



Guida Prodotti 2013



L'impresa

Giordano Riello, fondatore e presidente di Aermec, affiancato dai figli Alessandro e Raffaella, ha improntato l'Azienda al rispetto di valori ben precisi:

Rispetto per l'ambiente attraverso l'impiego di fluidi frigorigeni ecologici e innovative soluzioni impiantistiche basate sull'utilizzo dell'acqua come fluido vettore.

Controllo dell'inquinamento acustico con prodotti caratterizzati da bassi livelli di emissione sonora, scrupolosamente testati prima di essere avviati alla vendita.

Risparmio energetico. La grande sfida del Terzo Millennio, con la messa a punto di sistemi di riscaldamento, condizionamento integrati che consentono l'uso dei terminali solo dove e quando serve.

Attenzione alla salute con l'impiego di filtri speciali che trattengono le più piccole particelle in sospensione, con il sistema Plasmacluster che pulisce l'aria dagli acari e dalle muffe rendendo l'ambiente più salubre e con le nuove lampade germicide che consentono il totale abbattimento di virus e batteri.

La storia

- 1961** Giordano Riello fonda la Riello Condizionatori, che produce inizialmente solo per terzi. La storia comincia.
- 1963** Nasce il marchio Aermec, e caratterizza tutti i prodotti dell'azienda che ben presto progetta e realizza apparecchi in proprio. Il marchio impone in modo sempre più deciso i prodotti dell'azienda e la identifica in Italia e in Europa.
- 1970** Già in questi anni Aermec è in grado, con un solo apparecchio, di fornire aria fresca e calda.
Aermec presenta il primo condizionatore a due sezioni.
E' "apripista" dello "split-system". Inizia la produzione di ventilconvettori.
- 1980** Negli anni '80 si sviluppa la produzione di refrigeratori d'acqua e di centrali per il trattamento dell'aria.
- 1990** Gli anni '90 segnano il definitivo consolidamento dell'azienda.
Il marchio Aermec identifica prodotti di elevata tecnologia e design raffinato.
- 1998** Il marchio si fa azienda. Dall' 1 gennaio Aermec diventa il nome della società oltre a continuare a caratterizzare i prodotti.
- 2000** Aermec consolida la leadership di mercato nella produzione di ventilconvettori e pone le basi tecnologiche e produttive per una forte crescita anche nelle macchine per il condizionamento di grande potenza.
- 2002** Design e tecnologia: Aermec lancia gli OMNIA, una nuova generazione di ventilconvettori studiati per il settore residenziale. Il modello Omnia HL è il frutto della collaborazione con un designer di fama mondiale: Giugiaro.
- 2004** Il mercato internazionale chiede numeri e Aermec risponde.
Giordano Riello reimposta il sistema produttivo con una rivoluzionaria robotica flessibile. Alta produttività, qualità, assistenza: la formula del successo Aermec continua.
- 2006** Aermec consolida la propria presenza sui mercati mondiali con le macchine da impianto. Una serie di modelli in grado di rispondere a tutte le esigenze dei progettisti.
- 2008** Aermec risponde con macchine sempre più efficienti alle sfide globali di risparmio energetico e di salvaguardia dell'ambiente.
- 2010** Aermec estende l'utilizzo della tecnologia Inverter sui propri ventilconvettori e refrigeratori. La perfetta integrazione della nuova tecnologia Inverter con i più sofisticati sistemi di controllo trova la sua massima espressione nel sistema Idronico VMF (Variable Multi Flow), che rappresenta un nuovo modo di concepire il comfort residenziale e non solo.
- 2011** Aermec compie 50 anni. L'azienda si è sviluppata e ampliata, sempre attenta a interpretare e anticipare le esigenze del mercato con prodotti innovativi e di qualità.
Qualità nell'innovazione, qualità nei prodotti, qualità nei servizi pre e post vendita. Promozione della filosofia della "progettazione integrata" tra progettista termotecnico e architetto.
Il successo del passato rappresenta l'impegno per il futuro.

1 TERMINALI PER IMPIANTI

VENTILCONVETTORI

NEW FCX	12
Ventilconvettori - Installazione universale e a pavimento	
FCXI	16
Ventilconvettori con motore Brushless Inverter Regolazione continua 0-100% della portata d'aria - Installazione universale, a pavimento e canalizzata	
NEW FCX P	20
Ventilconvettori - Installazione a canale	
NEW DUALJET	24
Ventilconvettori a mandata controllata - Installazione a pavimento	
VEC	26
Ventilconvettori ad effetto Coanda - Installazione a controsoffitto	
Omnia HL	28
Ventilconvettori - Installazione universale per uso residenziale	
Omnia UL	30
Ventilconvettori - Installazione universale per uso residenziale	
Ventilcassaforma	32
Dima d'installazione ad incasso nel muro per ventilconvettori	
NEW FCW	34
Ventilconvettori - Installazione a parete	
FCL	36
Ventilconvettori tipo cassette Installazione a controsoffitto e potenze in raffreddamento da 1900 a 11000W	
FCLI	40
Ventilconvettori tipo cassette con motore Brushless Inverter Regolazione continua 0-100% della portata d'aria Installazione a controsoffitto e potenze in raffreddamento da 1900 a 11000W	
FHX	44
Ventilconvettori con lampada germicida - Installazione a pavimento e pensile	
NEW VED	48
Ventilconvettore con potenze in raffreddamento da 0,99 a 5,82 kW Per impianti canalizzati	
VED	52
Ventilconvettore con potenze in raffreddamento da 8 a 18 kW Per impianti canalizzati	
NEW Pannelli comandi	56
NEW VMF	58
TERMOCONVETTORI	
Climafon	62
Installazione verticale per uso residenziale	
CLIMABOX	64
Termoconvettore ad incasso a parete	
UNITÀ TERMOVENTILANTI	
TUN	66
Unità di condizionamento canalizzabile	
TS	70
Unità di trattamento aria con potenze da 4.85 a 24.8 kW	
TDA	72
Unità di condizionamento Portate d'aria da 800 a 3.500 m ³ /h.	
TA	74
Unità di condizionamento resa frigorifera con batteria 4 ranghi da 4.5 a 32 kW batteria 6 ranghi da 5.5 a 40 kW - resa termica con batteria 4 ranghi da 14.0 a 78.0 kW batteria 6 ranghi da 15.5 a 87.5 kW	
NEW TN	78
Unità termoventilanti. Portate d'aria da 2300 a 23000 m ³ /h.	

2 UNITA' DI RECUPERO CALORE

NEW RePuro	84
Unità di recupero calore	
NEW TRS	86
Unità di recupero calore con scambiatore entalpico	
UR	88
Unità di recupero calore	
HRS	92
Unità di recupero calore	
NEW URX_CF	96
Unità di recupero calore con circuito frigorifero	
NEW URHE_CF	100
Unità di recupero di calore ad alta efficienza con circuito frigorifero senza unità esterna	
NEW ERS	104
Unità di recupero di calore ad alta efficienza con recuperatore statico	
NEW ERSR	108
Unità di recupero calore ad alta efficienza con recuperatore rotativo	

3

MACCHINE PER IMPIANTI

REFRIGERATORI, POMPE DI CALORE E MOTOCONDENSANTI CONDENSATI AD ARIA

	ANL 020-202	114
	Refrigeratori, pompe di calore e motocondensanti condensati - Potenza frigorifera da 5,65 a 43,70 kW	
NEW	ANL 290-650	118
	Refrigeratori condensati ad aria con ventilatori assiali - Potenza frigorifera da 55 a 133 kW	
NEW	ANLH 290-650	122
	Refrigeratori, pompe di calore condensati ad aria - Ventilatori assiali Potenza termica da 61 a 142 kW	
	ANLI	126
	Refrigeratori, pompe di calore con compressore ad inverter - Potenza frigorifera 5,70 - 28,80 kW	
	ANK	130
	Pompa di calore reversibile - Potenza frigorifera da 6,82 a 29,92 kW	
	HBI	134
	Pompa di calore split Aria-Acqua per Riscaldamento, Raffreddamento e produzione Acqua Calda Sanitaria Tecnologia DC Inverter Potenza termica da 8.5kW a 16kW	
NEW	CL	138
	Refrigeratori e pompe di calore condensati ad aria con ventilatori centrifughi Resa frigo da 5,82 a 40,34 kW	
	SRA	142
	Pompe di calore per la produzione di acqua calda impianto fino a 65°C e di acqua calda sanitaria fino a 50 °C - Potenza termica da 10 a 18 kW	
	SRP	146
	Pompe di calore ARIA/ACQUA ad alta temperatura Con ventilatori PLUG FAN e potenze termiche da 10 a 19 kW	
	SWP	150
	Pompe di calore ARIA/ACQUA ad alta temperatura per la produzione di acqua calda sanitaria	
	NRL 0280-700	152
	Refrigeratori, condensati ad aria con ventilatori assiali - Resa frigorifera da 53 kW a 162 kW	
	NRL-H 0280-700	156
	Pompe di calore condensati ad aria con ventilatori assiali - Resa termica da 58 kW a 172 kW	
	NRL 0750-1800	160
	Refrigeratori, condensati ad aria con ventilatori assiali - Resa frigorifera da 173 kW a 447 kW	
	NRL-H 750-1800	164
	Pompe di calore condensate ad aria con ventilatori assiali - Rese da 203 a 526 kW	
	NRL 2000-3600	168
	Refrigeratori, condensati ad aria con ventilatori assiali - Resa frigorifera da 538 kW a 949 kW	
	NRL-H 2000-3600	172
	Pompe di calore condensate ad aria con ventilatori assiali - Resa termica da 588 a 1050 kW	
	NRP 0200-750	176
	Unità polivalenti condensate ad aria con ventilatori assiali	
	NRP 0800-1800	180
	Unità polivalenti condensate ad aria con ventilatori assiali	
	NRL Free Cooling 0280-700	184
	Free Cooling - Resa frigorifera da 58 kW a 174 kW	
	NRL Free-Cooling 0750-1800	188
	Free Cooling - Resa frigorifera da 177 kW a 452 kW	
	NRL Free-Cooling 2000-3600	192
	Free Cooling - Resa frigorifera da 446 kW a 904 kW	
	NRC	196
	Refrigeratori, pompe di calore e motocondensanti condensati ad aria Con ventilatori centrifughi e potenze da 46 a 264 kW	
	NS	200
	Refrigeratori, condensati ad aria con ventilatori assiali Resa frigorifera da 237 kW a 1600 kW	
	NSH	208
	Refrigeratori, pompe di calore - Resa termica da 275 a 786 kW con compressore bi-vite	
	NS Free-Cooling	216
	Refrigeratori Free-cooling resa frigorifera da 272 a 1554 kW Resa frigorifera in Free-cooling da 280 a 1510 kW - compressori a vite	
	NS Glycol Free	220
	Refrigeratori con ventilatori assiali resa frigorifera da 272 a 1554 kW Resa frigorifera in Free-cooling da 213 a 1149 kW - compressori a vite	
NEW	NSI	224
	Refrigeratori condensati ad aria - Compressore a vite INVERTER, ventilatori assiali Resa frigorifera da 262 a 1249 kW	
	TBX	228
	Refrigeratori condensati ad aria - Compressore centrifugo a due stadi e ventilatori assiali Resa frigorifera da 259 a 861 kW	
	SISTEMA AUTONOMO	
	IDROBLOC	232
	Con potenza da 3.5 a 6.7 kW	
	IDROBLOC C	234
	Con potenza da 3.5 a 8.2 kW	

3 MACCHINE PER IMPIANTI

REFRIGERATORI, POMPE DI CALORE E MOTOEVAPORANTI CONDENSATI AD ACQUA

Venice	236
Con potenze da 6.9 a 9.7 kW	
WRL 025-160	238
Refrigeratori condensati ad acqua - Resa frigorifera da 6.6 a 43.4 kW	
WRL 180-650	242
Refrigeratori reversibili condensati ad acqua per la produzione di acqua calda fino a 55 °C Resa frigorifera da 50 a 168 kW - Resa termica da 51 a 180 kW	
WRL-H 025-160	246
Pompe di calore reversibili condensate ad acqua per la produzione di acqua calda fino a 60 °C Resa frigorifera da 6,3 a 40,3 kW - Resa termica da 7,9 a 48,1 kW	
WRL-H 180-650	250
Pompe di calore reversibili condensate ad acqua per la produzione di acqua calda fino a 55 °C Resa frigorifera da 45 a 157 kW - Resa termica da 53 a 184 kW	
VXT	254
Pompa di calore GEOTERMICA acqua/acqua reversibile Riscaldamento, raffreddamento ed acqua calda sanitaria	
NXW	258
Refrigeratori di liquido e pompe di calore da interno condensate ad acqua con compressori scroll Resa frigorifera da 106 kW a 385 kW - Resa termica da 119 kW a 419 kW	
WSA	262
Refrigeratori, pompe di calore e motoevaporanti condensate ad acqua con compressore bi-vite Resa frigorifera da 147 a 715 kW	
WSB	266
Refrigeratori, pompe di calore e motoevaporanti condensate ad acqua con compressore bi-vite Con resa frigorifera da 171 a 701 kW Con resa termica da 184 a 741 kW	
WSH	270
Refrigeratore, pompa di calore ACQUA/ACQUA con compressore bi-vite Resa frigorifera da 166 a 668 kW - Resa in riscaldamento da 183 a 784 kW	
TW110	274
Refrigeratore modulare ad acqua con gas refrigerante R134a	
WF	276
Refrigeratori, ACQUA/ACQUA con compressore bi-vite Resa frigorifera da 630 a 1546 kW - Resa termica da 678 a 1668 kW	
HWF	280
Refrigeratori, ACQUA/ACQUA con compressore bi-vite Resa frigorifera da 630 a 1529 kW - Resa termica da 670 a 1609 kW	

CENTRALI DI TRATTAMENTO ARIA

NCS	284
NCD	286
NCT H	288
NEW SPL 025-130	290
Swimming pool Lines. Centrali di trattamento aria ad alta efficienza energetica per aree wellness	
NEW SPL 160-230	294
Swimming pool Lines. Centrali di trattamento aria ad alta efficienza energetica per aree wellness	
NEW ENERGY	298
Centrale di trattamento aria primaria ad alta efficienza energetica	

ROOF-TOP

RTE 025-200	302
Unità ROOF-TOP solo freddo e pompa di calore Rese frigorifere da 10 a 52 kW - Rese termiche da 11 a 53 kW	
RTE 240-400	306
Unità ROOF-TOP solo freddo e pompa di calore - Rese frigorifere da 77 a 142 kW versione standard Rese termiche da 73 a 142 kW versione standard	
RTE 480-800	310
Unità ROOF-TOP solo freddo e pompa di calore - Rese frigorifere da 150 a 254 kW versione standard Rese termiche da 151 a 266 kW versione standard	

CONDIZIONATORI MONOBLOCCO CONDENSATI AD ACQUA

MEC-W	314
Condizionatori monoblocco condensati ad acqua - ventilatori centrifughi e potenze da 11 a 55 kW	

COMPONENTI PER IMPIANTI

SAP	316
Gruppo di accumulo da 75 a 3500 l	
TRA	320
Torri di raffreddamento con potenze da 49.53 a 1084.88 kW	
CONDENSATORI REMOTI (CSE - CDR - CVA - CVR)	322
Condensatori remoti	
RAFFREDDATORI DI LIQUIDO (WTE - WTR - WDR - WTS - WTA)	330
Raffreddatori di liquido	
DMP	338
Deumidificatore da incasso per impianti a pavimento	

4

CONDIZIONATORI D'AMBIENTE

GREEN LINE

NEW SI	342
Condizionatori e pompe di calore split system monosplit per installazione a parete con potenze da 2.6 a 6.45kW - Tecnologia DC Inverter e Ionizzatore d'aria di serie	
NEW HWI serie 1	344
Condizionatori e pompe di calore split system monosplit per installazione a parete con potenze da 2,6 a 6,45 kW Tecnologia DC Inverter e Ionizzatore d'aria di serie	
HWI	346
Condizionatori e pompe di calore split system Installazione a parete con potenze da 2.5 a 6.45 kW ad Inverter	
HW	348
Condizionatori e pompe di calore split system Installazione a parete con potenze da 2.6 a 6.6kW	
NEW LCI	350
Condizionatori e pompe di calore split system - Monosplit con potenze da 2.7 a 17kW Tecnologia DC Inverter	
DXE	354
Pompa di calore a due sezioni condensate ad aria Installazione orizzontale a canale con potenza da 20 a 39,5 kW	
NEW MKM	358
Pompe di calore multisplit system Multisplit System ad Inverter con potenze da 5 a 12kW Unità a parete con ionizzatore d'aria di serie	
MDW	360
Pompe di calore Multisplit con recupero di calore per produzione Acqua Calda Sanitaria Sistema a Flusso di Refrigerante Variabile (VRF) con potenze da 10 a 16 kW ad Inverter	
NEW MVF/MDS	364
Pompe di calore Multisplit Sistema a Flusso di Refrigerante Variabile (VRF) con potenze da 10 a 60 kW	

BLUE LINE

EWIH	368
Installazione a parete con potenze da 2.6 a 7.0 kW ad Inverter con filtro Plasmacluster	
EFI	370
Installazione universale con potenze da 2.6 a 7 kW ad Inverter con filtro Plasmacluster	
EXCI	372
Installazione a canale con potenze da 2.6 a 3.5 kW ad Inverter	
EFSI	376
Installazione a pavimento con potenze da 2,5 a 5 kW ad Inverter con filtro Plasmacluster	
MIH	378
MultiSplit System con potenze da 5.2 a 8.4 kW ad Inverter	

PORTATILI

PSD	382
Condizionatore portatile con telecomando	

DEUMIDIFICATORI

Smuffo	384
Deumidificatore	

UNITA' CONDENSATE AD ACQUA

NEW CWX	386
Unità motocondensante ad acqua - Funzionamento solo in raffreddamento Installazione interna con potenze da 3,5 a 6,7 kW	
NEW FW-R	390
Condizionatori condensati ad acqua con potenze da 2,9 a 4.0 kW	

AERMEC



01. VENTILCONVETTORI

Ventilconvettori e Aermec: un binomio dove l'azienda e il marchio identificano i prodotti e viceversa. In quest'area di apparecchi per la climatizzazione, Aermec è sinonimo di leader: un'azienda primaria in Italia e ai vertici in Europa.

Una posizione di leadership che nasce da un'esperienza pluriennale e che si è consolidata anno dopo anno. Cura del particolare; materiali di prima scelta; soluzioni tecnologiche d'avanguardia per assicurare le migliori prestazioni con livelli di rumorosità nemmeno avvertibili, specialmente alle basse velocità; attenzione alle dimensioni e agli ingombri, paragonabili a quelli di un normale radiatore, per rendere possibile l'inserimento in ogni ambiente sia residenziale che commerciale; design esclusivo, anticipatore delle attese e in sintonia con i gusti di ogni raffinato arredatore; nuovi pannelli elettronici di comando che ne automatizzano tutte le funzioni delineando una climatizzazione veramente a misura d'uomo.

Tutto questo, e altro ancora, sono i ventilconvettori di Aermec.

FCX

Ventilconvettori
Installazione universale e a pavimento

Variable Multi Flow

VMF



FCX APC

ZX



FCX-U

Colore bianco:
mantello: RAL 9002
testata e zoccoli: RAL 7044



Aermec
partecipa al programma EUROVENT:
FC/2/H, FC/4/H
I prodotti interessati figurano nel sito
www.eurovent-certification.com



Plasmacluster

Filtro ionizzatore PLASMACLUSTER.

Plasmacluster è in grado di abbattere gli inquinanti scomponendone le molecole.

Tramite scariche elettriche, "Plasmacluster" provoca la scissione delle molecole d'acqua presenti nell'aria in ioni positivi e negativi. Tali ioni neutralizzano le molecole degli inquinanti gassosi ottenendo prodotti normalmente presenti nell'aria pulita.

Il risultato è nell'aria: finalmente si respira aria pulita, ionizzata e priva di cattivi odori.

Caratteristiche

- Disponibili in 16 grandezze e 8 versioni:
- **Installazione verticale:**
 - FCX-A:** alto con commutatore
 - FCX-AS:** alto senza pannello comandi. Compatibile con il Sistema VMF
 - FCX-ACT:** alto con termostato elettronico
 - FCX-APC:** (FCX 22, 24, 32, 34, 36, 42, 44, 50, 54, 56, 62, 64, 82, 84) alto con termostato elettronico e depuratore Plasmacluster
 - FCX-B:** aspirazione frontale, senza commutatore. Compatibile con il Sistema VMF
- **Installazione verticale e orizzontale:**
 - FCX-U:** universale per installazione a pavimento e pensile. Griglia di distribuzione aria regolabile, tranne per mod. 62, 64, 82, 84 e 102. Compatibile con il Sistema VMF
 - FCX-UA:** universale per installazione a pavimento e pensile. Griglia con alette fisse. Compatibile con il Sistema VMF
 - FCX-UE:** universale per installazione a pavimento e pensile con batteria ad espansione diretta. Griglia di distribuzione aria regolabile, tranne per mod. 62, 82 e 102
- Versioni con batteria a 3 ranghi (FCX 17, 22, 32, 36, 42, 50, 56, 62, 82 e 102)
- Versioni con batteria a 4 ranghi (FCX 24, 34, 44, 54, 64 e 84)
- Certificazione EUROVENT
- Gruppo ventilante a 3 velocità
- Pieno rispetto delle norme anti-infortunistiche
- Compatibile con il sistema VMF
- Linea arrotondata
- Spegnimento automatico del ventilconvettore con la chiusura della griglia di distribuzione aria
- Ampia gamma di controlli
- Mobile metallico di protezione con verniciatura poliestere anticorrosione
- Funzionamento silenzioso
- Bassa perdita di carico nelle batterie di scambio termico
- Motori elettrici con condensatori permanentemente inseriti
- Facilità di installazione e manutenzione
- Filtro aria di facile estrazione e pulizia
- Coclee estraibili per una facile ed efficace pulizia
- Reversibilità degli attacchi idraulici in fase d'installazione

Termostato elettronico (FCX-ACT)

Accensione - spegnimento automatico

Tramite il controllo della temperatura dell'acqua di alimentazione, il microprocessore accende o spegne (in stand-by) automaticamente sia in estate sia in inverno il ventilatore e l'eventuale valvola.

Funzionamento silenzioso

L'assenza di azionamenti elettromeccanici elimina il classico ticchettio dello scattare dei relais che poteva essere avvertito in particolari condizioni. Questo, unito ad una ventilazione estremamente silenziosa porta i ventilconvettori Aermec ai vertici del comfort acustico grazie all'assenza di picchi di rumore, ancorché minimi.

Altre funzioni:

Funzione AUTOTEST, Controllo antigelo invernale.



Cambio di velocità automatica sul ventilatore

Possibilità di commutazione automatica della velocità del ventilatore per assicurare una modulazione graduale della potenza erogata.

Cambio di stagione automatico

Tramite un controllo sulla temperatura dell'acqua di alimentazione, il pannello si posiziona automaticamente in funzionamento invernale od estivo cambiando automaticamente anche la scala della temperatura nel termostato.

Accessori

- **AMP:** Kit per l'installazione pensile per le versioni FCX U ed UE.
- **BC:** Bacinella ausiliaria raccolta condensa. Utilizzare accessorio bacinella BC 5-6 se orizzontale o BC 4 se verticale
- **BV:** Batteria ad acqua calda ad 1 rango. Non è disponibile per le versioni a 4 ranghi o con Plasmacluster.
- **DSC4:** Dispositivo per lo scarico della condensa quando si rende necessario superare dei dislivelli.
- **PC:** Pannello in lamiera per la chiusura della parte posteriore dell'unità.
- **RX:** Batteria elettrica del tipo corazzato con termostato di sicurezza (Richiede un termostato con gestione resistenza). Non è disponibile per le versioni a 4 ranghi o con Plasmacluster.
- **SE:** Serranda per aria esterna con comando manuale.
- **SIT 3 - 5:** Schede Interfaccia Termostato. Consentono di realizzare una rete di ventilconvettori (max. 10) comandati da un pannello centralizzato (commutatore o termostato).

- **SIT3:** comanda le 3 velocità del ventilatore e deve essere installata su ogni ventilconvettore della rete; riceve i comandi dal commutatore o dalla scheda SIT5.
- **SIT5:** comanda le 3 velocità del ventilatore e fino a 2 valvole (impianti a quattro tubi); trasmette i comandi del termostato alla rete di ventilconvettori.
- **SW3:** Sonda della temperatura dell'acqua che consente il cambio di stagione automatico ai termostati elettronici dotati di change over lato acqua.
- **SWA:** Accessorio sonda esterna SWA (lunghezza L = 6m). Rileva la temperatura dell'aria ambiente se collegata al connettore (A) del pannello FMT20AW, automaticamente viene disabilitata la sonda della temperatura dell'aria ambiente incorporata nel pannello. Rileva la temperatura dell'acqua nell'impianto per il consenso alla ventilazione se collegata al connettore (W) del pannello FMT20AW. Al pannello FMT20AW possono essere collegate contemporaneamente 2 sonde SWA.
- **VCF:** Kit valvola motorizzata a 3 vie con guscio

- isolante, raccordi e tubi in rame isolati. Per batterie a 3, 4 ranghi e a 1 rango (BV). Con FCX ACT abbinare anche la sonda SW3. Versioni con alimentazione 230V e 24V~50Hz.
- **VCFD:** Kit valvola motorizzata a 2 vie con raccordi e tubi in rame. Per batterie a 3, 4 ranghi e a 1 rango (BV). Con FCX ACT abbinare anche la sonda SW3. Versioni con alimentazione 230V e 24V~50Hz.
- **VCF_X4:** Kit valvole per impianti 4 tubi e ventilconvettori con unica batteria 2 attacchi. Kit composto da speciali valvole 3 vie motorizzate con gusci isolanti, raccordi e tubi in rame isolati. Versione VCF_X4L per ventilconvettori ad attacchi sinistri. Versione VCF_X4R per ventilconvettori ad attacchi destri. Alimentazione 230V ~ 50Hz
- **ZX:** Zoccoli per il montaggio a pavimento per i modelli A-AS-ACT-APC.
- **Pannelli comandi⁽¹⁾ e VMF System⁽²⁾:**
Le caratteristiche sono descritte nella schede dedicate.

Accessori	Ventilconvettore FCX															Versioni		
	17	22	24	32	34	36	42	44	50	54	56	62	64	82	84		102	
FMT10 ⁽¹⁾ • FMT20AW ⁽¹⁾	✓	✓	✓	✓	✓	✓	✓	✓	✓	✓	✓	✓	✓	✓	✓	✓	AS-B-U-UA	
KTLM ⁽¹⁾	✓	✓	✓	✓	✓	✓	✓	✓	✓	✓	✓	✓	✓	✓	✓	✓	AS-B-U-UA	
PTI ⁽¹⁾	✓	✓	✓	✓	✓	✓	✓	✓	✓	✓	✓	✓	✓	✓	✓	✓	AS-B-U-UA-U(62 - 102)	
PX ⁽¹⁾ • PX2 ⁽¹⁾ • PX2C6 ⁽¹⁾ ****	✓	✓	✓	✓	✓	✓	✓	✓	✓	✓	✓	✓	✓	✓	✓	✓	AS-B-U-UA	
PXBI ⁽¹⁾ • PXAJ ⁽¹⁾	✓	✓	✓	✓	✓	✓	✓	✓	✓	✓	✓	✓	✓	✓	✓	✓	AS-B-U-UA	
PXAE ⁽¹⁾	✓	✓	✓	✓	✓	✓	✓	✓	✓	✓	✓	✓	✓	✓	✓	✓	AS-B-U-UA	
PXAR ⁽¹⁾	✓	✓	✓	✓	✓	✓	✓	✓	✓	✓	✓	✓	✓	✓	✓	✓	AS-B-U-UA	
TF1 ⁽¹⁾	✓	✓	✓	✓	✓	✓	✓	✓	✓	✓	✓	✓	✓	✓	✓	✓	AS-B-U-UA	
TPF ⁽¹⁾	✓	✓	✓	✓	✓	✓	✓	✓	✓	✓	✓	✓	✓	✓	✓	✓	AS-B-U-UA	
WMT05 ⁽¹⁾ • WMT06 ⁽¹⁾ • WMT10 ⁽¹⁾	✓	✓	✓	✓	✓	✓	✓	✓	✓	✓	✓	✓	✓	✓	✓	✓	AS-B-U-UA	
VMF-E4 ⁽²⁾ • VMF-E4D ⁽²⁾	✓	✓	✓	✓	✓	✓	✓	✓	✓	✓	✓	✓	✓	✓	✓	✓	AS-B-U-UA	
VMF-E2 ⁽²⁾	✓	✓	✓	✓	✓	✓	✓	✓	✓	✓	✓	✓	✓	✓	✓	✓	AS-B-U-UA-U(62 - 102)	
VMF-E0 ⁽²⁾ • VMF-E1 ⁽²⁾	✓	✓	✓	✓	✓	✓	✓	✓	✓	✓	✓	✓	✓	✓	✓	✓	AS-B-U-UA	
AMP*	✓	✓	✓	✓	✓	✓	✓	✓	✓	✓	✓	✓	✓	✓	✓	✓	U-UA-UE	
AMP20	✓	✓	✓	✓	✓	✓	✓	✓	✓	✓	✓	✓	✓	✓	✓	✓	U-UA-UE	
BC	4*****	✓	✓	✓	✓	✓	✓	✓	✓	✓	✓	✓	✓	✓	✓	✓	A-AS-ACT-APC-B-U-UA-UE	
	5	✓	✓	✓	✓	✓	✓	✓	✓	✓	✓	✓	✓	✓	✓	✓	U-UA-UE	
	6											✓	✓	✓	✓	✓	U-UA-UE	
BV**	117	✓															A-AS-B-U-UA	
	122		✓														A-AS-B-U-UA	
	132			✓			✓										A-AS-B-U-UA	
	142							✓			✓						A-AS-B-U-UA	
	162											✓		✓			A-AS-B-U-UA	
DSC4*	17	✓	✓	✓	✓	✓	✓	✓	✓	✓	✓	✓	✓	✓	✓	✓	A-AS-ACT-APC-B-U-UA-UE	
	18	✓															A-AS-ACT-APC-B-UA	
	22		✓	✓													U-UE	
	23		✓	✓													A-AS-ACT-APC-B-UA	
	32				✓	✓	✓										A-AS-ACT-APC-B-UA	
PC	33				✓	✓	✓										U-UE	
	42						✓	✓	✓	✓	✓						A-AS-ACT-APC-B-UA	
	43						✓	✓	✓	✓	✓						U-UE	
	62											✓	✓	✓	✓	✓	A-AS-ACT-B-U-UA-UE	
	17	✓															A-AS-B-U-UA	
	22		✓														A-AS-B-U-UA-UE	
	32				✓			✓									A-AS-B-U-UA-UE	
	42								✓								A-AS-B-U-UA-UE	
RX**	52								✓		✓						A-AS-B-U-UA-UE	
	62											✓		✓		✓	A-AS-B-U-UA-UE	
	15X	✓										✓	✓	✓	✓	✓	A-AS-ACT-APC	
	20X		✓	✓								✓	✓	✓	✓	✓	A-AS-ACT-APC	
	30X				✓	✓	✓					✓	✓	✓	✓	✓	A-AS-ACT-APC	
SE	40X						✓	✓	✓	✓							A-AS-ACT-APC	
	80X										✓	✓	✓	✓	✓	✓	A-AS-ACT-APC	
	3	✓	✓	✓	✓	✓	✓	✓	✓	✓	✓	✓	✓	✓	✓	✓	AS-B-U-UA-UE	
	5	✓	✓	✓	✓	✓	✓	✓	✓	✓	✓	✓	✓	✓	✓	✓	AS-B-U-UA-UE	
SIT	3	✓	✓	✓	✓	✓	✓	✓	✓	✓	✓	✓	✓	✓	✓	✓	AS-B-U-UA	
	5	✓	✓	✓	✓	✓	✓	✓	✓	✓	✓	✓	✓	✓	✓	✓	AS-B-U-UA-UE	
	SW3	✓	✓	✓	✓	✓	✓	✓	✓	✓	✓	✓	✓	✓	✓	✓	AS-B-U-UA	
	SWA	✓	✓	✓	✓	✓	✓	✓	✓	✓	✓	✓	✓	✓	✓	✓	AS-B-U-UA	
	1x4L - 1x4R	✓	✓		✓													A-AS-ACT-APC-B-U-UA
	2x4L - 2x4R			✓		✓		✓	✓	✓	✓							A-AS-ACT-APC-B-U-UA
	3x4L - 3x4R											✓	✓	✓	✓	✓		A-AS-ACT-APC-B-U-UA
VCF *****	41-4124***	✓	✓		✓		✓										A-AS-ACT-APC-B-U-UA	
	42-4224***			✓		✓		✓	✓	✓							A-AS-ACT-APC-B-U-UA	
	43-4324***						✓	✓	✓	✓				✓	✓	✓	A-AS-ACT-APC-B-U-UA	
	44-4424***	✓****	✓****		✓****		✓****	✓****	✓****	✓****		✓****		✓****	✓****	✓****	A-AS-ACT-APC-B-U-UA	
	45-4524***											✓****		✓****		✓****	A-AS-B-U-UA	
	1-124***	✓	✓		✓		✓										A-AS-ACT-APC-B-U-UA	
VCFD	2-224***			✓		✓		✓	✓	✓	✓						A-AS-ACT-APC-B-U-UA	
	3-324***											✓	✓	✓	✓	✓	A-AS-ACT-APC-B-U-UA	
	4-424***	✓****	✓****		✓****		✓****	✓****	✓****	✓****		✓****	✓****	✓****	✓****	✓****	A-AS-B-U-UA	
	5	✓	✓	✓	✓	✓	✓	✓	✓	✓	✓	✓	✓	✓	✓	✓	A-AS-ACT-APC	
ZX	6											✓	✓	✓	✓	✓	A-AS-ACT-APC	

* = L'accessorio DSC4 non è compatibile con le staffe di installazione AMP. L'accessorio DSC4 è compatibile con le staffe di installazione AMP20.
** = L'accessorio non è disponibile per i modelli dotati di filtro Plasmacluster.
*** = 24 Volt.

**** = Solo per accessorio batteria BV ad 1 rango.
***** = PX2C6, Pannello PX2 in confezione multipla di 6 pezzi.
***** = La valvola VCF e la bacinella BC4 non possono essere installati contemporaneamente sullo stesso ventilconvettore.

Dati tecnici

NEW

NEW

Mod.	FCX	17	22	24	32	34	36	42	44	50	54	56	62	64	82	84	102
Potenza termica	W (max.)	2490	3400	3950	4975	5850	6150	7400	8600	8620	10100	9650	12920	14300	15140	17100	17020
	W (med.)	2070	2700	3200	4085	4850	5050	6415	6930	7530	8760	8430	10940	11500	13350	14420	15240
	W (min.)	1610	1915	2200	3380	3850	4180	5115	5200	5420	6240	6060	8330	8500	10770	11200	12560
Potenza termica* (50°C)	W (E)	1360	2100	2320	3160	3550	3800	4240	5250	4900	6100	5380	6460	7810	7990	10400	9670
Potenza termica (RX)	W	700	950	-	1300	-	1300	1650	-	1950	-	1950	2200	-	2200	-	2200
Portata acqua	l/h	214	292	340	427	503	529	636	740	741	869	830	1110	1230	1300	1471	1464
Perdite di carico acqua	kPa	2,8	6,3	4	14,2	8	15	14,1	21	14,2	22	40	14,8	22	19,8	30	16,6
	W (max.) (E)	1000	1500	1730	2210	2800	2800	3400	4450	4190	4970	4600	4860	6350	7420	8600	7620
Potenza frigorifera totale	W (med.)	890	1330	1500	2055	2450	2600	2800	3780	3640	4770	3990	4660	5520	5500	7600	7140
	W (min.)	720	1055	1150	1570	2050	1980	2310	2970	2840	3620	3110	3950	4500	4710	6270	6270
	W (max.) (E)	830	1240	1380	1750	2130	2200	2760	3300	3000	3540	3550	3980	5030	5680	5780	5980
Potenza frigorifera sensibile	W (med.)	710	1055	1140	1540	1789	1930	2115	2722	2750	3101	3250	3510	4195	4250	5016	4984
	W (min.)	540	755	828	1100	1441	1380	1635	2079	2040	2281	2410	2825	3330	3450	4013	4263
	W (max.) (E)	830	1240	1380	1750	2130	2200	2760	3300	3000	3540	3550	3980	5030	5680	5780	5980
Portata acqua	l/h	172	258	297	380	482	482	585	765	721	855	791	836	1092	1276	1479	1311
Perdite di carico acqua	kPa (E)	2,6	5,8	3	16,6	9	28	14,3	19,2	19,3	25,9	38	11,6	13	13,5	22	19,2
	m ³ /h (max.)	200	290	290	450	450	450	600	600	720	720	720	920	920	1140	1140	1300
	m ³ /h (med.)	160	220	220	350	350	350	460	460	600	600	600	720	720	930	930	1120
	m ³ /h (min.)	110	140	140	260	260	260	330	330	400	400	400	520	520	700	700	900
Numero di ventilatori	n.	1	1	1	2	2	2	2	2	2	2	2	3	3	3	3	3
Pressione sonora	dB (A) (max.)	36,5	41,5	42,5	39,5	39,5	39,5	42,5	46,5	47,5	47,5	47,5	48,5	48,5	53,5	52,5	57,5
	dB (A) (med.)	29,5	34,5	37,5	32,5	32,5	32,5	35,5	41,5	42,5	44,5	42,5	42,5	42,5	48,5	48,5	52,5
	dB (A) (min.)	22,5	22,5	26,5	25,5	27,5	25,5	28,5	32,5	33,5	35,5	33,5	33,5	35,5	41,5	42,5	47,5
Potenza sonora	dB (A) (max.) (E)	45	50	51	48	48	48	51	55	56	56	56	57	57	62	61	66
	dB (A) (med.) (E)	38	43	46	41	41	41	44	50	51	53	51	51	51	57	57	61
	dB (A) (min.) (E)	31	31	35	34	36	34	37	41	42	44	42	42	44	50	51	56
Contenuto acqua	l	0,58	0,79	1	1,11	1,5		1,48	1,9	1,48	1,9		2,52	3,4	2,52	3,4	2,52
Potenza max. motore	(W) (E)	35	25	33	44	44	44	57	57	67	67	67	82	91	106	106	131
Corrente max. assorbita	(A)	0,16	0,12	0,25	0,21	0,45	0,21	0,28	0,51	0,35	0,36	0,35	0,4	0,48	0,49	0,62	0,58
Potenza max. con RX	(W)	735	975	-	1344	-	1344	1707	-	2017	-	2017	2282	-	2306	-	2331
Corrente assorbita con RX	(A)	3,2	4,25	-	5,86	-	5,86	7,45	-	8,83	-	8,83	9,97	-	10,06	-	10,15
	Ø (4R)	-	-	3/4"	-	3/4"	-	-	3/4"	-	3/4"	-	-	-	3/4"	-	3/4"
Attacchi batteria	Ø (3R)	1/2"	1/2"	-	1/2"	-	3/4"	3/4"	-	3/4"	-	3/4"	3/4"	-	3/4"	-	3/4"
	Ø (1R)	1/2"	1/2"	-	1/2"	-	1/2"	1/2"	-	1/2"	-	1/2"	1/2"	-	1/2"	-	1/2"

Alimentazione elettrica = 230V ~ 50Hz

(E) = Prestazioni certificate EUROVENT



Le prestazioni sono riferite alle seguenti condizioni:

- Livello di pressione sonora (ponderato A) misurato in ambiente con volume V=85m³, tempo di riverbero t=0,5s fattore di direzionalità Q=2; distanza r=2,5m

Raffreddamento:

- temperatura aria ambiente 27°C B.S. ; 19°C B.U.
- velocità massima:
 - temperatura acqua in ingresso 7°C ; Δt acqua 5°C
- media e minima velocità:
 - temperatura acqua in ingresso 7°C
 - portata acqua come alla massima velocità

Riscaldamento:

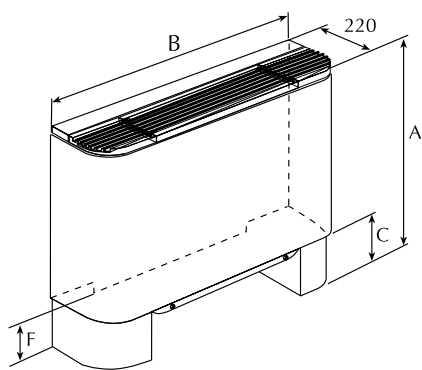
- temperatura aria ambiente 20°C B.S.
- velocità massima
 - temperatura acqua in ingresso 70°C ; Δt acqua 10°C
- media e minima velocità
 - temperatura acqua in ingresso 70°C
 - portata acqua come alla massima velocità

Riscaldamento*:

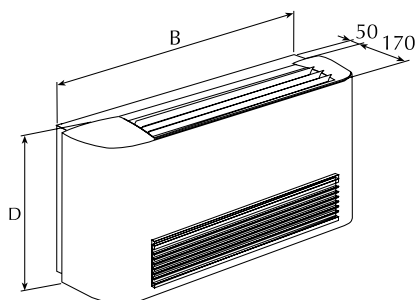
- temperatura aria ambiente 20°C B.S.
- velocità massima
 - temperatura acqua in ingresso 50°C
 - portata acqua come nel funzionamento a freddo

VERSIONE	GRANDEZZE DISPONIBILI																
FCX A	17	22	24	32	34	36	42	44	50	54	56	62	64	82	84	102	
FCX AS	17	22	24	32	34	36	42	44	50	54	56	62	64	82	84	102	
FCX ACT	17	22	24	32	34	36	42	44	50	54	56	62	64	82	84	102	
FCX APC	-	22	24	32	34	36	42	44	50	54	56	62	64	82	84	-	
FCX B	17	22	24	32	34	36	42	44	50	54	56	62	64	82	84	102	
FCX U	17	22	24	32	34	36	42	44	50	54	56	62	64	82	84	102	
FCX UA	17	22	24	32	34	36	42	44	50	54	56	-	-	-	-	-	
FCX UE	-	22	-	32	-	-	42	-	50	-	-	62	-	82	-	102	

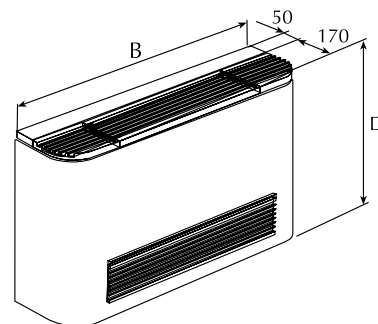
Dati dimensionali (mm)



FCX A
FCX AS
FCX ACT
FCX APC



FCX U 17 - 22 - 32 - 36 - 42 - 50 - 56
FCX U 24 - 34 - 44 - 54
FCX UE 22 - 32 - 42 - 50



FCX B
FCX UA 17 - 22 - 32 - 36 - 42 - 50 - 56
FCX UA 24 - 34 - 44 - 54
FCX U 62 - 82 - 102
FCX U 64 - 84
FCX UE 62 - 82 - 102

Mod FCX (A - AS - ACT - APC)		17	22 / 24	32 / 34 / 36	42 / 44	50 / 54 / 56	62 / 64	82 / 84	102
Altezza con zoccoli	A	563	563	563	563	563	688	688	688
Larghezza	B	640	750	980	1200	1200	1320	1320	1320
Altezza zoccoli	C	105	105	105	105	105	125	125	125
Altezza posteriore con zoccoli	F	88	88	88	88	88	108	108	108
Peso (senza zoccoli)	kg	13	15	20	24	24	34	34	34

Mod FCX (U - UE)		17	22 / 24	32 / 34 / 36	42 / 44	50 / 54 / 56	62 / 64	82 / 84	102
Altezza	D	520	520	520	520	520	590	590	590
Larghezza	B	640	750	980	1200	1200	1320	1320	1320
Peso	kg	13	15	20	24	24	34	34	34

Mod FCX (UA)		17	22 / 24	32 / 34 / 36	42 / 44	50 / 54 / 56
Altezza	D	490	490	490	490	490
Larghezza	B	640	750	980	1200	1200
Peso	kg	13	15	20	24	24

Mod FCX (B)		17	22 / 24	32 / 34 / 36	42 / 44	50 / 54 / 56	62 / 64	82 / 84	102
Altezza	D	490	490	490	490	490	590	590	590
Larghezza	B	640	750	980	1200	1200	1320	1320	1320
Peso	kg	13	15	20	24	24	34	34	34

FCXI

INVERTER
TECHNOLOGY

Ventilconvettori con motore Brushless Inverter
Regolazione continua 0-100% della portata d'aria
Installazione universale, a pavimento e canalizzata

Variable Multi Flow®

VMF



FCXI AS



FCXI P



FCXI U



Aermec
partecipa al programma EUROVENT:
FC2/H
I prodotti interessati figurano nel sito
www.eurovent-certification.com

COLORE BIANCO:
MANTELLO: RAL 9002
TESTATA E ZOCCOLI: RAL 7044

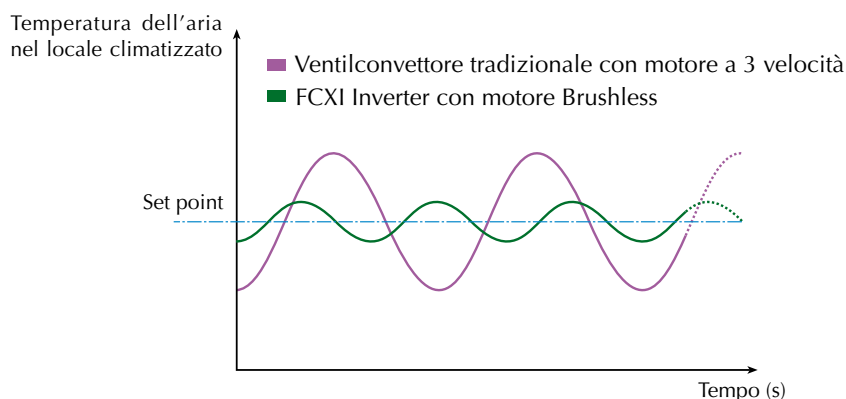
Il Futuro è Inverter

FCXI è la serie di ventilconvettori Aermec a variazione continua 0-100% della portata dell'aria e, quindi, della potenza termica e frigorifera.

Grazie alla tecnologia Inverter, FCXI modula in continuo la portata dell'aria adeguandola, istante per istante, alle effettive esigenze del locale da climatizzare.

Questo si traduce in notevoli vantaggi in termini di risparmio elettrico, comfort e silenziosità, rispetto a un tradizionale ventilconvettore on-off a tre velocità.

- **RISPARMIO ELETTRICO PARI AL 50% RISPETTO AD UN VENTILCONVETTORE CON MOTORE TRADIZIONALE A 3 VELOCITÀ**
- **MASSIMA SILENZIOSITÀ DI FUNZIONAMENTO**
- **COMFORT TOTALE: RIDOTTE OSCILLAZIONI DELLA TEMPERATURA E DELL'UMIDITÀ RELATIVA NEI LOCALI CLIMATIZZATI**



Caratteristiche

- Disponibili in 5 grandezze e 3 versioni:
 - FCXI AS: con mobile alto
 - FCXI U: con mobile universale per installazione a pavimento e pensile
 - FCXI P: senza mobile per installazione pensile
- Compatibile con il sistema VMF
- Certificazione EUROVENT
- Gruppo ventilante con motore Brushless a variazione continua 0-100% della velocità
- Pieno rispetto delle norme anti-infortunisti-
- che
- Linea arrotondata
- Mobile metallico di protezione con verniciatura poliester anticorrosione
- Griglia di distribuzione aria regolabile, per versioni U
- Spegnimento automatico del ventilconvettore con la chiusura della griglia di distribuzione aria, per versioni U
- Funzionamento silenzioso
- Bassa perdita di carico nelle batterie di
- scambio termico
- Configurabile in fase di installazione, mediante dip switch, per ottenere una maggiore prevalenza alla portata nominale, per versioni P
- Facilità di installazione e manutenzione
- Filtro aria di facile estrazione e pulizia
- Coclee estraibili per una facile ed efficace pulizia
- Reversibilità degli attacchi idraulici in fase d'installazione

Motore Elettrico Brushless



Il motore elettrico "brushless" nasce dalla fusione delle più sofisticate tecnologie nel campo della meccanica e dell'elettronica.

"Brushless" letteralmente significa "senza spazzole". Il motore elettrico brushless è un motore senza contatti striscianti tra rotore e statore.

Nei motori brushless il rotore è costituito da **magneti permanenti** il cui campo magnetico interagisce, senza contatto meccanico, con gli avvolgimenti dello statore. Tramite inverter è possibile controllare la velocità e la coppia del rotore in modo continuo, semplicemente agendo sulle correnti di statore.

Rispetto ai tradizionali motori a corrente alternata, il motore brushless presenta enormi vantaggi:

- Ridotta usura
- Possibilità di regolare la velocità di rotazione in modo preciso e continuo (0-100%)
- Maggiore rendimento energetico
- Maggiore durata ed affidabilità

Queste caratteristiche hanno reso il brushless il motore insostituibile nei più svariati campi di applicazione:

- Robotica
- Automotive
- Azionamenti di precisione
- Lettori CD/DVD
- Apparecchiature mediche
- Etc...

Da oggi, grazie alla serie di **ventilconvettori ad inverter FCXI di Aermec**, la tecnologia brushless fa il suo ingresso nel campo della climatizzazione ad acqua refrigerata, apportando notevoli vantaggi di **risparmio energetico e di controllo puntuale e preciso** della temperatura e dell'umidità relativa dell'aria degli ambienti climatizzati.

Accessori

Accessorio obbligatorio, indispensabile per il funzionamento dell'unità:

- **WMT20**: Pannello comandi con termostato elettronico e display LCD. Indispensabile per il funzionamento. Installazione a parete.
- **VMF System**: Le caratteristiche sono descritte nelle schede dedicate.

Accessori:

- **AMP**: Kit per l'installazione pensile per le versioni FCXI P e FCXI U.
- **BC**: Bacinella ausiliaria raccolta condensa.
- **BV**: Batteria ad acqua calda ad 1 rango.
- **CHF**: VentilCassaforma è una dima in lamiera zincata che consente di ricavare direttamente nel muro uno spazio per l'alloggiamento del ventilconvettore. La dima facilita le opere murarie in fase di costruzione della nicchia dove sarà installato il ventilconvettore. A lavori ultimati, tale ventilconvettore sarà completamente nascosto alla vista. (Solo per FCXI P).
- **DSC4**: Dispositivo per lo scarico della condensa quando si rende necessario superare dei dislivelli.
- **GA**: Griglia d'aspirazione con alette fisse.
- **GAF**: Griglia d'aspirazione con alette

fisse con filtro.

- **GM**: Griglia di mandata con alette orientabili.
- **MA**: Mobile di copertura tipo A (utilizzare accessorio bacinella BC 4 per FCXI AS).
- **MU**: Mobile di copertura tipo U (utilizzare accessorio bacinella BC 5-6 per FCXI U).
- **PA**: Plenum di aspirazione in lamiera zincata, completo di raccordi di aspirazione per canali a sezione circolare.
- **PA-F**: Plenum di aspirazione che permette di avere ripresa e mandata dallo stesso lato, adatto a tutte quelle installazioni in cui si vuole collocare la macchina all'esterno dei locali climatizzati al fine di ridurre al minimo la rumorosità e rendere più agevoli le operazioni di manutenzione.
- **PC**: Pannello in lamiera per la chiusura della parte posteriore dell'unità.
- **PM**: Plenum di mandata in lamiera zincata e coibentata esternamente, completo di raccordi di mandata in materiale plastico per canali a sezione circolare.
- **RD**: Raccordo diritto di mandata per canalizzazione.
- **RDA**: Raccordo diritto di aspirazione per canalizzazione.

- **RP**: Raccordo a 90° di mandata per canalizzazione.
- **RPA**: Raccordo a 90° di aspirazione per canalizzazione.
- **SE**: Serranda per aria esterna con comando FCXI P e FCXI AS.
- **SWI**: Sonda temperatura acqua per pannelli comandi WMT20. Lunghezza cavo L=2m.
- **VCF**: Kit composto da valvola motorizzata a 3 vie con guscio isolante, raccordi e tubi in rame isolati. Per batterie a 3, 4 ranghi e a 1 rango (BV). Versioni con alimentazione 230V e 24V~50Hz.
- **VCFD**: Kit composto da valvola motorizzata a 2 vie, raccordi e tubi in rame. Per batterie a 3, 4 ranghi e a 1 rango (BV).
- **VCF_X4**: Kit valvole per impianti 4 tubi e ventilconvettori con unica batteria 2 attacchi. Kit composto da speciali valvole 3 vie motorizzate con gusci isolanti, raccordi e tubi in rame isolati. Versione VCF_X4L per ventilconvettori ad attacchi sinistri. Versione VCF_X4R per ventilconvettori ad attacchi destri. Alimentazione 230V ~ 50Hz
- **ZX**: Zoccoli per il montaggio a pavimento per i modelli FCXI AS e FCXI P.

Accessori	Ventilconvettore FCXI					Versioni
	Grandezza					
	20	30	40	50	80	
WMT20	✓	✓	✓	✓	✓	AS - U - P
AMP*	✓	✓	✓	✓	✓	U - P
AMP20	✓	✓	✓	✓	✓	U - P
	4*****	✓	✓	✓	✓	AS - (P+MA)
	5	✓	✓	✓	✓	U - (P+MU)
BC	6	✓	✓	✓	✓	U - (P+MU)
	8	✓	✓	✓	✓	P
	9	✓	✓	✓	✓	P
	122	✓	✓	✓	✓	AS - U - P
BV**	132	✓	✓	✓	✓	AS - U - P
	142	✓	✓	✓	✓	AS - U - P
	162	✓	✓	✓	✓	AS - U - P
	22	✓	✓	✓	✓	P
CHF	32	✓	✓	✓	✓	P
	42	✓	✓	✓	✓	P
	62	✓	✓	✓	✓	P
DSC4*	22	✓	✓	✓	✓	AS - U - P
	32	✓	✓	✓	✓	P
GA	42	✓	✓	✓	✓	P
	62	✓	✓	✓	✓	P
	22	✓	✓	✓	✓	P
GAF	32	✓	✓	✓	✓	P
	42	✓	✓	✓	✓	P
	62	✓	✓	✓	✓	P
	22	✓	✓	✓	✓	P
GM	32	✓	✓	✓	✓	P
	42	✓	✓	✓	✓	P
	62	✓	✓	✓	✓	P
	22	✓	✓	✓	✓	P
MA	32	✓	✓	✓	✓	P
	42	✓	✓	✓	✓	P
	62	✓	✓	✓	✓	P
	22	✓	✓	✓	✓	P
MU	32	✓	✓	✓	✓	P
	42	✓	✓	✓	✓	P
	62	✓	✓	✓	✓	P
	22	✓	✓	✓	✓	P
PA	32	✓	✓	✓	✓	P
	42	✓	✓	✓	✓	P
	62	✓	✓	✓	✓	P
	22F	✓	✓	✓	✓	P
PA	32F	✓	✓	✓	✓	P
	42F	✓	✓	✓	✓	P
	62F	✓	✓	✓	✓	P
	22	✓	✓	✓	✓	AS
	23	✓	✓	✓	✓	U
	32	✓	✓	✓	✓	AS
PC	33	✓	✓	✓	✓	U
	42	✓	✓	✓	✓	AS
	43	✓	✓	✓	✓	U
	62	✓	✓	✓	✓	AS - U
PCR	1	✓	✓	✓	✓	P
	2	✓	✓	✓	✓	P
	22	✓	✓	✓	✓	P
PM	32	✓	✓	✓	✓	P
	42	✓	✓	✓	✓	P
	62	✓	✓	✓	✓	P
	22	✓	✓	✓	✓	P
RD	32	✓	✓	✓	✓	P
	42	✓	✓	✓	✓	P
	62	✓	✓	✓	✓	P
	22	✓	✓	✓	✓	P
RDA	32	✓	✓	✓	✓	P
	42	✓	✓	✓	✓	P
	62	✓	✓	✓	✓	P
	22	✓	✓	✓	✓	P
RP	32	✓	✓	✓	✓	P
	42	✓	✓	✓	✓	P
	62	✓	✓	✓	✓	P
	22	✓	✓	✓	✓	P
RPA	32	✓	✓	✓	✓	P
	42	✓	✓	✓	✓	P
	62	✓	✓	✓	✓	P
	20X	✓	✓	✓	✓	AS - P
SE	30X	✓	✓	✓	✓	AS - P
	40X	✓	✓	✓	✓	AS - P
	80X	✓	✓	✓	✓	AS - P
SWI	20X	✓	✓	✓	✓	AS - U - P
	30X	✓	✓	✓	✓	AS - U - P
	40X	✓	✓	✓	✓	AS - U - P
	80X	✓	✓	✓	✓	AS - U - P
	1x4L - 1x4R	✓	✓	✓	✓	AS - U - P
	2x4L - 2x4R	✓	✓	✓	✓	AS - U - P
	3x4L - 3x4R	✓	✓	✓	✓	AS - U - P
VCF	41 - 4124***	✓	✓	✓	✓	AS - U - P
*****	42 - 4224***	✓	✓	✓	✓	AS - U - P
	43 - 4324***	✓	✓	✓	✓	AS - U - P
	44 - 4424***	✓****	✓****	✓****	✓****	AS - U - P
	45 - 4524***	✓****	✓****	✓****	✓****	AS - U - P
	1 - 124****	✓	✓	✓	✓	AS - U - P
VCFD	2 - 224****	✓	✓	✓	✓	AS - U - P
	3 - 324****	✓	✓	✓	✓	AS - U - P
	4 - 424****	✓****	✓****	✓****	✓****	AS - U - P
	5	✓	✓	✓	✓	AS
ZX	6	✓	✓	✓	✓	AS
	7	✓	✓	✓	✓	P
	8	✓	✓	✓	✓	P

* = L'accessorio DSC4 non è compatibile con le staffe di installazione AMP. L'accessorio DSC4 è compatibile con le staffe di installazione AMP20.

** = L'accessorio non è disponibile per i modelli dotati di filtro Plasmacluster.

*** = 24 Volt.

**** = Solo per accessorio batteria BV ad 1 rango

***** = La valvola VCF e la bacinella BC4 non possono essere installati contemporaneamente sullo stesso ventilconvettore.

Dati tecnici

Mod.	FCXI	20	30	40	50	80
Resa termica (acqua ingresso 70°C)	W (max.)	3400	4975	7400	8620	15140
	W (min.)	1080	1410	1700	1830	2740
Resa termica* (acqua ingresso 50°C (E))	W (max.)	2100	3160	4240	4900	7990
	W (min.)	670	900	980	1040	1450
Portata acqua	l/h	292	427	636	741	1300
Perdite di carico acqua	kPa	6,3	14,2	14,1	14,2	19,8
Resa frigorifera totale	W (max.)	1500	2210	3400	4190	7420
	W (min.)	520	690	760	800	1170
Resa frigorifera sensibile	W (max.)	1240	1750	2760	3000	5680
	W (min.)	370	500	550	536	830
Portata acqua	l/h	258	380	585	721	1276
Perdite di carico acqua	kPa	5,8	16,6	14,3	19,3	13,5
Portata d'aria	m ³ /h (max.)	290	450	600	720	1140
	m ³ /h (min.)	70	115	140	140	190
Numero di ventilatori	n.	1	2	2	2	3
	dB(A) Vel. max	41,5	39,5	42,5	47,5	53,5
♪ Pressione sonora sonora	dB(A) Vel. med	34,5	32,5	35,5	42,5	48,5
	dB(A) Vel. min	22,5	25,5	28,5	33,5	41,5
	dB(A) Vel. S.min	21,5	18,5	21,5	21,5	23,5
	dB(A) (max.)	50	48	51	56	62
Potenza sonora	dB(A) (min.)	30	28	30	30	32
	Contenuto d'acqua	l	0,79	1,11	1,48	1,48
Potenza assorbita	W (max.)	12	12	16	37	75
Corrente assorbita	A (max.)	0,11	0,11	0,14	0,3	0,57
Potenza assorbita** (Prevalenza massima)	W (max.)	36	45	57	62	102
Corrente assorbita** (Prevalenza massima)	A (max.)	0,33	0,41	0,5	0,51	0,78
Attacchi idraulici scambiatore	ø Gas	1/2"	1/2"	3/4"	3/4"	3/4"

Alimentazione elettrica = 230V ~ 50Hz

(E) = Prestazioni certificate EUROVENT



Le prestazioni sono riferite alle seguenti condizioni:

♪ Livello di pressione sonora (ponderato A) misurato in ambiente con volume V=85m³, tempo di riverbero t=0,5s; fattore di direzionalità Q=2; distanza r=2,5m

** Versione FCXI P con impostazione Dip Switch interni per ottenere la massima prevalenza alla portata nominale.

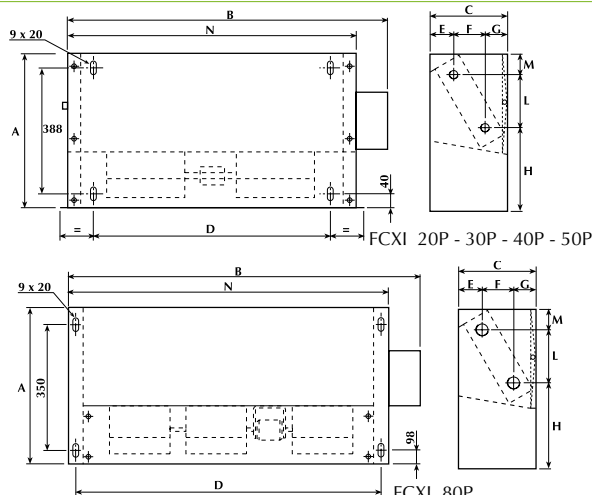
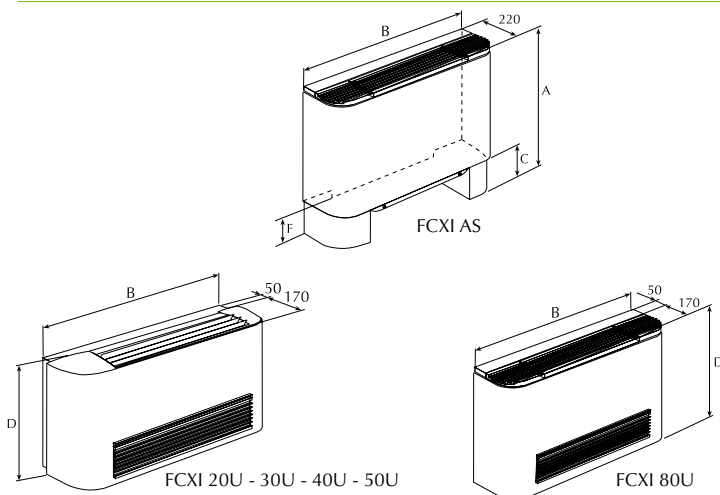
■ Raffreddamento:

- temperatura aria ambiente 27 °C B.S. ; 19 °C B.U.
- temperatura acqua in ingresso 7 °C ; velocità massima
- Δt acqua 5 °C
- per media e minima velocità portata acqua come alla massima

■ Riscaldamento:

- temperatura aria ambiente 20 °C B.S.
- velocità massima:
- temperatura acqua in ingresso 70 °C ; Δt acqua 10 °C
- media e minima velocità:
- temperatura acqua in ingresso 70 °C
- portata acqua come alla massima velocità
- Riscaldamento*:
- temperatura aria ambiente 20 °C B.S.
- velocità massima
- temperatura acqua in ingresso 50 °C
- portata acqua come nel funzionamento a freddo

Dati dimensionali (mm)



Mod FCXI		20 AS	30 AS	40 AS	50 AS	80 AS
Altezza con zoccoli	A	563	563	563	563	688
Larghezza	B	750	980	1200	1200	1320
Altezza zoccoli	C	105	105	105	105	125
Altezza posteriore con zoccoli	F	88	88	88	88	108
Peso (senza zoccoli)	kg	15	20	24	24	34

Mod FCXI		20 U	30 U	40 U	50 U	80 U
Altezza	D	520	520	520	520	590
Larghezza	E	750	980	1200	1200	1320
Peso	kg	15	20	24	24	34

FCXI	20P	30P	40P	50P	80P
A	453	453	453	453	558
B	562	793	1013	1013	1147
C	216	216	216	216	216
D	440	671	891	891	1102
E	41	41	41	41	41
F	101	101	101	101	107
G	74	74	74	74	68
H	260	260	260	260	273
L	144	144	144	144	253
M	49	49	49	49	32
N	522	753	973	973	1122
Peso (kg)	13	18	22	22	33

Aermec si riserva la facoltà di apportare in qualsiasi momento tutte le modifiche ritenute necessarie per il miglioramento del prodotto con eventuale modifica dei relativi dati tecnici.

Aermec S.p.A.
Via Roma, 996 - 37040 Bevilacqua (VR) - Italia
Tel. 0442633111 - Telefax 044293730
www.aermec.com

Numero Verde
800-843085

FCX P Ventilconvettori Installazione a canale

Variable Multi Flow®

VMF



Aermec
partecipa al programma EUROVENT:
FC / 2 / H, FC / 4 / H
I prodotti interessati figurano nel sito
www.eurovent-certification.com



Plasmacluster



Caratteristiche

- Disponibili in 16 grandezze e 5 versioni
- **Installazione verticale e orizzontale:**
FCX P: pensile senza mobile
FCX PPC: (FCX 22, 24, 32, 36, 34, 42, 44, 50, 54, 56, 62, 64, 82, 84) pensile senza mobile, con depuratore Plasmacluster. Compatibile con il Sistema VMF, oppure richiede l'abbinamento con il pannello comandi PXAE
FCX PE: pensile senza mobile con batteria ad espansione diretta
FCX PO: pensile con motore potenziato a 6 velocità (3 selezionabili) (FCX 22, 32, 36, 42,

- 50, 56, 62, 64, 82, 84)
- **Installazione verticale:**
FCX PV: pensile senza mobile
- Versioni con batteria a 3 ranghi (FCX 17, 22, 32, 36, 42, 50, 56, 62, 82, 102)
- Versioni con batteria a 4 ranghi (FCX 24, 34, 44, 54, 64, 84)
- Certificazione EUROVENT
- Gruppo ventilante a 3 velocità
- Pieno rispetto delle norme anti-infortunistiche
- Compatibile con il sistema VMF
- Ampia gamma di controlli ed accessori
- Funzionamento silenzioso

- Bassa perdita di carico nelle batterie
- Motori elettrici con condensatori permanentemente inseriti
- Facilità di installazione e manutenzione
- Filtro aria di facile estrazione e pulizia
- Possibilità di avere una prevalenza residua per eventuali canalizzazioni
- Coibentazione interna e filtro dell'aria in Classe 1 di resistenza al fuoco
- Coclee estraibili per una facile ed efficace pulizia
- Reversibilità degli attacchi idraulici in fase d'installazione

Accessori

- **AMP:** Kit per l'installazione pensile.
- **BC:** Bacinella ausiliaria raccolta condensa.
- **BV:** Batteria ad acqua calda ad 1 rango. Non è disponibile per le versioni a 4 ranghi o con Plasmacluster.
- **CHF:** VentilCassaforma è una dima in lamiera zincata che consente di ricavare direttamente nel muro uno spazio per l'alloggiamento del ventilconvettore. La dima facilita le opere murarie in fase di costruzione della nicchia dove sarà installato il ventilconvettore. A lavori ultimati, tale ventilconvettore sarà completamente nascosto alla vista. (Solo per FCX P - PV).
- **DSC4:** Dispositivo per lo scarico della condensa quando si rende necessario superare dei dislivelli.
- **GA:** Griglia d'aspirazione con alette fisse.
- **GAF:** Griglia d'aspirazione con alette fisse con filtro.
- **GM:** Griglia di mandata con alette orientabili.
- **MA:** Mobile di copertura tipo A (utilizzare accessorio bacinella BC 4 per FCX AS).
- **MU:** Mobile di copertura tipo U (utilizzare accessorio bacinella BC 5-6 se orizzontale o BC 4 se verticale).
- **PCR:** Protezione in lamiera zincata per i comandi e la resistenza elettrica.
- **PA:** Plenum di aspirazione in lamiera zincata, completo di raccordi di aspirazione per canali a sezione circolare.
- **PA-F:** Plenum di aspirazione che permette di avere ripresa e mandata dallo stesso lato, adatto a tutte quelle installazioni in cui si

vuole collocare la macchina all'esterno dei locali climatizzati al fine di ridurre al minimo la rumorosità e rendere più agevoli le operazioni di manutenzione.

- **PM:** Plenum di mandata in lamiera zincata e coibentata esternamente, completo di raccordi di mandata in materiale plastico per canali a sezione circolare.
- **RD:** Raccordo diritto di mandata per canalizzazione.
- **RDA:** Raccordo diritto di aspirazione per canalizzazione.
- **RP:** Raccordo a 90° di mandata per canalizzazione.
- **RPA:** Raccordo a 90° di aspirazione per canalizzazione.
- **RX:** Batteria elettrica del tipo corazzato con termostato di sicurezza. (Richiede un termostato con gestione resistenza). Non è disponibile per le versioni a 4 ranghi o con Plasmacluster.
- **SE:** Serranda per aria esterna con comando manuale.
- **SIT 3 - 5:** Schede Interfaccia Termostato. Consentono di realizzare una rete di ventilconvettori (max. 10) comandati da un pannello centralizzato (commutatore o termostato).
SIT3: comanda le 3 velocità del ventilatore e deve essere installata su ogni ventilconvettore della rete; riceve i comandi dal commutatore o dalla scheda SIT5.
SIT5: comanda le 3 velocità del ventilatore e fino a 2 valvole (impianti a quattro tubi); trasmette i comandi del termostato alla rete di ventilconvettori.

- **SW:** Sonda della temperatura dell'acqua che consente il cambio di stagione automatico ai termostati elettronici dotati di change over lato acqua.
- **SWA:** Accessorio sonda esterna SWA (lunghezza L = 6m). Rileva la temperatura dell'aria ambiente se collegata al connettore (A) del pannello FMT20AW, automaticamente viene disabilitata la sonda della temperatura dell'aria ambiente incorporata nel pannello. Rileva la temperatura dell'acqua nell'impianto per il consenso alla ventilazione se collegata al connettore (W) del pannello FMT20AW. Al pannello FMT20AW possono essere collegate contemporaneamente 2 sonde SWA.
- **VCF:** Kit composto da valvola motorizzata a 3 vie con guscio isolante, raccordi e tubi in rame isolati. Per batterie a 4, 3 ranghi e a 1 rango (BV). Versioni con alimentazione 230V e 24V~50Hz.
- **VCFD:** Kit composto da valvola motorizzata a 2 vie, raccordi e tubi in rame. Per batterie a 4, 3 ranghi e a 1 rango (BV). Versioni con alimentazione 230V e 24V~50Hz.
- **VCF_X4:** Kit valvole per impianti 4 tubi e ventilconvettori con unica batteria 2 attacchi. Kit composto da speciali valvole 3 vie motorizzate con gusci isolanti, raccordi e tubi in rame isolati. Versione VCF_X4L per ventilconvettori ad attacchi sinistri. Versione VCF_X4R per ventilconvettori ad attacchi destri. Alimentazione 230V ~ 50Hz
- **ZX:** Zoccoli per il montaggio ad incasso.
- **Pannelli comandi⁽¹⁾ e VMF System⁽²⁾:**
Le caratteristiche sono descritte nella scheda dedicate.

Accessori	Ventilconvettore FCX													Versioni				
	17	22	24	32	34	36	42	44	50	54	56	62	64		82	84	102	
FMT10 ⁽¹⁾ • FMT20AW ⁽¹⁾	✓	✓	✓	✓	✓	✓	✓	✓	✓	✓	✓	✓	✓	✓	✓	✓	✓	P-PE-PO-PV
KTLP ⁽¹⁾	✓	✓	✓	✓	✓	✓	✓	✓	✓	✓	✓	✓	✓	✓	✓	✓	✓	P-PE-PO-PV
PX ⁽¹⁾ • PX2 ⁽¹⁾ • PX2C6 ^{(1)****}	✓	✓	✓	✓	✓	✓	✓	✓	✓	✓	✓	✓	✓	✓	✓	✓	✓	P-PE-PO-PV
PXAE ⁽¹⁾	✓	✓	✓	✓	✓	✓	✓	✓	✓	✓	✓	✓	✓	✓	✓	✓	✓	P-PE-PO-PV-PPC
PXAR ⁽¹⁾	✓	✓	✓	✓	✓	✓	✓	✓	✓	✓	✓	✓	✓	✓	✓	✓	✓	P-PE-PO-PV
TF1 ⁽¹⁾	✓	✓	✓	✓	✓	✓	✓	✓	✓	✓	✓	✓	✓	✓	✓	✓	✓	P-PE-PO-PV
TPF ⁽¹⁾	✓	✓	✓	✓	✓	✓	✓	✓	✓	✓	✓	✓	✓	✓	✓	✓	✓	P-PE-PO-PV
WMT05 ⁽¹⁾ • WMT06 ⁽¹⁾ • WMT10 ⁽¹⁾	✓	✓	✓	✓	✓	✓	✓	✓	✓	✓	✓	✓	✓	✓	✓	✓	✓	P-PE-PO-PV
VMF-E4 ⁽²⁾ • VMF-E4D ⁽²⁾	✓	✓	✓	✓	✓	✓	✓	✓	✓	✓	✓	✓	✓	✓	✓	✓	✓	P-PE-PO-PV
VMF-E0 ⁽²⁾ • VMF-E1 ⁽²⁾	✓	✓	✓	✓	✓	✓	✓	✓	✓	✓	✓	✓	✓	✓	✓	✓	✓	P-PE-PO-PV
AMP*	✓	✓	✓	✓	✓	✓	✓	✓	✓	✓	✓	✓	✓	✓	✓	✓	✓	P-PE-PO-PPC
AMP20	✓	✓	✓	✓	✓	✓	✓	✓	✓	✓	✓	✓	✓	✓	✓	✓	✓	P-PE-PO-PPC
4*****	✓	✓	✓	✓	✓	✓	✓	✓	✓	✓	✓	✓	✓	✓	✓	✓	✓	FCX P-PV+ MA
5	✓	✓	✓	✓	✓	✓	✓	✓	✓	✓	✓	✓	✓	✓	✓	✓	✓	FCX P+ MU
6	✓	✓	✓	✓	✓	✓	✓	✓	✓	✓	✓	✓	✓	✓	✓	✓	✓	FCX P+ MU
8	✓	✓	✓	✓	✓	✓	✓	✓	✓	✓	✓	✓	✓	✓	✓	✓	✓	P-PE-PO-PPC
9	✓	✓	✓	✓	✓	✓	✓	✓	✓	✓	✓	✓	✓	✓	✓	✓	✓	P-PE-PO-PPC
117	✓																	P-PE-PV
122		✓																P-PE-PO-PV
BV **				✓														P-PE-PO-PV
132					✓													P-PE-PO-PV
142							✓			✓								P-PE-PO-PV
162												✓		✓		✓		P-PE-PO-PV

		Ventilconvettore FCX														Versioni		
Accessori		17	22	24	32	34	36	42	44	50	54	56	62	64	82	84	102	
CHF	17	✓																P-PV
	22		✓	✓														P-PV
	32				✓	✓	✓											P-PV
	42							✓	✓	✓	✓	✓						P-PV
	62												✓	✓	✓	✓	✓	P-PV
DSC4*	17	✓	✓	✓	✓	✓	✓	✓	✓	✓	✓	✓	✓	✓	✓	✓	✓	P-PE-PO-PV-PPC
	22		✓	✓														P-PE-PV-PPC
	32				✓	✓	✓											P-PE-PO-PV-PPC
	42							✓	✓	✓	✓	✓						P-PE-PO-PV-PPC
	62												✓	✓	✓	✓	✓	P-PE-PO-PV-PPC
GA	17	✓																P-PE-PV-PPC
	22		✓	✓														P-PE-PO-PV-PPC
	32				✓	✓	✓											P-PE-PO-PV-PPC
	42							✓	✓	✓	✓	✓						P-PE-PO-PV-PPC
	62												✓	✓	✓	✓	✓	P-PE-PO-PV-PPC
GAF	17	✓																P-PE-PV-PPC
	22		✓	✓														P-PE-PO-PV-PPC
	32				✓	✓	✓											P-PE-PO-PV-PPC
	42							✓	✓	✓	✓	✓						P-PE-PO-PV-PPC
	62												✓	✓	✓	✓	✓	P-PE-PO-PV-PPC
GM	17	✓																P-PE-PV-PPC
	22		✓	✓														P-PE-PO-PV-PPC
	32				✓	✓	✓											P-PE-PO-PV-PPC
	42							✓	✓	✓	✓	✓						P-PE-PO-PV-PPC
	62												✓	✓	✓	✓	✓	P-PE-PO-PV-PPC
MA	17	✓																P-PE-PV-PPC
	22		✓	✓														P-PE-PO-PV-PPC
	32				✓	✓	✓											P-PE-PO-PV-PPC
	42							✓	✓	✓	✓	✓						P-PE-PO-PV-PPC
	62												✓	✓	✓	✓	✓	P-PE-PO-PV-PPC
MU	17	✓																P-PE-PV-PPC
	22		✓	✓														P-PE-PO-PV-PPC
	32				✓	✓	✓											P-PE-PO-PV-PPC
	42							✓	✓	✓	✓	✓						P-PE-PO-PV-PPC
	62												✓	✓	✓	✓	✓	P-PE-PO-PV-PPC
PA	17	✓																P-PE-PV-PPC
	22		✓	✓														P-PE-PO-PV-PPC
	32				✓	✓	✓											P-PE-PO-PV-PPC
	42							✓	✓	✓	✓	✓						P-PE-PO-PV-PPC
	62												✓	✓	✓	✓	✓	P-PE-PO-PV-PPC
PA	17 F	✓																P-PE-PV-PPC
	22 F		✓	✓														P-PE-PO-PV-PPC
	32 F				✓	✓	✓											P-PE-PO-PV-PPC
	42 F							✓	✓	✓	✓	✓						P-PE-PO-PV-PPC
	62 F												✓	✓	✓	✓	✓	P-PE-PO-PV-PPC
PCR	1	✓	✓	✓	✓	✓	✓	✓	✓	✓	✓	✓						P-PE-PO-PV-PPC
	2												✓	✓	✓	✓	✓	P-PE-PO-PV-PPC
	17	✓																P-PE-PV-PPC
	22		✓	✓														P-PE-PO-PV-PPC
	32				✓	✓	✓											P-PE-PO-PV-PPC
RD	42							✓	✓	✓	✓	✓						P-PE-PO-PV-PPC
	62												✓	✓	✓	✓	✓	P-PE-PO-PV-PPC
	17	✓																P-PE-PV-PPC
	22		✓	✓														P-PE-PO-PV-PPC
	32				✓	✓	✓											P-PE-PO-PV-PPC
RDA	42							✓	✓	✓	✓	✓						P-PE-PO-PV-PPC
	62												✓	✓	✓	✓	✓	P-PE-PO-PV-PPC
	17	✓																P-PE-PV-PPC
	22		✓	✓														P-PE-PO-PV-PPC
	32				✓	✓	✓											P-PE-PO-PV-PPC
RP	42							✓	✓	✓	✓	✓						P-PE-PO-PV-PPC
	62												✓	✓	✓	✓	✓	P-PE-PO-PV-PPC
	17	✓																P-PE-PV-PPC
	22		✓	✓														P-PE-PO-PV-PPC
	32				✓	✓	✓											P-PE-PO-PV-PPC
RPA	42							✓	✓	✓	✓	✓						P-PE-PO-PV-PPC
	62												✓	✓	✓	✓	✓	P-PE-PO-PV-PPC
	17	✓																P-PE-PV-PPC
	22		✓	✓														P-PE-PO-PV-PPC
	32				✓	✓	✓											P-PE-PO-PV-PPC
RX**	42							✓										P-PE-PO-PV
	52												✓					P-PE-PO-PV
	62												✓					P-PE-PO-PV
	15X	✓																P-PE-PV
	20X		✓	✓														P-PE-PO-PV-PPC
SE *****	30X		✓	✓														P-PE-PO-PV-PPC
	40X				✓	✓	✓											P-PE-PO-PV-PPC
	80X							✓	✓	✓	✓	✓	✓	✓	✓	✓	✓	P-PE-PO-PV-PPC
	3	✓	✓	✓	✓	✓	✓	✓	✓	✓	✓	✓	✓	✓	✓	✓	✓	P-PE-PO-PV
	5	✓	✓	✓	✓	✓	✓	✓	✓	✓	✓	✓	✓	✓	✓	✓	✓	P-PE-PO-PV-PPC
SW3	SWA	✓	✓	✓	✓	✓	✓	✓	✓	✓	✓	✓	✓	✓	✓	✓	✓	P-PO-PV
	1x4L - 1x4R	✓	✓	✓	✓	✓	✓	✓	✓	✓	✓	✓						P-PO-PV
	2x4L - 2x4R			✓				✓	✓	✓	✓	✓						P-PO-PV-PPC
	3x4L - 3x4R				✓								✓	✓	✓	✓	✓	P-PO-PV-PPC
	41 - 4124***	✓	✓		✓			✓										P-PO-PV-PPC
VCF *****	42 - 4224***			✓				✓	✓	✓	✓	✓						P-PO-PV-PPC
	43 - 4324***							✓	✓	✓	✓	✓						P-PO-PV-PPC
	44 - 4424***	✓****	✓****		✓****		✓****	✓****	✓****	✓****	✓****	✓****	✓	✓	✓	✓	✓	P-PO-PV
	45 - 4524***												✓****		✓****		✓****	P-PO-PV
	1 - 124***	✓	✓	✓	✓			✓										P-PO-PV-PPC
VCFD	2 - 224***			✓				✓	✓	✓	✓	✓						P-PO-PV-PPC
	3 - 324***												✓	✓	✓	✓	✓	P-PO-PV-PPC
	4 - 424***	✓****	✓****		✓****		✓****	✓****	✓****	✓****	✓****	✓****	✓****	✓****	✓****	✓****	✓****	P-PO-PV
	7	✓	✓	✓	✓	✓	✓	✓	✓	✓	✓	✓						P-PE-PO-PV-PPC
	8												✓	✓	✓	✓	✓	P-PE-PO-PV-PPC

* = L'accessorio DSC4 non è compatibile con le staffe di installazione AMP. L'accessorio DSC4 è compatibile con le staffe di installazione AMP20.

** = L'accessorio non è disponibile per i modelli dotati di filtro Plasmacluster.

*** = 24 Volt.

**** = Solo per accessorio batteria BV ad 1 rango.

***** = PX2C6, Pannello PX2 in confezione multipla di 6 pezzi.

***** = La valvola VCF e la bacinella BC4 non possono essere installati contemporaneamente sullo stesso ventilconvettore.

***** = Gli accessori SE richiedono l'abbinamento con gli zoccoli ZX

Dati tecnici

NEW

NEW

Mod.	FCX	17	22	24	32	34	36	42	44	50	54	56	62	64	82	84	102
Potenza termica	W (max.)	2490	3400	3950	4975	5850	6150	7400	8600	8620	10100	9650	12920	14300	15140	17100	17020
	W (med.)	2070	2700	3200	4085	4850	5050	6415	6930	7530	8760	8430	10940	11500	13350	14420	15240
	W (min.)	1610	1915	2200	3380	3850	4180	5115	5200	5420	6240	6060	8330	8500	10770	11200	12560
Potenza termica* (50°C)	W (E)	1360	2100	2320	3160	3550	3800	4240	5250	4900	6100	5380	6460	7810	7990	10400	9670
Potenza termica (RX)	W	700	950	-	1300	-	1300	1650	-	1950	-	1950	2200	-	2200	-	2200
Portata acqua	l/h	214	292	340	427	503	529	636	740	741	869	830	1110	1230	1300	1471	1464
Perdite di carico acqua	kPa	2,8	6,3	4	14,2	8	15	14,1	21	14,2	22	40	14,8	22	19,8	30	16,6
Potenza frigorifera totale	W (max.) (E)	1000	1500	1730	2210	2800	2800	3400	4450	4190	4970	4600	4860	6350	7420	8600	7620
	W (med.)	890	1330	1500	2055	2450	2600	2800	3780	3640	4770	3990	4660	5520	5500	7600	7140
	W (min.)	720	1055	1150	1570	2050	1980	2310	2970	2840	3620	3110	3950	4500	4710	6270	6270
Potenza frigorifera sensibile	W (max.) (E)	830	1240	1380	1750	2130	2200	2760	3300	3000	3540	3550	3980	5030	5680	5780	5980
	W (med.)	710	1055	1140	1540	1789	1930	2115	2722	2750	3101	3250	3510	4195	4250	5016	4984
	W (min.)	540	755	828	1100	1441	1380	1635	2079	2040	2281	2410	2825	3330	3450	4013	4263
Portata acqua	l/h	172	258	297	380	482	482	585	765	721	855	791	836	1092	1276	1479	1311
Perdite di carico acqua	kPa (E)	2,6	5,8	3	16,6	9	28	14,3	19,2	19,3	25,9	38	11,6	13	13,5	22	19,2
Portata d'aria	m ³ /h (max.)	200	290	290	450	450	450	600	600	720	720	720	920	920	1140	1140	1300
	m ³ /h (med.)	160	220	220	350	350	350	460	460	600	600	600	720	720	930	930	1120
	m ³ /h (min.)	110	140	140	260	260	260	330	330	400	400	400	520	520	700	700	900
Numero di ventilatori	n.	1	1	1	2	2	2	2	2	2	2	2	3	3	3	3	3
♪ Pressione sonora	dB (A) (max.)	36,5	41,5	42,5	39,5	39,5	39,5	42,5	46,5	47,5	47,5	47,5	48,5	48,5	53,5	52,5	57,5
	dB (A) (med.)	29,5	34,5	37,5	32,5	32,5	32,5	35,5	41,5	42,5	44,5	42,5	42,5	42,5	48,5	48,5	52,5
	dB (A) (min.)	22,5	22,5	26,5	25,5	27,5	25,5	28,5	32,5	33,5	35,5	33,5	33,5	35,5	41,5	42,5	47,5
Pressione sonora FCX PO	dB (A) (max.)	-	49,5	49,5	44	44	44	50	50	50,5	50,5	50,5	53,5	53,5	55,5	55,5	-
Potenza sonora FCX PO	dB (A) (max.)	-	58	58	52,5	52,5	52,5	58,5	58,5	59	59	59	62	62	64	64	-
	dB (A) (max.) (E)	45	50	51	48	48	48	51	55	56	56	56	57	57	62	61	66
	dB (A) (med.) (E)	38	43	46	41	41	41	44	50	51	53	51	51	51	57	57	61
Potenza sonora	dB (A) (min.) (E)	31	31	35	34	36	34	37	41	42	44	42	42	44	50	51	56
	dB (A) (min.) (E)	31	31	35	34	36	34	37	41	42	44	42	42	44	50	51	56
	dB (A) (min.) (E)	31	31	35	34	36	34	37	41	42	44	42	42	44	50	51	56
Contenuto acqua	l	0,58	0,79	1	1,11	1,5	1,11	1,48	1,9	1,48	1,9	1,48	2,52	3,4	2,52	3,4	2,52
Potenza max. motore (W)	FCX P (E)	35	25	33	44	44	44	57	57	67	67	67	82	91	106	106	131
	FCX PO	-	54	54	97	97	97	111	111	82	82	82	97	97	135	135	-
Corrente max. assorbita (A)	FCX P	0,16	0,12	0,25	0,21	0,45	0,21	0,28	0,51	0,35	0,36	0,35	0,4	0,48	0,49	0,62	0,58
	FCX PO	-	0,25	0,25	0,45	0,45	0,45	0,51	0,51	0,36	0,36	0,36	0,48	0,48	0,62	0,62	-
Potenza max. motore (W) con resistenza elettrica RX	FCX P	735	975	-	1344	-	1344	1707	-	2017	-	2017	2282	-	2306	-	2331
	FCX PO	-	1004	-	1397	-	1397	1761	-	2032	-	2032	2297	-	2335	-	-
Corrente assorbita (A) con resistenza elettrica RX	FCX P	3,2	4,25	-	5,86	-	5,86	7,45	-	8,83	-	8,83	9,97	-	10,06	-	10,15
	FCX PO	-	4,38	-	6	-	6	7,68	-	8,84	-	8,84	10,05	-	10,19	-	-
Attacchi batteria	ø (4R)	-	-	3/4"	-	3/4"	-	-	3/4"	-	3/4"	-	-	3/4"	-	3/4"	-
	ø (3R)	1/2"	1/2"	-	1/2"	-	3/4"	3/4"	-	3/4"	-	3/4"	3/4"	-	3/4"	-	3/4"
	ø (1R)	1/2"	1/2"	-	1/2"	-	1/2"	1/2"	-	1/2"	-	1/2"	1/2"	-	1/2"	-	1/2"
	ø (1R)	1/2"	1/2"	-	1/2"	-	1/2"	1/2"	-	1/2"	-	1/2"	1/2"	-	1/2"	-	1/2"

Alimentazione elettrica = 230V ~ 50Hz



(E) = Prestazioni certificate EUROVENT

Le prestazioni sono riferite alle seguenti condizioni:

♪ Livello di pressione sonora (ponderato A) misurato in ambiente con volume V=85m³ ; tempo di riverbero t= 0,5s fattore di direzionalità Q=2 ; distanza r=2,5m

■ Raffreddamento:

- temperatura aria ambiente 27°C B.S. ; 19°C B.U.
- temperatura acqua in ingresso 7°C ; velocità massima
- Δt acqua 5°C
- per media e minima velocità portata acqua come alla massima

■ Riscaldamento 70°:

- temperatura aria ambiente 20°C B.S.
- velocità massima
- temperatura acqua in ingresso 70°C ; Δt acqua 10°C
- media e minima velocità
- temperatura acqua in ingresso 70°C
- portata acqua come alla massima velocità

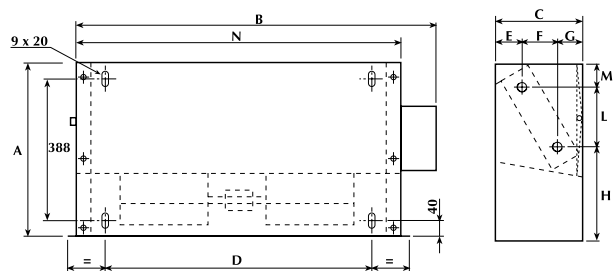
■ Riscaldamento 50*°:

- temperatura aria ambiente 20°C B.S.
- velocità massima
- temperatura acqua in ingresso 50°C
- portata acqua come nel funzionamento a freddo

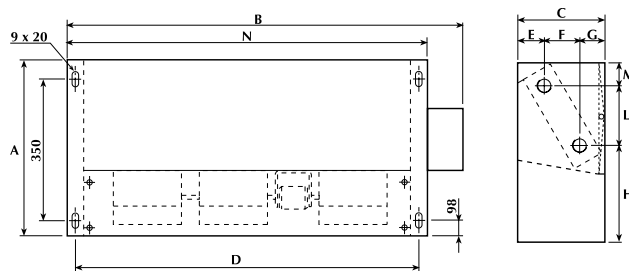
VERSIONE	GRANDEZZE DISPONIBILI																
FCX P	17	22	24	32	34	36	42	44	50	54	56	62	64	82	84	102	
FCX PV	17	22	24	32	34	36	42	44	50	54	56	62	64	82	84	102	
FCX PO	-	22	24	32	34	36	42	44	50	54	56	62	64	82	84	-	
FCX PE	-	22	-	32	-	-	42	-	50	-	-	62	-	82	-	102	
FCX PPC	-	22	24	32	34	36	42	44	50	54	56	62	64	82	84	-	

Dati dimensionali (mm)

FCX 17 - 22 / 24 - 32 / 34 / 36 - 42 / 44 - 50 / 54 / 56

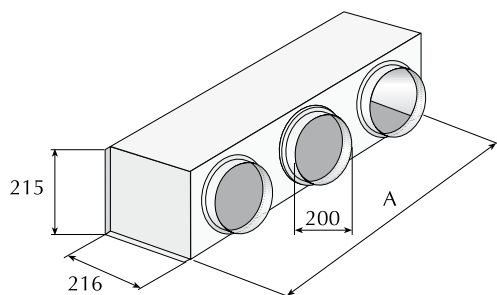


FCX 62 / 64 - 82 / 84 - 102



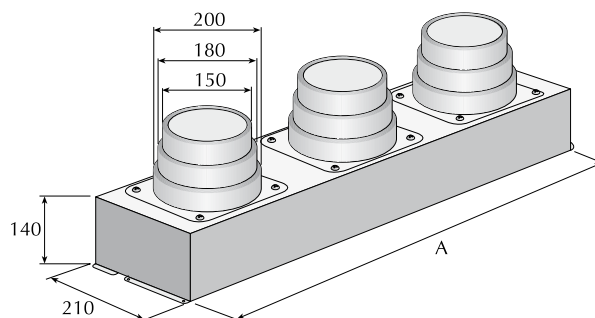
FCX	17	22 / 24	32 / 34 / 36	42 / 44	50 / 54 / 56	62 / 64	82 / 84	102
A	453	453	453	453	453	558	558	558
B	452	562	793	1013	1013	1147	1147	1147
C	216	216	216	216	216	216	216	216
D	330	440	671	891	891	1102	1102	1102
E	41	41	41	41	41	41	41	41
F	101	101	101	101	101	107	107	107
G	74	74	74	74	74	68	68	68
H	260	260	260	260	260	273	273	273
L	144	144	144	144	144	253	253	253
M	49	49	49	49	49	32	32	32
N	412	522	753	973	973	1122	1122	1122
Peso [Kg]	11	13	18	22	22	33	33	33

PA - PLENUM DI ASPIRAZIONE



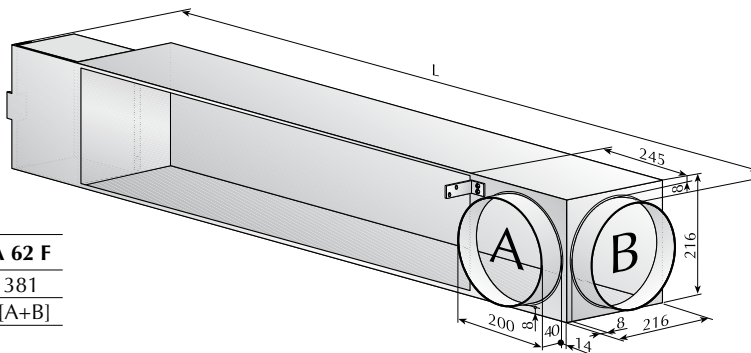
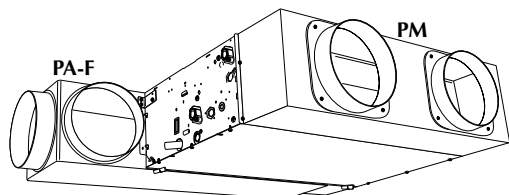
PA	17	22	32	42	62
A	390	500	731	951	1072
Bocchette	1	2	2	3	4

PM - PLENUM DI MANDATA



PM	17	22	32	42	62
A	412	522	753	973	1094
Bocchette	1	2	2	3	4

PA-F - PLENUM DI ASPIRAZIONE FRONTALE



	PA 17 F	PA 22 F	PA 32 F	PA 42 F	PA 62 F
L	658	768	1039	1259	1381
Bocchette	1 [A]	1 [A]	2 [A+B*]	2 [A+B*]	2 [A+B]

B* = bocchetta di aspirazione chiusa, per utilizzarla rimuovere l'elemento semitranciato di chiusura.

DUALJET

Ventilconvettori a mandata controllata
Installazione a pavimento

Variable Multi Flow

VMF



Colore bianco:
mantello: RAL 9002
testata e zoccoli: RAL 7044

DUALJET: il comfort ovunque

La percezione di una distribuzione disomogenea della temperatura negli ambienti, soprattutto in direzione verticale, è uno dei principali fattori che portano ad una drastica riduzione del benessere percepito dagli occupanti.

L'innovativo ventilconvettore DUALJET è in grado di offrire una gradevole sensazione di comfort indirizzando l'aria in maniera tale da offrire una distribuzione uniforme della temperatura in tutto l'ambiente.

Nella stagione invernale, l'aria calda viene indirizzata verso il pavimento; in quella estiva, l'aria fresca viene indirizzata verso il soffitto.

Caratteristiche

- Ventilconvettori a mandata controllata disponibili in 4 grandezze:
- **Installazione verticale:**
DUALJET: senza pannello comandi ma con termostato VMF, pronta per installazione in rete come unità Slave oppure come unità singola o Master se abbinata agli accessori pannello a filo VMF-E4 / VMF-E4D oppure pannello comandi a bordo VMF-E2D.
- Tutte le unità sono compatibili con il sistema VMF
- Commutazione mandata dell'aria frontale oppure dall'alto mediante selettore sull'unità.
- Mandata frontale per il funzionamento in riscaldamento.
- Mandata dall'alto per il funzionamento in raffreddamento.
- Versioni con batteria a 3 ranghi (grandezze 20, 30, 40, 50)
- Gruppo ventilante a 3 velocità
- Pieno rispetto delle norme anti-infortunistiche
- Linea arrotondata
- Mobile metallico di protezione con verniciatura poliestere anticorrosione
- Zoccoli in materiale plastico disponibili come accessorio
- Funzionamento silenzioso
- Bassa perdita di carico nelle batterie di scambio termico
- Motori elettrici con condensatori permanentemente inseriti
- Facilità di installazione e manutenzione
- Filtro aria di facile estrazione e pulizia
- Coclee estraibili per una facile ed efficace pulizia
- Reversibilità degli attacchi idraulici in fase d'installazione

Ventilconvettore con mandata controllata

Comfort ovunque

Distribuzione ottimale dell'aria nell'ambiente in funzione del modo di funzionamento. In ogni stagione la temperatura dell'aria nella stanza sarà omogenea a tutte le altezze evitando così fastidiosi fenomeni di stratificazione.

Nel funzionamento invernale il flusso dell'aria calda viene indirizzato verso il pavimento, nel funzionamento estivo il flusso dell'aria fredda viene indirizzato verso il soffitto.

L'utente può decidere in ogni momento la mandata dell'aria in cui dirigere il flusso dell'aria.

Funzionamento silenzioso

La ventilazione estremamente silenziosa porta i ventilconvettori Aermec ai vertici del comfort acustico grazie all'assenza di picchi di rumore, ancorché minimi.



VMF:

Tutti i ventilconvettori DUALJET sono dotati di termostato VMF (Variable Multi Flow), il sistema di gestione e controllo di impianti idronici per il condizionamento, il riscaldamento e la produzione di acqua calda sanitaria.

Il sistema VMF consente il controllo completo di ogni singolo componente di un impianto idronico sia localmente che in maniera centralizzata e, sfruttando la comunicazione tra i vari componenti dell'impianto stesso, ne gestisce le performance non trascurando in alcun istante il soddisfacimento della richiesta di comfort dell'utente finale, ma raggiungendo ciò nella maniera più efficiente possibile con conseguente risparmio energetico.

Sommando i vantaggi di un controllo così innovativo alla flessibilità di un impianto idronico, si ottiene una più efficace ed efficiente alternativa agli impianti a volume di refrigerante variabile (VRF).

Il sistema VMF è estremamente flessibile al punto di consentire vari gradini di controllo e gestione, espandibili anche in momenti diversi.

Dati tecnici

DUALJET		20	30	40	50
Potenza termica	W (max.)	3400	4975	7400	8620
	W (med.)	2700	4085	6415	7530
	W (min.)	1915	3380	5115	5420
Potenza termica* (acqua ingresso 50°C)	W	2100	3160	4240	4900
Portata acqua	l/h	292	427	636	741
Perdite di carico acqua	kPa	6,3	14,2	14,1	14,2
Potenza frigorifera totale	W (max.)	1500	2210	3400	4190
	W (med.)	1330	2055	2800	3640
	W (min.)	1055	1570	2310	2840
Potenza frigorifera sensibile	W (max.)	1240	1750	2760	3000
	W (med.)	1055	1540	2115	2750
	W (min.)	755	1100	1635	2040
Portata acqua	l/h	258	380	585	721
Perdite di carico acqua	kPa	5,8	16,6	14,3	19,3
Portata d'aria	m ³ /h (max.)	290	450	600	720
	m ³ /h (med.)	220	350	460	600
	m ³ /h (min.)	140	260	330	400
Numero di ventilatori	n.	1	2	2	2
♪ Pressione sonora	dB (A) (max.)	41,5	39,5	42,5	47,5
	dB (A) (med.)	34,5	32,5	35,5	42,5
	dB (A) (min.)	22,5	25,5	28,5	33,5
Potenza sonora	dB (A) (max.)	50	48	51	56
	dB (A) (med.)	43	41	44	51
	dB (A) (min.)	31	34	37	42
Contenuto acqua	l	0,79	1,11	1,48	1,48
Potenza max. motore	(W)	25	44	57	67
Corrente max. assorbita	(A)	0,12	0,21	0,28	0,35
Attacchi batteria	ø (3R)	1/2"	1/2"	3/4"	3/4"
Alimentazione elettrica		230V ~ 50Hz			

Le prestazioni sono riferite alle seguenti condizioni:

♪ Livello di pressione sonora (ponderato A) misurato in ambiente con volume V=85m³, tempo di riverbero t=0,5s fattore di direzionalità Q=2; distanza r=2,5m

Raffreddamento:

- temperatura aria ambiente 27°C B.S. ; 19°C B.U.
- velocità massima:
 - temperatura acqua in ingresso 7°C ; Δt acqua 5°C
- media e minima velocità:
 - temperatura acqua in ingresso 7°C
 - portata acqua come alla massima velocità

Riscaldamento:

- temperatura aria ambiente 20°C B.S.
- velocità massima
 - temperatura acqua in ingresso 70°C ; Δt acqua 10°C
- media e minima velocità
 - temperatura acqua in ingresso 70°C
 - portata acqua come alla massima velocità

Riscaldamento*:

- temperatura aria ambiente 20°C B.S.
- velocità massima
 - temperatura acqua in ingresso 50°C
 - portata acqua come nel funzionamento a freddo

Accessori

- **VMF System (1)**: Le caratteristiche sono descritte nella schede dedicate.
- **ZX**: Zoccoli per il montaggio a pavimento
- **VCF**: Kit valvola motorizzata a 3 vie con guscio isolante, raccordi e tubi in rame isolati. Versioni con alimentazione 230V e 24V~50Hz.
- **VCFD**: Kit valvola motorizzata a 2 vie con raccordi e tubi in rame. Versioni con alimentazione 230V e 24V~50Hz.
- **VCF_X4**: Kit valvole per impianti 4 tubi e ventilconvettori con unica batteria 2 attacchi. Kit composto da speciali valvole 3 vie motorizzate con gusci isolanti, raccordi e tubi in rame isolati. Versione VCF_X4L per ventilconvettori ad attacchi sinistri. Versione VCF_X4R per ventilconvettori ad attacchi destri. Alimentazione 230V ~ 50Hz.

Compatibilità accessori				
DUALJET	20	30	40	50
VMF-E4 ⁽¹⁾ • VMF-E4D ⁽¹⁾	✓	✓	✓	✓
VMF-E2H ⁽¹⁾	✓	✓	✓	✓
VMF-E0 ⁽¹⁾ • VMF-E1 ⁽¹⁾	✓	✓	✓	✓
ZX5	✓	✓	✓	✓
VCF41 • VCF4124	✓	✓		
VCF42 • VCF4224			✓	✓
VCFD1 • VCFD124	✓	✓		
VCFD2 • VCFD224			✓	✓
VCF1x4R • VCF1x4D	✓	✓		
VCF2x4R • VCF2x4D			✓	✓

Dati dimensionali (mm)



DUALJET		20	30	40	50
Altezza	A	520	520	520	520
Altezza con zoccoli	B	563	563	563	563
Lunghezza	C	750	980	1200	1200
Altezza zoccoli	D	105	105	105	105
Altezza posteriore con zoccoli	E	88	88	88	88
Peso (senza zoccoli)	kg	15	20	24	24

Aermec si riserva la facoltà di apportare in qualsiasi momento tutte le modifiche ritenute necessarie per il miglioramento del prodotto con eventuale modifica dei relativi dati tecnici.

Aermec S.p.A.
Via Roma, 996 - 37040 Bevilacqua (VR) - Italia
Tel. 0442633111 - Telefax 044293730
www.aermec.com

Numero Verde
800-843085



Aermec
partecipa al programma EUROVENT:
FC2/H
I prodotti interessati figurano nel sito
www.eurovent-certification.com



Caratteristiche

VEC: Ventilconvettore per il trattamento dell'aria di un ambiente nella stagione estiva. L'aria è diffusa nell'ambiente da bocchette che grazie all'effetto COANDA fanno aderire il getto d'aria al soffitto

- Disponibile in 4 grandezze
- Installazione a controsoffitto
- Compatibile con il sistema VMF
- Griglia con aspirazione e bocchette di mandata orientabili ad effetto Coanda (accessorio obbligatorio).

- Batteria a 3 ranghi
- Bassa perdita di carico nelle batterie di scambio termico
- Per impianti a portata fissa e a portata variabile
- Certificazione EUROVENT
- Gruppo ventilante a 3 velocità
- Funzionamento silenzioso
- Motori elettrici con condensatori permanentemente inseriti
- Filtro aria di facile estrazione e pulizia

- Coibentazione interna e filtro dell'aria in classe 1 di resistenza al fuoco
- Coclee estraibili per una facile ed efficace pulizia
- Reversibilità degli attacchi idraulici in fase d'installazione
- Ampia gamma di controlli ed accessori
- Facilità di installazione e manutenzione
- Pieno rispetto delle norme anti-infortunistiche
- Per l'eventuale funzionamento a caldo vedere le Note del manuale tecnico.

Accessori

Accessori obbligatori:
sono indispensabili per il funzionamento delle unità:

- **VEC_GL:** Griglia aspirazione e di mandata dell'aria con bocchette orientabili ad effetto Coanda. Colore bianco RAL 9010.
- **Pannello comandi e sistemi VMF:** Le caratteristiche dei pannelli comandi sono descritte nella scheda dedicata.

Accessori:

- **AMP:** Kit per l'installazione pensile.
- **BC5:** Bacinella ausiliaria raccolta condensa.
- **BV:** Batteria ad acqua calda ad 1 rango.
- **DSC4:** Dispositivo per lo scarico della condensa quando si rende necessario superare dei dislivelli.
- **PCR1:** Protezione in lamiera zincata per i comandi e la resistenza elettrica.

SIT 3-5: Schede Interfaccia Termostato. Consentono di realizzare una rete di ventilconvettori (max. 10) comandati da un pannello centralizzato (commutatore o termostato).

SIT3: comanda le 3 velocità del ventilatore e deve essere installata su ogni ventilconvettore della rete; riceve i comandi dal commutatore o dalla scheda SIT5.

SIT5: comanda le 3 velocità del ventilatore e fino a 2 valvole (impianti a quattro tubi); trasmette i comandi del termostato alla rete di ventilconvettori.

- **SW3:** Sonda della temperatura dell'acqua che consente il cambio di stagione automatico ai termostati elettronici dotati di change over lato acqua.

- **SWA:** Accessorio sonda esterna SWA (lunghezza L = 6m). Rileva la temperatura dell'aria ambiente se collegata al connettore (A)

del pannello FMT20AW, automaticamente viene disabilitata la sonda della temperatura dell'aria ambiente incorporata nel pannello. Rileva la temperatura dell'acqua nell'impianto per il consenso alla ventilazione se collegata al connettore (W) del pannello FMT20AW. Al pannello FMT20AW possono essere collegate contemporaneamente 2 sonde SWA.

- **VCF:** Kit composto da valvola motorizzata a 3 vie, raccordi e tubi in rame. Per batterie a 3 ranghi e a 1 rango (BV). Versioni con alimentazione 230V e 24V~50Hz.

- **VCFD:** Kit composto da valvola motorizzata a 2 vie, raccordi e tubi in rame. Per batterie a 3 ranghi e a 1 rango (BV). Versioni con alimentazione 230V e 24V~50Hz.

Accessorio	Grandezza			
	VEC20	VEC30	VEC40	VEC50
VEC20GL	✓			
VEC30GL		✓		
VEC40GL			✓	✓
FMT10	✓	✓	✓	✓
FMT20AW	✓	✓	✓	✓
KTLP	✓	✓	✓	✓
PX2	✓	✓	✓	✓
PXAE	✓	✓	✓	✓
PXAR	✓	✓	✓	✓
WMT05	✓	✓	✓	✓
WMT10	✓	✓	✓	✓

Accessorio	Grandezza			
	VEC20	VEC30	VEC40	VEC50
AMP	✓	✓	✓	✓
AMP 20	✓	✓	✓	✓
BC 5	✓	✓	✓	✓
122	✓			
BV 132		✓		
142			✓	✓
DSC 4	✓	✓	✓	✓
SIT 3	✓	✓	✓	✓
SIT 5	✓	✓	✓	✓
PCR1	✓	✓	✓	✓

Accessorio	Grandezza			
	VEC20	VEC30	VEC40	VEC50
SW 3	✓	✓	✓	✓
SWA	✓	✓	✓	✓
41	✓	✓		
42			✓	✓
44*	✓	✓	✓	✓
VCF 4124	✓	✓		
4224			✓	✓
4424*	✓	✓	✓	✓
1	✓	✓		
2			✓	✓
VCFD 4*	✓	✓	✓	✓
124	✓	✓		
224			✓	✓
424*	✓	✓	✓	✓

* = solo per accessorio BV ad 1 rango

Dati tecnici

Mod. VEC		20	30	40	50
Potenza frigorifera totale	W (max)	1320	1950	2985	3610
	W (med)	1085	1645	2470	3170
	W (min)	805	1370	1985	2350
Potenza frigorifera sensibile	W (max)	1085	1535	2410	2595
	W (med)	885	1285	1980	2275
	W (min)	640	1055	1580	1680
Portata acqua	l/h	227	335	514	621
Perdite di carico acqua	kPa	4,6	13,3	11,3	14,8
	m3/h (max)	247	383	511	613
	m3/h (med)	194	309	406	529
Portata d'aria	m3/h (min)	130	241	306	371
	n.	1	2	2	2
♪ Pressione sonora	dB (A) (max)	39,5	36,5	40,0	44,5
	dB (A) (med)	33,5	31,5	34,5	41,5
	dB (A) (min)	26,5	26,5	29,5	34,5
Potenza sonora	dB (A) (max)	48,0	45,0	48,5	53,0
	dB (A) (med)	42,0	40,0	43,0	50,0
	dB (A) (min)	35,0	35,0	38,0	43,0
Contenuto acqua	l	0,79	1,11	1,48	1,48
Potenza max. motore	W	25	44	57	67
Corrente max. assorbita	A	0,12	0,21	0,28	0,35
Potenza max. con resistenza elettrica (RX)	W	975	1344	1707	2017
Corrente assorbita con resistenza elettrica	A	4,25	5,86	7,45	8,83
Attacchi batteria 3R	ø	1/2"G	1/2"G	3/4"G	3/4"G
Attacchi batteria 1R (BV)	ø	1/2"G	1/2"G	1/2"G	1/2"G

Funzionamento in riscaldamento: fare riferimento alle note e alle avvertenze presenti nella documentazione tecnica

Alimentazione elettrica = 230V ~ 50Hz

(E) = Prestazioni certificate EUROVENT

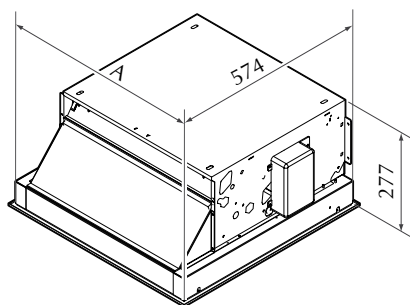
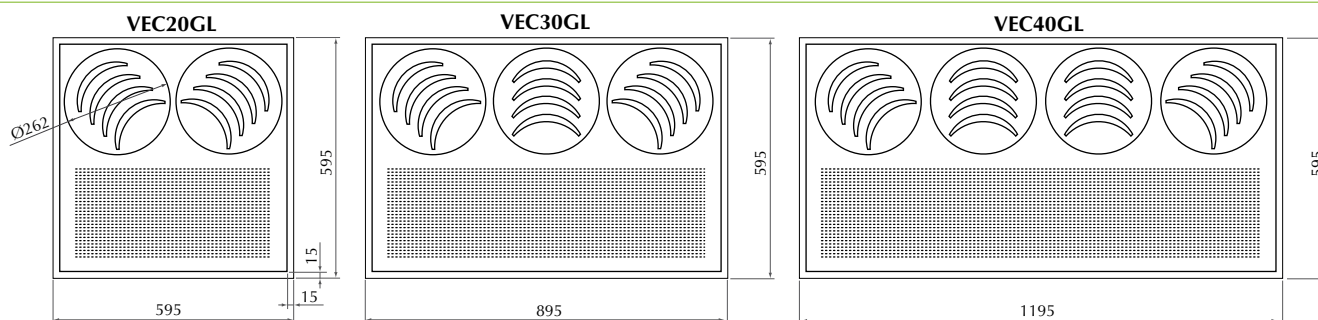
Le prestazioni sono riferite alle seguenti condizioni:

- ♪ Livello di pressione sonora (ponderato A) misurato in ambiente con volume $V=85m^3$, tempo di riverbero $t=0,5s$ fattore di direzionalità $Q=2$, distanza $r=2,5m$

■ Raffreddamento:

- temperatura aria ambiente 27°C B.S. ; 19°C B.U.
- temperatura acqua in ingresso 7°C
- Δt acqua 5°C

Dati dimensionali (mm)



Mod.	VEC	020	030	040	050
	VEC	20GL	30GL	40GL	40GL
A	mm	574	874	1174	1174
Peso (VEC)	kg	15,5	20,6	24,7	24,7
Peso (VEC GL)	kg	3,7	5,7	7	7

Omnia HL Ventilconvettori

Installazione universale per uso residenziale



Aermec partecipa al programma EUROVENT: FC/2/H I prodotti interessati figurano nel sito www.eurovent-certification.com



Plasmacluster
(solo per Omnia HL PC e PCM)



Variable Multi Flow

VMF

GIUGIARO
DESIGN

Colore bianco:
mantello: RAL 9002
testata e zoccoli: RAL 7044

Colore grigio:
mantello: FIAT 656
testata e zoccoli: RAL 7031

Caratteristiche

- Ventilconvettori HL (High Line) per installazione sia orizzontale sia verticale
- 4 grandezze e 12 versioni:
 - HL:** mobile bianco con commutatore
 - HL M:** mobile grigio con commutatore
 - HL C:** mobile bianco con termostato elettronico
 - HL CM:** mobile grigio con termostato elettronico
 - HL N:** mobile bianco con termostato elettronico
 - HL NM:** mobile grigio con termostato elettronico
 - VMF**
 - HL L:** mobile bianco con aletta a chiusura automatica e termostato elettronico
 - HL LM:** mobile grigio con aletta a chiusura automatica e termostato elettronico

- **HL PC:** mobile bianco con termostato elettronico e filtro Plasmacluster (installabile solo in Sede)
- **HL PCM:** mobile grigio con termostato elettronico e filtro Plasmacluster (installabile solo in Sede)
- **HL S:** mobile bianco senza comandi. Compatibile con il Sistema VMF
- **HL SM:** mobile grigio senza comandi. Compatibile con il Sistema VMF
- Gruppo ventilante centrifugo a 3 velocità
- Massima silenziosità
- Estetica di alto design con linee arrotondate
- Nuova griglia di distribuzione aria regolabile
- Spegnimento automatico del ventilconvettore con la chiusura della griglia di distribuzione aria

- Ingombri contenuti
- Regolazione elettronica della temperatura, cambio di velocità automatica sul ventilatore, cambio di stagione automatico e accensione - spegnimento automatico (versione con termostato)
- Reversibilità degli attacchi idraulici in fase d'installazione
- Bassa perdita di carico nelle batterie di scambio termico
- Motori elettrici con condensatori permanentemente inseriti
- Facilità di installazione e manutenzione
- Pieno rispetto delle norme anti-infortunistiche

Accessori

- **AMP:** Kit per l'installazione pensile. Di serie nelle versioni S e SM.
- **BC:** Bacinella ausiliaria raccolta condensa. BC 10 per installazione verticale. BC 20 per installazione orizzontale.
- **DSC5:** Dispositivo per lo scarico della condensa quando si rende necessario superare dei dislivelli.
- **PCH - PCHM:** Pannello di chiusura posteriore bianco (PCH) o grigio (PCHM).
- **SIT 3-5:** Schede Interfaccia Termostato. Consentono di realizzare una rete di ventilconvettori (max. 10) comandati da un pannello centralizzato (commutatore o termostato). **SIT3:** comanda le 3 velocità del ventilatore e deve essere installata su ogni ventilconvettore della rete; riceve i comandi dal commutatore o dalla scheda SIT5. **SIT5:** comanda le 3 velocità del ventilatore e fino a 2 valvole; trasmette i comandi del termostato alla rete di ventilconvettori.
- **SW:** Sonda che consente il cambio di stagione automatico ai termostati elettronici dotati di change over lato acqua.
- **SWA:** Accessorio sonda esterna SWA (lunghezza L = 6m).

- **VCH:** Kit composto da valvola motorizzata a 3 vie, raccordi e tubi in rame.
- **VCHD:** Kit composto da valvola motorizzata a 2 vie, raccordi e tubi in rame.
- **ZH1:** Zoccoli di colore bianco per il montaggio a pavimento.
- **ZH1B:** Zoccoli di colore bianco per il montaggio a pavimento con battiscopa.
- **ZH1M:** Zoccoli di colore grigio per il montaggio a pavimento.
- **ZH1MB:** Zoccoli di colore grigio per il montaggio a pavimento con battiscopa.
- **Pannelli comandi⁽¹⁾ e VMF System⁽²⁾:** Le caratteristiche sono descritte nella schede dedicate.

Compatibilità accessori					
Omnia UL	11	16	26	36	Versioni
FMT10 ⁽¹⁾ • FMT20AW ⁽¹⁾	✓	✓	✓	✓	S-SM
PX2 ⁽¹⁾ • PX2C6 ⁽¹⁾	✓	✓	✓	✓	S-SM
PXAE ⁽¹⁾	✓	✓	✓	✓	S-SM
TPF ⁽¹⁾	✓	✓	✓	✓	S-SM
WMT05 ⁽¹⁾ • WMT10 ⁽¹⁾	✓	✓	✓	✓	S-SM
VMF-E4 ⁽²⁾ • VMF-E4D ⁽²⁾	✓	✓	✓	✓	S-SM
VMF-E2H ⁽²⁾	✓	✓	✓	✓	S-SM
VMF-E0 ⁽²⁾ • VMF-E1 ⁽²⁾	✓	✓	✓	✓	S-SM
AMP 10	✓	✓	✓	✓	Tutte tranne S, SM
BC 10	✓	✓	✓	✓	Tutte
BC 20	✓	✓	✓	✓	Tutte
DSC5	✓	✓	✓	✓	Tutte
PCH/PCHM	✓	✓	✓	✓	Tutte
SIT 3	✓	✓	✓	✓	S-SM
SIT 5	✓	✓	✓	✓	S-SM
SW3	✓	✓	✓	✓	S-SM
SWA	✓	✓	✓	✓	S-SM
VCH	✓	✓	✓	✓	Tutte tranne L, LM
VCHD	✓	✓	✓	✓	Tutte tranne L, LM
ZH1/ZH1B	✓	✓	✓	✓	Tutte
ZH1M/ZH1MB	✓	✓	✓	✓	Tutte

PX2C6 = Pannello PX2 in confezione multipla di 6 pezzi

Caratteristiche principali

- **Versioni compatibili con il Sistema VMF**
- **Pulizia del ventilatore:** Con i ventilconvettori Omnia si può eseguire, facilmente, la pulizia delle pale del ventilatore. Ora, infatti, si può aprire la coclea del ventilatore (l'involucro che ne racchiude le pale) e procedere, quindi alla loro pulizia periodica.
- **Pulizia della bacinella della condensa:** Grazie ad un nuovo sistema di fissaggio della bacinella di raccolta condensa, ora, con i ventilconvettori Omnia, la si può pulire agevolmente. Questa importante soluzione evita, nel lungo periodo, la formazione di batteri,

- germi e muffe nella bacinella stessa, dovuti alla condensa dell'umidità presente nell'aria.
- **Filtro precaricato elettrostaticamente:** I ventilconvettori Omnia sono equipaggiati, di serie, con filtri aria precaricati elettrostaticamente. Questi filtri, grazie alla loro particolarità costruttiva, assorbono e trattengono le polveri in sospensione: il sistema ideale per garantire aria sana per tutta la famiglia.
- **Filtro ionizzatore PLASMACLUSTER:** Plasmacluster è in grado di abbattere gli inquinanti decomponendone le molecole. Tramite scariche elettriche, "Plasmacluster" provoca la

- scissione delle molecole d'acqua presenti nell'aria in ioni positivi e negativi. Tali ioni neutralizzano le molecole degli inquinanti gassosi ottenendo prodotti normalmente presenti nell'aria pulita. Il risultato è nell'aria: finalmente si respira aria pulita, ionizzata e priva di cattivi odori.
- **Funzionamento silenzioso:** Grazie all'adozione di speciali ventilatori centrifughi, i ventilconvettori Omnia possiedono una ventilazione estremamente silenziosa che porta, questi nuovi ventilconvettori, ai vertici del comfort acustico grazie all'assenza di picchi di rumore.

Dati tecnici

Mod. Omnia		HL 11	HL 16	HL 26	HL 36
Potenza termica	W (max.)	2010	2910	4620	5940
	W (med.)	1460	2120	3830	4870
	W (min.)	1060	1540	2890	3530
Potenza termica (acqua ingresso 50°C)*	W (E)	1150	1700	2750	3540
Portata acqua	l/h	173	250	397	511
Perdite di carico acqua	kPa	1,6	3,7	10,5	7,4
Potenza frigorifera totale	W (max.) (E)	840	1200	2030	2830
	W (med.)	650	950	1780	2310
	W (min.)	490	690	1420	1730
Potenza frigorifera sensibile	W (max.) (E)	700	990	1640	2040
	W (med.)	530	750	1370	1790
	W (min.)	390	520	1050	1280
Portata acqua	l/h	144	206	349	487
Perdite di carico acqua	kPa (E)	1,9	4,8	11,0	9,5
Portata d'aria	m ³ /h (max.)	180	240	350	460
	m ³ /h (med.)	120	160	270	350
	m ³ /h (min.)	80	110	190	240
Numero di ventilatori	n.	1	1	2	2
♪ Pressione sonora	dB (A) (max.)	37,5	39,5	39,5	39,5
	dB (A) (med.)	28,5	34,5	34,5	32,5
	dB (A) (min.)	22,5	25,5	26,5	25,5
Potenza sonora	dB (A) (max.) (E)	46,0	48,0	48,0	48,0
	dB (A) (med.) (E)	37,0	43,0	43,0	41,0
	dB (A) (min.) (E)	31,0	34,0	35,0	34,0
Contenuto acqua	l	0,4	0,5	0,8	1,1
Potenza max. motore	W (E)	18	32	35	42
Corrente max. assorbita	A	0,09	0,15	0,18	0,22
Attacchi batteria	ø	1/2"	1/2"	1/2"	1/2"

Alimentazione elettrica = 230V ~ 50Hz

(E) = Prestazioni certificate EUROVENT

Le prestazioni sono riferite alle seguenti condizioni:

♪ Livello di pressione sonora (ponderato A) misurato in ambiente con volume V=85m³ ; tempo di riverbero t= 0,5s ; fattore di direzionalità Q=2 ; distanza r=2,5m

■ Raffreddamento:

- temperatura aria ambiente 27°C B.S. ; 19°C B.U.
- temperatura acqua in ingresso 7°C
- velocità massima
- Δt acqua 5°C
- per media e minima velocità portata acqua come alla massima

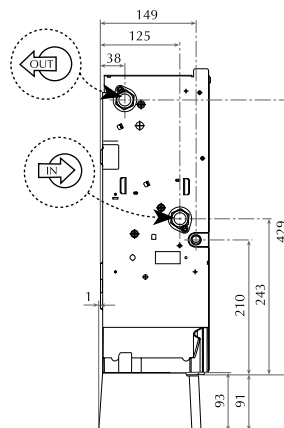
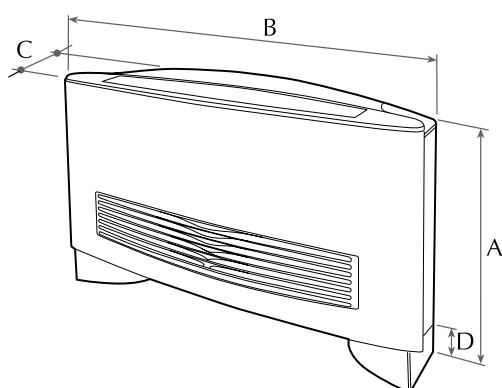
■ Riscaldamento:

- temperatura aria ambiente 20°C
- temperatura acqua in ingresso 70°C
- velocità massima
- Δt acqua 10°C
- per media e minima velocità portata acqua come alla massima

■ Riscaldamento*:

- temperatura aria ambiente 20°C
- temperatura acqua in ingresso 50°C
- velocità massima
- portata acqua come in raffreddamento

Dati dimensionali (mm)



Mod Omnia		HL 11	HL 16	HL 26	HL 36
Altezza	A	600	605	615	623
Larghezza	B	640	750	980	1200
Profondità	C	187	189	191	198
Altezza	D	93	93	93	93
Peso	[kg]	13,6	14,6	17,6	20,6

Aermec si riserva la facoltà di apportare in qualsiasi momento tutte le modifiche ritenute necessarie per il miglioramento del prodotto con eventuale modifica dei relativi dati tecnici.

Aermec S.p.A.
Via Roma, 996 - 37040 Bevilacqua (VR) - Italia
Tel. 0442633111 - Telefax 044293730
www.aermec.com

Numero Verde
800-843085

Omnia UL Ventilconvettori Installazione universale per uso residenziale



Aermec
partecipa al programma
EUROVENT: FC/2/H
I prodotti interessati figurano nel sito
www.eurovent-certification.com



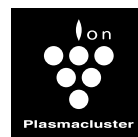
Variable Multi Flow

VMF

Omnia UL-P



Omnia UL



Plasmacluster
(solo per Omnia UL PC e PCM)

Colore bianco:

mantello: RAL 9002
testata e zoccoli: RAL 7044

Caratteristiche

- Ventilconvettori UL (Universal Line) per installazione sia orizzontale sia verticale
- 4 grandezze e 5 versioni:
UL-S: versione senza comandi, con mobile. Compatibile con il Sistema VMF
UL: versione con commutatore e mobile
UL-C: versione con termostato elettronico e con mobile
UL-PC: versione con termostato elettronico, filtro Plasmacluster (installabile solo in Sede) e mobile
UL-P: versione pensile senza mobile.

- Compatibile con il Sistema VMF
- Certificazione EUROVENT
- Gruppo ventilante centrifugo a 3 velocità
- Massima silenziosità
- Estetica di alto design con linee arrotondate
- Griglia di distribuzione aria regolabile
- Spegnimento automatico del ventilconvettore con la chiusura della griglia di distribuzione aria
- Ingombri contenuti
- Regolazione elettronica della temperatura, cambio di velocità automatica sul ventilatore,

- cambio di stagione automatico e accensione - spegnimento automatico (versione con termostato)
- Reversibilità degli attacchi idraulici in fase d'installazione
- Bassa perdita di carico nelle batterie di scambio termico
- Motori elettrici con condensatori permanentemente inseriti
- Facilità di installazione e manutenzione
- Filtro aria di facile estrazione e pulizia

Accessori

- **AMP:** Kit per l'installazione pensile. Di serie nelle versioni P e S.
- **BC:** Bacinella ausiliaria raccolta condensa. BC 10 per installazione verticale. BC 20 per installazione orizzontale.
- **DSC5:** Dispositivo per lo scarico della condensa quando si rende necessario superare dei dislivelli.
- **GU:** Griglia di aspirazione, copre lo spazio frontale tra gli zoccoli, non interferisce con il filtro aria. **È obbligatorio l'abbinamento con gli zoccoli ZU.**
- **PCU:** Pannello di chiusura posteriore.
- **SIT 3-5:** Schede Interfaccia Termostato. Consentono di realizzare una rete di ventilconvettori (max. 10) comandati da un pannello centralizzato (commutatore o termostato).
SIT3: comanda le 3 velocità del ventilatore e deve essere installata su ogni ventilconvettore della rete; riceve i comandi dal commutatore o dalla scheda SIT5.
SIT5: comanda le 3 velocità del ventilatore e fino a 2 valvole (impianti a quattro tubi); trasmette i comandi del termostato alla rete di ventilconvettori.

- **SW:** Sonda che consente il cambio di stagione automatico ai termostati elettronici dotati di change over lato acqua.
- **SWA:** Accessorio sonda esterna SWA (lunghezza L = 6m). Rileva la temperatura dell'aria ambiente se collegata al connettore (A) del pannello FMT20AW, automaticamente viene disabilitata la sonda della temperatura dell'aria ambiente incorporata nel pannello. Rileva la temperatura dell'acqua nell'impianto per il consenso alla ventilazione se collegata al connettore (W) del pannello FMT20AW. Al pannello FMT20AW possono essere collegate contemporaneamente 2 sonde SWA.
- **VCH:** Kit composto da valvola motorizzata a 3 vie, raccordi e tubi in rame.
- **VCHD:** Kit composto da valvola motorizzata a 2 vie, raccordi e tubi in rame.
- **ZU:** Zoccoli per il montaggio a pavimento.
- **Pannelli comandi⁽¹⁾ e VMF System⁽²⁾:** Le caratteristiche sono descritte nella schede dedicate.

Caratteristiche principali

- **Versioni compatibili con il Sistema VMF**
- **Pulizia del ventilatore:** Con i ventilconvettori Omnia si può eseguire, facilmente, la pulizia delle pale del ventilatore. Ora, infatti, si può aprire la coclea del ventilatore (l'involucro che ne racchiude le pale) e procedere, quindi alla loro pulizia periodica.
- **Pulizia della bacinella della condensa:** Grazie ad un nuovo sistema di fissaggio della bacinella di raccolta condensa, ora, con i ventilconvettori Omnia, la si può pulire agevolmente. Questa importante soluzione evita, nel lungo periodo, la formazione di batteri,

- germi e muffe nella bacinella stessa, dovuti alla condensa dell'umidità presente nell'aria.
- **Filtro precaricato elettrostaticamente:** I ventilconvettori Omnia sono equipaggiati, di serie, con filtri aria precaricati elettrostaticamente. Questi filtri, grazie alla loro particolarità costruttiva, assorbono e trattengono le polveri in sospensione: il sistema ideale per garantire aria sana per tutta la famiglia.
- **Filtro ionizzatore PLASMACLUSTER:** Plasmacluster è in grado di abbattere gli inquinanti scomponendone le molecole. Tramite scariche elettriche, "Plasmacluster" provoca la

Omnia UL	Compatibilità accessori			
	11	16	26	36
FMT10 ⁽¹⁾ • FMT20AW ⁽¹⁾	✓	✓	✓	✓
PX2 ⁽¹⁾ • PX2C6 ⁽¹⁾	✓	✓	✓	✓
PXAE ⁽¹⁾	✓	✓	✓	✓
PXLM ⁽¹⁾	✓	✓	✓	S
TPF ⁽¹⁾	✓	✓	✓	✓
WMT05 ⁽¹⁾ • WMT10 ⁽¹⁾	✓	✓	✓	✓
VMF-E4 ⁽²⁾ • VMF-E4D ⁽²⁾	✓	✓	✓	✓
VMF-E0 ⁽²⁾ • VMF-E1 ⁽²⁾	✓	✓	✓	✓
AMP 10	✓	✓	✓	✓
BC 10	✓	✓	✓	Tutte
BC 20	✓	✓	✓	Tutte
DSC5	✓	✓	✓	Tutte
GU	10	15	25	35
PCU	10	15	25	35
SIT 3	✓	✓	✓	✓
SIT 5	✓	✓	✓	✓
SW3	✓	✓	✓	✓
SWA	✓	✓	✓	✓
VCH	✓	✓	✓	✓
VCHD	✓	✓	✓	✓
ZU	✓	✓	✓	✓

PX2C6 = Pannello PX2 in confezione multipla di 6 pezzi

- scissione delle molecole d'acqua presenti nell'aria in ioni positivi e negativi. Tali ioni neutralizzano le molecole degli inquinanti gassosi ottenendo prodotti normalmente presenti nell'aria pulita. Il risultato è nell'aria: finalmente si respira aria pulita, ionizzata e priva di cattivi odori.
- **Funzionamento silenzioso:** Grazie all'adozione di speciali ventilatori centrifughi, i ventilconvettori Omnia possiedono una ventilazione estremamente silenziosa che porta, questi nuovi ventilconvettori, ai vertici del comfort acustico grazie all'assenza di picchi di rumore.

Dati tecnici

Mod. Omnia		UL 11	UL 16	UL 26	UL 36
Potenza termica	W (max.)	2010	2910	4620	5940
	W (med.)	1460	2120	3830	4870
	W (min.)	1060	1540	2890	3530
Potenza termica (acqua ingresso 50°C)*	W (E)	1150	1700	2750	3540
Portata acqua	l/h	173	250	397	511
Perdite di carico acqua	kPa	1,6	3,7	10,5	7,4
Potenza frigorifera totale	W (max.) (E)	840	1200	2030	2830
	W (med.)	650	950	1780	2310
	W (min.)	490	690	1420	1730
Potenza frigorifera sensibile	W (max.) (E)	700	990	1640	2040
	W (med.)	530	750	1370	1790
	W (min.)	390	520	1050	1280
Portata acqua	l/h	144	206	349	487
Perdite di carico acqua	kPa (E)	1,9	4,8	11	9,5
	m ³ /h (max.)	180	240	350	460
	m ³ /h (med.)	120	160	270	350
Portata d'aria	m ³ /h (min.)	80	110	190	240
	n.	1	1	2	2
	dB (A) (max.)	37,5	39,5	39,5	39,5
♪ Pressione sonora	dB (A) (med.)	28,5	34,5	34,5	32,5
	dB (A) (min.)	22,5	25,5	26,5	25,5
	dB (A) (max.) (E)	46	48	48	48
Potenza sonora	dB (A) (med.) (E)	37	43	43	41
	dB (A) (min.) (E)	31	34	35	34
	Contenuto acqua	l	0,4	0,5	0,8
Potenza max. motore	W (E)	18	32	35	42
Corrente max. assorbita	A	0,09	0,15	0,18	0,22
Attacchi batteria	ø	1/2"	1/2"	1/2"	1/2"

Alimentazione elettrica = 230V ~ 50Hz.

(E) = Prestazioni certificate EUROVENT

Le prestazioni sono riferite alle seguenti condizioni:

♪ Livello di pressione sonora (ponderato A) misurato in ambiente con volume V=85m³, tempo di riverbero t= 0,5s; fattore di direzionalità Q=2; distanza r=2,5m

■ Raffreddamento:

- temperatura aria ambiente 27°C B.S. ; 19°C B.U.
- temperatura acqua in ingresso 7°C
- velocità massima
- Δt acqua 5°C
- per media e minima velocità portata acqua come alla massima

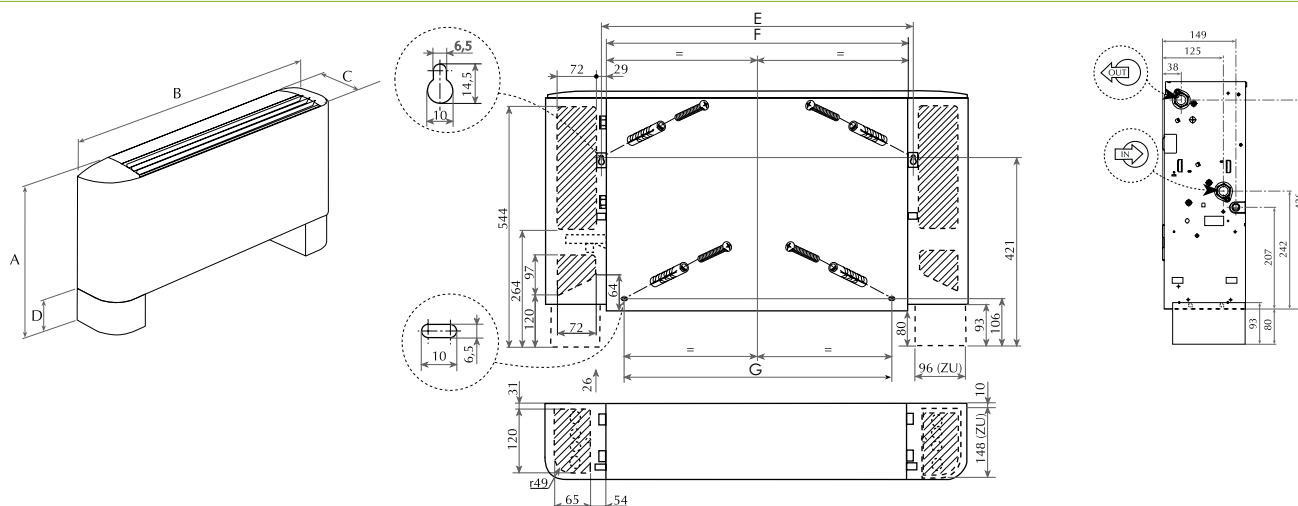
■ Riscaldamento:

- temperatura aria ambiente 20°C
- temperatura acqua in ingresso 70°C
- velocità massima
- Δt acqua 10°C

■ Riscaldamento*:

- temperatura aria ambiente 20°C
- temperatura acqua in ingresso 50°C
- velocità massima
- portata acqua come in raffreddamento

Dati dimensionali (mm)



Mod Omnia		UL 11	UL 16	UL 26	UL 36
Altezza	A	606	606	606	606
	D	93	93	93	93
Larghezza	B	640	750	980	1200
	C	173	173	173	173
	E	384	494	725	945
Profondità	F	360,5	470,5	701,5	921,5
	G	288	398	629	849
Peso	kg	12,5	13,5	16,5	19,5

Aermec si riserva la facoltà di apportare in qualsiasi momento tutte le modifiche ritenute necessarie per il miglioramento del prodotto con eventuale modifica dei relativi dati tecnici.

Aermec S.p.A.

Via Roma, 996 - 37040 Bevilacqua (VR) - Italia
Tel. 0442633111 - Telefax 044293730
www.aermec.com

Numero Verde
800-843085

Ventilcassaforma

Dima d'installazione ad incasso nel muro per ventilconvettori

Variable Multi Flow

CHF
CHU L



VMF

VentilCassaforma nasce per rispondere alle esigenze di razionalizzazione degli spazi secondo i criteri della moderna architettura d'interni.

VentilCassaforma è una dima in lamiera zincata che consente di ricavare direttamente nel muro uno spazio per l'alloggiamento del ventilconvettore.

La dima facilita le opere murarie in fase di costruzione della nicchia dove sarà installato il ventilconvettore. A lavori ultimati, tale ventilconvettore sarà completamente nascosto alla vista.

VentilCassaforma è disponibile in due versioni con le medesime caratteristiche ma dedicati ad accogliere i ventilconvettori di due serie diverse:

- **CHU-L** da abbinare ai ventilconvettori della serie **Omnia UL-P**
- **CHF** da abbinare ai ventilconvettori delle serie **FCX-P**, **FCX-PV** e **FCXI-P** in impianti a 2 tubi, a 2tubi con resistenza e a 4 tubi

Caratteristiche

- Disponibili in 2 versioni dedicate ai ventilconvettori abbinabili:
CHU-L: VentilCassaforma per ventilconvettori OMNIA UL P. Disponibile in 4 taglie.
CHF: VentilCassaforma per ventilconvettori FCX P, FCX PV e FCXI-P. Disponibile in 5 taglie.
- **Compatibile con il Sistema VMF**
- **VentilCassaforma** è costituita da più parti da assemblare:
 - Scatola da incasso;
 - Pannello di chiusura;
 - Cornice esterna con deflettore;
 - Zoccoli di copertura, traversi, coperci.
 Tutti gli elementi sono costruiti in lamiera di acciaio zincata e trattata con vernice di fondo a polvere termoindurente a base di resine epossipoliestere

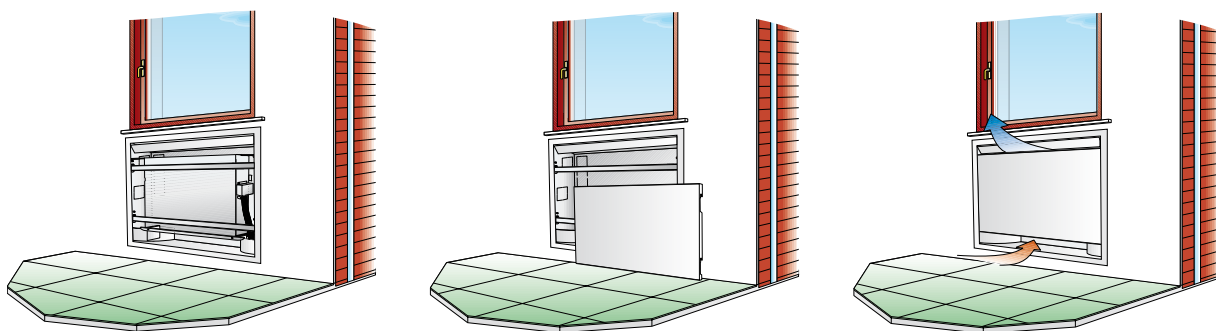
di colore grigio con finitura satinata raggrizzata per accettare la pittura murale. La finitura è a cura del cliente con il colore a sua scelta.

- **Scatola da incasso:** Realizzata in lamiera zincata è la scatola che accoglie il ventilconvettore. La scatola viene incassata nel muro in fase di costruzione edile e facilita notevolmente la realizzazione della nicchia destinata al terminale d'impianto. Nello schienale posteriore sono già presenti i fori per il fissaggio del ventilconvettore e per approntare un impianto elettrico con presa e portafusibile tipo GEWISS.

La scatola è predisposta per accogliere le tubazioni dell'impianto idraulico e dello scarico della condensa grazie alla presenza sulle fiancate e sul fondo di più elementi semitranciati facilmente

rimovibili.

- **Pannello di chiusura:** realizzato in lamiera pretrattata con vernice di fondo. Non presenta alcuna ferritoia. Facilmente rimovibile per eseguire la manutenzione e la pulizia del filtro dell'aria.
- **Cornice esterna:** il perimetro della scatola da incasso è fornito di una cornice esterna in lamiera pretrattata, permette di coprire la parte perimetrale del muro, nascondendo alla vista eventuali imperfezioni ed evitando che nel tempo si rendano visibili eventuali scrostamenti del bordo dell'intonaco.
- **Deflettore:** orientabile manualmente, consente di dirigere il flusso d'aria all'interno del locale. Il deflettore è incorporato nella cornice.



Abbinamento VentilCassaforma

Abbinamento VentilCassaforma CHU L + Omnia UL					
VentilCassaforma		CHU 12 L	CHU 17 L	CHU 27 L	CHU 37 L
Ventilconvettore		Omnia UL 11 P	Omnia UL 16 P	Omnia UL 26 P	Omnia UL 36 P

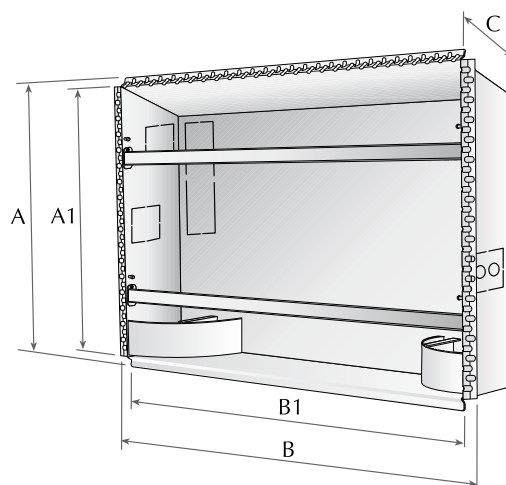
Abbinamento VentilCassaforma CHF + FCX P - FCX PV - FCXI P					
VentilCassaforma	CHF 17	CHF 22	CHF 32	CHF 42	CHF 62
	FCX 17 P	FCX 22 P	FCX 32 P	FCX 42 P - 50 P	FCX 62 P - 82 P - 102 P
	FCX 17 PV	FCX 22 PV	FCX 32 PV	FCX 42 PV - 50 PV	FCX 62 PV - 82 PV - 102 PV
Ventilconvettore		FCX 24 P	FCX 34 P	FCX 44 P - 54 P	FCX 64 P - 84 P
		FCX 24 PV	FCX 34 PV	FCX 44 PV - 54 PV	FCX 64 PV - 84 PV
		FCXI 20 P	FCXI 30 P	FCXI 40 P - 50 P	FCXI 80 P

I ventilconvettori FCX-P , FCX-PV e FCXI-P possono essere inseriti in impianti a 2 tubi, a 2 tubi con resistenza e a 4 tubi.

Dati dimensionali (mm)

CHU		12 L	17 L	27 L	37 L
Altezza	A	691	691	691	691
	A1	648	648	648	648
Larghezza	B	692	802	1032	1252
	B1	644	754	984	1204
Profondità	C	186	186	186	186

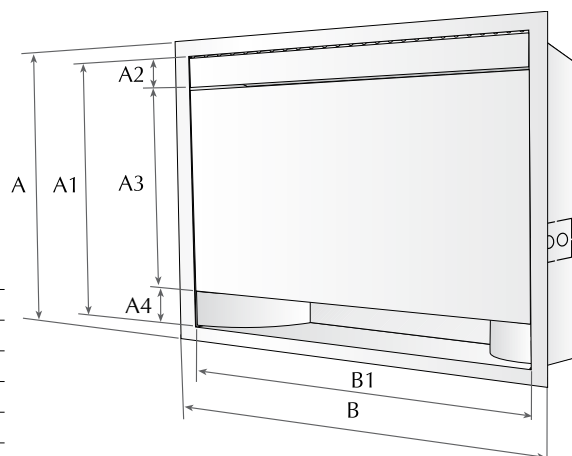
CHF		17	22	32	42	62
Altezza	A	728	728	728	728	833
	A1	684	684	684	684	789
Larghezza	B	732	842	1073	1293	1414
	B1	684	794	1025	1245	1366
Profondità	C	240	240	240	240	240



Dimensione cornice e pannello di chiusura

CHU		12 L	17 L	27 L	37 L
Altezza	A	724	724	724	724
	A1	634	634	634	634
	A2	70	70	70	70
	A3	494	494	494	494
Larghezza	B	713	823	1053	1273
	B1	633	743	973	1193

CHF		17	22	32	42	62
Altezza	A	760	760	760	760	865
	A1	680	680	680	680	785
	A2	93	93	93	93	93
	A3	493	493	493	493	598
	A4	94	94	94	94	94
Larghezza	B	753	863	1094	1314	1435
	B1	673	783	1014	1234	1355



FCW Ventilconvettori Installazione a parete



Aermec
partecipa al programma EUROVENT:
FC2/H
I prodotti interessati figurano nel sito
www.eurovent-certification.com



Variable Multi Flow
VMF

- **VERSIONE 2V con VALVOLA A 2 VIE interna. Pannello a filo o Telecomando**
- **VERSIONE 2VN con VALVOLA A 2 VIE interna. Comandi standard o VMF System**
- **VERSIONE 3V con VALVOLA A 3 VIE interna. Pannello a filo o Telecomando**
- **VERSIONE 3VN con VALVOLA A 3 VIE interna. Comandi standard o VMF System**
- **VERSIONE VL senza VALVOLA Pannello a filo o Telecomando**
- **VERSIONE VLN senza VALVOLA Comandi standard o VMF System**

Caratteristiche

Combinando opportunamente le opzioni disponibili, è possibile selezionare il modello che soddisfa le specifiche esigenze impiantistiche.

Configuratore campi:

1 2 3
|
Sigla
FCW

4 5
|
Grandezza
21
31
41

6 7
|
Valvola
2V (con Valvola 2 vie incorporata)
3V (con Valvola 3 vie incorporata)
VL (senza Valvola)

8
|
Controllo a microprocessore
(Vuoto) con Controllo
N senza Controllo

- **Certificazione EUROVENT**
- Colore Cream
- Display sul pannello frontale
- Gruppo ventilante tangenziale a 3 velocità
- Massima silenziosità
- Estetica di alto design con flat panel
- Alette di mandata aria orientabili in orizzontale
- Aletta deflettrice motorizzata azionabile da

telecomando TLW2 e da pannello remoto PFW2 per l'orientamento in verticale dell'aria in uscita con 4 posizioni fisse ed oscillazione continua

- Timer per la programmazione dello spegnimento e dell'accensione (TLW2 e PFW2)
- Programma di funzionamento in automatico, raffreddamento, riscaldamento, ventilazione e deumidificazione (TLW2 e PFW2)

- Programma di benessere notturno (TLW2)
- Cambio stagione automatico (TLW2 e PFW2)
- Ripartenza automatica dopo mancanza di tensione (TLW2 e PFW2)
- Facilità di installazione e manutenzione
- Filtro aria di facile estrazione e pulizia
- Pieno rispetto delle norme anti-infortunistiche.

Accessori

- **Telecomando TLW2 (accessorio obbligatorio per le versioni con controller FCW_2V, FCW_3V, FCW_VL):**

Accessorio indispensabile al funzionamento del ventilconvettore, in alternativa al pannello remoto a filo PFW2, non è possibile l'uso contemporaneo dei due modelli di comando remoto.

Telecomando a raggi infrarossi con display a cristalli liquidi per il controllo di tutte le funzioni dell'unità.

Il telecomando TLW2 viene fornito separatamente dal ventilconvettore, un solo telecomando può comandare più ventilconvettori.

Il telecomando permette di impostare tutti i parametri di funzionamento dell'apparecchio, tali parametri vengono visualizzati su di un display a cristalli liquidi facilitando così le operazioni di programmazione.

Il telecomando è dotato di un supporto che permette di appenderlo alla parete ed eseguire

le operazioni desiderate senza doverlo rimuovere.

Il supporto telecomando dovrà essere installato in un punto della parete facilmente accessibile e non esposto a fonti di calore, vapore o alla luce solare diretta e ad una distanza di almeno un metro da televisori o altri apparecchi elettrici.

Il telecomando è alimentato con 2 batterie ministilo da 1,5 V di tipo LR 03 AAA e funziona in maniera ottimale fino ad una distanza di 7 metri dall'unità.

- **Pannello remoto a filo PFW2 (accessorio obbligatorio per le versioni con controller FCW_2V, FCW_3V, FCW_VL):**

Accessorio indispensabile al funzionamento del ventilconvettore, in alternativa al telecomando TLW2, non è possibile l'uso contemporaneo dei due modelli di comando remoto.

Il pannello PFW2 può controllare un solo ventilconvettore.

Il pannello deve essere installato a parete e

collegato al ventilconvettore con il cavo a corredo.

Il cavo del pannello è lungo 4 metri.

Il pannello PFW2 permette di impostare i parametri principali di funzionamento dell'apparecchio, tali parametri vengono visualizzati su di un display a cristalli liquidi facilitando così le operazioni di programmazione.

- **Pannello comandi e VMF System (accessori obbligatori per le versioni senza controller FCW_2VN, FCW_3VN, FCW_VLN):**

È indispensabile al funzionamento del ventilconvettore l'abbinamento con un pannello comandi standard oppure con gli accessori del Sistema VMF.

Inserire il termostato VMF-E0 oppure VMF-E1 in una scatola esterna.

Le caratteristiche sono disponibili nelle schede dedicate.

Dati tecnici

Mod.	FCW	212V	213V	21VL	312V	313V	31VL	412V	413V	41VL
Potenza termica (E)	W (max.)	2400	2400	2560	3000	3000	3125	4750	4750	5100
	W (med.)	1800	1800	2180	2600	2600	2690	4310	4310	4675
	W (min.)	1400	1400	1700	1940	1940	2225	3750	3750	3840
Perdite di carico acqua (E)	kPa (max.)	21	21	8	26	26	14	28	28	23
	kPa (med.)	13	13	6	20	20	10	24	24	19
	kPa (min.)	8	8	4	12	12	7	18	18	14
Potenza frigorifera (E)	W (max.)	1900	1900	2050	2400	2400	2500	3800	3800	4080
	W (med.)	1450	1450	1740	2080	2080	2150	3450	3450	3740
	W (min.)	1100	1100	1370	1550	1550	1780	3000	3000	3075
Potenza frigorifera sensibile (E)	W (max.)	1550	1550	1735	1970	1970	2040	2850	2850	3475
	W (med.)	1200	1200	1475	1680	1680	1825	2500	2500	3115
	W (min.)	920	920	1160	1280	1280	1510	2015	2015	2595
Portata acqua	l/h (max.)	327	327	352	413	413	430	654	654	702
	l/h (med.)	249	249	299	358	358	370	593	593	643
	l/h (min.)	189	189	236	267	267	306	516	516	529
Perdite di carico acqua (E)	kPa (max.)	23	23	9	29	29	15	32	32	26
	kPa (med.)	14	14	7	22	22	11	27	27	21
	kPa (min.)	9	9	5	13	13	8	21	21	15
Potenza assorbita (E)	W (max.)	27	27	27	27	27	27	48	48	48
	W (med.)	24	24	24	23	23	23	41	41	41
	W (min.)	23	23	23	22	22	22	41	41	31
Corrente assorbita	A (max.)	0,13	0,13	0,13	0,13	0,13	0,13	0,23	0,23	0,23
	A (med.)	0,11	0,11	0,11	0,11	0,11	0,11	0,19	0,19	0,19
	A (min.)	0,10	0,10	0,10	0,11	0,11	0,11	0,14	0,14	0,14
Portata d'aria	m ³ /h (max.)	380	380	389	440	440	446	540	540	684
	m ³ /h (med.)	330	330	340	390	390	400	470	470	602
	m ³ /h (min.)	270	270	280	320	320	330	370	370	476
♪ Pressione sonora	dB (A) (max.)	44,5	44,5	44,5	44,5	44,5	44,5	45,5	45,5	45,5
	dB (A) (med.)	39,5	39,5	39,5	39,5	39,5	39,5	40,5	40,5	40,5
	dB (A) (min.)	34	34	34	34	34	34	35,5	35,5	35,5
Potenza sonora (E)	dB (A) (max.)	53	53	53	53	53	53	54	54	54
	dB (A) (med.)	48	48	48	48	48	48	49	49	49
	dB (A) (min.)	42,5	42,5	42,5	42,5	42,5	42,5	44	44	44
Attacchi batteria	∅	½" F	½" F	½" F	½" F	½" F	½" F	½" F	½" F	½" F
Alimentazione elettrica	230V ~ 50Hz									

(E) = Prestazioni certificate EUROVENT

♪ Livello di pressione sonora (ponderato A) misurato in ambiente con volume V=85m³, tempo di riverbero t=0,5s; fattore di direzionalità Q=2; distanza r=2,5m

Le prestazioni sono in accordo alla normativa EUROVENT 6/3:

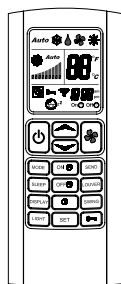
■ Raffreddamento:

- Temperatura aria ambiente 27°C B.S. ; 19°C B.U.
- Temperatura acqua in ingresso 7°C
- Δt acqua 5°K

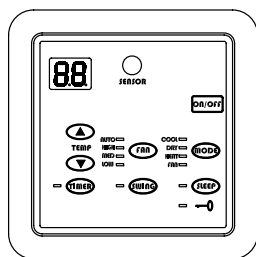
■ Riscaldamento:

- Temperatura aria ambiente 20°C B.S.
- Temperatura acqua in ingresso 50°C
- Δt acqua 5°K
- Portata acqua come nel funzionamento in raffreddamento

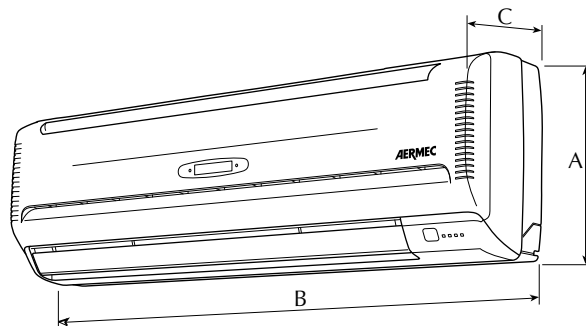
Dati dimensionali (mm)



Accessorio TLW2



Accessorio PFW2



	FCW	212V	212V	21VI	312V	312V	31VI	412V	412V	41VI
Altezza	A	298			305			360		
Larghezza	B	880			990			1172		
Profondità	C	180			180			210		
Peso	kg	9			10			19		

Aermec si riserva la facoltà di apportare in qualsiasi momento tutte le modifiche ritenute necessarie per il miglioramento del prodotto con eventuale modifica dei relativi dati tecnici.

Aermec S.p.A.
Via Roma, 996 - 37040 Bevilacqua (VR) - Italia
Tel. 0442633111 - Telefax 044293730
www.aermec.com

Numero Verde
800-843085

Ventilconvettori tipo cassette Installazione a controsoffitto e potenze in raffreddamento da 1900 a 11000W



Aermec partecipa al programma EUROVENT: FC/2/H, FC/4/H
I prodotti interessati figurano nel sito www.eurovent-certification.com

Variable Multi Flow

VMF

GLL10 - GLL10M - GLL10R - GLL10N
Colore bianco: RAL 9010



GLL20 - GLL20R - GLL20N
Colore bianco: RAL 9010

FCL con accessorio **FCLMC**



FCLMC
Colore bianco: RAL 9010



Telecomando di serie per
GLL10M
GLL10R - GLL20R

- **4 CONFIGURAZIONI SU UN UNICO VENTILCONVETTORE CASSETTE:**
 - **CON ALETTE MOTORIZZATE ORIENTABILI DAL TELECOMANDO (SOLO CON GLL10M)**
 - **CON ALETTE ORIENTABILI MANUALMENTE, TELECOMANDO**
 - **CON ALETTE ORIENTABILI MANUALMENTE, PANNELLO COMANDI A PARETE**
 - **CON ALETTE ORIENTABILI MANUALMENTE, TERMOSTATO ELETTRONICO VMF SYSTEM, PANNELLO COMANDI A PARETE (VMF-E4), COMPLETA INTEGRAZIONE CON VMF SYSTEM (SOLO CON GLL10N E GLL20N)**
- **VALVOLA A TRE VIE INTERNA DI SERIE, CON ATTUATORE AD INNESTO RAPIDO E SEGNALAZIONE VISIVA DELLA POSIZIONE**
- **VERSIONE CON VALVOLE A 2 VIE PER GLI IMPIANTI A PORTATA D'ACQUA VARIABILE**
- **VERSIONE SENZA VALVOLE**
- **BATTERIA DI SCAMBIO TERMICO CON PROFILO SAGOMATO E CON SUPERFICIE MAGGIORATA**
- **VENTOLA STUDIATA PER UNA BASSA EMISSIONE SONORA**
- **VERSIONI PER IMPIANTI A 2 TUBI E A 4 TUBI**
- **DISPONIBILE ANCHE CON RESISTENZA ELETTRICA PER IL RISCALDAMENTO**

Caratteristiche

- 8 grandezze per le versioni a 2 tubi: FCL 32-36-42-62-72-82-102-122
- 7 grandezze per le versioni a 4 tubi: FCL 34-38-44-64-84-104-124
- Allestimento standard con valvola a tre vie interna di serie, con attuatore ad innesto rapido e segnalazione visiva della posizione.
- Allestimento FCL_V2 (disponibile su richiesta), con valvola a due vie interna, adatta per impianti a portata d'acqua variabile.
- Allestimento FCL_VL (disponibile su richiesta), senza valvola interna.
- 4 configurazioni su un unico ventilconvettore cassette:
 - alette orientabili dal telecomando e controllo elettronico se abbinato all'accessorio GLL10M;
 - con telecomando, alette orientabili manualmente e controllo elettronico se abbinato all'accessorio GLL10R o GLL20R;
 - con alette orientabili manualmente se abbinato all'accessorio GLL10 o GLL20, richiede anche un pannello comandi a filo (accessorio).
 - VMF System, se abbinato all'accessorio GLL10N o GLL20N, con alette orientabili manualmente, installato singolarmente o come master di rete richiede anche un pannello comandi a filo (accessorio VMF-E4).
- Estetica di alto design.
- Dimensioni della griglia perfettamente integrabile nelle pannellature da controsoffitto standard 600x600 mm e 840x840 mm per le unità più potenti.
- Ventola studiata per una bassa emissione sonora.
- Gruppo ventilante assialcentrifugo a 3 velocità e a 4 velocità per le taglie maggiori (FCL 42-44-62-64-72-82-84-102-104-122-124), per poter scegliere le 3 velocità che più soddisfano le singole esigenze di potenza erogata e silenziosità.
- Struttura portante rinforzata con fascia laterale in lamiera di acciaio zincato isolamento termicamente con elementi interni in polistirolo espanso ricavati per stampaggio ad iniezione con le funzioni di attenuazione acustica e di convogliatore dell'aria (FCL 42-44-62-64-72).
- Struttura completamente in lamiera di acciaio zincato, isolata internamente con polietilene espanso a cellule chiuse e ricoperta esternamente con feltro anticondensa (FCL 82-84-102-104-122-124).
- Bacinella di raccolta della condensa in un unico pezzo, con grado di autoestinguenza V0, unito con la tecnologia del sovra-stampaggio all'isolamento in polistirolo espanso additivato con ritardanti alla fiamma.
- Scambiatore termico con profilo sagomato per aumentare la superficie di scambio e valvole di sfiato facilmente accessibili.
- Funzionamento continuo del ventilatore per evitare stratificazioni dell'aria.
- Possibilità d'immissione diretta d'aria esterna indipendentemente dalla ventilazione dell'unità interna.
- Possibilità di condizionare anche locali attigui. Le versioni FCL 82-84-102-104-122-124 consentono la mandata in 3 direzioni.
- Filtro aria di facile estrazione e pulizia, struttura autoportante, caratterizzato da un'elevata efficienza e basse perdite di carico, con classe di resistenza al fuoco V0 (UL 94).
- Filtro aria precaricato elettrostaticamente rigenerabile con classe di resistenza al fuoco 2 (UL 900), (FEL 10 accessorio per GLL10 / GLL10R / GLL10M / GLL10N).
- Pieno rispetto delle norme anti-infortunistiche.
- Facilità di installazione e manutenzione.

Accessori

Accessori obbligatori GLL, sono indispensabili per il funzionamento delle unità:

- **GLL10M (600x600)**
Griglia di mandata con alette orientabili mediante il telecomando e ripresa aria, dotata di un ricevitore ad infrarossi con tasto di funzionamento d'emergenza.
Colore bianco RAL 9010 .
- **GLL10R (600x600)**
GLL20R (840x840)
Griglia di mandata con alette orientabili manualmente e ripresa aria. Con telecomando, dotata di un ricevitore ad infrarossi con tasto di funzionamento d'emergenza.
Colore bianco RAL 9010 .
- **GLL10 (600x600)**
GLL20 (840x840)
Griglia di mandata con alette orientabili manualmente e ripresa aria. Richiede l'abbinamento con un pannello comandi a parete.
Colore bianco RAL 9010 .
- **GLL10N (600x600)**
GLL20N (840x840)
Griglia di mandata con alette orientabili manualmente e ripresa aria, con termostato elettronico evoluto "VMF System". Nelle unità singole oppure master di rete richiede anche un pannello comandi a filo (accessorio obbligatorio VMF-E4).
Colore bianco RAL 9010 .
- **Pannelli comandi e VMF System:** Le caratteristiche sono descritte nella schede dedicate.

Accessori:

- **FCLMC10**
FCLMC20
Mantello perimetrale in lamiera zincata e verniciata, che viene utilizzato quando il ventilconvettore è installato fuori dal controsoffitto. Il suo impiego ha uno scopo estetico, e di protezione, per cui le caratteristiche tecniche di FCL rimangono invariate.
- **FEL10** : Filtro aria precaricato elettrostaticamente rigenerabile con classe di resistenza al fuoco 2 (UL 900).
- **KFL** : Flangia di mandata, permette la mandata d'aria in un locale attiguo.
- **KFL20 (***)** : Flangia di mandata, permette la mandata d'aria in un locale attiguo. Possono essere montate fino a n° 3 KFL20 sulla stessa unità.
- **KFLD** : Flangia di aspirazione, permette di immettere aria esterna direttamente nel locale senza miscelazione.
- **KFLD20 (***)** : Flangia di aspirazione, permette di immettere aria esterna direttamente nel locale senza miscelazione. Possono essere montate fino a n° 2 KFL20D sulla stessa unità.
- **RXLE - RXLE20** : Resistenza elettrica per riscaldamento, installabile a bordo delle unità FCL. Richiede GLL_M, GLL_R oppure GLL_N.
- **SIT 3-5** : Schede Interfaccia Termostato. Consentono di realizzare una rete di ventilconvettori (max. 6) comandati da un unico pannello comandi (commutatore o termostato).

to).

SIT3 : comanda le 3 velocità del ventilatore e deve essere installata su ogni ventilconvettore della rete; riceve i comandi dal commutatore o dalla scheda SIT5 .

SIT5: comanda le 3 velocità del ventilatore e fino a 2 valvole (impianti a quattro tubi); trasmette i comandi del termostato alla rete di ventilconvettori equipaggiati con SIT3 .

- **SW3** : Sonda di minima temperatura acqua da utilizzare con termostati elettronici PXAE .
- **SW4** : Sonda di minima temperatura acqua da utilizzare con le unità dotate di griglia con telecomando. Obbligatorio con GLL_M, GLL_R, GLL_N
- **SWA** : Accessorio sonda esterna SWA per pannelli FMT20AW. Rileva la temperatura dell'aria ambiente se collegata al connettore (A), automaticamente viene disabilitata la sonda incorporata nel pannello. Rileva la temperatura dell'acqua nell'impianto per il consenso alla ventilazione se collegata al connettore (W) (Lunghezza L = 6m).
- **VHL1 - VHL20** : Valvola motorizzata a tre vie per la batteria di riscaldamento in impianti a 4 tubi. Accessorio obbligatorio negli impianti a 4 tubi.
- **VHL2 - VHL22** : Valvola motorizzata a due vie per la batteria di riscaldamento in impianti a 4 tubi. Accessorio obbligatorio negli impianti a 4 tubi con portata variabile.

Compatibilità accessori

Mod. FCL	32	34	36	38	42	44	62	64	72	82	84	102	104	122	124
GLL10	✓	✓	✓	✓	✓	✓	✓	✓	✓						
GLL10M**	✓	✓	✓	✓	✓	✓	✓	✓	✓						
GLL10R**	✓	✓	✓	✓	✓	✓	✓	✓	✓						
GLL10N**	✓	✓	✓	✓	✓	✓	✓	✓	✓						
GLL20										✓	✓	✓	✓	✓	✓
GLL20R**										✓	✓	✓	✓	✓	✓
GLL20N**										✓	✓	✓	✓	✓	✓
FCLMC10	✓	✓	✓	✓	✓	✓	✓	✓	✓						
FCLMC20										✓	✓	✓	✓	✓	✓
FEL10	✓	✓	✓	✓	✓	✓	✓	✓	✓						
KFL	✓	✓	✓	✓	✓	✓	✓	✓	✓						
KFL20***										✓	✓	✓	✓	✓	✓
KFLD	✓	✓	✓	✓	✓	✓	✓	✓	✓						
KFLD20***										✓	✓	✓	✓	✓	✓
RXLE**	✓		✓		✓		✓		✓						
RXLE20**										✓		✓		✓	
SW3*	✓	✓	✓	✓	✓	✓	✓	✓	✓	✓	✓	✓	✓	✓	✓
SW4**	✓	✓	✓	✓	✓	✓	✓	✓	✓	✓	✓	✓	✓	✓	✓
SWA*	✓	✓	✓	✓	✓	✓	✓	✓	✓	✓	✓	✓	✓	✓	✓
VHL1		✓		✓		✓		✓							
VHL20											✓		✓		✓
VHL2		✓		✓		✓		✓							
VHL22											✓		✓		✓
SIT 3*	✓	✓	✓	✓	✓	✓	✓	✓	✓	✓	✓	✓	✓	✓	✓
SIT 5*	✓	✓	✓	✓	✓	✓	✓	✓	✓	✓	✓	✓	✓	✓	✓
FMT10*	✓	✓	✓	✓	✓	✓	✓	✓	✓	✓	✓	✓	✓	✓	✓
FMT20AW*	✓	✓	✓	✓	✓	✓	✓	✓	✓	✓	✓	✓	✓	✓	✓
PX*	✓	✓	✓	✓	✓	✓	✓	✓	✓	✓	✓	✓	✓	✓	✓
PX2*-PX2C6****	✓	✓	✓	✓	✓	✓	✓	✓	✓	✓	✓	✓	✓	✓	✓
PXAE*	✓	✓	✓	✓	✓	✓	✓	✓	✓	✓	✓	✓	✓	✓	✓
WMT10*	✓	✓	✓	✓	✓	✓	✓	✓	✓	✓	✓	✓	✓	✓	✓
VMF-E4*****	✓	✓	✓	✓	✓	✓	✓	✓	✓	✓	✓	✓	✓	✓	✓

* Accessori utilizzabili solo in abbinamento con le griglie GLL10 e GLL20

** SW4 obbligatorio con GLL_M, GLL_R, GLL_N

*** Sulla stessa unità montare massimo n°3 tra KFL20 e KFL20D

**** PX2C6 = Confezione multipla con n°6 pannelli PX2

***** Accessorio obbligatorio utilizzabile solo in abbinamento con le griglie GLL10N e GLL20N, per unità singole oppure master di rete

Dati tecnici

Mod. FCL	versioni a 2 tubi		32	36	42	62	72	82	102	122
Potenza termica* 50°C (E)	vel. (max)	W	2380	3750	4950	6250	6750	7100	10600	13000
Portata acqua* 50°C	vel. (max)	l/h	327	516	679	857	939	1032	1548	1892
Perdite di carico* (VL) 50°C (E)	vel. (max)	kPa	9	14	23	32	38	23	25	34
Potenza frigorifera totale (E)	vel. (max.)	W	1900	3000	3950	4980	5460	6000	9000	11000
Potenza frigorifera sensibile (E)	vel. (max.)	W	1520	2400	3160	3810	4100	4200	6660	8470
Portata acqua	vel. (max.)	l/h	327	516	679	857	939	1032	1548	1892
Perdite di carico (VL) (E)	vel. (max.)	kPa	10	15	25	36	43	25	28	38
Portata aria (E)	vel. 4	m³/h	-	-	700	880	900	1100	1350	1750
	vel. 3	m³/h	600	600	530	660	680	830	1010	1350
	vel. 2	m³/h	410	410	360	500	520	680	830	1100
	vel. 1 (min)	m³/h	300	300	260	380	400	460	560	750
Ventilatori	n.	1	1	1	1	1	1	1	1	1
Potenza sonora (E)	vel. (max.)	dB(A)	46	46	53	61	63	50	54	60
Pressione sonora	vel. 4	dB(A)	-	-	44	52	54	41	45	51
	vel. 3	dB(A)	37	37	37	45	47	36	39	45
	vel. 2	dB(A)	29	29	29	38	40	34	36	41
	vel. 1 (min.)	dB(A)	26	26	26	32	34	30	31	35
Contenuto acqua scambiatore	l	1,2	1,5	1,5	2,1	2,1	3	4,5	4,5	4,5
Attacchi idraulici	ø Gas	3/4"	3/4"	3/4"	3/4"	3/4"	3/4"	3/4"	3/4"	3/4"
Kvs (valvola 3R versione standard)		2,5	2,5	2,5	2,5	2,5	4	4	4	4
Potenza assorbita (E)	(max.)	W	45	45	75	83	93	150	155	175
Corrente assorbita	(max.)	A	0,22	0,22	0,33	0,37	0,4	0,70	0,69	0,75
Corrente di spunto		A	0,66	0,66	0,99	1,11	1,2	2,10	2,07	2,25

Mod. FCL	versioni a 4 tubi		34	38	44	64	84	104	124
Potenza termica 70°C (E)	vel. (max)	W	2600	2600	3070	3800	8500	10000	12500
Portata acqua 70°C	vel. (max)	l/h	224	224	264	327	731	860	1075
Perdite di carico (VL) 70°C (E)	vel. (max)	kPa	11	11	14	21	14	19	29
Potenza frigorifera totale (E)	vel. (max.)	W	1900	2770	3650	4610	6000	7200	8800
Potenza frigorifera sensibile (E)	vel. (max.)	W	1520	2240	2920	3530	4200	5300	6770
Portata acqua	vel. (max.)	l/h	327	476	628	793	1032	1238	1514
Perdite di carico (VL) (E)	vel. (max.)	kPa	10	13	22	31	25	26	38
Portata aria (E)	vel. 4	m³/h	-	-	700	880	1100	1350	1750
	vel. 3	m³/h	600	600	530	660	830	1010	1350
	vel. 2	m³/h	410	410	360	500	680	830	1100
	vel. 1 (min)	m³/h	300	300	260	380	460	560	750
Ventilatori	n.	1	1	1	1	1	1	1	1
Potenza sonora (E)	vel. (max.)	dB(A)	46	46	53	61	50	54	60
♫ Pressione sonora	vel. 4	dB(A)	-	-	44	52	41	45	51
	vel. 3	dB(A)	37	37	37	45	36	39	45
	vel. 2	dB(A)	29	29	29	38	34	36	41
	vel. 1 (min.)	dB(A)	26	26	26	32	30	31	35
Contenuto acqua scambiatore	l	1,2	1,5	1,5	2,1	3	4,5	4,5	4,5
Contenuto acqua scambiatore (circuitto caldo)	l	0,3	0,5	0,5	0,6	1,5	1,5	1,5	1,5
Attacchi idraulici	ø Gas	3/4"	3/4"	3/4"	3/4"	3/4"	3/4"	3/4"	3/4"
Attacchi idraulici (circuitto caldo)	ø Gas	1/2"	1/2"	1/2"	1/2"	1/2"	1/2"	1/2"	1/2"
Kvs (valvola 3R versione standard)		2,5	2,5	2,5	2,5	4	4	4	4
Kvs (valvola circuitto caldo)		1,6	1,6	1,6	1,6	2,5	2,5	2,5	2,5
Potenza assorbita (E)	(max.)	W	45	45	75	83	150	155	175
Corrente assorbita	(max.)	A	0,22	0,22	0,33	0,37	0,70	0,69	0,75
Corrente di spunto		A	0,66	0,66	0,99	1,11	2,10	2,07	2,25

Alimentazione elettrica = 230V ~ 50Hz

(E) = Prestazioni certificate EUROVENT

Le prestazioni sono comuni per tutte le configurazioni: FCL (standard), FCL V2 e FCL VL.

Le prestazioni sono riferite alle seguenti condizioni:

♫ Pressione sonora misurata in camera semiriverberante di 100m³ e con tempo di riverberazione Tr = 0,5s

■ Raffreddamento:

- temperatura aria ambiente: 27°C B.S. ; 19°C B.U.
- temperatura acqua in ingresso: 7°C ; Δt acqua 5°C
- velocità massima

■ Riscaldamento:

- temperatura aria ambiente: 20°C
- temperatura acqua in ingresso: 70°C ; Δt acqua 10°C
- velocità massima

■ Riscaldamento*:

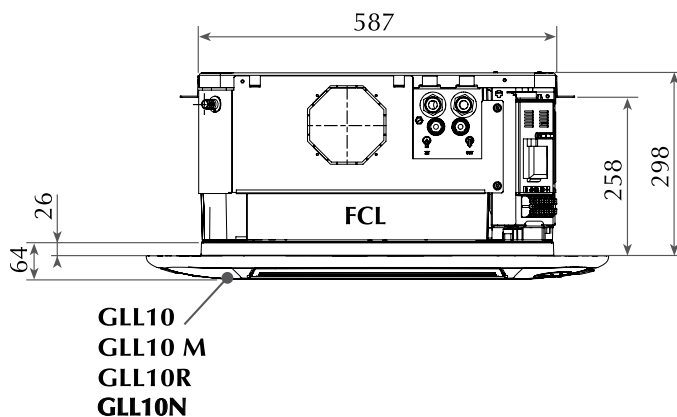
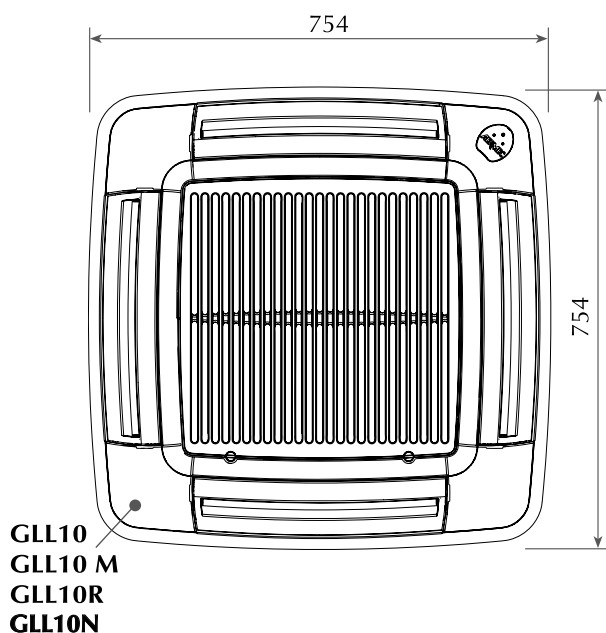
- temperatura aria ambiente: 20°C
- temperatura acqua in ingresso: 50°C
- velocità massima

Dati dimensionali (mm)

FCL 32 - 34 - 36 - 38 - 42 - 44 - 62 - 64 - 72

FCL 32 V2 - 34 V2 - 36 V2 - 38 V2 - 42 V2 - 44 V2 - 62 V2 - 64 V2 - 72 V2

FCL 32 VL - 34 VL - 36 VL - 38 VL - 42 VL - 44 VL - 62 VL - 64 VL - 72 VL



Mod. FCL		32	34	36	38	42	44	62	64	72
Peso	kg	20,5	21	20,5	21	20,5	21	22	22,5	22,5

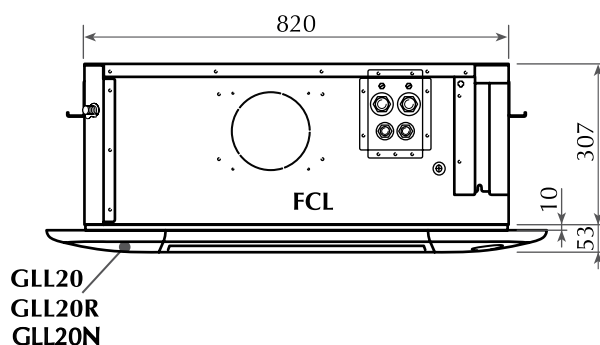
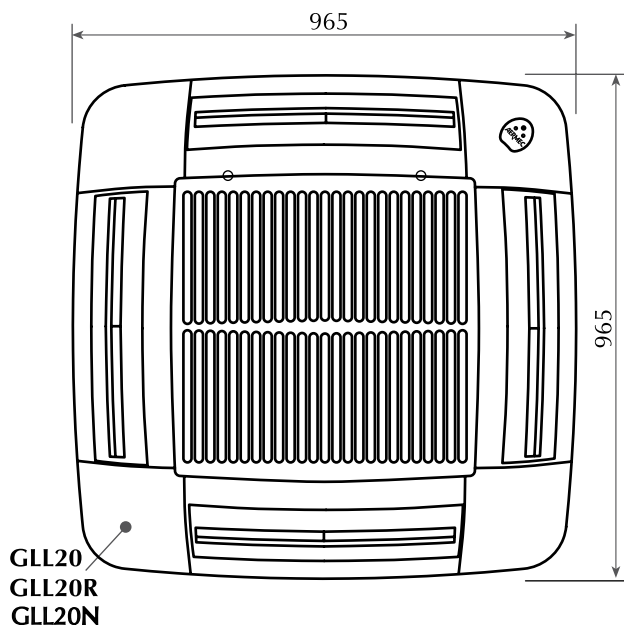
Mod. FCL		32 V2	34 V2	36 V2	38 V2	42 V2	44 V2	62 V2	64 V2	72 V2
Peso	kg	20,5	21	20,5	21	20,5	21	21	22,5	22,5

Mod. FCL		32 VL	34 VL	36 VL	38 VL	42 VL	44 VL	62 VL	64 VL	72 VL
Peso	kg	20	20,5	20	20,5	20	20,5	21,5	22	22

FCL 82 - 84 - 102 - 104 - 122 - 124

FCL 82 V2 - 84 V2 - 102 V2 - 104 V2 - 122 V2 - 124 V2

FCL 82 VL - 84 VL - 102 VL - 104 VL - 122 VL - 124 VL



Mod. FCL		82	84	102	104	122	124
Peso	kg	35	36	36	36	36	36

Mod. FCL		82 V2	84 V2	102 V2	104 V2	122 V2	124 V2
Peso	kg	35	36	36	36	36	36

Mod. FCL		32 VL	34 VL	102 VL	104 VL	122 VL	124 VL
Peso	kg	34	35	35	35	35	35

Aermec si riserva la facoltà di apportare in qualsiasi momento tutte le modifiche ritenute necessarie per il miglioramento del prodotto con eventuale modifica dei relativi dati tecnici.

Aermec S.p.A.
Via Roma, 996 - 37040 Bevilacqua (VR) - Italia
Tel. 0442633111 - Telefax 044293730
www.aermec.com

Numero Verde
800-843085

FCLI

Ventilconvettori tipo cassette con motore Brushless Inverter
Regolazione continua 0-100% della portata d'aria
Installazione a controsoffitto e potenze in raffreddamento da 1900 a 11000W



Aermec
partecipa al programma EUROVENT:
FC / 2 / H, FC / 4 / H
I prodotti interessati figurano nel sito
www.eurovent-certification.com

Variable Multi Flow

VMF

Modelli:
FCLI32, FCLI42, FCLI62
FCLI34, FCLI44, FCLI64



GLLI10 - GLLI10N
Colore bianco: RAL 9010

Modelli:
FCLI82, FCLI122, FCLI124



GLLI20 - GLLI20N
Colore bianco: RAL 9010



FCLI con accessorio **FCLMC**



FCLMC
Colore bianco: RAL 9010

Il Futuro è Inverter

FCLI è la serie di ventilconvettori cassette Aermec a variazione continua 0-100% della portata dell'aria e, quindi, della potenza termica e frigorifera.

Grazie alla tecnologia Inverter, FCLI modula in continuo la portata dell'aria adeguandola, istante per istante, alle effettive esigenze del locale da climatizzare.

Questo si traduce in notevoli vantaggi in termini di risparmio elettrico, comfort e silenziosità, rispetto a un tradizionale ventilconvettore on-off a tre velocità.

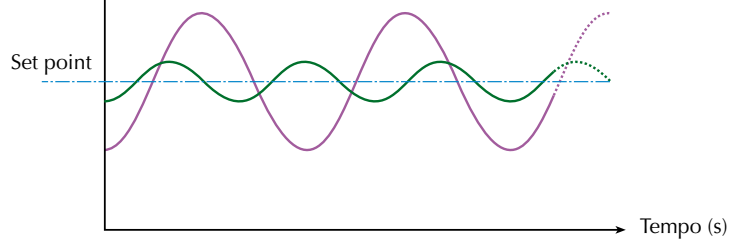
- **VMF SYSTEM CON GRIGLIE GLLI10N E GLLI20N**
- **RISPARMIO ELETTRICO PARI AL 50% RISPETTO AD UN VENTILCONVETTORE CON MOTORE TRADIZIONALE A 3 VELOCITÀ**
- **MASSIMA SILENZIOSITÀ DI FUNZIONAMENTO**
- **COMFORT TOTALE: RIDOTTE OSCILLAZIONI DELLA TEMPERATURA E DELL'UMIDITÀ RELATIVA NEI LOCALI CLIMATIZZATI**
- **VALVOLA A TRE VIE INTERNA DI SERIE, CON ATTUATORE AD INNESTO RAPIDO E SEGNALAZIONE VISIVA DELLA POSIZIONE**
- **VERSIONE CON VALVOLE A 2 VIE PER GLI IMPIANTI A PORTATA D'ACQUA VARIABILE**
- **VERSIONE SENZA VALVOLE**
- **BATTERIA DI SCAMBIO TERMICO CON PROFILO SAGOMATO E CON SUPERFICIE MAGGIORATA**
- **VENTOLA STUDIATA PER UNA BASSA EMISSIONE SONORA**
- **VERSIONI PER IMPIANTI A 2 TUBI E A 4 TUBI**

Caratteristiche

- Gruppo ventilante con motore Brushless a variazione continua 0-100% della velocità;
- 5 grandezze per le versioni a 2 tubi:
FCLI 32-42-62-82-122
- 4 grandezze per le versioni a 4 tubi:
FCLI 34-44-64-124
- Allestimento standard con valvola a tre vie interna di serie, con attuatore ad innesto rapido e segnalazione visiva della posizione
- Allestimento FCLI_V2 (disponibile su richiesta), con valvola a due vie interna, adatta per impianti a portata d'acqua variabile
- Allestimento FCLI_VL (disponibile su richiesta), senza valvola interna
- Richiede l'abbinamento con gli accessori obbligatori, griglia e pannello comandi, indispensabili per il funzionamento
- Estetica di alto design
- Dimensioni della griglia perfettamente integrabile nelle pannellature da controsoffitto standard 600x600 mm e (840X840) per le unità più potenti
- Ventola studiata per una bassa emissione sonora
- Certificazione EUROVENT
- Struttura portante rinforzata con fascia laterale in lamiera di acciaio zincato isolamento termicamente con elementi interni in polistirolo espanso ricavati per stampaggio ad iniezione con le funzioni di attenuazione acustica e di convogliatore dell'aria
- Bacina di raccolta della condensa in un unico pezzo, con grado di autoestinguenza V0, unito con la tecnologia del sovra-stampaggio all'isolamento in polistirolo espanso additivato con ritardanti alla fiamma
- Scambiatore termico con profilo sagomato per aumentare la superficie di scambio e valvole di sfogo facilmente accessibili
- Possibilità d'immissione diretta d'aria esterna indipendentemente dalla ventilazione dell'unità interna
- Possibilità di condizionare anche locali attigui
- Filtro aria di facile estrazione e pulizia, struttura autoportante, caratterizzato da un'elevata efficienza e basse perdite di carico, con classe di resistenza al fuoco V0 (UL 94)
- Filtro aria precaricato elettrostaticamente rigenerabile con classe di resistenza al fuoco 2 (UL 900), (accessorio FEL 10)
- Pieno rispetto delle norme anti-infortunistiche
- Facilità di installazione e manutenzione

Motore Elettrico Brushless

Temperatura dell'aria nel locale climatizzato



Il motore elettrico "brushless" nasce dalla fusione delle più sofisticate tecnologie nel campo della meccanica e dell'elettronica. "Brushless" letteralmente significa "senza spazzole".

Il motore elettrico brushless è un motore senza contatti striscianti tra rotore e statore.

Nei motori brushless il rotore è costituito da magneti permanenti il cui campo magnetico interagisce, senza contatto meccanico, con gli avvolgimenti dello statore. Tramite inverter è possibile controllare la velocità e la coppia del rotore in modo continuo, semplicemente agendo sulle correnti di statore.

Rispetto ai tradizionali motori a corrente alternata, il motore brushless presenta enormi vantaggi:

- Ridotta usura
- Possibilità di regolare la velocità di rotazione in modo preciso e continuo (0-100%)
- Maggiore rendimento energetico
- Maggiore durata ed affidabilità

Queste caratteristiche hanno reso il brushless il motore insostituibile nei più svariati campi di applicazione:

- Robotica
- Automotive
- Azionamenti di precisione
- Lettori CD/DVD
- Apparecchiature mediche
- Etc...

Da oggi, grazie alla serie di ventilconvettori ad inverter FCLI di Aermec, la tecnologia brushless fa il suo ingresso nel campo della climatizzazione ad acqua refrigerata, apportando notevoli vantaggi di risparmio energetico e di controllo puntuale e preciso della temperatura e dell'umidità relativa dell'aria degli ambienti climatizzati.

Accessori

Accessori obbligatori, sono indispensabili per il funzionamento delle unità:

- **GLLI10 (600x600)**
GLLI20 (840x840)
Griglia di mandata con alette orientabili manualmente e ripresa aria. Richiede l'abbinamento con un pannello comandi a parete. Colore bianco RAL 9010.
- **WMT20**: Pannello comandi con termostato elettronico e display LCD. Installazione a parete.
- **SWI**: Sonda temperatura acqua per pannelli comandi WMT20. Lunghezza cavo L=2m.
- **GLLI10N (600x600)**
GLLI20N (840x840)
Griglia di mandata con alette orientabili manualmente e ripresa aria, con termostato elettronico evoluto "VMF System". Nelle unità singole oppure master di rete richiede anche un pannello comandi a filo (**accessorio obbligatorio VMF-E4**). Colore bianco RAL 9010.

- **VMF-E4**: Pannello comandi "VMF System" con display LCD. Installazione a parete.
- **SW4**: Sonda temperatura acqua per il controllo di massima / minima (2 tubi) oppure controllo di minima nel rango caldo (4 tubi)
- **VMF-SW1**: Sonda temperatura acqua per il controllo di massima nel rango freddo (4 tubi)
- **VMF System**: Le caratteristiche sono descritte nella schede dedicate.

Accessori:

- **FCLMC10**
FCLMC20: è un mantello perimetrale in lamiera zincata e verniciata, che viene utilizzato quando il ventilconvettore è installato fuori dal controsoffitto. Il suo impiego ha uno scopo estetico, e di protezione, per cui le caratteristiche tecniche di FCLI rimangono invariate. FCLMC20 richiede l'abbinamento con l'accessorio FCLMC20IK.

- **FCLMC20IK**: Kit installazione per Controller Inverter, **obbligatorio per le unità con FCLMC20**.
- **FEL10**: Filtro aria precaricato elettrostaticamente rigenerabile con classe di resistenza al fuoco 2 (UL 900).
- **KFL10**
KFL20: Flangia di mandata, permette la mandata d'aria in un locale attiguo.
- **KFLD**
KFLD20: Flangia di aspirazione, permette di immettere aria esterna direttamente nel locale senza miscelazione.
- **VHL1**: Valvola motorizzata a tre vie per la batteria di riscaldamento in impianti a 4 tubi. Accessorio obbligatorio negli impianti a 4 tubi.
- **VHL2**: Valvola motorizzata a due vie per la batteria di riscaldamento in impianti a 4 tubi. Accessorio obbligatorio negli impianti a 4 tubi con portata variabile.

Mod. FCLI	Compatibilità accessori								
	32	34	42	44	62	64	82	122	124
GLLI10	✓	✓	✓	✓	✓	✓			
GLLI20							✓	✓	✓
WMT20	✓	✓	✓	✓	✓	✓	✓	✓	✓
GLLI10N	✓	✓	✓	✓	✓	✓			
GLLI20N	✓	✓	✓	✓	✓	✓	✓	✓	✓
VMF-E4 *	✓	✓	✓	✓	✓	✓	✓	✓	✓
FCLMC10	✓	✓	✓	✓	✓	✓			
FCLMC20 **							✓	✓	✓
FCLMC20IK **							✓	✓	✓
FEL10	✓	✓	✓	✓	✓	✓			
KFL	✓	✓	✓	✓	✓	✓			
KFL20							✓	✓	✓
KFLD	✓	✓	✓	✓	✓	✓			
KFLD20							✓	✓	✓
VHL1		✓		✓		✓			✓
VHL2		✓		✓		✓			✓
SWI	✓	✓	✓	✓	✓	✓	✓	✓	✓
SW4 *	✓	✓	✓	✓	✓	✓	✓	✓	✓
VMF-SW1 *		✓		✓		✓			✓

* accessorio per GLLI_N

** FCLMC20 richiede l'abbinamento con l'accessorio FCLMC20IK

Dati tecnici

Mod. FCLI	versioni a 2 tubi		32	42	62	82	122
Potenza termica 50°C (E)	vel. (max)	W	2380	4950	6250	7100	13000
Perdite di carico (VL) 50°C (E)	vel. (max)	kPa	9	23	16	21	34
Potenza frigorifera totale (E)	vel. (max)	W	1900	3950	4980	6000	11000
Potenza frigorifera sensibile (E)vel. (max)	W		1520	3160	3815	4200	8470
Portata acqua	vel. (max)	l/h	327	679	857	1032	1892
Perdite di carico (VL) (E)	vel. (max)	kPa	10	25	36	25	38
Portata aria (E)	vel. (max)	m ³ /h	600	700	880	1100	1750
	vel. (min)	m ³ /h	150	150	150	350	350
Ventilatori		n.	1	1	1	1	1
Potenza sonora (E)	vel. (max)	dB(A)	46	53	61	50	60
♪ Pressione sonora	vel. (max)	dB(A)	37	42	52	41	51
	vel. (min)	dB(A)	22	23	24	31	31
Contenuto acqua scambiatore		l	1,2	1,5	2,1	3	4,5
Attacchi idraulici		ø Gas	3/4"	3/4"	3/4"	3/4"	3/4"
Kvs (valvola 3R versione standard)			2,5	2,5	2,5	4	4
Potenza assorbita (E)	(max)	W	33	55	61	80	90
Corrente assorbita	(max)	A	0,28	0,43	0,47	0,71	0,8

Mod. FCLI	versioni a 4 tubi		34	44	64	124
Portata acqua 70°C		l/h	2600	3070	3800	12500
Potenza termica 70°C (E)	vel. (max)	W	224	264	327	1075
Perdite di carico (VL) 70°C (E)		kPa	11	14	21	29
Potenza frigorifera totale (E)	vel. (max)	W	1900	3650	4610	8800
Potenza frigorifera sensibile (E)vel. (max)	W		1520	2920	3530	6770
Portata acqua	vel. (max)	l/h	327	628	793	1514
Perdite di carico (VL) (E)	vel. (max)	kPa	10	22	31	38
Portata aria (E)	vel. (max)	m ³ /h	600	700	880	1750
	vel. (min)	m ³ /h	150	150	150	350
Ventilatori		n.	1	1	1	1
Potenza sonora (E)	vel. (max)	dB(A)	46	53	61	60
♪ Pressione sonora	vel. (max)	dB(A)	37	42	52	51
	vel. (min)	dB(A)	22	23	24	31
Contenuto acqua scambiatore		l	1,2	1,5	2,1	4,5
Contenuto acqua scambiatore (circuito caldo) l			0,3	0,5	1,5	4,5
Attacchi idraulici		ø Gas	3/4"	3/4"	3/4"	3/4"
Attacchi idraulici (circuito caldo)		ø Gas	1/2"	1/2"	1/2"	1/2"
Kvs (valvola 3R versione standard)			2,5	2,5	2,5	4
Kvs (valvola circuito caldo)			2,5	2,5	2,5	2,5
Potenza assorbita (E)	(max)	W	33	55	61	90
Corrente assorbita	(max)	A	0,28	0,43	0,47	0,8

Alimentazione elettrica = 230V ~ 50Hz

(E) = Prestazioni certificate EUROVENT

Le prestazioni sono comuni per tutte le configurazioni: FCLI (standard), FCLIV2 e FCLIVL.

Le prestazioni sono riferite alle seguenti condizioni:

♪ Pressione sonora misurata in camera semiriverberante di 100m³ e con tempo di riverberazione Tr = 0,5s

■ Raffreddamento:

- temperatura aria ambiente: 27°C B.S. ; 19°C B.U.
- temperatura acqua in ingresso: 7°C ; Δt acqua 5°C
- velocità massima

■ Riscaldamento:

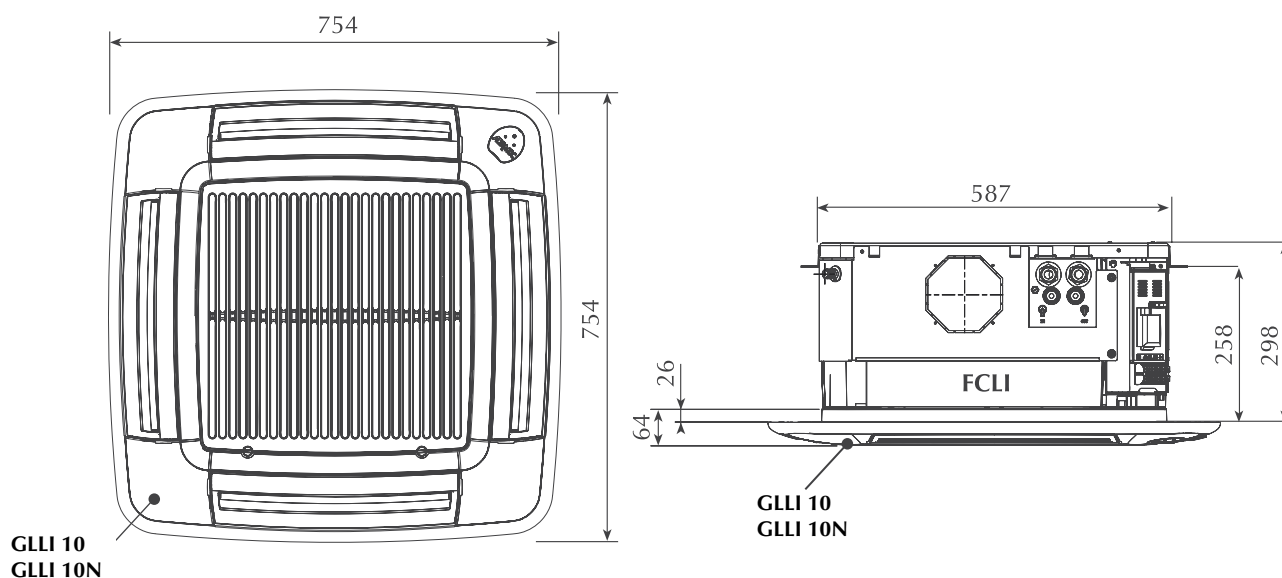
- temperatura aria ambiente: 20°C
- temperatura acqua in ingresso: 70°C ; Δt acqua 10°C
- velocità massima

■ Riscaldamento*:

- temperatura aria ambiente: 20°C
- temperatura acqua in ingresso: 50°C
- velocità massima

Dati dimensionali (mm)

FCLI 32 - 34 - 42 - 44 - 62 - 64
 FCLI 32 V2 - 34 V2 - 42 V2 - 44 V2 - 62 V2 - 64 V2
 FCLI 32 VL - 34 VL - 42 VL - 44 VL - 62 VL - 64 VL

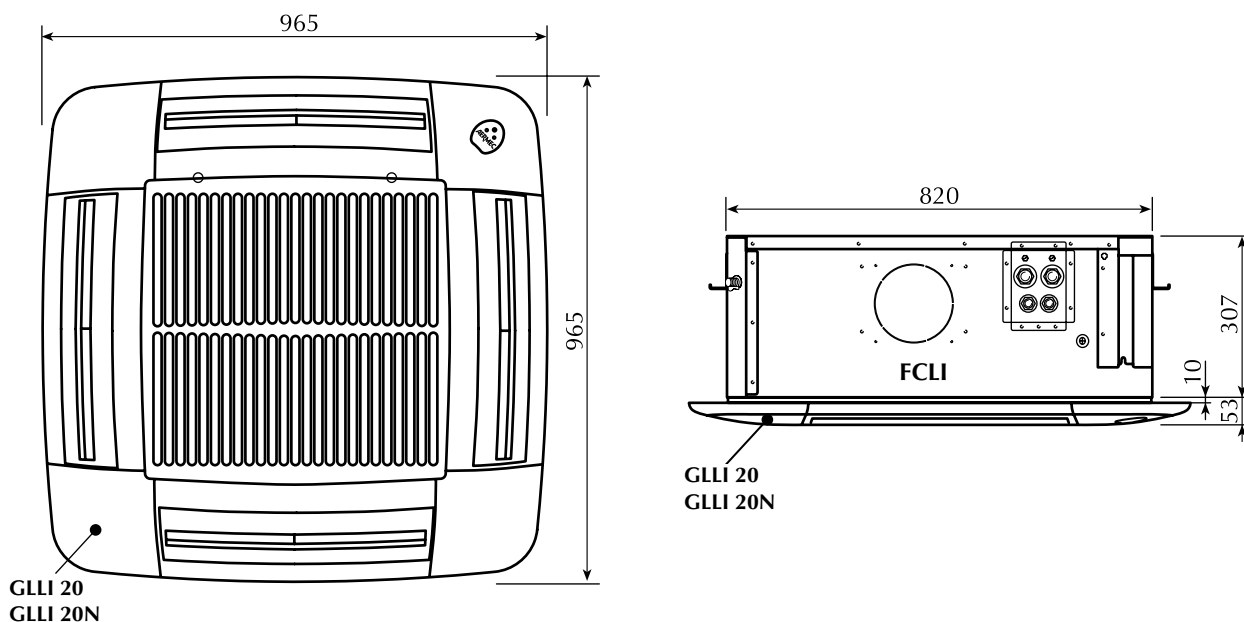


Mod. FCLI		32	34	42	44	62	64
Peso	kg	20,5	21	20,5	21	22	22,5

Mod. FCLI		32 V2	34 V2	42 V2	44 V2	62 V2	64 V2
Peso	kg	20,5	21	20,5	21	21	22,5

Mod. FCLI		32 VL	34 VL	42 VL	44 VL	62 VL	64 VL
Peso	kg	20	20,5	20	20,5	21,5	22

FCLI 82 - 122 - 124
 FCLI 82 V2 - 122 V2 - 124 V2
 FCLI 82 VL - 122 VL - 124 VL



Mod. FCLI		82	122	124
Peso	kg	35	36	36

Mod. FCLI		82 V2	122 V2	124 V2
Peso	kg	35	36	36

Mod. FCLI		32 VL	122 VL	124 VL
Peso	kg	34	35	35

Aermec si riserva la facoltà di apportare in qualsiasi momento tutte le modifiche ritenute necessarie per il miglioramento del prodotto con eventuale modifica dei relativi dati tecnici.

Aermec S.p.A.
 Via Roma, 996 - 37040 Bevilacqua (VR) - Italia
 Tel. 0442633111 - Telefax 044293730
 www.aermec.com

Numero Verde
800-843085

FHX Ventilconvettori con lampada germicida Installazione a pavimento e pensile

*lampada germicida
incorporata*



Aermec
partecipa al programma
EUROVENT:
FC/2/H
I prodotti interessati figurano nel
sito
www.eurovent-certification.com



FHX-UV



FHX-UVP
FHX-UVPO

Variable Multi Flow

VMF

Colore bianco:
mantello: RAL 9002
testata e aspirazione: RAL 7044

Il ventilconvettore FHX è dotato di un esclusivo dispositivo per la sterilizzazione dell'aria che lo rende indispensabile in ambienti che richiedono il massimo grado di igiene come:

- ambienti ospedalieri
- studi dentistici
- ambulatori medici / veterinari
- laboratori d'analisi
- industrie farmaceutiche
- sale d'aspetto
- istituti di bellezza
- abitazioni
- uffici
- locali pubblici

Caratteristiche

- Disponibili in 6 grandezze e 3 versioni:
FHX-UV: universale per installazione a pavimento e pensile;
FHX-UVP: pensile senza mobile;
FHX-UVPO: pensile senza mobile con motore potenziato a 7 velocità (3 selezionabili).
- Certificazione EUROVENT.
- Compatibile con il sistema VMF
- Esclusivo dispositivo con lampade germicide per la sterilizzazione dell'aria con efficacia di abbattimento microbiologico del 99,999% per l'inattivazione di tutti i microrganismi Gram - e Gram +.
- Batteria a 3 ranghi.
- Gruppo ventilante a 3 velocità.
- Pieno rispetto delle norme anti infortunistiche.
- Linea arrotondata.
- Funzionamento silenzioso.
- Bassa perdita di carico nelle batterie di scambio termico.
- Motori elettrici con condensatori permanentemente inseriti.
- Facilità di installazione e manutenzione.
- Filtro aria di facile estrazione e pulizia.
- Comando e controllo tramite termostato a microprocessore fornito come accessorio:
- FHX-UVP e UVPO: il pannello comandi deve essere installato a parete (PXAE);
- FHX-UV: il pannello comandi può essere montato a bordo (PXAI) oppure esternamente (PXAE).
- FHX-UV: mobile metallico di protezione con verniciatura poliesteri anticorrosione colore RAL9002 (FHX-UV).
- FHX-UV: griglia di mandata e di aspirazione colore RAL7044 (FHX-UV).
- Griglia di distribuzione aria regolabile per versione UV tranne per mod. 62 e 82.

Accessori

- **BC:** Bacinella ausiliaria raccolta condensa.
- **BV:** Batteria ad acqua calda ad 1 rango.
- **GA:** Griglia d'aspirazione con alette fisse.
- **GAF:** Griglia d'aspirazione con alette fisse con filtro.
- **GM:** Griglia di mandata con alette orientabili.
- **PA:** Plenum di aspirazione in lamiera zincata, completo di raccordi di aspirazione per canali a sezione circolare.
- **PA-F:** Plenum di aspirazione che permette di avere ripresa e mandata dallo stesso lato, adatto a tutte quelle installazioni in cui si vuole collocare la macchina all'esterno dei locali climatizzati al fine di ridurre al minimo la rumorosità e rendere più agevoli le operazioni di manutenzione.
- **PC:** Pannello di chiusura posteriore. Consente di chiudere la parte posteriore del ventilconvettore, qualora fosse in vista. La sua applicazione è necessaria per installazione discostata dalla parete per impedire l'accesso alla morsettiera nel rispetto della normativa vigente.
- **PM:** Plenum di mandata in lamiera zincata e coibentata esternamente, completo di raccordi di mandata in materiale plastico per canali a sezione circolare.
- **RD:** Raccordo diritto di mandata per canalizzazione.
- **RDA:** Raccordo diritto di aspirazione per canalizzazione.
- **RP:** Raccordo a 90° di mandata per canalizzazione.
- **RPA:** Raccordo a 90° di aspirazione per canalizzazione.
- **SE:** Serranda per aria esterna con comando manuale.
SIT 3-5: Schede Interfaccia Termostato. Consentono di realizzare una rete di ventilconvettori (max. 10) comandati da un pannello centralizzato (commutatore o termostato).
SIT3: comanda le 3 velocità del ventilatore e deve essere installata su ogni ventilconvettore della rete; riceve i comandi dal commutatore o dalla scheda SIT5.
SIT5: comanda le 3 velocità del ventilatore e fino a 2 valvole (impianti a quattro tubi); trasmette i comandi del termostato alla rete di ventilconvettori.
- **SW:** Sonda della temperatura dell'acqua che consente il cambio di stagione automatico ai termostati elettronici dotati di change over lato acqua.
- **VCF:** A tale accessorio deve essere abbinata la sonda SW3.
Kit completi di raccorderie in rame e valvole a 3 vie del tipo tutto o niente, predisposte per alimentazione a 230V ~ 50Hz, 24V ~ 50Hz.
* **Attenzione: La valvola VCF e la bacinella BC4 non possono essere installate contemporaneamente sullo stesso ventilconvettore.**
- **VCFD:** A tale accessorio deve essere abbinata la sonda SW3.
Kit completi di raccorderie in rame e valvole a 2 vie del tipo tutto o niente, predisposte per alimentazione a 230V ~ 50Hz, 24V ~ 50Hz.
* **Attenzione: La valvola VCFD e la bacinella BC4 non possono essere installate contemporaneamente sullo stesso ventilconvettore.**
- **ZX:** Zoccoli per il montaggio ad incasso.
- **Pannelli comandi e VMF System:** Le caratteristiche dei pannelli comandi sono descritte nella scheda dedicata.

Accessori	Grandezza (FHX)						Versioni
	22	32	42	50	62	82	
BC	4	✓	✓	✓	✓	✓	UV-UVPO
	5	✓	✓	✓	✓	✓	UV-UVPO
	6					✓	UV-UVPO
	8*	✓	✓	✓	✓		UVP-UVPO
	9*					✓	UVP-UVPO
BV	122	✓					UV-UVPO
	132		✓				UV-UVPO
	142			✓	✓		UV-UVPO
	162					✓	UV-UVPO
GA	22	✓					UVP-UVPO
	32		✓				UVP-UVPO
	42			✓	✓		UVP-UVPO
	62					✓	UVP-UVPO
GAF	22	✓					UVP-UVPO
	32		✓				UVP-UVPO
	42			✓	✓		UVP-UVPO
	62					✓	UVP-UVPO
GM	22	✓					UVP-UVPO
	32		✓				UVP-UVPO
	42			✓	✓		UVP-UVPO
	62					✓	UVP-UVPO
PA	22	✓					UVP-UVPO
	32		✓				UVP-UVPO
	42			✓	✓		UVP-UVPO
	62					✓	UVP-UVPO
PA-F	22F	✓					UVP-UVPO
	32F		✓				UVP-UVPO
	42F			✓	✓		UVP-UVPO
	62F					✓	UVP-UVPO
PC	23	✓					UV
	33		✓				UV
	43			✓	✓		UV
	62						UV
PM	22	✓					UVP-UVPO
	32		✓				UVP-UVPO
	42			✓	✓		UVP-UVPO
	62					✓	UVP-UVPO
PXAE	✓	✓	✓	✓	✓	✓	UV-UVPO
PXAI	✓	✓	✓	✓	✓	✓	UV

Accessori	Grandezza (FHX)						Versioni
	22	32	42	50	62	82	
RD	22	✓					UVP-UVPO
	32		✓				UVP-UVPO
	42			✓	✓		UVP-UVPO
	62					✓	UVP-UVPO
RDA	22	✓					UVP-UVPO
	32		✓				UVP-UVPO
	42			✓	✓		UVP-UVPO
	62					✓	UVP-UVPO
RP	22	✓					UVP-UVPO
	32		✓				UVP-UVPO
	42			✓	✓		UVP-UVPO
	62					✓	UVP-UVPO
RPA	22	✓					UVP-UVPO
	32		✓				UVP-UVPO
	42			✓	✓		UVP-UVPO
	62					✓	UVP-UVPO
SE**	20X	✓					UVP-UVPO
	30X		✓				UVP-UVPO
	40X			✓	✓		UVP-UVPO
	80X					✓	UVP-UVPO
SIT3		✓	✓	✓	✓	✓	UV-UVPO
SIT5		✓	✓	✓	✓	✓	UV-UVPO
SW3		✓	✓	✓	✓	✓	UV-UVPO
VCF	41	✓	✓				UV-UVPO
	42			✓	✓		UV-UVPO
	43					✓	UV-UVPO
	4124	✓	✓				UV-UVPO
	4224			✓	✓		UV-UVPO
	4324					✓	UV-UVPO
VCFD	1	✓	✓				UV-UVPO
	2			✓	✓		UV-UVPO
	3					✓	UV-UVPO
	124	✓	✓				UV-UVPO
	224			✓	✓		UV-UVPO
	324					✓	UV-UVPO
ZX	7	✓	✓	✓	✓		UVP-UVPO
	8					✓	UVP-UVPO

(*) BC8 e BC9 non sono applicabili a ventilconvettori con mobile di copertura.

(**) Gli accessori SE richiedono l'abbinamento con gli zoccoli ZX.

Dati tecnici

Mod.		FHX 22	FHX 32	FHX 42	FHX 50	FHX 62	FHX 82
Potenza termica	W (max.)	3400	4975	7400	8620	12920	15140
	W (med.)	2700	4085	6415	7530	10940	13350
	W (min.)	1915	3380	5115	5420	8330	10770
Potenza termica (acqua ingresso 50°C)	W (E)	2100	3160	4240	4900	6460	7990
Portata acqua	l/h	292	427	636	741	1110	1300
Perdite di carico acqua	kPa	6,3	14,2	14,1	14,2	14,8	19,8
Potenza frigorifera totale	W (max.) (E)	1500	2210	3400	4190	4860	7420
	W (med.)	1330	2055	2800	3640	4660	5500
	W (min.)	1055	1570	2310	2840	3950	4710
Potenza frigorifera sensibile	W (max.) (E)	1240	1750	2760	3000	3980	5680
	W (med.)	1055	1540	2115	2750	3510	4250
	W (min.)	755	1100	1635	2040	2825	3450
Portata acqua	l/h	258	380	585	721	836	1276
Perdite di carico acqua	kPa (E)	5,8	16,6	14,3	19,3	11,6	13,5
Portata d'aria	m ³ /h (max.)	290	450	600	720	920	1140
	m ³ /h (med.)	220	350	460	600	720	930
	m ³ /h (min.)	140	260	330	400	520	700
Numero di ventilatori	n.	1	2	2	2	3	3
	dB (A) (max.)	41,5	39,5	42,5	47,5	48,5	53,5
♪ Pressione sonora	dB (A) (med.)	34,5	32,5	35,5	42,5	42,5	48,5
	dB (A) (min.)	22,5	25,5	28,5	33,5	33,5	41,5
	dB (A) (max.) (E)	50	48	51	56	57	62
Potenza sonora	dB (A) (med.) (E)	43	41	44	51	51	57
	dB (A) (min.) (E)	31	34	37	42	42	50
Contenuto acqua	l	0,79	1,11	1,48	1,48	2,52	2,52
Potenza assorbita totale	W	(FHX-UV / UVP) 50	69	82	92	182	206
		(FHX-UVPO) 79	122	136	107	197	235
Corrente assorbita totale	A	(FHX-UV / UVP) 0,24	0,33	0,4	0,47	0,84	0,93
		(FHX-UVPO) 0,37	0,57	0,63	0,48	0,92	1,06
Attacchi batteria 3R	∅	1/2"	1/2"	3/4"	3/4"	3/4"	3/4"
Attacchi batteria 1R (BV)	∅	1/2"	1/2"	1/2"	1/2"	1/2"	1/2"



Alimentazione elettrica = 230V ~ 50Hz

Le prestazioni sono riferite alle seguenti condizioni:

- ♪ Livello di pressione sonora (ponderato A) misurato in ambiente con volume V=85m³ ; tempo di riverbero t= 0,5s ; fattore di direzionalità Q=2 ; distanza r=2,5m

■ Raffreddamento:

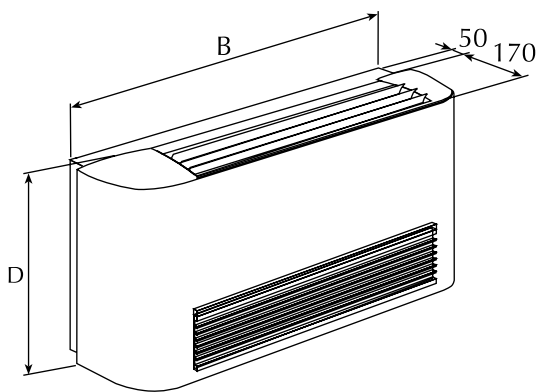
- temperatura aria ambiente 27 °C B.S. ; 19 °C B.U.
- velocità massima:
 - temperatura acqua in ingresso 7 °C ; Δt acqua 5 °C
- media e minima velocità:
 - temperatura acqua in ingresso 7 °C
 - portata acqua come alla massima velocità

(E) = Prestazioni certificate EUROVENT

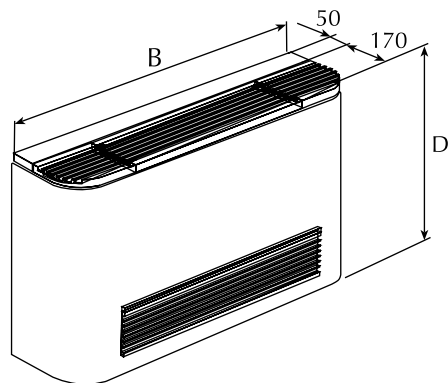
■ Riscaldamento:

- temperatura aria ambiente 20 °C B.S.
- velocità massima:
 - temperatura acqua in ingresso 70 °C ; Δt acqua 10 °C
- media e minima velocità:
 - temperatura acqua in ingresso 70 °C
 - portata acqua come alla massima velocità
- velocità massima (acqua ingresso 50 °C) :
 - temperatura acqua in ingresso 50 °C
 - portata acqua come nel funzionamento a freddo

Dati dimensionali (mm)

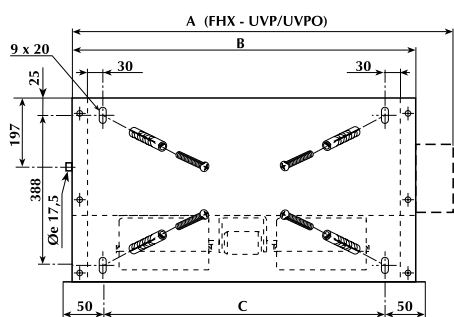


FHX 22 UV - 32 UV - 42 UV - 50 UV

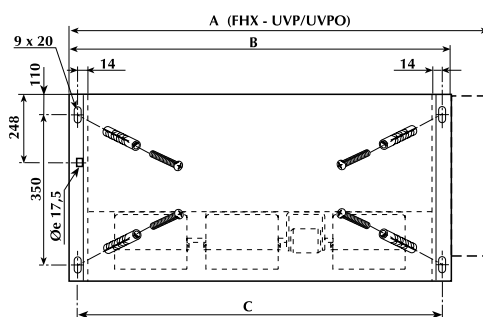
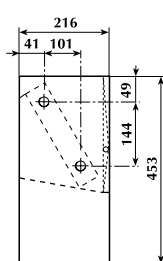


FHX 62 UV - 82 UV

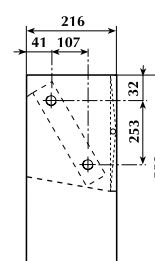
Mod. FHX		22 UV	32 UV	42 UV	50 UV	62 UV	82 UV
Altezza	D	520	520	520	520	590	590
Larghezza	E	750	980	1200	1200	1320	1320
Peso	[kg]	16	26	25	25	35	35



FHX 22 - 32 - 42 - 50 UVP
FHX 22 - 32 - 42 - 50 UVPO



FHX 62 - 82 UVP
FHX 62 - 82 UVPO

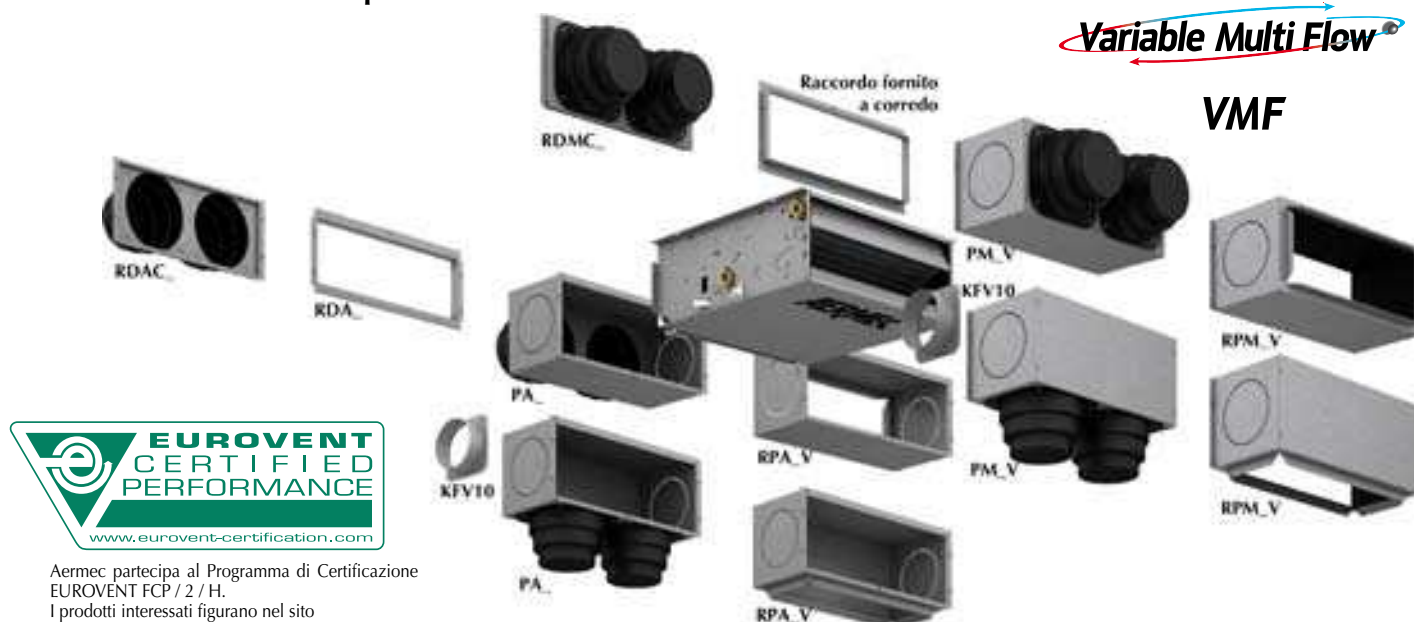


Mod. FHX		22 UVP/UVPO	32 UVP/UVPO	42 UVP/UVPO	50 UVP/UVPO	62 UVP/UVPO	82 UVP/UVPO
	A	572	823	1043	1043	1205	1205
	B	522	753	973	973	1122	1122
	C	440	671	891	891	1102	1102
Peso	[kg]	16	26	25	25	35	35

VED Ventilconvettore con potenze in raffreddamento da 0,99 a 5,82 kW Per impianti canalizzati

Variable Multi Flow

VMF



Aermec partecipa al Programma di Certificazione EUROVENT FCP / 2 / H. I prodotti interessati figurano nel sito www.eurovent-certification.com

- **AMPIA GAMMA DI ACCESSORI**
- **INSTALLAZIONE ORIZZONTALE E VERTICALE**
- **COMPATIBILE CON IL SISTEMA VMF**
- **VERSIONI PER IMPIANTI A 2/4 TUBI**
- **SCAMBIATORE SOLO CALDO A 1 RANGO (ACCESSORIO BV)**
- **AMPIO RANGE DI PREVALENZA UTILE**
- **GRUPPI DI VENTILAZIONE A 6/7 VELOCITÀ**

- **VENTILATORI CENTRIFUGHI IN MATERIALE PLASTICO ANTISTATICO**
- **GRUPPO DI VENTILAZIONE ISPEZIONABILE**
- **ISOLANTE INTERNO CON PROTEZIONE IGNIFUGA CLASSE 1**
- **FILTRO ARIA CLASSE G3**
- **REVERSIBILITÀ DELLA BATTERIA**

Scelta dell'unità

Combinando opportunamente le opzioni disponibili, è possibile selezionare il modello che soddisfa le specifiche esigenze impiantistiche.

Configuratore campi:

1 2 3	4	5	6
Sigla	Grandezza	N° Ranghi Batteria Principale	0

Esempio:

1 2 3	4	5	6
VED	0	3	0

(VED030 = unità di grandezza 0, con Batteria Principale 3 Ranghi)

Caratteristiche

- Terminale per il trattamento dell'aria per impianti canalizzati
- Certificazione Programma EUROVENT FCP
- Installazione sia orizzontale che verticale
- Installazione in ambienti interni
- Disponibili in 8 grandezze
- Batteria a 3 o 4 ranghi per impianti a 2 tubi
- Batteria principale a 3 ranghi e accessorio batteria di solo riscaldamento per impianti a 4 tubi
- Reversibilità degli attacchi idraulici in fase d'installazione
- Batterie di scambio termico con bassa perdita di carico
- Accessori valvole a 3 vie
- Accessori valvole a 2 vie per gli impianti a portata d'acqua variabile
- Gruppi ventilante a 6 e 7 velocità (3 selezionabili)
- Ampio range di prevalenza utile
- Ventilatori centrifughi in materiale plastico antistatico. Per le loro caratteristiche consentono di ridurre il consumo energetico rispetto ai normali ventilatori
- Ventilatori con profilo alare studiato per ottenere elevate prestazioni di portata e prevalenza e contemporaneamente una bassa emissione sonora
- Compatibile con il sistema VMF
- Ampia gamma di controlli
- Ampia gamma di accessori per soddisfare ogni esigenza impiantistica
- Compatibile con molti accessori già disponibili per la gamma FCX
- Raccordo di mandata fornito a corredo
- Filtro aria Classe G3, di facile estrazione e pulizia
- Coibentazione interna in Classe 1 di resistenza al fuoco
- Grado di protezione IP20
- Coclee in materiale plastico estraibili per una facile ed efficace pulizia
- Facilità di installazione e manutenzione
- Pieno rispetto delle norme anti-infortunistiche

Accessori

ACCESSORI PER CANALIZZAZIONE

Plenum in lamiera zincata e raccordi:

- **RDA_V**: Raccordo diritto di aspirazione con flangia rettangolare.
- **RDAC_V**: Raccordo diritto di aspirazione con flangie circolari.
- **RPA_V**: Plenum di aspirazione con flangia rettangolare.
- **RDMC_V**: Raccordo diritto di mandata con flangie circolari.
- **PA_V**: Plenum di aspirazione con flangie circolari. Flangie in materiale plastico.
- **RPM_V**: Plenum di mandata con flangia rettangolare. Isolato internamente.
- **PM_V**: Plenum di mandata con flangie circolari. Isolato internamente. Flangie in materiale plastico.
- **KFV10**: Kit flangia circolare per plenum di aspirazione/mandata. Flangia in materiale plastico.

Griglie di mandata ed aspirazione:

- **GA**: Griglia d'aspirazione con alette fisse.
- **GAF**: Griglia d'aspirazione con alette fisse con filtro.
- **GM**: Griglia di mandata con alette orientabili.
- **SE**: Serranda per aria esterna con comando manuale.

ACCESSORI PER L'INSTALLAZIONE

- **AMP**: Kit per l'installazione pensile.
- **BC**: Bacinella ausiliaria raccolta condensa.

- **DSC4**: Dispositivo per lo scarico della condensa quando si rende necessario superare dei dislivelli
- **ZX**: Zoccoli per il montaggio ad incasso.

BATTERIA PER SOLO CALDO

- **BV**: Batteria ad acqua calda ad 1 rango.

VALVOLE ACQUA

Per batteria principale, 230V~50 Hz / 24V~50 Hz

- **VCF43 / 4324**: Kit composto da valvola 3 vie motorizzata con guscio isolante, raccordi e tubi in rame isolati.
- **VCFD3 / 324**: Kit composto da valvola 2 vie motorizzata con guscio isolante, raccordi e tubi in rame isolati.

Per batteria solo caldo, 230V~50 Hz / 24V~50 Hz

- **VCF45 / 4543**: Kit composto da valvola 3 vie motorizzata, con raccordi e tubi in rame isolati.
- **VCFD4 / 424**: Kit composto da valvola 2 vie motorizzata, con raccordi e tubi in rame isolati.
- **VCF3X4**: Kit valvole per impianti 4 tubi e ventilconvettori con unica batteria 2 attacchi. Kit composto da speciali valvole 3 vie motorizzate con gusci isolanti, raccordi e tubi in rame isolati. Versione VCF3X4L per ventilconvettori ad attacchi sinistri. Versione VCF3X4R per ventilconvettori ad attacchi destri. Alimentazione 230V ~ 50Hz

PANNELLI COMANDI

Le caratteristiche complete dei pannelli comandi sono descritte nella scheda dedicata.

Alcuni pannelli comandi richiedono l'abbinamento con altri accessori, consultare la relativa documentazione.

ACCESSORI DA ABBINARE AI PANNELLI COMANDI

- **SIT 3 - 5**: Schede Interfaccia Termostato. Consentono di realizzare una rete di ventilconvettori (max. 10) comandati da un pannello centralizzato (commutatore o termostato).
- **SIT3**: comanda le 3 velocità del ventilatore e deve essere installata su ogni ventilconvettore della rete; riceve i comandi dal commutatore o dalla scheda SIT5.
- **SIT5**: Scheda interfaccia termostato. Consente di realizzare una rete di unità VED (max 3) comandate da un unico pannello PXAE
- **SW3**: Sonda temperatura acqua per pannello comandi PXAE.
- **SWA**: Sonda temperatura acqua e aria per pannello comandi FMT20AW.

VARIABLE MULTI FLOW SYSTEM

VMF System: Le caratteristiche complete del sistema di gestione VMF System sono descritte nella scheda dedicata. Alcuni componenti VMF richiedono l'abbinamento con altri accessori, consultare la relativa documentazione.

Compatibilità Accessori

Mod.VED	030	040	130	140	230	240	330	340
RDA000V	✓	✓						
RDA100V			✓	✓				
RDA200V					✓	✓		
RDA300V							✓	✓
RPA000V ***	✓	✓						
RPA100V ***			✓	✓				
RPA200V ***					✓	✓		
RPA300V ***							✓	✓
RDAC000V	✓	✓						
RDAC100V			✓	✓				
RDAC200V					✓	✓		
RDAC300V							✓	✓
PA000V ***	✓	✓						
PA100V ***			✓	✓				
PA200V ***					✓	✓		
PA300V ***							✓	✓
PM000V ***	✓	✓						
PM100V ***			✓	✓				
PM200V ***					✓	✓		
PM300V ***							✓	✓
RPM000V ***	✓	✓						
RPM100V ***			✓	✓				
RPM200V ***					✓	✓		
RPM300V ***							✓	✓
RDMC000V	✓	✓						
RDMC100V			✓	✓				
RDMC200V					✓	✓		
RDMC300V							✓	✓
BV030	✓							
BV130			✓					
BV230					✓			
BV162							✓	
KFV10	✓	✓	✓	✓	✓	✓	✓	✓
VMF-E0	✓	✓	✓	✓	✓	✓	✓	✓
VMF-E1	✓	✓	✓	✓	✓	✓	✓	✓
VMF-SW	✓	✓	✓	✓	✓	✓	✓	✓
VMF-SW1	✓	✓	✓	✓	✓	✓	✓	✓
VMF-E4/E4D	✓	✓	✓	✓	✓	✓	✓	✓
VMF-E5N/E5B	✓	✓	✓	✓	✓	✓	✓	✓
FMT10	✓	✓	✓	✓	✓	✓	✓	✓
FMT20AW	✓	✓	✓	✓	✓	✓	✓	✓
TPF	✓	✓	✓	✓	✓	✓	✓	✓

* I kit valvola VCF e la bacinella BC4 non possono essere installati contemporaneamente sullo stesso ventilconvettore.

** L'accessorio DSC4 non è compatibile con le staffe di installazione AMP.

*** Tutti i Plenum (RPA_V; PA_V; RPM_V; PM_V) hanno un semitranciato circolare (Ø=150mm) su entrambe le fiancate, che è possibile rimuovere e utilizzare

Mod.VED	030	040	130	140	230	240	330	340
SWA	✓	✓	✓	✓	✓	✓	✓	✓
KTLP	✓	✓	✓	✓	✓	✓	✓	✓
PX	✓	✓	✓	✓	✓	✓	✓	✓
PX2 - PX2C6	✓	✓	✓	✓	✓	✓	✓	✓
PXAR	✓	✓	✓	✓	✓	✓	✓	✓
PXAE	✓	✓	✓	✓	✓	✓	✓	✓
WMT05	✓	✓	✓	✓	✓	✓	✓	✓
WMT06	✓	✓	✓	✓	✓	✓	✓	✓
WMT10	✓	✓	✓	✓	✓	✓	✓	✓
SW3	✓	✓	✓	✓	✓	✓	✓	✓
SIT3	✓	✓	✓	✓	✓	✓	✓	✓
SIT5	✓	✓	✓	✓	✓	✓	✓	✓
VCF43-4324 *	✓	✓	✓	✓	✓	✓	✓	✓
VCF45-4524 *	✓	✓	✓	✓	✓	✓	✓	✓
VCFD3-324 *	✓	✓	✓	✓	✓	✓	✓	✓
VCFD4-424 *	✓	✓	✓	✓	✓	✓	✓	✓
VCF3X4R	✓	✓	✓	✓	✓	✓	✓	✓
VCF3X4L	✓	✓	✓	✓	✓	✓	✓	✓
AMP	✓	✓	✓	✓	✓	✓	✓	✓
BC4 *	✓	✓	✓	✓	✓	✓	✓	✓
BC6	✓	✓	✓	✓	✓	✓	✓	✓
BC9	✓	✓	✓	✓	✓	✓	✓	✓
DSC4	✓	✓	✓	✓	✓	✓	✓	✓
GA22	✓	✓						
GA32			✓	✓				
GA42					✓	✓		
GA62							✓	✓
GAF22	✓	✓						
GAF32			✓	✓				
GAF42					✓	✓		
GAF62							✓	✓
GM22	✓	✓						
GM32			✓	✓				
GM42					✓	✓		
GM62							✓	✓
SE20X ****	✓	✓						
SE30X ****			✓	✓				
SE40X ****					✓	✓		
SE80X ****							✓	✓
ZX7	✓	✓	✓	✓	✓	✓		
ZX8							✓	✓

tramite accessorio

Tutti i Plenum (RPA_V; PA_V; RPM_V; PM_V) possono avere l'aspirazione/mandata dritta o verso il basso (dritta o verso il basso riferendosi all'installazione orizzontale)

**** Gli accessori SE richiedono l'abbinamento con gli zoccoli ZX

Dati tecnici

		(1) (2) Mod. VED								(1) (3) Mod. VED + Accessorio BV (riscaldamento solo con batteria BV)			
		030	040	130	140	230	240	330	340	030 BV030	130 BV130	230 BV230	330 BV330
Potenza termica 70°C (4)	W (nom)	4205	4633	7302	7935	8170	9449	11045	11966	2475	4270	5000	6200
	W (max)	3688	3916	6289	6575	7160	7909	10507	10951	2220	3780	4493	5888
	W (med)	3374	33568	5833	6089	6500	7141	9343	10017	2080	3596	4171	5499
	W (min)	1820	2366	4397	4518	5350	5800	7813	8312	1590	2946	3675	4896
Portata acqua 70°C	l/h (nom)	369	406.2	640	696	703	817	968	1049	217	374	438	543
	l/h (max)	323	343	551	576	616	684	921	960	196	331	394	515
	l/h (med)	296	313	511	534	559	616	819	878	183	315	366	482
	l/h (min)	160	207	385	396	460	499	685	72	140	258	322	429
Perdita di carico acqua 70°C	kPa (nom)	11	17	36	26	48	43	18	36	10	35	19	28
	kPa (max)	9	12	26	18	37	3	16	32	8	28	16	26
	kPa (med)	7	10	22	16	30	26	13	28	7	25	14	23
	kPa (min)	3	4	13	9	27	18	9	22	5	17	11	19
Potenza termica acqua 50°C	W (nom)	2493	2770	4350	4750	4920	5580	6590	7150	-	-	-	-
	W (max)	2180	2340	3750	3940	4320	4752	6265	6550	-	-	-	-
	W (med)	1987	2130	3480	3650	3920	4290	5584	5980	-	-	-	-
	W (min)	1100	1410	2620	2710	3230	3450	4674	4970	-	-	-	-
Perdite di carico acqua	kPa (nom)	10	17	36	25	45	42.8	18	25	-	-	-	-
	kPa (max)	8	12	27	19	35	31	16	21	-	-	-	-
	kPa (med)	7	10	23	16	29	26	13	17	-	-	-	-
	kPa (min)	3	5	13	9	20	13	9	13	-	-	-	-
Potenza frigorifera totale	W (nom)	1878	2260	3447	3820	3880	4740	5250	5820	1878	3447	3880	5250
	W (max)	1623	1900	2997	3290	3420	4020	5000	5360	1592	2931	3380	4946
	W (med)	1453	1720	2790	3050	3130	3630	4420	4790	1416	2727	3080	4380
	W (min)	990	1120	2080	2270	2590	2900	3680	3980	984	2029	2500	3600
Potenza frigorifera sensibile	W (nom)	1410	1610	2440	2790	3070	3582	3920	4300	1410	2440	3000	3800
	W (max)	1242	1350	2090	2370	2700	3015	3738	3990	1218	2169	2600	3670
	W (med)	1116	1230	1940	2190	2440	2718	3337	3570	1094	1900	2350	3280
	W (min)	750	810	1440	1610	2000	2200	2803	2950	745	1400	1900	2720
Portata acqua	l/h (nom)	323	389	593	657	667	817	904	1000	323	593	667	903
	l/h (max)	279	327	515	565	589	692	861	924	274	504	581	851
	l/h (med)	250	295	480	525	535	624	761	830	244	469	530	753
	l/h (min)	170	193	358	392	445	507	634	686	169	349	430	619
Perdite di carico acqua	kPa (nom)	11	19.6	42	31	56	49	20	30	11	42	56	20
	kPa (max)	9	14	31	23	44	37	18	26	9	31	42	18
	kPa (med)	7	12	27	20	36	31	14	21	7	27	35	14
	kPa (min)	3	5	15	11	25	16	10	16	3	15	23	9
Portata d'aria	m³/h (nom)	334	334	516	516	693	693	855	855	334	516	693	855
	m³/h (max)	285	277	433	420	590	570	805	775	280	423	582	790
	m³/h (med)	256	249	397	386	524	509	704	685	250	388	513	695
	m³/h (min)	161	160	287	280	417	406	572	563	160	280	412	568
Prevalenza statica utile (5)	Pa (nom)	50	48	50	46	52	50	62	58	47	47	49	58
	Pa (max)	61	61	60	60	64	63	66	64	61	60	64	66
	Pa (med)	50	50	50	50	50	50	50	50	50	50	50	50
	Pa (min)	21	21	26	26	32	32	33	34	21	26	32	33
Numero ventilatori centrifughi	n.	1	1	2	2	2	2	3	3	1	2	2	3
	(nom)	V1	V1	V1	V1	V1	V1	V1	V1	V1	V1	V1	V1
	(max)	V1	V1	V1	V1	V1	V1	V1	V1	V1	V1	V1	V1
	(med)	V3	V3	V3	V3	V4	V4	V5	V5	V3	V3	V4	V5
	(min)	V6	V6	V6	V6	V6	V6	V6	V6	V6	V6	V6	V6
Potenza assorbita	W (nom)	61	61	78	78	98	98	107	107	61	78	98	107
	W (max)	59	58	76	75	93	92	104	103	59	76	93	104
	W (med)	38	38	53	52	57	57	75	74	38	53	57	75
	W (min)	23	23	34	34	43	43	63	63	23	34	43	63
Potenza assorbita massima	W	70	70	89	89	116	116	136	136	70	89	116	136
Corrente assorbita massima	A	0.37	0.37	0.41	0.41	0.58	0.58	0.66	0.66	0.37	0.41	0.58	0.66
Attacchi batteria VED	Ø Gas(F)	3/4"	3/4"	3/4"	3/4"	3/4"	3/4"	3/4"	3/4"	3/4"	3/4"	3/4"	3/4"
Attacchi batteria BV	Ø Gas(F)									1/2"	1/2"	1/2"	1/2"
Grado di protezione		IP20	IP20	IP20	IP20	IP20	IP20	IP20	IP20	IP20	IP20	IP20	IP20

Le prestazioni sono riferite alle seguenti condizioni:
 Dati Certificati secondo il Programma Eurovent FCP 2 / H
 Alimentazione elettrica : 230V~50Hz

La velocità nominale rappresenta il limite superiore di portata d'aria per il quale è stato dimensionato lo scambiatore
 (4) Dati dichiarati con batteria 3 o 4 ranghi ed accessorio VCF3X4
 (5) Filtro aria Classe G3 installato

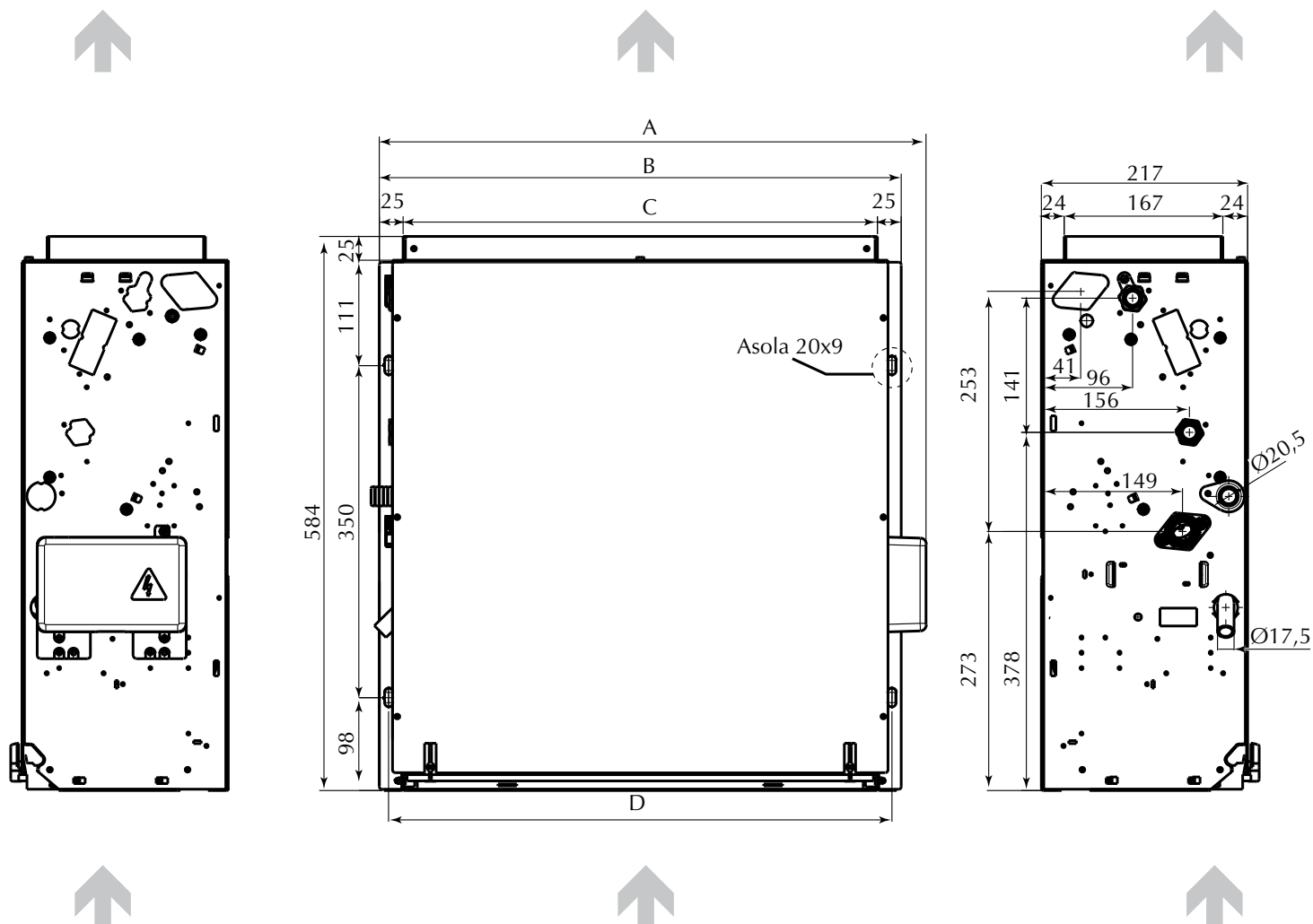
- (1) Raffreddamento (Eurovent):**
- Temperatura aria ingresso B.S. = 27°C
 - Temperatura aria ingresso B.U. = 19°C
 - Temperatura acqua in ingresso = 7°C
 - Temperatura acqua in uscita = 12°C
 - Portata acqua in funzione del Δt_w costante

- (2) Riscaldamento 50°C (Eurovent):**
- Temperatura aria ingresso B.S. = 20°C
 - Temperatura aria ingresso B.U. = 15°C
 - Temperatura acqua in ingresso = 50°C
 - Portata acqua come nel test Raffreddamento

- (3) Riscaldamento 70°C (Eurovent):**
- Temperatura aria ingresso B.S. = 20°C
 - Temperatura aria ingresso B.U. = 15°C
 - Temperatura acqua in ingresso = 70°C
 - Temperatura acqua in uscita = 60°C
 - Portata acqua in funzione del Δt_w costante
 - Circuito batteria riscaldamento in unità configurate per impianto a 4 tubi

Dati dimensionali (mm)

VED: 030 - 040 - 130 - 140 - 230 - 240 - 330 - 340



VED		030	040	130	140	230	240	330	340
A	mm	576	576	807	807	1027	1027	1148	1148
B	mm	550	550	781	781	1001	1001	1122	1122
C	mm	500	500	731	731	951	951	1072	1072
D	mm	530	530	761	761	981	981	1102	1102
Peso netto	Kg	20	21	23	24	29,5	32	32,5	34

VED Ventilconvettore con potenze in raffreddamento da 8 a 18 kW Per impianti canalizzati

Variable Multi Flow



Aermec partecipa al Programma di Certificazione EUROVENT FCP / 2 / H. I prodotti interessati figurano nel sito www.eurovent-certification.com

- **AMPIA GAMMA DI ACCESSORI**
- **INSTALLAZIONE ORIZZONTALE E VERTICALE**
- **COMPATIBILE CON IL SISTEMA VMF**
- **VERSIONI PER IMPIANTI A 2/4 TUBI**
- **SCAMBIATORE SOLO CALDO A 1 O 2 RANGHI**
- **AMPIO RANGE DI PREVALENZA UTILE**
- **GRUPPO DI VENTILAZIONE A 5**

- **VELOCITÀ**
- **VENTILATORI CENTRIFUGHI IN MATERIALE PLASTICO ANTISTATICO**
- **GRUPPO DI VENTILAZIONE ISPEZIONABILE**
- **ISOLANTE INTERNO CON PROTEZIONE IGNIFUGA CLASSE 1**
- **FILTRO ARIA CLASSE G3**
- **REVERSIBILITÀ DELLA BATTERIA**

Scelta dell'unità

Combinando opportunamente le opzioni disponibili, è possibile selezionare il modello che soddisfa le specifiche esigenze impiantistiche.

Configuratore campi:

1 2 3	4	5	6
Sigla	Grandezza	N° Ranghi Batteria Principale	N° Ranghi Batteria Solo Caldo

Esempio:

1 2 3	4	5	6
VED	5	3	2

(VED532 = unità di grandezza 5, con Batteria Principale 3 Ranghi e Batteria Riscaldamento 2 Ranghi)

Caratteristiche

- Terminale per il trattamento dell'aria per impianti canalizzati
- Certificazione Programma EUROVENT FCP
- Installazione sia orizzontale che verticale
- Installazione in ambienti interni
- Disponibili in 4 grandezze e 4 configurazioni
- Versioni per impianti a 2 tubi con batteria a 3 o 4 ranghi
- Versioni per impianti a 4 tubi con batteria principale a 3 o 4 ranghi e batteria di solo riscaldamento a 1 o 2 ranghi
- Reversibilità degli attacchi idraulici in fase d'installazione
- Bassa perdita di carico nelle batterie di scambio termico
- Accessori valvole a 3 vie
- Accessori valvole a 2 vie per gli impianti a portata d'acqua variabile
- Gruppo ventilante a 5 velocità (3 selezionabili)
- Ampio range di prevalenza utile
- Ventilatori centrifughi in materiale plastico antistatico. Per le loro caratteristiche consentono di ridurre il consumo energetico rispetto ai normali ventilatori
- Ventilatori con profilo alare studiato per ottenere elevate prestazioni di portata e prevalenza e contemporaneamente una bassa emissione sonora
- Compatibile con il sistema VMF
- Ampia gamma di controlli
- Ampia gamma di accessori per soddisfare ogni esigenza impiantistica
- Flangia di mandata rettangolare già integrata nella carpenteria
- Filtro aria Classe G3, di facile estrazione e pulizia
- Coibentazione interna in Classe 1 di resistenza al fuoco
- Grado di protezione IP20
- Coclee in materiale plastico estraibili per una facile ed efficace pulizia
- Facilità di installazione e manutenzione
- Pieno rispetto delle norme anti-infortunistiche

Accessori

- **RDA_V**: Raccordo diritto di aspirazione con flangia rettangolare per canalizzazione. In lamiera zincata.
- **RPA_V**: Plenum di aspirazione con flangia rettangolare per canalizzazione. In lamiera zincata.
- **PA_V**: Plenum di aspirazione con flangie circolari per canalizzazione. In lamiera zincata, le flangie sono in materiale plastico.
- **RPM_V**: Plenum di mandata con flangia rettangolare per canalizzazione. In lamiera zincata isolato internamente.
- **PM_V**: Plenum di mandata con flangie circolari per canalizzazione. In lamiera zincata isolato internamente, le flangie sono in materiale plastico.
- **KFV**: Kit flangia circolare per plenum di aspirazione/mandata. In materiale plastico.
- **VCF4_C**: Kit composto da valvola 3 vie motorizzata con guscio isolante, raccordi e tubi in rame isolati. Per batteria principale. Alimentazione 230V~50 Hz
- **VCF4_H**: Kit composto da valvola 3 vie motorizzata, raccordi e tubi in rame. Per batteria solo caldo. Alimentazione 230V~50 Hz
- **VCF25C**: Kit composto da valvola 2 vie moto-

rizzata, con raccordi e tubi in rame isolati. Per batteria principale. Alimentazione 230V~50Hz

- **VCF25H**: Kit composto da valvola 2 vie motorizzata, con raccordi e rubi in rame. Per batteria solo caldo. Alimentazione 230V~50Hz

PANNELLI COMANDI

Le caratteristiche complete dei pannelli comandi sono descritte nella scheda dedicata. Alcuni pannelli comandi richiedono l'abbinamento con altri accessori, consultare la relativa documentazione.

ACCESSORI DA ABBINARE AI PANNELLI COMANDI

- **SIT3** : Scheda interfaccia termostato. Accessorio obbligatorio sulle unità VED abbinate a termostati diversi dal VMF System
- **SIT5** : Scheda interfaccia termostato. Consente di realizzare una rete di unità VED (max 3) comandate da un unico pannello PXAE
- **SW3** : Sonda di minima temperatura acqua da utilizzare con pannello comandi PXAE.

VARIABLE MULTI FLOW SYSTEM

VMF System: Le caratteristiche complete del sistema di gestione VMF System sono descritte nella scheda dedicata.

Alcuni componenti VMF richiedono l'abbinamento con altri accessori, consultare la relativa documentazione.

- **VMF-SIT 3** : Scheda Interfaccia Termostato VMF. Accessorio obbligatorio sulle unità VED dotate di termostato VMF-E0 / E1.

Compatibilità accessori

Mod. VED	430	432	440	441	530	532	540	541	630	632	640	641	730	732	740	741
RDA 450 V	✓	✓	✓	✓	✓	✓	✓	✓								
RDA 670 V									✓	✓	✓	✓	✓	✓	✓	✓
RPA 450 V	✓	✓	✓	✓	✓	✓	✓	✓								
RPA 670 V									✓	✓	✓	✓	✓	✓	✓	✓
PA 450 V	✓	✓	✓	✓	✓	✓	✓	✓								
PA 670 V									✓	✓	✓	✓	✓	✓	✓	✓
RPM 450 V	✓	✓	✓	✓	✓	✓	✓	✓								
RPM 670 V									✓	✓	✓	✓	✓	✓	✓	✓
PM 450 V	✓	✓	✓	✓	✓	✓	✓	✓								
PM 670 V									✓	✓	✓	✓	✓	✓	✓	✓
KFV	✓	✓	✓	✓	✓	✓	✓	✓	✓	✓	✓	✓	✓	✓	✓	✓
SW3	✓	✓	✓	✓	✓	✓	✓	✓	✓	✓	✓	✓	✓	✓	✓	✓
SIT 3*	✓	✓	✓	✓	✓	✓	✓	✓	✓	✓	✓	✓	✓	✓	✓	✓
SIT 5**	✓	✓	✓	✓	✓	✓	✓	✓	✓	✓	✓	✓	✓	✓	✓	✓
PXAE	✓	✓	✓	✓	✓	✓	✓	✓	✓	✓	✓	✓	✓	✓	✓	✓
WMT05	✓	✓	✓	✓	✓	✓	✓	✓	✓	✓	✓	✓	✓	✓	✓	✓
WMT06	✓	✓	✓	✓	✓	✓	✓	✓	✓	✓	✓	✓	✓	✓	✓	✓
WMT10	✓	✓	✓	✓	✓	✓	✓	✓	✓	✓	✓	✓	✓	✓	✓	✓
VCF45C	✓	✓	✓	✓	✓	✓	✓	✓								
VCF45H		✓		✓		✓		✓								
VCF47C									✓	✓	✓	✓	✓	✓	✓	✓
VCF47H										✓		✓		✓		✓
VCF25C	✓	✓	✓	✓	✓	✓	✓	✓	✓	✓	✓	✓	✓	✓	✓	✓
VCF25H		✓		✓		✓		✓		✓		✓		✓		✓
VMF-SIT3***	✓	✓	✓	✓	✓	✓	✓	✓	✓	✓	✓	✓	✓	✓	✓	✓
VMF-E0	✓	✓	✓	✓	✓	✓	✓	✓	✓	✓	✓	✓	✓	✓	✓	✓
VMF-E1	✓	✓	✓	✓	✓	✓	✓	✓	✓	✓	✓	✓	✓	✓	✓	✓
VMF-SW	✓	✓	✓	✓	✓	✓	✓	✓	✓	✓	✓	✓	✓	✓	✓	✓
VMF-SW1	✓	✓	✓	✓	✓	✓	✓	✓	✓	✓	✓	✓	✓	✓	✓	✓
VMF-E4	✓	✓	✓	✓	✓	✓	✓	✓	✓	✓	✓	✓	✓	✓	✓	✓
VMF-E5B	✓	✓	✓	✓	✓	✓	✓	✓	✓	✓	✓	✓	✓	✓	✓	✓
VMF-E5N	✓	✓	✓	✓	✓	✓	✓	✓	✓	✓	✓	✓	✓	✓	✓	✓

* SIT3 = Accessorio obbligatorio sulle unità VED abbinate a termostati diversi dal VMF System

** SIT5 = Consente di realizzare una rete di unità VED (max 3) comandate da un pannello centralizzato PXAE

*** VMF-SIT3 = Accessorio obbligatorio per l'abbinamento con VMF-E0 oppure VMF-E1

Dati tecnici

Mod. VED		430	432	440	441	530	532	540	541	630	632	640	641	730	732	740	741
Potenza termica 70°C (circuito batteria solo caldo)	W (nominale)	-	13875	-	8990	-	15020	-	9510	-	22800	-	14800	-	25080	-	15800
	W (max.) (E)	-	12090	-	8160	-	13540	-	8850	-	20500	-	13750	-	22180	-	14500
	W (med.) (E)	-	10725	-	7480	-	12850	-	8520	-	17750	-	12370	-	19720	-	13330
	W (min.) (E)	-	8280	-	6190	-	10720	-	7475	-	14690	-	10770	-	16730	-	11830
Portata acqua 70°C (circuito batteria solo caldo)	l/h (nominale)	-	1193	-	773	-	1292	-	818	-	1961	-	1273	-	2157	-	1359
	l/h (max.)	-	1040	-	702	-	1164	-	761	-	1763	-	1183	-	1907	-	1247
	l/h (med.)	-	922	-	643	-	1105	-	733	-	1527	-	1064	-	1696	-	1146
	l/h (min.)	-	712	-	532	-	922	-	643	-	1263	-	926	-	1439	-	1017
Perdita di carico acqua 70°C (circuito batteria solo caldo)	kPa (nominale)	-	22	-	32	-	25	-	35	-	33	-	31	-	39	-	34
	kPa (max.) (E)	-	17	-	27	-	21	-	31	-	27	-	27	-	31	-	30
	kPa (med.) (E)	-	14	-	23	-	19	-	29	-	21	-	23	-	25	-	26
	kPa (min.) (E)	-	9	-	17	-	14	-	23	-	15	-	18	-	19	-	21
Potenza termica 50°C	W (nominale)	10420	-	11950	-	11340	-	13110	-	18220	-	19600	-	20060	-	21820	-
	W (max.) (E)	9475	-	10740	-	10420	-	11820	-	16070	-	17930	-	17280	-	19150	-
	W (med.) (E)	8250	-	9130	-	9775	-	11050	-	13500	-	14940	-	15120	-	16680	-
	W (min.) (E)	6195	-	6810	-	8190	-	9170	-	11100	-	11980	-	12640	-	13840	-
Perdita di carico acqua 50°C (circuito batteria principale)	kPa (nominale)	17	-	24	-	19	-	29	-	57	-	37	-	69	-	43	-
	kPa (max.) (E)	13	-	19	-	16	-	23	-	48	-	32	-	57	-	35	-
	kPa (med.) (E)	11	-	15	-	15	-	21	-	36	-	24	-	44	-	28	-
	kPa (min.) (E)	7	-	9	-	11	-	16	-	26	-	17	-	33	-	21	-
Potenza frigorifera totale	W (nominale)	8010	8010	9290	9290	8660	8660	10280	10280	13900	13900	16450	16450	15360	15360	18100	18100
	W (max.) (E)	6950	6950	8010	8010	7760	7760	8970	8970	12530	12530	15180	15180	13850	13850	16080	16080
	W (med.) (E)	6150	6150	7060	7060	7395	7395	8545	8545	10700	10700	12760	12760	12200	12200	14230	14230
	W (min.) (E)	4685	4685	5340	5340	6160	6160	7435	7435	8890	8890	10430	10430	10400	10400	11960	11960
Potenza frigorifera sensibile	W (nominale)	6225	6225	6675	6675	6755	6755	7255	7255	11500	11500	11590	11590	12770	12770	12800	12800
	W (max.) (E)	5360	5360	5735	5735	6020	6020	6450	6450	10300	10300	10660	10660	11440	11440	11320	11320
	W (med.) (E)	4715	4715	5040	5040	5715	5715	6130	6130	8750	8750	8910	8910	9990	9990	9970	9970
	W (min.) (E)	3545	3545	3785	3785	4720	4720	5040	5040	7220	7220	7240	7240	8480	8480	8340	8340
Portata acqua (raffreddamento)	l/h (nominale)	1378	1378	1598	1598	1490	1490	1768	1768	2391	2391	2829	2829	2642	2642	3113	3113
	l/h (max.)	1195	1195	1378	1378	1335	1335	1543	1543	2155	2155	2611	2611	2382	2383	2766	2766
	l/h (med.)	1058	1058	1214	1214	1272	1272	1470	1470	1840	1840	2195	2195	2098	2098	2448	2448
	l/h (min.)	806	806	918	918	1060	1060	1279	1279	1529	1529	1794	1794	1789	1789	2057	2057
Perdite di carico acqua (raffreddamento)	kPa (nominale)	22	22	30	30	26	26	37	37	58	58	47	47	70	70	56	56
	kPa (max.) (E)	17	17	22	22	21	21	28	28	48	48	41	41	58	58	45	45
	kPa (med.) (E)	13	13	17	17	19	19	25	25	36	36	30	30	46	46	37	37
	kPa (min.) (E)	8	8	10	10	13	13	19	19	26	26	21	21	35	35	27	27
Portata aria	m ³ /h (nominale)	1520	1520	1520	1520	1700	1700	1700	1700	2450	2450	2450	2450	2800	2800	2800	2800
	m ³ /h (max.) (E)	1350	1250	1340	1250	1520	1460	1500	1460	2210	2110	2200	2110	2410	2350	2380	2350
	m ³ /h (med.) (E)	1130	1060	1100	1060	1400	1360	1380	1360	1800	1730	1770	1730	2040	2000	2020	2000
	m ³ /h (min.) (E)	790	750	780	750	1120	1060	1100	1060	1380	1340	1370	1340	1640	1600	1620	1600
Prevalenza statica utile (con filtro installato)	Pa (nominale)	55	40	50	40	40	30	35	30	68	53	63	53	47	37	42	37
	Pa (max.) (E)	72	70	70	70	58	56	56	56	75	75	75	75	69	69	69	69
	Pa (med.) (E)	50	50	50	50	50	50	50	50	50	50	50	50	50	50	50	50
	Pa (min.) (E)	24	25	24	25	32	32	32	32	30	30	30	30	32	32	32	32
Collegamenti velocità motore	(nominale)	V5	V5	V5	V5	V5	V5	V5	V5	V5	V5	V5	V5	V5	V5	V5	V5
	(max.) (E)	V5	V5	V5	V5	V5	V5	V5	V5	V5	V5	V5	V5	V5	V5	V5	V5
	(med.) (E)	V3	V3	V3	V3	V4	V4	V4	V4	V3	V3	V3	V3	V3	V3	V3	V3
	(min.) (E)	V1	V1	V1	V1	V2	V2	V2	V2	V1	V1	V1	V1	V1	V1	V1	V1
Potenza assorbita	W (nominale)	238	242	240	242	283	281	282	281	376	376	376	376	411	411	411	411
	W (max.) (E)	228	215	222	215	270	265	267	265	339	339	339	339	371	371	371	371
	W (med.) (E)	182	175	178	175	232	229	230	229	268	268	268	268	285	285	285	285
	W (min.) (E)	137	130	135	130	175	172	169	169	224	224	224	224	234	234	234	234
Potenza assorbita massima	W	290	290	290	290	300	300	300	300	436	436	436	436	440	440	440	440
Corrente assorbita massima	A	1,4	1,4	1,4	1,4	1,35	1,35	1,35	1,35	2,07	2,07	2,07	2,07	2	2	2	2
Grado di protezione		IP20	IP20	IP20	IP20	IP20	IP20	IP20	IP20	IP20	IP20	IP20	IP20	IP20	IP20	IP20	IP20
Numero di ventilatori	n°	2	2	2	2	2	2	2	2	3	3	3	3	3	3	3	3
Attacchi batteria (principale)	Ø Gas (Femmina)	3/4"	3/4"	3/4"	3/4"	3/4"	3/4"	3/4"	3/4"	3/4"	3/4"	3/4"	3/4"	3/4"	3/4"	3/4"	3/4"
Attacchi batteria (solo caldo)	Ø Gas (Femmina)	-	1/2"	-	1/2"	-	1/2"	-	1/2"	-	1/2"	-	1/2"	-	1/2"	-	1/2"
Peso Netto	kg	41	45,5	43	45,5	41	45,5	43	45,5	57	63	60	63	57	63	60	63
Peso Lordo	kg	44	48,5	46	48,5	44	48,5	46	48,5	72	78	75	78	72	78	75	78

Le prestazioni sono riferite alle seguenti condizioni:

(E) : Dati Certificati secondo il Programma Eurovent FCP

- Alimentazione elettrica : 230V~50Hz

- Filtro aria Classe G3 installato

- La velocità nominale rappresenta il limite superiore di portata d'aria per il quale è stato dimensionato lo scambiatore

■ Raffreddamento (Eurovent):

- Temperatura aria ingresso B.S. = 27°C
- Temperatura aria ingresso B.U. = 19°C
- Temperatura acqua in ingresso = 7°C
- Temperatura acqua in uscita = 12°C
- Portata acqua in funzione del Δtw costante

■ Riscaldamento 50°C (Eurovent):

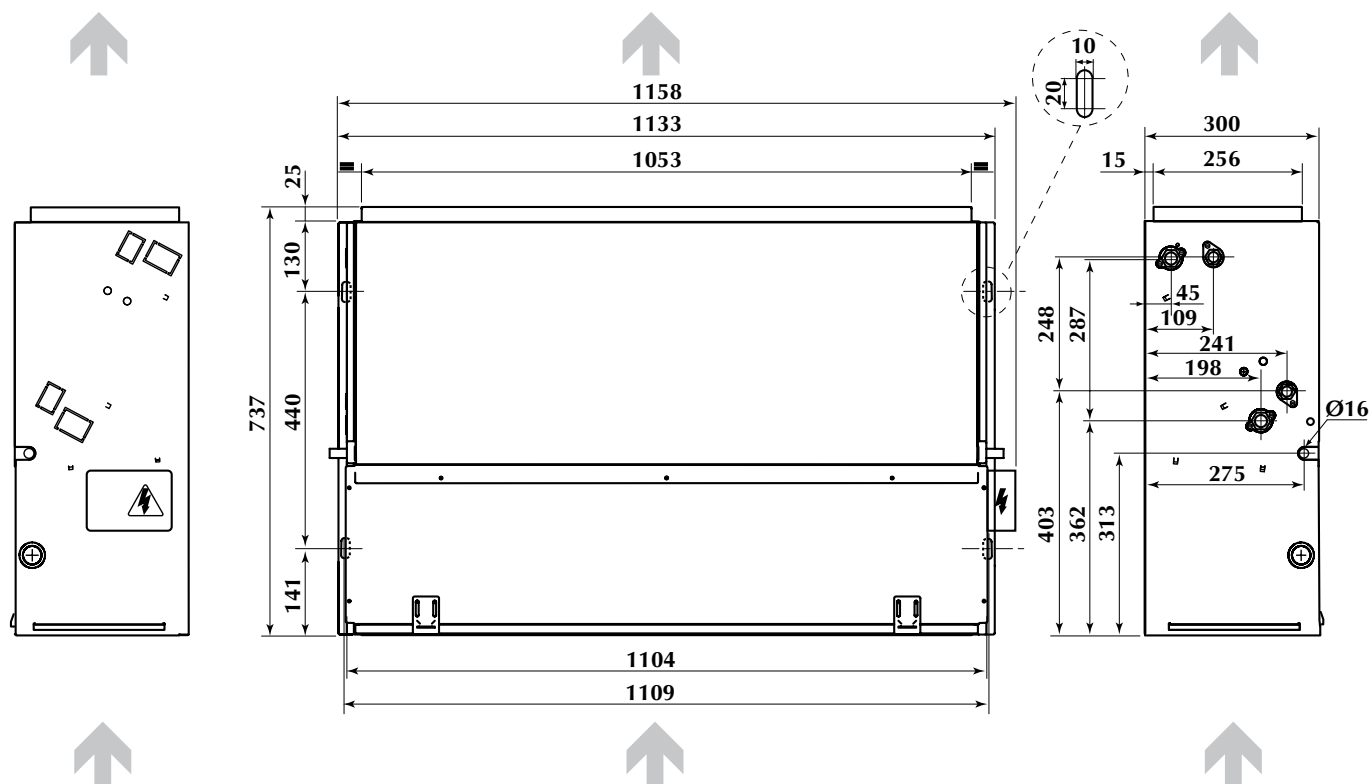
- temperatura aria ingresso B.S. = 20°C
- temperatura aria ingresso B.U. = 15°C
- temperatura acqua in ingresso = 50°C
- portata acqua come nel test Raffreddamento

■ Riscaldamento 70°C (Eurovent):

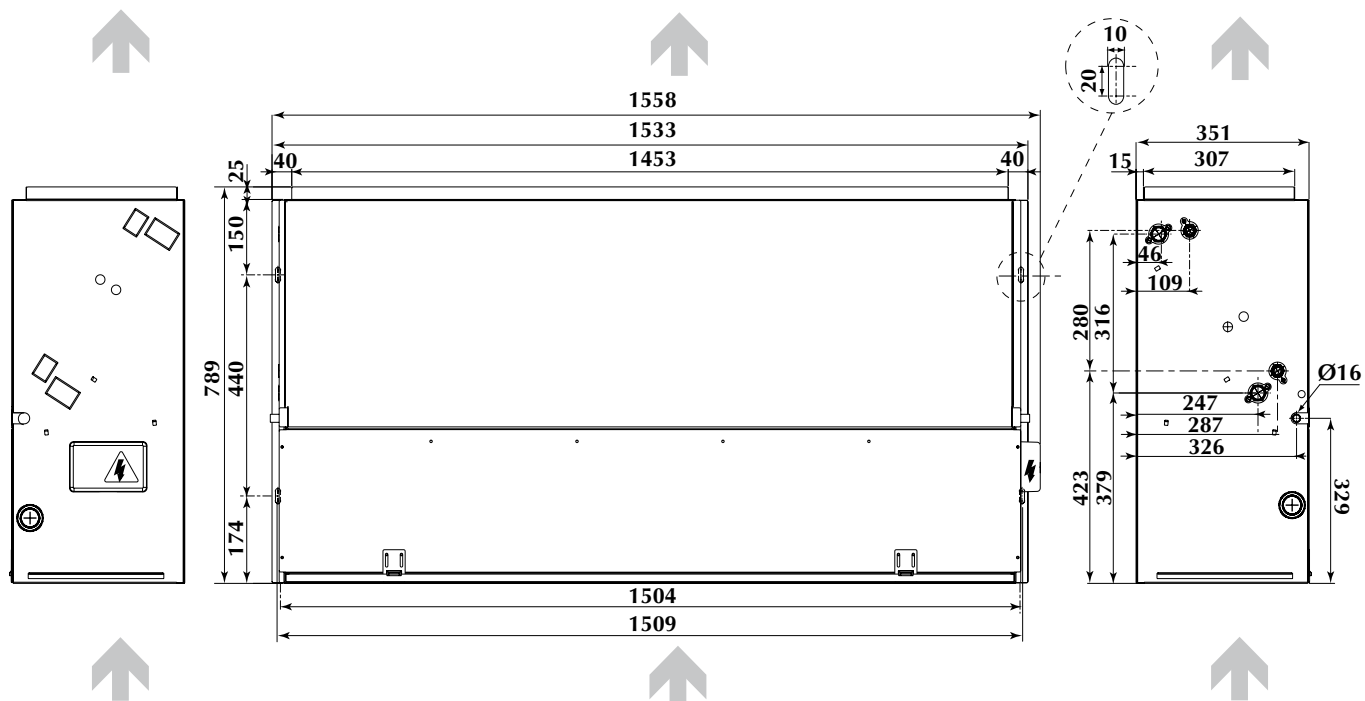
- Temperatura aria ingresso B.S. = 20°C
- Temperatura aria ingresso B.U. = 15°C
- Temperatura acqua in ingresso = 70°C
- Temperatura acqua in uscita = 60°C
- Portata acqua in funzione del Δtw costante

Dati dimensionali (mm)

VED: 430 - 432 - 440 - 441 - 530 - 532 - 540 - 541



VED: 630 - 632 - 640 - 641 - 730 - 732 - 740 - 741



Pannelli comandi

Gamma dei pannelli comandi per ventilconvettori



Pannelli comandi

- FMT10:** Termostato elettronico per ventilconvettori installati impianti a 4 tubi, a 2 tubi e a 2 tubi con resistenza, con la possibilità di collegare due valvole di tipo On - Off per l'intercettazione dell'acqua di alimentazione delle batterie. Comandi semplificati con due soli selettori per il controllo della temperatura e della ventilazione (3 velocità). Sonda aria esterna (fornita a corredo con portasonda) da posizionare internamente al ventilconvettore. Installazione ad incasso.
- FMT20AW:** Termostato elettronico con display LCD per ventilconvettori installati impianti a 4 tubi, a 2 tubi e a 2 tubi con resistenza, con la possibilità di collegare due valvole di tipo On - Off per l'intercettazione dell'acqua di alimentazione delle batterie. Sonda della temperatura dell'aria interna al pannello. È possibile collegare una sonda della temperatura dell'aria ambiente (accessorio SWA). È possibile collegare una sonda della temperatura dell'acqua nell'impianto (accessorio SWA). Installazione ad incasso.
- KTLM:** Kit con termostato di regolazione composto da un telecomando I.R., un ricevitore I.R., una scheda elettronica di controllo con sonda temperatura aria, il cavo di collegamento, staffe e quanto serve per il fissaggio. KTLM può essere applicato ad un ventilconvettore installato in un impianto a 2 tubi con o senza valvola acqua oppure a 4 tubi con valvole acqua. Per ventilconvettori serie FCX con mobile.
- KTLP:** Kit con termostato di regolazione composto da un telecomando I.R., un ricevitore I.R., una scheda elettronica di controllo con sonda temperatura aria, il cavo di collegamento, staffe e quanto serve per il fissaggio. KTLP può essere applicato ad un ventilconvettore installato in un impianto a 2 tubi con o senza valvola acqua oppure a 4 tubi con valvole acqua. Per ventilconvettori delle serie FCX senza mobile.
- PCT2:** Pannello comandi con termostato elettromeccanico per impianti a 2 tubi con termostatazione della ventilazione. Non per FCA-R. Installazione a parete.
- PXBI:** Pannello comandi semplificato con termostato ambiente elettronico. Installazione a bordo del ventilconvettore (per FCX AS, U, B e UA).
- PXAE:** Termostato elettronico per ventilconvettori installati in impianti a 2 tubi o a 4 tubi. Comandi semplificati con due soli selettori per il controllo della temperatura e della ventilazione (3 velocità con gestione manuale o automatica). Può controllare fino a 2 valvole di tipo On-Off. Ventilazione continua o termostata. Installazione a parete.
- PXAI:** Termostato elettronico per ventilconvettori installati in impianti a 2 tubi o a 4 tubi. Comandi semplificati con due soli selettori per il controllo della temperatura e della ventilazione (3 velocità con gestione manuale o automatica). Può controllare fino a 2 valvole di tipo On-Off. Ventilazione continua o termostata. Sonda della temperatura dell'acqua inclusa. Installazione a parete oppure a bordo del ventilconvettore (per FCX AS, U, B e UA).
- PXAR:** Termostato elettronico per ventilconvettori installati in impianti a 2 tubi con resistenza elettrica. Comandi semplificati con due soli selettori per il controllo della temperatura e della ventilazione (3 velocità con gestione manuale o automatica). La gestione della resistenza è attivabile mediante il selettore della velocità. Può controllare la resistenza ed una valvola di tipo On-Off. Ventilazione continua o termostata. Sonda della temperatura dell'acqua inclusa. Installazione a parete oppure a bordo del ventilconvettore (per FCX AS, U, B e UA).
- PTI:** Pannello comandi con termostato ambiente elettronico per installazione a bordo macchina (per FCX AS e 62U, 82U, 102U, B, UA).
- PX:** Pannello comandi con commutatore. Installazione a parete.
- PX2:** Pannello comandi con commutatore. Installazione a parete oppure a bordo del ventilconvettore (per FCX AS, U, B e UA).
- PX2C6:** Pannello comandi PX2 in confezione multipla di 6 pezzi, sigillati singolarmente. Installazione a parete.
- TF1:** Termostato ambiente con commutatore. Installazione a parete.
- WMT05:** Termostato elettronico per ventilconvettori installati impianti a 2 tubi. Il pannello è protetto elettricamente con un fusibile interno. Ventilazione termostata, nessun controllo valvola, installazione a parete.
- WMT06:** Termostato elettronico per ventilconvettori installati impianti a 2 tubi a 4 tubi. Il pannello è protetto elettricamente con un fusibile interno. Controllo sulla valvola termostato, ventilazione continua, installazione a parete.
- WMT10:** Termostato elettromeccanico per ventilconvettori installati in impianti a 4 tubi, a 2 tubi e a 2 tubi con resistenza, con la possibilità di collegare due valvole di tipo On - Off per l'intercettazione dell'acqua di alimentazione delle batterie. Il pannello è protetto elettricamente con un fusibile interno. Ventilazione continua o termostata. Installazione a parete.
- TPF:** Termostato elettronico con display LCD per ventilconvettori installati in impianti a 2 e 4 tubi, con la possibilità di collegare due valvole di tipo On - Off per l'intercettazione dell'acqua di alimentazione delle batterie. Sonda della temperatura dell'aria interna al pannello. È possibile collegare una sonda della temperatura dell'acqua nell'impianto (sonda acqua a corredo). Installazione ad incasso.

Aermec si riserva la facoltà di apportare in qualsiasi momento tutte le modifiche ritenute necessarie per il miglioramento del prodotto con eventuale modifica dei relativi dati tecnici.

Aermec S.p.A.
Via Roma, 996 - 37040 Bevilacqua (VR) - Italia
Tel. 0442631111 - Telefax 044293730
www.aermec.com

Numero Verde
800-843085

	PXAE	PXAI	PXAR	PXBI	PTI	FMT10	FMT20	TPF	WMT05	WMT06	WMT10	KTLM	KTLP	TF1	PX	PX2	PX2C6	PCT2
Caratteristiche																		
Termostato elettronico	✓	✓	✓	✓	✓	✓	✓	✓			✓	✓	✓					
Termostato elettromeccanico									✓	✓				✓				✓
Commutatore															✓	✓	✓	
Cambio stagione (Change over)																		
Automatico	✓	✓	✓		✓	✓	✓	✓				✓	✓					
Manuale				✓			✓	✓	✓	✓	✓			✓				✓
Dotazioni di serie																		
Sonda aria interna	✓	✓	✓	✓			✓	✓	✓	✓	✓	✓*	✓*	✓				✓
Sonda aria esterna		✓2,3m	✓2,3m	✓2,3m	✓2,3m	✓6m						✓*	✓*					
Sonda acqua		✓2,5m	✓2,5m		✓2,5m													
Montaggio																		
a muro	✓		✓						✓	✓	✓	✓	✓	✓	✓	✓	✓	✓
a bordo macchina		✓	✓	✓	✓											✓		
incassato a muro (503)						✓	✓	✓										
telecomando IR												✓	✓					
Configurazioni possibili																		
impianto a 2 tubi																		
2 tubi senza valvola	✓	✓		✓	✓	✓	✓	✓	✓	✓	✓	✓	✓	✓	✓	✓	✓	✓
VCF	✓	✓		✓	✓	✓	✓	✓		✓	✓	✓	✓					
SW**	✓						✓6m											
SA***							✓6m											
SIT	✓			✓										✓	✓	✓	✓	
SIT3	✓			✓										✓	✓	✓	✓	
SIT5	✓			✓														
impianto a 2 tubi con resistenza																		
RX			✓			✓	✓											✓
RX + VF			✓			✓	✓											✓
SW3**																		
SIT			✓															
SIT3			✓															
SIT5			✓															
impianto a 4 tubi																		
VC+VF	✓	✓				✓	✓	✓		✓	✓	✓	✓					
SW3**	✓																	
SIT	✓																	
SIT3	✓																	
SIT5	✓																	

Attenzione: prima di selezionare un pannello comandi verificare la compatibilità con il venticonvetto scelto e con i suoi accessori. Alcuni pannelli comandi consentono più opzioni di quanto previsto nella configurazione standard, consultare i relativi manuali per verificare tutte le impostazioni possibili.

Legenda

* = Sonda temperatura aria selezionata da telecomando
 ** = Accessorio sonda temperatura acqua
 *** = Accessorio sonda temperatura aria
 VC = Valvola acqua Calda

VF = Valvola acqua Fredda
 VCF = Valvola acqua Calda e Fredda
 RX = Resistenza elettrica per riscaldamento
 (503) = Modulo 503 da incasso.

VMF

Sistemi Variable Multi Flow
Gamma di componenti per la gestione d'impianti di condizionamento, riscaldamento e produzione acqua calda sanitaria

Variable Multi Flow

Interfaccia di zona



VMF-E4D

VMF-E4



*As awarded by Chicago Athenaeum: Museum of the Architecture and Design

Interfaccia centrale impianti VMF



VMF-E5N / VMF-E5B

Modulo accessorio



VMF-VOC

VMF-CRP

Interfaccia di zona



VMF-E2
VMF-E2H

Termostati con comunicazione seriale



VMF-E0

VMF-E1 / VMF-E18

VMF-SW / VMF-SW1

Quadro acqua sanitaria



VMF-ACS

* Vincitore del Premio Internazionale di design "Good Design 2010" per la categoria "Electronics"

Caratteristiche

- VMF: Sistema Variable Multi Flow
Sistema di gestione e controllo di impianti idronici per il condizionamento, il riscaldamento e la produzione di acqua calda sanitaria.
Il sistema VMF consente il controllo completo di ogni singolo componente di un impianto idronico sia localmente che in maniera centralizzata e, sfruttando la comunicazione tra i vari componenti dell'impianto stesso, ne gestisce le performance non trascurando in alcun istante il soddisfacimento della richiesta di comfort dell'utente finale, ma raggiungendo ciò nella maniera più efficiente possibile con conseguente risparmio energetico.
Sommando i vantaggi di un controllo così innovativo alla flessibilità di un impianto idronico, si ottiene una più efficace ed efficiente alternativa agli impianti a volume di refrigerante variabile (VRF).
Il sistema VMF è estremamente flessibile al punto di consentire vari gradini di controllo e gestione, espandibili anche in momenti diversi:
 - 1) Controllo di un singolo fancoil
 - 2) Controllo di una microzona (un fancoil MASTER e massimo 5 fancoil SLAVE)
 - 3) Controllo di rete composta da più zone indipendenti (un fancoil MASTER e massimo 5 fancoil SLAVE per ogni zona)
 - 4) Controllo di una rete di fancoil, più la gestione della pompa di calore (se compatibile con il sistema VMF)
 - 5) Controllo di una rete di fancoil, della pompa di calore e gestione dell'impianto acqua calda sanitaria (VMF-ACS)
 - 6) Controllo rete di fancoil, pompa di calore, produzione acqua sanitaria e circolatori aggiuntivi (fino ad un massimo di 12 utilizzando 3 moduli aggiuntivi VMF-CRP)
 - 7) Controllo rete di fancoil, pompa di calore, produzione acqua sanitaria, circolatori aggiuntivi e gestione di recuperatori di calore, massimo 3, (con la possibilità di gestire massimo 3 sonde VMF-VOC) o di una caldaia
- Il sistema VMF può pilotare e gestire, tramite un pannello VMF-E5N / VMF-E5B, un massimo di 64 zone, composte da un fancoil MASTER ed un massimo di 5 fancoil SLAVE collegati ad ogni MASTER, per un totale di 384 fancoil
- Oltre al controllo centralizzato fornito dal pannello VMF-E5N / VMF-E5B, i fancoil MASTER devono essere forniti di un interfaccia comando locale; tale interfaccia può essere montata a bordo del fancoil (VMF-E2 / VMF-E2D / VMF-E2H) oppure essere affidata ad un pannello a muro (VMF-E4 / VMF-E4D)
- Tramite il pannello VMF-E5N / VMF-E5B è possibile controllare diverse funzioni, tra cui:
 - Identificare le diverse zone impostando per ognuna un nome che la caratterizza
 - Controllare ed impostare la funzione ON-OFF ed il set di temperatura di ogni zona
 - Impostare e gestire il set di temperatura della pompa di calore
 - Programmazione delle fasce orarie
- Installazione semplice della rete di fancoil grazie alla funzione di AUTORILEVAMENTO dei fancoil MASTER

Componenti del sistema

- **VMF-E0:** accessorio termostato, da fissare sulla fiancata del ventilconvettore, dotato di serie di sonda aria e di sonda acqua, gestisce impianti 2 tubi, 4 tubi, 2 tubi + Plasmacluster, 2 tubi + Lampade UV, 2 tubi + Resistenza elettrica. Equipaggiato di contatto esterno da utilizzare come ON-OFF remoto in bassa tensione. Tale termostato, tramite comunicazione, seriale in 2 fili consente la realizzazione di una sola zona di ventilconvettori (1 master + massimo 5 slave). Il termostato è protetto da fusibile
- **VMF-E1:** come VMF-E0 con in più:
 - Contatto economy/sensore presenza
 - Sonda acqua ausiliaria per controllo di massima in impianti a 4 tubi (con accessorio VMF-SW1).
 - Seriale RS485, protocollo ModBus RTU, per controllo centralizzato.
 - Possibilità di inserimento di schede di espansione per sviluppi futuri. L'accessorio VMF-E1 va pertanto utilizzato nei master in presenza di più zone, o per comunicazione con il refrigeratore/pompa di calore
- **VMF-E18:** come VMF-E1, ma per ventilconvettori con motori ad inverter
- **VMF-E2:** è l'interfaccia utente bordo macchina, da abbinare agli accessori VMF-E0, VMF-E1 ed VM-E18 per le serie FCX-AS, FCX-B, FCX-UA, FCX-U (grandezze 62-64-82-84-102), FHX-U (grandezze 62-82), FCXI-AS e FCXI80U. VMF-E2 è dotato di 2 selettori, uno per la temperatura e l'altro per il controllo delle velocità
- **VMF-E2D:** è l'interfaccia utente (come la precedente) a bordo macchina, da abbinare agli accessori VMF-E0 e VMF-E1, dedicata alle serie DUALJET
- **VMF-E2H:** è l'interfaccia utente (come la precedente) a bordo macchina, da abbinare agli accessori VMF-E0 e VMF-E1, dedicata alle serie HL
- **VMF-E4:** è l'interfaccia utente a parete, da abbinare agli accessori VMF-E0, VMF-E1 ed VMF-E18 per le serie UL, HL, FHX, VEC, VED, FCX, DUALJET e FCXI senza comando a bordo; da abbinare inoltre agli accessori GLL N e GLLI N rispettivamente per le serie FCL e FCLI. Design innovativo, estremamente sottile e

di costo contenuto, permette il controllo delle funzionalità tramite tastiera touch capacitiva, con visualizzazione su display LCD. E' possibile scegliere di regolare l'ambiente con la sonda a bordo pannello (di serie), o con la sonda del fancoil a cui è connesso, oppure tramite la lettura mediata. Consente anche l'attivazione dell'accessorio depuratore d'aria (Plasmacluster / Lampada UV) e della resistenza elettrica.

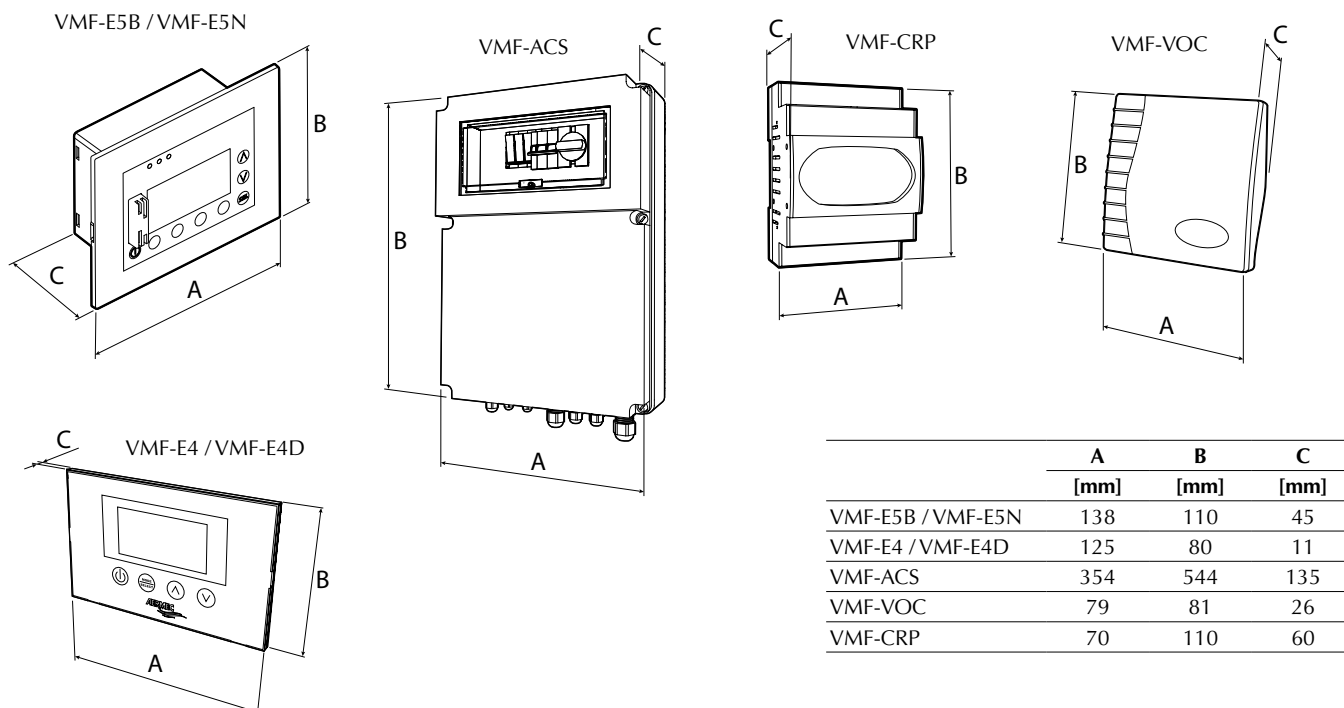
Frontale di colore grigio chiaro PANTONE COOL GRAY 1C

- **VMF-E4D:** è la variante del codice precedente, ma con frontale di colore grigio PANTONE 425C (METAL)
- **VMF-E5B:** pannello da incasso di colore bianco, con display LCD grafico retroilluminato e tastiera capacitiva, consente il comando/controllo centralizzato di un impianto idronico completo costituito da Ventilconvettori: fino a 64 zone di ventilconvettori costituite da 1 master + massimo 5 slave; chiller/ Pompa di calore equipaggiati dai controlli Modu_Control, GR3 e pCO2 / PCO3 (accessorio obbligatorio interfaccia RS 485 rispettivamente MODU-485A, AER485, AER485P2 / AER485P1), circolatori: massimo 12 circolatori di zona configurabili; caldaia: gestione del consenso caldaia per la produzione di acqua calda; recuperatori di calore: massimo 3 consensi per recuperatori programmabili secondo fasce orarie e/o tramite la rilevazione della qualità dell'aria ottenuta con l'accessorio VMF-VOC, modulo acqua sanitaria: gestione completa della produzione di acqua calda sanitaria attraverso il controllo di: valvola deviatrice/circolatore, resistenza integrativa, sonda temperatura accumulato, ciclo antilegionella
- **VMF-E5N:** è la variante del codice precedente, ma con plastiche di colore nero
- **VMF-VOC:** accessorio per la rilevazione della qualità dell'aria (si veda il relativo punto nella descrizione del VMF-E5B)
- **VMF-CRP:** modulo accessorio per il controllo di caldaie, recuperatori e pompe
- **VMF-SIT3:** Schede di interfaccia che consentono di collegare i termostati VMF-E0 e VMF-E1 ad un ventil-

convettore con motore di potenza elevata (per la selezione consultare tutta la documentazione del termostato e del ventilconvettore).

- **VMF-SW1:** sonda acqua da utilizzare eventualmente in sostituzione di quella di serie fornita con i termostati VMF-E0, VMF-E1 ed VMF-E18, per l'installazione della stessa a monte della valvola
- **VMF-SW1:** sonda acqua da utilizzare eventualmente per impianti a 4 tubi con i termostati VMF-E1 e VMF-E18 per il controllo di massima nel rango freddo
- **VMF-ACS3KM:** quadro elettrico per il comando / controllo completo di un accumulo acqua sanitaria (comando valvola 3 vie, comando resistenza integrativa da 3kW monofase, antilegionella e sonda di temperatura)
- **VMF-ACS3KTN:** quadro elettrico per il comando / controllo completo di un accumulo acqua sanitaria (comando valvola 3 vie, comando resistenza integrativa da 3kW trifase, antilegionella e sonda di temperatura)
- **VMF-ACS6KTN:** quadro elettrico per il comando / controllo completo di un accumulo acqua sanitaria (comando valvola 3 vie, comando resistenza integrativa da 6kW trifase, antilegionella e sonda di temperatura)
- **VMF-ACS8KTN:** quadro elettrico per il comando / controllo completo di un accumulo acqua sanitaria (comando valvola 3 vie, comando resistenza integrativa da 8kW trifase, antilegionella e sonda di temperatura)
- **GLL N:** griglia per unità FCL, fornita di scheda termostato per comunicazione seriale con funzioni parificabili all'accessorio VMF-E1; (questa griglia è un accessorio OBBLIGATORIO per le unità FCL)
- **GLLI N:** griglia per unità FCLI, fornita di scheda termostato per comunicazione seriale con funzioni parificabili all'accessorio VMF-E18; (questa griglia è un accessorio OBBLIGATORIO per le unità FCLI)

Dati dimensionali (mm)



Selezione 1 • Compatibilità termostati per la comunicazione seriale ed interfacce comandi per unità MASTER

Modelli	Versioni	Note	VMF-E0	VMF-E1	VMF-E18	VMF-E2	VMF-E2D	VMF-E2H	VMF-E4 / VMF-E4D	GLL N	GLLI N
FCX	AS - UA - B		✓	✓	-	✓	-	-	✓	-	-
	U	(7)	✓	✓	-	✓	-	-	✓	-	-
	P - PPC - PO - PV		✓	✓	-	-	-	-	✓	-	-
FCXI	AS		-	-	✓	✓	-	-	✓	-	-
	U	(7)	-	-	✓	✓	-	-	✓	-	-
	P		-	-	✓	-	-	-	✓	-	-
HL	S - SM		✓	✓	-	-	-	✓	✓	-	-
	N	(1)	-	-	-	-	-	-	-	-	-
UL	S		✓	✓	-	-	-	-	✓	-	-
	P		✓	✓	-	-	-	-	✓	-	-
FHX	UV	(7)	✓	✓	-	✓	-	-	✓	-	-
	UVP - UVPO		✓	✓	-	-	-	-	✓	-	-
VEC			✓	✓	-	-	-	✓	-	-	
FCL		(8)	-	-	-	-	-	-	✓	✓	-
FCLI		(8)	-	-	-	-	-	-	✓	-	✓
VED			✓	✓	-	-	-	-	✓	-	-
FCW	N		✓	✓	-	-	-	-	✓	-	-
DUALJET			✓	✓	-	-	✓	-	✓	-	-

Selezione 2 • Compatibilità controllo centralizzato VMF-E5N / VMF-E5B

Modelli	Versioni	Note	VMF-E5N / VMF-E5B
FCX	AS - U - UA - B	(2)	✓
	P - PPC - PO - PV	(2)	✓
FCXI	AS - U - P	(2)	✓
	S - SM	(2)	✓
HL	N	(1)	-
	S	(2)	✓
UL	P	(2)	✓
	UV - UVP - UVPO	(2)	✓
VEC		(2)	✓
FCL		(2)	✓
FCLI		(2)	✓
VED		(2)	✓
FCW	N	(2)	✓
DUALJET		(2)	✓

Selezione 3 • Compatibilità pompe di calore con quadro elettrico per gestione acqua calda sanitaria

Modelli	Versioni	Note	VMF-ACS3KM	VMF-ACS3KT	VMF-ACS6KT	VMF-ACS8KT
ANL	H	(3) (4)	✓	✓	✓	✓
ANLI	Tutte	(4)	✓	✓	✓	✓
ANK	Tutte	(4)	✓	✓	✓	✓
ANR	H	(3) (4)	✓	✓	✓	✓
ANF	H	(3) (4)	✓	✓	✓	✓
SRA	Tutte	(4)	✓	✓	✓	✓
SRP-V1	Tutte	(4)	✓	✓	✓	✓
NRL	H	(3) (4)	✓	✓	✓	✓
NRC	H	(3) (4)	✓	✓	✓	✓
WSH	Tutte	(4)	✓	✓	✓	✓

Selezione 4 • Compatibilità moduli e sonde aggiuntive

Modelli	Versioni	Note	VMF-CRP	VMF-VOC	VMF-SIT3
VMF-E5N/ E5D	Tutte	(5) (6)	✓	✓ (6)	
VED	Tutte	(9)			✓
RePuro		(5) (6)	✓	✓ (6)	

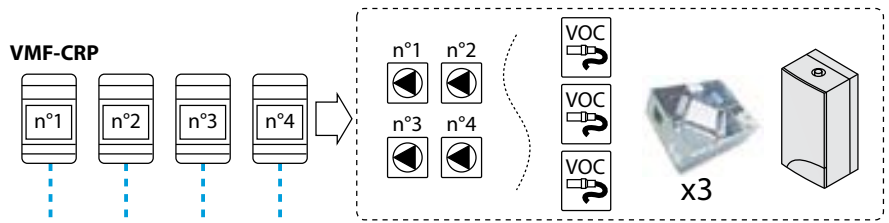
Note:

- Le versioni pensili con gli accessori MA o MU, possono essere parificate alle rispettive versioni FCX AS, FCX U, FCX UA;
- (1) Questa versione prevede il termostato VMF-E0 e l'interfaccia comandi VMF-E2H già montati; tali caratteristiche rendono questi modelli adatti al funzionamento come unità singola oppure alla funzione di MASTER in impianti microzona (Impianti composti da una sola zona, senza controllo centralizzato VMF-E5N / VMF-E5B).
 - (2) Per essere compatibile con il controllo centralizzato VMF-E5N / VMF-E5B, un ventilconvettore deve essere impostato come MASTER di zona, quindi deve necessariamente essere equipaggiato con il termostato per comunicazione seriale VMF-E1 o VMF-E18 e abbinato ad un'interfaccia utente (VMF-E2, VMF-E2H, VMF-E2D o VMF-E4 / VMF-E4D), oppure unità FCL/FCLI con relativa griglia equipaggiata di termostato GLL_N / GLLI_N, abbinati ad una interfaccia comandi VMF-E4 / VMF-E4D.
 - (3) Le pompe di calore con accumulo integrato non sono adatte alla produzione di acqua calda sanitaria.
 - (4) Per conoscere la massima temperatura di produzione acqua calda (impianto e/o sanitaria) fare riferimento ai limiti operativi dell'unità sul relativo manuale tecnico.
 - (5) Tutte le tipologie di impianto che prevedano un controllo centralizzato VMF-E5N / VMF-E5B, sono compatibili con i moduli accessori (massimo 4) VMF-CRP; ogni modulo potrà svolgere la funzione di controllo pompe (4 per ogni modulo accessorio) oppure controllo caldaia e recuperatori (con gestione ON/OFF caldaia e gestione di 3 recuperatori oltre a 3 accessori VMF-VOC).
 - (6) La compatibilità della sonda VMF-VOC è legata solo alla presenza nell'impianto del modulo accessorio VMF-CRP con funzione controllo recuperatore.
 - (7) VMF-E2: Solamente per le grandezze FCX62U-64U-82U-84U-102U, FCXI80U, FHX62UV-82UV.
 - (8) Le unità cassette FCLI devono prevedere l'accessorio obbligatorio griglia GLLI_N; tale griglia è equipaggiata con una scheda termostato parificabile ai modelli VMF-E18. Le unità cassette FCL devono prevedere l'accessorio obbligatorio griglia GLL_N; tale griglia è equipaggiata con una scheda termostato parificabile ai modelli VMF-E1. Per utilizzare una di queste unità come MASTER è necessario prevedere l'interfaccia comandi VMF-E4 / VMF-E4D.
 - (9) Accessorio obbligatorio per l'abbinamento delle unità VED con termostati VMF-E0 oppure VMF-E1. Utilizzare un VMF-SIT3 per ogni unità.

Esempio dei componenti d'impianto

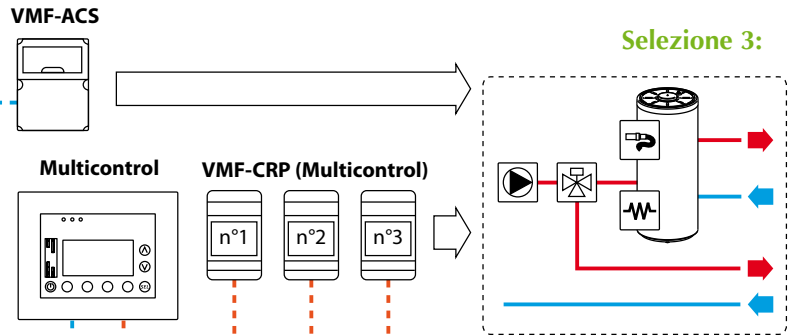
- Il numero massimo di moduli VMF-CRP installabili sono 4 e in base al tipo di settaggio, ognuno può svolgere diversi compiti:
 - Pilotare 4 pompe
 - Pilotare 3 recuperatori di calore e 3 sonde VOC (in questo caso sarà necessario acquistare il corretto numero di accessori VMF-VOC)
 - Pilotare una caldaia
- L'unico vincolo per installare i moduli VMF-CRP è la presenza del controllo centralizzato VMF-E5

Selezione 4:

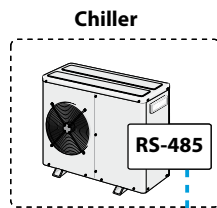
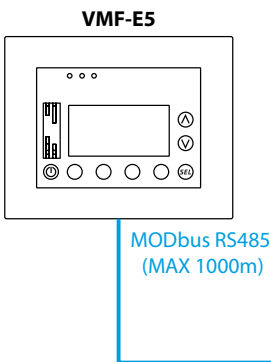


- L'accessorio VMF-ACS permette di pilotare i diversi componenti necessari alla produzione di acqua calda sanitaria; per informazioni dettagliate sulle tipologie di impianti gestibili tramite VMF-ACS, fare riferimento alla documentazione tecnica dell'accessorio

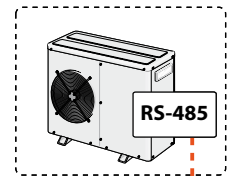
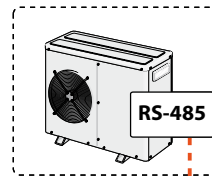
ATTENZIONE: nel caso in cui l'impianto preveda l'accessorio Multicontrol non sarà possibile utilizzare l'accessorio VMF-ACS, in quanto la produzione dell'acqua calda sanitaria sarà gestita solo attraverso l'accessorio Multicontrol



Selezione 3:

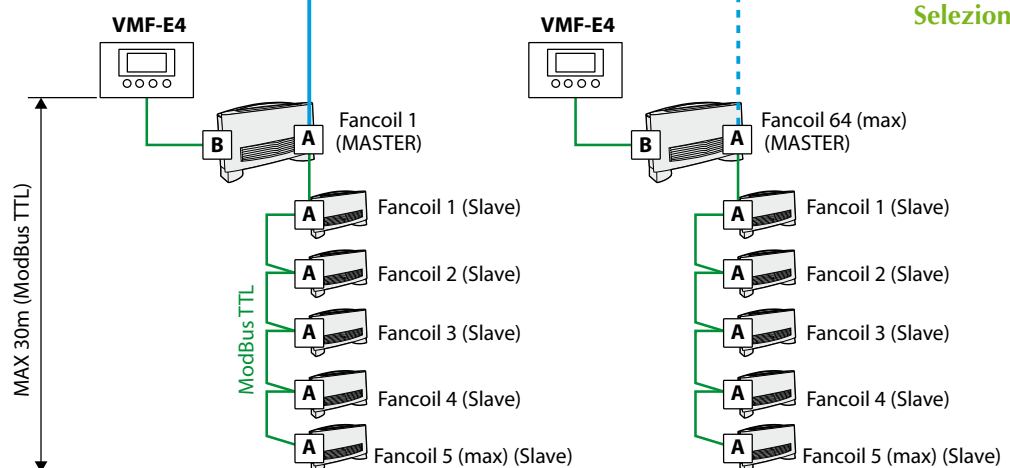


ATTENZIONE: ogni chiller deve prevedere l'apposito accessorio per la comunicazione Modu-485A



MODbus RS485 Multicontrol

Selezione 2:



Selezione 1:

A Termostato per collegamento seriale VMF-E0 / VMF-E1 / VMF-E18

B Interfaccia comandi unità MASTER VMF-E2 / VMF-E2H / VMF-E4

Climafon Termoconvettori Installazione verticale per uso residenziale



Con Griglia Fissa
(Versione G)

Con Pala Manuale
(Versione M)

Con Pala Automatica
(Versione A)

Aermec presenta il nuovissimo sistema di riscaldamento a convezione naturale della serie **CLIMAFON**.

CLIMAFON nasce dalla lunga esperienza in materia di scambio termico maturata all'interno del Giordano Riello International Group, gruppo di cui Aermec è l'azienda principale.

CLIMAFON è un terminale d'impianto che funziona in base al principio della convezione naturale: l'aria viene riscaldata attraverso un esclusivo scambiatore alettato e viene immessa in ambiente per effetto camino.

Caratteristiche

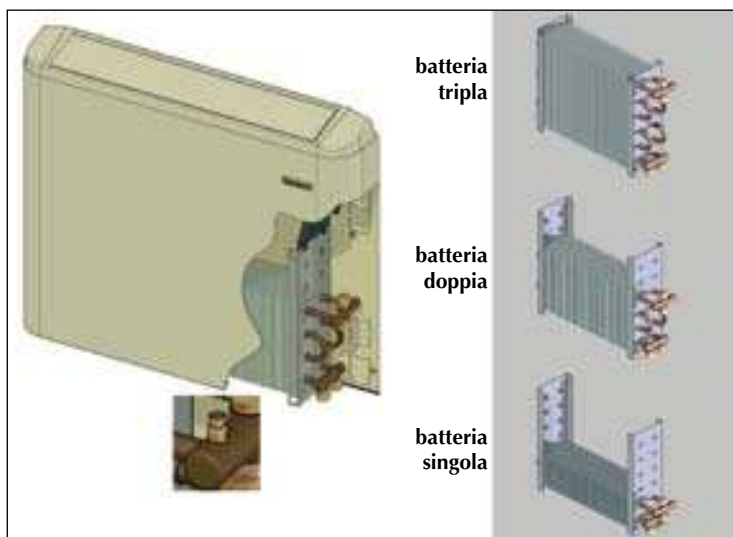
- **Maggiore Comfort:** CLIMAFON riscalda gli ambienti in modo rapido e naturale in quanto basa il suo funzionamento sul movimento dell'aria innescato dalla semplice convezione. L'utilizzo di CLIMAFON con sistemi di riscaldamento a bassa temperatura (pompa di calore, caldaia a condensazione, geotermico, solare...) fa sì che il riscaldamento degli ambienti avvenga senza seccare l'aria. Ne deriva una gradevole sensazione di benessere che aiuta a superare in totale relax anche gli inverni più lunghi e più rigidi.
- **Migliore qualità dell'aria che respiriamo:** la temperatura dell'aria in uscita da CLIMAFON è tale da non consentire la "tostatura" della polvere presente nell'ambiente. Il risultato è aria sana e pulita. Oltre alla nostra salute ne guadagnerà anche l'aspetto delle pareti della nostra casa (con CLIMAFON è scongiurato il fenomeno dell'annerimento delle pareti tipico degli impianti a radiatori).
- **Risparmio energetico:** l'innovativo scambiatore alettato assicura elevata efficienza energetica grazie alla possibilità di efficace utilizzo con basse temperature dell'acqua calda di alimentazione.
- **Maggiore rapidità nella messa a regime:** CLIMAFON ha un ridottissimo contenuto d'acqua. Questo gli consente di essere velocissimo nei tempi di riscaldamento e di poter essere usato solo dove e quando serve. La rapidità di messa a regime di CLIMAFON è stata verificata dal TÜV (leader mondiale in campo di valutazione e verifica dei prodotti).
- **Maggiore sicurezza:** la superficie esterna di CLIMAFON raggiunge al massimo una temperatura di 43°C, valore assolutamente innocuo per il nostro corpo (è nullo il rischio di scottature). La sua forma arrotondata e senza spigoli rende gli ambienti più sicuri, soprattutto per i bambini.
- **Maggiore cura nell'estetica:** le linee arrotondate, moderne ed eleganti conferiscono a CLIMAFON una notevole gradevolezza estetica che ne permette l'integrazione in ogni tipo di arredamento, sia classico che contemporaneo.
- **Installazione più facile e più rapida:**

CLIMAFON è molto più leggero rispetto ad un radiatore di pari potenza; basta una persona per trasportarlo ed installarlo con facilità e rapidità su ogni tipo di parete. CLIMAFON è corredato di una dima di installazione che permette di completare il montaggio dell'unità in una fase successiva ai lavori di cantiere. Si evitano le onerose opere murarie tipiche dell'installazione dei radiatori: bastano quattro tasselli per fissare rapidamente CLIMAFON alla parete.

- **Regolazione elettronica:** CLIMAFON, nella sua versione completa, incorpora a bordo un termostato integrato con temperatura regolabile dall'utente. Il termostato comanda un motorino interno che apre o chiude il deflettore, interrompendo l'erogazione di calore. Tale sistema è alimentato da una normale batteria da 9 volt (durata fino a 3 anni di funzionamento prima della sostituzione) che rende CLIMAFON completamente autonomo senza necessità di allacciamento alla rete elettrica.

Versioni

- Disponibili 4 grandezze.
- Disponibili versioni con griglia fissa, con aletta manuale o con aletta motorizzata. Per quest'ultima versione, onde evitare la realizzazione di un impianto elettrico, l'apparecchio è comandato tramite una normale pila da 9V (durata fino a 3 anni di funzionamento prima della sostituzione).
- Disponibili versioni con batteria singola (2 file di tubi), doppia (4 file di tubi) o tripla (6 file di tubi).



Scelta dell'unità

Combinando opportunamente le opzioni disponibili, è possibile configurare ciascun modello.

Sigla:

CLIMAFON

Grandezza:

1, 2, 3, 4

Batteria:

- 1 - Singola
- 2 - Doppia
- 3 - Tripla

Griglia:

- G - A griglia fissa
- M - Con pala manuale
- A - Con pala motorizzata

Esempio di sigla commerciale: **CLIMAFON 23M**

Questa è un'unità Climafon, di grandezza 2 con batteria tripla e con pala manuale.

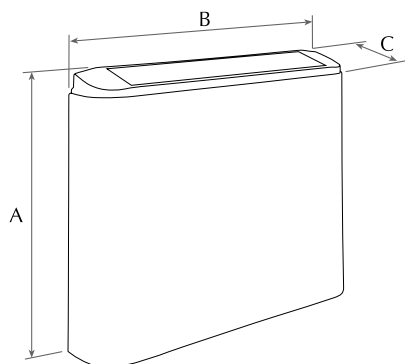
Dati tecnici

Mod. Climafon		11	12	13	21	22	23	31	32	33	41	42	43
Potenza termica	W	700	910	1005	1010	1350	1540	1400	1750	2001	1810	2205	2515
Portata acqua	l/h	60	78	87	87	116	135	120	150	176	156	190	221
Perdite di carico acqua	kPa	0,18	0,22	0,26	0,24	0,50	0,72	0,35	0,95	1,36	0,52	1,31	1,91
Contenuto acqua	l	0,4	0,5	0,6	0,5	0,8	1,1	0,6	1,0	1,4	0,7	1,1	1,6
Attacchi batteria	ø	1/2"	1/2"	1/2"	1/2"	1/2"	1/2"	1/2"	1/2"	1/2"	1/2"	1/2"	1/2"
File di tubi	ø	1	2	3	1	2	3	1	2	3	1	2	3

Le prestazioni sono riferite alle seguenti condizioni:

- Riscaldamento (secondo UNI EN 442):
- temperatura aria ambiente 20 °C
- temperatura acqua in ingresso 75-65 °C ; Δt acqua 50 °C

Dati dimensionali (mm)



Mod Climafon		11	12	13	21	22	23	31	32	33	41	42	43
Altezza	A	675	675	675	675	675	675	675	675	675	675	675	675
Larghezza	B	600	600	600	800	800	800	1000	1000	1000	1200	1200	1200
Profondità	C	140	140	140	140	140	140	140	140	140	140	140	140
Peso	[kg]	11,6	12,1	12,5	14,2	14,9	15,6	17,1	18	18,7	19,9	21	21,9

Aermec si riserva la facoltà di apportare in qualsiasi momento tutte le modifiche ritenute necessarie per il miglioramento del prodotto con eventuale modifica dei relativi dati tecnici.

Aermec S.p.A.
Via Roma, 996 - 37040 Bevilacqua (VR) - Italia
Tel. 0442633111 - Telefax 044293730
www.aermec.com

Numero Verde
800-843085

Climabox

Termoconvettore ad incasso a parete



Climabox è l'innovativo radiatore convettivo da incasso a parete per il riscaldamento civile. Nasce per rispondere alle esigenze di razionalizzazione degli spazi secondo i criteri della moderna architettura d'interni e alle attuali necessità di risparmio energetico.

Caratteristiche

- Disponibili in 3 grandezze, con batteria doppia o tripla.
- **Climabox** è costituita da più parti da assemblare:

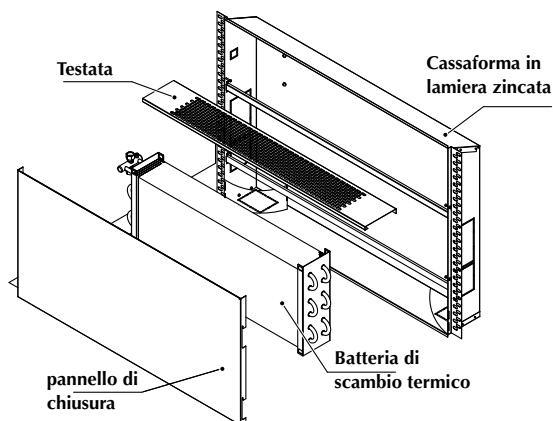
1. **Cassaforma in lamiera zincata** e verniciata che consente di ricavare direttamente nel muro uno spazio per l'alloggiamento dello scambiatore di calore.
2. **Batteria di scambio termico** progettata per esaltare al massimo l'effetto convettivo naturale, è realizzata con tubi di rame ed alettatura
3. **Pannello di chiusura** È fornito a corredo, lasciando la possibilità di personalizzare il pannello nei materiali, nell'estetica desiderata e nel colore. A lavori ultimati, il corpo scaldante sarà completamente nascosto alla vista.
4. **Testata**
Posta sulla parte superiore orizzontale del pannello è disponibile con griglia metallica fissa.

Il pannello di chiusura e tutte le parti in vista della cassaforma sono trattate in modo da poter essere verniciate con le stesse pitture murali della parete.

Il termoconvettore **Climabox** è il terminale ideale per il riscaldamento di ogni ambiente. L'erogazione di calore è immediata e distribuita in modo uniforme in tutto il locale.

Può essere inserito in un impianto termico alimentato con caldaia, teleriscaldamento o pompa di calore. La possibilità di rimuovere con facilità il mobile di copertura consente di eseguire una pulizia accurata delle parti interne.

Facilità d'installazione con attacchi idraulici reversibili in fase d'installazione. Pieno rispetto delle norme antinfortunistiche e di sicurezza



Scelta dell'unità

Combinando opportunamente le opzioni disponibili, è possibile configurare ciascun modello.

Sigla:

CLIMABOX

Grandezza:

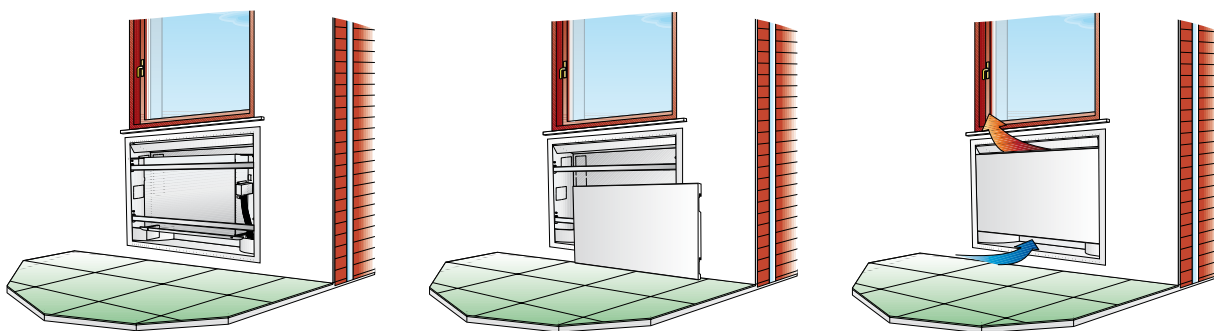
2, 3, 4

Batteria:

- 2 - Doppia
- 3 - Tripla

Griglia:

A griglia fissa



Dati tecnici

Mod.		CBX 22	CBX 23	CBX 32	CBX 33	CBX 42	CBX 43
Potenza termica	W	1220	1330	1610	1755	2005	2180
Portata acqua	l/h	105	114	138	151	172	187
Perdite di carico acqua	kPa	0,5	0,72	0,95	1,36	1,31	1,91
Contenuto acqua	l	0,8	1,1	1	1,4	1,1	1,6
Attacchi batteria	ø gas	1/2" Femmina					

Dati in accordo con la normativa UNI EN 442

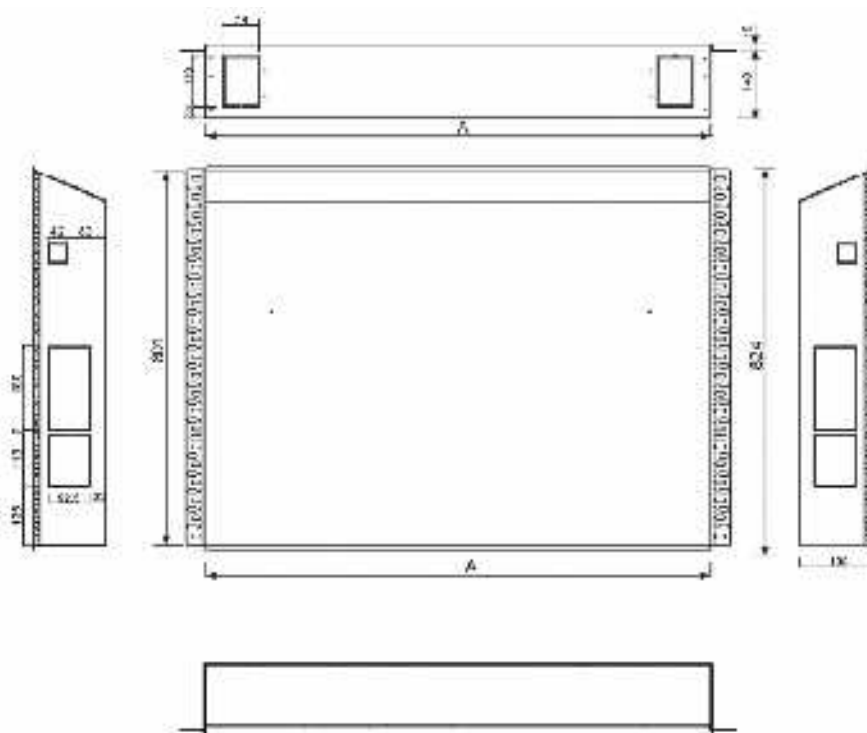
RISCALDAMENTO

Temperatura acqua ingresso 75 °C

Temperatura acqua uscita 65 °C

temperatura aria ambiente 20 °C ($\Delta T_0=50$ °C)

Dati dimensionali (mm)



CHF			22	23	32	33	42	43
Altezza	A	mm	155	155	155	155	155	155
Larghezza	A	mm	884	884	1084	1084	1284	1284
Larghezza scambiatore		mm	625	625	825	825	1025	1025

TUN

Unità di condizionamento canalizzabile



- **CONFIGURAZIONE UNIVERSALE**
- **VERSIONE CON BATTERIA 4-6 RANGHI**
- **VERSIONE CON ESTRATTORE**

Caratteristiche

Le unità di condizionamento della serie TUN sono destinate all'impiantistica civile, commerciale ed alberghiera per applicazioni in ambienti di piccole e medie dimensioni.

Si caratterizzano per la loro compattezza (requisito indispensabile per le tipiche applicazioni in controsoffitto) e la bassa rumorosità. L'ampia disponibilità di accessori consente di soddisfare le più svariate esigenze impiantistiche

- **Struttura** realizzata in lamiera zincata a caldo dello spessore 1.5mm isolata internamente con isolante di classe V0. L'unità è predisposta per il raccordo di eventuali canalizzazioni sia in mandata che in aspirazione. Il fissaggio orizzontale o verticale a parete dell'unità è agevolato da apposite staffe.

- **Filtrazione** dell'aria affidata a filtri classe G2 secondo EN779 (spessore 6mm) di serie posizionati in aspirazione.

- **Ventilatori** centrifughi a doppia aspirazione a pale avanti con motore direttamente accoppiato. Il motore, monofase 230V-50Hz, è plurivelocità di cui tre selezionabili attraverso comando.

- **Vasca di raccolta** condensa interna isolata in lamiera zincata a caldo dello spessore di 1 mm.

- **Batterie a 4, 6 ranghi** alimentabili ad acqua calda o refrigerata realizzate in tubo di rame con alettatura in alluminio bloccata mediante

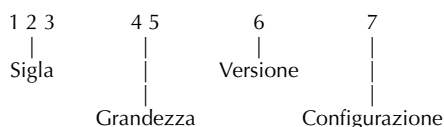
espansione meccanica dei tubi. Vengono forniti a corredo i manicotti filettati per gli allacciamenti idraulici e la valvola di sfiato dell'aria. E' prevista la possibilità di ruotare le batterie in cantiere.

- **Sono disponibili anche** batterie di post-riscaldamento a 2 ranghi realizzate in tubo di rame con alettatura in alluminio bloccata mediante espansione meccanica dei tubi.

Scelta dell'unità

Combinando opportunamente le numerose opzioni disponibili, è possibile configurare ciascun modello in modo tale da soddisfare le più specifiche esigenze impiantistiche.

Configuratore campi:



Sigla:

TUN

Grandezza:

10, 15, 20, 25, 40

Versione:

4 - Batteria a 4 ranghi

6 - Batteria a 6 ranghi

Configurazione:

P - Potenziata

X - Estrattore

Esempio di sigla commerciale: **TUN104P**

Questa è un'unità TUN, di grandezza 10 con batteria a 4 ranghi potenziata.

- **M2S Camera di miscela 2 serrande**
Sezione in lamiera in acciaio zincato completo di due serrande di taratura aria con alette in lamiera di acciaio zincato. Passo alette 50 mm; perno di regolazione in acciaio zincato del diametro di 8 mm motorizzabile.
- **M3S Camera di miscela 3 serrande**
Sezione in lamiera in acciaio zincato completo di tre serrande di taratura aria e alette in lamiera di acciaio zincato. Passo alette 50 mm; perni di regolazione in acciaio zincato del diametro di 8 mm motorizzabili. Va necessariamente abbinato all'accessorio VRF.
- **FTF Sezione Filtri tasche flosce**
Sezione in lamiera in acciaio zincato completo di filtri a tasche flosce con un grado di filtrazione F6. Per gradi di filtrazione diversi contattare l'ufficio Tecnico Commerciale Aermec. Va necessariamente abbinato ad una unità potenziata..
- **B2R Batteria ad acqua a 2 ranghi**
Per impianti a 4 tubi, posizionata internamente, a valle della batteria principale. Vengono forniti a corredo i manicotti filettati per gli allacciamenti idraulici e la valvola di sfogo dell'aria.
- **PBE Sezione con batteria di post riscaldamento**
La batteria elettrica è composta da resistenze corazzate dotate di doppio termostato di sicurezza.
- **SSL Modulo con setti silenziatori**
Sezione in lamiera in acciaio zincato completo di setti silenziatori in lana di roccia rivestiti di un film di polietilene per prevenirne lo sfaldamento.
- **S2Z Serranda a 2 zone (70-30%)**
Serranda in lamiera in acciaio zincato ad alette contrapposte per la miscela del flusso dell'aria esterna e del flusso dell'aria di ricircolo. Passo alette 50 mm; perno di regolazione in acciaio zincato del diametro di 8 mm motorizzabile.
- **VRF Sezione ventilante di ripresa con filtro G4**
Gruppo ventilante, dotato di variatore elettronico del numero di giri, contenuto in una sezione in lamiera in acciaio zincato dotata di filtri piani con efficienza G4 (EN779).
- **PMM Plenum con mandate circolari multiple**
Plenum in lamiera zincata a caldo con spessore 1,5 mm. Il plenum è provvisto di attacchi circolari multidiámetro (200 mm, 180 mm e 150 mm) in materiale plastico per permettere la connessione di condotti circolari.
- **TPMC Plenum di mandata**
Plenum da utilizzare per la connessione con canali circolari. Realizzato in lamiera zincata con materassino isolante con boccagli circolari a tre sezioni chiusi. Può essere utilizzato sia come plenum di mandata, sia come plenum di aspirazione con canali circolari.
- **PMC Plenum di mandata chiuso**
Plenum in lamiera zincata a caldo con spessore 1,5 mm. Il plenum consente di ruotare il flusso di mandata di 90°. L'apertura del foro di mandata è a cura dell'installatore.
- **SAS Serranda in aspirazione**
Serranda di taratura aria con alette in lamiera di acciaio zincato. Passo alette 50 mm; perno di regolazione in acciaio zincato del diametro di 8 mm motorizzabile.
- **GMD Griglia di mandata ad alette orientabili**
Griglia a doppio ordine di alette orientabili per l'immissione dell'aria nel locale da trattare. Può essere installata direttamente sull'apparecchio togliendo le flange oppure a parete.
- **GAP Griglia di aspirazione**
Ad alette fisse inclinate di 45°; può essere installata direttamente sull'apparecchio togliendo le flange oppure a parete.
- **FPI Flangia porta filtri G4 per aspirazione inferiore**
- **FPF Filtro G4**
- **PX Pannello comandi solo commutatore**
- **WMT 05 Termostato elettromeccanico**
Per ventilconvettori installati in impianti a 2 tubi. Il pannello deve essere installato a parete ed è protetto elettricamente con un fusibile interno. Ha le seguenti funzioni: interruttore acceso / spento; cursore per la scelta dei modi riscaldamento / raffreddamento (cambio stagione manuale); cursore per la scelta della velocità di ventilazione (alta, media e bassa); selettore temperatura (+5°C÷30°C)
- **WMT 10 Pannello comandi**
Per ventilconvettori, installazione a parete. Controlla il funzionamento del ventilconvettore in funzione della modalità impostata. Il pannello deve essere montato a parete; va utilizzato su impianti a 4 tubi, a 2 tubi e a 2 tubi con resistenza, con la possibilità di collegare due valvole di tipo ON - OFF per l'intercezione dell'acqua di alimentazione delle batterie. Il pannello è protetto elettricamente con un fusibile interno. Il comando ha le seguenti funzioni:
1) cursore per la scelta del modo di funzionamento raffreddamento oppure riscaldamento;
2) cambio stagione manuale;
3) scelta manuale della velocità di ventilazione;
4) selezione temperatura ambiente desiderata(+10°C÷30°C);
5) gestione impianti 2 tubi;
6) gestione impianti 4 tubi;
7) gestione impianti 2 tubi (raffreddamento) + resistenza elettrica (riscaldamento);
8) ventilazione termostata;
9) ventilazione continua;
10) ventilazione continua in raffreddamento e termostata in riscaldamento.

Compatibilità accessori

	TUN 10	TUN 15	TUN 20	TUN 25	TUN 40	TUN 40P
M2S	M2S1	M2S2	M2S3	M2S4	M2S4	M2S5
M3S	M3S1	M3S2	M3S3	M3S4	M3S4	M3S5
FTF	FTF1	FTF2	FTF3	FTF4	FTF4	FTF5
B2R	B2R11	B2R21	B2R31	B2R41	B2R41	B2R51
PBE	PBE1	PBE3	PBE4	PBE5	PBE6	PBE7
SSL	SSL1	SSL2	SSL3	SSL4	SSL4	SSL5
S2Z	S2Z1	S2Z2	S2Z3	S2Z4	S2Z4	S2Z5
VRF	VRF1	VRF3	VRF4	VRF5	VRF6	VRF7
PMM	PMM1	PMM2	PMM3	PMM4	PMM5	PMM5
TPMC	TMPC1	TMPC2	TMPC3	TMPC4	TMPC4	TMPC5
PMC	PMC1	PMC2	PMC3	PMC4	PMC4	PMC5
SAS	SAS1	SAS2	SAS3	SAS4	SAS4	SAS5
GMD	GMD1	GMD2	GMD3	GMD4	GMD4	GMD5
GAP	GAP1	GAP2	GAP3	GAP4	GAP4	GAP5
FPI	FPI1	FPI2	FPI3	FPI4	FPI4	FPI5
FPF	•	•	•	•	•	•
PX	•	•	•	•	•(2)	•(2)
WMT 05	•	•(1)	•(1)	•(1)	•(2)	•(2)
WMT 10	•	•(1)	•(1)	•(1)	•(2)	•(2)

(1) Prevedere utilizzo di SIT3 e la sostituzione del fusibile da 2A con uno da 4A

(2) Prevedere relè di rinvio, uno per velocità

Dati tecnici

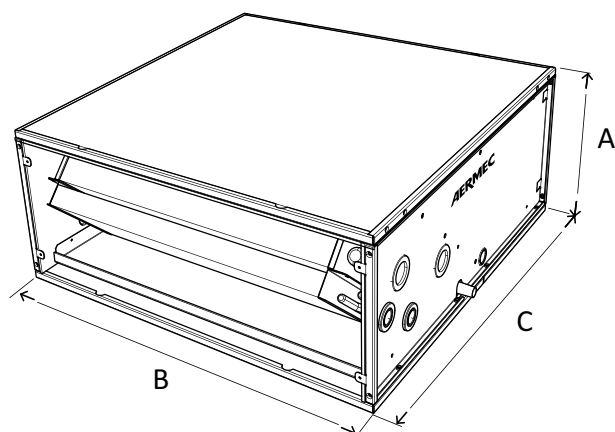
			10	15	20	25	40	10P	40P
Potenza frigorifera con:									
batteria 4 Ranghi (1)	totale	kW	4,7	9,3	12,5	16,5	23,3	4,7	26,4
	Sensibile	kW	3,6	6,6	8,7	11,4	16,3	3,6	18,2
batteria 6 Ranghi (1)	totale	kW	6,2	11,1	14,1	18,5	26,6	6,2	29,4
	Sensibile	kW	4,4	7,6	9,8	12,7	18,5	4,4	20,1
Portata d'acqua									
batteria 4 Ranghi		l/h	804	1599	2141	2832	4002	804	4536
batteria 6 Ranghi		l/h	1072	1910	2420	3184	4572	1072	5051
Perdite di carico									
batteria 4 Ranghi		kPa	3	16	33	33	60	3	56
batteria 6 Ranghi		kPa	9	34	20	20	37	9	28
Potenza termica con:									
batteria 4 Ranghi (2)	totale	kW	11,2	19	24,9	32,3	46,7	16,6	51,1
batteria 6 Ranghi (2)	totale	kW	12,5	21,1	27,5	35,4	52,2	18,5	56,1
batteria 4 Ranghi	totale	kW	5,5	9,3	12,1	16	25,9	6,4	30,8
batteria 6 Ranghi	totale	kW	6,1	10,5	13,6	17,6	28,9	7,2	34,8
Portata d'acqua									
batteria 4 Ranghi		l/h	978	1663	2183	2831	4089	978	4475
batteria 6 Ranghi		l/h	1097	1849	2410	3101	4573	1097	4909
Perdite di carico									
batteria 4 Ranghi		kPa	4	13	24	24	46	4	41
batteria 6 Ranghi		kPa	7	24	15	14	28	7	20
Resa termica 2 ranghi aggiuntivi		kW	7	11,7	15,3	20,5	27,9	7	31,8
Portata d'acqua		l/h	609	1026	1339	1792	2444	609	2786
Perdita di carico		kPa	4	7	7	10	17	4	10
Batteria elettrica:									
Resa batteria elettrica		kW	4	8	10	12	20	6	20
n° stadi batteria elettrica		n°	2	2	2	2	2	2	2
Alimentazione batteria			400V/3/50Hz						
Ventilatori:									
Portata aria nominale (3)		m3/h	900	1500	2000	2500	4000	900	4000
Pressione statica utile		Pa	110	150	170	150	120	330	220
Potenza assorbita		W	357	713	886	874	1771	713	1771
Corrente assorbita		A	1,6	3,1	3,9	3,8	7,7	3,1	7,7
Poli		n°	2	2	4	4	4	2	4
Alimentazione			230V/1/50Hz						
Filtri:									
Efficienza filtri piani (4)	STD/OPT		G2/G4	G2/G4	G2/G4	G2/G4	G2/G4	G2/G4	G2/G4
Efficienza filtri a tasche			F6	F6	F6	F6	F6	F6	F6
Dati di rumore:									
Potenza sonora		dB(A)	68	72	77	78	79	71	80
Connessioni idrauliche:									
Collettori batteria principale		Ø	1"	1"	1"	1"	1"	1"	1"
Collettori batteria aggiuntiva		Ø	¾"	¾"	¾"	¾"	¾"	¾"	¾"

(1) Temperatura aria entrante 27°C b.s. | 19°C b.u.
 Temperatura acqua ingresso 7°C
 Temperatura acqua uscita 12°C

(2) Temperatura aria entrante 20°C
 Temperatura acqua ingresso 70°C
 Temperatura acqua uscita 60°C

(3) Alla portata d'aria nominale con batteria a 4 ranghi

(4) In accordo con la normativa EN 779



TUN INSTALLAZIONE ORIZZONTALE E CON ESTRATTORE

Mod. TUN		10	10P	15	20	25	40	40P
DIMENSIONI CONFIGURAZIONE ORIZZONTALE E CONFIGURAZIONE "ESTRATTORE"								
Altezza (A)	mm	300	300	300	390	390	390	390
Larghezza (B)	mm	700	700	1050	1050	1475	1475	2100
Lunghezza (C)	mm	700	700	700	850	850	850	1000
Sporgenza attacchi	mm	82	82	82	82	82	82	82
Numero ventilatori	n°	1	2	2	1	1	2	2
PESI NETTI UNITÀ								
Batteria 4 ranghi	kg	33	37	47	59	88	88	108
Batteria 6 ranghi	kg	35	38	49	61	92	92	108

TS

Unità di trattamento aria con potenze da 4.85 a 24.8 kW



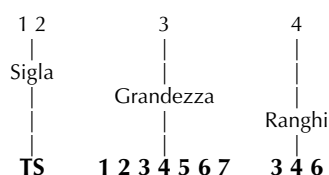
Caratteristiche

- Unità compatta per installazione orizzontale
- Struttura realizzata con lamiera Aluzink e rivestita internamente con fogli di polietilene e poliestere per ottenere un migliore isolamento termico e acustico
- Bacinella di raccolta condensa in acciaio INOX AISI 304 con isolamento
- Batterie con alette in alluminio e tubi in rame
- Ventilatori centrifughi bilanciati staticamente e dinamicamente, con girante e coclee metalliche
- Motore elettrico a tre velocità con condensatore di marcia sempre inserito e protezione termica interna
- Scheda a relé di rinvio per ciascuna velocità (esclusi i modelli TS13 e TS16)
- Pressione statica utile disponibile per eventuali canalizzazioni
- Ampia scelta di comandi a distanza
- Vasta gamma di accessori per soddisfare le diverse esigenze (filtro aria in classe G3, batterie di post-riscaldamento, plenum di aspirazione, sezione di miscela, griglia di aspirazione, flange di mandata con bocche circolari o con bocca rettangolare)

Scelta dell'unità

Combinando opportunamente le numerose opzioni disponibili, è possibile configurare ciascun modello in modo tale da soddisfare le più specifiche esigenze impiantistiche.

Configuratore campi:



Sigla:

TS

Grandezza:

1, 2, 3, 4, 5, 6, 7

Batteria:

- 3 - Batteria a 3 ranghi
- 4 - Batteria a 4 ranghi
- 6 - Batteria a 6 ranghi

Modelli disponibili:

TS 13

TS 16

TS 23

TS 34

TS 36

TS 43

TS 46

TS 53

TS 56

TS 63

TS 74

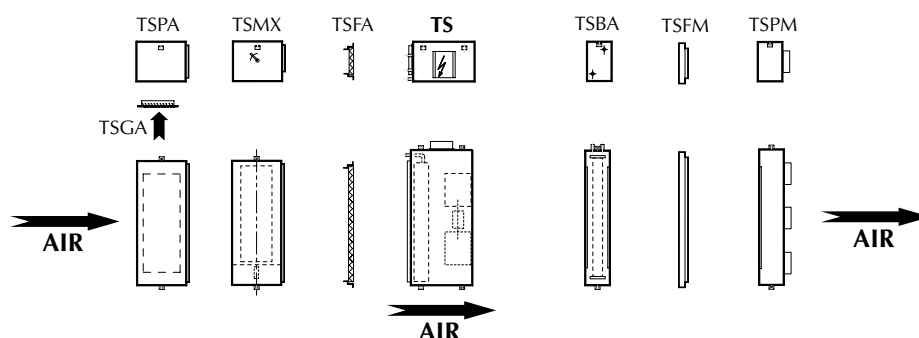
TS 76

Esempio di sigla commerciale: **TS34**

Questa è un'unità **TS**, di grandezza **3**, con batteria a **4** ranghi.

Accessori

- **TSBA**: Batteria a 2 ranghi per postriscaldamento contenuta in un plenum da installare in mandata.
- **TSFA**: Filtro aria in classe G3
- **TSFM**: Flangia di mandata con sezione rettangolare.
- **TSGA**: Griglia d'aspirazione orizzontale con alette fisse per realizzare l'aspirazione dal basso unitamente all'accessorio TSPA.
- **TSMX**: Sezione che consente la miscelazione dell'aria di ricircolo con l'aria esterna.
- Taratura della miscela tramite serranda, è possibile la motorizzazione
- **TSPA**: Plenum con aspirazione dal basso a cui può essere applicata la griglia TSGA
- **TSPM**: Plenum di mandata per raccordarsi ai canali circolari (con 2, 3 o 4 flangie circolari da 200mm).
- **SWA**: Accessorio sonda esterna SWA (lunghezza L = 6m). Rileva la temperatura dell'aria ambiente se collegata al connettore (A) del pannello FMT20AW, automaticamente viene disabilitata la sonda della temperatura dell'aria ambiente incorporata nel pannello. Rileva la temperatura dell'acqua nell'impianto per il consenso alla ventilazione se collegata al connettore (W) del pannello FMT20AW. Al pannello FMT20AW possono essere collegate contemporaneamente 2 sonde SWA.
- **Pannelli comandi**: Le caratteristiche dei pannelli comandi sono descritte nella scheda dedicata.



Dati tecnici

Modello	U.M.	TS 13	TS 16	TS 23	TS 34	TS 36	TS 43	TS 46	TS 53	TS 56	TS 63	TS 74	TS 76
Potenza frigorifera totale	kW	4.85	5.80	7.9	9.6	10.5	11.1	13.3	13.9	16.5	16.6	21.9	24.8
Potenza frigorifera sensibile	kW	3.75	4.45	6.4	7.6	8.3	8.95	10.7	9.8	11.7	13.1	17.8	20.1
Perdita di carico lato acqua	kPa	21	9	24	24	16	23	17	32	27	26	28	26
Portata acqua	l/h	830	1000	1360	1650	1810	1910	2290	2390	2840	2860	3770	4270
Potenza termica	kW	9.80	12.58	15.50	19.70	21.52	21.60	27.49	25.90	32.89	35.50	46.30	52.06
Perdita di carico lato acqua	kPa	12	8	17	20	13	17	13	21	21	20	23	21
Portata acqua	l/h	840	1080	1330	1690	1850	1860	2360	2230	2830	3050	3980	4480
Portata aria nominale	m ³ /h	930	930	1500	1600	1600	2050	2050	2400	2400	3600	4200	4200
Pressione statica utile (1)	Pa	90	55	100	85	45	115	80	105	70	120	115	75
Perdita di carico filtro TSFA (2)	Pa	13	13	11	12	12	13	13	11	11	16	25	25
Ranghi batteria	n°.	3	6	3	4	6	3	6	3	6	3	4	6
Attacchi idraulici batteria	Ø"	G 3/4"	G 1"	G 3/4"	G 3/4"	G 1"	G 3/4"	G 1"	G 3/4"	G 1"	G 1"	G 1"	G 1 1/4"
Temperatura massima acqua	°C	120	120	120	120	120	120	120	120	120	120	120	120
Pressione massima di esercizio	bar	15	15	15	15	15	15	15	15	15	15	15	15
Ventilatori	n°.	1	1	2	2	2	2	2	2	2	2	2	2
Numero velocità ventilazione		3	3	3	3	3	3	3	3	3	3	3	3
Motori	n°.	1	1	1	1	1	1	1	1	1	1	1	1
Potenza massima motore	W	90	90	147	147	147	184	184	184	184	420	600	600
Corrente massima assorbita	A	1	1	1,9	1,9	1,9	2,6	2,6	2,6	2,6	3,9	5,5	5,5
Livello di pressione sonora	dB(A)	50	50	51	52	52	55	55	55	55	58	58	58

Alimentazione elettrica = 230V ~ 50Hz

Le prestazioni sono riferite alle seguenti condizioni:

- (1) alla portata nominale (massima velocità) senza filtro aria;
- (2) filtro aria (accessorio TSFA) alla portata nominale;

■ Raffreddamento:

- temperatura aria ambiente 27 °C B.S. ; 19 °C B.U.
- temperatura acqua entrante 7 °C
- Δt = 5 °C

■ Riscaldamento:

- temperatura aria ambiente 20 °C
- temperatura acqua entrante 70 °C
- Δt = 10 °C

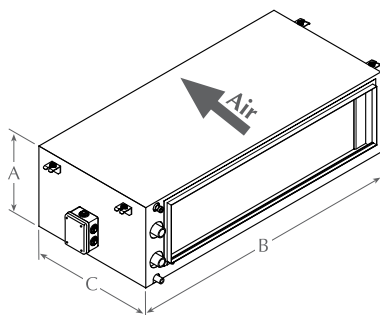
Compatibilità accessori

TS	TSBAx	TSFAx	TSFMx	TSGAx	TSMXx	TSPAx	TSPMx	FMT10	PXAE	WMT	SWA**
	10	10	10	10	10	10	10	10		05	
	20/30	20/30	20/30	20/40	20/30	20/30	20/30	20AW		10	
	40	40	40		40	40	40				
	50	50	50	50/60/70	50	50	50				
	60/70	60/70	60/70		60/70	60/70	60/70				
13 - 16	✓*	✓*	✓*	✓*	✓*	✓*	✓*	✓	✓	✓	✓(x 1-2)
23	✓*	✓*	✓*	✓*	✓*	✓*	✓*	✓	✓	✓	✓(x 1-2)
34 - 36	✓*	✓*	✓*	✓*	✓*	✓*	✓*	✓	✓	✓	✓(x 1-2)
43 - 46	✓*	✓*	✓*	✓*	✓*	✓*	✓*	✓	✓	✓	✓(x 1-2)
53 - 56	✓*	✓*	✓*	✓*	✓*	✓*	✓*	✓	✓	✓	✓(x 1-2)
63	✓*	✓*	✓*	✓*	✓*	✓*	✓*	✓	✓	✓	✓(x 1-2)
74 - 76	✓*	✓*	✓*	✓*	✓*	✓*	✓*	✓	✓	✓	✓(x 1-2)

* = la sigla di questi accessori si ottiene sostituendo alla lettera 'x' il numero che comprende la grandezza corrispondente dell'unità

** = gli accessori SWA richiedono l'abbinamento con il pannello comandi FMT20AW.

Dati dimensionali (mm)



		TS13	TS16	TS23	TS34	TS36	TS43	TS46	TS53	TS56	TS63	TS74	TS76
Altezza (A)	[mm]	296	296	296	296	296	325	325	325	325	375	375	375
Larghezza (B)	[mm]	645	645	1000	1000	1000	1100	1100	1345	1345	1345	1345	1345
Profondità (C)	[mm]	520	520	520	520	520	600	600	600	600	600	600	600
Peso	[kg]	25	27	35	38	42	42	46	48	52	56	61	67,5

Aermec si riserva la facoltà di apportare in qualsiasi momento tutte le modifiche ritenute necessarie per il miglioramento del prodotto con eventuale modifica dei relativi dati tecnici.

Aermec S.p.A.
Via Roma, 996 - 37040 Bevilacqua (VR) - Italia
Tel. 0442633111 - Telefax 044293730
www.aermec.com

Numero Verde
800-843085

TDA Unità di condizionamento Portate d'aria da 800 a 3.500 m³/h.



- **INSTALLAZIONE ORIZZONTALE O VERTICALE**
- **VERSIONE CON BATTERIA 3-4 RANGHI AD ACQUA**
- **VERSIONE CON BATTERIA ESPANSIONE DIRETTA 2 RANGHI**
- **VERSIONE CON ESTRATTORE**

Caratteristiche

Le unità di condizionamento della serie TDA sono destinate all'impiantistica civile, commerciale ed alberghiera per applicazioni in ambienti di piccole e medie dimensioni.

Le unità, progettate per garantire elevate prevalenze, sono predisposte per installazione verticale ed orizzontale per una maggiore versatilità nell'utilizzo.

L'ampia gamma di taglie e di accessori disponibili consente la scelta precisa del modello da utilizzare.

- **Struttura** realizzata con pannelli sandwich di

acciaio zincato a caldo dello spessore di 15 mm con interposto poliuretano (densità 40 kg/m³). I pannelli di mandata e aspirazione sono equipaggiati di flange per il raccordo agli eventuali canali d'aria e possono essere spostati per realizzare diverse configurazioni del flusso d'aria.

- **Nuovi ventilatori centrifughi** ad elevata prevalenza a doppia aspirazione a pale avanti con motore direttamente accoppiato. Il motore, monofase 230V-50Hz, è a plurivelocità di cui tre selezionabili

- **Vasca di raccolta condensa** in acciaio zincato adatta sia per configurazione verticale che orizzontale.

- **Batterie** a 3-4 ranghi alimentabili ad acqua calda o refrigerata. Vengono forniti a corredo i manicotti filettati per gli allacciamenti idraulici e la valvola di sfiato dell'aria. E' prevista la possibilità di ruotare le batterie in cantiere.
- È disponibile anche una batteria a 2 ranghi ad espansione meccanica dei tubi.

Accessori

- **FAF filtro G4 in ripresa**

Contenuto in apposito cassetto è realizzato in fibra sintetica e geometria pieghettata; Il telaio a U è in lamiera zincata con due reti di supporto in filo zincato

- **SM Camera di miscela con filtro G4 e serrande**

Cassetto in lamiera di acciaio zincato completo di due serrande di taratura aria ed alette contrapposte in lamiera di acciaio zincato. Il cassetto è già completo di filtro in fibra sintetica con efficienza classe G4 (secondo la normativa EN779).

- **SR Serranda ripresa**

Costituita da un telaio ad alette nervate in lamiera acciaio zincato. Movimento alette tramite ruote dentate in nylon.

- **GM Griglia mandata**

Griglia a doppio ordine di alette orientabili per l'immissione dell'aria nel locale da trattare.

- **GA Griglia di aspirazione**

Ad alette fisse inclinate a 45°; può essere installata direttamente sull'apparecchio togliendo le flange oppure a parete.

- **CMA Controtelaio per griglia**

- **BP Batteria Post-Riscaldamento ad acqua 1 rango posizionata esternamente all'unità**

Contenuta in apposito cassetto, termicamente isolato, va installata esclusivamente sulla flangia di mandata dell'aria ed è costituita da una batteria ad un rango di tipo turbolenzato.

- **BR Batteria Post-Riscaldamento elettrica posizionata esternamente all'unità**

Le macchine possono essere corredate dell'accessorio batteria elettrica di apposita potenza. Vanno montate unicamente a valle della batteria alettata.

- **PM Plenum di mandata con partenze circolari**

Pannello a sandwich di acciaio zincato a caldo,

con interposto poliuretano espanso (40 kg/m³). Lo spessore del pannello è di 15 mm. Va installato in sostituzione del pannello di mandata con flangia rettangolare utilizzando le stesse 4 viti autofilettanti.

- **Pannelli comandi:**

- **PX con solo commutatore comano dell'unità**

- **WMT05 Termostato elettromeccanico**

Per ventilconvettori installati in impianti a 2 tubi, funzione:

- Gestione della ventilazione.

- **WMT10 Termostato elettronico**

Va utilizzato su impianti a 4 tubi, a 2 tubi e a 2 tubi con resistenza, funzioni:

- Possibilità di controllare due valvole di tipo ON - OFF per l'intercettazione dell'acqua di alimentazione delle batterie,
- Gestione della ventilazione.

	Compatibilità accessori				
	TDA09	TDA15	TDA21	TDA 28	TDA37
FAF	FAF1	FAF2	FAF3	FAF4	FAF4
SM	SM1	SM2	SM3	SM4	SM5
SR	SR1	SR2	SR3	SR4	SR4
GM	GM5	GM6	GM7	GM8	GM8
GA	GA5	GA6	GA7	GA8	GA8
CMA	CMA5	CMA6	CMA7	CMA8	CMA8
BP	BP1	BP2	BP3	BP4	BP5

	Compatibilità accessori				
	TDA09	TDA15	TDA21	TDA 28	TDA 37
BR	BR1	BR2	BR3	BR4	BR5
PM	PM1	PM2	PM3	PM4	PM4
PX	•	•	•	•	•(2)
WMT05	•	•(1)	•(1)	•(1)	•(2)
WMT10	•	•(1)	•(1)	•(1)	•(2)

- (1) Prevedere utilizzo di SIT3 e la sostituzione del fusibile da 2A con uno da 4A
(2) Prevedere rele' di rinvio, uno per velocità'

Scelta dell'unità

Combinando opportunamente le numerose opzioni disponibili, è possibile configurare ciascun modello in modo tale da soddisfare le più specifiche esigenze impiantistiche.

Configuratore campi:



Sigla:

TDA

Grandezza:

09, 15, 21, 28, 37

Versione:

- 3 - Batteria ad acqua a 3 ranghi
- 4 - Batteria ad acqua a 4 ranghi
- E - Batteria ad espansione diretta 2 ranghi
- X - Estrattore (senza batteria)

Dati tecnici

Mod. TDA		9	15	21	28	37	
Portata aria nominale	m3/h	800	1400	2000	2700	3500	
	l/s	222	389	556	750	972	
Pressione statica utile (1)	Pa	277	330	227	150	240	
Resa frigorifera con batteria 3 ranghi (2)	totale	kW	4,90	7,40	11,10	14,70	17,90
	sensibile	kW	3,50	5,60	8,20	10,90	13,70
Resa frigorifera con batteria 4 ranghi (2)	totale	kW	6,10	9,70	13,10	18,40	22,30
	sensibile	kW	4,30	6,90	9,40	12,50	15,20
Resa frigorifera con batteria ad R-407C (3)	totale	kW	5,10	7,50	10,70	14,10	16,70
	sensibile	kW	3,50	5,20	7,40	9,90	12,40
Resa termica con batteria 3 ranghi (4)	kW	10,40	16,60	24,20	32,10	41,20	
Resa termica con batteria 4 ranghi (4)	kW	12,10	19,90	27,30	36,80	45,40	
Resa batteria riscaldamento per impianto a 4 tubi (4)	kW	5,20	8,80	12,60	16,40	20,90	
Resa termica con batteria 3 ranghi (5)	KW	5,10	8,10	11,90	15,70	20,10	
Resa termica con batteria 4 ranghi (5)	KW	6,00	9,80	13,40	18,20	22,30	
Resa termica batteria per impianto 4 tubi (5)	KW	2,50	4,30	6,00	7,80	10,00	
Resa batteria elettrica	KW	4	6	8	10	12	
Alimentazione batteria elettrica		230V~/50Hz					
Ventilatori	n°	1	2	2	1	2	
Motori		1	2	2	1	2	
Potenza totale assorbita ventilatori	kW	0,357	0,713	0,736	0,874	1,771	
Corrente assorbita ventilatori	A	1,6	3,1	3,2	3,8	7,7	
Alimentazione ventilatori		230V~/50Hz					
Efficienza filtri (6)		G4	G4	G4	G4	G4	
Livello di potenza sonora (7)	dB(A)	62	63	70	72	73	
Connessioni							
Collettori batterie ad acqua	Ø mm	1"	1"	1"	1"	1"	
Tubazioni batteria espansione diretta liquido	Øi mm	10	10	12	16	16	
Tubazioni batteria espansione diretta gas	Øu mm	18	22	22	28	28	
Scarico Condensa	Ø mm	3/8"	3/8"	1/2"	1/2"	1/2"	

(1) alla portata nominale con batteria a 3 ranghi

(2) Temperatura aria entrante 27°C b.s. 19°C b.u.; temperatura acqua (Ent-Usc) 7°C-12°C

(3) Temperatura aria entrante 27°C b.s. 19°C b.u.; temp. evap. media 7°C

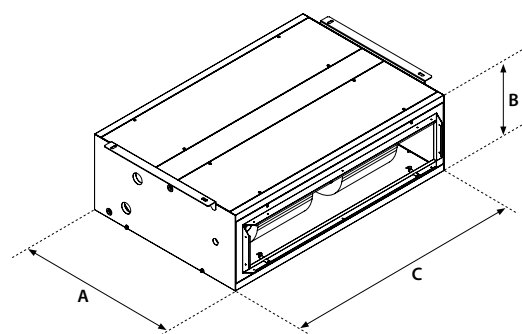
(4) Temperatura aria entrante 20°C; Temperatura acqua (Ent-Usc) 70°C-60°C

(5) Temperatura aria entrante 20°C; Temperatura acqua (Ent-Usc) 45°C-40°C

(6) In accordo alla normativa EN 779

(7) In accordo alle norme UNI EN ISO 9614

Dati dimensionali (mm)



TDA		9	15	21	28	37
Altezza (B)	mm	300	320	320	380	380
Larghezza (C)	mm	920	1000	1400	1400	1400
Lunghezza (A)	mm	630	670	670	790	790
Peso netto *	kg	42	53,00	71,00	88,00	91,00

(*) con batteria a 4 ranghi

Unità di condizionamento resa frigorifera con batteria 4 ranghi da 4.5 a 32 kW
 batteria 6 ranghi da 5.5 a 40 kW
 resa termica con batteria 4 ranghi da 14.0 a 78.0 kW
 batteria 6 ranghi da 15.5 a 87.5 kW



- **CONFIGURAZIONE ORIZZONTALE O VERTICALE**
- **VERSIONE CON BATTERIA 4-6 RANGHI AD ACQUA**
- **VERSIONE CON BATTERIA ESPANSIONE DIRETTA 4 RANGHI A R410A**
- **VERSIONE CON ESTRATTORE**

Caratteristiche

Le unità di condizionamento della serie TA sono destinate all'impiantistica civile, commerciale ed alberghiera per applicazioni in ambienti di piccole e medie dimensioni.

Le unità della serie TA si caratterizzano per la loro compattezza (requisito indispensabile per le tipiche applicazioni in controsoffitto), la bassa rumorosità e l'elevata pressione statica utile. L'ampia disponibilità di accessori (come ad es. i filtri a tasche e la camera di miscela a 3 serrande) consente di soddisfare le più svariate esigenze impiantistiche

- **Struttura** realizzata con pannelli sandwich dello spessore 15 mm con interposto poliuretano (densità 40 kg/m³). Il pannello di aspirazione è equipaggiato di flangia per il raccor-

do agli eventuali canali d'aria. Il fissaggio orizzontale o verticale a parete dell'unità è agevolato da apposite staffe.

- **Filtrazione** dell'aria affidata a filtri classe G4 secondo EN779 (spessore 50mm) di serie posizionati in aspirazione.
- **Ventilatori** centrifughi a doppia aspirazione a pale avanti con motore direttamente accoppiato. Il motore, monofase 230V-50Hz, è plurivelocità di cui tre selezionabili attraverso il pannello di comando.
- **Vasca di raccolta condensa** interna isolata in lega di alluminio.
- **Batterie** a 4, 6 ranghi alimentabili ad acqua calda o refrigerata realizzate in tubo di rame con alettatura in alluminio bloccata mediante

espansione meccanica dei tubi. Vengono forniti a corredo i manicotti filettati per gli allacciamenti idraulici e la valvola di sfiato dell'aria. E' prevista la possibilità di ruotare le batterie in cantiere.

- Sono disponibili anche batterie a 4 ranghi ad espansione diretta operante con fluido R410A e batterie di post-riscaldamento a 1 e 2 ranghi realizzate in tubo di rame con alettatura in alluminio bloccata mediante espansione meccanica dei tubi.

Scelta dell'unità

Combinando opportunamente le numerose opzioni disponibili, è possibile configurare ciascun modello in modo tale da soddisfare le più specifiche esigenze impiantistiche.

Configuratore campi:



Sigla:

TA

Grandezza:

09, 11, 15, 19, 24, 33, 40, 50

Configurazione:

H - Orizzontale
 V - Verticale
 X - Estrattore

Versione:

4 - Batteria a 4 ranghi
 6 - Batteria a 6 ranghi
 E - Batteria R410A ad espansione diretta 4 RANGHI sinistra

Esempio di sigla commerciale: **TA09H4**

Questa è un'unità TA, di grandezza 09 orizzontale con batteria a 4 ranghi.

- M2S Camera di miscela 2 serrande**
 Sezione in lamiera in acciaio zincato completo di due serrande di taratura aria con alette in lamiera di acciaio zincato. Passo alette 50 mm; perno di regolazione in acciaio zincato del diametro di 8 mm motorizzabile.
- M3S Camera di miscela 3 serrande**
 Sezione in lamiera in acciaio zincato completo di tre serrande di taratura aria e alette in lamiera di acciaio zincato. Passo alette 50 mm; perni di regolazione in acciaio zincato del diametro di 8 mm motorizzabili. **Va necessariamente abbinato all'accessorio VRF**
- FTF Sezione Filtri tasche flosce**
 Sezione in lamiera in acciaio zincato completo di filtri a tasche flosce con un grado di filtrazione F6. Per gradi di filtrazione diversi contattare l'ufficio Tecnico Commerciale Aermec.
- B1R Batteria ad acqua a 1 rango**
 Per impianti a 4 tubi, posizionata internamente, a valle della batteria principale. Vengono forniti a corredo i manicotti filettati per gli allacciamenti idraulici e la valvola di sfianto dell'aria.
- B2R Batteria ad acqua a 2 ranghi**
 Per impianti a 4 tubi, posizionata internamente, a valle della batteria principale. Vengono forniti a corredo i manicotti filettati per gli allacciamenti idraulici e la valvola di sfianto dell'aria.
- PBE Sezione con batteria di post riscaldamento**
 La batteria elettrica è composta da resistenze corazzate dotate di doppio termostato di sicurezza.
- SSL Modulo con setti silenziatori**
 Sezione in lamiera in acciaio zincato completo di setti silenziatori in lana di roccia rivestiti di un film di polietilene per prevenirne lo sfaldamento.
- S2Z Serranda a 2 zone (70-30%)**
 Serranda in lamiera in acciaio zincato ad alette contrapposte per la miscela del flusso dell'aria esterna e del flusso dell'aria di ricircolo. Passo alette 50 mm; perno di regolazione in acciaio zincato del diametro di 8 mm motorizzabile.
- VRF Sezione ventilante di ripresa con filtro G4**
 Gruppo ventilante, dotato di variatore elettronico del numero di giri, contenuto in una sezione in lamiera in acciaio zincato dotata di filtri piani con efficienza G4 (EN779).
- PMM Plenum con mandate circolari multiple**
 Plenum dotato di pannellatura sandwich con spessore 15 mm in acciaio zincato con isolamento in poliuretano. Il plenum è provvisto di attacchi circolari multidiametro (200 mm, 180 mm e 150 mm) in materiale plastico per permettere la connessione di condotti circolari.
- PMC Plenum di mandata chiuso**
 Plenum chiuso dotato di pannellatura sandwich con spessore 15 mm in acciaio zincato con isolamento in poliuretano. Il plenum consente di ruotare il flusso di mandata di 90°. L'apertura del foro di mandata è a cura dell'installatore.
- SAS Serranda in aspirazione**
 Serranda di taratura aria con alette in lamiera di acciaio zincato. Passo alette 50 mm; perno di regolazione in acciaio zincato del diametro di 8 mm motorizzabile.
- GMD Griglia di mandata ad alette orientabili**
 Griglia a doppio ordine di alette orientabili per l'immissione dell'aria nel locale da trattare. Può essere installata direttamente sull'apparecchio togliendo le flange oppure a parete.
- GAP Griglia di aspirazione**
 Ad alette fisse inclinate di 45°; può essere installata direttamente sull'apparecchio togliendo le flange oppure a parete.
- FPI Flangia porta filtri G4 per aspirazione inferiore**
- PX Pannello comandi solo commutatore**
- WMT 05 Termostato elettromeccanico**
 Per ventilconvettori installati in impianti a 2 tubi. Il pannello deve essere installato a parete ed è protetto elettricamente con un fusibile interno. Ha le seguenti funzioni:
 interruttore acceso / spento;
 cursore per la scelta dei modi riscaldamento / raffreddamento (cambio stagione manuale);
 cursore per la scelta della velocità di ventilazione (alta, media e bassa);
 selettore temperature (+5°C÷30°C)
- WMT10 Pannello comandi**
 Per ventilconvettori, installazione a parete. Controlla il funzionamento del ventilconvettore in funzione della modalità impostata. Il pannello deve essere montato a parete; va utilizzato su impianti a 4 tubi, a 2 tubi e a 2 tubi con resistenza, con la possibilità di collegare due valvole di tipo ON - OFF per l'intercettazione dell'acqua di alimentazione delle batterie. Il pannello è protetto elettricamente con un fusibile interno. Il comando ha le seguenti funzioni:
 cursore per la scelta del modo di funzionamento raffreddamento oppure riscaldamento;
 cambio stagione manuale;
 scelta manuale della velocità di ventilazione;
 selezione temperatura ambiente desiderata (+10°C÷30°C);
 gestione impianti 2 tubi;
 gestione impianti 4 tubi;
 gestione impianti 2 tubi (raffreddamento) + resistenza elettrica (riscaldamento);
 ventilazione termostata;
 ventilazione continua;
 ventilazione continua in raffreddamento e termostata in riscaldamento.

Compatibilità accessori

	TA 09	TA 11	TA 15	TA 19	TA 24	TA 33	TA 40	TA 50
M2S	M2S1	M2S1	M2S2	M2S3	M2S4	M2S4	M2S5	M2S5
M3S	M3S1	M3S1	M3S2	M3S3	M3S4	M3S4	M3S5	M3S5
FTF	FTF1	FTF1	FTF2	FTF3	FTF4	FTF4	FTF5	FTF5
B1R	B1R1	B1R1	B1R2	B1R3	B1R4	B1R4	B1R5	B1R5
B2R	B2R1	B2R1	B2R2	B2R3	B2R4	B2R4	B2R5	B2R5
PBE	PBE1	PBE2	PBE3	PBE4	PBE5	PBE6	PBE7	PBE8
SSL	SSL1	SSL1	SSL2	SSL3	SSL4	SSL4	SSL5	SSL5
S2Z	S2Z1	S2Z1	S2Z2	S2Z3	S2Z4	S2Z4	S2Z5	S2Z5
VRF	VRF1	VRF2	VRF3	VRF4	VRF5	VRF6	VRF7	VRF8
PMM	PMM1	PMM1	PMM2	PMM3	PMM4	PMM4	PMM5	PMM5
PMC	PMC1	PMC1	PMC2	PMC3	PMC4	PMC4	PMC5	PMC5
SAS	SAS1	SAS1	SAS2	SAS3	SAS4	SAS4	SAS5	SAS5
GMD	GMD1	GMD1	GMD2	GMD3	GMD4	GMD4	GMD5	GMD5
GAP	GAP1	GAP1	GAP2	GAP3	GAP4	GAP4	GAP5	GAP5
FPI	FPI1	FPI1	FPI2	FPI3	FPI4	FPI4	FPI5	FPI5
PX	•	•	•	•	•	•(2)	•(2)	•(2)
WMT 05	•	•(1)	•(1)	•(1)	•(1)	•(2)	•(2)	•(2)
WMT 10	•	•(1)	•(1)	•(1)	•(1)	•(2)	•(2)	•(2)

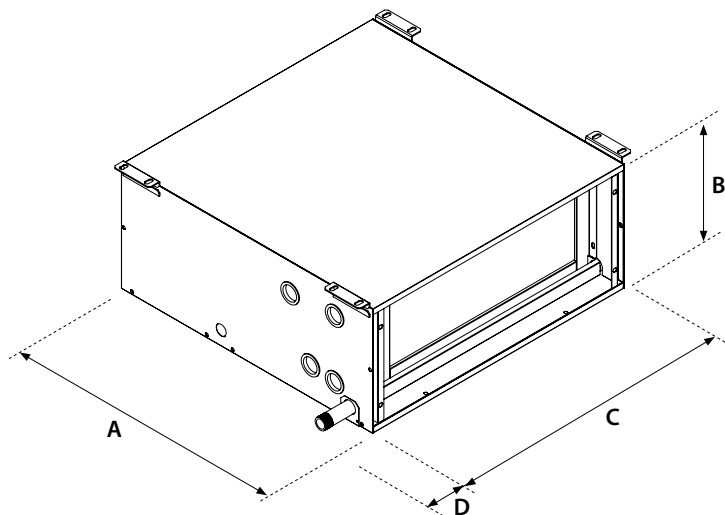
(1) Prevedere utilizzo di SIT3 e la sostituzione del fusibile da 2A con uno da 4A
 (2) Prevedere rele' di rinvio, uno per velocità'

Dati tecnici

Mod. TA		9	11	15	19	24	33	40	50
Portata aria nominale	m ³ /h	900	1100	1500	1900	2400	3300	4000	5000
	l/s	250	306	417	528	667	917	1111	1389
Pressione statica utile (1)	Pa	110	277	249	223	165	215	220	163
Resa frigorifera con batteria 4 ranghi (2)	totale kW	4.7	5.7	8.7	12.4	17.3	21.7	27.2	31.8
	sensibile kW	3.5	4.2	6.2	8.3	11.2	14.3	18.0	21.3
Resa frigorifera con batteria 6 ranghi (2)	totale kW	5.4	6.7	11.7	15.5	20.6	26.3	33.5	39.6
	sensibile kW	3.9	4.7	7.5	9.8	12.8	16.6	20.9	25.0
Resa frigorifera con batteria 4 ranghi ad esp. diretta R-410A (3)	totale kW	6.6	7.3	11.0	14.2	19.2	23.0	30.5	34.5
	sensibile kW	4.2	4.7	7.0	9.1	12.1	14.8	19.4	22.3
Resa termica con batteria 4 ranghi (4)	kW	14.2	16.6	23.9	30.8	40.6	52.2	65.8	78.3
Resa termica con batteria 6 ranghi (4)	kW	15.7	18.5	26.6	34.2	44.3	58.0	72.6	87.5
Resa termica batteria ad acqua 1 rango per impianto 4 tubi (8)	kW	5.2	5.7	9.2	11.4	15.9	18.3	25.2	27.7
Resa termica batteria ad acqua 2 ranghi per impianto 4 tubi (8)	KW	8.4	9.5	14.2	17.9	24.3	29.9	38.9	44.9
Resa termica con batteria 4 ranghi (5)	KW	5.5	6.4	9.3	12.1	16.0	20.6	25.9	30.8
Resa termica con batteria 6 ranghi (5)	KW	6.1	7.2	10.5	13.6	17.6	23.0	28.9	34.8
Resa termica batteria ad acqua 1 rango per impianto 4 tubi (5)	KW	2.2	2.4	4.0	4.9	6.9	7.9	10.9	12.0
Resa termica batteria ad acqua 2 ranghi per impianto 4 tubi (5)	KW	3.6	4.1	6.2	7.8	10.6	13.0	16.9	19.5
Resa batteria elettrica	KW	4	6	8	10	12	16	20	24
Numero stadi batteria elettrica	n°	2	2	2	2	2	2	2	2
Alimentazione batteria elettrica		400V-3-50Hz							
Ventilatori	n°	1	2	2	1	1	2	2	2
Motori	n°	1	2	2	1	1	2	2	2
Potenza totale assorbita ventilatori	W	357	713	713	886	874	1771	1771	2852
Corrente assorbita ventilatori	A	1,6	3,1	3,1	3,9	3,8	7,7	7,7	12,4
Alimentazione ventilatori		230V-1-50Hz							
Poli	n°	2	2	2	4	4	4	4	4
Efficienza filtri piani (6)		G4	G4	G4	G4	G4	G4	G4	G4
Efficienza filtri a tasche (6)		F6	F6	F6	F6	F6	F6	F6	F6
Livello di potenza sonora (7)	dB(A)	63	66	67	72	74	75	76	79
Conessioni									
Collettori batterie	Ø inc.	1"	1"	1"	1"	1"	1"	1"	1"
Tubazioni batteria	IN	Ø mm.	16	16	16	16	16	22	22
espansione diretta	OUT	Ø mm.	22	22	22	22	22	28	28
Scarico Condensa	Ø inc.	¾	¾	¾	¾	¾	¾	¾	¾

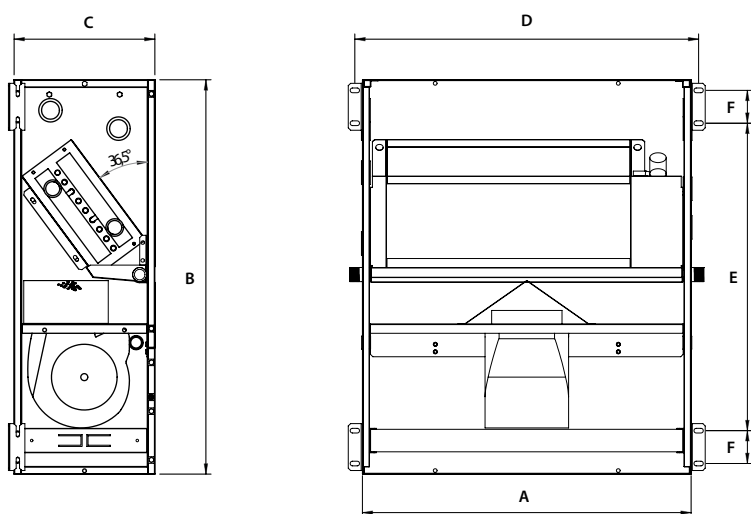
- (1) Alla portata nominale con batteria a 4 ranghi
- (2) Temperatura aria entrante 27°C b.s. 19°C b.u.; temperatura acqua (Ent-Usc) 7°C - 12°C
- (3) Temperatura aria entrante 27°C b.s. 19°C b.u.; temp. evap. media 2°C
- (4) Temperatura aria entrante 10°C; Temperatura acqua (Ent-Usc) 70°C - 60°C
- (5) Temperatura aria entrante 20°C; Temperatura acqua (Ent-Usc) 45°C - 40°C
- (6) In accordo alla normativa EN 779
- (7) Potenza sonora in accordo alle norme UNI EN ISO 9614-2
- (8) Temperatura aria entrante 15°C; Temperatura acqua (Ent-Usc) 70°C - 60°C

Dati dimensionali (mm)



TA INSTALLAZIONE ORIZZONTALE E CON ESTRATTORE

Mod. TA		9	11	15	19	24	33	40	50
DIMENSIONI CONFIGURAZIONE ORIZZONTALE E CONFIGURAZIONE "ESTRATTORE"									
Altezza (B)	mm	300	300	300	390	390	390	390	390
Larghezza (C)	mm	700	700	1050	1050	1475	1475	2100	2100
Lunghezza (A)	mm	700	700	700	850	850	850	1000	1000
Sporgenza attacchi (D)	mm	82	82	82	82	82	82	82	82
Numero ventilatori	n°	1	2	2	1	1	2	2	2



TA INSTALLAZIONE VERTICALE

Mod. TA		9	11	15	19	24	33	40	50
DIMENSIONI CONFIGURAZIONE VERTICALE									
Altezza (B)	mm	840	840	840	1090	1090	1090	1090	1090
Larghezza (C)	mm	300	300	300	390	390	390	390	390
Lunghezza (A)	mm	700	700	1050	1050	1475	1475	2099	2099
Punti di fissaggio (D)	mm	732	732	1082	1082	1507	1507	2131	2131
(E)	mm	655	655	655	905	905	905	905	905
(F)	mm	70	70	70	70	70	70	70	70
Numero ventilatori	n°	1	2	2	1	1	2	2	2

PESI UNITÀ		9	11	15	19	24	33	40	50
Altezza (B)	mm	840	840	840	1090	1090	1090	1090	1090
Batteria 4 ranghi	kg	28	33	45	60	78	86	135	140
Batteria 6 ranghi	kg	30	35	47	62	81	89	139	144
Estrattore	kg								

Aermec si riserva la facoltà di apportare in qualsiasi momento tutte le modifiche ritenute necessarie per il miglioramento del prodotto con eventuale modifica dei relativi dati tecnici.

Aermec S.p.A.
Via Roma, 996 - 37040 Bevilacqua (VR) - Italia
Tel. 0442633111 - Telefax 044293730
www.aermec.com

Numero Verde
800-843085

TN Unità termoventilanti. Portate d'aria da 2300 a 23000 m³/h.



Le unità di condizionamento serie TN sono macchine destinate ad impiantistica commerciale e industriale per ambienti di medie dimensioni. La serie si compone di otto grandezze con portata d'aria nominale da 3000 m³/h a 23000 m³/h consentendo i trattamenti di filtrazione, raffreddamento e/o riscaldamento dell'aria.

Le prestazioni sono assicurate da batterie di scambio termico ad elevata efficienza e da ventilatori ad alte prevalenze accoppiati ai motori tramite puleggia a passo variabile e cinghia.

La compattezza, la bassa rumorosità, l'ampia gamma di accessori conferisce alla serie TN una estrema versatilità in modo da poter adattarsi alle esigenze del Cliente: oltre alla possibilità di trasformare il modello da orizzontale a verticale e viceversa, si è voluto affiancare una versione in configurazione potenziata per assicurare una maggiore prevalenza del ventilatore.

Caratteristiche

VERSIONI

- 8 grandezze disponibili in **configurazione verticale con possibilità di trasformazione in versione orizzontale.**
- **Versione potenziata** per assicurare una maggiore prevalenza al ventilatore.

STRUTTURA E PANNELLATURA:

- La struttura è in profilati di alluminio con tamponamento di pannellatura sandwich realizzata in acciaio zincato interno e acciaio zincato preverniciato RAL 9002 esterno con isolamento in poliuretano (densità 40 kg/m³) con spessore 25 mm. Sia i pannelli dell'unità base che pannelli dei plenum sono dotati di pretranciature che permettono di renderli compatibili con l'inserimento degli accessori. Il fissaggio della pannellatura tramite profilo blocca pannello, assicura una perfetta tenuta tra pannello e telaio e una estrema facilità di montaggio smontaggio dei pannelli. Il giunto d'angolo a 3 vie è realizzato in nylon caricato con fibre di vetro. La bacinella di raccolta condensa, in acciaio zincato, è provvista di raccordo di scarico filettato su entrambi i lati ed è adatta sia per installazione orizzontale che verticale dell'unità.

VENTILATORI:

- I ventilatori sono del tipo centrifugo doppia aspirazione e pale rivolte in avanti ad elevate prestazioni.

MOTORI:

- I motori elettrici installati sono del tipo asincrono trifase, con costruzione chiusa e ventilazione esterna, rotore a gabbia, configurazione B3 ad albero orizzontale, conformi alle norme IEC, CEI, UNEL (grado di protezione IP55), a singola velocità (4 poli).

TRASMISSIONI:

Le pulegge sono a diametro variabile per una migliore taratura del ventilatore all'impianto. Le cinghie di trasmissione possono essere del tipo SPA o SPB. Le pulegge sono fornite con calettatore conico tipo "Taperlock" e sono bilanciate staticamente e dinamicamente.

BATTERIE DI SCAMBIO TERMICO AD ACQUA:

In tubo di rame ed alettatura in alluminio bloccata mediante espansione meccanica dei tubi; possono essere a 4 o 6 ranghi quella principale (calda o fredda) e 2, 3 o 4 ranghi quella secondaria (solo calda). fluido ad alta

efficienza termodinamica e questo consente, insieme all'impiego dei compressori scroll, di ridurre le emissioni di CO₂.

FILTRI

La filtrazione dell'aria è affidata a filtri sintetici spessore 50 mm con efficienza classe G4 (secondo norma EN 779) posizionati in aspirazione. I filtri sono facilmente estraibili per poter effettuare la manutenzione e la pulizia degli stessi; sono alloggiati su guide presenti nella sezione batteria principale. L'estrazione dei filtri avviene sfilandoli lateralmente attraverso lo sportellino previsto sul pannello lato attacchi. Con l'accessorio FTMxT, la filtrazione avviene attraverso filtri compatti con un grado di filtrazione F7.

Accessori

- **PLxT** plenum di mandata e di aspirazione: compatibile con **GAxT**, **GMxT** e **TPPLxT**.
- **FT7MxT** filtri compatti F7 in mandata dei ventilatori: compatibile con **GMxT**, **SAxT** e **TPPxT**.
- **B2RxT - B3RxT - B4RxT** batteria a acqua calda a 2 - 3 - 4 ranghi per impianti a 4 tubi.
- **SAxT** serranda di aspirazione: da installare sull'unità base o sui plenum.
- **GMxT** griglia di mandata ad alette orientabili: da installare sull'unità base o sui plenum.
- **GAxT** griglia di aspirazione ad alette fisse inclinate di 45°: da installare sull'unità base o sui plenum.
- **TPVSxT** tetto di protezione per installazione verticale con mandata superiore: da installare sull'unità base.
- **TPVfxT** tetto di protezione per installazione verticale: da installare su PLxT, FT7MxT e unità base verticale con mandata frontale.
- **TPLxT** tetto di protezione per installazione orizzontale con mandata frontale: da installare sull'unità base.
- **TPPLxT** tetto di protezione Plenum per installazione orizzontale con mandata frontale: da installare su PLxT e FT7MxT dalla taglia 3 alla 8.
- **TPFTLxT** tetto di protezione filtri a tasche per installazione in linea con mandata frontale.
- **P50MBT** piedini di appoggio angolari per versione orizzontale e verticale.
- **P50ACT** piedini di appoggio laterali per versione orizzontale.

	Montaggio	TN1	TN2	TN3	TN4	TN5	TN6	TN7	TN8
GAxT	V - O	GA1T	GA2T	GA3T	GA4T	GA5T	GA6T	GA7T	GA8T
GMxT	V - O	GM1T	GM2T	GM3T	GM4T	GM5T	GM6T	GM7T	GM8T
SAxT	V - O	SA1T	SA2T	SA3T	SA4T	SA5T	SA6T	SA7T	SA8T
B2RxT	V - O	B2R1T	B2R2T	B2R3T	B2R4T	B2R5T	B2R6T	B2R7T	B2R8T
B3RxT	V - O	B3R1T	B3R2T	B3R3T	B3R4T	B3R5T	B3R6T	B3R7T	B3R8T
B4RxT	V - O	B4R1T	B4R2T	B4R3T	B4R4T	B4R5T	B4R6T	B4R7T	B4R8T
PLxT	V - O	PL1T	PL2T	PL3T	PL4T	PL5T	PL6T	PL7T	PL8T
FT7MxT	V - O	FT7M1T	FT7M2T	FT7M3T	FT7M4T	FT7M5T	FT7M6T	FT7M7T	FT7M8T
TPVSxT	V	TPVS1T	TPVS2T	TPVS3T	TPVS4T	TPVS5T	TPVS6T	TPVS7T	TPVS8T
TPVfxT	V	TPVF1T	TPVF2T	TPVF3T	TPVF4T	TPVF5T	TPVF6T	TPVF7T	TPVF8T
TPLxT	O	TPL1T	TPL2T	TPL3T	TPL4T	TPL5T	TPL6T	TPL7T	TPL8T
TPPLxT	O	TPPL1T	TPPL2T	TPPL3T	TPPL4T	TPPL5T	TPPL6T	TPPL7T	TPPL8T
TPFTLxT	O	TPFTL1T	TPFTL2T	TPPL3T	TPPL4T	TPPL5T	TPPL6T	TPPL7T	TPPL8T
P50MBT	V - O					P50MBT			
P50ACT	O					P50ACT			

V - O = Questo accessorio può essere montato sia sulla versione Verticale che Orizzontale;

V = Questo accessorio può essere montato solo sulla versione Verticale;

O = Questo accessorio può essere montato solo sulla versione Orizzontale;

Dati tecnici

			TN1	TN2	TN3	TN4	TN5	TN6	TN7	TN8	
Portata aria massima	1	m ³ /h	3000	4100	5650	7350	9300	11700	15500	20000	
Portata aria massima	2	m ³ /h	3500	4700	6400	8000	10000	13400	17800	20000	
Portata aria massima	3	m ³ /h	3500	4700	6400	8400	10900	13400	17800	23000	
Pressione statica utile											
massima ventilatore	4	Unità base	Pa	215	235	236	226	156	193	207	131
	4	Unità potenziata	Pa	390	407	458	454	340	438	396	381
Potenzialità frigorifera con batterie 4 ranghi	5	Totale	kW	15,6	21,3	29,1	38,1	44,8	56,7	74,7	96,4
		Sensibile	kW	10,7	14,7	20,1	26,2	33,3	41,7	55,1	70,9
Potenzialità frigorifera con batterie 6 ranghi	5	Totale	kW	20	27,4	37,7	49,2	58,3	74,5	98,9	127,8
		Sensibile	kW	13,4	18,3	25,2	32,8	41,1	51,8	68,8	88,5
Potenzialità frigorifera con batterie 4 ranghi	6	Totale	kW	18,9	25,8	35,3	46,3	56,1	70,7	93,3	120,2
		Sensibile	kW	12	16,4	22,4	29,3	37,5	46,9	62,1	79,8
Potenzialità frigorifera con batterie 6 ranghi	6	Totale	kW	23,9	32,9	45,3	59,2	71,6	90,6	120,3	155,1
		Sensibile	kW	15	20,5	28,3	36,9	46,4	58,3	77,4	99,6
Potenzialità termica con batt. 2 ranghi	7	kW	25,2	34	46,8	61,5	84,4	103,8	138	178,5	
Potenzialità termica con batt. 3 ranghi	7	kW	33,5	45,6	62,7	82	110,8	137,3	182,5	234,4	
Potenzialità termica con batt. 4 ranghi	7	kW	40	54,5	74,9	97,6	131,1	162,9	216,1	277,3	
Potenzialità termica con batt. 6 ranghi	7	kW	48,7	66,6	91,5	119,2	157,5	196,8	260,4	334,1	
Potenzialità termica con batt. 2 ranghi	8	kW	14,7	19,8	27,3	36	49	60,3	80,1	103,8	
Potenzialità termica con batt. 3 ranghi	8	kW	19,6	26,6	36,6	47,9	64,4	79,8	106,1	136,3	
Potenzialità termica con batt. 4 ranghi	8	kW	23,4	31,9	43,7	57	76,3	94,8	125,8	161,4	
Potenzialità termica con batt. 6 ranghi	8	kW	28,5	38,9	53,5	69,6	91,7	114,3	151,7	194,6	
BATTERIE											
Diametro collettori 2 ranghi			1"	1"	1"	1"	1"	1" 1/2	1" 1/2	1" 1/2	
Diametro collettori 3 ranghi			1"	1"	1"	1"	1" 1/2	1" 1/2	1" 1/2	1" 1/2	
Diametro collettori 4 ranghi			1"	1"	1" 1/2	1" 1/2	1" 1/2	1" 1/2	1" 1/2	2"	
Diametro collettori 6 ranghi			1"	1"	1" 1/2	1" 1/2	1" 1/2	1" 1/2	2"	2"	
Diametro scarico condensa			1"M- 3/4"F	1"M- 3/4"F	1"M- 3/4"F	1"M- 3/4"F	1"M- 3/4"F	1"M- 3/4"F	1"M- 3/4"F	1"M- 3/4"F	
VENTILATORE			280	280	315	315	400	400	500	500	
MOTORE											
Alimentazione elettrica		V/n°/Hz	400V/3/50Hz								
Potenza/Poli (Unità di base)		kW/n°	0,75 / 4	1,1 / 4	1,5 / 4	2,2 / 4	2,2 / 4	4 / 4	4 / 4	5,5 / 4	
Potenza/Poli (Unità potenziata)		kW/n°	1,1 / 4	1,5 / 4	2,2 / 4	3/4	3/4	5,5 / 4	5,5 / 4	7,5 / 4	
FILTRI											
Efficienza filtri piani	9		G4	G4	G4	G4	G4	G4	G4	G4	
Efficienza filtri compatti [accessorio]	9		F7	F7	F7	F7	F7	F7	F7	F7	
Pressione sonora bocca	10		52	54	55	57	56	58	59	64	

nota (1): Con batteria di raffreddamento;

nota (2): Con batteria di riscaldamento, unità versione base;

nota (3): Con batteria di riscaldamento, unità versione potenziata;

nota (4): alla portata aria massima 1 con batteria di raffreddamento 4 ranghi e filtri G4 sporcamento media vita

nota (5): Temperatura aria entrante 27° C b.s. 19° C b.u.; temperatura acqua (Ent-Usc) 7° C - 12°C.;

nota (6): Temperatura aria entrante 27° C b.s. 19° C b.u.; temperatura acqua (Ent-Usc) 5° C - 10°C.;

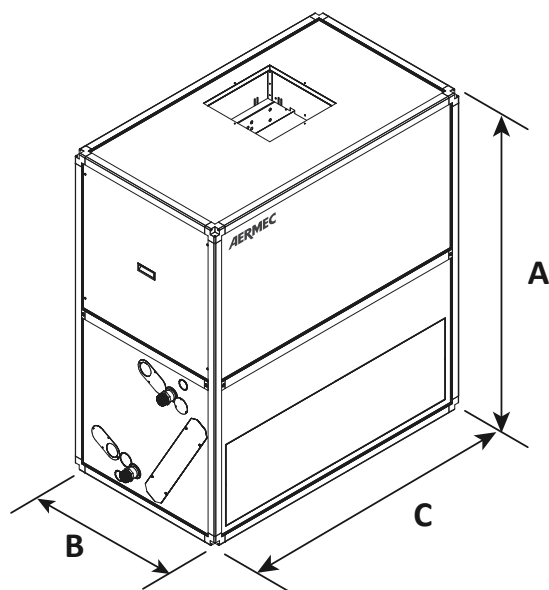
nota (7): Temperatura aria entrante 10° C; temperatura acqua (Ent-Usc) 70° C - 60°C.;

nota (8): Temperatura aria entrante 10° C; temperatura acqua (Ent-Usc) 45° C - 40°C.;

nota (9): In accordo alla normativa EN 779

nota (10): d = 10 m, Q =2, versione base, alla minima prevalenza, portata nominale con batteria di raffreddamento.

Dati dimensionali (mm)



Modello TN			TN1	TN2	TN3	TN4	TN5	TN6	TN7	TN8
Altezza	A	mm	1334	1334	1497	1497	1822	1822	2309	2309
Larghezza	B	mm	684	684	765	765	828	828	1172	1172
Lunghezza	C	mm	928	1172	1334	1659	1659	1984	1984	2472
Peso versione base batteria 6R		kg	190	220	275	320	415	475	630	807
Peso versione potenziata batteria 6R		kg	200	223	283	321	417	502	657	813

AERMEC



02. RECUPERATORI DI CALORE

Obiettivo qualità dell'aria e risparmio energetico: Aermec offre una vasta gamma di recuperatori di calore del tipo aria-aria per l'impiantistica industriale e commerciale e per i Sistemi a Ventilazione Meccanica Controllata specifici per il residenziale.

Le macchine per il recupero di calore, dotate degli opportuni accessori (batterie di scambio termico, circuito frigorifero a pompa di calore etc.) possono partecipare attivamente al trattamento dell'aria fornendo un importante contributo alla climatizzazione dei locali serviti. La gamma di portata d'aria nominale disponibile a catalogo va da 100 a circa 16.100 m³/h.

RePuro

Unità di recupero calore

Variable Multi Flow[®]

VMF



Plasmacluster



RePuro è un innovativo sistema di recupero di calore in controcorrente che assicura il corretto ricambio d'aria negli ambienti chiusi.

Grazie all'adozione di scambiatori ad alta efficienza fino al 90%, RePuro consente di immettere aria di rinnovo ad una temperatura prossima a quella dell'ambiente interessato, abbattendo le spese energetiche alle quali si andrebbe incontro se si assicurasse il ricambio dell'aria in maniera tradizionale o tramite sola ventilazione meccanica.

Filtro ionizzatore PLASMACLUSTER in grado di abbattere gli inquinanti decomponendone le molecole. Il risultato è nell'aria: finalmente si respira aria pulita, ionizzata e priva di cattivi odori.

Caratteristiche

- Disponibile in 7 grandezze
- 2 versioni per installazione verticale:
 - standard (RePuro 250-350-450-550-650)
 - R (RePuro 250R-350R-450R-550R-650R) con resistenza elettrica di pre-riscaldamento per il funzionamento continuo in climi rigidi <-10°C
- Installazione a parete e a soffitto (RePuro 100-170)
- L'unità è autoprotetta contro la formazione di brina in climi > -10°C
- Alta efficienza anche superiore al 90% (UNI EN 308)
- Free-cooling nelle mezze stagioni grazie alla funzione automatica di by-pass (RePuro 250-350-450-550-650)
- By-pass no frost (RePuro 450-550-650)
- Filtro ionizzatore **PLASMACLUSTER** di serie
- Regolazione portata 0-100% della portata nominale
- Ventilatori centrifughi, accoppiati direttamente ai motori elettrici EC "Brushless" ad alta efficienza a velocità variabile (ERP2015)
- Scheda di controllo a microprocessore interfacciabile con il sistema VMF
- Controllo delle unità con pannello comandi a filo (di serie) dal design innovativo, estremamente sottile, permette il controllo delle funzionalità tramite tastiera touch capacitiva, con visualizzazione su display LCD. Attivazione della resistenza elettrica nelle versioni RePuro_R. Frontale di colore grigio chiaro PANTONE COOL GRAY 1C. Il cavo cablato lungo 6 metri è fornito di serie
- Recuperatore di forma esagonale per aumentare la superficie di scambio
- Recuperatore facilmente estraibile frontalmente per pulizia o sostituzione
- Pannelli auto-portanti in lamiera zincata con isolamento interno
- Facilità di installazione a parete con piastra di serie o a terra con l'accessorio AVM
- Semplice da configurare
- Adattabilità all'impianto esistente
- Dimensioni compatte
- Funzionamento silenzioso
- Filtro standard G4 sull'aria di rinnovo
- Filtro standard G2 sull'aria espulsa
- Filtri estraibili per la pulizia o la sostituzione
- L'installazione necessita di impianto di scarico della condensa

Accessori

- **AVM** : Piedini antivibranti
- **SSR** : Staffa supporto (RePuro 250-350-450-550-650)
- **FF7** : Filtro con classe di efficienza F7 per l'aria di rinnovo
- **KSAE** : Sonda temperatura aria esterna
- **PLS** : Plenum con rivestimento fonoassorbente dotato di flangia multiviva per garantire una distribuzione uniforme in tutte le zone trattate. Il plenum è configurabile con:
 - resistenza elettrica
 - lampada germicida
 - scambiatore acqua
- **VCH** : Kit composto da valvola motorizzata a 3 vie, raccordi e tubi in rame, abbinabile all'accessorio PLS nella configurazione con scambiatore ad acqua. Nel recupero in raffreddamento richiede un accessorio bacinella BC.
- **BC** : Bacinella ausiliaria raccolta condensa. BC 10 per installazione verticale. BC 20 per installazione orizzontale.
- **VMF-E5B** : pannello da incasso di colore bianco, con display LCD grafico retroilluminato e tastiera capacitiva, consente il comando/controllo centralizzato di un impianto idronico completo costituito da:
 - Recuperatori: fino a 3 consensi per recuperatori di calore programmabili secondo fasce orarie e/o tramite la rilevazione della qualità dell'aria ottenuta con l'accessorio VMF-VOC;
 - Ventilconvettori: fino a 64 zone di ventilconvettori costituite da 6 unità;
 - Chiller/Pompa di calore equipaggiati dai controlli Modu_Control, GR3 e pCO² / pCO³ (accessorio obbligatorio interfaccia RS485 rispettivamente MODU-485A, AER485, AER485P2 / AER485P1);
 - Circolatori: massimo 12 circolatori di zona configurabili;
 - Caldaia: gestione del consenso caldaia per la produzione di acqua calda;
 - Modulo acqua sanitaria: gestione completa della produzione di acqua calda sanitaria attraverso il controllo di valvola deviatrice/circolatore, resistenza integrativa, sonda temperatura accumulo, ciclo antilegionella
- **VMF-E5N** : è la variante del pannello VMF-E5B, ma con plastiche di colore nero
- **VMF-VOC** : accessorio per la rilevazione della qualità dell'aria (si veda il relativo punto nella descrizione del pannello VMF-E5B)
- **VMF-CRP** : modulo accessorio per il controllo di caldaie, recuperatori e pompe

Dati tecnici

		100	170	250	350	450	550	650
Portata aria nominale	m ³ /h	100	170	250	350	450	550	650
Prevalenza statica utile	Pa	85	20	195	133	100	120	70
Efficienza recupero invernale	%	94,4	91,2	91,9	89,4	90,3	88,6	87
Potenza termica recuperata	W	957	1573	2329	3171	4118	4940	5734
Efficienza recupero invernale (*)	%	90,6	85,3	86,3	82,2	83,7	81	78,4
Potenza termica recuperata (*)	W	601	963	1433	1910	2500	2957	3386
Efficienza recupero estivo	%	90,6	85,3	86,4	82,2	83,7	81	78,5
Potenza termica recuperata	W	180	289	430	573	750	887	1015
Portata aria (2)	m ³ /h	75	125	150	200	300	350	450
Prevalenza statica utile	Pa	135	110	331	376	210	300	270
Efficienza recupero invernale	%	95,7	93,2	94,8	93,3	93	92,1	90,3
Potenza termica recuperata	W	728	1181	1441	1891	2830	3267	4118
Efficienza recupero invernale (*)	%	92,7	88,6	91,1	88,6	88,2	86,6	83,7
Potenza termica recuperata (*)	W	462	735	908	1177	1758	2014	2500
Efficienza recupero estivo	%	92,7	88,6	91,2	88,7	88,3	86,7	83,7
Potenza termica recuperata	W	138	220	272	353	527	604	750
Portata aria (1)	m ³ /h	50	75	75	100	150	175	200
Prevalenza statica utile	Pa	185	210	426	526	310	430	485
Efficienza recupero invernale	%	97	95,7	97,2	96,4	96,2	95,7	95,1
Potenza termica recuperata	W	492	728	739	977	1463	1697	1928
Efficienza recupero invernale (*)	%	95	92,7	95,3	93,9	93,6	92,7	91,7
Potenza termica recuperata (*)	W	315	462	475	623	932	1077	1218
Efficienza recupero estivo	%	95	92,7	95,3	93,9	93,6	92,7	91,7
Potenza termica recuperata	W	95	138	142	187	280	323	365
Peso	Kg	25	25	48	48	55	55	55
Potenza assorbita massima	W	45	65	160	180	220	280	360
Alimentazione elettrica	V ~ Hz	230 ~ 50						

Condizione recupero invernale	* Condizione recupero invernale	UNI EN 308	Condizione recupero estivo
Aria espulsa	20°C b.s.	25°C b.s.	26°C b.s.
	50% u.r.	27% u.r.	50% u.r.
Aria rinnovo	-10°C b.s.	5°C b.s.	32°C b.s.
	80% u.r.	50% u.r.	50% u.r.

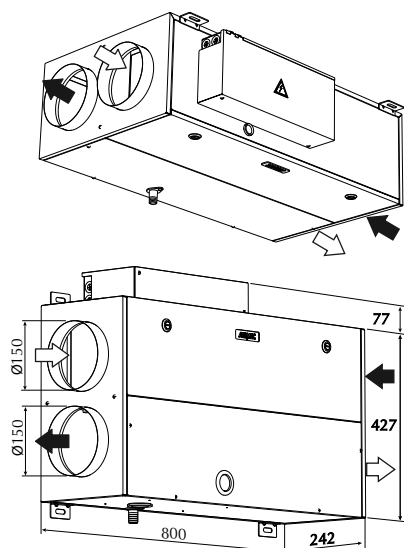
La prevalenza utile può differire dal valore nominale a causa del controllo antigelo

(1) (2) Le prestazioni sono riferite a condizioni diverse rispetto alla condizione nominale

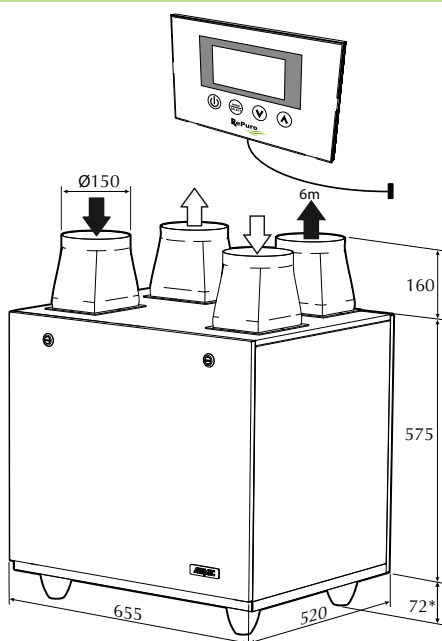
Dati dimensionali (mm)

➔ Aria espulsa

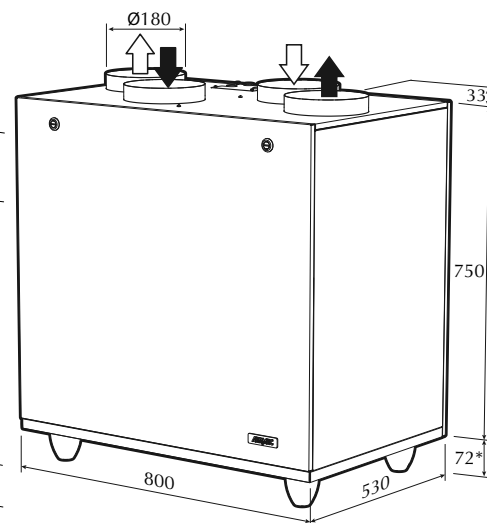
➔ Aria di rinnovo



RePuro 100 - RePuro 170



RePuro 250 - RePuro 350



RePuro 450 - RePuro 550 - RePuro 650

* = quota con accessorio AVM

Aermec si riserva la facoltà di apportare in qualsiasi momento tutte le modifiche ritenute necessarie per il miglioramento del prodotto con eventuale modifica dei relativi dati tecnici.

Aermec S.p.A.
Via Roma, 996 - 37040 Bevilacqua (VR) - Italia
Tel. 0442633111 - Telefax 044293730
www.aermec.com

Numero Verde
800-843085

TRS Unità di recupero calore con scambiatore entalpico



Queste unità permettono di estrarre una fissata quantità d'aria dall'ambiente e sostituirla con aria di rinnovo.

Recuperatore di calore di tipo statico ad alto rendimento con flussi in controcorrente, costituito da fogli piani di carta speciale. Questo particolare materiale consente uno scambio termico di tipo "totale" in quanto si recuperano sia il calore sensibile che il calore latente (umidità) con efficienza media del 75% sulla temperatura (a seconda dei modelli) e al 60% sull'entalpia, con rendimenti elevati anche nel periodo estivo. I flussi d'aria sono mantenuti separati da apposita sigillatura.

Caratteristiche

- Disponibile in 6 grandezze per installazione orizzontale
- Alta efficienza superiore a quella ottenuta dalle unità con solo recupero di calore sensibile
- Free-cooling nelle mezze stagioni grazie alla funzione automatica di by-pass
- Ventilatori centrifughi, a doppia aspirazione, accoppiati direttamente ai motori elettrici "Brushless DC" ad alta efficienza, dotati di velocità regolabili mediante regolatore elettronico per variare la portata
- Controllo delle unità a scelta tra pannello comandi a filo con display LCD (accessorio TRSCP) oppure Kit con pannello comandi a filo con display LCD e telecomando (accessorio TRSCPR)
- Recuperatore entalpico di forma esagonale per aumentare la superficie di scambio
- Recuperatore entalpico facilmente estraibile lateralmente per pulizia o sostituzione
- Pannelli autoportanti in lamiera zincata con isolamento.
- Dimensioni compatte per l'installazione in controsoffitto
- Filtri aria in aspirazione, sia sul lato presa aria esterna che sul lato di ripresa aria dall'ambiente
- Filtro sintetico sulla presa d'aria interna con classe G4
- Filtri estraibili lateralmente per la pulizia o la sostituzione
- Funzionamento silenzioso
- L'installazione non necessita di impianto di scarico della condensa

Accessori

E' obbligatorio l'uso di uno dei due accessori in quanto sono indispensabili per il funzionamento delle unità:

- **TRSCP:** Pannello comandi a filo con display LCD per il controllo delle funzioni di On-Off, selezione velocità, temporizzatore settimanale programmabile, funzione Free-Cooling automatica. Ricevitore IR per il funzionamento accoppiato all'accessorio telecomando IR. Installazione a parete incassato in scatole elettriche "modulo 502".
- **TRSCPR:** Telecomando e pannello comandi a filo con display LCD per il controllo delle funzioni di On-Off, selezione velocità, temporizzatore settimanale programmabile, funzione Free-Cooling automatica. Ricevitore IR per il funzionamento accoppiato all'accessorio telecomando IR. Installazione a parete incassato in scatole elettriche "modulo 502".

Compatibilità accessori

	TRS15	TRS25	TRS35	TRS50	TRS80	TRS100
TRSCP	✓	✓	✓	✓	✓	✓
TRSCPR	✓	✓	✓	✓	✓	✓

Dati tecnici

RECUPERATORE DI CALORE			TRS15	TRS25	TRS35	TRS50	TRS80	TRS100
Funzionamento invernale								
Efficienza	Temperatura	%	77	76	77	76,5	73	73,5
	Entalpia	%	62	62	63	62,3	59	59,5
	Potenza recuperata alla massima velocità	kW	1,3	2,2	3,1	4,3	6,5	8,2
Funzionamento estivo								
Efficienza	Temperatura	%	63	62	63	62,5	59	59,5
	Entalpia	%	60	60	61	60	57	57,5
	Potenza recuperata alla massima velocità	kW	0,5	0,8	1,2	1,7	2,5	3,2
Portata aria nominale	Massima	m ³ /h	150	250	350	500	800	1000
	Media	m ³ /h	150	250	350	500	800	780
	Minima	m ³ /h	100	160	270	360	625	650
Pressione statica utile (*)	Massima	Pa	85	85	90	100	150	150
	Media	Pa	70	65	60	60	100	100
	Minima	Pa	50	30	30	30	40	40
Potenza assorbita	Massima	W	80	90	120	135	300	310
	Media	W	55	60	80	110	190	200
	Minima	W	30	35	45	60	110	125
♪ Livello di pressione sonora	Massima	dB(A)	26	27	31	33	38	39
	Media	dB(A)	24	26	29	31	36	37
	Minima	dB(A)	22	22	25	27	32	33
Alimentazione elettrica	V/ph/Hz		230/1/50					

Le prestazioni sono riferite alle seguenti condizioni:

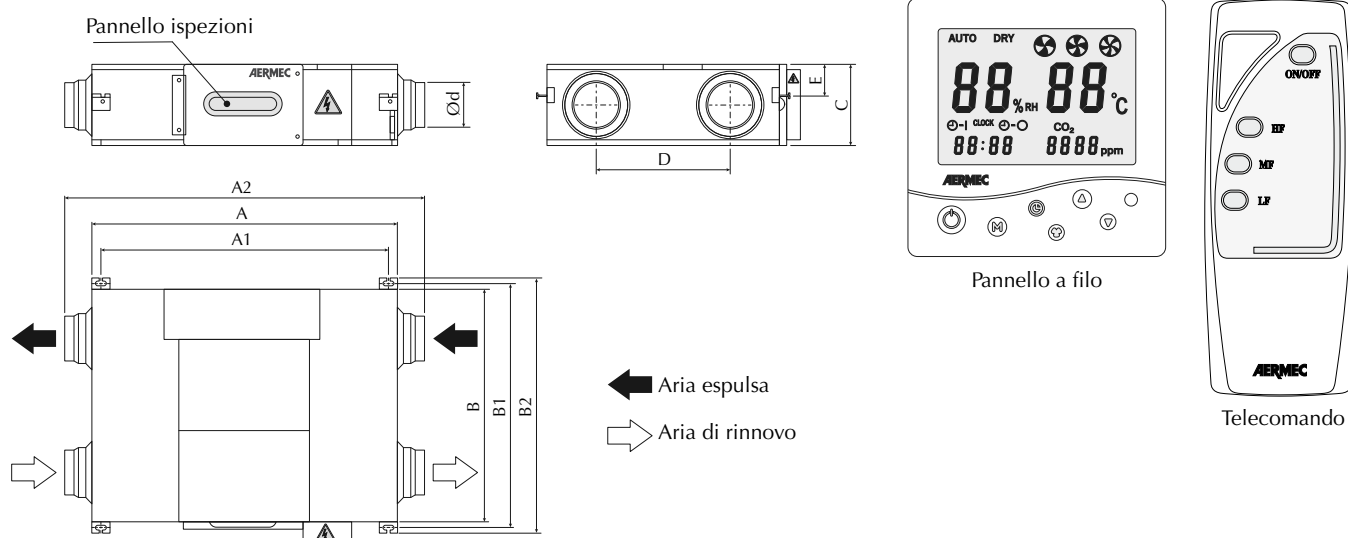
(*) Valori riferiti alla portata nominale al netto delle perdite di carico di recuperatore e filtro

♪ Livello di pressione sonora (ponderato A) misurato in campo libero alla distanza di 1,5 metri dall'aspirazione dell'unità. Il livello di rumore operativo generalmente si discosta dai valori indicati a seconda delle condizioni di funzionamento, dal rumore riflesso e dal rumore periferico.

Condizioni nominali nel funzionamento invernale:
 - aria esterna: -5°C B.S. ; U.R. 80%
 - aria ambiente: 20°C B.S. ; U.R. 50%

Condizioni nominali nel funzionamento estivo:
 - aria esterna: 32°C B.S. ; U.R. 50%
 - aria ambiente: 26°C B.S. ; U.R. 50%

Dati dimensionali (mm)



	A	A1	A2	B	B1	B2	C	D	E	Ød	Peso (kg)
TRS15	885	815	1074	666	720	779	272	342	110	100	27
TRS25	885	815	1074	666	720	779	272	342	110	150	27
TRS35	885	815	1074	806	860	919	272	482	110	150	32
TRS50	970	910	1130	997	1053	1112	312	728	38	200	42
TRS80	1322	1252	1486	882	936	994	390	431	169	250	63
TRS100	1322	1252	1486	1132	1186	1244	390	681	169	250	76

Aermec si riserva la facoltà di apportare in qualsiasi momento tutte le modifiche ritenute necessarie per il miglioramento del prodotto con eventuale modifica dei relativi dati tecnici.

Aermec S.p.A.
 Via Roma, 996 - 37040 Bevilacqua (VR) - Italia
 Tel. 0442633111 - Telefax 044293730
www.aermec.com

Numero Verde
800-843085

UR Unità di recupero calore



Queste unità permettono di estrarre una determinata quantità d'aria dall'ambiente e sostituirla con aria di rinnovo.

Un recuperatore a piastre d'alluminio permette un efficace scambio termico fra il flusso d'aria d'espulsione e quello di rinnovo: l'aria di rinnovo viene così preriscaldata o preraffreddata, a seconda della stagione, a spese dell'aria espulsa.

L'aria immessa viene filtrata prima di passare attraverso il recuperatore che è protetto dallo sporco con un filtro dello stesso tipo anche sul lato espulsione.

L'aria immessa può venire inoltre postriscaldata tramite una batteria di riscaldamento opzionale ad acqua calda od elettrica.

Caratteristiche

- Disponibile in 7 grandezze:
 - UR:** versione standard
 - UR W:** come versione standard con batteria di riscaldamento ad acqua con tubi in rame ed alette in alluminio a 3 ranghi. Non utilizzabile con acqua refrigerata.
 - UR E:** come versione standard con batteria di riscaldamento elettrica con elementi alettati corazzati e doppio termostato di sicurezza
- Ventilatori centrifughi, a doppia aspirazione, accoppiati direttamente ai motori elettrici, dotati di velocità regolabili mediante regolatore elettronico per variare la portata
- Filtro sintetico sull'espulsione dell'aria con classe G3
- Recuperatore di calore a piastre d'alluminio alloggiato in vasca di raccolta condensa facilmente estraibile dal basso
- Filtro sintetico sulla presa d'aria esterna con classe G3
- Pannelli autoportanti in lamiera zincata con isolamento in poliuretano iniettato e spessore di 20 mm.
- Vasca di raccolta condensa zincata
- Ispezionabilità dei ventilatori dal basso
- Filtri estraibili dal basso per la pulizia o la sostituzione
- Due versioni disponibili per installazione orizzontale e verticale (per quest'ultima non è possibile installare gli accessori batteria di raffreddamento e silenziatori)
- Regolatore elettronico a taglio di fase che permette di variare con continuità la velocità di rotazione e la portata d'aria

Accessori

- **BF:** Batteria di raffreddamento ad acqua.
- **FGC:** Flange circolari.
- **G4:** Filtri ad alta efficienza sulla presa d'aria esterna in classe G4.
- **MPW:** Modulo con batteria di raffreddamento ad acqua a 4 ranghi e batteria di post-riscaldamento ad acqua a 1 rango.
- **MPX:** Modulo con batteria di raffreddamento ad acqua a 4 ranghi e batteria di post-riscaldamento elettrica con elementi alettati e corazzati. Termostato di sicurezza incluso.
- **SE:** Serrande per la gestione del Free-Cooling.
- **SU:** Silenziatori.

Compatibilità accessori							
Installazione orizzontale:	UR 35	UR 55	UR 75	UR 100	UR 150	UR 210	UR 330
BF 35	✓						
BF 55		✓					
BF 75			✓				
BF 100				✓			
BF 150					✓		
BF 210						✓	
BF 330							✓
FGC 1	✓	✓	✓				
FGC 2				✓	✓		
G4 35	✓						
G4 55		✓					
G4 75			✓				
G4 100				✓			
G4 150					✓		
G4 210						✓	
G4 330							✓
MPW 35	✓						
MPW 55		✓					
MPW 75			✓				
MPW 100				✓			
MPW 150					✓		
MPW 210						✓	
MPW 330							✓
MPX 35	✓						
MPX 55		✓					
MPX 75			✓				
MPX 100				✓			
MPX 150					✓		
MPX 210						✓	
MPX 330							✓
SE 1	✓	✓					
SE 2			✓				
SE 3				✓	✓		
SE 4						✓	
SE 5							✓
SU 1	✓	✓					
SU 2			✓				
SU 3				✓	✓		
SU 4						✓	
SU 5							✓
Installazione verticale:	UR 35	UR 55	UR 75	UR 100	UR 150	UR 210	UR 330
FGC 1	✓	✓	✓				
FGC 2				✓	✓		
G4 35	✓						
G4 55		✓					
G4 75			✓				
G4 100				✓			
G4 150					✓		
G4 210						✓	
G4 330							✓
SE 1	✓	✓					
SE 2			✓				
SE 3				✓	✓		
SE 4						✓	
SE 5							✓

Dati tecnici

Mod.		UR 35	UR 55	UR 75	UR 100	UR 150	UR 210	UR 330
Portata aria nominale	m ³ /h	350	550	750	1000	1500	2100	3300

Recuperatore:

Efficienza	%	52,1	55	54,3	54,4	53,1	52,7	52
Potenza termica recuperata	kW	1,5	2,5	3,4	4,6	6,7	9,3	14,3
Potenza frigorifera recuperata	kW	0,4	0,7	1	1,3	1,9	2,6	4,3
Temperatura in uscita	°C	8	8,7	8,6	8,6	8,3	8,2	8

Gruppo motoventilante:

Numero ventilatori	n.	2	2	2	2	2	2	4
Potenza assorbita totale	kW	0,27	0,44	0,65	1,12	1,12	2	4
Corrente massima assorbita	A	1,1	1,7	2,8	5	5	8,6	17,2
Variazione velocità ventilatori		continua	continua	continua	continua	continua	continua	continua
Pressione statica (Pa)	UR Standard	125	140	170	150	120	120	150
	UR E	115	130	160	140	110	110	140
	UR W	50	50	50	70	20	50	50
Gradi di protezione	IP	44	54	44	55	55	55	55
Classe di isolamento		B	F	F	F	F	F	F

Filtri:

Classificazione secondo EN779		G3	G3	G3	G3	G3	G3	G3
Efficienza	%	80	80	80	80	80	80	80

Batteria di riscaldamento ad acqua (UR W):

Geometria		P2519	P2519	P2519	P2519	P2519	P2519	P2519
Ranghi	n.	3	3	3	3	3	3	3
Passo alette	mm	1,8	1,8	1,8	1,8	1,8	1,8	2,1
Superficie frontale	m ²	0,027	0,047	0,052	0,092	0,119	0,165	0,237
Potenza termica (1)	kW	4,9	8,1	10,6	15,5	22,4	31	43
Temperatura uscita aria (1)	°C	48	50	48	52	51	50	46
Potenza termica (2)	kW	4,1	6,7	8,8	13	18,7	25,9	36,6
Temperatura uscita aria (2)	°C	41,2	43	41,3	45	43,6	43	39,5
Potenza termica (3)	kW	2,4	4	5,2	7,7	11,2	15,4	22
Temperatura uscita aria (3)	°C	27,7	28,7	27,8	30	29,2	29	27

Batteria di riscaldamento elettrica (UR E):

Potenza termica	kW	2,5	2,5	5	5	10	15	25
Perdita di carico lato aria	Pa	10	10	10	10	10	10	10
Stadi	n.	2	2	2	2	3	3	3
Assorbimento	A	4,6	4,6	9,1	9,1	15,2	22,7	37,9
Temperatura uscita aria (aria 8 °C)	°C	34	25	32	26	28	29	31

Accessorio batteria di raffreddamento ad acqua con cassetto da posizionare dopo il ventilatore di mandata:

Superficie frontale	m ²	0,075	0,075	0,1125	0,2125	0,2125	0,25	0,25
Ranghi	n.	4	4	4	4	4	4	4
Potenza frigorifera (4)	kW	2	3	4	6,9	8,8	12	17,5
Perdite di carico lato aria	Pa	25	57	48	25	54	74	105

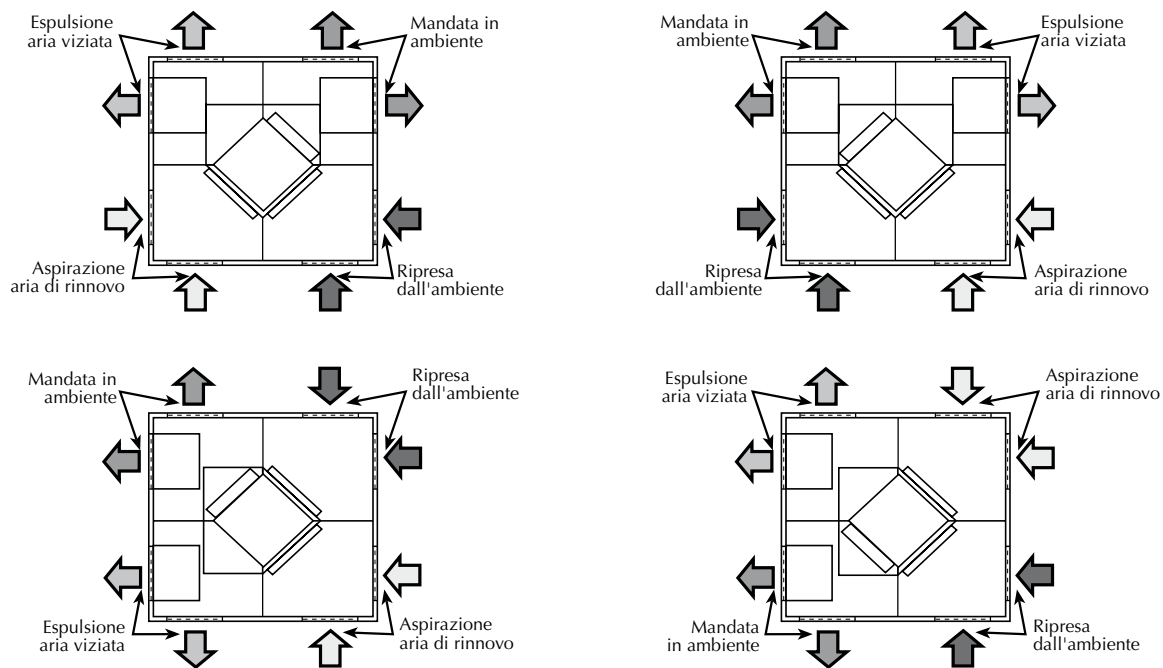
Alimentazione elettrica = 1~ 230V 50Hz (3N~ 400V 50 Hz per le resistenze elettriche).

Le prestazioni sono riferite alle seguenti condizioni:

- temperatura aria ambiente 20 °C;
- temperatura aria esterna -5 °C.

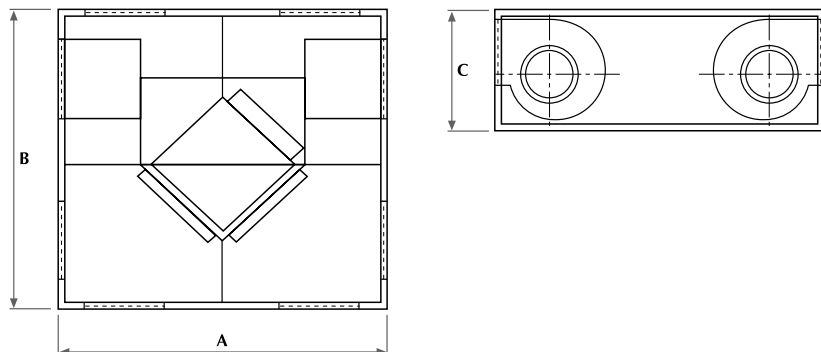
- (1) temp. aria 8 °C - acqua 80/70 °C
- (2) temp. aria 8 °C - acqua 70/60 °C
- (3) temp. aria 8 °C - acqua 45/40 °C
- (4) temp. aria 27 °C - HR 50% - acqua 12/7 °C

Schema interno (configurazione orizzontale)



Attenzione: gli schemi sopra rappresentati si riferiscono **solo** alla macchina in configurazione orizzontale. Per la configurazione verticale consultare il manuale tecnico.

Dati dimensionali (mm)



Mod. UR		35	55	75	100	150	210	330
Altezza	A	1090	1090	1190	1500	1500	1750	2500
Larghezza	B	900	900	1000	1250	1250	1400	1750
Profondità	C	300	300	330	390	390	390	390
	UR Std	61	65	74	115	130	170	280
Peso (kg)	UR E	62	66	75	117	133	174	286
	UR W	62	66	75	117	133	174	286

HRS Unità di recupero calore



INSTALLAZIONE ORIZZONTALE

Queste unità permettono di estrarre una determinata quantità d'aria dall'ambiente e sostituirla con aria di rinnovo.

Un recuperatore a piastre d'alluminio permette un efficace scambio termico fra il flusso d'aria d'espulsione e quello di rinnovo: l'aria di rinnovo viene così preriscaldata o preraffreddata, a seconda della stagione, a spese dell'aria espulsa.

L'aria immessa viene filtrata prima di passare attraverso il recuperatore che è protetto dallo sporco con un filtro dello stesso tipo anche sul lato espulsione. L'aria immessa può venire inoltre postriscaldata nelle versioni con batteria di riscaldamento ad acqua calda.

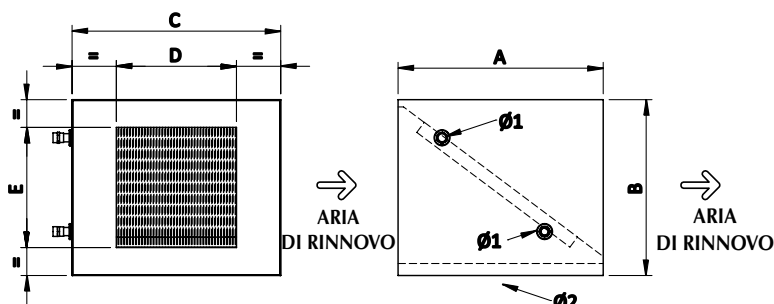
Caratteristiche

- Disponibile in 8 grandezze e 2 versioni:
HRS: versione standard
- **HRS W:** versione con batteria ad acqua aggiuntiva. Viene utilizzata quando è necessario un post-riscaldamento. Disponibile nei modelli dal 090 al 390.
- Installazione orizzontale.
- Pannelli realizzati in lamiera Aluzink, rimovibili per ispezioni e manutenzioni.
- Isolamento acustico e termico dei pannelli tramite polietilene/poliestere con spessore medio di 20 mm.
- Bacchetta di raccolta condensa in ABS con attacco scarico condensa dal basso.
- Filtri aria con efficienza G4, facilmente estraibili lateralmente, per permettere la loro periodica pulizia.
- Ventilatori centrifughi, a doppia aspirazione, accoppiati direttamente a motori elettrici (a singola aspirazione per HRS 030).
- Morsettiera a bordo macchina per facilitare i collegamenti elettrici e il controllo dei ventilatori.
- Recuperatore di calore a piastre di alluminio alloggiato in bacinella di raccolta condensa.

- **HRS_CS:** Sezione di raffreddamento/riscaldamento ad acqua (con bacinella raccolta condensa in acciaio inox).
ATTENZIONE
la versione standard della sezione HRS_CS ha gli attacchi batteria sinistri, va abbinata agli HRS e HRS_W con orientamento tipo 03 (standard) e tipo 02
Per gli HRS e HRS_W con orientamenti tipo 01 e tipo 04, è necessario richiedere in fase d'ordine, la sezione HRS_CS con attacchi batteria destri.
- **HRS_ED:** Serranda di regolazione.
- **HRS_S:** Kit n° 4 attacchi circolari, per collegare direttamente l'unità a condotti circolari.
- HRS090S (ø 315 mm)
- HRS160S (ø 355 mm)
- HRS230S (ø 400 mm)
- **HRS_SC:** Regolatore elettronico di velocità.
- **HRS_AT:** Termostato antigelo, consente di controllare che la temperatura non scenda al di sotto di un valore prestabilito. Accessorio installato in fabbrica, da richiedere al momento dell'ordine della versione HRS W.
- **PX:** Pannello comandi con commutatore. Installazione a parete. (dalla grandezza 090 alla 390)
- **PX2:** Pannello comandi con commutatore. Installazione a parete (dalla grandezza 090 alla 390)

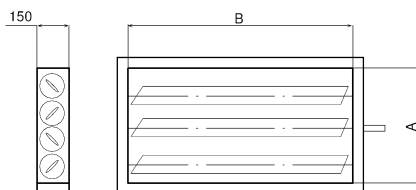
Compatibilità accessori								
	HRS 030	HRS 060	HRS 090 HRS 090W	HRS 160 HRS 160W	HRS 190 HRS 190W	HRS 230 HRS 230W	HRS 300 HRS 300W	HRS 390 HRS 390W
HRS090CS			✓					
HRS160CS				✓				
HRS190CS					✓			
HRS230CS						✓		
HRS300CS							✓	
HRS390CS								✓
HRS090ED			✓					
HRS160ED				✓				
HRS190ED					✓			
HRS230ED						✓	✓	✓
HRS090S			✓					
HRS160S				✓	✓			
HRS230S						✓	✓	✓
HRS030SC	✓							
HRS060SC		✓						
HRS01AT			✓	✓	✓	✓	✓	✓
PX			✓	✓	✓	✓	✓	✓
PX2			✓	✓	✓	✓	✓	✓

DIMENSIONI E PESO HRS_CS							
		090	160	190	230	300	390
A	mm	500	600	700	700	700	700
B	mm	410	500	500	600	600	600
C	mm	450	450	480	660	660	710
D	mm	260	290	310	410	410	410
E	mm	210	310	330	410	410	410
ø1	mm	3/4"	3/4"	3/4"	3/4"	3/4"	3/4"
ø2	mm	22	22	22	22	22	22
Peso	kg	17	21	24	29	29	34



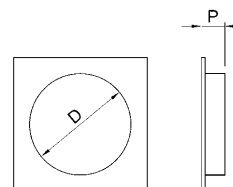
SERRANDE DI REGOLAZIONE (HRS_ED)

Dimensioni Serranda di regolazione HRS_ED	090	160	190	230	300	390	
A	mm	210	310	310	410	410	410
B	mm	260	290	330	410	410	410



KIT 4 ATTACCHI CIRCOLARI (HRS_S)

Dimensioni HRS_ED	090	160	190	230	300	390	
P	mm	315	315	355	400	400	400
D	mm			100			



Dati tecnici

Modello		HRS030	HRS060	HRS090	HRS160	HRS190	HRS230	HRS300	HRS390
Portata aria nominale	m ³ /h	300	620	920	1580	1850	2250	2950	3920
Pressione statica utile ⁽¹⁾	Pa	45	55	65	70	77	80	100	100
Assorbimento max. totale macchina	A	0,75	1,8	2,2	4,4	4,8	5,2	8,3	5
Pressione sonora ⁽²⁾	dB(A)	43	51	50	53	52	51	54	56

VENTILATORI

Ventilatori	n°	2	2	2	2	2	2	2	2	
Potenza disponibile all'asse	W	92 x 2 ⁽³⁾	90 x 2	147 x 2	350 x 2	350 x 2	350 x 2	550 x 2	750 x 2	
Poli	n°	4								
Numero di velocità	n°	1 ⁽⁴⁾			3 ⁽⁵⁾			2 ⁽⁵⁾		
Grado di protezione	IP				44			55	44	55
Classe di isolamento		F								
Alimentazione elettrica	V/Ph/Hz					230/1/50Hz			400V/3/50Hz	

RECUPERATORE DI CALORE ALLUMINIO

Efficienza ⁽⁶⁾	%	53	54	55	54	54	54	51	57
Potenza termica recuperata ⁽⁶⁾	kW	1,5	3,1	4,7	7,9	9,2	11,2	13,9	20,6
Temperatura aria trattata ⁽⁶⁾	°C	8,3	8,5	8,8	8,5	8,5	8,5	7,8	9,3
Efficienza ⁽⁷⁾	%	46	47,7	48,6	47,5	47,3	47,5	45,1	49,8
Potenza termica recuperata ⁽⁷⁾	kW	0,27	0,58	0,88	1,48	1,73	2,11	2,63	3,86
Temperatura aria trattata ⁽⁷⁾	°C	29,2	29,1	29,1	29,2	29,2	29,2	29,3	29,0

FILTRI

Efficienza filtri piani	G4
-------------------------	----

Dati tecnici batteria di post riscaldamento ad acqua (solo per versioni HRS_W)

Modello		HRS090W	HRS160W	HRS190W	HRS230W	HRS300W	HRS390W		
Resa termica	kW	/	/	8.2	12.2	14.4	20.3	24.2	29.9
Geometria		/	/	25x22					
Tubi per rango	n°	/	/	14	18	18	22	22	22
Ranghi	n°	/	/	2					
Passo alette	mm	/	/	2.5					
Temperatura uscita aria	°C	/	/	33.4	30.8	30.2	33.2	31.3	29.7
Perdita di carico lato aria	Pa	/	/	25	32	30	25	33	43
Perdita di carico lato acqua	kPa	/	/	8	14	15	17	22	30
Diametro collettori	ø	/	/	3/4					
Peso	kg	/	/	2.5	2.5	2.5	5	5	6.5

Condizioni nominali di riferimento

- Valori riferiti alla portata d'aria nominale vinto il recuperatore e i filtri standard G4
- Livello di pressione sonora: valori riferiti a 1,5 metri dall'aspirazione della macchina in campo libero. Il livello di rumore operativo generalmente si discosta dai valori indicati a seconda

delle condizioni di funzionamento, del rumore riflesso e del rumore periferico

- Potenza assorbita alla rete elettrica.
- Regolabile elettronicamente con regolatore HRS_SC
- Selezionabile con pannello comandi

6. Condizioni nominali invernali:

Aria esterna -5 °C BS, UR 80 %
Aria ambiente 20 °C BS, UR 50 %

7. Condizioni nominali estive:

Aria esterna 32 °C BS, UR 50 %
Aria ambiente 26 °C BS, UR 50 %

Sezione con batteria ad acqua caldo/freddo HRS_CS		090	160	190	230	300	390
Geometria		25x22	25x22	25x22	25x22	25x22	25x22
Tubi per rango	n°	16	22	25	26	26	26
Ranghi	n°	3	3	3	3	3	3
Passo alette	mm	2,1	2,1	2,1	2,1	2,1	2,1
Resa termica ¹	kW	12	19,7	23,7	30,5	37	46,2
Temperatura uscita aria	°C	45	43,4	44,5	46,5	43,7	41,5
Portata acqua	m ³ /h	1,1	1,7	2,1	2,7	3,3	4,1
Perdite di carico acqua	kPa	6	20	34	30	43	36
Perdite di carico aria	Pa	27	38	34	25	38	50
Potenza frigorifera ²	kW	5	8,8	11,1	14,7	17,4	20,9
Potenza frigorifera sensibile	kW	3,3	5,8	7,2	9,4	11,4	13,9
Temperatura uscita aria	°C	19	18,9	18,7	17,3	18,3	19,3
Portata acqua	m ³ /h	0,9	1,5	1,9	2,5	3	3,6
Perdita di carico acqua	kPa	6	21	39	36	49	39
Perdita di carico aria	Pa	38	48	45	35	52	65

Condizioni nominali di riferimento

RISCALDAMENTO

- Temperatura ingresso aria 8°C
Temperatura ingresso acqua 70°C
Temperatura uscita acqua 60°C
Portata aria nominale

RAFFREDDAMENTO

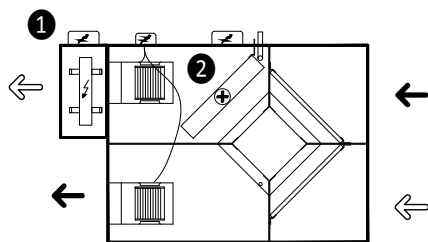
- Temperatura ingresso aria 30°C
Umidità relativa 50%
Temperatura ingresso acqua 7°C
Temperatura uscita acqua 12°C
Portata aria nominale

Schema interno (configurazioni disponibili)

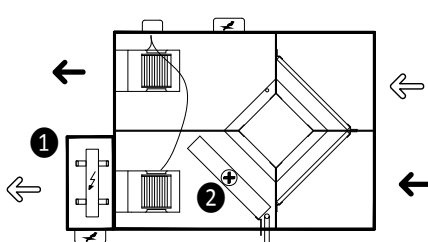
Gli orientamenti raffigurati sono relativi alla macchina vista dall'alto



ORIENTAMENTO TIPO 01

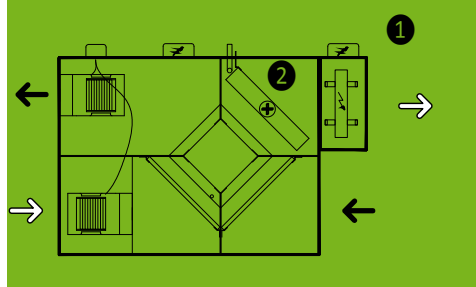


ORIENTAMENTO TIPO 02

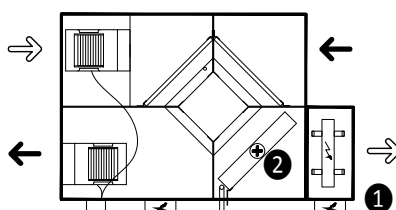


- ① HRS_CS Sezione di raffreddamento/riscaldamento ad acqua, con bacinella raccolta condensa in acciaio INOX.
- ② Batteria interna di post riscaldamento disponibile solo nelle versioni HRS_W

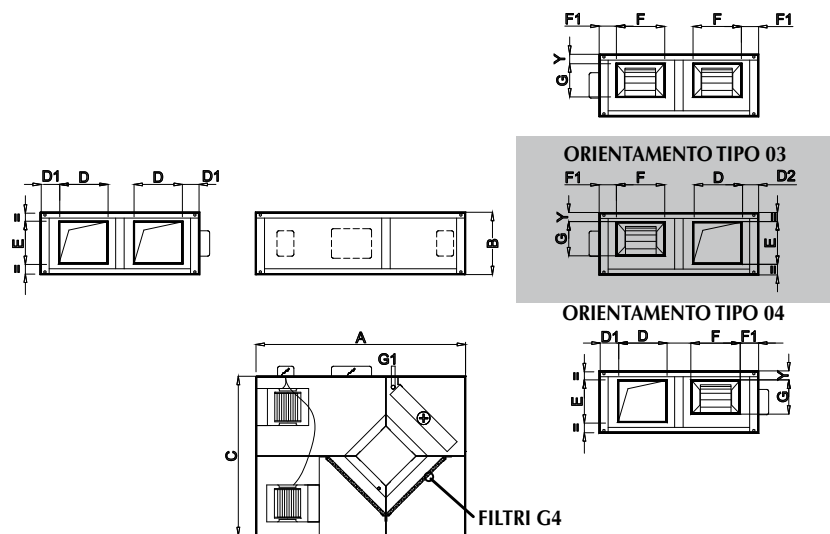
ORIENTAMENTO TIPO 03
CONFIGURAZIONE STANDARD



ORIENTAMENTO TIPO 04



Dati dimensionali (mm)



DIMENSIONI

	A	B	C	D	D1	D2	E	F	F1	G	G1 ¹	Y	PESO
	(mm)	(mm)	(mm)	(mm)	(mm)	(mm)	(mm)	(mm)	(mm)	(mm)	(mm)	(mm)	(kg)
HRS 030	990	290	750	240	79	79	180	100	94	100	/	95	41
HRS060	990	290	750	240	79	79	180	220	90	90	/	130	45
HRS 090	1140	410	860	260	95	115	210	220	115	200	3/4"	50	80
HRS 160	1300	500	860	290	77	77	310	225	109	255	3/4"	75	125
HRS 190	1380	500	960	310	87	87	330	225	129	255	3/4"	75	138
HRS 230	1650	600	1230	410	91	91	410	288	152	255	3/4"	162	160
HRS 300	1650	600	1230	410	91	91	410	321	135	280	3/4"	125	174
HRS 390	1750	600	1330	410	116	116	410	321	160	280	3/4"	125	190

ATTENZIONE

1. Attacchi idraulici della batteria di post riscaldamento PRESENTE SOLO NELLE VERSIONI HRS_W

Aermec si riserva la facoltà di apportare in qualsiasi momento tutte le modifiche ritenute necessarie per il miglioramento del prodotto con eventuale modifica dei relativi dati tecnici.

Aermec S.p.A.
Via Roma, 996 - 37040 Bevilacqua (VR) - Italia
Tel. 0442633111 - Telefax 044293730
www.aermec.com

Numero Verde
800-843085

URX CF

Unità di recupero di calore.
con circuito frigorifero
Portate d'aria da 750 a 3.300 m³/h.

R410A



La serie URX_CF è la soluzione monoblocco studiata per le esigenze impiantistiche tipiche di ambienti civili quali bar, ristoranti, uffici, sale riunioni.

Le unità URX_CF raggruppano in una unità monoblocco, oltre alle sezioni di ventilazione, filtrazione, recupero di calore, un **circuito frigorifero a pompa di calore con compressori scroll ad elevato rendimento e bassa rumorosità.**

L'aria di rinnovo viene riscaldata o raffreddata, a seconda della stagione, grazie al circuito frigorifero in pompa di calore caricato con fluido refrigerante R410A presente all'interno dell'unità. Tutto questo permette di avere una macchina completa, dal funzionamento autonomo in ogni stagione e in grado di coniugare il necessario rinnovo dell'aria per i locali con un efficiente recupero di calore.

L'accurata progettazione della macchina coniuga dimensioni molto compatte, che consentono una facile installazione in controsoffitto, con un'eccellente accessibilità per la manutenzione di tutti i componenti interni.

Caratteristiche

VERSIONI

- Configurazione standard orizzontale
5 grandezze complete di termoregolazione e di pronta installazione.

PANNELLATURA:

- autoportanti sandwich spessore 20 mm in lamiera zincata sia per la superficie esterna che per quella interna con isolamento in poliuretano iniettato (densità 40 kg/m³).

RECUPERATORE DI CALORE:

- a flussi incrociati a piastre in alluminio con rendimenti superiori al 50% in regime invernale.

FILTRI:

- classe G3 efficienza 80% gravimetrico secondo EN 779, spessore 48 mm, posizionati prima del recuperatore sia in mandata che in ripresa del flusso d'aria

ELETTROVENTILATORI CENTRIFUGHI:

- a doppia aspirazione a pale avanti con motore direttamente accoppiato. Il motore, monofase 230V-50Hz, è a singola velocità. La portata dell'aria è controllata, nel limite del

+/- 15% rispetto alla nominale, tramite regolatori Elettronici di serie.

CIRCUITO FRIGORIFERO:

- in pompa di calore completo di compressori scroll ad elevata efficienza e silenziosità, valvola a 4 vie per inversione ciclo, batteria evaporante, batteria condensante, ricevitore di liquido, separatore di liquido, doppia valvola termostatica, spia liquido (solo per i modelli 150, 210, 330), filtro deidratatore, pressostati di alta/bassa pressione.

QUADRO ELETTRICO:

- L'unità è dotata di quadro elettrico completo di sezione di potenza e regolazione (sono comprese le valvole a 3 vie per la batteria ad acqua calda ad integrazione e i relativi servocomandi), atti a garantire la gestione di tutte le funzioni del circuito frigorifero. Sono presenti: sonda di temperatura NTC sulla ripresa aria ambiente, sonda di temperatura aria esterna, serrande e relativi servomotori nella versione free-cooling, pressostato sul filtro posto in mandata. A corredo viene fornito un terminale di controllo remotabile per la gestione automatica dell'unità e un'uscita per

l'alimentazione e gestione di una lampada in conformità alla vigente normativa sui locali per fumatori.

VASCA RACCOLTA CONDENSA:

- Vasca di raccolta condensa in alluminio.

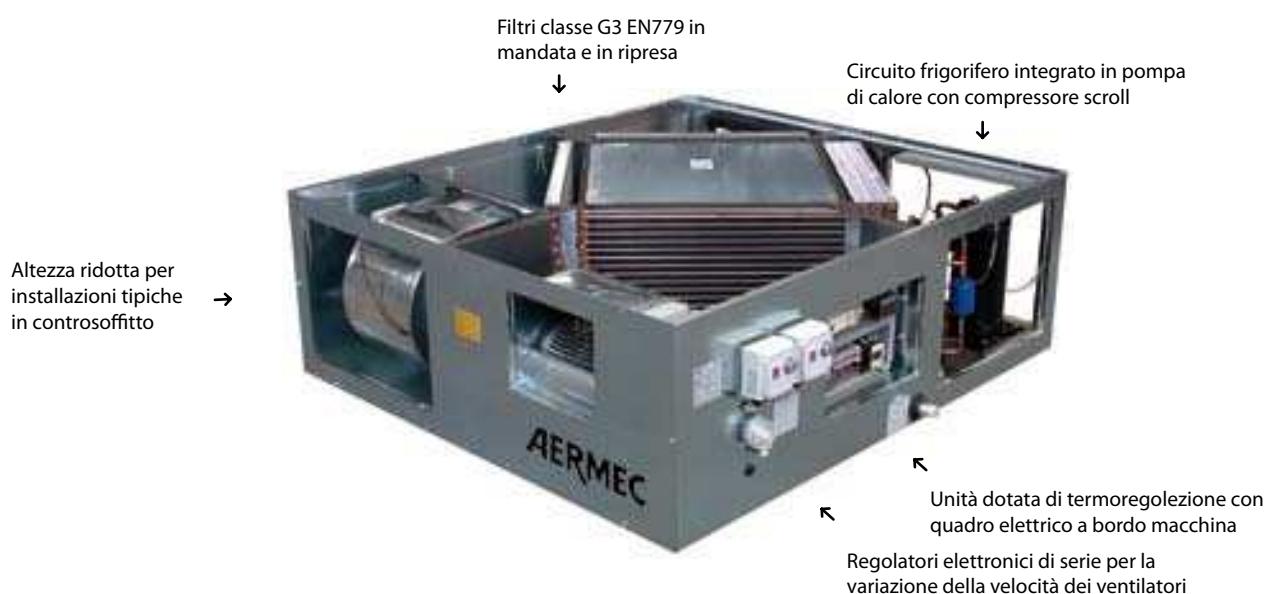
ISPEZIONABILITÀ:

- dal basso per il recuperatore di calore, i filtri, la vasca raccolta condensa e i ventilatori

Accessori

- **MBC** cassonetto completo di batteria ad acqua calda a 2 ranghi da applicare sulla mandata dell'aria. Sono comprese le valvole a tre vie ed i relativi servocomandi di tipo on-off.
- **FCE** free-cooling completo di controllo da aggiungere a quello esistente. Il funzionamento in free-cooling avviene solo se l'unità è in funzionamento estivo,
- se la temperatura dell'aria esterna è di almeno 10 °C minore dell'aria interna e se i controlli di protezione del compressore lo permettono
- **FGC** flange circolari. Ogni accessorio è costituito da una flangia da accoppiare ad una singola bocca rettangolare dell'unità
- **G4F** filtri di efficienza G4
- **MBX** cassonetto completo di batteria elettrica monostadio con elementi alettati corazzati, con doppio termostato di sicurezza, a riarmo automatico e manuale, da applicare sulla mandata dell'aria.
- **SUF** modulo con setti silenziatori, in apposito cassonetto. L'accessorio è costituito da due moduli, uno per la mandata ed uno per la ripresa.

URCF	07	10	15	21	33
FCE	07	10	15	21	33
FGC	07	10	15	21	-
G4F	07	10	15	21	33
MBC	07	10	15	21	33
MBX	07	10	15	21	33
SUF	07	10	15	21	33

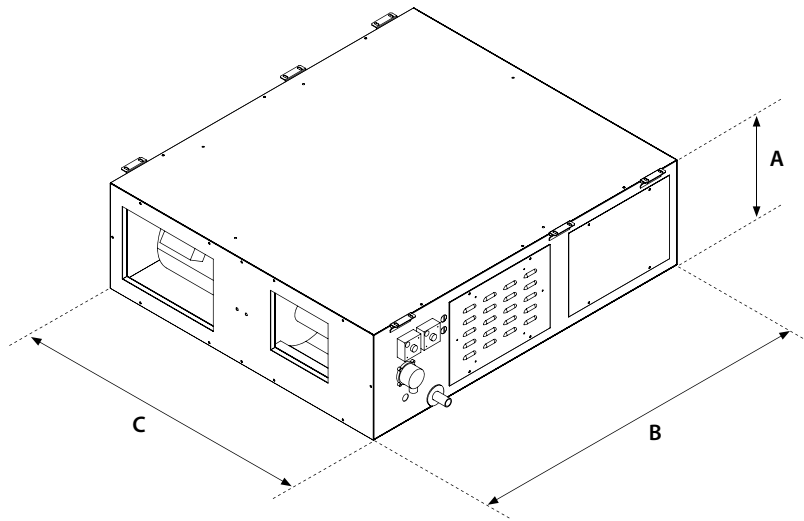


Dati tecnici

URX_CF		07	10	15	21	33
Portata aria nominali mandata e ripresa	(m ³ /h)	750	1000	1500	2100	3300
Portata aria minime		640	850	1275	1785	2800
Pressione statica disponibile in mandata	1 (Pa)	278	233	239	166	289
Pressione statica disponibile in ripresa	(Pa)	248	218	233	163	273
Potenza termica totale (recuperatore statico + circuito frigorifero)	3 (kW)	8,8	10,8	15,8	22,8	33,3
Potenza frigorifera totale (recuperatore statico + circuito frigorifero)	2 (kW)	6,1	7,3	10,2	15,0	23,0
Potenza termica disponibile	4 (kW)	2,4	2,3	3,0	4,8	5,2
Potenza frigorifera disponibile	4 (kW)	1,4	1,7	2,2	3,4	5,1
Potenza termica recuperata	3 (kW)	2,9	4,3	7,1	10,1	14,3
Potenza frigorifera recuperata	2 (kW)	0,9	1,3	2	2,8	4,2
Potenza termica circuito frigorifero	3 (kW)	5,9	6,5	8,7	12,7	19
Potenza frigorifera circuito frigorifero	2 (kW)	5,2	6,0	8,2	12,2	18,8
Potenza assorbita totale regime invernale	3 (kW)	2,0	2,0	3,3	4	5,5
Potenza assorbita totale regime estivo	2 (kW)	2,6	2,8	3,8	5	6,9
Livello di pressione sonora a 1 m	5 db(A)	53	55	57	59	62
Alimentazione		230V/1/50Hz	230V/1/50Hz	400V/3N/50Hz	400V/3N/50Hz	400V/3N/50Hz
RECUPERATORE						
Efficienza	(%)	46,2	51,2	53,2	53,6	53,6
VENTILATORI						
Numero ventilatori		2	2	2	2	2
Potenza assorbita nominale totale ventilatori	(kW)	0,75	0,84	1,02	1,24	2,5
Assorbimento massimo totale ventilatori	(A)	4,8	4,8	7,2	7,2	13,2
FILTRI						
Classificazione secondo EN779		G3	G3	G3	G3	G3
Efficienza ponderale	(%)	80	80	80	80	80
CIRCUITO FRIGORIFERO (COMPRESSORE)						
Refrigerante		R410A	R410A	R410A	R410A	R410A
Potenza assorbita compressore regime invernale	3 (kW)	1,3	1,3	1,8	2,5	3,0
Potenza assorbita compressore regime estivo	2 (kW)	1,8	2,1	2,3	3,5	4,4
Assorbimento massimo compressore	(A)	8,2	12,5	7	11,1	19,7
MBX - BATTERIA DI RISCALDAMENTO AD ACQUA (accessorio)						
Ranghi	(n)	2	2	2	2	2
Perdite di carico lato aria (portata nominale)	(Pa)	11	18	23	42	78
Potenza termica	6 (kW)	5	6	8,7	10,3	16,8
Potenza termica	7 (kW)	1,9	2,2	3,4	3,7	7,5
Portata acqua alle condizioni nominali	6 (l/h)	442	523	763	902	1475
Perdita di carico acqua (condizioni nominali)	6 (kPa)	16	22	9	12	31
Portata acqua alle condizioni nominali	7 (l/h)	336	382	584	638	1306
Perdita di carico acqua (condizioni nominali)	7 (kPa)	11	14	6	7	28
MBX - BATTERIA DI RISCALDAMENTO ELETTRICA (accessorio)						
Alimentazione		400V/3/50Hz (alimentazione separata da quella dell'unità)				
Potenza termica	(kW)	3	4,5	6	9	12
Perdite di carico lato aria (portata nominale)	(Pa)	10	10	10	10	10
Stadi	(n)	1	1	1	1	1
Assorbimento batteria elettrica	(A)	4,6	6,8	9,1	13,7	18,2
DIAMETRO COLLETTORI						
Diametro scarico vasca raccolta ondensa	(in)	1"	1"	1"	1"	1"
Diametro collettori batteria ad acqua	(in)	3/4"	3/4"	3/4"	3/4"	3/4"

1. Alimentazione ventilatore: 230 V; portata aria nominale; senza accessori;
2. Condizioni di funzionamento: aria di ripresa 26°C 50%, aria esterna 34°C 50%;
3. Condizioni di funzionamento: aria di ripresa 20°C 50%, aria esterna -5°C 80%;
4. Questo valore offre un'indicazione della potenza generata dall'unità al netto della potenza utilizzata per portare le condizioni dell'aria esterna a valori neutri (nel caso specifico 20°C con UR 50% in Inverno e 26°C con U.R.50% in Estate)
5. Ad 1 m di distanza in campo libero e con bocche canalizzate.
6. Temperatura acqua ing./usc. 70/60°C. Compressore funzionante. Condizioni di funzionamento: aria di ripresa 20°C 50%, aria esterna -5°C 80%;
7. Temperatura acqua ing./usc. 45/40°C. Compressore funzionante. Condizioni di funzionamento: aria di ripresa 20°C 50%, aria esterna -5°C 80%;

Dati dimensionali (mm)



URX_CF			07	10	15	21	33
Altezza	A	(mm)	450	450	550	550	600
Larghezza	B	(mm)	1500	1500	1800	1800	1800
Profondità	C	(mm)	1300	1300	1500	1500	1600
Peso		(kg)	205	218	272	298	328

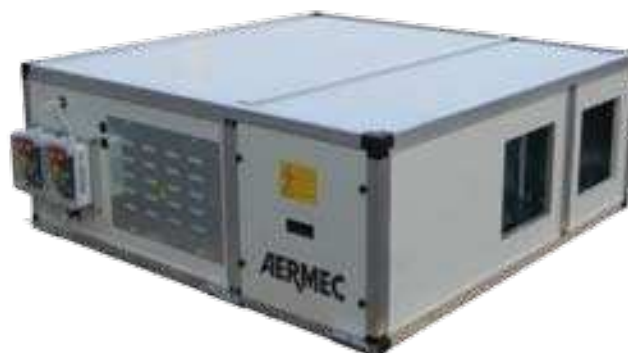
URHE CF

Unità di recupero di calore ad alta efficienza con circuito frigorifero senza unità esterna. Portate d'aria da 1.000 a 3.300 m³/h.

R410A



Per sapere i modelli che rientrano nella detrazione fiscale, fare riferimento alla lista pubblicata nel sito www.aermec.it



Le unità della serie URHE_CF rappresentano la soluzione ad elevata efficienza per soddisfare le esigenze di benessere termoigrometrico e di ricambio dell'aria negli impianti di climatizzazione che vanno a servire ambienti civili e del terziario come ad esempio uffici, bar, ristoranti, ecc.

Le unità RHE sono macchine particolarmente efficienti in quanto utilizzano un recuperatore di calore a piastre a flussi incrociati ad elevata rendimento unito ad un circuito frigorifero in pompa di calore operante con fluido refrigerante R410A.

L'adozione del recuperatore a flussi incrociati ad alto rendimento permette di ridurre sensibilmente il periodo di accensione del circuito frigorifero nell'arco dell'anno, riducendo così al minimo i consumi di energia elettrica.

Le contenute dimensioni delle unità permettono una agevole installazione anche in controsoffitto mantenendo un'eccellente accessibilità per la manutenzione di tutti i componenti interni.

I numerosi accessori disponibili a richiesta, come ad esempio i filtri compatti ad alta efficienza, le batterie ad acqua o i silenziatori, completano le funzioni della macchina che generalmente va abbinata ad un impianto di climatizzazione.

Caratteristiche

VERSIONI

- 4 grandezze disponibili in configurazione orizzontale per installazione a terra o a controsoffitto.
- Unità complete di termoregolazione e di pronta installazione.

STRUTTURA E PANNELLATURA:

- Struttura in profili di alluminio con angolari in nylon rinforzato con fibra di vetro.
- Pannellatura sandwich spessore 25 mm in lamiera zincata per la superficie interna, preverniciata per quella esterna con isolamento in poliuretano iniettato (densità 42 kg/m³).

RECUPERATORE DI CALORE:

- A flussi incrociati a piastre in alluminio ottimizzato per garantire elevati rendimenti.

FILTRI A SETTO ONDULATO:

- Classe G4 efficienza 80% gravimetrico secondo EN 779, spessore 48 mm, posizionati prima del recuperatore sia in mandata che in ripresa del flusso d'aria.

ELETTOVENTILATORI CENTRIFUGHI:

- A pale avanti con motore direttamente accop-

piato ad alta prevalenza. La portata d'aria è mantenuta costante mediante un dispositivo di controllo elettronico.

CIRCUITO FRIGORIFERO:

- In pompa di calore con fluido frigorifero R410A dotato di compressori rotativi o scroll (a seconda delle taglie) ad elevata efficienza e silenziosità, valvola a 4 vie per inversione ciclo, batteria evaporante, batteria condensante, ricevitore di liquido, valvola termostatica, spia liquido, filtro deidratatore, pressostato di alta pressione, pressostato di bassa pressione, valvola di sicurezza, valvola di bypass (per le taglie più piccole).

QUADRO ELETTRICO:

- L'unità è dotata di quadro elettrico completo di sezione di potenza e regolazione (è compreso il controllo delle valvole a 3 vie per la batteria ad acqua calda ad integrazione e i relativi servocomandi), atti a garantire la gestione di tutte le funzioni del circuito frigorifero. Sono presenti: sonda di temperatura NTC sulla ripresa aria ambiente, sonda di temperatura aria esterna, serrande e relativi servomotori nella versione free-cooling, pres-

stato sul filtro posto in mandata. A corredo viene fornito un terminale di controllo remoto per la gestione automatica dell'unità

RISPETTO PER L'AMBIENTE:

- Grazie alla tecnologia applicata e grazie all'uso del fluido refrigerante R410A, innocuo per l'ozono stratosferico, la serie URHE_CF è amica dell'ambiente. R410A è anche un fluido ad alta efficienza termodinamica e questo consente, insieme all'impiego dei compressori scroll, di ridurre le emissioni di CO₂.

Accessori

- **MBCH** modulo con batteria ad acqua calda
- **MBCX** modulo con batteria elettrica
- **FCT** filtri compatti ad alta efficienza F7
- **BIT** basamento per installazione a terra (solo per RHExxB)
- **BIM** basamento per installazione a terra
- **TPE** tetto per installazione all'esterno (solo per RHExxB)
- **TPM** tetto per installazione all'esterno moduli aggiuntivi (solo per RHExxB)
- **FCH** kit free-cooling
- **RS485** scheda RS485
- **MSS** n° 1 modulo con setti silenziosi
- **TPMSS** tetto per setti silenziosi (solo per RHExxB)
- **FGE** flange circolari

URHE_CF	10	15	25	33
MBCH	MBCH1	MBCH1	MBCH1	MBCH2
MBCX	MBCX1	MBCX2	MBCX3	MBCX4
FCT	FCT1	FCT1	FCT2	FCT3
BIT	BIT1	BIT1	BIT2	BIT3
BIM	BIM1	BIM1	BIM1	BIM1
TPE	TPE1	TPE1	TPE2	TPE3
TPM	TPM1	TPM1	TPM1	TPM1
FCH	FCH1	FCH1	FCH2	FCH2
RS485	RS485	RS485	RS485	RS485
MSS	MSS1	MSS1	MSS2	MSS2
TPMSS	TPMSS1	TPMSS1	TPMSS1	TPMSS2
FGE	FGE1	FGE1	FGE1	FGE1

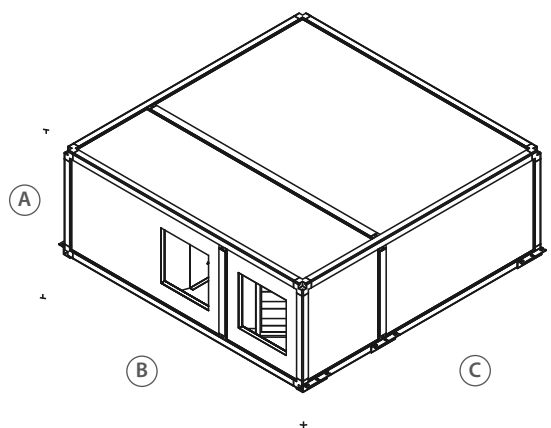


Dati tecnici

URHE_CF		10	15	25	33
Portata nominale aria esterna	(m ³ /h)	1000	1500	2500	3300
Portata nominale aria ripresa	(m ³ /h)	1000	1500	2500	3300
Portate minime aria	(m ³ /h)	800	1000	2000	2500
Pressione statica disponibile in mandata	1 (Pa)	320	245	140	220
Pressione statica disponibile in ripresa	1 (Pa)	320	245	140	220
Potenza termica totale (recuperatore + circuito frigorifero)	3 (kW)	7,5	14,2	24,8	33,1
Potenza frigorifera totale (recuperatore + circuito frigorifero)	2 (kW)	6,6	8,7	13,8	19,8
Potenza termica disponibile	4 (kW)	2,8	2,9	3,9	7
Potenza frigorifera disponibile	4 (kW)	1,8	3,1	3,3	5,4
Potenza termica recuperata	3 (kW)	3,6	10	15,3	19,6
Potenza frigorifera recuperata	2 (kW)	2,2	3,2	4,5	5,8
Potenza termica circuito frigorifero	3 (kW)	3,9	4,2	9,5	13,5
Potenza frigorifera circuito frigorifero	2 (kW)	4,4	5,5	9,3	14
Potenza assorbita totale regime invernale	3 (kW)	2,2	2,4	4,2	4,9
Potenza assorbita totale regime estivo	2 (kW)	2,6	2,9	5,1	6,5
Livello di pressione sonora	5 db(A)	66	69	72	75
Alimentazione elettrica	phV/Hz	230V/1/50Hz	230V/1/50Hz	400V/3/50Hz	400V/3/50Hz
RECUPERATORE					
Efficienza in regime invernale	(%)	82	80	73	71
Efficienza in regime estivo	(%)	82	80	68	65
VENTILATORI					
Numero ventilatori		2	2	2	2
Potenza assorbita nominale totale ventilatori	(kW)	0,9	0,9	2,1	2,1
Assorbimento massimo totale ventilatori	(A)	7,6	7,6	10,5	10,5
Grado di protezione	IP	55	55	55	55
FILTRI (di serie)					
Classificazione secondo EN779		G4	G4	G4	G4
Efficienza ponderale	(%)	90	90	90	90
Classificazione secondo EN779 (filtri accessori)		F7	F7	F7	F7
Perdita di carico aggiuntiva per filtri F7 (accessorio)	(Pa)	35	59	58	63
CIRCUITO FRIGORIFERO (COMPRESSORE)					
Refrigerante		R410A	R410A	R410A	R410A
Potenza assorbita compressore regime invernale	3 (kW)	1,3	1,5	2,1	2,8
Potenza assorbita compressore regime estivo	2 (kW)	1,7	2	2,8	4,4
Assorbimento massimo compressore	(A)	10	11	7	10,3
VASCA RACCOLTA CONDENZA					
Diametro scarico vasca raccolta condensa	(in)	1"	1"	1"	1"
MBCH - BATTERIA DI RISCALDAMENTO AD ACQUA (accessorio)					
Ranghi	(n)	2	2	2	2
Perdite di carico lato aria (portata nominale)	(Pa)	7	18	37	37
Potenza termica	6 (kW)	7,7	10,3	15,6	19,7
Potenza termica	7 (kW)	2,6	4	6,5	7,6
Portata acqua alle condizioni nominali	6 (l/h)	673	906	1363	1725
Perdita di carico lato acqua (condizioni nominali)	6 (kPa)	11	8	18	32
Portata acqua alle condizioni nominali	7 (l/h)	446	700	1118	1311
Perdita di carico lato acqua (condizioni nominali)	7 (kPa)	3	6	14	22
Diametro collettori batteria ad acqua	(in)	3/4"	3/4"	3/4"	3/4"
MBCX - Batteria di riscaldamento elettrica (accessorio)					
Alimentazione		400V/3/50Hz (alimentazione separata da quella dell'unità)			
Potenza termica	(kW)	5	7,5	12,5	16,5
Perdite di carico lato aria (portata nominale)	(Pa)	10	10	10	10
Stadi	(n)	1	1	1	1
Assorbimento batteria elettrica	(A)	7,6	11,4	19	25,1

- Alimentazione ventilatore: 230 V; portata aria nominale; senza accessori;
- Condizioni di funzionamento: aria di ripresa 26°C 50%, aria esterna 34°C 50%;
- Condizioni di funzionamento: aria di ripresa 20°C 50%, aria esterna -5°C 80%;
- Questo valore offre un'indicazione della potenza generata dall'unità al netto della potenza utilizzata per portare le condizioni dell'aria esterna a valori neutri (nel caso specifico 20°C con UR 50% in Inverno e 26°C con U.R.50% in Estate)
- Ad 1 m di distanza in campo libero e con bocche canalizzate.
- Temperatura acqua ing./usc. 70/60°C. Compressore funzionante. Condizioni di funzionamento: aria di ripresa 20°C 50%, aria esterna -5°C 80%;
- Temperatura acqua ing./usc. 45/40°C. Compressore funzionante. Condizioni di funzionamento: aria di ripresa 20°C 50%, aria esterna -5°C 80%;

Dati dimensionali (mm)



URHE_CF		10	15	25	33
A	(mm)	574	574	574	574
B	(mm)	1496	1496	1984	2309
C	(mm)	1067	1067	1638	1964
	(kg)	300	310	373	410

ERS Unità di recupero di calore ad alta efficienza con recuperatore statico. Portate d'aria da 1.000 a 5.000 m³/h.



Le unità della serie ERS sono state progettate per soddisfare le esigenze di benessere termoisometrico e di ricambio e qualità dell'aria tipiche di ambienti civili quali bar, ristoranti, uffici, sale riunioni.

L'unità impiega un recuperatore ad elevata efficienza caratterizzato da piastre in alluminio appositamente progettate per avere la massima efficienza di scambio termico.

L'aria di rinnovo viene così pre-riscaldata o pre-raffreddata, a seconda della stagione, a spese dell'aria espulsa. L'aria immessa viene filtrata prima di passare attraverso il recuperatore che è protetto dallo sporco con un filtro dello stesso tipo (G4) anche sul lato espulsione.

Gli inverter forniti con gli elettroventilatori permettono di ottenere la variazione continua della velocità.

L'elevata affidabilità dei componenti utilizzati ed i severi test di collaudo cui le unità sono sottoposte permettono di garantire standard qualitativi elevati che si accompagnano alla semplicità di installazione e manutenzione propria di queste macchine. Le diverse versioni disponibili consentono di individuare il modello più adeguato alle esigenze impiantistiche.

Caratteristiche

VERSIONI

- 5 grandezze disponibili per installazione interna o esterna.
- 2 versioni (base B, con by-pass totale T)

PANNELLATURA:

- Telaio portante e pannelli sandwich spessore 25 mm in lamiera zincata per la superficie interna e preverniciata esterna con isolamento in poliuretano iniettato (densità 42 kg/m³). Basamento in profili continui di acciaio zincato. Lo smontaggio della pannellatura per l'ispezione interna dei componenti è resa il più agevole possibile. L'ispezionabilità dell'unità è possibile su entrambi i lati.

RECUPERATORE DI CALORE:

- A flussi in controcorrente a piastre in alluminio ad alta efficienza.

FILTRI:

- Lato rinnovo e lato espulsione a setto ondulato classe G4 (secondo EN 779) contenuto in rete metallica di spessore 50 mm di serie.

VENTILATORI DI ASPIRAZIONE E MANDATA:

- Centrifughi a doppia aspirazione a pale avanti con motore direttamente accoppiato. Motore monofase 230V/1/50Hz a singola velocità dotato di regolatori elettronici per la variazione della frequenza.

REGOLAZIONE ELETTRONICA:

- è possibile dotare l'unità di quattro differenti modalità di regolazione (predefinite in fabbrica):
 - CM: controllo manuale della portata
 - CPO: controllo automatico della portata

VASCA RACCOLTA CONDENSA:

- Vasca di raccolta condensa in alluminio.

Accessori

- **HBX** batteria prerisc. elettrica.
- **HFT** filtri a tasche ad alta efficienza.
- **HBW** batteria di integr. ad acqua.
- **HBC** batteria di integr. ad espansione diretta a R407C.
- **HBA** batteria di integr. ad espansione diretta a R410A.
- **TP** tetto di protezione.
- **HPF** pressostato filtri.
- **V3V** valvola a 3 vie.
- **FCR** flangia circolare rinnovo.
- **GAR** giunto antivibrante rinnovo.
- **HSR** serranda rinnovo.
- **CAR** cuffia rinnovo.
- **BLM** bocche di lupo in mandata.
- **FCE** flangia circolare espulsione.
- **GAR** giunto antivibr. in aspirazione aria rinnovo.
- **GAE** giunto antivibr. in aspirazione aria espulsione.
- **GMR** giunto antivibr. in mandata aria rinnovo.
- **GME** giunto antivibr. in mandata aria espulsione.
- **BLE** bocche di lupo espulsione.
- **CM** regolazione con controllo manuale della portata.
- **CPO** regolazione con controllo a portata costante.
- **CPV** regolazione con controllo a prevalenza costante (da ventilatore).
- **CPS** regolazione con controllo a prevalenza costante (da sonda).

ERS	10		20		30		40		50	
	B	B	T	B	T	B	T	B	T	
HFT, HBW, HBC, HBA, TP, CAR, HSR	10	10	10	30	30	40	40	50	50	
FCR, FCE, GAR, GAE, BLE	10	20	10	30	20	40	30	40	40	
HPF	HPF					HPF				
V3V	V3V					V3V				
CM, CPO, CPV, CPS	10	10	10	30	10	40	30	50	40	
HBX	10	20	10	30	20	40	30	50	40	

Ventilatori ad alta prevalenza
dotati di serie di inverter



Se l'unità è fornita di regolazione elettronica,
le funzioni sono gestite attraverso il pannello
remotabile a LCD



La versione T prevede il by-pass
per effettuare il free-cooling



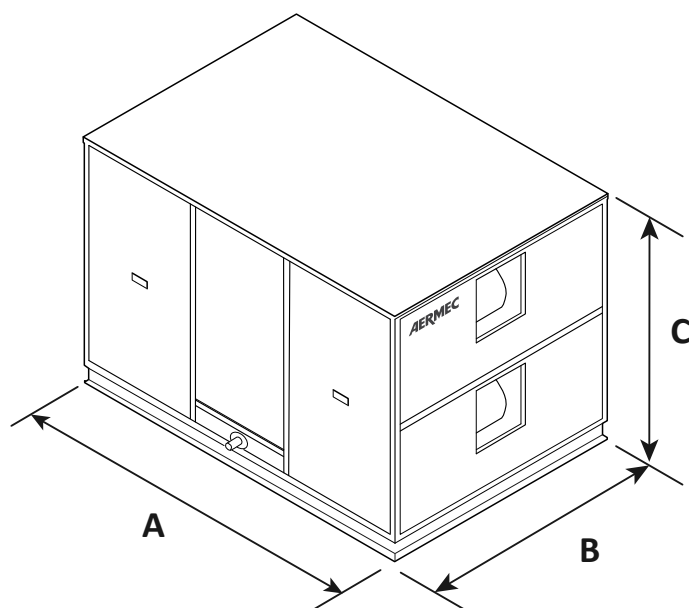
Recuperatore di calore a flussi in
contro-corrente ad elevata efficienza

Dati tecnici

ERS		10		20		30		40		50	
VERSIONE		B	B	T	B	T	B	T	B	T	
Portata aria nominale mandata e ripresa	(m ³ /h)	1.000	2.000	1.000	3.000	2.000	4.000	3.000	5.000	4.000	
Pressione statica disponibile massima mandata e ripresa	(Pa)	340	340	410	280	360	460	280	350	410	
Potenza termica recuperata	1 (kW)	8,8	17,7	9	26,5	17,8	35,1	26,5	44,1	35,5	
Efficienza invernale recuperatore	1 (%)	82,4	82,4	83,9	82,4	83,2	82	82,4	82,4	82,8	
Potenza frigorifera recuperata	2 (kW)	2,1	4,2	2,1	6,3	4,2	8,3	6,3	10,4	8,4	
Efficienza estiva recuperatore	2 (%)	69,2	69,2	70,4	69,2	69,9	68,8	69,2	69,2	69,5	
Numero totale ventilatori	(n°)	2	4	2	2	4	4	2	4	4	
Potenza assorbita ventilatori cad.	(kW)	1	2	1	2	2	4	2	4	4	
Assorbimento max. ventilatori cad.	(A)	4,4	8,8	4,4	8,4	8,8	16,8	8,4	16,8	16,8	
Alimentazione	V/h/Hz	230V/1/50Hz									
Livello di pressione sonora	dB(A)	24,8	26,9	23,3	29,3	25,3	31,6	32	36,5	33,3	
HBW Batteria ad acqua		10	10	10	30	30	40	40	50	50	
Potenza frigorifera totale	3 (kW)	10,7	17,6	10,7	28,4	21,6	37,2	30,6	48,9	42,2	
Potenza termica	4 (kW)	12,9	21,5	12,7	33,4	24,6	44	35,5	56,7	47,9	
Potenza termica	5 (kW)	6,8	11,4	6,7	17,7	13	23,4	18,9	30,1	25,4	
HBC Batteria espansione diretta R407C		10	10	10	30	30	40	40	50	50	
Potenza frigorifera totale	6 (kW)	11,1	15,9	11,1	24,4	20,1	31,8	27,6	41,5	37,5	
Potenza termica	7 (kW)	8,4	13,6	8,3	20,8	15,6	27,4	22,5	35,1	30	
HBA Batteria espansione diretta R410A		10	10	10	30	30	40	40	50	50	
Potenza frigorifera totale	8 (kW)	12	18,1	12,1	27,7	22,2	36,2	30,9	47	41,8	
Potenza termica	9 (kW)	8,5	13,7	8,3	20,9	15,7	27,6	22,6	35,3	30,2	

- di rinnovo uguale a portata aria di espulsione; temperatura ingresso aria esterna -10°C, 90% UR; temperatura aria ambiente 22°C, 50% UR.
- Prestazioni riferite a: portata aria di rinnovo uguale a portata aria di espulsione; temperatura ingresso aria esterna 35°C, 50% UR; temperatura aria ambiente 26°C, 50% UR. Pressione sonora a 10 m in campo libero, con fattore di direzionalità 2.
- Temperatura acqua ingresso batteria 7°C; differenza di temperatura ingresso-uscita batteria 5°C. Temperatura ingresso aria esterna 35°C, 50% UR; temperatura aria ambiente 26°C, 50% UR.
- Temperatura acqua ingresso batteria 70°C; differenza di temperatura ingresso-uscita batteria 10°C. Temperatura ingresso aria esterna -10°C, 90% UR; temperatura aria ambiente 22°C, 50% UR.
- Temperatura acqua ingresso batteria 45°C; differenza di temperatura ingresso-uscita batteria 5°C. Temperatura ingresso aria esterna -10°C, 90% UR; temperatura aria ambiente 22°C, 50% UR.
- Temperatura evaporazione 5°C; temperatura condensazione 50°C. Temperatura ingresso aria esterna 35°C, 50% UR; temperatura aria ambiente 26°C, 50% UR.
- Temperatura evaporazione 0°C; temperatura condensazione 50°C. Temperatura ingresso aria esterna -10°C, 90% UR; temperatura aria ambiente 22°C, 50% UR.
- Temperatura evaporazione 5°C; temperatura condensazione 50°C. Temperatura ingresso aria esterna 35°C, 50% UR; temperatura aria ambiente 26°C, 50% UR.
- Temperatura evaporazione 0°C; temperatura condensazione 50°C. Temperatura ingresso aria esterna -10°C, 90% UR; temperatura aria ambiente 22°C, 50% UR.

Dati dimensionali (mm)



ERS			10	20	30	40	50
Altezza	A	(mm)	1.900	1.900	1.900	1.900	1.900
Larghezza	B	(mm)	900	900	1.300	1.600	2.100
Profondità	C	(mm)	1.300	1.300	1.300	1.300	1.300
Peso		(kg)	290	315	373	453	531

ERSR Unità di recupero di calore ad alta efficienza con recuperatore rotativo. Portate d'aria da 1.000 a 30.000 m³/h.



Le unità della serie **ERSR** sono state progettate per soddisfare le esigenze di benessere termoisometrico e di ricambio e qualità dell'aria tipiche di ambienti civili.

Le unità si caratterizzano per l'utilizzo di un recuperatore rotativo ad elevata efficienza e basse perdite di carico (anche con la possibilità di avere il trattamento igroscopico della superficie dello stesso). Il calore così recuperato dallo scambiatore consente di contenere al minimo il contributo dell'impianto di climatizzazione: in questo modo si consegue una elevata economicità di gestione.

Notevoli risparmi economici sono garantiti inoltre dall'utilizzo di ventilatori plug fan con motori a controllo elettronico (fino alla taglia 17) o con motori ad elevata efficienza comandati da inverter.

Le unità risultano essere "plug & play" in quanto dotate di regolazione elettronica e quadro elettrico di potenza bordo macchina. Lo speciale software di controllo è in grado di massimizzare l'utilizzo dell'unità in condizioni energeticamente favorevoli.

Caratteristiche

VERSIONI

- 7 grandezze disponibili per installazione interna o esterna.

2 versioni:

- con recuperatore rotativo (T)
- con recuperatore rotativo igroscopico (H)

STRUTTURA:

- Telaio portante e pannelli sandwich con spessore 50 mm in lamiera zincata per la superficie interna e preverniciata esterna con isolamento in lana minerale (densità 50 kg/m³). A richiesta possono essere previste diverse tipologie di pannellatura. Basamento in profili continui di acciaio zincato. Le taglie 07 e 09 sono monoblocco

mentre le altre taglie sono divise in sezioni. L'ispezionabilità dell'unità è possibile su entrambi i lati.

RECUPERATORE DI CALORE:

- Rotativo (con opzione in materiale igroscopico) ad alta efficienza e bassa perdita di carico.

FILTRI:

- Lato rinnovo e lato espulsione a tasche flosce classe F7 (secondo EN 779) di serie. Tutti i filtri sono estraibili lateralmente e sono dotati di serie di pressostato differenziale per segnalare l'intasamento dei filtri.

VENTILATORI DI ASPIRAZIONE E MANDATA:

- Plug fan a pale curve indietro con motore direttamente accoppiato a controllo elettronico per le taglie 07-17 e con inverter per le taglie 21-24.

REGOLAZIONE ELETTRONICA:

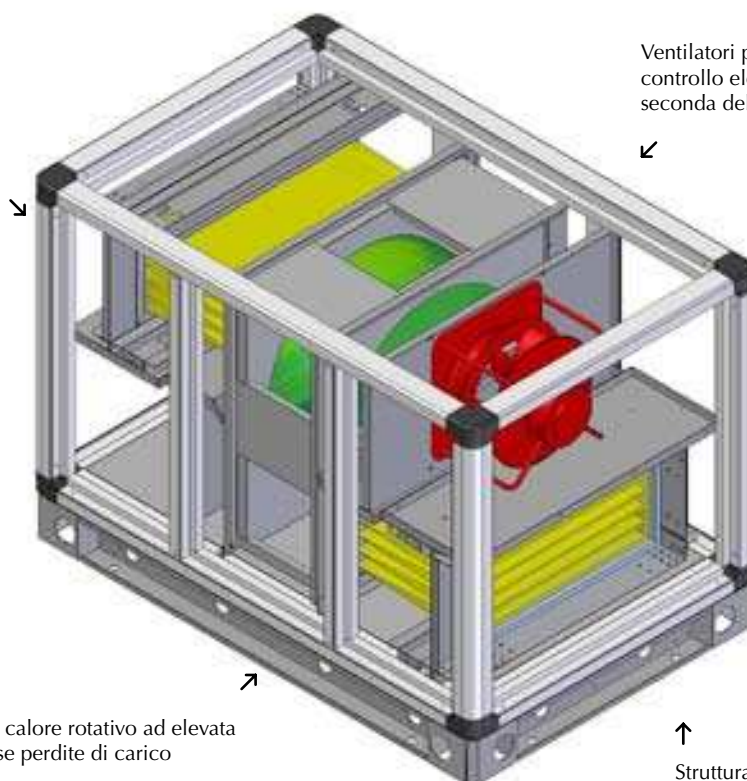
- L'unità è dotata di quadro elettrico di potenza a bordo macchina e di regolazione appositamente studiata per ridurre i consumi energetici. Porta seriale di serie per comunicazione su RS485 con protocollo MODBUS Master/Slave.

Accessori

- **RSR** sezione/serranda di ricircolo
- **RBF** modulo batteria ad acqua fredda con valvola a 3 vie
- **RBC** modulo batteria ad acqua calda con valvola a 3 vie
- **RBP** modulo batteria fredda e post-riscaldamento ad acqua con valvole a 3 vie
- **RE** modulo batteria elettrica
- **VRC** vasca di raccolta condensa
- **MSS** modulo setti silenziosi
- **TDP** tetto di protezione

ERSR	07	9	12	15	17	21	24
ACCESSORI DELL'UNITÀ							
FRR (Flangia)	FRR09	FRR09	FRR12	FRR15	FRR17	FRR21	FRR24
GAR (giunto antivibrante rettangolare)	GAR07	GAR09	GAR12	GAR15	GAR17	GAR21	GAR24
HSR (Serranda di aspirazione aria rinnovo)	HSR07	HSR09	HSR12	HSR15	HSR17	HSR21	HSR24
RSR (Modulo serranda di ricircolo)	-	-	HSR12	RSR15	RSR17	RSR21	RSR24
HG4 (Filtri piani G4)	HG407	HG409	HG412	HG415	HG417	HG421	HG424
TDP (tetto di protezione)	TDP07	TDP09	TDP12	TDP15	TDP17	TDP21	TDP24
VRC (Vasca raccolta condensa)	VRC07	VRC09	VRC12	VRC15	VRC17	VRC21	VRC24
MODULI ACCESSORI							
RBC (Modulo batteria ad acqua calda)	RBC07	RBC09	RBC12	RBC15	RBC17	RBC21	RBC24
RBF (Modulo batteria ad acqua fredda)	RBF07	RBF09	RBF12	RBF15	RBF17	RBF21	RBF24
RE (Modulo batteria elettrica)	RE0706	RE0909	RE1218	RE1524	RE1730	RE2148	RE2463
RBP (Modulo batt. fredda + post.)	RBP07	RBP09	RBP12	RBP15	RBP17	RBP21	RBP24
MSS (Modulo con setti silenziosi)	MSS07	MSS09	MSS12	MSS15	MSS17	MSS21	MSS24
MODULI ACCESSORI CON TETTO							
RBCT (Modulo batteria ad acqua calda)	RBC07T	RBC09T	RBC12T	RBC15T	RBC17T	RBC21T	RBC24T
RBFT (Modulo batteria ad acqua fredda)	RBF07T	RBF09T	RBF12T	RBF15T	RBF17T	RBF21T	RBF24T
RET (Modulo batteria elettrica)	RE0706T	RE0909T	RE1218T	RE1524T	RE1730T	RE2148T	RE2463T
RBPT (Modulo batteria acqua fredda + post. riscaldamento)	RBP07T	RBP09T	RBP12T	RBP15T	RBP17T	RBP21T	RBP24T
MSST (Modulo con setti silenziosi)	MSS07T	MSS09T	MSS12T	MSS15T	MSS17T	MSS21T	MSS24T

Filtri a tasche in classe F7 di serie



Ventilatori plug fan dotati di motore a controllo elettronico o con inverter a seconda della taglia

Recuperatore di calore rotativo ad elevata efficienza e basse perdite di carico

Struttura dotata di telaio in alluminio e pannellatura sandwich con spessore 50 mm

Dati tecnici

ERSR			07	09	12	15	17	21	24
VERSIONE			T	T	T	T	T	T	T
Portata aria nominale mandata e ripresa		(m ³ /h)	1.100	1.950	3.700	5.950	7.800	12.200	16.100
Pressione statica massima disponibile mandata e ripresa		(Pa)	420	660	1.100	1.120	1.040	1.440	1.530
Potenza assorbita nominale totale	1	(kW)	0,33	0,48	1,06	1,69	2,13	3,49	3,85
Portata aria massima mandata e ripresa		(m ³ /h)	2.000	4.370	5.880	10.650	14.800	24.750	31.350
Potenza assorbita massima totale		(kW)	0,82	2,04	6,09	8,78	10,2	22,4	30,4
Potenza termica totale recuperata	2	(kW)	10,7	19	36	57,9	75,9	118	156
Potenza termica sens. recuperata	2	(kW)	7,4	13,1	24,9	40,1	52,5	82,1	108
Efficienza invernale recuperatore	2	(%)	80	80	80	80	80	80	80
Potenza frigorifera totale recuperata	3	(kW)	2,8	4,9	9,3	14,9	19,5	30,5	40,3
Potenza frigorifera sens. recuperata	3	(kW)	2,7	4,7	9	14,4	18,9	29,6	39
Efficienza estiva recuperatore	3	(%)	80	80	80	80	80	80	80
Numero totale ventilatori		(n°)	2	2	2	2	2	4	4
Livello di potenza sonora		dB(A)	65,6	67	75,3	76,7	78	78	79
Alimentazione unità		V/h/Hz	400V/3N/50Hz						
RBC Batteria ad acqua calda									
Potenza termica	4	(kW)	9,5	16,9	27,4	46,7	60,1	95,8	130,4
Portata acqua	4	(m ³ /h)	0,8	1,4	2,3	4	5,2	8,4	11,3
Perdita di carico lato acqua	4	(kPa)	9	8	8	7	11	16	20
RBF Batteria ad acqua fredda									
Potenza frigorifera totale	5	(kW)	10,5	19,5	34,7	59,8	80	127,4	171,3
Potenza frigorifera sensibile	5	(kW)	4,1	7,6	13,9	23,9	32	51	68,5
Portata acqua	5	(m ³ /h)	1,6	2,9	6	10,3	13,7	21,9	29,5
Perdita di carico lato acqua	5	(kPa)	15	8	7	23	33	34	3,2

Per le prestazioni della versione H contattare la sede

- Alle condizioni di portata aria nominali e pressioni statiche utili di 100 Pa.
- Riscaldamento
Prestazioni riferite a: portata aria di rinnovo uguale a portata aria di espulsione; temperatura ingresso aria esterna -5°C, 80% UR; temperatura aria ambiente 20°C, 50% UR.
- Raffreddamento
Prestazioni riferite a: portata aria di rinnovo uguale a portata aria di espulsione; temperatura ingresso aria esterna 35°C, 50% UR; temperatura aria ambiente 26°C, 50% UR.
- Temperatura acqua ingresso batteria 70°C; differenza di temperatura ingresso-uscita batteria 10°C. Temperatura ingresso aria batteria 15°C; perdite di carico acqua non comprensive di valvola a 3 vie (di serie).
- Temperatura acqua ingresso batteria 7°C; differenza di temperatura ingresso-uscita batteria 5°C. Temperatura ingresso aria batteria 28°C, 75% UR; perdite di carico acqua non comprensive di valvola a 3 vie (di serie).

Livello di potenza sonora del ventilatore di mandata non canalizzato con pressione statica utile pari a 0 Pa.

Dati dimensionali (mm)



ERSR			07	09	12	15	17	21	24
Lunghezza	A	mm	1.375	1.535	2.045	2.365	2.365	3.005	3.005
Larghezza	B	mm	895	1.005	1.375	1.695	1.855	2.335	2.665
Altezza (compresa di zoccolo H=120mm)	C	mm	965	1.285	1.445	1.765	2.085	2.405	2.725
Peso		kg	240	340	570	820	1.010	1.610	1.980

AERMEC



03. MACCHINE PER IMPIANTI

La vocazione impiantistica di Aermec si realizza in pieno nel settore delle macchine per impianti centralizzati. Aermec offre una gamma completa di refrigeratori e pompe di calore, dagli impianti domestici fino a quelli di grande dimensione per il settore terziario. La gamma di potenza frigorifera è estremamente ampia: da 3 Kw a 1600 kW, come pure diversificate sono le soluzioni componentistiche, utilizzatrici di compressori scroll e a vite. La cura dei materiali e di ogni particolare di montaggio e una vasta selezione di accessori completano al meglio i prodotti per questo settore facendo delle macchine per impianti centralizzati di Aermec

ANL 020/202

R410A



Aermec
partecipa al Programma
EUROVENT: LCP/A/P/R.
I prodotti interessati figurano sul sito
www.eurovent-certification.com

Refrigeratori, pompe di calore e motocondensanti condensati ad aria
Con ventilatori assiali e:
Potenza frigorifera da 5,65 a 43,70 kW
Potenza termica da 6,27 a 44,64 kW

Per sapere i modelli che rientrano nella detrazione fiscale, fare riferimento alla lista pubblicata nel sito www.aermec.it

DETRAZIONE
FISCALE del
55%
2013



- **VERSIONE STANDARD**
- **VERSIONE CON POMPA DI CIRCOLAZIONE**
- **VERSIONE CON POMPA DI CIRCOLAZIONE E SERBATOIO D'ACCUMULO**
- **VERSIONE CON POMPA MAGGIORATA**
- **POSSIBILITÀ DI PRODURRE ACQUA CALDA SANITARIA (A.C.S.)**

Caratteristiche

- Disponibili 11 grandezze
- Modelli solo freddo, a pompa di calore e motocondensanti
- Disponibili 5 versioni:
ANL: Versione Standard
ANL P: Versione dotata di pompa di circolazione, vaso d'espansione, filtro acqua meccanico
ANL N: Versione con pompa maggiorata
ANL A: Versione dotata di pompa di circolazione, vaso d'espansione, filtro acqua meccanico, serbatoio d'accumulo
- ANL Q: Versione con pompa maggiorata e accumulato
- ANL C: Versione senza evaporatore
- Compressore scroll ad elevata resa e basso assorbimento elettrico
- Pressostato differenziale / flussotato di serie
- Scheda elettronica di controllo (modu control)
- Scambiatori ad alta efficienza
- Ventilatori assiali per un funzionamento silenzioso
- Mobile metallico di protezione con verniciatura poliesterica anticorrosione

Accessori

- **BDX:** Bacinella di raccolta condensa per unità esterna.
- **DCPX:** Dispositivo basse temperature, consente un corretto funzionamento, in raffreddamento, con temperature esterne inferiori a 20 °C e fino a -10 °C.
Di serie nelle versioni con desurriscaldatore
- **DRE**
Dispositivo elettronico di riduzione della corrente di spunto. Riduzione di circa il 30% della corrente di spunto di targa.
Applicabile solo in fabbrica.
- **KR:** Resistenza elettrica antigelo per lo scambiatore di calore a piastre, non disponibile per le taglie 020 alla 040 con accumulato.
Applicabile solo in fabbrica.
- **KRB:** Kit resistenza elettrica antigelo per basamento. **Applicabile solo in fabbrica.**
- **PR3:** Pannello remoto semplificato. Consente di eseguire i controlli base dell'unità con segnalazione degli allarmi. Remotabile con cavo schermato fino a 150 m.
- **MODU-485A:** Interfaccia RS-485 per sistemi di supervisione con protocollo MODBUS.
- **AERWEB300:** il dispositivo AERWEB permette il controllo remoto di un refrigeratore per mezzo di un comune PC tramite collegamento ethernet attraverso un comune browser; sono disponibili 4 modelli:
AERWEB300-6: Web server per monitoraggio e controllo di massimo 6 dispositivi in rete RS485;
AERWEB300-18: Web server per monitoraggio e controllo di massimo 18 dispositivi in rete RS485;
AERWEB300-6G: Web server per monitoraggio e controllo di massimo 6 dispositivi in rete RS485 con modem GPRS integrato;
AERWEB300-18G: Web server per monitoraggio e controllo di massimo 18 dispositivi in rete RS485 con modem GPRS integrato;
- **MULTICONTROL:** permette la gestione simultanea di più refrigeratori o pompe di calore (fino a 4), dotate del nostro controllo MODUCONTROL, installate in uno stesso impianto. Per l'utilizzo più completo, sono disponibili i seguenti accessori:
SPLW: Sonda acqua per impianto. Nella gran parte dei casi è comunque sufficiente l'utilizzo delle sonde a corredo di ogni singolo refrigeratore/pompa di calore. Nel caso si facesse un collettore unico di partenza / ritorno, si può utilizzare tale sonda per la regolazione della temperatura sull'acqua comune dei chiller collegati al collettore o per semplice lettura dei dati.
SDHW: Sonda acqua sanitaria. Da utilizzare in presenza di serbatoio di accumulato per la regolazione della temperatura dell'acqua prodotta.
- **RA:** Resistenza elettrica antigelo per il serbatoio d'accumulo. **Applicabile solo in fabbrica.**
- **VT:** Supporti antivibranti.

COMPATIBILITÀ con il SISTEMA VMF
Per maggiori informazioni sul sistema fare riferimento alla documentazione dedicata.

		Accessori disponibili										
ANL	vers	20	25	30	40	50	70	80	90	102	152	202
PR3	TUTTE	✓	✓	✓	✓	✓	✓	✓	✓	✓	✓	✓
MODU-485A	TUTTE	✓	✓	✓	✓	✓	✓	✓	✓	✓	✓	✓
AERWEB300	TUTTE	✓	✓	✓	✓	✓	✓	✓	✓	✓	✓	✓
MULTICONTROL	TUTTE	✓	✓	✓	✓	✓	✓	✓	✓	✓	✓	✓
SPLW	TUTTE	✓	✓	✓	✓	✓	✓	✓	✓	✓	✓	✓
SDHW	TUTTE	✓	✓	✓	✓	✓	✓	✓	✓	✓	✓	✓
DRE ¹	(°) - H - C	-	-	-	-	5	5	5	5	5 x2	5 x2	5 x2
DCPX	(°) - C	50	50	50	50	50	50	50	50	52	52	52
	H	51	51	51	51	51	51	51	51	53	53	53
VT	(°) - H - HP - C	9	9	9	9	9	9	9	9	15	15	15
	A	9	9	9	9	15	15	15	15	15	15	15
RA ³	A	✓	✓	✓	✓	✓	✓	✓	✓			
RA100	(°) / P	5	5	5	5	5	5	5	5	-	-	-
	A	5	5	5	5	6	6	6	6	-	-	-
BDX	(°) / P	2	2	2	2	2	2	2	2	2	2	2
	A	-	-	-	-	2	2	2	2	100	100	100
KR2 ³	(°) / P	-	-	-	-	-	-	-	-	✓	✓	✓
	A	-	-	-	-	-	-	-	-	✓	✓	✓
KRB3 ³		-	-	-	-	-	-	-	-	✓	✓	✓

1 Disponibile solo con alimentazione 400V/3N Applicabile solo in fabbrica.

2 L'accessorio non è disponibile per gli ANL 020...040°A | HA.

3 Applicabile solo in fabbrica.

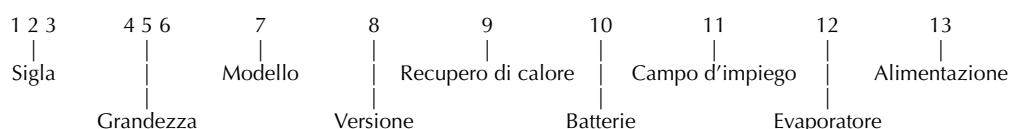
x2 Quantità da ordinare

DCPX Di serie nelle versioni con desurriscaldatore

Scelta dell'unità

Combinando opportunamente le numerose opzioni disponibili, è possibile configurare ciascun modello in modo tale da soddisfare le più specifiche esigenze impiantistiche.

Configuratore campi:



Sigla

ANL

Grandezza

020, 025, 030, 040, 050, 070, 080, 090, 102, 152, 202

Modello

° Solo freddo

H Pompa di calore

Versione

° Standard

P Con pompa

N Con pompa maggiorata

• **dalla taglia 102 alla 202**

A Con accumulo e pompa

Q Con accumulo e pompa maggiorata

• **dalla taglia 050 alla 202**

Recupero di calore

° Senza recuperatori

D Con desurriscaldatore*

Batterie

° In alluminio

R In rame

• **per le taglie 102 alla 202 valido solo nella versione H**

S In rame stagnato

• **per le taglie 102 alla 202 valido solo nella versione H**

V Alluminio trattato

• **trattamento di cataforesi per i modelli solo freddo**

• **vernice epossidica per i modelli in pompa di calore**

Campo d'impiego

° Standard

• Temperatura acqua prodotta fino a 4 °C

Z Bassa temperatura

• Temperatura acqua prodotta da 4 fino a 0 °C

Y Bassa temperatura

• Temperatura acqua prodotta da 0 fino a -6 °C

Evaporatore

° Standatd

C Motocondensante

Alimentazione

M 230V/1/50Hz

• **solo per le taglie dalla 020 alla 040**

° 400V/3N/50Hz

Attenzione:

– Z-Y = tali opzioni sono solo valide esclusivamente per apparecchi solo freddo;

– le opzioni standard sono rappresentate dal simbolo °;

– non sono disponibili le versioni a pompa di calore senza evaporatore (campo 7: opzione H; campo 12: opzione C);

– l'alimentazione monofase (campo 13: opzione M) è disponibile per le sole grandezze 020 - 025 - 030 - 040.

– * Il desurriscaldatore è possibile per le taglie dalla 050 alla 090

solo con accumulo, mentre nelle taglie dalla 102 alla 202 è

disponibile in tutte le versioni. L'opzione D è incompatibile con

l'opzione bassa temperatura, con la versione motocondensante e

per motivi dimensionali, anche con l'opzione Q

Esempio di sigla commerciale: **ANL090HAR**

Questa è un'unità ANL, di grandezza 090, a pompa di calore, con accumulo e pompa, con batterie condensanti in rame, con evaporatore e con quadro elettrico per compressori con motori 3N-400V 50Hz.

Come si può aver notato, essendo ogni opzione rappresentata in maniera univoca da tutte le altre, non è necessario indicare, all'interno della sigla commerciale, le opzioni standard (identificate da °).

Dati tecnici

Modello			020°	025°	030°	040°	050°	070°	080°	090°	102°	152°	202°	
Potenza frigorifera	°	kW	5,65	6,15	7,44	9,53	13,31	16,39	20,35	22,14	26,34	32,69	42,60	
	P A	kW	5,71	6,21	7,52	9,64	13,47	16,59	20,60	22,40	26,93	33,48	43,49	
	N Q	kW	-	-	-	-	13,73	16,9	20,9	22,72	27,07	33,7	43,7	
Potenza assorbita	°	kW	1,89	2,05	2,52	3,32	4,12	4,98	6,48	6,79	8,06	10,31	13,53	
	P A	kW	1,92	2,07	2,52	3,30	4,10	4,92	6,39	6,69	8,07	10,53	13,79	
	N Q	kW	-	-	-	-	4,18	5,01	6,48	6,79	8,46	10,58	13,83	
Corrente assorbita totale	230V/1	°	A	6,43	7,3	8,17	10,78	-	-	-	-	-	-	
	400V/3N	°	A	3,7	4,2	4,7	6,2	8,7	9,7	12,2	12,8	15,57	18,81	24,67
	230V/1	P A	A	7,20	8,07	8,96	11,59	-	-	-	-	-	-	
	400V/3N	P A	A	4,5	4,97	5,49	7,01	10,06	11,11	13,68	14,30	16,74	20,59	26,72
	400V/3N	N Q	A	-	-	-	-	9,66	10,74	13,33	13,96	17,77	21,18	27,39
		TUTTE	l/h	980	1066	1290	1651	2305	2838	3526	3836	4575	5676	7396
Portata acqua														
Perdite di carico	°	kPa	21	21	22	24	25	26	34	35	58	61	68	
	P A	kPa	60	60	59	55	82	81	69	66	84	115	90	
Prevalenza utile	N Q	kPa	-	-	-	-	160	159	144	140	140	185	158	
	°	W/W	3,00	3,00	2,96	2,87	3,23	3,29	3,14	3,26	3,27	3,17	3,15	
EER	P A	W/W	2,98	3,00	2,98	2,92	3,28	3,37	3,22	3,35	3,34	3,18	3,15	
	N Q	W/W	-	-	-	-	3,28	3,37	3,22	3,35	3,20	3,18	3,16	
	°		3,43	3,43	3,4	3,33	3,74	3,82	3,65	3,71	3,85	3,99	3,94	
ESEER	P A		3,5	3,54	3,55	3,48	3,85	3,97	3,8	3,95	3,96	3,94	3,82	
	N Q		-	-	-	-	3,66	3,77	3,61	3,75	3,61	3,74	3,62	

Modello			020H	025H	030H	040H	050H	070H	080H	090H	102H	152H	202H	
Potenza termica	°	kW	6,27	7,08	8,49	10,70	14,12	17,44	22,40	24,46	29,31	35,35	45,78	
	P A	kW	6,19	6,98	8,37	10,56	13,93	17,20	22,11	24,10	28,69	34,55	44,90	
	N Q	kW	-	-	-	-	13,67	16,92	21,79	23,77	28,56	34,34	44,64	
Potenza assorbita	H	kW	1,98	2,20	2,71	3,28	4,42	5,04	6,50	7,11	8,87	10,45	13,78	
	P A	kW	1,98	2,19	2,68	3,23	4,37	4,95	6,36	6,91	8,87	10,67	14,06	
	N Q	kW	-	-	-	-	4,45	5,04	6,46	7,02	9,30	10,72	14,08	
Corrente assorbita totale	230V/1	H	A	6,61	7,65	9,39	11,83	-	-	-	-	-	-	
	400V/3N	H	A	3,80	4,40	5,40	6,80	9,50	10,30	12,90	13,80	17,00	25,00	
	230V/1	P A	A	7,38	8,43	10,19	12,64	-	-	-	-	-	-	
	400V/3N	P A	A	4,57	5,18	6,20	7,61	10,87	11,72	14,40	15,33	18,18	20,83	27,07
	400V/3N	N Q	A	-	-	-	-	10,48	11,36	14,06	15,00	19,25	21,44	27,76
		H	W/W	3,17	3,22	3,13	3,26	3,20	3,46	3,45	3,44	3,30	3,38	3,32
COP	P A	W/W	3,12	3,19	3,12	3,27	3,19	3,48	3,48	3,49	3,23	3,24	3,19	
	N Q	W/W	-	-	-	-	3,07	3,36	3,37	3,39	3,07	3,20	3,17	
		TUTTE	l/h	1066	1204	1445	1823	2408	2976	3818	4162	4988	6020	7795
Portata acqua														
Perdite di carico	H	kPa	33	37	37	34	34	36	48	65	69	68	78	
	P A	kPa	58	56	55	51	82	79	65	61	70	100	68	
Prevalenza utile	N Q	kPa	-	-	-	-	159	157	137	132	117	174	141	
	°	kW	5,64	6,14	7,43	9,52	13,29	16,37	20,32	22,06	25,75	31,71	40,57	
Potenza frigorifera	P A	kW	5,71	6,21	7,52	9,64	13,47	16,59	20,59	22,4	26,33	32,47	41,41	
	N Q	kW	-	-	-	-	13,73	16,87	20,9	22,72	26,47	32,65	41,63	
	H	kW	1,90	2,06	2,53	3,33	4,14	5,01	6,51	6,87	8,82	10,48	14,28	
Potenza assorbita	P A	kW	1,92	2,07	2,52	3,30	4,10	4,94	6,39	6,69	8,84	10,72	14,57	
	N Q	kW	-	-	-	-	4,18	5,02	6,48	6,79	9,23	10,77	14,60	
	H	W/W	2,97	2,98	2,93	2,86	3,21	3,26	3,12	3,21	2,92	3,02	2,84	
Corrente assorbita totale	230V/1	H	A	6,43	7,30	8,17	10,78	-	-	-	-	-	-	
	400V/3N	H	A	3,70	4,20	4,70	6,20	8,70	9,70	12,20	12,80	15,60	18,80	24,70
	230V/1	P A	A	7,20	8,07	8,96	11,59	-	-	-	-	-	-	
	400V/3N	P A	A	4,47	4,97	5,49	7,01	10,06	11,11	13,68	14,30	16,73	20,56	26,67
	400V/3N	N Q	A	-	-	-	-	9,66	10,74	13,33	13,96	17,75	21,15	27,33
		H	W/W	2,97	2,98	2,93	2,86	3,21	3,26	3,12	3,21	2,92	3,02	2,84
EER	P A	W/W	2,98	3	2,98	2,92	3,28	3,36	3,22	3,35	2,98	3,03	2,84	
	N Q	W/W	-	-	-	-	3,28	3,36	3,22	3,35	2,87	3,03	2,85	
		TUTTE	l/h	980	1066	1290	1651	2305	2838	3526	3836	4472	5504	7042
Portata acqua														
Perdite di carico	H	kPa	30	31	32	30	34	35	44	60	55	57	62	
	P A	kPa	60	60	59	55	82	80	69	66	84	115	91	
Prevalenza utile	N Q	kPa	-	-	-	-	160	158	144	140	140	185	159	

Dati in accordo con la normativa EN 14511:2011

RAFFREDDAMENTO

Temperatura acqua uscita evaporatore	7°C
Temperatura acqua ingresso evaporatore	12°C
Temperatura aria esterna	35°C

RISCALDAMENTO

Temperatura acqua ingresso condensatore	40°C
Temperatura acqua uscita condensatore	45°C
Temperatura aria esterna	b.s. 7 °C/b.u. 6 °C

RAFFREDDAMENTO per versioni C

Temperatura di evaporazione	5°C
Temperatura aria esterna	35°C

Dati tecnici

			020C	025C	030C	040C	050C	070C	080C	090C	102C	152C	202C
Potenza frigorifera	TUTTE	kW	5,7	6,0	7,5	9,6	13,7	16,8	20,8	22,5	26,9	33,4	43,7
Potenza assorbita	°	kW	1,85	2,05	2,5	3,3	4,1	5,0	6,5	6,8	8,6	10,2	14,10
Corrente assorbita totale	230V/1	°	A	6,43	7,30	8,17	10,96	-	-	-	-	-	-
	400V/3N	°	A	3,70	4,20	4,70	6,30	8,90	9,90	12,40	13,10	17,10	19,30
EER	°	W/W	3,08	2,93	3,00	2,91	3,34	3,36	3,20	3,31	3,13	3,27	3,10

ATTACCHI

Linea gas	Ø	15,88	15,88	15,88	15,88	22	22	22	28	28	28	28
Linea liquido	Ø	9,52	9,52	12,7	12,7	15,88	15,88	15,88	15,88	15,88	15,88	15,88

DATI COMUNI A TUTTE LE VERSIONI

			020	025	030	040	050	070	080	090	102	152	202
--	--	--	-----	-----	-----	-----	-----	-----	-----	-----	-----	-----	-----

Dati elettrici

Corrente massima (FLA)	230V/1	°	A	16,5	16,5	19,7	23,7	-	-	-	-	-	-	
	400V/3N	°	A	6,0	6,0	6,7	8,7	11,3	13,5	16,3	17,3	22,0	26,0	32,0
	230V/1	P A	A	17,32	17,33	20,54	24,56	-	-	-	-	-	-	-
	400V/3N	P A	A	6,82	6,83	7,54	9,56	12,65	14,9	17,76	18,79	23,03	27,73	33,95
Corrente di spunto (LRA)	400V/3N	N Q	A	-	-	-	-	12	14	17	18	24	28	34
	230V/1	°	A	59,5	62,5	83,7	98,7	-	-	-	-	-	-	-
	400V/3N	°	A	26,5	32,5	35,7	48,7	65,3	75,3	102,3	96,3	76,0	87,0	117,0
	230V/1	P A	A	60,32	63,33	84,54	99,56	-	-	-	-	-	-	-
400V/3N	P A	A	27,32	33,33	36,54	49,56	66,65	76,7	103,76	97,79	77,03	88,73	118,95	
400V/3N	N Q	A	-	-	-	-	66,11	76,17	103,25	97,28	77,93	89,12	119,40	

Grado di protezione IP24

Compressori

			scroll											
Quantità / circuito	n°/n°		1/1	1/1	1/1	1/1	1/1	1/1	1/1	1/1	1/1	2/1	2/1	2/1
Controllo capacità	%		0-100					0-50-100						
Gas refrigerante	tipo		R410A											

Scambiatore lato impianto

Quantità	n°		1	1	1	1	1	1	1	1	1	1	1
Attacchi idraulici	IN OUT	Ø	1"¼	1"¼	1"¼	1"¼	1"¼	1"¼	1"¼	1"¼	1"¼	1"¼	1"¼

Accumulo

Capacità	l		25	25	35	35	75	75	75	75	100	100	100
----------	---	--	----	----	----	----	----	----	----	----	-----	-----	-----

Ventilatori standard assiali

Quantità	n°		1	1	1	1	2	2	2	2	2	2	2
Portata d'aria a freddo	m³/h		2500	2500	3500	3500	7200	7200	7300	7200	14000	13500	13500

Dati sonori

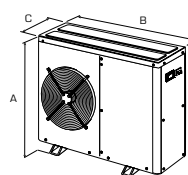
Pressione sonora	dB(A)		30	30	37	37	38	38	38	37	44	45	46
Potenza sonora	dB(A)		61	61	68	68	69	69	69	68	76	77	78

Potenza sonora
Aermec determina il valore della potenza sonora sulla base di misure effettuate in accordo con la normativa UNI EN ISO 9614-2, nel rispetto di quanto richiesto dalla certificazione Eurovent.

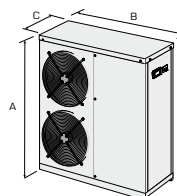
Pressione sonora
Pressione sonora misurata in campo libero, a 10 m di distanza dalla superficie esterna dell'unità (in accordo con la UNI EN ISO 3744).

Dati dimensionali (mm)

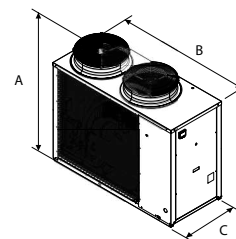
DIMENSIONI - PESI			020	025	030	040	050	070	080	090	102	152	202
Altezza (A)	° P C	mm	868	868	1000	1000	1252	1252	1252	1252			
	A	mm	868	868	1015	1015	1281	1281	1281	1281	1450	1450	1450
	Q	mm	-	-	-	-	1281	1281	1281	1281			
Larghezza (B)	° P C	mm	900	900	900	900	1124	1124	1124	1124			
	A	mm	1124	1124	1124	1124	1165	1165	1165	1165	750	750	750
	Q	mm	-	-	-	-	1165	1165	1165	1165			
Profondità (C)	° P C	mm	310/354*	310/354*	310/354*	310/354*	384/428*	384/428*	384/428*	384/428*			
	A	mm	384/428*	384/428*	384/428*	384/428*	550	550	550	550	1750	1750	1750
	Q	mm	-	-	-	-	550	550	550	550			
Modelli solo freddo													
Peso	°	kg	75	75	86	86	120	120	120	156	270	293	329
	P	kg	77	77	91	91	127	127	163	163	288	314	350
	A	kg	99	99	103	103	147	147	147	183	338	364	400
	Q	kg	-	-	-	-	151	151	187	187			
	C	kg	70	70	78	78	110	110	141	141			
Modelli pompa di calore													
Peso	°	kg	75	75	86	86	120	120	120	156	295	322	358
	P	kg	77	77	91	91	127	127	163	163	313	343	379
	A	kg	99	99	103	103	147	147	147	183	363	393	429
	Q	kg	-	-	-	-	151	151	187	187	423	447	457



020 ÷ 040 * Senza piedini/con piedini



050 ÷ 090



102 - 152 - 202

Aermec si riserva la facoltà di apportare in qualsiasi momento tutte le modifiche ritenute necessarie per il miglioramento del prodotto con eventuale modifica dei relativi dati tecnici.

Aermec S.p.A.
Via Roma, 996 - 37040 Bevilacqua (VR) - Italia
Tel. 0442633111 - Telefax 044293730
www.aermec.com

Numero Verde
800-843085

ANL 290/650 solo freddo

R410A



Aermec
partecipa al Programma
EUROVENT: LCP/A/P/R.
I prodotti interessati figurano sul sito
www.eurovent-certification.com

Refrigeratori condensati ad aria
Con ventilatori assiali
Potenza frigorifera da 55 a 133 kW

Variable Multi Flow®

VMF



- VERSIONE SOLOFREDDO
- VERSIONE CON POMPA

- VERSIONE CON POMPA E SERBATOIO D'ACCUMULO

Caratteristiche

- Disponibili 7 grandezze.
- Modelli solo freddo.
- Monocircuito.
- Gas R410A.
- Disponibili 2 versioni:
 - (S) Standard ANL 580/650.
 - (L) Silenziata ANL 290/650.
- Compressore scroll ad elevata resa e basso assorbimento elettrico.
- Flussotato di serie.
- Trasduttori alta e bassa pressione di serie su tutti i modelli.
- **Limiti operativi:**
Funzionamento a Freddo:
Max acqua prodotta 18°C

- Max aria esterna 43°C (ANL 290/400).
- Max aria esterna 44°C (ANL 580/650).
- Scambiatori ad alta efficienza.
- Ventilatori assiali per un funzionamento silenzioso.
- Versioni con gruppo idronico (pompa/pompa accumulo).
- Opzione pompa+pompa di riserva sono gestite da un selettore manuale.
- Scheda elettronica di controllo (Modu_Control).
- Mobile metallico di protezione con verniciatura poliestere anticorrosione.
- Regolazione a microprocessore
 - Controllo della temperatura acqua in ingresso, con possibilità di selezionare il

- controllo sull'acqua in uscita.
- Controllo di condensazione estivo con segnale modulante 0-10V in funzione della pressione, compensato in base alla temperatura aria esterna (con accessorio DCPX).
- Sbrinamento intelligente a decadimento di pressione.
- Rotazione compressori e pompe in base alle ore di funzionamento.
- Parzializzazione di sicurezza.
- Riarmo automatico degli allarmi prima del blocco totale.
- Storico allarmi.

Accessori

- **DCPX:** Dispositivo basse temperature, consente un corretto funzionamento, in raffreddamento, con temperature esterne inferiori a 20°C e fino a -10°C.
- **DRE: (ACCESSORIO DA RICHIEDERE IN FASE D'ORDINE, MONTATO IN FABBRICA)** Dispositivo elettronico di riduzione della corrente di spunto, circa il 26% nel bicircuito. Disponibile solo con alimentazione 400V.
- **PR3:** Pannello remoto semplificato. Consente di eseguire i controlli base dell'unità con segnalazione degli allarmi. Remotabile con cavo schermato fino a 150 m.
- **AERSET:** L'accessorio AERSET permette di compensare automaticamente i set di lavoro dell'unità a cui è collegato, basandosi su un segnale 0-10V in MODBUS in ingresso.
Accessorio obbligatorio:
- **AER485 oppure MODU-485A**
- **MODU-485A:** Interfaccia RS-485 per sistemi di supervisione con protocollo MODBUS.

- **AERWEB300:** il dispositivo AERWEB permette il controllo remoto di un refrigeratore per mezzo di un comune PC tramite collegamento ethernet attraverso un comune browser; sono disponibili 4 modelli:
AERWEB300-6: Web server per monitoraggio e controllo di massimo 6 dispositivi in rete RS485;
AERWEB300-18: Web server per monitoraggio e controllo di massimo 18 dispositivi in rete RS485;
AERWEB300-6G: Web server per monitoraggio e controllo di massimo 6 dispositivi in rete RS485 con modem GPRS integrato;
AERWEB300-18G: Web server per monitoraggio e controllo di massimo 18 dispositivi in rete RS485 con modem GPRS integrato;
- **MULTICONTROL:** permette la gestione simultanea di più refrigeratori o pompe di calore (fino a 4), dotate del nostro controllo MODUCONTROL, installate in uno stesso impianto.
Per l'utilizzo più completo, sono disponibili i seguenti accessori:
SPLW: Sonda acqua per impianto. Nella gran

- parte dei casi è comunque sufficiente l'utilizzo delle sonde a corredo di ogni singolo refrigeratore/pompa di calore. Nel caso si facesse un collettore unico di partenza /ritorno, si può utilizzare tale sonda per la regolazione della temperatura sull'acqua comune dei chiller collegati al collettore o per semplice lettura dei dati.
- **VT:** Supporti antivibranti.
- **GP:** Griglia di protezione, protegge la batteria esterna da urti fortuiti.
- **RIF (ACCESSORIO DA RICHIEDERE IN FASE D'ORDINE, MONTATO IN FABBRICA):** Rifasatore di corrente, collegato in parallelo al motore, permette una riduzione della corrente assorbita, del 10% circa.

COMPATIBILITÀ con il SISTEMA VMF.
Per maggiori informazioni sul sistema fare riferimento alla documentazione dedicata.

Accessori disponibili

ANL	vers	290	300	340	400	580	620	650
DCPX (versioni con ventilatori "Standard")	°/L	58	58	58	58	83	83	83
DCPX (versioni con ventilatori "M" Maggiorati)	°/L	62	62	62	63	83	83	83
DRE	°/L	10(x2)	10(x2)	15(x2)	25(x2)	30(x2)	30(x2)	30(x2)
PR3	°/L	•	•	•	•	•	•	•
AERSET	°/L	•	•	•	•	•	•	•
MODU-485A	°/L	•	•	•	•	•	•	•
AERWEB-300	°/L	•	•	•	•	•	•	•
MULTICONTROL	°/L	•	•	•	•	•	•	•
SPLW	°/L	•	•	•	•	•	•	•
VT (00)	°/L	17	17	17	17	11	11	11
VT (P1-P2-P3-P4)	°/L	13	13	13	17	11	11	11
VT (01-02-03-04)	°/L	13	13	13	13	11	11	11
GP	°/L	GP3	GP3	GP3	GP3	GP2 (x2)	GP2 (x2)	GP2 (x2)
RIF	°/L	32	32	42	42	50	72	51

Scelta dell'unità

Combinando opportunamente le numerose opzioni disponibili, è possibile configurare ciascun modello in modo tale da soddisfare le più specifiche esigenze impiantistiche.

<p>Campo Descrizione</p> <p>1,2,3 ANL</p> <p>4,5,6 TAGLIA 290-300-340-400-580-620-650</p> <p>7 CAMPO D'IMPIEGO ° Standard con acqua prodotta superiore a +4 °C Y Bassa temperatura con acqua prodotta fino a -6 °C X Valv.term.elett. acqua prodotta fino a +4°C (per temperature diverse contattare sede)</p> <p>8 MODELLO ° Solo freddo C Motocondensante</p> <p>9 RECUPERO DI CALORE ° Senza recupero di calore D Desurriscaldatore</p> <p>10 VERSIONE ° Standard L Silenziata</p> <p>11 BATTERIE ° Alluminio R Rame S Rame stagnato V Verniciate</p> <p>12 VENTILATORE ° Standard M Maggiorati J Inverter (ANL-° 580-620-650)</p>	<p>13 ALIMENTAZIONE ° 400V-3N -50 Hz</p> <p>14 SOFT START ° Senza Soft Start S Con Soft Start</p> <p>15-16 ACCUMULO/POMPA 00 Senza accumulo e pompe 01 Accumulo con pompa impianto bassa prevalenza 02 Accumulo con pompa impianto bassa prevalenza + pompa di riserva 03 Accumulo con pompa impianto alta prevalenza 04 Accumulo con pompa impianto alta prevalenza + pompa di riserva P1 Pompa impianto bassa prevalenza P2 Pompa impianto bassa prevalenza + pompa di riserva P3 Pompa impianto alta prevalenza P4 Pompa impianto alta prevalenza + pompa di riserva</p> <p>ATTENZIONE:</p> <ul style="list-style-type: none"> • Le taglie dalla 290 alla 400 sono disponibili solo nella versione silenziosa "L". • Le configurazioni (02-04-P2-P4) sono gestite con selettore manuale. • L'opzione "D" non è compatibile con la valvola "Y".
---	---

Dati tecnici

MODELLO ANL ° SOLO FREDDO			290	300	340	400	580	620	650	
Potenza frigorifera	kW	°	-	-	-	-	111	124	133	
	kW	L	55	60	66	76	104	114	121	
Potenza assorbita totale	kW	°	-	-	-	-	40,36	47,13	54,40	
	kW	L	20,96	22,99	25,19	29,88	43,69	51,23	59,44	
Portata acqua evaporatore	l/h	°	-	-	-	-	19205	21472	23013	
	l/h	L	9422	10339	11388	13154	18029	19772	20933	
Perdite di carico TOTALI	kPa	°	-	-	-	-	81	61	70	
	kPa	L	28	33	40	41	72	52	58	
INDICI ENERGETICI										
EER	W/W	°	-	-	-	-	2,74	2,63	2,44	
	W/W	L	2,60	2,60	2,61	2,54	2,38	2,23	2,03	
ESEER	W/W	°	-	-	-	-	4,03	3,99	3,72	
	W/W	L	3,83	3,83	3,93	3,83	3,71	3,68	3,52	
ALIMENTAZIONE										
Alimentazione	V	°/L	400V-3N-50Hz (con magnetotermici)							
DATI ELETTRICI										
Corrente assorbita totale	A	°	-	-	-	-	70	82	94	
	A	L	38	41	46	55	74	87	101	
Corrente massima (FLA)	A	°/L	49	53	58	69	85	99	112	
Corrente di spunto (LRA)	A	°/L	130	131	162	183	262	308	320	
Corrente di spunto Soft Start	A	°/L	99	101	123	140	198	230	242	
GRADO DI PROTEZIONE										
IP	-	°/L	24	24	24	24	24	24	24	
GAS										
Tipo	-	°/L	R410A							
COMPRESSORI (Scroll)										
Compressori/Circuito	n°/n°	°/L	2/1	2/1	2/1	2/1	2/1	2/1	2/1	
Resistenza carter	n°/W	°/L	2/44	2/44	4/44	4/44	2/75	2/75	2/75	
KIT IDRONICO										
Prevalenze utili 01-02-P1-P2	kPa	°	-	-	-	-	74	80	61	
	kPa	L	123	114	103	93	91	100	87	
Prevalenze utili 03-04-P3-P4	kPa	°	-	-	-	-	167	174	155	
	kPa	L	162	153	179	170	183	193	180	
VENTILATORI (Assiali)										
Quantità ventilatori	n°	°/L	4	4	4	6	2	2	2	
Portata aria ventilatori	m³/h	°/L	15600	15600	15600	20700	35900	35900	35900	
EVAPORATORI (Piastre)										
Quantità	n°	°/L	1	1	1	1	1	1	1	
Attacchi idraulici (VICTAULIC)	Ø	°/L	2"	2"	2"	2"	2-1/2"	2-1/2"	2-1/2"	
DATI SONORI										
Potenza sonora	dB(A)	°	-	-	-	-	82	82	83	
	dB(A)	L	73	73	74	75	77	77	78	
	dB(A)	°	-	-	-	-	50	50	51	
Pressione sonora	dB(A)	°	-	-	-	-	50	50	51	
	dB(A)	L	41	41	42	43	45	45	46	

DATI DICHIARATI SECONDO LA NORMATIVA UNI EN14511: 2011

■ RAFFREDDAMENTO

Temperatura acqua ingresso evaporatore	12°C
Temperatura acqua uscita evaporatore	7°C
Temperatura aria esterna	35°C

Potenza sonora:

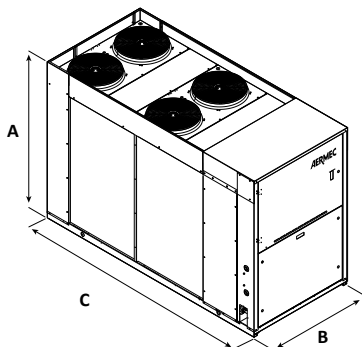
Aermec determina il valore della potenza sonora sulla base di misure effettuate in accordo con la normativa UNI EN ISO 9614-2, nel rispetto di quanto richiesto dalla certificazione Eurovent.

Pressione sonora:

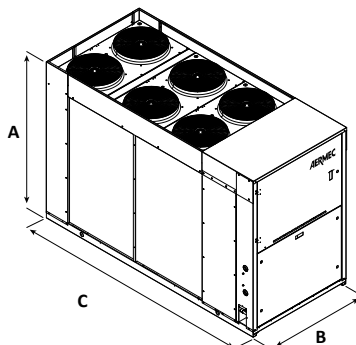
Pressione sonora misurata in campo libero, a 10 m di distanza dalla superficie esterna dell'unità (in accordo con la UNI EN ISO 3744).

Dati dimensionali (mm)

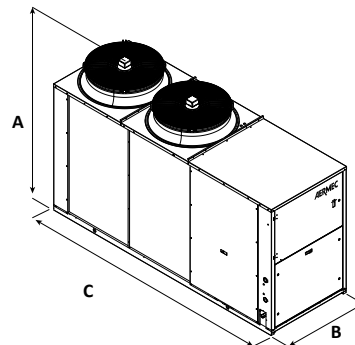
ANL°/L/C 290-300-340



ANL°/L/C 400



ANL°/L/C 580-620-650



DIMENSIONI/PESI				ANL 290	ANL 300	ANL 340	ANL 400	ANL 580	ANL 620	ANL 650
Altezza	A	mm	°/L/C	1605	1605	1605	1605	1875	1875	1875
Larghezza	B	mm	°/L/C	1100	1100	1100	1100	1100	1100	1100
Profondità	C	mm	°/L/C	2450	2450	2450	2450	3200	3200	3200
Peso a vuoto		Kg	°/L	628	636	648	666	854	925	970
Peso in funzionamento		Kg	°/L	646	654	666	685	876	949	994

Dati tecnici versione "C"

Mod. ANL C	U.M.	Vers.	ANL 290	ANL 300	ANL 340	ANL 400	ANL 580	ANL 620	ANL 650
Potenza frigorifera	(kW)	°	-	-	-	-	115	128	138
		L	55	61	67	77	108	117	126
Potenza assorbita totale	(kW)	°	-	-	-	-	39,6	46,2	53,4
		L	20,7	22,5	24,8	29,4	39,5	47,3	54,9
EER	(W/W)	°	-	-	-	-	2,91	2,77	2,59
		L	2,66	2,69	2,69	2,62	2,73	2,48	2,30
Corrente massima (FLA)	(A)	Tutte	49	53	58	69	85	99	112
Corrente di spunto (LRA)	(A)	Tutte	130	131	162	183	262	308	320
Corrente assorbita	(A)	°	-	-	-	-	69,7	81,4	94,0
		L	37,7	40,3	46,2	54,3	73,9	87,3	100,6
Potenza sonora	dB(A)	°	-	-	-	-	82	82	83
		L	73	73	74	75	77	77	78
Pressione sonora	dB(A)	°	-	-	-	-	50	50	51
		L	41	41	42	43	45	45	46
Peso a vuoto	Kg	Tutte	583	591	603	616	799	848	893

Le prestazioni sono riferite alle seguenti condizioni:

- Raffreddamento:**
 - temperatura evaporazione 5 °C;
 - temp. aria esterna 35 °C;
 - $\Delta t = 5$ °C.

Potenza sonora:

Aermec determina il valore della potenza sonora sulla base di misure effettuate in accordo con la normativa UNI EN ISO 9614-2, nel rispetto di quanto richiesto dalla certificazione Eurovent.

Pressione sonora

Pressione sonora misurata in campo libero, a 10 m di distanza dalla superficie esternadell'unità (in accordo con la UNI EN ISO 3744).

ANL 290/650 pompa di calore

R410A



Aermec
partecipa al Programma
EUROVENT: LCP/A/P/R.
I prodotti interessati figurano sul sito
www.eurovent-certification.com

Pompe di calore condensati ad aria
Ventilatori assiali
Potenza termica da 61 a 142 kW
Potenza frigorifera da 53 a 128 kW

Variable Multi Flow®

VMF



- VERSIONE POMPA DI CALORE
- VERSIONE CON POMPA
- VERSIONE CON POMPA E SERBATOIO D'ACCUMULO

Caratteristiche

- Disponibili 7 grandezze.
- Modelli pompa di calore.
- Monocircuito.
- Gas R410A.
- Disponibile in 2 versioni:
[e] Standard ANL 580/650
[L] Silenziata ANL 290/650
- Compressore scroll ad elevata resa e basso assorbimento elettrico.
- Flussotato di serie.
- Trasduttori alta e bassa pressione di serie
- **Funzionamento in raffreddamento:**
Fino a 43°C
- **Funzionamento in riscaldamento:**
Fino a 50°C
- Scambiatori ad alta efficienza.
- Ventilatori assiali per un funzionamento silenzioso.
- Versione con gruppo idronico.
- Opzione pompa+pompa di riserva sono gestite da un selettore manuale.
- Scheda elettronica di controllo (Modu_Control).
- Mobile metallico di protezione con verniciatura poliestere anticorrosione.
- Regolazione a microprocessore
- Controllo della temperatura acqua in ingresso, con possibilità di selezionare il controllo sull'acqua in uscita.
Controllo di condensazione estivo con segnale modulante 0-10V in funzione della
- pressione, compensato in base alla temperatura aria esterna (con accessorio DCPX).
- Sbrinamento intelligente a decadimento di pressione.
- Rotazione compressori.
- Parzializzazione di sicurezza.
- Riarmo automatico degli allarmi prima del blocco totale.
- Storico allarmi.

Accessori

- **DCPX:** Dispositivo basse temperature, consente un corretto funzionamento, in raffreddamento, con temperature esterne inferiori a 20°C e fino a -10°C.
- **DRE: (ACCESSORIO DA RICHIEDERE IN FASE D'ORDINE, MONTATO IN FABBRICA)** Dispositivo elettronico di riduzione della corrente di spunto, circa il 26% nel bicircuito. Disponibile solo con alimentazione 400V.
- **PR3:** Pannello remoto semplificato. Consente di eseguire i controlli base dell'unità con segnalazione degli allarmi. Remotabile con cavo schermato fino a 150 m.
- **AERSET:** L'accessorio AERSET permette di compensare automaticamente i set di lavoro dell'unità a cui è collegato, basandosi su un segnale 0-10V in MODBUS in ingresso.
Accessorio obbligatorio:
- **AER485 oppure MODU-485A**
- **MODU-485A:** Interfaccia RS-485 per sistemi di supervisione con protocollo MODBUS.
- **AERWEB300:** il dispositivo AERWEB permette il controllo remoto di un refrigeratore per mezzo di un comune PC tramite collegamento ethernet attraverso un comune browser; sono disponibili 4 modelli:
AERWEB300-6: Web server per monitoraggio e controllo di massimo 6 dispositivi in rete RS485;
AERWEB300-18: Web server per monitoraggio e controllo di massimo 18 dispositivi in rete RS485;
AERWEB300-6G: Web server per monitoraggio e controllo di massimo 6 dispositivi in rete RS485 con modem GPRS integrato;
AERWEB300-18G: Web server per monitoraggio e controllo di massimo 18 dispositivi in rete RS485 con modem GPRS integrato;
- **MULTICONTROL:** permette la gestione simultanea di più refrigeratori o pompe di calore (fino a 4), dotate del nostro controllo MODUCONTROL, installate in uno stesso impianto.
Per l'utilizzo più completo, sono disponibili i seguenti accessori:
- **SPLW:** Sonda acqua per impianto. Nella gran parte dei casi è comunque sufficiente l'utilizzo delle sonde a corredo di ogni singolo refrigeratore/pompa di calore. Nel caso si facesse un collettore unico di partenza /ritorno, si può utilizzare tale sonda per la regolazione della temperatura sull'acqua comune dei chiller collegati al collettore o per semplice lettura dei dati.
- **VT:** Supporti antivibranti.
- **GP:** Griglia di protezione, protegge la batteria esterna da urti fortuiti.
- **RIF:** Rifasatore di corrente, collegato in parallelo al motore, permette una riduzione della corrente assorbita, del 10% circa.
È installabile esclusivamente in fase di fabbricazione della macchina e pertanto deve essere richiesto in fase d'ordine.

COMPATIBILITÀ CON IL SISTEMA VMF.

Per maggiori informazioni sul sistema fare riferimento alla documentazione dedicata.

Accessori disponibili

ANL-H		290	300	340	400	580	620	650
DCPX (versioni con ventilatori "00" Standard)	°/L	58	58	58	83	83	83	83
DCPX (versioni con ventilatori "M" Maggiorati)	°/L	62	62	63	83	83	83	83
DRE	°/L	10(x2)	10(x2)	15(x2)	25(x2)	30(x2)	30(x2)	30(x2)
PR3	°/L	•	•	•	•	•	•	•
AERSET	°/L	•	•	•	•	•	•	•
MODU-485A	°/L	•	•	•	•	•	•	•
AERWEB-300	°/L	•	•	•	•	•	•	•
MULTICONTROL	°/L	•	•	•	•	•	•	•
SPLW	°/L	•	•	•	•	•	•	•
VT (00)	°/L	17	17	17	11	11	11	11
VT (P1-P2-P3-P4)	°/L	13	13	13	11	11	11	11
VT (01-02-03-04)	°/L	13	13	13	11	11	11	11
GP	°/L	GP3	GP3	GP3	GP2 (x2)	GP2 (x2)	GP2 (x2)	GP2 (x2)
RIF	°/L	32	32	42	42	50	72	51

Scelta dell'unità

Combinando opportunamente le numerose opzioni disponibili, è possibile configurare ciascun modello in modo tale da soddisfare le più specifiche esigenze impiantistiche.

<p>Campo Descrizione</p> <p>1,2,3 ANL</p> <p>4,5,6 TAGLIA 290-300-340-400-580-620-650</p> <p>7 CAMPO D'IMPIEGO ° Standard con acqua prodotta superiore a +4 °C Y Bassa temperatura con acqua prodotta fino a -6 °C X Valv.term.elett. acqua prodotta fino a +4°C (per temperature diverse contattare sede)</p> <p>8 MODELLO H Pompa di calore</p> <p>9 RECUPERO DI CALORE ° Senza recupero di calore D Desurriscaldatore</p> <p>10 VERSIONE ° Standard L Silenziata</p> <p>11 BATTERIE ° Alluminio R Rame S Rame stagnato V Verniciate</p> <p>12 VENTILATORE ° Standard M Maggiorati J Inverter</p>	<p>13 ALIMENTAZIONE ° 400V-3N -50 Hz</p> <p>14 SOFT START ° Senza Soft Start S Con Soft Start</p> <p>15-16 ACCUMULO/POMPA 00 Senza accumulo e pompe 01 Accumulo con pompa impianto bassa prevalenza 02 Accumulo con pompa impianto bassa prevalenza + pompa di riserva 03 Accumulo con pompa impianto alta prevalenza 04 Accumulo con pompa impianto alta prevalenza + pompa di riserva P1 Pompa impianto bassa prevalenza P2 Pompa impianto bassa prevalenza + pompa di riserva P3 Pompa impianto alta prevalenza P4 Pompa impianto alta prevalenza + pompa di riserva</p> <p>ATTENZIONE:</p> <ul style="list-style-type: none"> • Le taglie dalla 290 alla 340 sono disponibili solo nella versione silenziata "L". • Le configurazioni (02-04-P2-P4) sono gestite con selettore manuale. • L'opzione "D" non è compatibile con la valvola "Y".
---	---

Dati tecnici

MODELLO ANL-H			290	300	340	400	580	620	650
Potenza frigorifera	kW	°	-	-	-	83	106	122	128
		L	53	57	66	78	101	116	122
Potenza assorbita totale	kW	°	-	-	-	28,98	41,54	43,30	48,42
		L	20,91	23,86	24,52	30,58	44,60	46,47	51,87
Portata acqua evaporatore	l/h	°	-	-	-	14247	18292	21088	22291
		L	9152	9888	11348	13466	17412	20089	21150
Perdite di carico totali	kPa	°	-	-	-	29	44	53	61
		L	26	24	31	26	40	48	55
Corrente assorbita totale	A	°	-	-	-	52	68	70	77
		L	37	41	45	54	72	75	83
Potenza termica	kW	°/L	61	66	73	90	122	134	142
Potenza assorbita totale	kW	°/L	18,82	20,60	22,37	28,44	38,73	42,07	46,00
Portata acqua condensatore	l/h	°/L	10407	11372	12431	15412	20902	22834	24176
Perdite di carico totali	kPa	°/L	32	29	35	33	55	61	70
Corrente assorbita totale	A	°/L	34	36	42	51	63	68	74
INDICI ENERGETICI									
EER	W/W	°	-	-	-	2,85	2,55	2,82	2,66
		L	2,53	2,40	2,68	2,55	2,26	2,50	2,36
ESEER	W/W	°	-	-	-	4,06	3,74	4,06	3,93
		L	3,80	3,69	4,15	3,64	3,31	3,60	3,48
COP	W/W	°/L	3,23	3,22	3,25	3,16	3,16	3,17	3,08
ALIMENTAZIONE									
Alimentazione	V		400-3N-50						
Corrente massima (FLA)	A	°/L	44	47	54	65	98	107	116
Corrente di spunto (LRA)	A	°/L	126	128	160	181	264	264	273
GRADO DI PROTEZIONE									
IP	-	°/L	24	24	24	24	24	24	24
GAS									
Tipo	-	°/L	R410A						
COMPRESSORI (Scroll)									
Compressori/Circuito	n°/n°	°/L	2/1	2/1	2/1	2/1	2/1	2/1	2/1
Resistenza carter	n°/W	°/L	2/44	2/44	4/44	4/44	2/140	2/140	2/140
VENTILATORI ASSIALI (°)									
Quantità ventilatori	n°	°/L	4	4	6	2	2	2	2
Portata aria a freddo	m³/h	°	-	-	-	45800	45800	44600	44600
		L	17600	17600	17200	32060	32060	31220	31220
Portata aria a caldo	m³/h	°/L	17000	17000	16400	44400	44400	43000	43000
EVAPORATORI (Piastre)									
Quantità	n°	°/L	1	1	1	1	1	1	1
Attacchi idraulici (VICTAULIC)	Ø	°/L	2½	2½	2½	2½	2½	2½	2½
KIT IDRONICO									
Capacità serbatoio	l	°/L	300	300	300	300	400	400	400
Vaso d'espansione	n°/l	°/L	1/25	1/25	1/25	1/25	1/25	1/25	1/25
Valvola di sicurezza	bar	°/L	6	6	6	6	6	6	6
DATI SONORI									
Potenza sonora	dB(A)	°	-	-	-	89,4	89,4	89,4	89,4
		L	73,4	74,1	74,3	83,4	84,0	84,6	85,2
Pressione sonora	dB(A)	°	-	-	-	57,6	57,6	57,6	57,6
		L	41,7	42,4	42,6	51,5	52,1	52,7	53,4

DATI DICHIARATI SECONDO LA NORMATIVA UNI EN14511: 2011

■ RAFFREDDAMENTO

Temperatura acqua ingresso evaporatore	12°C
Temperatura acqua uscita evaporatore	7°C
Temperatura aria esterna bulbo secco	35°C
Δt	5°C

■ RISCALDAMENTO

Temperatura acqua ingresso evaporatore	40°C
Temperatura aria esterna bulbo secco	7°C
Temperatura acqua uscita evaporatore	45°C
Δt	5°C

Potenza sonora:

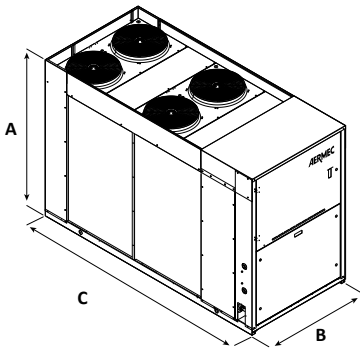
Aermec determina il valore della potenza sonora sulla base di misure effettuate in accordo con la normativa UNI EN ISO 9614-2, nel rispetto di quanto richiesto dalla certificazione Eurovent.

Pressione sonora:

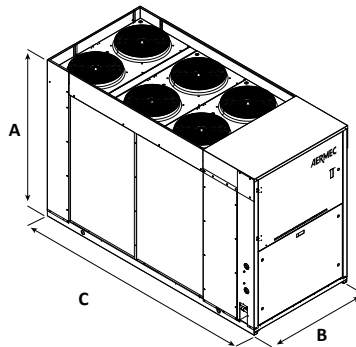
Pressione sonora misurata in campo libero, a 10 m di distanza dalla superficie esterna dell'unità (in accordo con la UNI EN ISO 3744).

Dati dimensionali (mm)

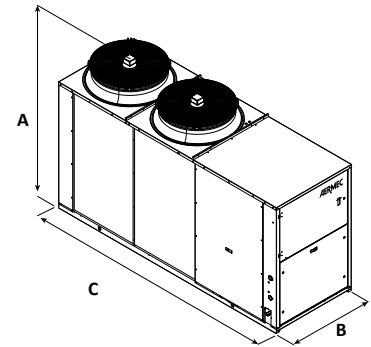
ANL-H 290-300



ANL-H 340



ANL-H 400-580-620-650



DIMENSIONI/PESI		ANL-H 290	ANL-H 300	ANL-H 340	ANL-H 400	ANL-H 580	ANL-H 620	ANL-H 650
Altezza	A mm	1605	1605	1605	1875	1875	1875	1875
Larghezza	B mm	1100	1100	1100	1100	1100	1100	1100
Profondità	C mm	2450	2450	2450	2950	3200	3200	3200
Peso a vuoto "00"	Kg	655	660	684	808	902	1008	1053
Peso in funzionamento "00"	Kg	673	679	703	832	926	1033	1078

ANLI

Pompa di calore, refrigeratore, aria/acqua
Con ventilatori assiali

Variable Multi Flow®

VMF

R410A

Potenza termica
Potenza termica
Potenza frigorifera

(RISCALDAMENTO PAVIMENTO)
(VENTILCONVETTORI)

6,40 - 33,75 kW
6,10 - 31,70 kW
5,70 - 28,80 kW



Aermec
partecipa al Programma
EUROVENT: LCP/A/P/R.
I prodotti interessati figurano sul sito
www.eurovent-certification.com



DETRAZIONE
FISCALE del
55%
2013

Per sapere i modelli che rientrano nella detrazione fiscale, fare riferimento alla lista pubblicata nel sito www.aermec.it

- **COMPRESSORE INVERTER**
- **VERSIONE STANDARD**
- **VERSIONE CON POMPA ON/OFF O INVERTER**

Caratteristiche

- Gas refrigerante R410A
- Elevata efficienza ai carichi parziali
- Possibilità di impiego con portata d'acqua variabile sul primario (terminali con valvole a 2 vie)
- Controllo perfetto della temperatura dell'acqua anche in sistemi a basso contenuto d'acqua
- Adatta al funzionamento estivo in pompa di calore per la produzione di acqua calda sanitaria (ACS) con l'accessorio regolatore di velocità dei ventilatori DCPX
- Limiti operativi estesi nel funzionamento in pompa di calore

ANLI 020 - 025 - 101

1. Temperatura max acqua prodotta 55° C
2. Temperatura max aria esterna 42° C (con accessorio regolatore di velocità dei ventilatori DCPX)
3. Temperatura min aria esterna -15° C

ANLI 021 - 026 - 040 - 045 - 071 - 075 - 080

1. Temperatura max acqua prodotta 60° C
 2. Temperatura max aria esterna 42° C (con accessorio regolatore di velocità dei ventilatori DCPX)
 3. Temperatura min aria esterna -20° C
- Ridotte correnti di spunto
 - Valvola termostatica elettronica biflusso con algoritmo autoadattativo di regolazione del

surriscaldamento, adatta per temperature dell'acqua prodotta:

1. fino a -6 °C per **ANLI 020 - 025 - 101**
2. fino a -8 °C per **ANLI 021 - 026 - 040 - 045 - 071 - 075 - 080**

- Compressori scroll e Twin rotary ad alta efficienza con motore DC a magneti permanenti di tipo "high side" (con carter in alta pressione), progettato per il funzionamento a velocità variabile
- Circolatore integrato:
 - ANLI: standard senza circolatore
 - ANLI P: circolatore on/off
 - ANLI X: circolatore a velocità variabile con trasduttore di pressione lato acqua incorporato e microprocessore a bordo, in grado di gestire diverse modalità di regolazione:
 - ΔP costante: si mantiene costante la pressione differenziale tra ingresso e uscita della pompa, il numero di giri si riduce con la progressiva chiusura dei terminali.
 - ΔP variabile: la pressione differenziale si riduce al diminuire della portata, per tenere conto delle minori perdite di carico lungo le tubazioni di adduzione ai terminali (consigliato se lo sviluppo di tali tubazioni è elevato)
- Filtro acqua, pressostato differenziale o flussostato, a seconda del modello, montati su

tutte le versioni

- Vaso di espansione e valvola di sicurezza (solo versione con circolatore)
- Disponibile solo in versione pompa di calore
- Completo di filtri EMC
- Regolazione
 - Scheda elettronica Aermec Modu_Control
 - Interfaccia utente con 6 tasti soft-touch, 4 digit, 6 LED
 - Controllo della temperatura dell'acqua in uscita con algoritmo PID
 - Compensazione del set point con la temperatura esterna
 - Visualizzazione della frequenza di funzionamento
 - Gestione delle rampe di velocità del compressore
 - Sbrinamento intelligente autoadattativo
 - Controllo di condensazione a freddo con segnale modulante 0-10V in funzione della pressione, compensato in base alla temperatura esterna (con accessorio DCPX)
 - Parzializzazione di sicurezza con riduzione del numero dei giri del compressore
 - Trasduttori di alta e bassa pressione
 - Riarmo automatico degli allarmi prima del blocco totale
 - Storico allarmi

Accessori

- **AERSET:** L'accessorio AERSET permette di compensare automaticamente i set di lavoro dell'unità a cui è collegato, basandosi su un segnale 0-10V in MODBUS in ingresso. Accessorio obbligatorio: AER485 oppure MODU-485A. Selezionare il modello AVX dalla tabella di compatibilità.
- **BDX5:** Bacinella di raccolta condensa per unità esterna.
- **BDX8/9:** Bacinella raccolta condensa con resistenza elettrica integrata, gestita dalla regolazione tramite la sonda aria esterna.
- **DCPX:** Consente un corretto funzionamento, in raffreddamento con temperature esterne inferiori a 20 °C e fino a -10 °C, in riscaldamento fino a 42 °C. **Accessorio obbligatorio per la produzione di acqua calda sanitaria (ACS) in funzionamento estivo (solo per alcune taglie, fare riferimento al manuale tecnico).**
- **KR:** Resistenza elettrica antigelo per lo scambiatore di calore a piastre. **Standard per le taglie dalla 021 alla 080 Applicabile solo in fabbrica.**
- **KRB1/2/3:** Kit resistenza elettrica antigelo per basamento; evita la formazione di ghiaccio nel basamento. **Applicabile solo in fabbrica.**
- **PR3:** Pannello remoto semplificato. Consente di eseguire i controlli base dell'unità con segnalazione degli allarmi. Remotabile con cavo schermato fino a 150 m.
- **MODU-485A:** Interfaccia RS-485 per sistemi di supervisione con protocollo MODBUS.
- **AERWEB300:** il dispositivo AERWEB permette il controllo remoto di un refrigeratore per mezzo di un comune PC tramite collegamento ethernet attraverso un comune browser; sono disponibili 4 modelli:
 - AERWEB300-6:** Web server per monitoraggio e controllo di massimo 6 dispositivi in rete RS485;
 - AERWEB300-18:** Web server per monitoraggio e controllo di massimo 18 dispositivi in rete RS485;
 - AERWEB300-6G:** Web server per monitoraggio e controllo di massimo 6 dispositivi in rete RS485 con modem GPRS integrato;
 - AERWEB300-18G:** Web server per monitoraggio e controllo di massimo 18 dispositivi in rete RS485 con modem GPRS integrato;
- **MULTICONTROL:** permette la gestione simultanea di più refrigeratori o pompe di calore (fino a 4), dotate del nostro controllo MODUCONTROL, installate in uno stesso impianto. Per l'utilizzo più completo, sono disponibili i seguenti accessori:
 - SPLW:** Sonda acqua per impianto. Nella gran parte dei casi è comunque sufficiente l'utilizzo delle sonde a corredo di ogni singolo refrigeratore/pompa di calore. Nel caso si facesse un collettore unico di partenza/ritorno, si può utilizzare tale sonda per la regolazione della temperatura sull'acqua comune dei chiller collegati al collettore o per semplice lettura dei dati.
 - SDHW:** Sonda acqua sanitaria. Da utilizzare in presenza di serbatoio di accumulo per la regolazione della temperatura dell'acqua prodotta.
 - **VT:** Supporti antivibranti.

COMPATIBILITÀ con il SISTEMA VMF

Per maggiori informazioni sul sistema fare riferimento alla documentazione dedicata.

Accessori disponibili				
ANLI	vers	20	25	101
AERSET	(°) / P / X	✓	✓	✓
PR3		✓	✓	✓
MODU-485A		✓	✓	✓
AERWEB300		✓	✓	✓
MULTICONTROL		✓	✓	✓
SPLW		✓	✓	✓
SDHW		✓	✓	✓
DCPX		51	51	53
VT		9	9	15
BDX	(°) / P / X	5	5	-
KR ⁽¹⁾	(°) / P / X	2	2	2
BSK4KW230M	230V/1	✓	✓	-
BSK6KW230M	230V/1	✓	✓	-
BSK6KW400T	400V/3N	-	-	✓
BSK9KW400T	400V/3N	-	-	✓
KRB3 ⁽¹⁾	(°) / P / X	-	-	✓

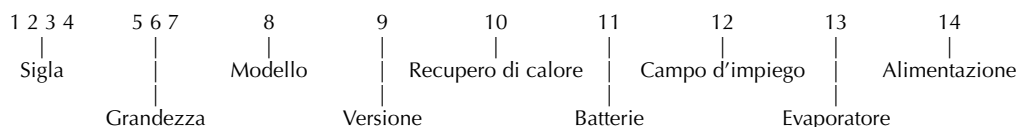
Accessori disponibili								
ANLI	vers	21	26	40	45	71	75	80
AERSET	Tutte	✓	✓	✓	✓	✓	✓	✓
PR3		✓	✓	✓	✓	✓	✓	✓
MODU-485A		✓	✓	✓	✓	✓	✓	✓
AERWEB300		✓	✓	✓	✓	✓	✓	✓
MULTICONTROL		✓	✓	✓	✓	✓	✓	✓
SPLW		✓	✓	✓	✓	✓	✓	✓
SDHW		✓	✓	✓	✓	✓	✓	✓
DCPX		51	51	51	51	51	51	51
VT		9	9	9	9	9	9	9
BDX ⁽¹⁾	(°) / P / X	8	8	9	9	9	9	9
KRB1 ⁽¹⁾	(°) / P / X	✓	✓	-	-	-	-	-
KRB2 ⁽¹⁾	(°) / P / X	-	-	✓	✓	✓	✓	✓
BSK4KW230M	230V/1	✓	✓	✓	✓	-	-	-
BSK6KW230M	230V/1	✓	✓	✓	✓	-	-	-
BSK6KW400T	400V/3N	-	-	-	-	✓	✓	✓
BSK9KW400T	400V/3N	-	-	-	-	✓	✓	✓

1 Applicabile solo in fabbrica.

Scelta dell'unità

Combinando opportunamente le numerose opzioni disponibili, è possibile configurare ciascun modello in modo tale da soddisfare le più specifiche esigenze impiantistiche.

Configuratore campi:



Sigla:

ANLI

Grandezza:

020 - 025 - 101

021 - 026 - 040 - 045 - 071 - 075 - 080

Modello:

H - Pompa di calore

Versione:

° - Standard

P - Con pompa ON/OFF

X - Con pompa INVERTER

Recupero di calore:

° - Senza recuperatori

Batterie:

° - In alluminio

R - In rame

S - In rame stagnato

V - In alluminio verniciato

Campo d'impiego:

° - Standard per basse temperature di acqua prodotta fino a -6°C

020 - 025 - 101

- Standard per basse temperature di acqua prodotta fino a -8°C

021 - 026 - 040 - 045 - 071 - 075 - 080

Evaporatore:

° - Standard norme PED

Alimentazione:

M - 230V/1/50Hz 020 - 025 | 021 - 026 - 040 - 045

T - 400V/3N/50Hz 071 - 075 - 080 | 101

Dati tecnici

ANLI			020H	025H	F1	F2	F3
Funzionamento a caldo: acqua 40/45°C - aria 7°C b.s./6°C b.u. (ventilconvettori)							
Potenza termica	H	kW	6.18	7.31	31.7	24.95	20.08
	HP HX	kW	6.1	7.21	31.0	24.3	19.54
Potenza assorbita	H	kW	2.08	2.33	11.4	8.34	6.36
	HP HX	kW	2.1	2.35	11.45	8.35	6.38
Corrente assorbita totale	H	A	10.1	11.3	15.7	11.5	8.8
	HP HX	A	10.6 10.6	11.8	17.1	12.9	10.2
COP	H	W/W	2.97	3.14	2.78	2.99	3.16
	HP HX	W/W	2.90	3.07	2.71	2.91	3.06
Portata acqua	H	l/h	1063	1257	5452	4291	3454
	HP HX	l/h	1049	1241	5332	4179	3362
Perdite di carico	H	kPa	25	29	59	36	23
Funzionamento a caldo: acqua 30/35°C - aria 7°C b.s./6°C b.u. (riscaldamento a pavimento)							
Potenza termica	H	kW	6.48	7.66	33.75	25.34	20.87
	HP HX		6.40	7.59	33.01	24.65	20.32
Potenza assorbita	H	kW	1.72	1.93	9.85	7.05	5.44
	HP HX	kW	1.74	1.94	9.86	7.06	5.46
Corrente assorbita totale	H	A	8.4	9.4	13.4	9.6	7.4
	HP HX	A	8.9 8.9	9.9	14.8	11	8.8
COP	H	W/W	3.77	3.97	3.43	3.59	3.84
	HP HX	W/W	3.68	3.91	3.35	3.49	3.72
Portata acqua	H	l/h	1114	1318	5805	4359	3590
	HP HX	l/h	1100	1306	5678	4239	3494
Perdite di carico	H	kPa	28	32	66	37	28
Funzionamento a freddo acqua 12/7°C - aria esterna 35°C							
Potenza frigorifera	H	kW	5.88	6.42	28.77	23.95	20.03
	HP HX		5.95	6.5	29.43	24.53	20.23
Potenza assorbita	H	kW	2.12	2.42	11.73	8.14	6
	HP HX	kW	2.14	2.44	11.82	8.31	5.8
Corrente assorbita totale	H	A	10.3	10.9	16.3	11.3	8.3
	HP HX	A	10.8 10.8	11.4	17.7	12.7	9.7
EER	H	W/W	2.77	2.65	2.45	2.94	3.34
	HP HX	W/W	2.78	2.66	2.49	2.95	3.49
ESEER	H		3.58	3.54	4.11	4.11	4.11
	HP		3.36	3.60	4.40	4.40	4.40
	HX		3.65	3.91	4.40	4.40	4.40
Portata acqua	H	l/h	1011	1104	4948	4120	3445
	HP HX	l/h	1023	1117	5061	4219	3480
Perdite di carico	H	kPa	23	29	50	30	24
Prevalenza utile	HP HX	kPa	57-57	52-52		92	
DATI COMUNI A TUTTE LE VERSIONI							
Dati elettrici			230V/1/50Hz		400V/3N/50Hz		
Corrente massima (FLA)	H	A	14.0	14.0	21.0	21.0	21.0
	HP HX	A	14.5-14.5	14.5	22.4	22.4	22.4
Corrente di spunto (LRA)	H	A	20.0	20.0	30.0	30.0	30.0
	HP HX	A	20.5-20.5	20.5	31.4-30.7	31.4-30.7	31.4-30.7
Grado di protezione					IP24		
Compressore					SCROLL		
Quantità / circuito		n°	1 1	1 1	1 1	1 1	1 1
Parzializzazioni		%			35-100		
Scambiatore lato impianto					PIASTRE		
Quantità		n°	1	1	1	1	1
Attacchi idraulici		ø	1"1/4	1"1/4	1"1/4	1"1/4	1"1/4
Ventilatori					ASSIALI		
Quantità		n°	1	1	2		
Portata d'aria a freddo		m ³ /h	2500	3500	13200		
Dati sonori							
Pressione sonora		dB(A)	29.0	37.0	44.0		
Potenza sonora		dB(A)	61.0	68.0	76.0		

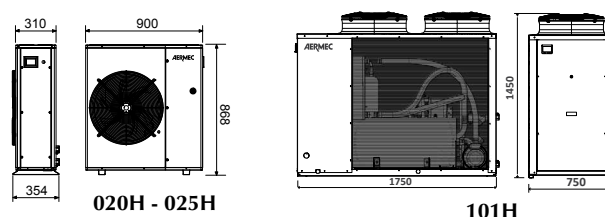
Dati dichiarati secondo normativa UNI EN14511: 2011
 PER IL MODELLI ANLI 101H ESSENDO IL RANGE DI REGOLAZIONE DEL COMPRESSORE PIÙ AMPIO RISPETTO AI MODELLI PRECEDENTI NELLA DICHIARAZIONE DELLE PRESTAZIONI SONO FORNITI I SEGUENTI DATI:
 FREQUENZA F1 – PRESTAZIONI MASSIME
 FREQUENZA F2 – PRESTAZIONI CONFORMI ALLA NORMA FRANCESE NF 414

FREQUENZA F3 – PRESTAZIONI INTERMEDIE

Potenza sonora: Aermec determina il valore, sulla base di misurazioni fatte, in accordo con la normativa ISO 9614 - 2, in rispetto alle sigenze di Eurovent.

Pressione sonora: misurata in campo libero con una distanza di 10 m e fattore di direzionalità = 2. In accordo con la normativa (ISO 3744)

Dati dimensionali (mm)



ANLI		020H	025H	101H
Peso a vuoto	H	kg	70	293
	HP HX	kg	72	308

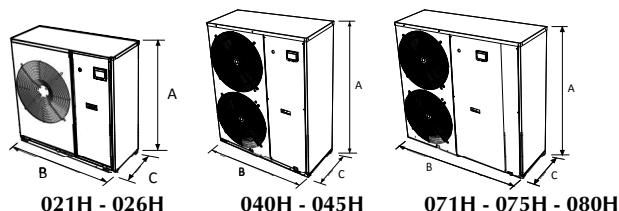
Dati tecnici

ANLI		021H	026H	040H	045H	071H	075H	080H
Funzionamento a caldo: acqua 40/45°C - aria 7°C b.s./6°C b.u. (ventilconvettori)								
Potenza termica	H	kW	6,23	7,79	9,92	12,75	15,16	20,12
	HP	kW	6,18	7,72	9,82	12,62	14,99	19,89
	HX	kW	6,14	7,68	9,78	12,57	14,94	19,91
Potenza assorbita	H	kW	1,93	2,45	3,17	4,23	4,85	7,27
	HP	kW	1,97	2,46	3,16	4,19	4,82	7,19
	HX	kW	1,90	2,40	3,09	4,12	4,70	7,13
COP	H	W/W	3,23	3,18	3,13	3,02	3,13	2,90
	HP	W/W	3,14	3,13	3,11	3,01	3,11	2,89
	HX	W/W	3,23	3,20	3,16	3,05	3,18	2,94
Portata acqua	TUTTE	l/h	1066	1331	1698	2179	2594	3008
Perdite di carico totali	H	kPa	11	18	12	20	18	24
Funzionamento a caldo: acqua 30/35°C - aria 7°C b.s./6°C b.u. (riscaldamento a pavimento)								
Potenza termica	H	kW	6,58	8,16	10,51	12,94	16,17	21,03
	HP	kW	6,52	8,08	10,41	12,81	15,98	20,78
	HX	kW	6,48	8,03	10,37	12,76	15,95	20,82
Potenza assorbita	H	kW	1,63	2,07	2,68	3,55	4,08	6,13
	HP	kW	1,66	2,07	2,67	3,51	4,04	6,03
	HX	kW	1,59	2,00	2,60	3,44	3,92	5,99
Corrente assorbita totale	H	A	6,7	8,6	11,4	15,1	6,1	7,6
	HP	A	7,5	9,4	12,2	15,9	7,7	9,2
	HX	A	7,2	9,1	11,9	15,6	6,8	8,3
COP	H	W/W	3,23	3,18	3,13	3,02	3,13	2,90
	HP	W/W	3,14	3,13	3,11	3,01	3,11	2,89
	HX	W/W	3,23	3,20	3,16	3,05	3,18	2,94
Portata acqua	TUTTE	l/h	1125	1393	1799	2212	2766	3173
Perdite di carico totali	H	kPa	13	20	14	20	21	28
Prevalenza utile	HP	kPa	64	56	59	50	85	76
	HX	kPa	72	65	70	60	67	46
Funzionamento a freddo acqua 12/7°C - aria esterna 35°C								
Potenza frigorifera	H	kW	5,71	7,26	9,39	12,25	13,66	16,35
	HP	kW	5,75	7,33	9,48	12,37	13,82	16,55
	HX	kW	5,79	7,37	9,52	12,42	13,88	16,58
Potenza assorbita	H	kW	1,94	2,58	3,17	4,37	4,80	6,16
	HP	kW	1,98	2,59	3,17	4,34	4,79	6,11
	HX	kW	1,91	2,53	3,10	4,27	4,66	6,00
Corrente assorbita totale	H	A	8,4	11,2	13,7	19,1	7,3	9,4
	HP	A	9,2	12,0	14,5	19,9	8,9	11,0
	HX	A	8,9	11,7	14,2	19,6	8,0	10,1
EER	H	W/W	2,95	2,82	2,97	2,80	2,84	2,66
	HP	W/W	2,91	2,83	2,99	2,85	2,89	2,71
	HX	W/W	3,03	2,92	3,07	2,91	2,98	2,76
ESEER	H		4,15	4,10	4,06	4,10	4,20	4,17
	HP		4,11	4,29	4,22	4,40	4,19	4,33
	HX		4,38	4,54	4,36	4,47	4,65	4,59
Portata acqua	TUTTE	l/h	987	1256	1622	2119	2363	2831
Perdite di carico totali	H	kPa	11	17	12	20	18	25

DATI COMUNI A TUTTE LE VERSIONI

Dati elettrici			230V/1/50Hz				400V/3N/50Hz		
Corrente massima (FLA)	H	A	12,1	14,1	20,0	23,6	12,5	13,5	15,0
Corrente di spunto (LRA)	H	A	8,0	8,0	10,0	10,0	15,0	15,0	15,0
Grado di protezione	IP24								
Compressore									
Quantità / circuito	n°		1/1	1/1	1/1	1/1	1/1	1/1	1/1
Parzializzazioni	%		33-100	27-100	37-100	30-100	34-100	28-100	25-100
Scambiatore lato impianto	PIASTRE								
Quantità	n°		1	1	1	1	1	1	1
Attacchi idraulici	ø		1"1/4	1"1/4	1"1/4	1"1/4	1"1/4	1"1/4	1"1/4
Ventilatori									
Quantità			1	1	2	2	2	2	2
Portata d'aria a freddo	m ³ /h		3500	3500	8000	8000	7500	7500	7500
Dati sonori									
Pressione sonora		dB(A)	31	32,5	35,7	36,7	36,7	38	38
Potenza sonora		dB(A)	62	63,5	66,7	67,7	67,7	69	69

Dati dimensionali (mm)



ANLI		021H	026H	040H	045H	071H	075H	080H
Altezza (A)	mm	tutte	1028	1028	1281	1281	1281	1281
Larghezza (B)	mm	tutte	1000	1000	1000	1000	1150	1150
Profondità (C)	mm	tutte	400	400	450	450	450	450
Peso a vuoto	H	kg	118	118	138	138	174	174
	HP HX	kg	123	123	143	143	184	184

Aermec si riserva la facoltà di apportare in qualsiasi momento tutte le modifiche ritenute necessarie per il miglioramento del prodotto con eventuale modifica dei relativi dati tecnici.

Aermec S.p.A.
Via Roma, 996 - 37040 Bevilacqua (VR) - Italia
Tel. 0442633111 - Telefax 044293730
www.aermec.com

Numero Verde
800-843085

ANK

Pompa di calore reversibile ARIA/ACQUA con ventilatori assiali
Potenza termica da 7,98 a 33,51 kW
Potenza frigorifera da 6,82 a 29,92 kW

R410A



AERMEC
partecipa al Programma EUROVENT:
LCP/A/P/R.
I prodotti interessati figurano sul sito
www.eurovent-certification.com



Variable Multi Flow

VMF



Per sapere i modelli che rientrano nella detrazione fiscale, fare riferimento alla lista pubblicata nel sito www.aermec.it



- **PRODUZIONE ACQUA CALDA FINO A 60 °C**
- **OTTIMIZZATA PER FUNZIONAMENTO A POMPA DI CALORE**
- **COMPRESSORI AD ELEVATA EFFICIENZA**
- **FUNZIONAMENTO IN RISCALDAMENTO CON TEMPERATURE ESTERNE FINO A -20 °C**
- **PRODUZIONE ACQUA CALDA SANITARIA CON TEMPERATURE ESTERNE DA -20 °C FINO A 42 °C**
- **DISPONIBILE ANCHE IN VERSIONE CON POMPA DI CIRCOLAZIONE O ACCUMULO E POMPA**




Caratteristiche

- Disponibile in 8 grandezze.
- 3 versioni disponibili:
ANK H: Base
ANK HP: Con pompa
ANK HA: Accumulo e pompa
- Compressore scroll ad alta efficienza, con resistenza carter compressore.
- Scambiatori ad alta efficienza, con resistenza elettrica di serie
- Flussostato di serie.
- Scheda elettronica di controllo con temporizzazione avviamento e gestione dei cicli di sbrinamento.
- Ventilatori assiali per un funzionamento silenzioso.
- Mobile metallico di protezione con verniciatura poliestere anticorrosione.
- Softstart, dispositivo elettronico di riduzione della corrente di spunto (di serie per le versioni monofase).

Accessori

- **VT ANTIVIBRANTI**
Gruppo di antivibranti
- **MODU-485A**
Interfaccia RS-485 per sistemi di supervisione con protocollo MODBUS
- **AERWEB300:** il dispositivo AERWEB permette il controllo remoto di un refrigeratore per mezzo di un comune PC tramite collegamento ethernet attraverso un comune browser; sono disponibili 4 modelli:
AERWEB300-6: Web server per monitoraggio e controllo di massimo 6 dispositivi in rete RS485;
AERWEB300-18: Web server per monitoraggio e controllo di massimo 18 dispositivi in rete RS485;
AERWEB300-6G: Web server per monitoraggio e controllo di massimo 6 dispositivi in rete RS485 con modem GPRS integrato;
AERWEB300-18G: Web server per monitoraggio e controllo di massimo 18 dispositivi in rete RS485 con modem GPRS integrato;
- **MULTICONTROL:** permette la gestione simultanea di più refrigeratori o pompe di calore (fino a 4), dotate del nostro controllo MODUCONTROL, installate in uno stesso impianto.
Per l'utilizzo più completo, sono disponibili i seguenti accessori:
SPLW: Sonda acqua per impianto. Nella gran parte dei casi è comunque sufficiente l'utilizzo delle sonde a corredo di ogni singolo refrigeratore/pompa di calore. Nel caso si facesse un collettore unico di partenza /ritorno, si può utilizzare tale sonda per la regolazione della temperatura sull'acqua comune dei chiller collegati al collettore o per semplice lettura dei dati.
SDHW: Sonda acqua sanitaria. Da utilizzare in presenza di serbatoio di accumulo per la regolazione della temperatura dell'acqua prodotta.
- **DCPX**
Dispositivo di controllo della velocità dei ventilatori consente il corretto funzionamento dell'unità: in raffreddamento nel range di temperature da +20°C a -10°C, in pompa di calore, nel periodo estivo per la produzione di acqua calda sanitaria fino a +42°C
- **DRE**
Dispositivo elettronico di riduzione della corrente di spunto. Riduzione di circa il 30% della corrente di spunto di targa
- **KRB**
Kit resistenza elettrica antigelo per basamento; evita la formazione di ghiaccio nel basamento.
- **BSKW**
Kit resistenze con scatola elettrica IP44, da montare esternamente all'unità, ma all'interno del vano tecnico in ambiente protetto dall'intemperie. Possono avere sia alimentazione monofase che trifase:
BS4KW230M (4 kW, 230V/1/50Hz)
BS6KW230M (6 kW, 230V/1/50Hz)
BS6KW400T (6 kW, 400V/3/50Hz)
BS9KW400T (9 kW, 400V/3/50Hz)
- **BDX**
Bacinella raccolta condensa con resistenza elettrica integrata, gestita dalla regolazione tramite la sonda aria esterna.
- **PR3 Pannello remoto semplificato.**
Consente di eseguire i controlli base della macchina (accensione / spegnimento, cambio modalità di funzionamento, riassunto e reset allarmi). La distanza massima d'installazione consentita è di 150 m. con cavo a 7 poli più schermatura di sezione minima di 0,5 mm.

COMPATIBILITÀ con il SISTEMA VMF
Per maggiori informazioni sul sistema fare riferimento alla documentazione dedicata.

ANK	VERS.	020	030	040	045	050	085	100	150
VT	H-HP	VT9	VT9	VT9	VT9	VT9	VT9	VT15	VT15
	HA	VT15A	VT15A	VT15A	VT15A	VT15A	VT15A	VT15	VT15
 BDX		BDX8	BDX9	BDX9	BDX9	BDX9	BDX9	-	-
ACCESSORI ELETTRICI									
 DRE5 ¹		✓	✓	✓	✓	✓	✓	✓(x2)	✓(x2)
DCPX51 ²		✓	✓	✓	✓	✓	✓		
DCPX53 ²								✓	✓
MODU-485A ²		✓	✓	✓	✓	✓	✓	✓	✓
AERWEB300		✓	✓	✓	✓	✓	✓	✓	✓
MULTICONTROL		✓	✓	✓	✓	✓	✓	✓	✓
SPLW		✓	✓	✓	✓	✓	✓	✓	✓
SDHW		✓	✓	✓	✓	✓	✓	✓	✓
KRB1		✓							
KRB2			✓	✓	✓	✓	✓		
KRB3								✓	✓
 PR3		✓	✓	✓	✓	✓	✓	✓	✓
BS4KW230M		✓	✓	✓	✓				
BS6KW230M		✓	✓	✓	✓				
BS6KW400T		✓	✓	✓	✓	✓	✓	✓	✓
BS9KW400T		✓	✓	✓	✓	✓	✓	✓	✓

NOTE:

1. Accessorio applicabile solo in fabbrica solo per versioni 400V/3N/50Hz
2. Gli accessori **MODU-485A** | **DCPX** | **VMF E5** sono obbligatori per la gestione e produzione dell'ACS

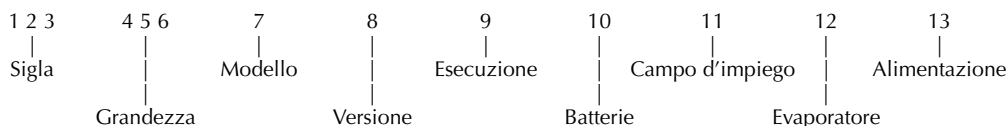


Gli accessori **DRE/KRB1/KRB2/KRB3** e **BDX8/9** devono essere installati esclusivamente in fabbrica

Scelta dell'unità

Combinando opportunamente le numerose opzioni disponibili, è possibile configurare ciascun modello in modo tale da soddisfare le più specifiche esigenze impiantistiche.

Campi configuratore:



Sigla:

ANK

Grandezza:

020, 030, 040, 045, 050, 085, 100, 150

Modello:

H - Pompa di calore

Versione:

- ° - Standard
- P - Con pompa
- A - Con pompa e accumulo

Esecuzione:

- ° - Standard

Batterie:

- ° - In alluminio
- R - In rame
- S - In rame stagnato
- V - In alluminio con vernice epossidica

Campo d'impiego:

- ° - Temperatura acqua prodotta fino a +4°C
- Z - Temperatura acqua prodotta da 4°C fino a 0°C
- Y - Temperatura acqua prodotta da 0°C fino a -8°C

Evaporatore:

- ° - Standard

Alimentazione:

- ° - 400V/3N/50Hz
- M - 230V/1/50Hz per i modelli 020 - 030 - 040 - 045

Attenzione:

- le opzioni standard sono rappresentate dal simbolo °;

Esempio di sigla commerciale: ANK085HP°R°°

Questa è un'unità ANK, di grandezza 085, pompa di calore, con pompa, esecuzione standard, batterie condensanti in rame, temperatura acqua prodotta fino a 4 gradi, con evaporatore e quadro elettrico 400V/3N/ 50Hz.

Dati tecnici EUROVENT

ANK				020	030	040	045	050	085	100	150
Potenza termica	H	230V/1	kW	7,98	10,05	10,88	13,50	-	-	-	-
		400V/3N	kW	7,98	10,05	12,26	14,07	15,38	17,49	27,19	33,51
	HP-HA	230/1	kW	7,87	9,91	10,74	13,29	-	-	-	-
		400V/3N	kW	7,87	9,91	12,10	13,85	15,15	17,25	26,59	32,72
Potenza assorbita	H	230/1	kW	2,54	3,11	3,47	3,88	-	-	-	-
		400V/3N	kW	2,50	3,11	3,79	4,18	4,44	5,07	8,43	10,56
	HP-HA	230/1	kW	2,59	3,15	3,51	3,98	-	-	-	-
		400V/3N	kW	2,55	3,15	3,81	4,27	4,54	5,13	8,37	10,61
Corrente assorbita totale	H	230/1	A	12,29	14,55	17,12	19,18	-	-	-	-
		400V/3N	A	4,71	6,21	7,66	8,06	9,00	10,43	17,60	21,33
	HP-HA	230/1	A	13,32	15,55	18,13	21,03	-	-	-	-
		400V/3N	A	5,60	7,10	8,52	9,60	10,60	12,03	18,61	23,21
COP	H	230/1	W/W	3,14	3,23	3,14	3,48	-	-	-	-
		400V/3N	W/W	3,19	3,23	3,23	3,37	3,46	3,45	3,23	3,17
	HP-HA	230/1	W/W	3,04	3,15	3,06	3,34	-	-	-	-
		400V/3N	W/W	3,09	3,15	3,18	3,24	3,34	3,34	3,18	3,08
Portata acqua		230/1	l/h	1373	1729	1871	2322	-	-	-	-
Perdite carico totali	H	400V/3N	l/h	1373	1729	2109	2420	2645	3008	4677	5764
		230/1	kPa	24	16	19	19	25	30	37	47
Prevalenza utile	HP-HA	400V/3N	kPa	24	15	23	21	25	30	37	47
		230/1	kPa	62	67	62	82	-	-	-	-
Potenza frigorifera	H	400V/3N	kPa	62	67	57	79	72	65	113	127
		230/1	kW	6,82	8,15	9,55	11,69	-	-	-	-
	HP-HA	400V/3N	kW	6,76	8,15	10,48	11,57	13,04	15,48	25,20	29,20
		230/1	kW	6,91	8,25	9,67	11,85	-	-	-	-
Potenza assorbita	H	400V/3N	kW	6,84	8,25	10,61	11,74	13,22	15,68	25,78	29,92
		230/1	kW	2,36	2,82	3,24	3,73	-	-	-	-
	HP-HA	400V/3N	kW	2,33	2,82	3,55	3,98	4,34	5,22	8,18	10,13
		230/1	kW	2,43	2,89	3,30	3,88	-	-	-	-
Corrente assorbita totale	H	400V/3N	kW	2,41	2,89	3,61	4,12	4,49	5,35	8,13	10,20
		230/1	A	11,31	13,15	15,84	18,58	-	-	-	-
	HP-HA	400V/3N	A	4,38	5,67	7,12	7,71	8,75	10,71	17,05	20,40
		230/1	A	12,43	14,27	16,94	20,66	-	-	-	-
EER	H	400V/3N	A	5,31	6,60	8,05	9,31	10,41	12,38	18,08	22,25
		230/1	W/W	2,89	2,89	2,95	3,13	-	-	-	-
	HP-HA	400V/3N	W/W	2,90	2,89	2,95	2,91	3,00	2,97	3,08	2,88
		230/1	W/W	2,84	2,85	2,93	3,05	-	-	-	-
ESEER	H	400V/3N	W/W	2,84	2,85	2,94	2,85	2,94	2,93	3,17	2,93
		230/1	W/W	3,16	3,24	3,28	3,46	-	-	-	-
	HP-HA	400V/3N	W/W	3,18	3,24	3,27	3,25	3,4	3,33	3,89	3,85
		230/1	W/W	3,28	3,37	3,45	3,47	-	-	-	-
Portata acqua	HP-HA	400V/3N	W/W	3,3	3,35	3,44	3,26	3,45	3,41	4,08	3,93
		230/1	l/h	1173	1402	1643	2011	-	-	-	-
Perdite carico totali	H	400V/3N	l/h	1163	1402	1803	1990	2243	2663	4334	5022
		230/1	kPa	16	9	14	14	-	-	-	-
Prevalenza utile	HP-HA	400V/3N	kPa	16	9	16	14	18	24	32	36
		230/1	kPa	65	70	64	87	-	-	-	-
Corrente massima (FLA)	H	400V/3N	A	65	70	61	87	80	70	113	140
Corrente di spunto (LRA) ³	H	400V/3N	A	65	70	61	87	80	70	113	140
		230/1	A	13,90	19,40	22,20	25,00	-	-	-	-
COMPRESSORE SCROLL	TUTTE	n°/n°	1/1	1/1	1/1	1/1	1/1	1/1	1/1	2/1	2/1
		Controllo capacità	%	0-100	0-100	0-100	0-100	0-100	0-100	0-100	0-50-100
Gas refrigerante R410A											
SCAMBIATORE LATO IMPIANTO											
Quantità	TUTTE	N°	1	1	1	1	1	1	1	1	1
Attacchi idraulici (victaulic)	TUTTE	Ø	1" 1/4	1" 1/4	1" 1/4	1" 1/4	1" 1/4	1" 1/4	1" 1/4	1" 1/4	1" 1/4
VENTILATORI ASSIALI											
Quantità	TUTTE	n°	1	2	2	2	2	2	2	2	2
Portata d'aria	TUTTE	m ³ /h	3500	8000	8000	7500	7500	7500	7500	14500	13500
Pressione sonora	TUTTE	dB(A)	37,0	39,5	39,5	39,5	39,5	39,5	39,5	45,5	46,5
Potenza sonora	TUTTE		68,0	70,5	70,5	70,5	70,5	70,5	70,5	77	78

Dati in accordo con la normativa EN 14511-2: 2011

RISCALDAMENTO

Temperatura acqua ingresso condensatore 40 °C
 Temperatura acqua uscita condensatore 45 °C
 temperatura aria esterna 7°C b.s. 6°C b.u.

RAFFREDDAMENTO

Temperatura acqua ingresso evaporatore 12 °C
 Temperatura acqua uscita evaporatore 7 °C
 Temperatura aria esterna 35 °C

Potenza sonora

Aermec determina il valore della potenza sonora sulla base di misure effettuate in accordo con la normativa UNI EN ISO 9614-2, nel rispetto di quanto richiesto dalla certificazione Eurovent.

Pressione sonora

Pressione sonora misurata in campo libero, a 10 m di distanza dalla superficie esterna dell'unità (in accordo con la UNI EN ISO 3744)

NOTE:

³ Le versioni monofase montano di serie il soft-start

Per rese e assorbimenti in condizioni diverse da quelle qui dichiarate, fare riferimento al nostro programma di selezione Magellano

Dati tecnici EHPA 400V/3N/50Hz

A 2/W 35		ANK020	ANK030	ANK040	ANK045	ANK050	ANK085
Potenza termica	H	6,260	8,179	9,764	11,239	11,556	13,300
	HP-HA	6,048	8,045	9,610	11,021	11,330	12,568
Potenza assorbita	H	1,870	2,545	3,074	3,378	3,550	4,110
	HP-HA	1,940	2,583	3,097	3,467	3,649	4,045
COP	H	3,348	3,214	3,176	3,327	3,255	3,236
	HP-HA	3,118	3,115	3,103	3,179	3,105	3,107

Dati in accordo con la normativa EN 14511-2: 2008

NOTE:

- A Temperatura aria esterna
W Temperatura acqua uscita condensatore

4 Portata acqua riferita alle condizioni:

Temperatura acqua ingresso condensatore	30°C
Temperatura acqua uscita condensatore	35°C
Temperatura aria esterna	7°C b.s. / 6°C b.u.

		ANK020	ANK030	ANK040	ANK045	ANK050	ANK085	
Portata d'acqua ⁴	TUTTE	l/h	1470	1840	2260	2550	2800	3222
Perdite di carico	H	kPa	28	16	24	18	22	27
Prevalenza utile	HP-HA		55,0	63,0	51,0	74	66	56
Portata d'aria	TUTTE	m ³ /h	3500	8000	8000	7500	7500	7500
Pressione sonora	TUTTE	dB(A)	37,0	39,5	39,5	39,5	39,5	39,5
Potenza sonora	TUTTE		68,0	70,5	70,5	70,5	70,5	70,5

Potenza sonora

Aermec determina il valore della potenza sonora sulla base di misure effettuate in accordo con la normativa UNI EN ISO 9614-2, nel rispetto di quanto richiesto dalla certificazione Eurovent.

Pressione sonora

Pressione sonora misurata in campo libero, a 10 m di distanza dalla superficie esterna dell'unità (in accordo con la UNI EN ISO 3744)

Per rese e assorbimenti in condizioni diverse da quelle qui dichiarate, fare riferimento al nostro programma di selezione Magellano

Dati tecnici

ANK			020	030	040	045	050	085	100	150
Potenza termica	H	230V/1 kW	8,67	10,92	11,93	14,04	-	-	-	-
		400V/3N kW	8,67	10,92	13,40	14,80	16,27	18,46	29,12	35,90
	HP-HA	230V/1 kW	8,58	10,84	11,90	13,84	-	-	-	-
		400V/3N kW	8,58	10,84	13,24	14,88	16,12	18,31	28,49	35,06
Potenza assorbita	H	230V/1 kW	2,12	2,64	2,88	3,27	-	-	-	-
		400V/3N kW	2,12	2,64	3,22	3,55	3,81	4,36	7,03	8,92
	HP-HA	230V/1 kW	2,21	2,64	2,90	3,37	-	-	-	-
		400V/3N kW	2,18	2,64	3,23	3,60	3,91	4,45	6,95	8,94
COP	H	230V/1 W/W	4,10	4,14	4,14	4,29	-	-	-	-
		400V/3N W/W	4,10	4,14	4,17	4,17	4,27	4,23	4,14	4,03
	HP-HA	230V/1 W/W	3,89	4,10	4,10	4,11	-	-	-	-
		400V/3N W/W	3,94	4,10	4,10	4,13	4,12	4,11	4,10	3,92
Potenza frigorifera	H	230V/1 kW	9,44	11,30	13,23	16,30	-	-	-	-
		400V/3N kW	9,36	11,30	14,52	16,04	18,07	21,43	33,69	39,06
	HP-HA	230V/1 kW	9,57	11,43	13,38	16,54	-	-	-	-
		400V/3N kW	9,53	11,49	14,77	16,27	18,33	21,74	34,41	39,96
Potenza assorbita	H	230V/1 kW	2,48	2,95	3,40	3,93	-	-	-	-
		400V/3N kW	2,45	2,95	3,73	4,18	4,56	5,50	8,88	11,02
	HP-HA	230V/1 kW	2,51	3,00	3,43	4,08	-	-	-	-
		400V/3N kW	2,48	3,00	3,76	4,27	4,66	5,59	8,74	11,03
EER	H	230V/1 W/W	3,81	3,83	3,89	4,15	-	-	-	-
		400V/3N W/W	3,82	3,82	3,89	3,84	3,96	3,89	3,80	3,55
	HP-HA	230V/1 W/W	3,81	3,81	3,90	4,05	-	-	-	-
		400V/3N W/W	3,82	3,81	3,90	3,81	3,93	3,88	3,94	3,62

Dati in accordo con la normativa UNI EN 14511-2: 2011

RISCALDAMENTO

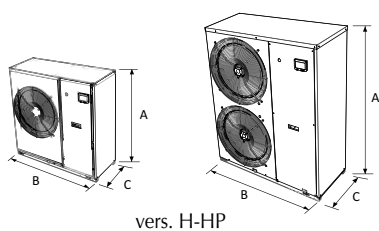
Temperatura acqua ingresso condensatore	30°C
Temperatura acqua uscita condensatore	35°C
temperatura aria esterna	7°C b.s. 6°C b.u.

RAFFREDDAMENTO

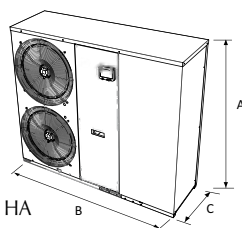
Temperatura acqua ingresso evaporatore	23°C
Temperatura acqua uscita evaporatore	18°C
Temperatura aria esterna	35°C

Dimensioni (mm)

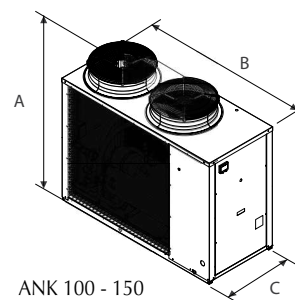
ANK			020	030	040	045	050	085	100	150
Altezza (A)		mm	1028	1281	1281	1281	1281	1281	1450	1450
Larghezza (B)	H-HP	mm	1000	1000	1000	1000	1000	1000	1750	1750
	HA	mm	1358	1450	1450	1450	1450	1450		
Profondità (C)		mm	400	450	450	450	450	450	750	750
Peso a vuoto	H	kg	118	149	152	165	172	174	296	341
	HP	kg	123	154	157	175	182	184	314	362
	HA	kg	160	211	214	232	238	241	364	412



vers. H-HP



vers. HA



ANK 100 - 150
H-HP-HA

Cod.: SANKUI.10 / 1212

Aermec si riserva la facoltà di apportare in qualsiasi momento tutte le modifiche ritenute necessarie per il miglioramento del prodotto con eventuale modifica dei relativi dati tecnici.

Aermec S.p.A.
Via Roma, 996 - 37040 Bevilacqua (VR) - Italia
Tel. 0442633111 - Telefax 044293730
www.aermec.com

Numero Verde
800-843085

HBI R410A

Pompa di calore split Aria-Acqua per Riscaldamento, Raffreddamento e produzione Acqua Calda Sanitaria
Tecnologia DC Inverter
Potenza termica da 8.5kW a 16kW

INVERTER
TECHNOLOGY

DETRAZIONE
FISCALE del
55%
2013

Per sapere i modelli che rientrano nella detrazione fiscale, fare riferimento alla lista pubblicata nel sito www.aermec.it



AERMEC
partecipa al Programma EUROVENT:
LCP/A/S/R
I prodotti interessati figurano sul sito
www.eurovent-certification.com



Pannello comandi a bordo macchina (HBI_E)

Caratteristiche

- Disponibili 6 grandezze monofase di unità esterna HBI_C e 3 grandezze trifase di unità esterna HBI_CT
- Disponibili 6 grandezze monofase di unità interna HBI_E (Modulo Idronico) e 3 grandezze trifase di unità interna HBI_ET per installazione a parete, di dimensione compatte
- Disponibili 4 grandezze di Serbatoio di Accumulo Acqua Calda Sanitaria da 200 a 300 litri con serpentina principale, resistenza elettrica ed eventuale serpentina integrativa
- Gas refrigerante R410A
- Unità esterna dotata di uno o due ventilatori con motore DC Inverter a variazione continua di velocità
- I compressori DC Inverter sono stati selezionati per massimizzare le efficienze, ridurre i consumi e minimizzare gli assorbimenti allo spunto
- Controllo a microprocessore
- Modalità di funzionamento:
 - Raffreddamento
 - Riscaldamento
 - Produzione Acqua Calda Sanitaria
- Possibilità di gestire la priorità della Modalità di funzionamento
- Funzionamento estremamente silenzioso
- Ciclo Antilegionella: funzione impostabile tramite Pannello Comandi a bordo dell'unità interna HBI_E
- Funzione Antigelo per Modulo Idronico e Serbatoio di Accumulo Acqua Calda Sanitaria
- Unità interna dotata (lato idraulico) di:
 - filtro acqua tecnica
 - scambiatore a piastre
 - vaso di espansione (10 litri)
 - resistenze elettriche a:
 - 1 step(6kW) per i modelli trifase
 - 2 steps(1.5kW+1.5kW)solo modello HBI060E
 - 2 steps(3kW+3kW) modelli monofase
 - attivabile/disattivabile
 - sfiato aria
 - valvola di sicurezza (3bar)
 - flussostato
 - pompa di circolazione
 - manometro
- Lunghezza delle linee frigorifere fino a 30m, dislivello massimo tra unità esterna ed interna 15m
- Unità esterna dotata di Kit Resistenza Elettrica Basamento per evitare la formazione di ghiaccio durante il funzionamento in pompa di calore
- Unità interna predisposta per la gestione di:
 - Valvola 2 vie
 - Valvola 3 vie
 - Contatto remoto
 - Termostato Ambiente
 - Sonda Temperatura Ambiente (fornita a corredo), installabile nel muro in una scatola rettangolare da incasso a tre moduli (tipo 503)
- Timer Settimanale
- Funzione Auto-Restart
- Limiti operativi:
 - Raffreddamento temperatura aria esterna +10 48°C
 - Riscaldamento Temperatura aria esterna -20 35°C
 - Produzione Acqua Calda Sanitaria Temperatura aria esterna -20 45°C
- Funzionamento di Emergenza: in caso di malfunzionamento dell'unità esterna nella Modalità Riscaldamento o produzione Acqua Calda Sanitaria, vengono attivate le resistenze elettriche
- Dispositivo di controllo di condensazione di serie; consente il funzionamento in Raffreddamento con temperature esterne fino a +10°C

Accessori

- **HBI_WT (230V~50Hz)**
- **HBI_WTT (400V 3N~50Hz)**
Serbatoio di Accumulo Acqua Calda Sanitaria da 200, 300 litri con serpentina principale e resistenza elettrica di supporto da 3kW
 - Anodo Sacrificale al Magnesio
 - Serbatoio e serpentina in Acciaio Inox
 - Camicia esterna in lamiera verniciata e materiale termoisolante, spessore 50mm
 - Installazione da interno
- **HBI_WTS (230V~50Hz)**
- **HBI_WTST (400V 3N~50Hz)**
Serbatoio di Accumulo Acqua Calda Sanitaria da 200, 300 litri con serpentina principale, serpentina integrativa e resistenza elettrica di supporto da 3kW
 - Anodo Sacrificale al Magnesio
 - Serbatoio e serpentina in Acciaio Inox
 - Camicia esterna in lamiera verniciata e materiale termoisolante, spessore 50mm
 - Installazione da interno

Compatibilità accessorio HBI_WT/WTS (Serbatoio d'accumulo Acqua Calda Sanitaria)

MODELLO 230V~50Hz	HBI060	HBI080	HBI100	HBI120	HBI140	HBI160
HBI200WT/WTS	3	3	3	3	3	3
HBI300WT/WTS	3	3	3	3	3	3
MODELLO 400V 3N~50Hz	-	-	-	HBI120	HBI140	HBI160
HBI200WTT/WTST	-	-	-	3	3	3
HBI300WTT/WTST	-	-	-	3	3	3

Dati tecnici

		HBI060C	HBI080C	HBI100C	HBI120C	HBI140C	HBI160C	HBI120CT	HBI140CT	HBI160CT
Potenza frigorifera ⁽¹⁾ (nominale)	kW	5.5	9.05	10.5	14	15	15.5	14	15	15.5
Potenza assorbita ⁽¹⁾ (nominale)	kW	1.62	2.50	3.14	3.68	4.29	4.63	3.68	4.29	4.43
EER ⁽¹⁾		3.4	3.62	3.34	3.8	3.5	3.35	3.8	3.5	3.5
Potenza frigorifera ⁽²⁾ (nominale)	kW	4	6.5	8.0	10	11	11.5	10	10.5	11
Potenza assorbita ⁽²⁾ (nominale)	kW	1.54	2.50	3.08	3.45	3.93	4.6	3.45	3.75	4.07
EER ⁽²⁾		2.6	2.6	2.6	2.9	2.80	2.5	2.9	2.8	2.7
Potenza termica ⁽¹⁾ (nominale)	kW	6.2	8.5	10	12	13.5	16	12	14	15
Potenza assorbita ⁽¹⁾ (nominale)	kW	1.51	2.10	2.50	2.79	3.21	3.95	2.67	3.33	3.7
COP ⁽¹⁾		4.1	4.00	4.00	4.3	4.2	4.00	4.5	4.2	4.05
Potenza termica ⁽²⁾ (nominale)	kW	5.5	8.0	9.0	11.5	12.5	14	11	12	14
Potenza assorbita ⁽²⁾ (nominale)	kW	1.83	2.54	2.90	3.38	3.73	4.59	3.23	3.58	4.38
COP ⁽²⁾		3	3.15	3.1	3.4	3.35	3.05	3.4	3.35	3.2
Potenza Assorbita Max (senza resistenze inserite) a Freddo	kW	2.46	5	5	6.6	6.6	7	7.0	7.0	7.5
Potenza Assorbita Max (senza resistenze inserite) a Caldo	kW	2.75	4.6	4.6	5.5	5.5	6	6.0	6.0	6.5

UNITÀ ESTERNA

Alimentazione Elettrica		230V~50Hz	230V~50Hz	230V~50Hz	230V~50Hz	230V~50Hz	230V~50Hz	400V 3N~50Hz	400V 3N~50Hz	400V 3N~50Hz
Portata d'aria	m ³ /h	/	/	/	6398	6398	6398	3766	3766	3766
Ventilatori	n°	/	1	1	2	2	2	2	2	2
Carica di Refrigerante R410A	kg	1.7	2	2	3.3	3.3	3.3	3.5	3.5	3.5
↳ Pressione sonora	dB(A)	57	57	57	57	57	60	57	57	60
↳ Pressione Sonora	dB(A)	59	59	59	59	59	62	59	59	62
Attacchi Frigoriferi	Liquido Ø	6.35(1/4")	9.52(3/8")	9.52(3/8")	9.52(3/8")	9.52(3/8")	9.52(3/8")	9.52(3/8")	9.52(3/8")	9.52(3/8")
	Gas Ø	12.7(1/2")	15.9(5/8")	15.9(5/8")	15.9(5/8")	15.9(5/8")	15.9(5/8")	15.9(5/8")	15.9(5/8")	15.9(5/8")
	Tipo Ø						a cartella			

UNITÀ INTERNA

		HBI060E	HBI080E	HBI100E	HBI120E	HBI140E	HBI160E	HBI120ET	HBI140ET	HBI160ET
Potenza assorbita unità interna ⁽³⁾	W	200	245	245	245	245	245	200	200	200
Circolatore Potenza assorbita max	W	200	205	205	205	205	205	200	200	200
Velocità	n°	3	3	3	3	3	3	3	3	3
Potenza resistenze elettriche ⁽⁴⁾	kW	1.5+1.5	3+3	3+3	3+3	3+3	3+3	6	6	6
Attacchi idraulici (In / Out) - (Maschio)	Ø	G1"	G1"	G1"	G1"	G1"	G1"	G1"	G1"	G1"
Capacità Vaso di espansione	l					10				
Alimentazione Elettrica		230V~50Hz	230V~50Hz	230V~50Hz	230V~50Hz	230V~50Hz	230V~50Hz	400V 3N~50Hz	400V 3N~50Hz	400V 3N~50Hz
Temperatura acqua uscita ⁽¹⁾ (range)	°C					18 ÷ 25				
Temperatura acqua uscita ⁽²⁾ (range)	°C					7 ÷ 25				
Temperatura acqua uscita ⁽¹⁾ (range)	°C					25 ÷ 45				
Temperatura acqua uscita ⁽²⁾ (range)	°C					25 ÷ 55				
↳ Pressione sonora	dB(A)					31				
Attacchi Frigoriferi	Liquido Ø	6.35(1/4")	9.52(3/8")	9.52(3/8")	9.52(3/8")	9.52(3/8")	9.52(3/8")	9.52(3/8")	9.52(3/8")	9.52(3/8")
	Gas Ø	12.7(1/2")	15.9(5/8")	15.9(5/8")	15.9(5/8")	15.9(5/8")	15.9(5/8")	15.9(5/8")	15.9(5/8")	15.9(5/8")
	Tipo Ø					a cartella				

Dati dichiarati secondo la normativa UNI EN14511: 2011

Dati tecnici accessorio HBI_WT/WTS

Serbatoio di Accumulo Acqua Calda Sanitaria		HBI200WT/WTT	HBI200WTS/WTST	HBI300WT/WTT	HBI300WTS/WTST
Capacità	l	200	200	300	300
Temperatura uscita Acqua Calda Sanitaria	°C			40 ÷ 80 ⁽⁵⁾	
Potenza Resistenza Elettrica	kW	3	3	3	3
Corrente Assorbita Resistenza Elettrica	A	13	13	13	13
Alimentazione Elettrica		230V~50Hz	230V~50Hz	230V~50Hz	230V~50Hz
Attacchi Idraulici Utenza (In / Out) - (Femmina)	Ø	G1/2"	G1/2"	G1/2"	G1/2"
Attacchi Idraulici Serpentina Principale (In / Out) - (Femmina)	Ø	G3/4"	G3/4"	G3/4"	G3/4"
Attacchi Idraulici Serpentina Integrativa (In / Out) - (Femmina)	Ø	-	G3/4"	-	G3/4"
Serpentina Integrativa	L	m	10	-	10
	Ø x s	mm	-	22 x 0,8	-

Temperatura uscita Acqua Calda Sanitaria

- (3) Potenza Assorbita Max circolatore + Ausiliari
 (4) Resistenze a 2 step attivabili/disattivabili da Pannello Comandi
 (5) Con resistenze elettriche; senza resistenze elettriche 40 ÷ 50 °C

(1) Installazione a pavimento

Raffreddamento

- Temperatura acqua ingresso / uscita 23°C / 18°C
- Temperatura aria esterna 35°C B.S. / 24°C B.U.

(1) Installazione a pavimento

Riscaldamento (senza resistenze elettriche)

- Temperatura acqua ingresso / uscita 30°C / 35°C
- Temperatura aria esterna 7°C B.S. / 6°C B.U.

- ♪ misurata a 1m in camera semianecoica
 ♪♪ misurata a 1,4m in camera semianecoica

(2) Ventilconvettori

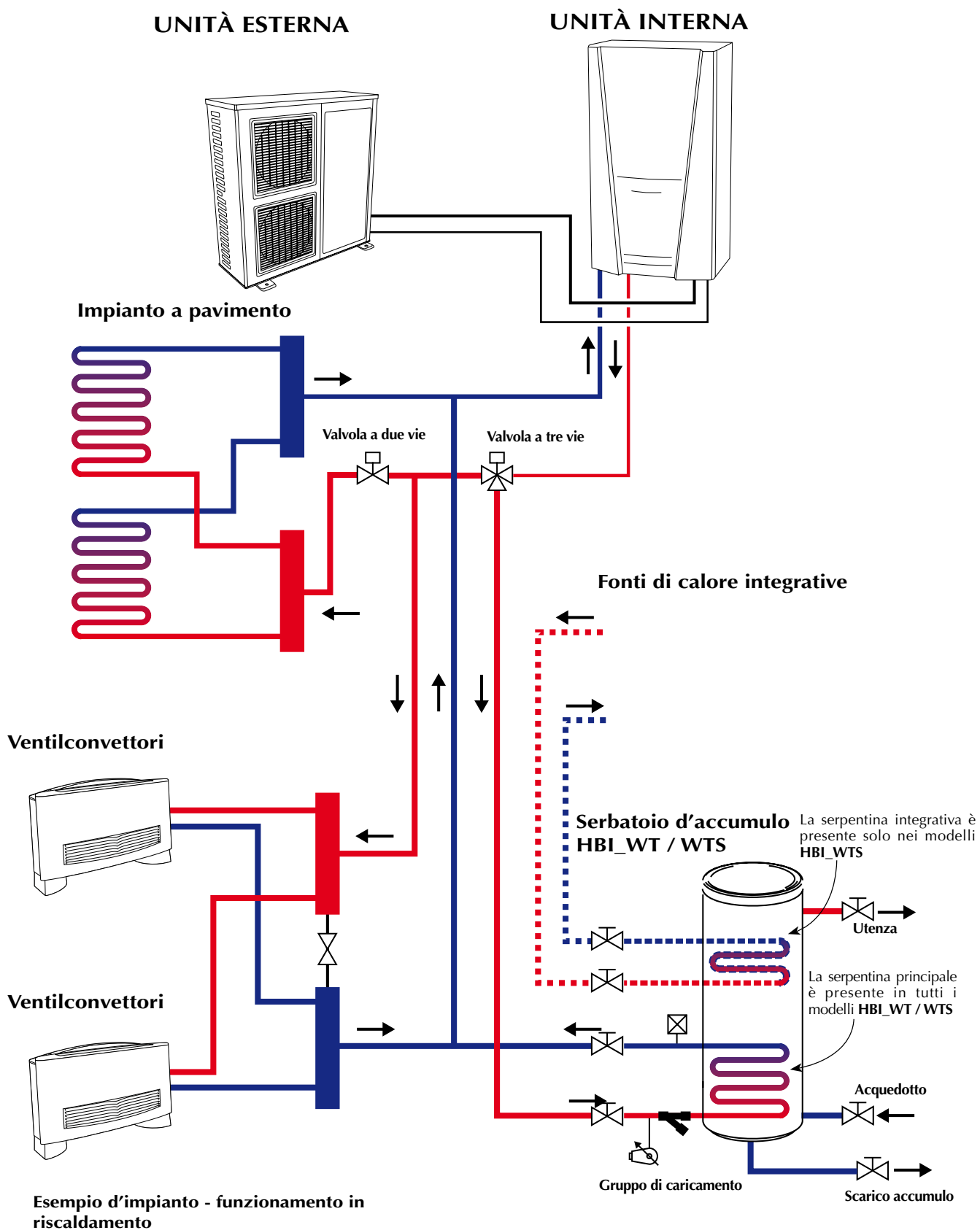
Raffreddamento

- Temperatura acqua ingresso / uscita 12°C / 7°C
- Temperatura aria esterna 35°C B.S. / 24°C B.U.

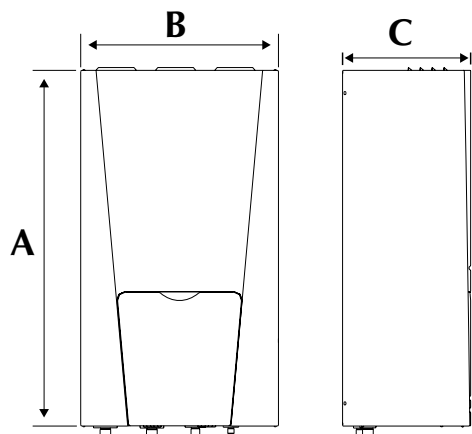
(2) Ventilconvettori

Riscaldamento (senza resistenze elettriche)

- Temperatura acqua ingresso / uscita 40°C / 45°C
- Temperatura aria esterna 7°C B.S. / 6°C B.U.

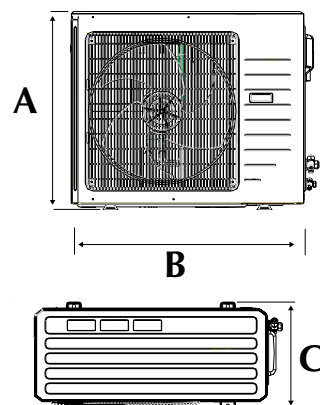


Dati dimensionali



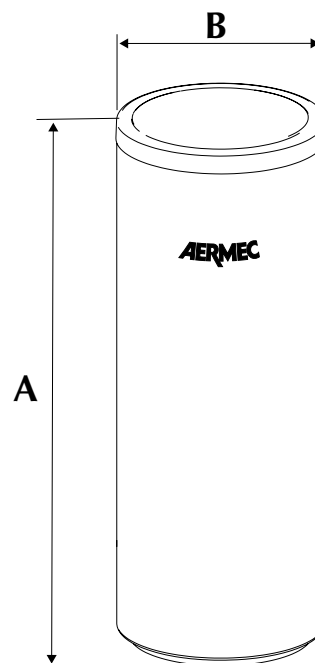
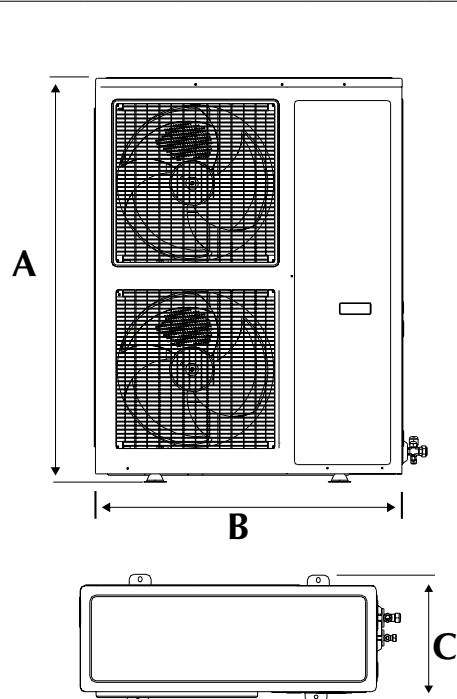
Dimensioni Unità Interna

MODELLO	Altezza(A) (mm)	Larghezza(B) (mm)	Profondità(C) (mm)	Peso netto (kg)	Peso lordo (kg)
HBI060E	900	500	324	52	62
HBI080E	900	500	324	52	62
HBI100E	900	500	324	52	62
HBI120E	900	500	324	53	63
HBI140E	900	500	324	53	63
HBI160E	900	500	324	53	63
HBI120ET	900	500	324	53	63
HBI140ET	900	500	324	53	63
HBI160ET	900	500	324	53	63



Dimensioni Unità Esterna

MODELLO	Altezza(A) (mm)	Larghezza(B) (mm)	Profondità(C) (mm)	Peso netto (kg)	Peso lordo (kg)
HBI060C	791	921	427	66	71
HBI080C	791	921	427	69	74
HBI100C	791	921	427	69	74



Dimensioni Unità Esterna

MODELLO	Altezza(A) (mm)	Larghezza(B) (mm)	Profondità(C) (mm)	Peso netto (kg)	Peso lordo (kg)
HBI120C	1253	950	412	99	108
HBI140C	1253	950	412	99	108
HBI160C	1253	950	412	99	108
HBI120CT	1253	950	412	99	108
HBI140CT	1253	950	412	99	108
HBI160CT	1253	950	412	99	108

Dimensioni serbatoio di accumulo Acqua Calda Sanitaria

MODELLO	Altezza(A) (mm)	Larghezza(B) (mm)	Peso netto* (kg)	Peso lordo (kg)
HBI200WT / WTS	1595	540	68 / 71	77 / 80
HBI300WT / WTS	1620	620	82 / 87	92 / 97

*peso a vuoto

CL

025/200

R410A



Aermec partecipa al programma EUROVENT LCP/A/P/R. I prodotti interessati figurano sul sito www.eurovent-certification.com

Refrigeratori e pompe di calore condensati ad aria
Con ventilatori centrifughi
Resa frigo da 5,82 a 40,34 kW
Resa termica da 7,92 a 44,00 kW

Variable Multi Flow

VMF



- **POMPA DI CALORE OTTIMIZZATA PER FUNZIONAMENTO A CALDO: PRODUZIONE ACQUA CALDA FINO A 60°C**
- **FUNZIONAMENTO IN RISCALDAMENTO CON TEMPERATURE ESTERNE DA -15° FINO A 42°C**
- **INTERFACCIABILE CON SISTEMA VARIABILE MULTIFLOW VMF**
- **CONTROLLO DI EVAPORAZIONE E CONDENSAZIONE DI SERIE**
- **VENTILATORI RADIALI INVERTER**
- **DISPONIBILE IN VERSIONE: STANDARD**
- **CON POMPA DI CIRCOLAZIONE CON POMPA DI CIRCOLAZIONE E SERBATOIO D'ACCUMULO**
- **PUÒ PRODURRE ACQUA CALDA SANITARIA (A.C.S.) ANCHE CON TEMPERATURE ESTERNE DA -15°C FINO A 42°C**

Caratteristiche

- Disponibili 10 grandezze
- Modelli solo freddo e pompa di calore (H)
- Le versioni sono realizzate con gas R410A
- Versioni disponibili:
 - "ST" versione Standard
 - "P" versione dotata di pompa di circolazione, vaso d'espansione e filtro acqua
 - "A" versione dotata di pompa di circolazione, vaso d'espansione, filtro acqua meccanico e serbatoio d'accumulo
- Tutte le versioni possono essere richieste per la produzione di acqua refrigerata fino a -6 °C (vedi opzione a configuratore).
- Sezionatore compressore e interruttore generale di serie su tutti i modelli
- Mandata dell'aria in orizzontale o in verticale

modificabile in fase d'installazione per tutte le taglie.

- convogliatore direzionabile per espulsione aria, in materiale plastico, per le taglie dalla 050 alla 090
- convogliatore direzionabile per espulsione aria, in acciaio zincato, per tutte le altre taglie
- Compressore Scroll Alta Efficienza
- Resistenza carter compressore di serie
- Filtro acqua e flussostato di serie su tutte le versioni
- Ventilatori radiali plug-fan con ventilatore EC Inverter conformi alla direttiva EU 327/2011

Grazie alla modulazione continua del numero di giri, permettono un buon funzionamento in raffreddamento con temperature esterne fino a -10°C ed in riscaldamento con temperature esterne fino a 42°C

- Scheda elettronica di controllo e gestione con temporizzazione avviamento e ottimizzazione dei cicli di sbrinamento
- Scambiatori a piastre alta efficienza
- Resistenza elettrica antigelo "KR" di serie per la versione "H" pompa di calore.
- Bacinella raccogli condensa di serie su versione "H" pompa di calore
- Resistenza elettrica antigelo per il serbatoio d'accumulo di serie

Accessori

- **DRE:** Dispositivo elettronico di riduzione della corrente di spunto (30%). **Applicabile solo in fabbrica.**
- **KR:** Resistenza elettrica antigelo per lo scambiatore di calore a piastre (disponibile per le versioni solo freddo) **Applicabile solo in fabbrica.**
- **PR3:** Pannello remoto semplificato. Consente di eseguire i controlli base dell'unità con segnalazione degli allarmi. Remotabile con cavo schermato fino a 30 m.
- **VT:** Supporti antivibranti.
- **MODU - 485A:** interfaccia RS-485 per sistemi di supervisione con protocollo MODBUS **(accessorio obbligatorio per la produzione di acqua calda sanitaria).**
- **CLPA:** Plenum in lamiera zincata da applicare sul lato batteria. Viene utilizzato per facilitare le operazioni di canalizzazione. **Non compatibile con accessorio GPCL per le taglie dalla 025 alla 090**
- **GPCL:** Griglia di protezione, protegge la batteria esterna da urti fortuiti. **Accessorio installabile solo in fabbrica**
- **KR B4/B5/B6** resistenza elettrica per basamento

per evitare la formazione di ghiaccio (disponibile solo per pompa di calore).

- **BSKW:** kit resistenza elettrica esterna di diverse potenze, con alimentazione sia monofase che trifase:
 - BS4KW230M (4kW, 230V/1/50Hz)
 - BS6KW230M (6kW, 230V/1/50Hz)
 - BS6KW400T (6kW, 400V/3/50Hz)
 - BS9KW400T (9kW, 400V/3/50Hz)
- **MULTICONTROL:** può essere utilizzato come pannello remoto per una singola unità oppure per la gestione simultanea di più refrigeratori o pompe di calore (fino a 4), dotate del nostro controllo MODUCONTROL, installate in uno stesso impianto.

Per un controllo completo, sono disponibili anche i seguenti accessori:

- **SPLW:** Sonda acqua per impianto. Nella gran parte dei casi è comunque sufficiente l'utilizzo delle sonde a corredo di ogni singolo refrigeratore/pompa di calore. Nel caso si facesse un collettore unico di partenza/ritorno, si può utilizzare tale sonda per la regolazione della temperatura sull'ac-

qua comune dei chiller collegati al collettore o per semplice lettura dei dati.

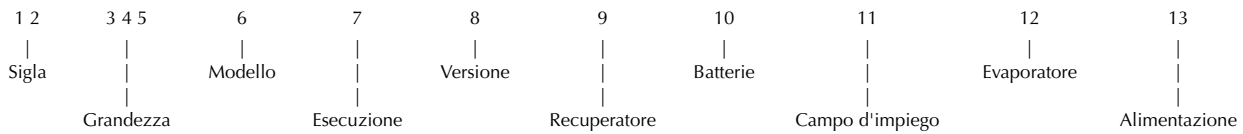
- **SDHW:** Sonda acqua sanitaria. Da utilizzare in presenza di serbatoio di accumulo per la regolazione della temperatura dell'acqua prodotta.

- **AERWEB300:** il dispositivo AERWEB permette il controllo remoto di un refrigeratore per mezzo di un comune PC tramite collegamento ethernet attraverso un comune browser; sono disponibili 4 modelli:
 - AERWEB300-6: Web server per monitoraggio e controllo di massimo 6 dispositivi in rete RS485;
 - AERWEB300-18: Web server per monitoraggio e controllo di massimo 18 dispositivi in rete RS485;
 - AERWEB300-6G: Web server per monitoraggio e controllo di massimo 6 dispositivi in rete RS485 con modem GPRS integrato;
 - AERWEB300-18G: Web server per monitoraggio e controllo di massimo 18 dispositivi in rete RS485 con modem GPRS integrato;
- **COMPATIBILITÀ con il SISTEMA VMF**
Per maggiori informazioni sul sistema fare riferimento alla documentazione dedicata.

Scelta dell'unità

Combinando opportunamente le numerose opzioni disponibili, è possibile configurare ciascun modello in modo tale da soddisfare le più specifiche esigenze impiantistiche.

Configuratore campi



Sigla:

CL

Grandezza:

025, 030, 040, 050, 070, 080, 090, 100, 150, 200

Modello:

°- Solo freddo
H- Pompa di calore

Esecuzione:

°- Standard
L - Silenziata

Versione:

°- Standard
P- Con pompa
A- Con accumulo e pompa

Recupero:

°- Senza Recuperatori
D - Con desurriscaldatore
(per versioni solo freddo dalla taglia 050 alla 200)

Batterie:

°- In alluminio
R- In rame
S- In rame stagnato
V- In rame alluminio verniciato (vernice epossidica)

Campo d'impiego:

° - Standard
Z - Bassa temperatura, acqua prodotta da +4°C a 0°C
Y - Bassa temperatura con acqua prodotta da 0°C fino a -6°C

Evaporatore:

°- Standard
C- Motocondensante

Alimentazione:

°- 3N~ 400V 50Hz
M- 1~ 230V 50Hz (solo per taglie dalla 025 alla 040)
3 - 3~ 230V 50Hz (solo per taglie 090 e 200, per le altre taglie contattare la sede)

Modello "H" pompa di calore

non possibile con:

- valvola termostatica meccanica "Z" - "Y"
- motocondensante "C"
- desurriscaldatore "D"
- silenziata "L"

Recuperatori di calore "D"

non possibile con:

- valvola termostatica meccanica "Z" - "Y"
- motocondensante "C"

ATTENZIONE

L'accumulo integrato relativo alle unità CLH è riferito all'impianto e non alla produzione di acqua calda sanitaria

Compatibilità accessori

CL		25	30	40	50	70	80	90	100	150	200
^{non} SOLO FREDDO "H" POMPA DI CALORE	Alimentazione	° H	° H	° H	° H	° H	° H	° H	° H	° H	° H
⁽¹⁾ KRB4	Tutte	- ✓	- ✓	- -	- -	- -	- -	- -	- -	- -	- -
⁽¹⁾ KRB5	Tutte	- -	- -	- ✓	- ✓	- ✓	- ✓	- ✓	- ✓	- -	- -
⁽¹⁾ KRB6	Tutte	- -	- -	- -	- -	- -	- -	- -	- ✓	- ✓	- ✓
BS4KW230M	Tutte	- ✓	- ✓	- ✓	- -	- -	- -	- -	- -	- -	- -
BS6KW230M	Tutte	- ✓	- ✓	- ✓	- -	- -	- -	- -	- -	- -	- -
BS6KW400T	3N~ 400V 50Hz	- ✓	- ✓	- ✓	- ✓	- ✓	- ✓	- ✓	- ✓	- ✓	- ✓
BS9KW400T	3N~ 400V 50Hz	- ✓	- ✓	- ✓	- ✓	- ✓	- ✓	- ✓	- ✓	- ✓	- ✓
⁽¹⁾ KR2	Tutte	✓ Std	✓ Std	✓ Std	✓ Std	✓ Std	✓ Std	✓ Std	✓ Std	✓ Std	✓ Std
PR3	Tutte	✓ ✓	✓ ✓	✓ ✓	✓ ✓	✓ ✓	✓ ✓	✓ ✓	✓ ✓	✓ ✓	✓ ✓
VT	° / H / P / HP	9 9	9 9	9 9	9 9	9 9	9 9	9 9	15 15	15 15	15 15
	A / HA	15A 15A	15A 15A	15A 15A	15A 15A	15A 15A	15A 15A	15A 15A	15 15	15 15	15 15
⁽²⁾ MODU - 485A	Tutte	✓ ✓	✓ ✓	✓ ✓	✓ ✓	✓ ✓	✓ ✓	✓ ✓	✓ ✓	✓ ✓	✓ ✓
⁽³⁾ CLPA	Tutte	1 1	2 2	2 2	2 2	2 2	2 2	2 2	3 3	3 3	3 3
	3N~ 400V 50Hz	5 5	5 5	5 5	5 5	5 5	5 5	5 5	5 (x2) 5 (x2)	5 (x2) 5 (x2)	5 (x2) 5 (x2)
⁽⁴⁾ DRE	1~ 230V 50Hz	✓ ✓	✓ ✓	✓ ✓	- -	- -	- -	- -	- -	- -	- -
	Tutte	1 1	2 2	2 2	2 2	2 2	2 2	2 2	3 3	3 3	3 3
⁽¹⁾ GPCL	Tutte	1 1	2 2	2 2	2 2	2 2	2 2	2 2	3 3	3 3	3 3
MULTICONTROL	Tutte	✓ ✓	✓ ✓	✓ ✓	✓ ✓	✓ ✓	✓ ✓	✓ ✓	✓ ✓	✓ ✓	✓ ✓
SPLW	Tutte	✓ ✓	✓ ✓	✓ ✓	✓ ✓	✓ ✓	✓ ✓	✓ ✓	✓ ✓	✓ ✓	✓ ✓
SDHW	Tutte	✓ ✓	✓ ✓	✓ ✓	✓ ✓	✓ ✓	✓ ✓	✓ ✓	✓ ✓	✓ ✓	✓ ✓
AERWEB300	Tutte	✓ ✓	✓ ✓	✓ ✓	✓ ✓	✓ ✓	✓ ✓	✓ ✓	✓ ✓	✓ ✓	✓ ✓

L'alimentazione 1~ 230V 50Hz è disponibile solo per le taglie 025 - 030 - 040

⁽¹⁾ Accessorio installabile solo in fabbrica

⁽²⁾ Accessorio obbligatorio per la produzione di acqua calda sanitaria

⁽³⁾ Non compatibile con accessorio GPCL per le taglie dalla 025 alla 090

⁽⁴⁾ DRE con alimentazione 1~ 230V 50Hz / 3~ 230V 50Hz

✓	Previsto ccome accessorio
Std	Montato di serie
-	Non disponibile

Dati tecnici

CL - SOLO FREDDO ^{***}				U.M.	Versione	Alimentazione	025	030	040	050	070	080	090	100	150	200
Potenza frigorifera	kW	°	Tutte				5,82	7,11	8,80	12,65	16,28	18,30	20,14	26,16	32,86	40,34
		P/A	Tutte				5,87	7,18	8,89	12,80	16,47	18,51	20,37	24,34	31,94	38,31
Potenza assorbita totale	kW	°	Tutte				2,09	2,55	3,47	4,03	5,24	6,45	6,53	8,47	10,78	13,83
		P/A	Tutte				2,12	2,57	3,47	4,02	5,19	6,38	6,45	8,53	10,98	13,97
Portata acqua evaporatore	l/h	°	Tutte				1009	1234	1525	2191	2820	3170	3487	4538	5701	7009
Perdite di carico totale	kPa	°	Tutte				19,00	26,00	25,00	27,00	29,00	30,00	29,00	45,00	53,00	72,00
Prevalenza utile impianto	kPa	P/A	Tutte				58,26	49,17	49,63	79,21	74,42	71,35	70,62	82,63	131,17	121,75
INDICI ENERGETICI																
EER	W/W	°	Tutte				2,79	2,79	2,54	3,13	3,11	2,84	3,08	3,09	3,05	2,92
		P/A	Tutte				2,77	2,80	2,56	3,18	3,17	2,90	3,16	2,85	2,91	2,74
ESEER	W/W	°	Tutte				3,23	3,27	2,98	3,73	3,63	3,29	3,56	4,64	4,55	4,51
		P/A	Tutte				3,21	3,28	3,01	3,79	3,71	3,37	3,64	4,68	4,60	4,53
DATI ELETTRICI																
Corrente assorbita totale	A	°	230V/1/50Hz	10,14	12,99	16,91	-	-	-	-	-	-	-	-	-	-
			400V/3N/50Hz	4,80	5,10	7,50	8,53	10,23	12,03	12,89	16,72	19,76	25,36			
		P/A	230V/1/50Hz	10,91	13,77	17,71	-	-	-	-	-	-	-	-	-	-
			400V/3N/50Hz	5,57	5,88	8,30	9,88	11,64	13,47	14,36	17,85	21,55	27,33			
Corrente massima (FLA)	A	°	230V/1/50Hz	21,6	24,6	24,7	-	-	-	-	-	-	-	-	-	-
			400V/3N/50Hz	11,1	11,6	12,6	13,68	15,38	16,98	20,38	27,36	30,76	40,76			
		P/A	230V/1/50Hz	22,57	25,57	25,67	-	-	-	-	-	-	-	-	-	-
			400V/3N/50Hz	12,07	12,57	13,57	15,63	17,33	18,93	22,33	29,32	33,84	43,84			
Corrente di spunto (LRA)	A	°	230V/1/50Hz	66,6	87,6	117,6	-	-	-	-	-	-	-	-	-	-
			400V/3N/50Hz	37,6	40,6	71,6	77,18	77,18	77,18	105,18	90,86	92,56	125,56			
		P/A	230V/1/50Hz	67,57	88,57	118,57	-	-	-	-	-	-	-	-	-	
			400V/3N/50Hz	38,57	41,57	72,57	79,13	79,13	79,13	107,13	92,82	95,64	128,64			
CL - POMPA DI CALORE "H"																
Potenza frigorifera	kW	H	400V/3N/50Hz	6,39	8,35	10,34	11,90	13,96	15,49	18,92	23,82	31,21	37,43			
		HP/HA	400V/3N/50Hz	6,44	8,42	10,44	12,03	14,12	15,67	19,14	24,34	31,94	38,31			
Potenza assorbita totale	kW	H	400V/3N/50Hz	2,54	2,98	3,56	3,93	4,60	5,37	6,52	7,85	10,43	13,73			
		HP/HA	400V/3N/50Hz	2,57	2,99	3,55	3,94	4,58	5,34	6,46	7,91	10,70	13,93			
Portata acqua evaporatore	l/h	H	Tutte	1105	1442	1787	2055	2413	2678	3275	4126	5394	6484			
Perdite di carico totale	kPa	H	Tutte	13,00	12,00	13,00	11,00	15,00	17,00	26,00	34,00	22,00	43,00			
Prevalenza utile impianto	kPa	HP/HA	Tutte	63,81	63,08	60,09	98,55	92,73	87,84	75,11	99,30	157,54	144,36			
Potenza termica	kW	H	Tutte	7,92	9,79	12,52	14,47	15,95	18,61	21,06	27,98	34,92	44,00			
		HP/HA	Tutte	7,85	9,70	12,39	14,30	15,76	18,39	20,81	27,41	34,14	43,03			
Potenza assorbita totale	kW	H	Tutte	2,24	2,86	3,45	3,88	4,52	5,24	6,32	7,79	10,12	13,84			
		HP/HA	Tutte	2,25	2,85	3,42	3,86	4,47	5,17	6,22	7,83	10,39	14,03			
Portata acqua condensatore	l/h	HP/HA	Tutte	1406	1740	2113	2476	2727	3181	3597	4772	5971	7346			
Perdite di carico totale	kPa	H	Tutte	19,00	16,00	18,00	17,00	21,00	26,00	34,00	49,00	30,00	62,00			
Prevalenza utile impianto	kPa	HP/HA	Tutte	57,50	58,79	53,54	92,80	88,35	79,25	69,77	81,15	143,90	116,78			
INDICI ENERGETICI																
EER	W/W	H	Tutte	2,51	2,80	2,91	3,03	3,04	2,89	2,90	3,04	2,99	2,73			
		HP/HA	Tutte	2,51	2,82	2,94	3,06	3,08	2,94	2,96	3,08	2,99	2,75			
COP	W/W	H	Tutte	3,53	3,42	3,63	3,72	3,53	3,55	3,33	3,59	3,45	3,18			
		HP/HA	Tutte	3,48	3,40	3,62	3,71	3,52	3,56	3,35	3,50	3,29	3,07			
ESEER	W/W	H	Tutte	2,92	3,29	3,25	3,41	3,42	3,25	3,27	4,54	4,42	4,21			
		HP/HA	Tutte	2,91	3,31	3,29	3,44	3,47	3,31	3,38	4,55	4,45	4,21			
DATI ELETTRICI																
Corrente assorbita totale (a freddo)	A	H	230V/1/50Hz	12,7	15,4	16	-	-	-	-	-	-	-	-	-	-
			400V/3N/50Hz	5,50	6,30	6,70	7,68	8,38	9,77	13,42	14,34	21,25	26,61			
		HP/HA	230V/1/50Hz	13,48	16,20	16,81	-	-	-	-	-	-	-	-	-	-
			400V/3N/50Hz	6,28	7,10	7,51	9,02	9,75	11,16	14,87	15,43	23,00	28,51			
Corrente assorbita totale (a caldo)	A	H	230V/1/50Hz	11,8	14,3	15,66	-	-	-	-	-	-	-	-	-	-
			400V/3N/50Hz	5,50	6,20	6,50	7,64	8,18	9,34	12,71	14,34	19,45	26,49			
		HP/HA	230V/1/50Hz	12,59	15,11	16,49	-	-	-	-	-	-	-	-	-	
			400V/3N/50Hz	6,29	7,01	7,33	9,02	9,58	10,78	14,19	15,50	21,29	28,53			
Corrente massima (FLA)	A	H	230V/1/50Hz	18,80	23,70	24,00	-	-	-	-	-	-	-	-	-	
			400V/3N/50Hz	11,01	11,96	11,92	13,50	14,68	15,15	20,38	27,00	30,30	40,76			
		HP/HA	230V/1/50Hz	19,77	24,67	24,97	-	-	-	-	-	-	-	-		
			400V/3N/50Hz	11,98	12,93	12,89	15,45	16,63	17,10	22,33	28,96	33,38	43,84			
Corrente di spunto (LRA)	A	H	230V/1/50Hz	86,10	95,51	96,14	-	-	-	-	-	-	-	-		
			400V/3N/50Hz	44,60	44,60	57,18	64,18	74,18	94,18	105,18	77,68	109,33	125,56			
		HP/HA	230V/1/50Hz	87,07	96,48	97,11	-	-	-	-	-	-	-			
			400V/3N/50Hz	45,57	45,57	58,15	66,13	76,13	96,13	107,13	79,64	112,41	128,64			
CL - SILENZIATA "L"																
Potenza frigorifera	kW	L	400V/3N/50Hz	5,65	6,90	8,53	12,14	15,63	17,57	18,54	24,09	31,56	37,27			
		LP/LA	400V/3N/50Hz	5,70	6,97	8,62	12,29	15,82	17,78	18,75	24,60	32,35	38,20			
Potenza assorbita totale	kW	L	400V/3N/50Hz	2,13	2,60	3,51	4,21	5,42	6,55	7,26	9,46	11,08	14,11			
		LP/LA	400V/3N/50Hz	2,17	2,62	3,51	4,21	5,37	6,49	7,20	9,53	11,29	14,26			
Portata acqua evaporatore	l/h	Tutte	Tutte	979	1197	1479	2104	2707	3043	3208	4175	5473	6472			
Perdite di carico totali	kPa	L	Tutte	18,23	24,76	23,57	25,16	26,64	27,60	24,46	38,49	48,96	66,38			
Prevalenza utile impianto	kPa	LP/LA	Tutte	59,40	50,36	51,88	81,94	77,50	74,65	77,20	91,23	137,40	129,38			
INDICI ENERGETICI																
EER	W/W	L	400V/3N/50Hz	2,65	2,66	2,43	2,88	2,89	2,68	2,55	2,55	2,85	2,64			
		LP/LA	400V/3N/50Hz	2,63	2,66	2,46	2,92	2,94	2,74	2,61	2,58	2,87	2,68			
ESEER	W/W	L	400V/3N/50Hz	3,13	3,16	2,89	3,48	3,43	3,13	3,00	3,89	4,31	4,14			
		LP/LA	400V/3N/50Hz	3,11	3,17	2,92	3,53	3,49	3,18	3,06	3,91	4,34	4,15			
DATI ELETTRICI																
Corrente assorbita totale	A	L	230V/1/50Hz	9,93	12,79	16,83	-	-	-	-	-	-	-	-	-	
			400V/3N/50Hz	4,31	4,70	6,90	8,97	11,27	12,64	13,64	18,54	20,20	26,10			
		LP/LA	230V/1/50Hz	10,70	13,57	17,63	-	-	-	-	-	-	-	-		
			400V/3N/50Hz	5,08	5,48	7,70	10,31	12,67	14,07	15,09	19,64	21,96	28,00			
Corrente massima (FLA)	A	L	230V/1/50Hz	21,6	24,6	24,7	-	-	-	-	-	-	-	-		
			400V/3N/50Hz	11,1	11,6	12,6	13,68	15,38	16,98	20,38	27,36	30,76	40,76			
		LP/LA	230V/1/50Hz	22,57	25,57	25,67	-	-	-	-	-	-	-			
			400V/3N/50Hz	12,07	12,57	13,57	15,63	17,33	18,93	22,33	29,32	33,84	43,84			
Corrente di spunto (LRA)	A	L	230V/1/50Hz	66,6	87,6	117,6	-	-	-	-	-	-	-			
			400V/3N/50Hz	37,6	40,6	71,6	77,18	77,18	77,18	105,18	90,86	92,56	125,56			
		LP/LA	230V/1/50Hz	67,57	88,57	118,57	-	-	-	-	-	-				
			400V/3N/50Hz	38,57	41,57	72,57	79,13	79,13	79,13	107,13	92,82	95,64	128,64			

- Dati dichiarati secondo UNI EN 14511-2011
- Tutti i dati sono riferiti al valore NOMINALE di pressione statica utile ventilatore

RAFFREDDAMENTO

Temperatura acqua uscita evaporatore 7 °C
Temperatura acqua ingresso evaporatore 12 °C
Temperatura aria esterna 35 °C

Dati tecnici

DATI GENERALI	U.M.	Versione	Alimentazione	025	030	040	050	070	080	090	100	150	200
COMPRESSORI (SCROLL)													
n° compressori / circuiti	n°/n°	Tutte	Tutte	1/1	1/1	1/1	1/1	1/1	1/1	1/1	2/1	2/1	2/1
EVAPORATORI (Piastre)													
Quantità	n°	Tutte	Tutte	1	1	1	1	1	1	1	1	1	1
Attacchi idraulici (VICTAULIC)	Ø	Tutte	Tutte	1" 1/4	1" 1/4	1" 1/4	1" 1/4	1" 1/4	1" 1/4	1" 1/4	1" 1/4	1" 1/4	1" 1/4
VENTILAZIONE (VENTILATORI RADIALI PLUG FAN - MOTORE EC INVERTER)													
Quantità	n°			1	1	1	1	1	1	1	2	2	2
Portata aria ventilatori	m ³ /h	°	Tutte	4000	4000	4000	6500	6500	6500	7500	10000	12000	12000
		H	Tutte	4000	4000	6500	6500	6500	6500	7500	10000	12000	16000
		L	Tutte	3000	3000	3000	4000	4000	4000	5000	5000	6000	8500
Potenza assorbita ventilatori	kW	°	Tutte	0,34	0,34	0,34	0,62	0,62	0,62	0,83	0,95	1,76	1,76
		H	Tutte	0,34	0,34	0,62	0,62	0,62	0,62	0,83	0,95	1,76	2,72
		L	Tutte	0,16	0,16	0,16	0,24	0,24	0,24	0,36	0,36	0,33	0,83
Pressione statica utile nominale	Pa	Toutes	Tutte	50	50	50	80	80	80	80	80	100	100
Pressione statica utile massima	Pa	Toutes	Tutte	300	300	300	400	400	400	400	400	400	400
KIT IDRONICO													
Capacità dell'accumulo	l	A	Tutte	50	100	100	100	100	100	100	100	100	100
VASO D'ESPANSIONE													
Numero/Capacità	n°/l	P/A	Tutte	1/2	1/5	1/5	1/5	1/5	1/5	1/5	1/8	1/8	1/8
DATI SONORI													
Potenza sonora corpo macchina	dB(A)	°	Tutte	78,3	78,3	78,3	73,0	73,0	73,0	75,7	74,4	78,7	78,7
		H	Tutte	78,3	78,3	73,0	73,0	73,0	73,0	75,7	74,4	78,7	80,4
		L	Tutte	70,6	70,6	70,6	68,9	68,9	68,9	68,9	68,9	65,6	71,7
Pressione sonora corpo macchina	dB(A)	°	Tutte	46,3	46,3	46,3	41,0	41,0	41,0	43,7	42,4	46,7	46,7
		H	Tutte	46,3	46,3	41,0	41,0	41,0	41,0	43,7	42,4	46,7	48,4
		L	Tutte	38,6	38,6	38,6	36,9	36,9	36,9	36,9	36,9	33,6	39,7
Potenza sonora mandata	dB(A)	°	Tutte	78,3	78,3	78,3	77,9	77,9	77,9	80,9	78,0	83,4	83,4
		H	Tutte	78,3	78,3	77,9	77,9	77,9	77,9	80,9	78,0	83,4	85,1
		L	Tutte	70,7	70,7	70,7	67,8	67,8	67,8	67,8	67,8	63,1	72,6
Pressione sonora mandata	dB(A)	°	Tutte	46,3	46,3	46,3	45,9	45,9	45,9	48,9	46,5	51,9	51,9
		H	Tutte	46,3	46,3	45,9	45,9	45,9	45,9	48,9	46,5	51,9	53,6
		L	Tutte	38,7	38,7	38,7	35,8	35,8	35,8	35,8	35,8	31,6	41,1

- Dati dichiarati secondo UNI EN 14511-2011
- Tutti i dati sono riferiti al valore NOMINALE di pressione statica utile ventilatore

RAFFREDDAMENTO

Temperatura acqua uscita evaporatore	7 °C
Temperatura acqua ingresso evaporatore	12 °C
Temperatura aria esterna	35 °C

RISCALDAMENTO

Temperatura acqua ingresso condensatore	40 °C
Temperatura acqua uscita condensatore	45 °C
Temperatura aria esterna	7°C bs / 6°C bu 6°C cu

POTENZA SONORA

Aermec determina il valore della potenza sonora sulla base di misure effettuate in accordo con la normativa UNI EN ISO 9614-2, nel rispetto di quanto richiesto dalla certificazione Eurovent.

PRESSIONE SONORA

Pressione sonora misurata in campo libero, a 10 m di distanza dalla superficie esternadell'unità (in accordo con la UNI EN ISO 3744).

Dati dimensionali (mm)

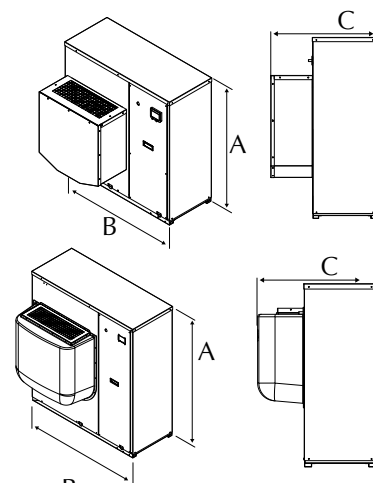
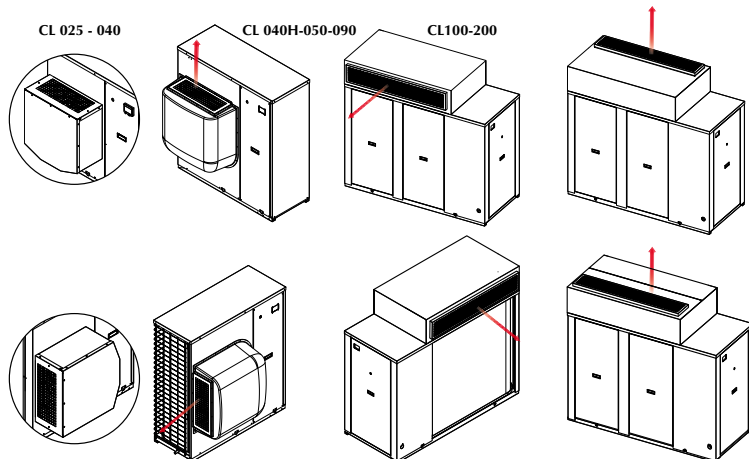
DIMENSIONI - PESI unità senza imballo - "SOLO FREDDO / "SILENZIATA

Versione	U.M.	025	030	040	050	070	080	090	100	150	200	
Altezza (A)	Tutte	mm	1028	1281	1281	1281	1281	1281	1281	1674	1674	1674
	° - P	mm	1005	1006	1006	1160	1160	1160	1160	1897	1897	1897
Larghezza (B)	A	mm	1366	1458	1458	1610	1610	1610	1610	1897	1897	1897
	°	mm	702	754	754	798	798	798	798	801	801	801
Profondità (C)	°	kg	127	160	160	208	210	210	212	469	471	475
	P	kg	133	166	166	217	225	225	221	482	487	492
Peso a vuoto	A	kg	157	201	201	252	260	260	256	532	537	542

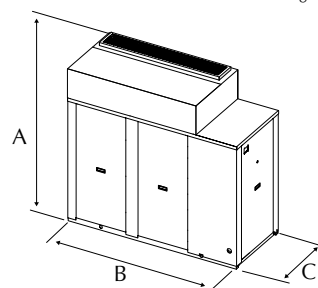
DIMENSIONI - PESI unità senza imballo - "POMPA DI CALORE

Versione	U.M.	025	030	040	050	070	080	090	100	150	200	
Altezza	Tutte	mm	1028	1028	1281	1281	1281	1281	1281	1674	1674	1674
	H - HP	mm	1005	1005	1160	1160	1160	1160	1160	1897	1897	1897
Larghezza	HA	mm	1366	1366	1610	1610	1610	1610	1610	1897	1897	1897
	Tutte	mm	702	702	798	798	798	798	798	801	801	801
Profondità	H	kg	142	142	229	229	240	240	234	504	527	515
	HP	kg	148	148	239	239	250	250	243	517	543	531
Peso a vuoto	HA	kg	172	172	274	274	284	284	279	567	593	581

Posizionamenti possibili del convogliatore (modificabili in fase d'installazione)



Taglia dalla 020 alla 090



Taglia dalla 100 alla 200

Aermec si riserva la facoltà di apportare in qualsiasi momento tutte le modifiche ritenute necessarie per il miglioramento del prodotto con eventuale modifica dei relativi dati tecnici.

Aermec S.p.A.

Via Roma, 996 - 37040 Bevilacqua (VR) - Italia
Tel. 0442633111 - Telefax 044293730
www.aermec.com

Numero Verde
800-843085

Pompe di calore per la produzione di acqua calda impianto fino a 65°C
e di acqua calda sanitaria fino a 50 °C
Potenza termica da 10 a 18 kW

R407C



DETRAZIONE
FISCALE del
55%
2013

Per sapere i modelli che rientrano nella detrazione fiscale, fare riferimento alla lista pubblicata nel sito www.aermec.it



- **VERSIONE STANDARD**
 - **VERSIONE CON POMPA DI CIRCOLAZIONE**
 - **VERSIONE CON POMPA MAGGIORATA**
- PRODUZIONE DI ACQUA CALDA AD USO IMPIANTISTICO FINO A 65 °C**
PRODUZIONE PRIORITARIA DI ACQUA CALDA SANITARIA (A.C.S.) FINO A 50 °C

Caratteristiche

SRA è la gamma di pompe di calore condensate ad aria funzionanti con refrigerante R407C, per il riscaldamento di acqua fino a 65°C e funzionamento fino a -15°C, con priorità nella produzione di acqua calda sanitaria (A.C.S.)

Si tratta di unità da esterno con compressori ermetici scroll che rispondono perfettamente alle esigenze del mercato residenziale e terziario: dimensioni ridotte, facilità di installazione, bassa rumorosità.

Alta efficienza energetica

Le pompe di calore SRA sono progettate per ottenere efficienze elevate in tutte le condizioni di utilizzo e con particolare attenzione al funzionamento in pompa di calore.

La scelta di componenti ha permesso di raggiungere efficienze energetiche elevate, con sensibile riduzione dei consumi.

Funzionamento fino a -15 °C

Le pompe di calore SRA sono progettate con cura particolare per il funzionamento invernale. La regolazione di ultima generazione garantisce il funzionamento della pompa di calore oltre i normali limiti delle unità tradizionali.

Resistenza elettrica di integrazione OPZIONALE A CONFIGURATORE

Le pompe di calore SRA possono essere dotate (scelta a configuratore) di resistenza elettrica di

integrazione gestita direttamente dall'elettronica dell'unità.

L'abilitazione delle resistenze dipende dalla temperatura dell'aria esterna e dalla temperatura dell'acqua dell'impianto, e ciò consente di mantenere sempre la temperatura dell'acqua ai valori impostati.

Set point dinamico

La pompa di calore SRA è dotata di serie della sonda di temperatura dell'aria esterna. In base alle condizioni esterne il regolatore modifica in modo automatico il set point della temperatura dell'acqua dell'impianto, migliorando l'efficienza energetica del sistema.

Produzione prioritaria di acqua calda sanitaria

L'unità garantisce la produzione dell'acqua calda sanitaria fino a 50 °C, purchè sia rispettato il giusto abbinamento con l'accumulo di acqua calda sanitaria (ACCESSORIO). È garantita sia in estate che in inverno, con i seguenti limiti:

INVERNO -15 °C - ESTATE 40 °C.

Vantaggi

Le scelte tecnologiche fatte, orientate sempre alla massima qualità ed all'impiego delle più innovative tecnologie consentono all'SRA di assicurare un'elevata efficienza, una completa facilità di installazione e un'ottima versatilità

d'impiego.

- Disponibili 3 grandezze
- **SRA°**: Pompa di calore con produzione di acqua calda sanitaria. Disponibile con alimentazione trifase e monofase. La versione monofase ha di serie il soft-start.
- **SRA P**: Pompa di calore con produzione di acqua calda sanitaria. Disponibile con alimentazione trifase e monofase con pompa ON-OFF integrata. (La pompa può essere anche maggiorata "N")

Caratteristiche tecniche

- Compressore scroll ad elevata resa e basso assorbimento elettrico
- Pressostato differenziale
- Conforme alle direttive sulla sicurezza (CE) e alla normativa per la compatibilità elettromagnetica. La sicurezza dell'apparecchio è garantita dal sezionatore bloccaporta sul quadro elettrico di potenza, integrato nell'unità, e da protezioni attive sui principali componenti.
- Comando accessibile dall'esterno, con l'interfaccia utente a display, visualizzazione di tutti i parametri di funzionamento in 4 lingue
- Regolazione di ultima generazione
- Pannello di comando remoto di facile uso con segnalazione allarmi

Accessori

- **VT:** Supporti antivibranti, gruppo di quattro antivibranti da montare sotto il basamento in lamiera dell'unità.
- **S...S:** Accumuli acqua calda sanitaria (ACS); disponibili nelle taglie 300, 400 e 500 litri (**S300S**, **S400S** e **S500S**).
- **S...I:** Accumuli impianto; disponibili nelle taglie 200, 300, 400 e 500 litri (**S200I**, **S300I**, **S400I** e **S500I**).
- **RXS:** Resistenze elettriche accumulo acqua calda sanitario (ACS); sono disponibili modelli monofase da 3 kW (**RXS3M**), o trifase da 3 - 6 - 8 kW (**RXS3T**, **RXS6T**, **RXS8T**).
- **PR3:** Pannello remoto semplificato. Consente di eseguire i controlli base dell'unità con segnalazio-

ne degli allarmi. Remotabile con cavo schermato fino a 150 m.

- **MODU-485A:** Interfaccia RS-485 per sistemi di supervisione con protocollo MODBUS.
- **AERWEB300:** il dispositivo AERWEB permette il controllo remoto di un refrigeratore per mezzo di un comune PC tramite collegamento ethernet attraverso un comune browser; sono disponibili 4 modelli:
AERWEB300-6: Web server per monitoraggio e controllo di massimo 6 dispositivi in rete RS485;
AERWEB300-18: Web server per monitoraggio e controllo di massimo 18 dispositivi in rete RS485;
AERWEB300-6G: Web server per monitoraggio e controllo di massimo 6 dispositivi in rete RS485

con modem GPRS integrato;
AERWEB300-18G: Web server per monitoraggio e controllo di massimo 18 dispositivi in rete RS485 con modem GPRS integrato;

Compatibilità con il sistema VMF

- VMF-CRP
- VMF-VOC
- VMF-ACS
- VMF-E5B|N

Per ulteriori informazioni consultare la scheda prodotto.

Compatibilità accessori

Mod. SRA	10M	10T	14M	14T	19T
VT	15	15	15	15	15
MODU-485A	✓	✓	✓	✓	✓
AERWEB300	✓	✓	✓	✓	✓
PR3	✓	✓	✓	✓	✓
S300S	✓	✓	✓	✓	✓
S400S - S500S	✓	✓	✓	✓	✓
S200I - S300I - S400I - S500I	✓	✓	✓	✓	✓

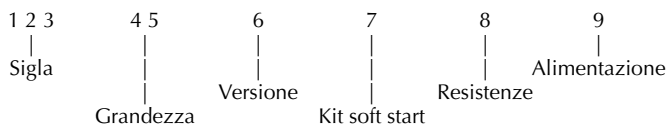
Compatibilità tra serbatoio acqua calda sanitaria (ACS) e resistenze elettriche accumulo sanitario (RXS)

	RXS3M	RXS3T	RXS6T	RXS8T
S300S	✓	✓	✓	
S400S	✓		✓	✓
S500S	✓		✓	✓

Scelta dell'unità

Combinando opportunamente le numerose opzioni disponibili, è possibile configurare ciascun modello in modo tale da soddisfare le più specifiche esigenze impiantistiche.

Configuratore campi:



Sigla:

SRA

Grandezza:

10 - 14 - 19

Versione:

- ° - Standard
- P - Con pompa
- N - Con pompa maggiorata

Soft-start:

(di serie per la versione monofase)

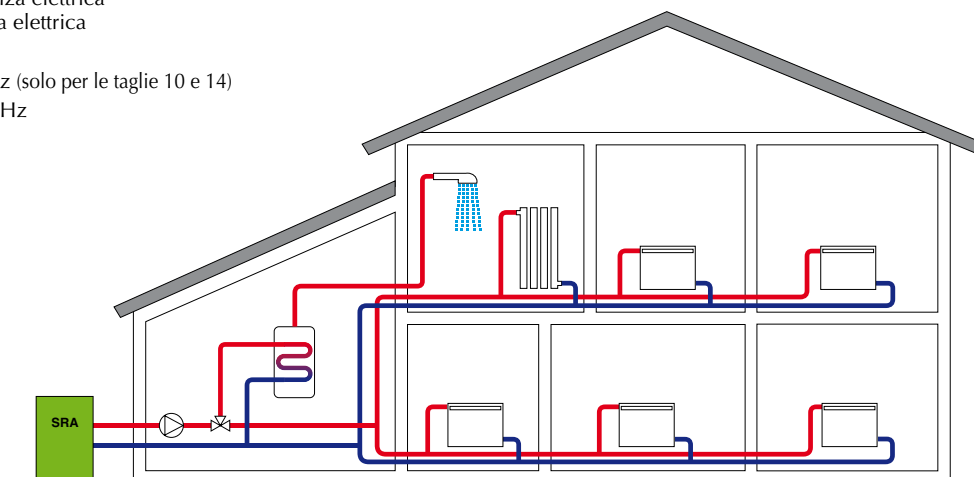
- ° - Standard (senza soft start)
- S - Con kit Soft-start (da montare in fabbrica)

Resistenza elettrica integrativa:

- ° - Senza resistenza elettrica
- R - Con resistenza elettrica

Alimentazione:

- M - 1~ 230V 50Hz (solo per le taglie 10 e 14)
- T - 3N~ 400V 50Hz



Dati tecnici

Mod. SRA			10M	10T	14M	14T	19T	
Resa termica	°	230V/1	kW	10,03	-	14,00	-	-
		400V/3N	kW	-	10,10	-	14,10	18,34
	P	230/1	kW	9,9	-	13,8	-	-
		400V/3N	kW	-	10,08	-	13,9	18,15
Potenza assorbita	°	230/1	kW	2,52	-	3,69	-	-
		400V/3N	kW	-	2,29	-	3,57	4,70
	P	230/1	kW	2,61	-	3,74	-	-
		400V/3N	kW	-	2,41	-	3,62	4,52
Corrente assorbita	°	230/1	A	13,1	-	21,0	-	-
		400V/3N	A	-	4,6	-	6,1	8,8
	P	230/1	A	14,1	-	22,0	-	-
		400V/3N	A	-	3,6	-	7,1	9,8
	N	230/1	A	14,5	-	22,6	-	-
		400V/3N	A	-	4,0	-	7,7	10,4
C.O.P.	°	230/1	W/W	3,98	-	3,79	-	-
		400V/3N	W/W	-	4,41	-	3,95	3,87
	P	230/1	W/W	3,79	-	3,69	-	-
		400V/3N	W/W	-	4,18	-	3,84	3,80
Portata acqua condensatore	°	230/1	l/h	1730	-	2410	-	-
		400V/3N	l/h	-	1740	-	2430	3150
	P	230/1	l/h	1700	-	2370	-	-
		400V/3N	l/h	-	1720	-	2390	3120
Perdite di carico	°		kPa	18	19	36	36	39
Prevalenza utile impianto	P		kPa	62	61	52	51	35
	N		kPa	91	90	83	82	70
Corrente massima (FLA)	°	230/1	A	22,4	-	31,4	-	-
		400V/3N	A	-	7,4	-	11,4	15,4
	P	230/1	A	23,3	-	32,3	-	-
		400V/3N	A	-	8,3	-	12,3	16,4
Corrente di spunto con soft-start (LRA)	H	230/1	A	45	-	45	-	-
Corrente di spunto senza soft-start (LRA)	H	230/1	A	100	-	162	-	-
		400V/3N	A	-	42	-	66	104
Compressore					Scroll			
Quantità / circuito	TUTTE		n°/n°	1/1	1/1	1/1	1/1	1/1
Controllo capacità			%	0 - 100	0 - 100	0 - 100	0 - 100	0 - 100
Gas refrigerante					R407C			
Scambiatore lato impianto					Plaques			
Quantità	TUTTE		N°	1	1	1	1	1
Attacchi idraulici	TUTTE		Ø	F / 1"¼	F / 1"¼	F / 1"¼	F / 1"¼	F / 1"¼
Resistenza integrativa (VERSIONE A CONFIGURATORE)								
Numero			n°	1				
Potenza			kW	11,5				
Ventilatori					Assiali			
Quantità	TUTTE		n°	2	2	2	2	2
Portata d'aria	TUTTE		m³/h	7.200	7.200	6.800	6.800	6.800
Dati sonori								
Potenza sonora	TUTTE		dB(A)	69	69	70	70	71
Pressione sonora	TUTTE		dB(A)	37	37	38	38	39

Le prestazioni sono in accordo con la normativa UNI EN 14511-2: 2008

Riscaldamento Condensatore

- Temperatura ingresso 30°C;
- Temperatura uscita 35°C;
- Δt 5°C
- Temperatura aria esterna 7bs / 6bu

Potenza sonora

Aermec determina il valore, sulla base di misurazioni fatte, in accordo con la normativa ISO 9614-2

Pressione sonora

Misurata in campo libero con una distanza frontale di 10 m e fattore di direzionalità =2 in accordo con la normativa (ISO 3744)

Dati tecnici (400V/3N/50Hz)



A2/W35			SRA10T	SRA14T	SRA19T
Resa termica	°	kW	8,03	11,33	15,06
	P	kW	7,95	11,17	14,58
Potenza assorbita	°	kW	2,25	3,45	4,76
	P	kW	2,37	3,49	4,56
C.O.P.	°	kW	3,569	3,284	3,164
	P	kW	3,354	3,201	3,197
Portata acqua ⁽¹⁾		l/h	1720	2430	3180
Perdite di carico		kPa	19	37	40
Prevalenza utile	P	kPa	61	51	44
Portata d'acqua	TUTTE	m ³ /h	7200	6800	6800
Pressione sonora	TUTTE	dB(A)	37	38	39
Potenza sonora	TUTTE	dB(A)	69	70	71

Dati in accordo con la normativa UNI EN 14511-2: 2008

NOTE:

- A Temperatura aria esterna
W Temperatura acqua uscita condensatore

(1) Portata acqua riferita alle condizioni:

- Temperatura acqua ingresso condensatore 30°C
Temperatura acqua uscita condensatore 35°C
Temperatura aria esterna 7°C b.s. / 6° C b.u.

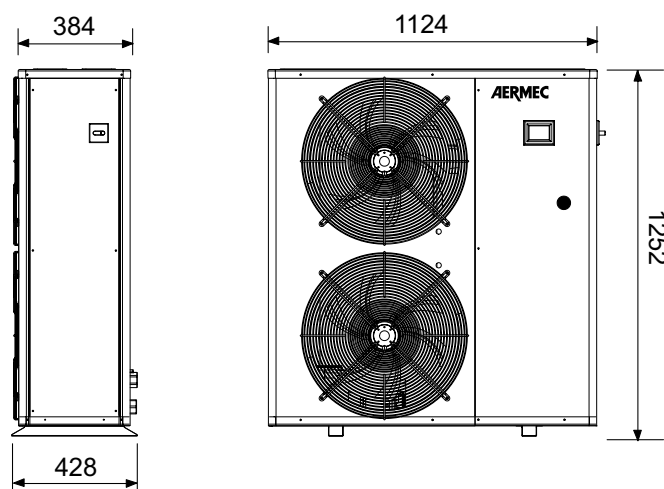
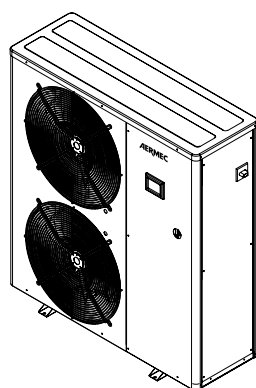
Potenza sonora

Aermec determina il valore della potenza sonora sulla base di misure effettuate in accordo con la normativa UNI EN ISO 9614-2, nel rispetto di quanto richiesto dalla certificazione Eurovent.

Pressione sonora

Pressione sonora misurata in campo libero, a 10 m di distanza dalla superficie esterna dell'unità (in accordo con la UNI EN ISO 3744)

Dimensioni



SRA (°/P/N)		10	14	19
Altezza	mm	1252	1252	1252
Larghezza	mm	1124	1124	1124
Profondità	mm	384/428	384/428	384/428

Per sapere i modelli che rientrano nella detrazione fiscale, fare riferimento alla lista pubblicata nel sito www.aermec.it



INSTALLAZIONE INTERNA

INSTALLAZIONE ESTERNA

QUADRO ELETTRICO
LOCALE TECNICO

- **POMPE DI CALORE AD ARIA PER PRODUZIONE DI ACQUA CALDA FINO A 65°C CON TEMPERATURA ESTERNA DI -20 °C**
- **CAMPO DI APPLICAZIONE DA -20°C A 42 °C (TEMPERATURA AMBIENTE)**

Caratteristiche

- Massima sicurezza in ogni condizione di lavoro. Queste pompe di calore riescono a produrre acqua calda fino a 65°C e a funzionare con temperature esterne che possono andare da -20°C a 42 °C, assicurando sempre un funzionamento continuo.
 - Disponibile in 3 taglie e due versioni
 - Installazione all'esterno o all'interno
 - Configurazioni impiantistiche previste: n°. 70 - 71 - 72 - 74 (fare riferimento al manuale tecnico - installazione)
- Caratteristiche principali:**
- Filtro acqua
 - Valvola di sicurezza
 - Compressori scroll
 - Elevato grado di affidabilità
 - Elevata efficienza
 - Regolatore elettronico in grado di gestire la doppia funzione, controllo della pompa di calore e la gestione dei componenti dell'impianto idraulico (Accumulo impianto, Accumulo acqua calda sanitaria (ACS), valvola 3 vie (n° 1 max), valvola miscelatrice (n° 1 max), pompe (n° 3 max), sonde ...).
- Scambiatore a piastre isolato esternamente con un rivestimento a cellule chiuse per diminuire le dispersioni termiche. Ottimizzato per ottenere elevate efficienze
 - Resistenza elettrica per scambiatore a piastre
 - Ventilatore PLUG-FAN ad elevata prevalenza e funzionamento particolarmente silenzioso
 - Le unità sono caratterizzate da dimensioni molto compatte e sono verniciate con polveri poliestere, per la protezione contro gli agenti atmosferici.

Accessori

- **VT:** Supporti antivibranti, gruppo di quattro antivibranti da montare sotto il basamento in lamiera dell'unità.
- **AERWEB300:** il dispositivo AERWEB permette il controllo remoto di un refrigeratore per mezzo di un comune PC tramite collegamento ethernet attraverso un comune browser; sono disponibili 4 modelli:
 - AERWEB300-6:** Web server per monitoraggio e controllo di massimo 6 dispositivi in rete RS485;
 - AERWEB300-18:** Web server per monitoraggio e controllo di massimo 18 dispositivi in rete RS485;
 - AERWEB300-6G:** Web server per monitoraggio e controllo di massimo 6 dispositivi in rete RS485 con modem GPRS integrato;
 - AERWEB300-18G:** Web server per monitoraggio e controllo di massimo 18 dispositivi in rete RS485 con modem GPRS integrato
- **S...S:** Accumuli acqua calda sanitaria (ACS); disponibili in nelle taglie 300, 400 e 500 litri (**S300S**, **S400S** e **S500S**).
- **RXS:** Resistenze elettriche accumulo acqua calda sanitaria (ACS); sono disponibili modelli monofase da 3 kW (**RXS3M**), o trifase da 3 - 6 - 8 kW (**RXS3T**, **RXS6T**, **RXS8T**).
- **S...I:** Accumuli impianto; disponibili in nelle taglie 200, 300, 400 e 500 litri (**S200I**, **S300I**, **S400I** e **S500I**).
- **TASRP:** Sonda temperatura ambiente, permette l'impostazione del valore aria ambiente, ed una sua correzione di $\pm 3^{\circ}\text{C}$.
- **TADSRP:** Sonda temperatura ambiente con display, replica tutti le funzioni disponibili dall'elettronica di controllo elesta.
- **QLT:** (Accessorio obbligatorio) Quadro elettrico da locale tecnico contenente l'elettronica di controllo elesta, e i necessari componenti di potenza e sicurezza, per il funzionamento dell'unità; tale accessorio è disponibile in diversi allestimenti (cablato in base al tipo di unità scelta):
 - **QLT10RT**, quadro elettrico per **SRP10** con gestione resistenza accumulo sanitario (ACS) trifase;
 - **QLT10T**, quadro elettrico per **SRP10** standard trifase;
 - **QLT14RT**, quadro elettrico per **SRP14** con gestione resistenza accumulo sanitario (ACS) trifase;
 - **QLT14T**, quadro elettrico per **SRP14** standard trifase;
 - **QLT14RM**, quadro elettrico per **SRP14** con gestione resistenza accumulo sanitario (ACS) monofase;
 - **QLT14M**, quadro elettrico per **SRP14** standard monofase;
 - **QLT19RT**, quadro elettrico per **SRP19** con gestione resistenza accumulo sanitario (ACS) trifase;
 - **QLT19T**, quadro elettrico per **SRP19** standard trifase;
- **FV:** (Accessorio obbligatorio) Flangia per canalizzazioni lato aria, necessaria per installazioni all'interno;
- **COVE:** (Accessorio obbligatorio) Copertura metallica superiore, necessaria per installazioni all'esterno, verniciata con polveri poliestere per la protezione contro gli agenti atmosferici;

Compatibilità accessori

Unità SRP	10T	14M	14T	19T
Accessori obbligatori:				
QLT M (unità monofase senza resistenze sanitario)		✓		
QLT RM (unità monofase con resistenze sanitario)		✓		
QLT T (unità trifase senza resistenze sanitario)	✓		✓	✓
QLT RT (unità trifase con resistenze sanitario)	✓		✓	✓
FV	✓	✓	✓	✓
COVE	✓	✓	✓	✓
Accessori opzionali:				
TASRP	✓	✓	✓	✓
TADSRP	✓	✓	✓	✓
VT 9	✓	✓	✓	✓
AERWEB300 (solo SRP-V1)	✓	✓	✓	✓
S300S	✓	✓	✓	
S400S - S500S	✓	✓	✓	✓
S200I - S300I - S400I - S500I	✓	✓	✓	✓
RXS3M		✓		
RXS3T - RXS6T - RXS8T	✓		✓	✓
Compatibilità tra serbatoio acqua calda sanitaria (ACS) e resistenze elettriche accumulo sanitario (RXS)				
S300S	✓	✓	✓	
S400S	✓		✓	✓
S500S	✓		✓	✓

È disponibile una versione contraddistinta dalla sigla V1, equipaggiata con elettronica semplificata in grado di gestire l'unità e la produzione di acqua calda sanitaria;

Con l' SRP - V1 non sono più necessari gli accessori QLT, TDASRP e TASRP; per il comando remoto di questa versione è disponibile l'accessorio PR3 e sono disponibili 2 kit pompe (KPSRP14 per SRP10-14 / KPSRP19 per SRP19) accessori applicabili solo in fabbrica. L'unità è compatibile con il sistema VMF: VMF-CRP, VMF-VOC, VMF-ACS, VMF-E5B | N, per ulteriori informazioni fare riferimento alla scheda prodotto dedicata.

Esempio di sigla commerciale:

SRP 14^{°°}T - V1 (versione con elettronica semplificata)

Scelta dell'unità

Configuratore campi:

1 2 3

Sigla

4 5

Grandezza

6

Ventilazione

7

Kit Soft
start

8

Resistenze elec.
integrative

9

Alimentazione

Combinando opportunamente le numerose opzioni disponibili, è possibile configurare ciascun modello in modo tale da soddisfare le più specifiche esigenze impiantistiche.

Sigla:

SRP

Grandezza:

10 - 14 - 19

Ventilazione:

° - Standard

Soft-start:

(di serie per la versione monofase)

° - Standard

S - Con kit Soft-start (da montare in fabbrica)

Resistenze elet. integrative:

° - Standard (senza resistenze elettriche integrative)

R - Con resistenze elettriche integrative

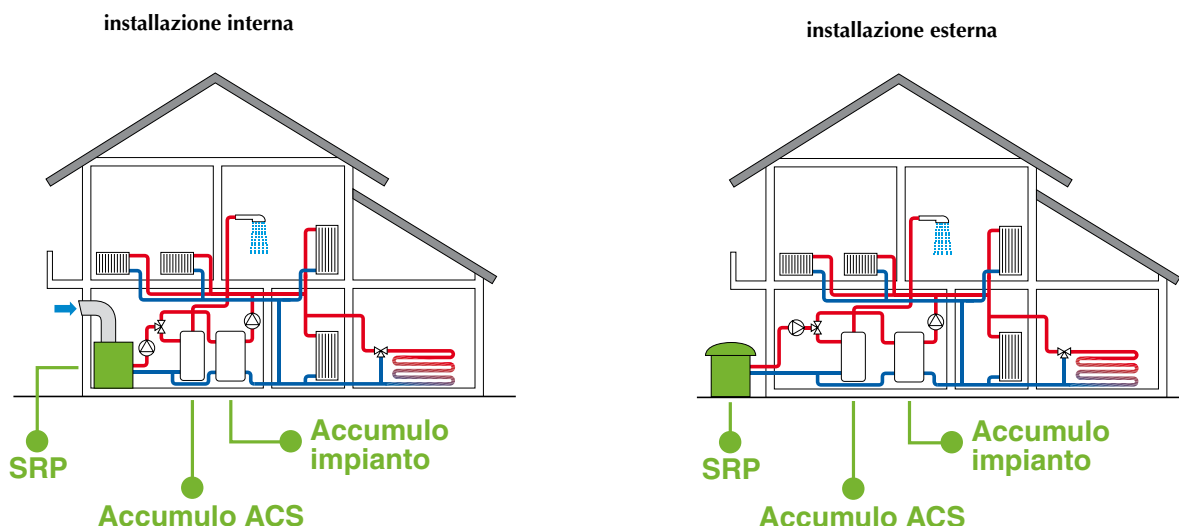
Alimentazione:

M - 230V ~ 50Hz (solo per SRP14)

T - 400V 3N~ 50Hz

* Alimentazione monofase disponibile solo per SRP 14M.

Esempi di installazione



Dati tecnici

Mod.			SRP10T	SRP14M	SRP14T	SRP19T
Potenza termica		kW	10	14,0	14,1	19,1
Potenza assorbita totale	400V 3N~ 50Hz	kW	2,6	/	3,4	4,72
	230V ~ 50Hz		/	3,66	/	/
Corrente assorbita totale	400V 3N~ 50Hz	A	5,9	/	7,3	11,7
	230V ~ 50Hz		/	22,0	/	/
Corrente di spunto con soft start	400V 3N~ 50Hz	A	30	/	46	73
	230V ~ 50Hz		/	45	/	/
Corrente di spunto	400V 3N ~ 50Hz	A	43	/	67	105
COP		W/W	3,85	3,82	4,15	4,05
Portata d'acqua		l/h	1.720	2.410	2.425	3.285
Perdite di carico		kPa	12,5	24,0	24,0	30,0
Pressione sonora		dB(A)	34,7	35,5	35,5	41,0
Potenza sonora			66,7	67,5	67,5	73,0
Portata d'aria		m ³ /h	3.500	3.500	3.500	5.000
Attacchi idraulici	(IN)	ø	1"¼	1"¼	1"¼	1"¼
	(OUT)		1"¼	1"¼	1"¼	1"¼
Resistenze elettriche di appoggio		kW	8,2	11,5	11,5	15,5

Dati in accordo con la normativa EN 14511-2: 2008

Riscaldamento:

- temperatura acqua uscente 35 °C;
- temperatura aria esterna 7 °C B.S., 6 °C B.U.;
- Δt = 5 °C.

Pressione sonora misurata in campo libero con una distanza frontale di 10 m e fattore di direzionalità = 2 In accordo con la normativa (ISO 3744)

Potenza sonora Aermec determina il valore, sulla base di misurazioni fatte, in accordo con la normativa ISO 9614 - 2

Dati tecnici (400V/3N/50Hz)



A2/W35			SRP10T	SRP14T	SRP19T
Potenza termica		kW	7,62	11,33	15,34
Potenza assorbita		kW	2,17	3,29	4,56
COP		kW	3,52	3,44	3,36
Portata d'acqua ¹		l/h	1680	2430	3290
Perdite di carico		kPa	12	24	30
Portata d'aria		m ³ /h	3500	3500	5000
Pressione sonora		dB(A)	35	36	41
Potenza sonora		dB(A)	66,7	67,5	73

Dati in accordo con la normativa EN 14511-2: 2008

NOTE:

A Temperatura aria esterna

W Temperatura dell'acqua prodotta

¹ La portata dell'acqua è dichiarata alle seguenti condizioni:

Temperatura dell'acqua all'ingresso del condensatore 30°C

Temperatura dell'acqua all'uscita del condensatore 35°C

Temperatura aria esterna 7°C b.s. / 6° C b.u.

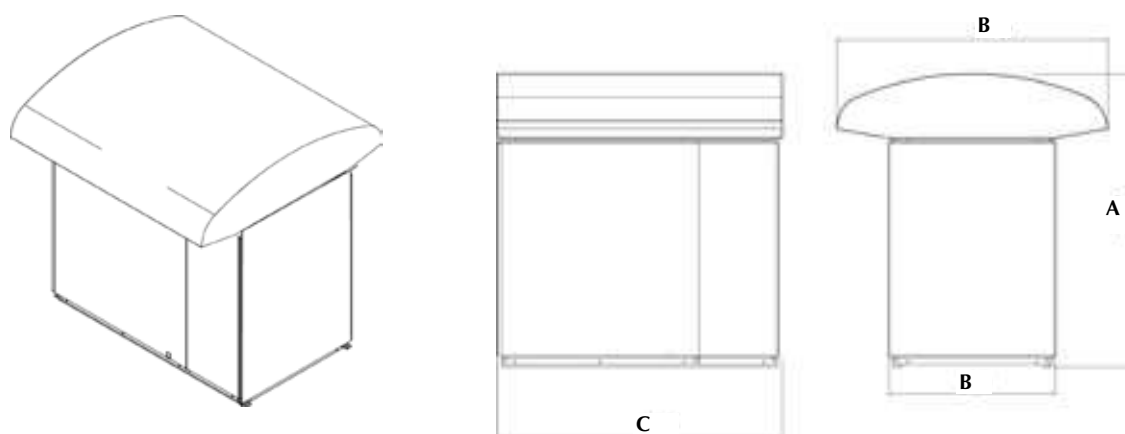
Potenza sonora

Aermec determina il valore della potenza sonora sulla base di misure effettuate in accordo con la normativa UNI EN ISO 9614-2, nel rispetto di quanto richiesto dalla certificazione Eurovent.

Pressione sonora

Pressione sonora misurata in campo libero, a 10 m di distanza dalla superficie esterna dell'unità (in accordo con la UNI EN ISO 3744)

Dati dimensionali (mm)



			SRP10 T	SRP14 M/T	SRP19 T
Altezza	A	Installazione esterna	1427	1427	1427
		Installazione interna	1115	1115	1115
Larghezza	B	Installazione esterna	1322	1322	1322
		Installazione interna	812	812	812
Profondità	C		1392	1392	1392
Peso	kg	Installazione esterna	284	297	315
		Installazione interna	242	255	273

RI34a



DETRAZIONE
FISCALE del
55%
2013

Per sapere i modelli che rientrano nella detrazione fiscale, fare riferimento alla lista pubblicata nel sito www.aermec.it

- **POMPE DI CALORE AD ARIA PER PRODUZIONE DI ACQUA CALDA FINO A 60°C (FINO A 70°C CON L'AUSILIO DELLA RESISTENZA ELETTRICA)**
- **CAMPO DI APPLICAZIONE: IN POMPA DI CALORE CON ARIA IN ASPIRAZIONE DA 8°C A 35°C (ESTENDIBILI DA -15°C A 45°C CON L'AUSILIO DELLA RESISTENZA ELETTRICA)**
- **VERSIONE CON ACCUMULO DA 300 LITRI STANDARD OPPURE CON 1 O 2 SERPENTINI PER UTILIZZO IN COMBINAZIONE CON PIÙ FONTI INTEGRATIVE (PANNELLI SOLARI, CALDAIA, POMPA DI CALORE)**
- **FUNZIONE AUTOSTART PER LA RIPARTENZA AUTOMATICA DELL'UNITÀ**

Caratteristiche

Le pompe di calore SWP utilizzano l'energia termica dell'aria per la produzione di acqua calda ad uso sanitario. Il processo avviene nel modo più efficace e redditizio, con C.O.P. medi > 3. La convenienza energetica delle pompe di calore SWP permette quindi di salvaguardare l'ambiente, utilizzando in gran parte l'energia dell'irraggiamento solare. La facilità di installazione, il funzionamento silenzioso e affidabile e la ridottissima necessità di manutenzione e, completano i vantaggi di questo sistema altamente ecologico ed economico.

Caratteristiche principali

- Serbatoio in acciaio con vetrificazione a doppio strato, con capacità di accumulo di 300 litri nelle versioni (SWP 300, SWP 300S1 e SWP 300 S2)
- Condensatore avvolto esternamente al boiler esente da incrostazioni e contaminazione fluido frigorifero-acqua
- Serpentino ausiliario per utilizzo in combinazione con caldaia o pannelli solari
- Sonda NTC integrata per controllo temperatura acqua
- Sonda aria esterna per inserzione automatica

della resistenza elettrica con temperature non favorevoli alla pompa di calore

- Anodo di magnesio anticorrosione
- Raccordi idraulici sistemati nella parte posteriore
- Isolamento termico in poliuretano espanso ad alto spessore con rivestimento esterno (ABS) grigio argento RAL 2006
- Piedini di appoggio regolabili
- Gas ecologico R134a
- Resistenza elettrica da 1,5 kW 230V
- Connettore di alimentazione IEC con guaina isolante
- Dispositivi di sicurezza per alta pressione
- Compressore ermetico alternativo
- Ventilatore radiale con regolazione portata fino a 40 % delle nominali
- Gestione elettronica:
 - regolazione set-point acqua;
 - rilevazione temperatura aria esterna;
 - autodiagnostica con visualizzazione allarmi alta/bassa pressione, sovratemperatura acqua, sonde scollegate;
 - registrazione ore di funzionamento;
 - gestione tempi di intervallo minimi tra accensioni successive del compressore;

- impostazione parametri da tastiera;
- gestione della resistenza in modalità manuale o in integrazione automatica per bassi valori della temperatura esterna;
- inserimento del trattamento ciclico antibatterico per eliminare e prevenire la formazione di legionella.
- display utente per impostazione della modalità di funzionamento e dei vari parametri con diversi gradi di accessibilità, tramite password

Configurazioni possibili

- Standard che prevede la pompa di calore e la resistenza elettrica come fonte di riscaldamento (SWP 300)
- Con serpentino ausiliario per utilizzo in combinazione con caldaia o pannelli solari (SWP 300 S1)
- Con doppio serpentino ausiliario per poter disporre contemporaneamente di tre fonti energetiche (SWP 300 S2)

Dati dimensionali (mm)



Dati tecnici

Mod.		SWP 300	SWP 300 S1	SWP 300 S2
Tensione - fasi - frequenza	V-Ph-Hz	230 - 1 - 50	230 - 1 - 50	230 - 1 - 50
Resa termica pomapa di calore	W	2.150	2.150	2.150
Potenza resistenza elettrica	W	1500	1500	1500
Temperatura massima acqua	°C	60	60	60
Campo di funzionamento aria in aspirazione	°C	+8*/+35	+8*/+35	+8*/+35
Potenza totale assorbita	W	640	640	640
Corrente totale assorbita in pompa di calore	A	3,9	3,9	3,9
Corrente totale assorbita in resistenza elettrica	A	6,8	6,8	6,8
Compressore	Tipo / numero	alternativo/1	alternativo/1	alternativo/1
Ventilatore	Tipo / numero	centrifugo/1	centrifugo/1	centrifugo/1
Portata aria	m³/h	450	450	450
Potenza sonora min	dB(A)	59	59	59
Potenza sonora max	dB(A)	71	71	71
Max lunghezza canalizzato	m	10	10	10
Diametro minimo canali aria	mm	160	160	160
Pressione di lavoro	bar	6	6	6
♪ Pressione sonora	dB(A)	52	52	52
Attacchi mandata acqua calda sanitaria		1"	1"	1"
Attacchi ritorno acqua fredda sanitaria		1"	1"	1"
Attacchi ritorno impianto di riscaldamento		1"	1"	1"
Attacchi mandata impianto di riscaldamento		1"	1"	1"
Attacchi ricircolo		1/2"	1/2"	1/2"
Attacchi ritorno di fonte da energia alternativa 1 e 2		1"	1"	1"
Peso a vuoto	Kg	116	94	134
Peso di trasporto	Kg	137	115	155
Capacità accumulo	L		300	
Dimensione unità	altezza mm		1.865	
	larghezza mm		660	
	larghezza mm		660	
Dimensione imballo	altezza mm		2.050	
	larghezza mm		770	
	larghezza mm		770	

*= impostazioni di default

♪ Pressione sonora misurata in campo libero con una distanza frontale di 10 m e fattore di direzionalità = 2 In accordo con la normativa (ISO 3744)

Le prestazioni sono in accordo con la normativa EN 255-3

■ Riscaldamento:

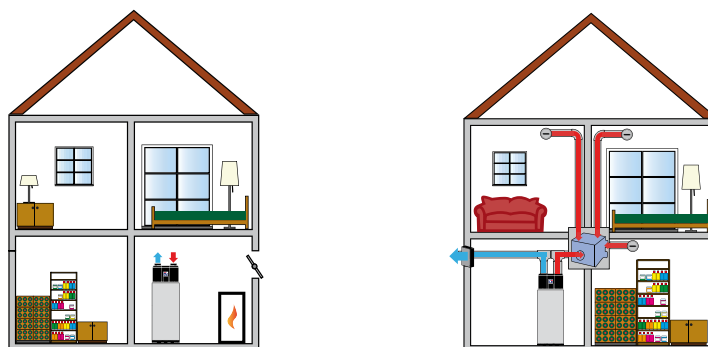
Condensatore

Temperatura ingresso 15 °C

Temperatura uscita 50 °C

Temperatura aria esterna 15 °C

Esempi di installazione



Aermec si riserva la facoltà di apportare in qualsiasi momento tutte le modifiche ritenute necessarie per il miglioramento del prodotto con eventuale modifica dei relativi dati tecnici.

Aermec S.p.A.

Via Roma, 996 - 37040 Bevilacqua (VR) - Italia

Tel. 0442633111 - Telefax 044293730

www.aermec.com

Numero Verde
800-843085

NRL

0280/0700
solo freddo

R410A



Aermec
partecipa la programma
EUROVENT: LCP/A/P/C.
I prodotti interessati figurano sul sito
www.eurovent-certification.com

Refrigeratori condensati ad aria
Ventilatori assiali
Resa frigorifera da 53 kW a 162 kW

Variable Multi Flow®

VMF



- **VERSIONE COMPATTA**
- **VERSIONE COMPATTA SILENZIATA**
- **VERSIONE ALTA EFFICIENZA**
- **VERSIONE ALTA EFFICIENZA SILENZIATA**

- **2 CIRCUITI FRIGORIFERI**
- **POMPA DI CIRCOLAZIONE**
- **POMPA DI CIRCOLAZIONE E SERBATOIO D'ACCUMULO**

Caratteristiche

- Disponibili 9 grandezze
- Refrigerante R410A
- 2 circuiti frigoriferi
- Elevata efficienza anche ai carichi parziali
- Scambiatori di calore ottimizzati per sfruttare le eccellenti caratteristiche di scambio termico dell'R410A
- Compressori scroll ad alta efficienza
- Ventilatori assiali con ridotta emissione sonora
- Struttura estremamente solida con verniciatura poliestere anticorrosione
- Limiti operativi:
Funzionamento a freddo
Versioni °L
- Max. acqua prodotta 18°C
- Max. aria esterna 42°C
Versioni A/E
- Max. acqua prodotta 18°C
- Max. aria esterna 46°C
- Versioni disponibili:
• [*] Solo freddo versione compatta NRL (0500/0700)
• [L] Solo freddo compatta esecuzione silenziosa NRL (0280/0700)
• [A] Solo freddo, alta efficienza NRL (0500/0700)
• [E] Solo freddo, alta efficienza, esecuzione silenziosa NRL (0280/0700)
• [C] Motocondensante
• Gruppo ventilante:
• [*] Ventilatori standard
• [M] Ventilatori maggiorati
• [J] Ventilatori inverter
- Versioni con gruppo di pompaggio / serbatoio
- Regolazione a microprocessore
- Controllo della temperatura acqua in ingresso, con possibilità di selezionare il controllo sull'acqua in uscita
- Controllo di condensazione estivo con segnale modulante 0-10V in funzione della pressione, compensato in base alla temperatura aria esterna (con accessorio DCPX)
- Sbrinamento intelligente a decadimento di pressione
- Rotazione compressori e pompe in base alle ore di funzionamento
- Parzializzazione di sicurezza
- Trasduttori di alta e bassa pressione, di serie su tutte le versioni (**per le taglie dalla 0280 alla 0350 solo freddo, il TP3 è previsto come accessorio**)
- Riarmo automatico degli allarmi prima del blocco totale
- Messaggistica in 4 lingue
- Storico allarmi

Accessori

- **VT:** Gruppo di antivibranti.
- **GP:** Griglia di protezione protegge la batteria esterna da urti fortuiti e impedisce l'accesso alla zona sottostante dove sono alloggiati i compressori ed il circuito frigorifero.
- **DRE: (ACCESSORIO DA RICHIEDERE IN FASE D'ORDINE, MONTATO IN FABBRICA)** Dispositivo elettronico di riduzione della corrente di spunto, circa il 26% nel bicircolo. **Disponibile solo con alimentazione 400V.**
- **DCPX:** Questo accessorio consente un corretto funzionamento con temperature esterne inferiori a 10 °C e fino a -10 °C. È costituito da una scheda elettronica di regolazione che varia il numero di giri dei ventilatori in base alla pressione di condensazione, letta dal trasduttore di alta pressione al fine di mantenerla sufficientemente alta per un funzionamento corretto dell'unità. Consente inoltre un corretto funzionamento a caldo con temperature esterne superiori a 30°C e fino a 42°C. **Il DCPX Contiene l'accessorio TP3 dalla 0280 alla 0350.**
- **RIF: (ACCESSORIO DA RICHIEDERE IN FASE D'ORDINE, MONTATO IN FABBRICA)** Rifasatore di corrente, collegato in parallelo al motore, permette una riduzione della corrente assorbita, del 10% circa.
- **AER485:** Interfaccia RS-485 per sistemi di supervisione con protocollo MODBUS.
- **PGS:** Programmatore giornaliero/settimanale. Permette di programmare due fasce orarie al giorno, due cicli d'accensione e di spegnimento e di avere programmazioni differenti per ogni giorno della settimana.
- **PRM1: (ACCESSORIO DA RICHIEDERE IN FASE D'ORDINE, MONTATO IN FABBRICA)** Pressostato a riarmo manuale con utensile, collegato elettricamente in serie al pressostato di alta pressione sul tubo di mandata del compressore.
- **AERWEB 300:** il dispositivo AERWEB permette il controllo remoto di un refrigeratore per mezzo di un comune PC tramite collegamento ethernet attraverso un comune browser; sono disponibili 4 modelli:
AERWEB300-6: Web server per monitoraggio e controllo di massimo 6 dispositivi in rete RS485;
AERWEB300-18: Web server per monitoraggio e controllo di massimo 18 dispositivi in rete RS485;
AERWEB300-6G: Web server per monitoraggio e controllo di massimo 6 dispositivi in rete RS485 con modem GPRS integrato;
- **AERWEB300-18G:** Web server per monitoraggio e controllo di massimo 18 dispositivi in rete RS485 con modem GPRS integrato.
- **DUALCHILLER:** Sistema di controllo semplificato per il comando, l'accensione e lo spegnimento di due refrigeratori, con comando Aermec GR3, in uno stesso impianto come fossero una sola unità.
- **MULTICHILLER:** Sistema di controllo per il comando, l'accensione e lo spegnimento dei singoli refrigeratori in un impianto in cui siano installati più apparecchi in parallelo assicurando sempre la portata costante agli evaporatori.
- **TRX1:** Gli accumuli con fori per resistenze integrate vengono spediti dalla fabbrica con tappi in plastica di protezione, prima del caricamento dell'impianto, qualora non sia prevista l'installazione di una o tutte le resistenze **è obbligatorio sostituire i tappi in plastica con gli appositi TRX1.**
- **TP3:** Posto sul lato di alta pressione del circuito frigorifero, comunica alla scheda di controllo la pressione di lavoro, generando un preallarme nel caso di pressioni anomale. (Solo per versioni 0280 alla 0350 solo freddo)
- **COMPATIBILITÀ CON IL SISTEMA VMF**
Per maggiori informazioni sul sistema fare riferimento alla documentazione dedicata.

Compatibilità accessori

Mod. NRL	Vers.	0280	0300	0330	0350	0500	0550	0600	0650	0700
VT (00-P1-P2-P3-P4)	° - L	17	17	17	17	13	13	13	13	13
	A - E	17	17	17	17	13	13	13	13	22
VT (01-02-03-04-05-06-07-08-09-10)	° - L	13	13	13	13	10	10	10	10	10
	A - E	13	13	13	13	10	10	10	10	22
GP	° - L	3	3	3	3	2 (x2)	2 (x2)	2 (x2)	2 (x2)	2 (x2)
	A - E	3	4	4	4	2 (x2)	2 (x2)	2 (x2)	2 (x2)	2 (x3)
DRE	Tutte	281	301	331	351	501	551	601	651	701
	°	-	-	-	-	64	64	64	64	64
DCPX ⁽¹⁾	L	56	56	56	56	di serie	di serie	di serie	di serie	di serie
	A	-	-	-	-	64	64	64	64	64
	E	56	56	57	57	di serie	di serie	di serie	di serie	di serie
	°	-	-	-	-	64	64	64	64	64
DCPX ⁽¹⁾ Ventilatori maggiorati (M)	L	60	60	60	61	di serie	di serie	di serie	di serie	di serie
	A	-	-	-	-	64	64	64	64	65
	E	61	61	61	61	di serie	di serie	di serie	di serie	di serie
RIF	Tutte	50	50	50	51	52	52	53	53	53
AER485	Tutte	•	•	•	•	•	•	•	•	•
PGS	Tutte	•	•	•	•	•	•	•	•	•
PRM1	Tutte	•	•	•	•	•	•	•	•	•
AERWEB300	Tutte	•	•	•	•	•	•	•	•	•
DUALCHILLER	Tutte	•	•	•	•	•	•	•	•	•
MULTICHILLER	Tutte	•	•	•	•	•	•	•	•	•
TRX1	Tutte	•	•	•	•	•	•	•	•	•
TP3	Tutte	•	•	•	•	di serie	di serie	di serie	di serie	di serie

⁽¹⁾ Accessorio DCPX include: DCPX + TP3

NOTE:

Per le taglie 0280/0300/0330/0350 le versioni disponibili sono solo (L - E).

Scelta dell'unità

Combinando opportunamente le numerose opzioni disponibili, è possibile configurare ciascun modello in modo tale da soddisfare le più specifiche esigenze impiantistiche.

1 2 3	4 5 6 7	8	9	10	11	12	13	14	15 16
↓	↓	↓	↓	↓	↓	↓	↓	↓	↓
Sigla	Grandezza	Valvola termostatica	Modello	Recuperatori di calore	Versione	Batterie	Ventilatori	Alimentazione	Accumulo

SIGLA

NRL

GRANDEZZA

0280, 0300, 0330, 0350, 0500, 0550, 0600, 0650, 0700

VALVOLA TERMOSTATICA

- ° Valvola termostatica meccanica standard fino a +4°C
- Y Valvola termostatica meccanica con acqua prodotta fino a -6°C
- X Valvola termostatica elettronica anche con acqua prodotta fino a +4°C
(per temperature diverse contattare sede)

MODELLO

- ° Solo freddo
- C Motocondensante

RECUPERATORI DI CALORE

- ° Senza recuperatori
- D Con desurriscaldatore
- T Con recupero totale

VERSIONE

- ° Compatta
- L Compatta, esecuzione silenziosa
- A Alta efficienza
- E Alta efficienza, esecuzione silenziosa

BATTERIE

- ° In alluminio
- R In rame
- S In rame stagnato
- V In rame alluminio verniciato (vernice epossidica)

VENTILATORI

- ° Standard
- M Maggiorati (NRL0280-0700)
- J Inverter (NRL0500-0700)

ALIMENTAZIONE

- ° 400V 3N~ 50Hz con magnetotermici
- 1 220V 3~ 50Hz con magnetotermici

ACCUMULO

- 00 Senza accumulo
- 01 Accumulo bassa prevalenza e singola pompa
- 02 Accumulo bassa prevalenza e pompa di riserva
- 03 Accumulo alta prevalenza e singola pompa
- 04 Accumulo alta prevalenza e pompa di riserva
- 05 Accumulo (con fori per resistenza integrativa) bassa prevalenza e singola pompa
- 06 Accumulo (con fori per resistenza integrativa) bassa prevalenza e pompa di riserva
- 07 Accumulo (con fori per resistenza integrativa) alta prevalenza e singola pompa
- 08 Accumulo (con fori per resistenza integrativa) alta prevalenza e pompa di riserva
- 09 Doppio anello idraulico
- 10 Doppio anello idraulico (con fori per resistenza integrativa)
- P1 Senza accumulo con pompa bassa prevalenza
- P2 Senza accumulo con pompa bassa prevalenza e pompa di riserva
- P3 Senza accumulo con pompa alta prevalenza
- P4 Senza accumulo con pompa alta prevalenza e pompa di riserva

ATTENZIONE:

- le opzioni D - T - C sono incompatibili con l'opzione Y;
- le opzioni standard sono rappresentate dal simbolo °;
- Le motocondensanti NRL-C non prevedono le versioni:
 - TC (motocondensanti con recupero totale)
 - DC (motocondensanti con accumulo).

Dati tecnici

Mod. NRL	Vers.	0280	0300	0330	0350	0500	0550	0600	0650	0700	
Resa frigorifera	(kW)	°	-	-	-	-	96	102	125	136	155
		L	53	63	68	80	87	92	112	126	143
		A	-	-	-	-	97	103	128	142	162
		E	57	65	74	83	90	95	116	128	149
Potenza assorbita totale	(kW)	°	-	-	-	-	35,39	38,86	46,70	54,72	61,02
		L	20,68	23,00	26,57	28,94	38,98	43,04	51,54	58,30	65,67
		A	-	-	-	-	30,72	34,79	40,83	45,44	53,29
		E	17,16	19,76	22,17	25,57	33,54	37,19	44,89	52,28	57,45
Portata acqua	(l/h)	°	-	-	-	-	16684	17716	21672	23564	26832
		L	9116	10836	11696	13932	14964	15996	19436	21844	24768
		A	-	-	-	-	16856	17888	22188	24596	28036
		E	9804	11180	12728	14276	15480	16340	20124	22188	25800
Perdita di carico	(kPa)	°	-	-	-	-	53	59	64	61	74
		L	51	46	54	55	43	48	51	52	63
		A	-	-	-	-	44	49	54	60	68
		E	43	39	35	44	37	41	44	49	58
INDICI ENERGETICI											
EER	(W/W)	°	-	-	-	-	2,72	2,63	2,68	2,49	2,54
		L	2,54	2,72	2,54	2,78	2,22	2,15	2,18	2,17	2,18
		A	-	-	-	-	3,17	2,97	3,14	3,13	3,04
		E	3,30	3,27	3,32	3,23	2,67	2,54	2,59	2,45	2,60
ESEER	(W/W)	°	-	-	-	-	3,28	3,17	3,66	3,42	3,48
		L	3,01	3,22	3,01	3,29	3,27	3,17	3,66	3,42	3,48
		A	-	-	-	-	3,68	3,45	4,07	4,04	3,93
		E	3,75	3,72	3,80	3,68	3,65	3,43	3,97	3,95	3,83
DATI ELETTRICI											
Alimentazione 400V 3N~ 50Hz con magnetotermici											
Corrente assorbita totale	(A)	°	-	-	-	-	63	67	81	88	100
		L	36	40	44	51	70	75	90	99	111
		A	-	-	-	-	55	60	71	77	90
		E	30	34	37	45	60	64	78	89	97
Corrente massima (FLA)	(A)	Tutte	46	53	58	63	76	81	100	112	122
Corrente di spunto (LRA)	(A)	Tutte	155	184	190	200	214	220	232	243	261
Tipo compressori											
Compressori/circuiti											
Tipo ventilatori											
Portata aria ventilatori	(m³/h)	°	-	-	-	-	34600	34600	34600	34600	33600
		L	14200	14200	14200	20200	28400	28700	27700	29400	28600
		A	-	-	-	-	34100	34100	32600	32600	50000
		E	22000	22000	27000	27000	21100	22200	21800	22800	32500
Quantità ventilatori	(n°)	°	-	-	-	-	2	2	2	2	2
		L	4	4	4	6	2	2	2	2	2
		A	-	-	-	-	2	2	2	2	3
		E	6	6	8	8	2	2	2	2	3
Evaporatore											
Attacchi idraulici											
Dimensione attacchi idraulici											
KIT IDRONICO											
Prevalenza utile pompa bassa prevalenza funzionamento a freddo	(kPa)	°	-	-	-	-	123	111	91	83	91
		L	104	106	96	89	123	111	91	83	91
		A	-	-	-	-	121	109	85	71	76
		E	94	102	83	85	135	126	107	98	103
Prevalenza utile pompa alta prevalenza funzionamento a freddo	(kPa)	°	-	-	-	-	162	150	184	177	146
		L	143	145	135	129	161	149	184	176	145
		A	-	-	-	-	160	148	179	166	132
		E	133	141	122	125	173	164	200	191	158
Capacità accumulo	l	Tutte	300	300	300	300	500	500	500	500	
DATI SONORI											
Potenza sonora	dB(A)	°	-	-	-	-	82	82	82	83	83
		L	73	73	74	75	77	77	77	78	78
		A	-	-	-	-	82	82	82	83	85
		E	74	74	75	76	74	74	74	75	77
Pressione sonora	dB(A)	°	-	-	-	-	50	50	50	51	51
		L	41	41	42	43	45	45	45	46	46
		A	-	-	-	-	50	50	50	51	53
		E	42	42	43	44	42	42	42	43	45

Dati dichiarati secondo la normativa UNI EN14511: 2011

Le prestazioni sono riferite alle seguenti condizioni:

RAFFREDDAMENTO:

- temperatura acqua uscente 7 °C;
- temp. aria esterna 35 °C;
- Δt = 5 °C.

Potenza sonora:

Aermec determina il valore della potenza sonora sulla base di misure effettuate in accordo con la normativa UNI EN ISO 9614-2, nel rispetto di quanto richiesto dalla certificazione Eurovent.

Pressione sonora:

Pressione sonora misurata in campo libero, a 10 m di distanza dalla superficie esterna dell'unità (in accordo con la UNI EN ISO 3744).

Dati tecnici versione "C"

Mod. NRL C	U.M.	Vers.	0280	0300	0330	0350	0500	0550	0600	0650	0700
Potenza frigorifera	(kW)	°	-	-	-	-	57,0+43,0	65,0+41,0	65,0+65,0	70,5+70,5	80,5+80,5
		L	27,5+27,5	37,0+28,0	35,0+35,0	41,5+41,5	51,0+39,0	58,0+38,0	58,0+58,0	65,5+65,5	74,0+74,0
		A	-	-	-	-	57,5+43,5	65,5+41,5	66,5+66,5	73,5+73,5	84,0+84,0
Potenza assorbita totale	(kW)	E	29,5+29,5	38,0+29,0	38,0+38,0	42,5+42,5	53,0+40,0	60,0+38,0	60,5+60,5	66,5+66,5	77,5+77,5
		°	-	-	-	-	35,11	38,54	46,31	54,39	60,54
		L	20,48	22,80	26,33	28,66	38,85	42,88	51,36	58,12	65,38
EER	(W/W)	A	-	-	-	-	30,47	34,51	40,46	45,00	52,77
		E	16,95	19,57	22,00	25,33	33,40	37,03	44,70	52,06	57,11
		°	-	-	-	-	2,85	2,75	2,80	2,59	2,65
Corrente massima (FLA)	(A)	L	2,67	2,85	2,66	2,91	2,31	2,23	2,27	2,25	2,27
		A	-	-	-	-	3,31	3,10	3,28	3,27	3,18
		E	3,46	3,42	3,47	3,38	2,78	2,64	2,70	2,55	2,71
Corrente di spunto (LRA)	(A)	°	46	53	58	63	76	81	100	112	122
		Tutte	155	184	190	200	214	220	232	243	261
		°	-	-	-	-	63,6	67,6	81,7	88,8	100,9
Corrente assorbita	(A)	L	36,3	40,4	44,4	51,5	60,8	75,2	90,7	99,9	112,0
		A	-	-	-	-	55,5	60,5	71,5	77,7	90,9
		E	35,3	39,4	43,4	49,4	70,5	64,9	78,9	89,9	97,9
Potenza sonora	dB(A)	°	-	-	-	-	82	82	82	83	83
		L	73	73	74	75	77	77	77	78	78
		A	-	-	-	-	82	82	82	83	85
Pressione sonora	dB(A)	E	74	74	75	76	74	74	74	75	77
		°	-	-	-	-	50	50	50	51	51
		L	41	41	42	43	45	45	45	46	46
Peso a vuoto	Kg	A	-	-	-	-	50	50	50	51	53
		E	42	42	43	44	42	42	42	43	45
		°/L	655	660	664	677	837	841	931	939	1047
		A/E	662	724	730	736	918	922	1098	1105	1264

Le prestazioni sono riferite alle seguenti condizioni:

Raffreddamento:

- temperatura evaporazione 5 °C;
- temp. aria esterna 35 °C;
- Δt = 5 °C.

Potenza sonora:

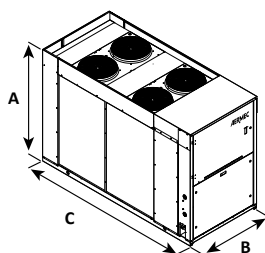
Aermec determina il valore della potenza sonora sulla base di misure effettuate in accordo con la normativa UNI EN ISO 9614-2, nel rispetto di quanto richiesto dalla certificazione Eurovent.

Pressione sonora:

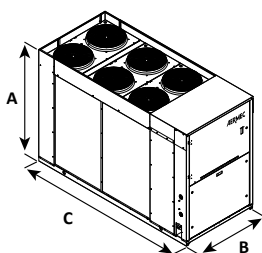
Pressione sonora misurata in campo libero, a 10 m di distanza dalla superficie esterna dell'unità (in accordo con la UNI EN ISO 3744).

Dati dimensionali (mm)

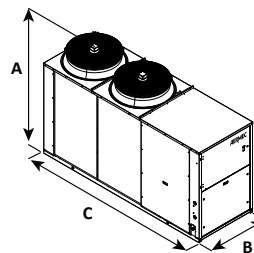
NRL 0280-0300-0330 L



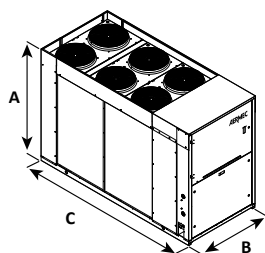
NRL 0350 L



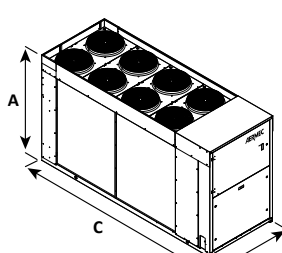
NRL 0500-0550-0600-0650-0700 °/L



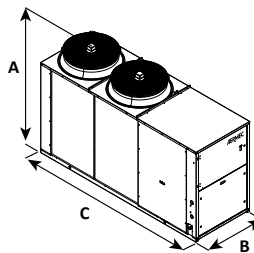
NRL 0280 E



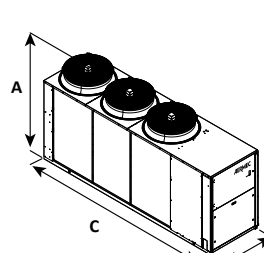
NRL 0300-0330-0350 E



NRL 0500-0550-0600-0650 A/E



NRL 0700 A/E



Mod. NRL		Vers.	0280	0300	0330	0350	0500	0550	0600	0650	0700
Altezza	(mm)	A	Tutte	1606	1606	1606	1606	1875	1875	1875	1875
Larghezza	(mm)	B	Tutte	1100	1100	1100	1100	1100	1100	1100	1100
Profondità	(mm)	C	° / L / C	2450	2450	2450	2450	2950	2950	2950	2950
			A / E / C	2450	2950	2950	2950	2950	2950	2950	3950
Peso a vuoto	(kg)		° / L / C	675	684	688	704	868	872	968	983
			A / E / C	686	751	761	767	955	959	1142	1155

NOTE:

Per le taglie 0280/0300/0330/0350 le versioni disponibili sono solo (L - E).

NRL
0280/0700
pompa di calore

R410A



Aermec
partecipa al programma
EUROVENT: LCP / A / P / C
I prodotti interessati figurano sul sito
www.eurovent-certification.com

Pompe di calore condensate ad aria
Ventilatori assiali
Resa frigo da 51kW a 149 kW
Resa termica da 58 kW a 172 kW

Variable Multi Flow

VMF



DETRAZIONE FISCALE del 55%
2013

Per sapere i modelli che rientrano nella detrazione fiscale, fare riferimento alla lista pubblicata nel sito www.aermec.it

- **VERSIONE COMPATTA**
- **VERSIONE COMPATTA SILENZIATA**
- **VERSIONE ALTA EFFICIENZA**
- **VERSIONE ALTA EFFICIENZA SILENZIATA**

- **2 CIRCUITI FRIGORIFERI**
- **POMPA DI CIRCOLAZIONE**
- **POMPA DI CIRCOLAZIONE E SERBATOIO D'ACCUMULO**

Caratteristiche

- Disponibili 9 grandezze
- Refrigerante R410A
- 2 circuiti frigoriferi
- Elevata efficienza anche ai carichi parziali
- Scambiatori di calore ottimizzati per sfruttare le eccellenti caratteristiche di scambio termico dell'R410A
- Compressori scroll ad alta efficienza
- Ventilatori assiali con ridotta emissione sonora
- Struttura estremamente solida con verniciatura poliestere anticorrosione
- Limiti operativi estesi in funzionamento pompa di calore:

Funzionamento a caldo

Versioni H/HL

- Max. acqua prodotta 50°C
- Max. aria esterna 30°C

(42°C con accessorio DCPX)

Versioni HA/HE

- Max. acqua prodotta 55°C

- Max. aria esterna 30°C

(42°C con accessorio DCPX)

Funzionamento a freddo

Versioni °/L

- Max. acqua prodotta 18°C
- Max. aria esterna 42°C

Versioni A/E

- Max. acqua prodotta 18°C
- Max. aria esterna 46°C

Versioni disponibili:

- [H°] Pompa di calore, versione compatta
- [HL] Pompa di calore, versione compatta, esecuzione silenziosa
- [HA] Pompa di calore, versione alta efficienza
- [HE] Pompa di calore, alta efficienza, esecuzione silenziosa
- Gruppo ventilante:
 - [°] Ventilatori standard
 - [M] Ventilatori maggiorati
- Versioni con gruppo di pompaggio / serbatoio
- Regolazione a microprocessore
- Controllo della temperatura acqua in ingresso,

con possibilità di selezionare il controllo sull'acqua in uscita

- Controllo di condensazione estivo con segnale modulante 0-10V in funzione della pressione, compensato in base alla temperatura aria esterna (con accessorio DCPX)
- Controllo di evaporazione per il funzionamento estivo in pompa di calore (con accessorio DCPX)
- Sbrinamento intelligente a decadimento di pressione
- Rotazione compressori e pompe in base alle ore di funzionamento
- Parzializzazione di sicurezza
- Trasduttori di alta e bassa pressione, di serie su tutte le versioni
- Riarmo automatico degli allarmi prima del blocco totale
- Messaggistica in 4 lingue
- Storico allarmi

Accessori

- **VT:** Gruppo di antivibranti.
- **GP:** Griglia di protezione protegge la batteria esterna da urti fortuiti e impedisce l'accesso alla zona sottostante dove sono alloggiati i compressori ed il circuito frigorifero.
- **DRE: (ACCESSORIO DA RICHIEDERE IN FASE D'ORDINE, MONTATO IN FABBRICA)** Dispositivo elettronico di riduzione della corrente di spunto, circa il 26% nel biciruito. **Disponibile solo con alimentazione 400V.**
- **DCPX:** Questo accessorio consente un corretto funzionamento con temperature esterne inferiori a 10 °C e fino a - 10 °C. È costituito da una scheda elettronica di regolazione che varia il numero di giri dei ventilatori in base alla pressione di condensazione, letta dal trasduttore di alta pressione al fine di mantenerla sufficientemente alta per un funzionamento corretto dell'unità. Consente inoltre un corretto funzionamento a caldo con temperature esterne superiori a 30°C e fino a 42°C.
- **RIF: (ACCESSORIO DA RICHIEDERE IN FASE D'ORDINE, MONTATO IN FABBRICA)** Rifasatore di corrente, collegato in parallelo al motore,

permette una riduzione della corrente assorbita, del 10% circa.

- **AER485:** Interfaccia RS-485 per sistemi di supervisione con protocollo MODBUS.
- **PGS:** Programmatore giornaliero/settimanale. Permette di programmare due fasce orarie al giorno, due cicli d'accensione e di spegnimento e di avere programmazioni differenti per ogni giorno della settimana.
- **PRM1: (ACCESSORIO DA RICHIEDERE IN FASE D'ORDINE, MONTATO IN FABBRICA)** Pressostato a riarmo manuale con utensile, collegato elettricamente in serie al pressostato di alta pressione sul tubo di mandata del compressore.
- **AERWEB 300:** il dispositivo AERWEB permette il controllo remoto di un refrigeratore per mezzo di un comune PC tramite collegamento ethernet attraverso un comune browser; sono disponibili 4 modelli:
 - AERWEB300-6:** Web server per monitoraggio e controllo di massimo 6 dispositivi in rete RS485;
 - AERWEB300-18:** Web server per monitoraggio e controllo di massimo 18 dispositivi in rete RS485;

AERWEB300-6G: Web server per monitoraggio e controllo di massimo 6 dispositivi in rete RS485 con modem GPRS integrato;

AERWEB300-18G: Web server per monitoraggio e controllo di massimo 18 dispositivi in rete RS485 con modem GPRS integrato.

- **DUALCHILLER:** Sistema di controllo semplificato per il comando, l'accensione e lo spegnimento di due refrigeratori, con comando Aermec GR3, in uno stesso impianto come fossero una sola unità.
- **MULTICHILLER:** Sistema di controllo per il comando, l'accensione e lo spegnimento dei singoli refrigeratori in un impianto in cui siano installati più apparecchi in parallelo assicurando sempre la portata costante agli evaporatori.
- **TRX1:** Gli accumuli con fori per resistenze integrate vengono spediti dalla fabbrica con tappi in plastica di protezione, prima del caricamento dell'impianto, qualora non sia prevista l'installazione di una o tutte le resistenze è **obbligatorio sostituire i tappi in plastica con gli appositi TRX1.**
- **TP3: (DI SERIE)**
- **COMPATIBILITÀ CON IL SISTEMA VMF**
Per maggiori informazioni sul sistema fare riferimento alla documentazione dedicata.

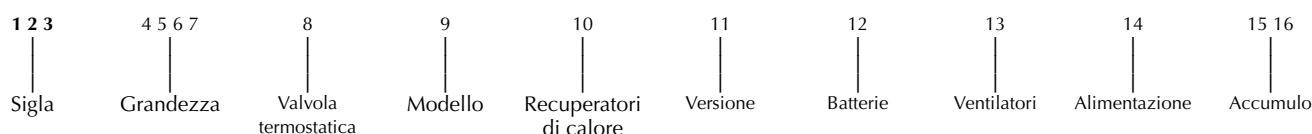
Compatibilità accessori

Mod. NRL	Vers.	0280	0300	0330	0350	0500	0550	0600	0650	0700
VT (00-P1-P2-P3-P4)	H - HL	17	17	17	17	13	13	13	13	13
	HA - HE	17	17	17	17	13	13	13	13	22
VT (01-02-03-04-05-06-07-08-09-10)	H - HL	13	13	13	13	10	10	10	10	10
	HA - HE	13	13	13	13	10	10	10	10	22
GP	H - HL	3	3	3	3	2 (x2)	2 (x2)	2 (x2)	2 (x2)	2 (x2)
	HA - HE	3	4	4	4	2 (x2)	2 (x2)	2 (x2)	2 (x2)	2 (x3)
DRE	Tutte	281	301	331	351	501	551	601	651	701
	H	-	-	-	-	64	64	64	64	64
DCPX	HL	58	58	58	58	di serie	di serie	di serie	di serie	di serie
	HA	-	-	-	-	64	64	64	64	65
	HE	58	58	59	59	di serie	di serie	di serie	di serie	di serie
	H	-	-	-	-	-	-	-	-	-
DCPX ^(*)	HL	63	63	63	63	-	-	-	-	-
Ventilatori maggiorati (M)	HA	-	-	-	-	-	-	-	-	-
	HE	63	63	63	63	-	-	-	-	-
	Tutte	50	50	50	51	52	52	53	53	53
RIF	Tutte	•	•	•	•	•	•	•	•	•
AER485	Tutte	•	•	•	•	•	•	•	•	•
PGS	Tutte	•	•	•	•	•	•	•	•	•
PRM1	Tutte	•	•	•	•	•	•	•	•	•
AERWEB300	Tutte	•	•	•	•	•	•	•	•	•
DUALCHILLER	Tutte	•	•	•	•	•	•	•	•	•
MULTICHILLER	Tutte	•	•	•	•	•	•	•	•	•
TRX1	Tutte	•	•	•	•	•	•	•	•	•
TP3	Tutte	di serie	di serie	di serie	di serie	di serie	di serie	di serie	di serie	di serie

(*) DCPX per versioni con ventilatori maggiorati non necessario (taglie dalla 0500 alla 0700). I ventilatori sono già dotati della regolazione del numero di giri.

Scelta dell'unità

Combinando opportunamente le numerose opzioni disponibili, è possibile configurare ciascun modello in modo tale da soddisfare le più specifiche esigenze impiantistiche.



SIGLA

NRL

GRANDEZZA

0280, 0300, 0330, 0350, 0500, 0550, 0600, 0650, 0700

VALVOLA TERMOSTATICA

° Valvola termostatica meccanica standard fino a +4°C

X Valvola termostatica elettronica anche con acqua prodotta fino a +4°C
(per temperature diverse contattare sede)

MODELLO

H Pompa di calore

RECUPERATORI DI CALORE

° Senza recuperatori

D Con desurriscaldatore

T Con recupero totale

VERSIONE

° Compatta

L Compatta, esecuzione silenziata

A Alta efficienza

E Alta efficienza, esecuzione silenziata

BATTERIE

° In alluminio

R In rame

S In rame stagnato

V In rame alluminio verniciato (vernice epossidica)

VENTILATORI

° Standard

M Maggiorati (NRL0280-0350)

J Inverter (NRL0500-0700)

ALIMENTAZIONE

° 400V 3N~ 50Hz con magnetotermici

1 220V 3~ 50Hz con magnetotermici

ACCUMULO

00 Senza accumulo

01 Accumulo bassa prevalenza e singola pompa

02 Accumulo bassa prevalenza e pompa di riserva

03 Accumulo alta prevalenza e singola pompa

04 Accumulo alta prevalenza e pompa di riserva

05 Accumulo (con fori per resistenza integrativa)
bassa prevalenza e singola pompa

06 Accumulo (con fori per resistenza integrativa)
bassa prevalenza e pompa di riserva

07 Accumulo (con fori per resistenza integrativa)
alta prevalenza e singola pompa

08 Accumulo (con fori per resistenza integrativa)
alta prevalenza e pompa di riserva

09 Doppio anello idraulico

10 Doppio anello idraulico (con fori per resistenza integrativa)

P1 Senza accumulo con pompa bassa prevalenza

P2 Senza accumulo con pompa bassa prevalenza e pompa di riserva

P3 Senza accumulo con pompa alta prevalenza

P4 Senza accumulo con pompa alta prevalenza e pompa di riserva

ATTENZIONE:

• Non sono disponibili le configurazioni XD e XT (solo per temperature inferiori a 4°C);

• Le motocondensanti NRL-C non prevedono le versioni:
-HC (pompa di calore motocondensanti)

Dati tecnici

Mod. NRL	U.M.	Vers.	0280	0300	0330	0350	0500	0550	0600	0650	0700
Resa frigorifera	(kW)	H	-	-	-	-	89	94	114	133	144
		HL	51	61	66	73	83	89	109	123	139
		HA	-	-	-	-	94	100	121	137	149
		HE	53	62	69	77	90	95	114	127	142
Potenza assorbita totale	(kW)	H	-	-	-	-	36,91	41,06	49,76	54,08	63,78
		HL	20,45	22,87	26,64	31,44	40,13	43,40	52,41	58,97	66,43
		HA	-	-	-	-	30,82	34,06	41,53	48,45	52,05
		HE	18,10	20,27	23,27	26,92	33,48	36,81	45,46	53,26	58,49
Portata acqua	(l/h)	H	-	-	-	-	15480	16340	19780	23048	24940
		HL	8772	10492	11352	12556	14276	15480	18920	21328	24080
		HA	-	-	-	-	16168	17200	20984	23736	25800
		HE	9116	10664	11868	13244	15480	16340	19608	22016	24596
Perdita di carico	(kPa)	H	-	-	-	-	46	50	53	58	64
		HL	47	43	51	45	39	45	49	50	60
		HA	-	-	-	-	33	36	36	43	49
		HE	20	27	23	27	30	32	31	37	45
Resa termica	(kW)	H	-	-	-	-	98	104	127	138	157
		HL	58	68	76	83	100	107	130	151	166
		HA	-	-	-	-	104	111	136	153	172
		HE	59	69	76	86	104	111	136	153	172
Potenza assorbita totale	(kW)	H	-	-	-	-	33,81	36,69	43,93	48,93	56,22
		HL	19,06	21,77	24,87	28,35	33,81	36,70	43,94	48,98	56,28
		HA	-	-	-	-	31,71	34,37	40,75	45,69	53,08
		HE	17,55	20,64	22,82	26,20	31,71	34,37	40,75	45,69	53,08
Portata acqua	(l/h)	H	-	-	-	-	16684	17716	21672	23564	26832
		HL	9976	11696	12900	14104	17028	18232	22188	25800	28380
		HA	-	-	-	-	17716	18920	23220	26144	29412
		HE	10148	11868	13072	14792	17716	18920	23220	26144	29412
Perdita di carico	(kPa)	H	-	-	-	-	55	62	67	73	83
		HL	61	54	66	56	55	62	67	73	83
		HA	-	-	-	-	40	44	44	52	64
		HE	25	34	28	34	40	44	44	52	64
INDICI ENERGETICI											
EER	(W/W)	H	-	-	-	-	2,42	2,30	2,30	2,46	2,26
		HL	2,48	2,65	2,46	2,31	2,06	2,06	2,09	2,09	2,10
		HA	-	-	-	-	3,04	2,92	2,92	2,83	2,87
		HE	2,92	3,04	2,95	2,85	2,68	2,57	2,50	2,39	2,43
ESEER	(W/W)	H	-	-	-	-	3,30	3,19	3,69	3,42	3,50
		HL	3,02	3,23	3,02	3,31	3,28	3,18	3,66	3,42	3,48
		HA	-	-	-	-	3,71	3,48	4,13	4,09	3,98
		HE	3,85	3,77	3,85	3,73	3,67	3,45	4,03	3,99	3,87
COP	(W/W)	H	-	-	-	-	2,89	2,83	2,89	2,82	2,79
		HL	3,07	3,15	3,04	2,91	2,95	2,91	2,95	3,08	2,95
		HA	-	-	-	-	3,26	3,22	3,33	3,34	3,24
		HE	3,38	3,36	3,34	3,30	3,26	3,22	3,33	3,34	3,24
DATI ELETTRICI											
Alimentazione		Tutte	400V 3N~ 50Hz con magnetotermici								
Corrente assorbita totale a freddo	(A)	H	-	-	-	-	63	67	81	88	100
		HL	36	40	44	51	70	75	90	99	111
		HA	-	-	-	-	55	60	71	77	90
		HE	30	34	37	45	60	64	78	89	97
Corrente assorbita totale a caldo	(A)	H	-	-	-	-	60	63	76	82	95
		HL	33	38	41	50	60	64	72	82	88
		HA	-	-	-	-	55	59	72	82	88
		HE	35	39	43	49	60	64	79	91	99
Corrente massima (FLA)	(A)	Tutte	46	53	58	63	76	81	100	112	122
Corrente di spunto (LRA)	(A)	Tutte	155	184	190	200	214	220	232	243	261
Tipo compressori		Tutte	Scroll								
Compressori/circuiti	n°/n°	Tutte	2/2	2/2	2/2	2/2	3/2	3/2	4/2	4/2	4/2
Tipo ventilatori		Tutte	Assiali								
Portata aria ventilatori (a freddo)	(m³/h)	H	-	-	-	-	39400	39400	39400	37500	37500
		HL	14000	20000	20000	20000	28400	28700	28700	27400	28100
		HA	-	-	-	-	37000	37000	36500	36500	58000
		HE	20000	26000	26000	26000	20200	21100	21400	22400	31900
Portata aria ventilatori (a caldo)	(m³/h)	H	-	-	-	-	39400	39400	39400	37500	37500
		HL	14000	20000	20000	20000	39400	39400	39400	37500	37500
		HA	-	-	-	-	37000	37000	36500	36500	58000
		HE	20000	26000	26000	26000	37000	37000	36500	36500	58000
Quantità ventilatori	(n°)	H	-	-	-	-	2	2	2	2	2
		HL	4	6	6	6	2	2	2	2	2
		HA	-	-	-	-	2	2	2	2	3
		HE	6	8	8	8	2	2	2	2	3
Evaporatore		Tutte	Piastre								
Attacchi idraulici		Tutte	Victaulic								
Dimensione attacchi idraulici	(Ø)	Tutte	2"1/2	2"1/2	2"1/2	2"1/2	2"1/2	2"1/2	2"1/2	2"1/2	2"1/2

Dati dichiarati secondo la normativa UNI EN14511: 2011

Le prestazioni sono riferite alle seguenti condizioni:

RAFFREDDAMENTO:

- temperatura acqua uscente 7 °C;
- temp. aria esterna 35 °C;
- Δt = 5 °C.

Le prestazioni sono riferite alle seguenti condizioni:

RISCALDAMENTO:

- temperatura acqua uscente 45 °C;
- temp. aria esterna 7 °C B.S. 6 °C B.U.;
- Δt = 5 °C.

Mod. NRL	U.M.	Vers.	0280	0300	0330	0350	0500	0550	0600	0650	0700
KIT IDRONICO											
Prevalenza utile pompa bassa prevalenza funzionamento a freddo	(kPa)	H	-	-	-	-	127	116	100	86	103
		HL	105	107	97	93	131	120	104	95	108
		HA	-	-	-	-	128	117	98	81	103
		HE	104	108	94	97	135	126	113	99	117
Prevalenza utile pompa alta prevalenza funzionamento a freddo	(kPa)	H	-	-	-	-	191	183	234	236	223
		HL	147	152	144	144	191	183	234	236	223
		HA	-	-	-	-	167	155	192	176	158
		HE	143	147	133	136	173	164	205	193	171
Prevalenza utile pompa bassa prevalenza funzionamento a caldo	(kPa)	H	-	-	-	-	123	111	91	83	91
		HL	102	104	93	88	122	109	88	69	80
		HA	-	-	-	-	117	114	91	71	63
		HE	94	98	83	84	117	102	79	59	63
Prevalenza utile pompa alta prevalenza funzionamento a caldo	(kPa)	H	-	-	-	-	162	150	184	177	146
		HL	142	143	132	128	160	148	182	165	136
		HA	-	-	-	-	156	153	185	167	122
		HE	133	137	123	124	156	142	173	155	122
Capacità accumulo	(l)	Tutte	300	300	300	300	500	500	500	500	500
DATI SONORI											
Potenza sonora	dB(A)	H	-	-	-	-	82	82	82	83	83
		HL	73	74	74	75	77	77	77	78	78
		HA	-	-	-	-	82	82	82	83	85
		HE	74	75	75	76	74	74	74	75	77
Pressione sonora	dB(A)	H	-	-	-	-	50	50	50	51	51
		HL	41	42	42	43	45	45	45	46	46
		HA	-	-	-	-	50	50	50	51	53
		HE	42	43	43	44	42	42	42	43	45

Potenza sonora:

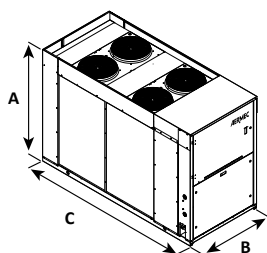
Aermec determina il valore della potenza sonora sulla base di misure effettuate in accordo con la normativa UNI EN ISO 9614-2, nel rispetto di quanto richiesto dalla certificazione Eurovent.

Pressione sonora:

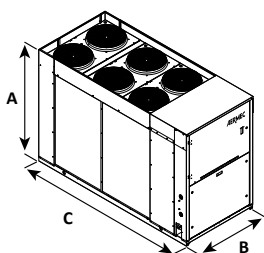
Pressione sonora misurata in campo libero, a 10 m di distanza dalla superficie esterna dell'unità (in accordo con la UNI EN ISO 3744).

Dati dimensionali (mm)

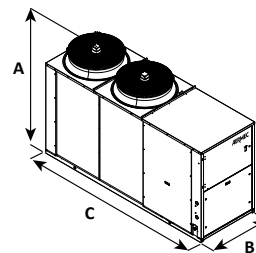
NRL 0280-0300-0330 H/HL



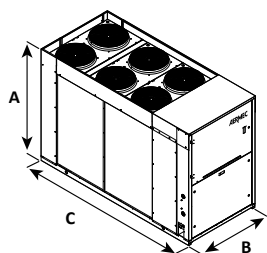
NRL 0350 H/HL



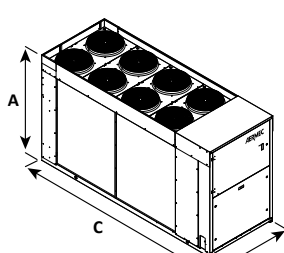
NRL 0500-0550-0600-0650-0700 H/HL



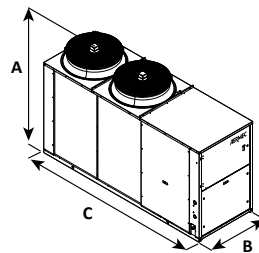
NRL 0280 HA/HE



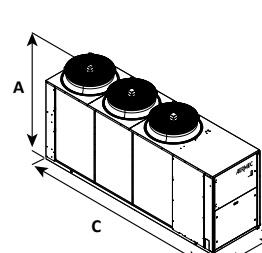
NRL 0300-0330-0350 HA/HE



NRL 0500-0550-0600-0650 HA/HE



NRL 0700 HA/HE



Mod. NRL	U.M.	Vers.	0280	0300	0330	0350	0500	0550	0600	0650	0700
Altezza A	(mm)	Tutte	1606	1606	1606	1606	1875	1875	1875	1875	1875
Larghezza B	(mm)	Tutte	1100	1100	1100	1100	1100	1100	1100	1100	1100
Profondità C	(mm)	H - HL	2450	2450	2450	2450	2950	2950	2950	2950	2950
		HA - HE	2450	2950	2950	2950	2950	2950	2950	2950	3950
Peso a vuoto	kg	H - HL	713	724	731	740	913	917	1016	1130	1142
		HA - HE	730	795	805	811	1099	1103	1204	1212	1390

NOTE:

Per le taglie 0280/0300/0330/0350 le versioni disponibili sono solo (HL - HE).

NRL

0750/1800
solo freddo

R410A



Aermec
partecipa al programma
EUROVENT: LCP/A/P/C
I prodotti interessati figurano sul sito
www.eurovent-certification.com

Refrigeratori condensati ad aria
Ventilatori assiali
Resa frigorifera da 173 kW a 447 kW

Variable Multi Flow®

VMF



- **VERSIONE ALTA EFFICIENZA**
- **VERSIONE ALTA EFFICIENZA SILENZIATA**
- **VERSIONE COMPATTA**
- **VERSIONE COMPATTA SILENZIATA**

- **2 CIRCUITI FRIGORIFERI**
- **POMPA DI CIRCOLAZIONE**
- **POMPA DI CIRCOLAZIONE E SERBATOIO D'ACCUMULO**

Caratteristiche

- Disponibili 9 grandezze
- Refrigerante R410A
- 2 circuiti frigoriferi
- Elevata efficienza anche ai carichi parziali
- Scambiatori di calore ottimizzati per sfruttare le eccellenti caratteristiche di scambio termico dell'R410A
- Compressori scroll ad alta efficienza
- Ventilatori assiali con ridotta emissione sonora
- Struttura estremamente solida con verniciatura poliestere anticorrosione
- Limiti operativi:
Funzionamento a freddo
Versioni °L
- Max. acqua prodotta 18°C
- Max. aria esterna 42°C

- **Versioni A/E**
- Max. acqua prodotta 18°C
- Max. aria esterna 46°C
- **Versioni disponibili**
 - Solo freddo versione compatta
 - L** Solo freddo compatta esecuzione silenziosa
 - A** Solo freddo, alta efficienza
 - E** Solo freddo, alta efficienza, esecuzione silenziosa
 - C** Motocondensante
- Ventilatori maggiorati
- Versioni con gruppo di pompaggio e serbatoio completo di filtro acqua, flussostato, vaso d'espansione e resistenza elettrica antigelo
- Regolazione a microprocessore
- Controllo della temperatura acqua in

- ingresso, con possibilità di selezionare il controllo sull'acqua in uscita
- Controllo di condensazione estivo con segnale modulante 0-10V in funzione della pressione, compensato in base alla temperatura aria esterna (con accessorio DCPX)
- Rotazione compressori e pompe in base alle ore di funzionamento (rotazione manuale dalla 1404 alla 1800)
- Parzializzazione di sicurezza
- Trasduttori di bassa e alta pressione (di serie su tutte le versioni)
- Riarmo automatico degli allarmi prima del blocco totale
- Messaggistica in 4 lingue
- Storico allarmi

Accessori

- **AERSET:** L'accessorio AERSET permette di compensare automaticamente i set di lavoro dell'unità a cui è collegato, basandosi su un segnale 0-10V in MODBUS in ingresso. Accessorio obbligatorio: AER485 oppure MODU-485A. Selezionare il modello AVX dalla tabella di compatibilità.
- **AER485:** Interfaccia RS-485 per sistemi di supervisione con protocollo MODBUS.
- **AVX:** Supporti anti-vibranti a molla. Selezionare il modello AVX dalla tabella di compatibilità.
- **DCPX:** Questo accessorio consente un corretto funzionamento con temperature esterne inferiori a 10 °C e fino a - 10 °C. È costituito da una scheda elettronica di regolazione che varia il numero di giri dei ventilatori in base alla pressione di condensazione, letta dal trasduttore di alta pressione al fine di mantenerla sufficientemente alta per un funzionamento corretto dell'unità. Consente inoltre un corretto funzionamento a caldo con temperature esterne superiori a 30°C e fino a 42°C.
- **DRE:** Dispositivo elettronico di riduzione della corrente di spunto. Riduzione di circa il 30% della corrente di spunto di targa. Disponibile solo con alimentazione 400V.

- Applicabile solo in fabbrica.
- **GP:** Griglia di protezione, protegge le batterie esterne da urti fortuiti.
- **PGS:** Programmatore giornaliero/settimanale. Permette di programmare due fasce orarie al giorno (due cicli d'accensione e di spegnimento) e di avere programmazioni differenziate per ogni giorno della settimana.
- **RIF:** Rifasatore di corrente. Collegato in parallelo al motore, permette una riduzione della corrente assorbita (circa il 10%). **È installabile esclusivamente in fase di fabbricazione della macchina e pertanto deve essere richiesto in fase d'ordine.**
- **AERWEB300:** il dispositivo AERWEB permette il controllo remoto di un refrigeratore per mezzo di un comune PC tramite collegamento ethernet attraverso un comune browser; sono disponibili 4 modelli:
AERWEB300-6: Web server per monitoraggio e controllo di massimo 6 dispositivi in rete RS485;
AERWEB300-18: Web server per monitoraggio e controllo di massimo 18 dispositivi in rete RS485;
AERWEB300-6G: Web server per monitoraggio e controllo di massimo 6 dispositivi in rete RS485 con modem GPRS integrato;

- **AERWEB300-18G:** Web server per monitoraggio e controllo di massimo 18 dispositivi in rete RS485 con modem GPRS integrato;
- **DUALCHILLER:** Sistema di controllo semplificato per il comando, l'accensione e lo spegnimento di due refrigeratori, con comando Aermec GR3, in uno stesso impianto come fossero una sola unità.
- **MULTICHILLER:** Sistema di controllo per il comando, l'accensione e lo spegnimento dei singoli refrigeratori in un impianto in cui siano installati più apparecchi in parallelo assicurando sempre la portata costante agli evaporatori.
- **TRX1:** Tappo in metallo che sostituisce il tappo in plastica montato per protezione negli accumuli con fori e resistenze integrative.
- **VT:** Supporto anti-vibranti, da montare sotto il basamento dell'unità.
- **PRM1 e 2:** ACCESSORIO MONTATO IN FABBRICA. È un pressostato a riarmo manuale con utensile, collegato elettricamente in serie al pressostato di alta pressione sul tubo di mandata del compressore.
- **COMPATIBILITÀ con il SISTEMA VMF:** Per maggiori informazioni sul sistema fare riferimento alla documentazione dedicata.

Compatibilità accessori

Mod. NRL	Vers.	0750	0800	0900	1000	1250	1404	1504	1655	1800
AERSET	Tutte	✓	✓	✓	✓	✓	✓	✓	✓	✓
AER485	Tutte	✓	✓	✓	✓	✓	✓	✓	✓	✓
DUALCHILLER	Tutte	✓	✓	✓	✓	✓	✓	✓	✓	✓
MULTICHILLER	Tutte	✓	✓	✓	✓	✓	✓	✓	✓	✓
PGS	Tutte	✓	✓	✓	✓	✓	✓	✓	✓	✓
AERWEB300	Tutte	✓	✓	✓	✓	✓	✓	✓	✓	✓
TRX1	Tutte	✓	✓	✓	✓	✓	✓	✓	✓	✓
AVX	Tutte	-	✓	✓	✓	✓	✓	✓	✓	✓
VT	Tutte	23	-	-	-	-	-	-	-	-
	°	64	64	64	65	65	66	66	67	67
DCPX	L	di serie	di serie	di serie	di serie	di serie	di serie	di serie	di serie	di serie
	A	64	66	66	66	67	67	67	68	68
	E	di serie	di serie	di serie	di serie	di serie	di serie	di serie	di serie	di serie
	°	65	65	65	65	65	66	66	68	68
DCPX "M" vers. con ventilatori maggiorati	L	di serie	di serie	di serie	di serie	di serie	di serie	di serie	di serie	di serie
	A	65	66	66	66	68	68	68	68	68
	E	di serie	di serie	di serie	di serie	di serie	di serie	di serie	di serie	di serie
	°	65	65	65	65	65	66	66	68	68
DRE	Tutte	751	801	901	1001	1251	1404	1504	1655	1801
	° - L	10 (x3)	10 (x3)	10 (x3)	10 (x4)	10 (x4)	350	350	350	350
GP	A - E	10 (x3)	260	260	260	350	350	350	500	500
	° - L	53	87	89	91	91	92	92	93	94
RIF	A - E	53	88	90	92	92	92	92	93	94
PRM1/PRM2	Tutte	✓	✓	✓	✓	✓	✓	✓	✓	✓

NOTA: Per la selezione degli AVX fare riferimento al manuale tecnico.

Scelta dell'unità

Combinando opportunamente le numerose opzioni disponibili, è possibile configurare ciascun modello in modo tale da soddisfare le più specifiche esigenze impiantistiche.

1 2 3	4 5 6 7	8	9	10	11	12	13	14	15 16
Sigla	Grandezza	Valvola termostatica	Modello	Recuperatori di calore	Versione	Batterie	Ventilatori	Alimentazione	Accumulo

Sigla:

NRL

Grandezza:

0750, 0800, 0900, 1000, 1250, 1404, 1504, 1655, 1800

Valvola Termostatica:

- ° - Valvola termostatica meccanica standard fino a +4°C
- Y - Valvola termostatica meccanica per bassa temperatura acqua fino a -6 °C
- X - Valvola elettronica anche per bassa temperatura acqua fino a +4°C (per temperature inferiori contattare la sede)

Modello:

- ° - Solo freddo
- C - Motocondensante

Recuperatori di calore:

- ° - Senza recuperatori
- D - Con recupero parziale (desurriscaldatore)
- T - Con recupero totale (non disponibile per le taglie dalla 080 alla 180 nelle versioni con accumulo)

Versione:

- ° - Compatta
- L - Compatta, esecuzione silenziosa
- A - Alta efficienza
- E - Alta efficienza, esecuzione silenziosa

Batterie:

- ° - In alluminio
- R - In rame
- S - In rame stagnato
- V - Verniciate

Ventilatori:

- ° - Standard
- M - Maggiorati
- J - Inverter

Alimentazione:

- ° - 400V 3~ 50Hz con magnetotermici

Accumulo:

- 00 - senza accumulo
- 01 - accumulo - 1 pompa bassa prevalenza
- 02 - accumulo - 1 pompa bassa prevalenza e 1 pompa di riserva
- 03 - accumulo - 1 pompa alta prevalenza
- 04 - accumulo - 1 pompa alta prevalenza e 1 pompa di riserva
- 05 - accumulo (con fori per resistenza integrativa)
1 pompa bassa prevalenza
- 06 - accumulo (con fori per resistenza integrativa)
1 pompa bassa prevalenza e 1 pompa di riserva
- 07 - accumulo (con fori per resistenza integrativa)
1 pompa alta prevalenza
- 08 - accumulo (con fori per resistenza integrativa)
1 pompa alta prevalenza e pompa di riserva
- 09 - doppio anello idraulico
- 10 - Doppio anello idraulico (con fori per resistenza integrativa)
- P1 - 1 pompa bassa prevalenza
- P2 - 1 pompa bassa prevalenza e pompa di riserva
- P3 - 1 pompa alta prevalenza
- P4 - 1 pompa alta prevalenza e pompa di riserva

Attenzione:

- le opzioni D - T - C sono incompatibili con l'opzione Y
- le opzioni standard sono rappresentate dal simbolo °

Dati tecnici

Mod. NRL	U.M.	Vers.	0750	0800	0900	1000	1250	1404	1504	1655	1800
Resa frigorifera	(kW)	°	189	210	230	255	301	336	373	410	447
		L	173	189	209	234	270	301	334	365	392
		A	194	217	241	269	320	355	397	435	467
		E	179	202	223	249	296	327	365	407	434
Potenza assorbita totale	(kW)	°	70,56	79,19	93,32	105,53	122,90	143,93	163,26	176,91	189,05
		L	76,09	88,96	102,05	114,22	135,45	158,47	178,72	193,45	209,48
		A	63,32	70,23	82,41	94,55	107,85	126,14	143,91	156,06	169,22
		E	69,16	77,04	89,17	102,29	116,53	135,76	155,55	166,76	180,86
Portata acqua	(l/h)	°	32680	36292	39732	44204	52116	58136	64500	70864	77228
		L	29928	32680	36120	40420	46612	51944	57792	62952	67596
		A	33540	37496	41624	46612	55384	61404	68628	75164	80668
		E	30960	34916	38528	43000	51256	56588	63124	70348	74992
Perdita di carico	(kPa)	°	86	66	68	73	80	73	79	59	59
		L	72	55	57	61	65	59	64	48	46
		A	88	66	70	70	73	78	61	61	62
		E	75	58	61	61	63	67	52	54	54
INDICI ENERGETICI											
EER	(W/W)	°	2,67	2,65	2,46	2,42	2,45	2,33	2,28	2,32	2,36
		L	2,27	2,13	2,05	2,05	1,99	1,90	1,87	1,88	1,87
		A	3,06	3,09	2,92	2,85	2,97	2,81	2,76	2,79	2,76
		E	2,59	2,62	2,50	2,43	2,54	2,41	2,35	2,44	2,40
ESEER	(W/W)	°	3,63	3,96	3,76	3,75	3,71	3,55	3,46	3,57	3,64
		L	3,65	3,91	3,78	3,76	3,65	3,49	3,44	3,51	3,49
		A	3,91	4,14	4,01	3,93	4,06	3,85	3,84	3,88	3,88
		E	3,82	4,06	3,98	3,88	4,04	3,82	3,79	3,87	3,86
DATI ELETTRICI											
Alimentazione 400V-3-50Hz(*)											
Corrente assorbita totale	(A)	°	122	142	166	189	208	249	286	305	319
		L	113	153	177	200	226	269	308	328	348
		A	113	136	158	180	196	235	273	289	304
		E	109	145	169	192	211	251	292	306	324
Corrente massima (FLA)	(A)	°-L	144	170	192	217	261	278	308	343	391
		A-E	144	173	195	217	267	284	314	349	398
Corrente di spunto (LRA)	(A)	°-L	320	345	401	426	529	612	642	677	659
		A-E	320	348	404	426	535	618	648	683	666
Tipo compressori	Tutte		Scroll								
Compressori/circuiti		°-L	4/2	4/2	4/2	4/2	4/2	4/2	4/2	5/2	6/2
		A-E	4/2	4/2	4/2	4/2	4/2	4/2	4/2	5/2	6/2
Tipo ventilatori	Tutte		Assiale								
Portata aria ventilatori	(m ³ /h)	°	51400	54900	54150	75800	73200	77000	76000	108300	106200
		L	42700	38430	40575	53060	51240	57700	60800	75810	74340
		A	49000	72800	71500	70200	106200	104100	102000	125800	122000
		E	35300	50960	51805	52650	74340	75420	76500	91110	91500
Quantità ventilatori	(n°)	°-L	3	3	3	4	4	4	4	6	6
		A-E	3	4	4	4	6	6	6	8	8
Evaporatore	Tutte		Piastre								
Attacchi idraulici	Tutte		Victaulic								
Dimensioni attacchi idraulici (Ø)	Tutte	2"1/2	4"	4"	4"	4"	4"	4"	4"	4"	
		°	81	100	92	91	111	102	88	109	99
Prevalenza utile pompa bassa prevalenza	(kPa)	L	101	120	112	110	139	133	115	134	129
		A	74	93	81	78	92	84	69	94	87
		E	94	108	99	97	116	110	94	111	106
Prevalenza utile pompa alta prevalenza	(kPa)	°	198	216	207	204	250	238	200	246	236
		L	219	237	228	225	281	272	241	270	266
		A	191	208	195	189	230	219	173	231	225
E	211	224	214	211	255	247	209	247	244		
Capacità serbatoio	(l)	Tutte	700	700	700	700	700	700	700	700	700

Dati dichiarati secondo normativa UNI EN14511: 2011

(*) Per la taglia 075 l'alimentazione è: 400V-3N-50Hz.

Raffreddamento

- temperatura acqua uscente 7 °C;
- temp. aria esterna 35 °C;
- Δt = 5 °C.

Mod. NRL	U.M.	Vers.	0750	0800	0900	1000	1250	1404	1504	1655	1800
DATI SONORI											
Potenza sonora	dB(A)	°	85,0	86,0	86,0	90,0	91,0	90,5	90,5	92,0	92,0
		L	80,0	83,0	83,0	87,0	88,0	87,5	87,5	89,0	89,0
		A	85,0	88,0	88,0	88,0	91,0	90,5	90,5	91,5	93,5
		E	77,0	83,0	83,0	83,0	86,0	85,5	85,0	86,5	88,5
Pressione sonora	dB(A)	°	53,0	54,0	54,0	58,0	59,0	58,5	58,5	60,0	60,0
		L	48,0	51,0	51,0	55,0	56,0	55,5	55,5	57,0	57,0
		A	53,0	56,0	56,0	56,0	59,0	58,5	58,5	59,5	61,5
		E	45,0	51,0	51,0	51,0	54,0	53,5	53,0	54,5	56,5

Potenza sonora:

Aermec determina il valore della potenza sonora sulla base di misure effettuate in accordo con la normativa UNI EN ISO 9614-2, nel rispetto di quanto richiesto dalla certificazione Eurovent.

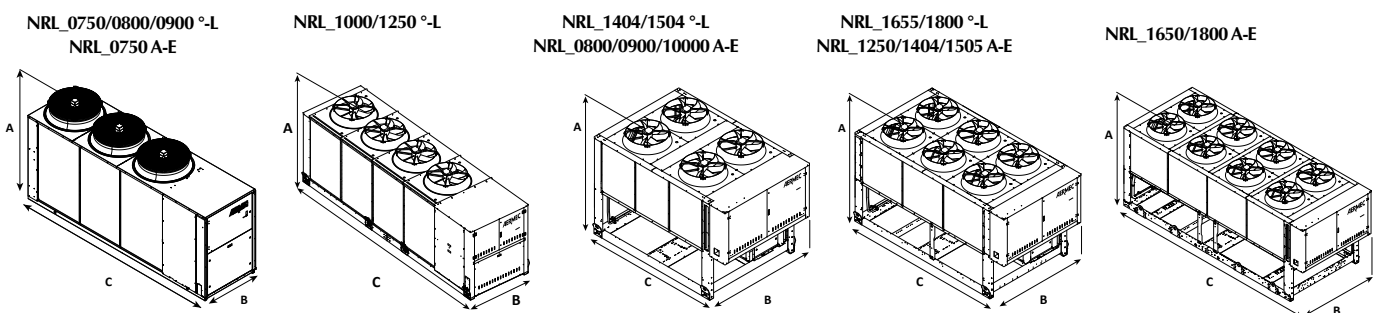
Pressione sonora:

Pressione sonora misurata in campo libero, a 10 m di distanza dalla superficie esterna dell'unità (in accordo con la UNI EN ISO 3744).

Dati tecnici versione "C"

Mod. NRL C		Vers.	0750	0800	0900	1000	1250	1404	1504	1655	1800
Resa frigorifera	(kW)	°	196	220	241	269	316	352	391	430	469
		L	179	198	219	245	283	315	351	383	410
		A	201	227	252	282	335	372	415	463	497
		E	185	211	233	260	311	343	382	426	454
Potenza assorbita totale	(kW)	°	70	81	95	108	125	147	166	182	194
		L	76	91	105	117	139	163	183	199	216
		A	62	71	83	95	109	127	145	152	165
		E	69	78	91	103	118	138	158	169	184
EER	(W/W)	°	2,8	2,71	2,53	2,48	2,52	2,39	2,35	2,37	2,42
		L	2,37	2,19	2,09	2,09	2,03	1,94	1,91	1,92	1,9
		A	3,22	3,19	3,03	2,97	3,08	2,92	2,86	3,05	3,02
		E	2,7	2,71	2,57	2,52	2,64	2,48	2,42	2,52	2,47
Corrente massima (FLA)	(A)	°-L	144	170	192	217	261	290	319	358	391
		A-E	144	173	195	217	267	296	325	365	398
Corrente di spunto (LRA)	(A)	°-L	320	345	401	426	529	499	528	626	659
		A-E	320	348	404	426	535	505	534	633	666
Corrente assorbita	(A)	°	123	147	172	196	215	258	297	316	331
		L	134	158	183	207	234	279	319	340	361
		A	110	140	163	185	202	241	281	289	302
		E	121	149	173	197	216	258	299	315	333
Potenza sonora	dB(A)	°	85	86	86	90	91	90,5	90,5	92	92
		L	80	83	83	87	88	87,5	87,5	89	89
		A	85	88	88	88	91	90,5	90,5	91,5	93,5
		E	77	83	83	83	86	85,5	85	86,5	88,5
Pressione sonora	dB(A)	°	53	54	54	58	59	58,5	58,5	60	60
		L	48	51	51	55	56	55,5	55,5	57	57
		A	53	56	56	56	59	58,5	58,5	59,5	61,5
		E	45	51	51	51	54	53,5	53	54,5	56,5

Dati dimensionali (mm)



Mod. NRL		Vers.	0750	0800	0900	1000	1250	1404	1504	1655	1800	
Altezza	(mm)	A	° - L	1975	1975	1975	1975	1975	2450	2450	2450	2450
		A - E	1975	2450	2450	2450	2450	2450	2450	2450	2450	
Larghezza	(mm)	B	° - L	1500	1500	1500	1500	1500	2200	2200	2200	2200
		A - E	1500	2200	2200	2200	2200	2200	2200	2200	2200	
Profondità	(mm)	C	° - L	4350	4355	4355	5355	5355	4250	4250	4250	4250
			A - E	4350	3400	3400	3400	4250	4250	4250	5750	5750
		°	°	1382	1730	1860	2015	2135	2765	2960	3055	3160
			L	1382	1740	1870	2025	2145	2775	2970	3065	3170
Peso a vuoto	(kg)	A	A	1663	2120	2265	2410	2710	2910	3125	3620	3735
		E	E	1663	2135	2280	2425	2725	2925	3140	3635	3750
		°	°	1382	1730	1860	2015	2135	2765	2960	3055	3160

Aermec si riserva la facoltà di apportare in qualsiasi momento tutte le modifiche ritenute necessarie per il miglioramento del prodotto con eventuale modifica dei relativi dati tecnici.

Aermec S.p.A.
Via Roma, 996 - 37040 Bevilacqua (VR) - Italia
Tel. 0442633111 - Telefax 044293730
www.aermec.com

Numero Verde
800-843085



Aermec
partecipa al programma
EUROVENT: LCP/A/P/C
I prodotti interessati figurano sul sito
www.eurovent-certification.com

Refrigeratore e pompe di calore condensate ad aria
con ventilatori assiali
Resa frigorifera da 164 Kw a 470 Kw
Resa termica da 203 Kw a 526 Kw

Variable Multi Flow®

VMF



DETRAZIONE
FISCALE del
55%
2013

Per sapere i modelli che rientrano nella detrazione fiscale, fare riferimento alla lista pubblicata nel sito www.aermec.it

- VERSIONE ALTA EFFICIENZA
- VERSIONE ALTA EFFICIENZA SILENZIATA
- VERSIONE COMPATTA
- VERSIONE COMPATTA SILENZIATA

- 2 CIRCUITI FRIGORIFERI
- POMPA DI CIRCOLAZIONE
- POMPA DI CIRCOLAZIONE E SERBATOIO D'ACCUMULO

Caratteristiche

- Disponibili 9 grandezze.
- Refrigerante R410A.
- 2 Circuiti frigoriferi.
- Elevata efficienza anche ai carichi parziali.
- Scambiatori di calore ottimizzati per sfruttare le eccellenti caratteristiche di scambio termico dell'R410A.
- Compressori scroll ad alta efficienza.
- Ventilatori assiali con ridotta emissione sonora.
- Struttura estremamente solida con verniciatura poliestere anticorrosione.
- Limiti operativi estesi in funzionamento in pompa di calore.
- versione H° - HL**
 - Max. acqua a 50 °C prodotta
 - Max. aria esterna 30 °C (42 °C con accessorio DCPX)
- versione. HA - HE**
 - Max. acqua a 55 °C prodotta

- Max. aria esterna 30 °C (42 °C con accessorio DCPX)
- Funzionamento a freddo
- versione. H° - HL**
 - Max. acqua prodotta 18 °C
 - Max. aria esterna 42 °C
- versione. HA - HE**
 - Max. 18 °C acqua prodotta
 - Max. aria esterna 46 °C
- Gruppo ventilante:
 - "O" Standard.
 - "J" Inverter.
- Versioni con gruppo di pompaggio e serbatoio.
- Regolazione a microprocessore:
 - Controllo della temperatura acqua in ingresso, con possibilità di selezionare il controllo sull'acqua in uscita.
 - Controllo di condensazione estivo con

- segnale modulante 0-10V in funzione della pressione, compensato in base alla temperatura aria esterna (con accessorio DCPX).
- Controllo di evaporazione per il funzionamento estivo in pompa di calore (con accessorio DCPX).
- Sbrinamento intelligente a decadimento di pressione.
- Rotazione compressori e pompe in base alle ore di funzionamento (rotazione manuale dalla 1404 alla 1800).
- Parzializzazione di sicurezza.
- Trasduttori di bassa e alta pressione (di serie su tutte le versioni)
- Riarmo automatico degli allarmi prima del blocco totale.
- Messaggistica in 4 lingue.
- Storico allarmi.
- DCPX di serie per tutte le versioni silenziose

Accessori

- **AERSET:** L'accessorio AERSET permette di compensare automaticamente i set di lavoro dell'unità a cui è collegato, basandosi su un segnale 0-10V in MODBUS in ingresso. Accessorio obbligatorio: AER485 oppure MODU-485A. Selezionare il modello AVX dalla tabella di compatibilità.
- **AER485:** Interfaccia RS-485 per sistemi di supervisione con protocollo MODBUS.
- **AVX:** Supporti anti-vibranti a molla.
- **DCPX:** Questo accessorio consente un corretto funzionamento con temperature esterne inferiori a 10 °C e fino a -10 °C. È costituito da una scheda elettronica di regolazione che varia il numero di giri dei ventilatori in base alla pressione di condensazione, letta dal trasduttore di alta pressione al fine di mantenerla sufficientemente alta per un funzionamento corretto dell'unità. Consente inoltre un corretto funzionamento a caldo con temperature esterne superiori a 30°C e fino a 42°C.
- **DRE:** Dispositivo elettronico di riduzione della corrente di spunto (circa il 26% con due compressori, 22% con tre compressori). Disponibile solo con alimentazione 400V. Applicabile solo in fabbrica.
- **GP:** Griglia di protezione, protegge le batterie

esterne da urti fortuiti.

- **PGS:** Programmatore giornaliero/settimanale. Permette di programmare due fasce orarie al giorno (due cicli d'accensione e di spegnimento) e di avere programmazioni differenziate per ogni giorno della settimana.
- **RIF:** Rifasatore di corrente. Collegato in parallelo al motore, permette una riduzione della corrente assorbita (circa il 10%). **È installabile esclusivamente in fase di fabbricazione della macchina e pertanto deve essere richiesto in fase d'ordine.**
- **AERWEB300:** il dispositivo AERWEB permette il controllo remoto di un refrigeratore per mezzo di un comune PC tramite collegamento ethernet attraverso un comune browser; sono disponibili 4 modelli:
 - AERWEB300-6:** Web server per monitoraggio e controllo di massimo 6 dispositivi in rete RS485;
 - AERWEB300-18:** Web server per monitoraggio e controllo di massimo 18 dispositivi in rete RS485;
 - AERWEB300-6G:** Web server per monitoraggio e controllo di massimo 6 dispositivi in rete RS485 con modem GPRS integrato;
 - AERWEB300-18G:** Web server per monitoraggio e controllo di massimo 18 dispositivi in rete RS485 con modem GPRS integrato;

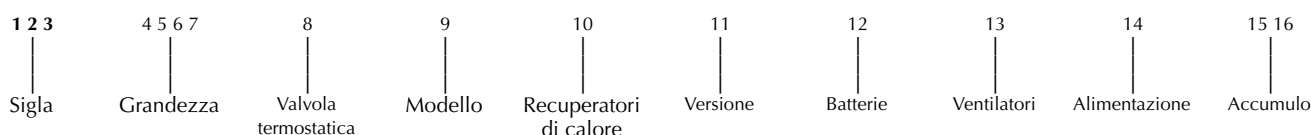
- **DUALCHILLER:** Sistema di controllo semplificato per il comando, l'accensione e lo spegnimento di due refrigeratori, con comando Aermec GR3, in uno stesso impianto come fossero una sola unità.
- **MULTICHILLER:** Sistema di controllo per il comando, l'accensione e lo spegnimento dei singoli refrigeratori in un impianto in cui siano installati più apparecchi in parallelo assicurando sempre la portata costante agli evaporatori.
- **TRX1:** Tappo in metallo che sostituisce il tappo in plastica, montato per protezione negli accumuli con fori e resistenze integrative.
- **VT:** Supporto anti-vibranti, da montare sotto il basamento dell'unità.
- **PRM1-PRM2:** ACCESSORIO MONTATO IN FABBRICA. E' un pressostato a riarmo manuale con utensile, collegato elettricamente in serie al pressostato di alta pressione sul tubo di mandata del compressore.
- **COMPATIBILITÀ con il SISTEMA VMF:** Per maggiori informazioni sul sistema fare riferimento alla documentazione dedicata.

Compatibilità accessori

Mod. NRL	Vers.	Compatibilità accessori								
		0750	0800	0900	1000	1250	1404	1504	1655	1800
AERSET	Tutte	✓	✓	✓	✓	✓	✓	✓	✓	✓
AER485	Tutte	✓	✓	✓	✓	✓	✓	✓	✓	✓
DUALCHILLER	Tutte	✓	✓	✓	✓	✓	✓	✓	✓	✓
MULTICHILLER	Tutte	✓	✓	✓	✓	✓	✓	✓	✓	✓
PGS	Tutte	✓	✓	✓	✓	✓	✓	✓	✓	✓
AERWEB300	Tutte	✓	✓	✓	✓	✓	✓	✓	✓	✓
TRX1	Tutte	✓	✓	✓	✓	✓	✓	✓	✓	✓
AVX "00"	H - HL	-	701	707	713	713	722	722	733	730
	HA - HE	-	704	710	716	719	725	730	734	737
AVX "01...04"	H - HL	-	702	708	714	717	723	728	728	728
	HA - HE	-	705	711	711	720	726	731	735	738
AVX (P1-P2-P3-P4)	H - HL	-	703	709	715	718	724	729	729	732
	HA - HE	-	706	712	712	721	727	732	736	736
VT	Tutte	23	-	-	-	-	-	-	-	-
	H	64	65	65	65	65	66	66	68	68
DCPX	HL	di serie	di serie	di serie	di serie	di serie	di serie	di serie	di serie	di serie
	HA	65	66	66	66	68	68	68	68	68
	HE	di serie	di serie	di serie	di serie	di serie	di serie	di serie	di serie	di serie
DCPX vers. con ventilatori maggiorati	Tutte	NOTA: DCPX non necessario. I ventilatori sono già dotati della regolazione del numero di giri.								
DRE	Tutte	751	801	901	1001	1251	1404	1504	1655	1801
GP	H - HL	10 (x3)	10 (x3)	10 (x3)	10 (x4)	10 (x4)	350	350	350	350
	HA - HE	10 (x3)	260	260	260	350	350	350	500	500
RIF	H - HL	53	87	89	91	91	92	92	93	94
	HA - HE	53	88	90	92	92	92	92	93	94
PRM1/PRM2	Tutte	✓	✓	✓	✓	✓	✓	✓	✓	✓

Scelta dell'unità

Combinando opportunamente le numerose opzioni disponibili, è possibile configurare ciascun modello in modo tale da soddisfare le più specifiche esigenze impiantistiche.



Sigla:

NRL

Grandezza:

0750, 0800, 0900, 1000, 1250, 1404, 1504, 1655, 1800

Valvola Termostatica:

- ° - Valvola termostatica meccanica standard fino a +4°C
- X - Valvola elettronica anche per bassa temperatura acqua fino a +4°C (per temperature diverse contattare sede)

Modello:

H - Pompa di calore

Recuperatori di calore:

- ° - Senza recuperatori
- D - Con recupero parziale (desurriscaldatore)
- T - Con recupero totale (non disponibile per le taglie dalla 080 alla 180 nelle versioni con accumulo)

Versione:

- ° - Pompa di calore compatta standard
- L - Pompa di calore compatta esecuzione silenziata
- A - Pompa di calore alta efficienza
- E - Pompa di calore alta efficienza esecuzione silenziata

Batterie:

- ° - In alluminio
- R - In rame
- S - In rame stagnato
- V - Verniciate

Ventilatori:

- ° - Standard
- J - Inverter

Attenzione:

- le opzioni standard sono rappresentate dal simbolo °;
- non sono disponibili le configurazioni XD e XT (solo per temperature inferiori a 4°C).

Alimentazione:

- ° - 400V 3~ 50Hz con magnetotermici

Kit idronico :

- 00 - senza accumulo
- 01 - accumulo bassa prevalenza e singola pompa
- 02 - accumulo bassa prevalenza e pompa di riserva
- 03 - accumulo alta prevalenza e singola pompa
- 04 - accumulo alta prevalenza e pompa di riserva
- 05 - accumulo (con fori per resistenza integrativa) bassa prevalenza e singola pompa
- 06 - accumulo (con fori per resistenza integrativa) bassa prevalenza e pompa di riserva
- 07 - accumulo (con fori per resistenza integrativa) alta prevalenza e singola pompa
- 08 - accumulo (con fori per resistenza integrativa) alta prevalenza e pompa di riserva
- 09 - doppio anello idraulico
- 10 - Doppio anello idraulico (con fori per resistenza integrativa)
- P1 - senza accumulo con pompa bassa prevalenza
- P2 - senza accumulo con pompa bassa prevalenza e pompa di riserva
- P3 - senza accumulo con pompa alta prevalenza
- P4 - senza accumulo con pompa alta prevalenza e pompa di riserva

Dati tecnici

Mod. NRL	Vers.	0750	0800	0900	1000	1250	1404	1504	1655	1800	
Resa frigorifera	(kW)	H	175	200	221	261	299	332	366	421	452
		HL	164	183	199	236	264	301	331	372	396
		HA	179	210	238	260	313	350	386	435	470
		HE	174	193	212	230	283	318	354	397	424
Potenza assorbita totale	(kW)	H	71,23	81,88	94,93	102,13	121,42	141,15	160,25	167,61	180,68
		HL	78,36	90,74	105,76	112,91	137,05	154,93	175,00	188,18	205,22
		HA	64,22	74,02	83,15	95,20	110,56	127,40	144,55	152,86	163,99
		HE	69,84	81,87	94,90	107,93	123,23	141,11	159,24	169,47	183,53
Portata acqua	(l/h)	H	30272	34572	38184	45064	51600	57276	63124	72756	78088
		HL	28380	31648	34400	40764	45580	51944	57104	64156	68284
		HA	30960	36292	41108	44892	54180	60372	66736	75164	81184
		HE	30100	33368	36636	39732	48848	54868	61060	68456	73272
Perdita di carico	(kPa)	H	74	46	45	50	57	40	40	47	46
		HL	65	39	37	41	45	33	34	37	36
		HA	64	55	56	54	61	48	49	54	54
		HE	60	47	45	43	51	40	41	45	44
Resa termica	(kW)	H	203	228	257	295	342	386	429	470	505
		HA - HE	205	234	264	295	346	390	435	486	526
Potenza assorbita totale	(kW)	H - HL	66,77	76,19	86,33	97,55	113,05	127,67	142,85	157,13	168,23
		HA - HE	62,69/62,39	75,33	84,49	94,63	112,03	125,79	141,02	155,41	165,57
Portata acqua	(l/h)	H - HL	34572	39044	44032	50396	58480	66048	73444	80496	86516
		HA - HE	35088	40076	45236	50396	59168	66736	74476	83248	89956
Perdita di carico	(kPa)	H - HL	96	61	62	65	78	54	55	59	58
		HA - HE	82	68	69	69	76	58	60	66	66
INDICI ENERGETICI											
EER	(W/W)	H	2,46	2,44	2,33	2,55	2,46	2,35	2,28	2,51	2,50
		HL	2,09	2,02	1,88	2,09	1,93	1,94	1,89	1,98	1,93
		HA	2,79	2,84	2,86	2,73	2,83	2,74	2,67	2,85	2,87
		HE	2,49	2,36	2,23	2,13	2,29	2,25	2,22	2,34	2,31
ESEER	(W/W)	H	3,66	3,85	3,66	3,67	3,63	3,50	3,44	3,45	3,53
		HL	3,67	3,79	3,66	3,66	3,56	3,42	3,39	3,39	3,37
		HA	3,98	4,01	3,90	3,82	3,96	3,80	3,72	3,74	3,71
		HE	3,87	3,92	3,87	3,78	3,93	3,77	3,66	3,72	3,74
COP	(W/W)	H - HL	3,03	3,00	2,98	3,02	3,03	3,02	3,00	2,99	3,00
		HA - HE	3,28/3,29	3,11	3,13	3,11	3,09	3,10	3,08	3,13	3,17
DATI ELETTRICI											
Alimentazione		Tutte	400V-3-50Hz (*)								
Corrente assorbita totale a freddo	(A)	H	122	142	166	189	208	249	286	305	319
		HL	132	153	177	200	226	269	308	328	348
		HA	113	136	158	180	196	235	273	286	304
		HE	120	145	169	192	211	251	292	306	324
Corrente assorbita totale a caldo	(A)	H	113	136	156	179	193	227	261	279	290
		HL	113	136	156	179	193	227	261	279	290
		HA	113	138	157	177	197	231	265	282	293
		HE	113	138	157	177	197	231	282	282	293
Corrente massima (FLA)	(A)	H - HL	144	173	195	221	265	282	312	349	398
		HA - HE	144	177	199	221	274	290	320	357	406
Corrente di spunto (LRA)	(A)	H - HL	320	348	404	430	533	616	646	683	666
		HA - HE	320	352	408	430	542	624	654	691	674
Tipo compressori		Tutte	Scroll								
Compressori/circuiti	(n°)	Tutte	4/2	4/2	4/2	4/2	4/2	4/2	4/2	5/2	6/2
Tipo ventilatori		Tutte	Assiale								
Portata aria ventilatori	(m3/h)	H	50200	64500	63750	85600	80800	87400	86800	124200	122400
		HL	41700	45200	44600	59900	56600	65500	69400	86900	85700
		HA	48000	85600	84600	83600	126000	124200	122400	168000	165600
		HE	34600	59920	59220	60610	88200	90000	91800	117600	115920
Quantità ventilatori	(n°)	H	3	3	3	4	4	4	4	6	6
		HL	3	3	3	4	4	4	4	6	6
		HA	3	4	4	4	6	6	6	8	8
		HE	3	4	4	4	6	6	6	8	8
Evaporatore		Tutte	Piastre								
Attacchi idraulici		Tutte	Victaulic								
Dimensione attacchi idraulici	(Ø)	H - HL	3"	3"	3"	3"	3"	4"	4"	4"	4"
		HA - HE	3"	3"	3"	3"	4"	4"	4"	4"	4"

Dati dichiarati secondo normativa UNI EN14511: 2011

(*) Per la taglia 075 l'alimentazione è: 400V-3N-50Hz.

Mod. NRL	U.M.	Vers.	0750	0800	0900	1000	1250	1404	1504	1655	1800
KIT IDRONICO											
Prevalenza utile pompa bassa prevalenza funzionamento a freddo	(kPa)	H	99	110	101	86	114	106	94	103	96
		HL	112	126	121	109	144	133	118	131	127
		HA	94	100	84	87	99	90	78	94	85
		HE	100	117	109	114	128	119	102	117	112
Prevalenza utile pompa alta prevalenza funzionamento a freddo	(kPa)	H	216	226	216	199	253	243	209	239	234
		HL	229	243	237	223	286	272	245	266	264
		HA	211	216	198	200	238	225	186	231	223
		HE	217	233	225	228	269	257	222	253	249
Prevalenza utile pompa bassa prevalenza funzionamento a caldo	(kPa)	H	75	90	73	63	83	65	57	82	73
		HL	105	116	107	91	119	101	101	112	104
		HA	71	84	66	63	78	61	52	71	60
		HE	71	84	66	63	78	61	52	71	60
Prevalenza utile pompa alta prevalenza funzionamento a caldo	(kPa)	H	192	205	186	173	219	197	148	219	211
		HL	187	200	177	163	204	176	137	210	200
		HA	187	199	178	173	214	193	141	209	198,86
		HE	187	199	178	173	214	193	141	209	199
Capacità serbatoio	(l)	Tutte	700	700	700	700	700	700	700	700	700
DATI SONORI											
Potenza sonora	db(A)	H	85,0	88,5	88,5	90,5	93,5	91,0	90,5	92,0	94,0
		HL	80,0	85,5	85,5	87,5	90,5	88,0	87,5	89,0	91,0
		HA	85,0	88,5	88,5	88,5	91,5	91,0	91,5	92,0	94,0
		HE	77,0	83,0	83,0	83,5	86,0	85,5	85,0	86,5	88,5
Pressione sonora	db(A)	H	53,0	56,5	56,5	58,5	61,5	59,0	58,5	60,0	62,0
		HL	48,0	53,5	53,5	55,5	58,5	56,0	55,5	57,0	59,0
		HA	53,0	56,5	56,5	56,5	59,5	59,0	58,5	60,0	62,0
		HE	45,0	51,0	51,0	51,0	54,0	53,5	53,0	54,5	56,5

Raffreddamento

- temperatura acqua uscente 7 °C;
- temp. aria esterna 35 °C;
- $\Delta t = 5$ °C.

Riscaldamento

- temperatura acqua uscente 45 °C;
- temp. aria esterna 7 °C B.S. 6 °C B.U.;
- $\Delta t = 5$ °C.

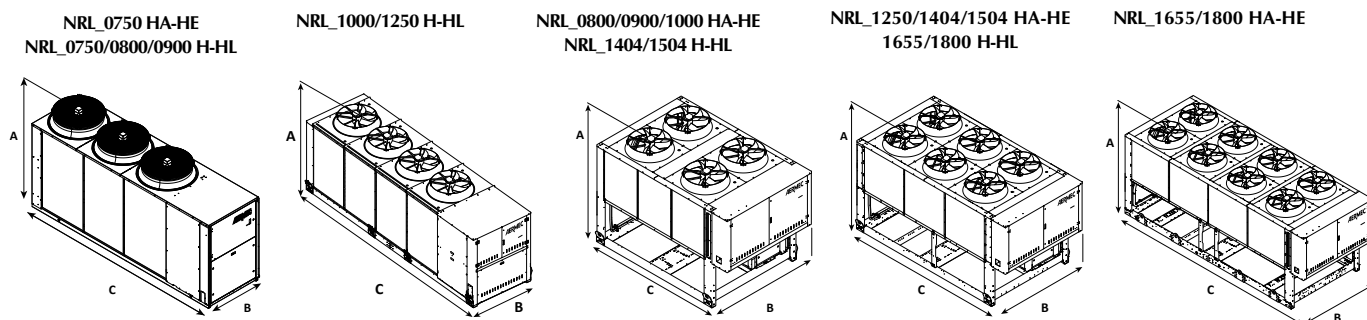
Potenza sonora:

Aermec determina il valore della potenza sonora sulla base di misure effettuate in accordo con la normativa UNI EN ISO 9614-2, nel rispetto di quanto richiesto dalla certificazione Eurovent.

Pressione sonora:

Pressione sonora misurata in campo libero, a 10 m di distanza dalla superficie esterna dell'unità (in accordo con la UNI EN ISO 3744).

Dati dimensionali (mm)



Mod. NRL	U.M.	Vers.	750	800	900	1000	1250	1404	1504	1655	1800	
Altezza	(mm)	A	H - HL	1975	1975	1975	1975	1975	2450	2450	2450	2450
		HA - HE	1975	2450	2450	2450	2450	2450	2450	2450	2450	
Larghezza	(mm)	B	H - HL	1500	1500	1500	1500	1500	2200	2200	2200	2200
		HA - HE	1500	2200	2200	2200	2200	2200	2200	2200	2200	
Profondità	(mm)	C	H - HL	4350	4355	4355	5355	5355	4250	4250	4250	4250
		HA - HE	4350	3400	3400	3400	4250	4250	4250	5750	5750	
Peso a vuoto versioni "00"	(kg)	H	1487	1800	1940	2170	2320	2930	3140	3220	3330	
		HL	1487	1800	1950	2180	2320	2940	3150	3230	3340	
		HA	1748	2150	2300	2460	2750	2990	3190	3680	3800	
		HE	1748	2160	2310	2470	2760	3000	3200	3690	3810	

Attenzione: i pesi si riferiscono a versioni senza accumulo e pompa.



AERMEC
partecipa al Programma EUROVENT:
LCP/A/P/C, fino a 600 kW
I prodotti interessati figurano sul sito
www.eurovent-certification.com
* Modelli non certificati



- **VERSIONE ALTA EFFICIENZA**
- **VERSIONE ALTA EFFICIENZA SILENZIATA**
- **VERSIONE COMPATTA**
- **VERSIONE COMPATTA SILENZIATA**
- **4 CIRCUITI FRIGORIFERI**
- **POMPA DI CIRCOLAZIONE**
- **POMPA DI CIRCOLAZIONE E SERBATOIO D'ACCUMULO**

Caratteristiche

- Disponibili 7 grandezze
- Refrigerante R410A
- 4 circuiti frigoriferi
- Elevata efficienza anche ai carichi parziali
- Scambiatori di calore ottimizzati per sfruttare le eccellenti caratteristiche di scambio termico dell'R410A
- Compressori scroll ad alta efficienza
- Ventilatori assiali con ridotta emissione sonora
- Struttura estremamente solida con verniciatura poliesteri anticorrosione
- Limiti operativi in funzionamento a freddo fino a 46° C
- Temperatura max acqua prodotta 18°C
- Versioni disponibili
 - Solo freddo versione compatta
 - L Solo freddo compatta esecuzione silenziosa
 - A Solo freddo, alta efficienza
 - E Solo freddo, alta efficienza, esecuzione silenziosa
 - C Motocondensante
- Valvola termostatica (selezionabile a configuratore):
 - (°) valvola termostatica meccanica standard
 - (Y) valvola termostatica meccanica per bassa temperatura acqua fino a -6°.
 - (X) valvola termostatica elettronica.
- Gruppo ventilante (selezionabile a configuratore):
 - "0" Standard.
 - "M" Maggiorati
 - "J" Inverter.
- Versioni con gruppo di pompaggio e serbatoi completi di filtro acqua, flussostato, vaso d'espansione, gruppo di caricamento e resistenza elettrica antigelo
- Regolazione a microprocessore
 - Controllo della temperatura acqua in ingresso, con possibilità di selezionare il controllo sull'acqua in uscita
 - Controllo di condensazione estivo con segnale modulante 0-10V in funzione della pressione, compensato in base alla temperatura aria esterna (con accessorio DCPX)
- Rotazione automatica compressori e pompe in base alle ore di funzionamento
- Parzializzazione di sicurezza
- Trasduttori di bassa e alta pressione (di serie su tutte le versioni)
- Riarmo automatico degli allarmi prima del blocco totale
- Messaggistica in 4 lingue
- Storico allarmi

Accessori

- **AERSET:** L'accessorio AERSET permette di compensare automaticamente i set di lavoro dell'unità a cui è collegato, basandosi su un segnale 0-10V in MODBUS in ingresso. Accessorio obbligatorio: AER485 oppure MODU-485A. Selezionare il modello AVX dalla tabella di compatibilità.
- **AER485P1:** Interfaccia RS-485 per sistemi di supervisione con protocollo MODBUS.
- **AVX:** Supporti anti-vibranti a molla. **Selezionare il modello AVX dalla tabella di compatibilità.**
- **DCPX:** Questo accessorio consente un corretto funzionamento con temperature esterne inferiori a 10 °C e fino a -10 °C. È costituito da una scheda elettronica di regolazione che varia il numero di giri dei ventilatori in base alla pressione di condensazione, letta dal trasduttore di alta pressione al fine di mantenerla sufficientemente alta per un funzionamento corretto dell'unità. Consente inoltre un corretto funzionamento a caldo con temperature esterne superiori a 30°C e fino a 42°C.
- **GP:** Griglia di protezione, protegge la batteria esterna da urti fortuiti. **Da installare in fabbrica**
- **PGS:** Programmatore giornaliero/settimanale. Permette di programmare due fasce orarie al giorno (due cicli d'accensione e di spegnimento) e di avere programmazioni differenziate per ogni giorno della settimana.
- **RIF:** Rifasatore di corrente. Collegato in parallelo al motore, permette una riduzione della corrente assorbita (circa il 10%). **È installabile esclusivamente in fase di fabbricazione della macchina e pertanto deve essere richiesto in fase d'ordine.**
- **TRX1:** tappo in metallo che sostituisce il tappo in plastica montato per protezione negli accumuli con fori e resistenze integrative.
- **PRM1-PRM2:** è un pressostato a riarmo manuale con utensile, collegato elettricamente in serie al pressostato di alta pressione sul tubo di mandata del compressore. **Da installare in fabbrica**

Compatibilità accessori

Mod. NRL	Vers.	2000	2250	2500	2808	3008	3310	3600
AERSET	Tutte	✓	✓	✓	✓	✓	✓	✓
AER485P1	Tutte	✓	✓	✓	✓	✓	✓	✓
PGS	Tutte	✓	✓	✓	✓	✓	✓	✓
TRX1	Tutte	✓	✓	✓	✓	✓	✓	✓
	°	-	-	-	78	78	81	81
DCPX	L	di serie	di serie	di serie	di serie	di serie	di serie	di serie
	A	78	79	81	81	81	82	82
	E	di serie	di serie	di serie	di serie	di serie	di serie	di serie
	°	-	-	-	78	78	82	82
DCPX "M" vers. con ventilatori maggiorati	L	di serie	di serie	di serie	di serie	di serie	di serie	di serie
	A	78	80	82	82	82	82	82
	E	di serie	di serie	di serie	di serie	di serie	di serie	di serie
	° - L	-	-	-	350 x 2	350 x 2	350 x 2	350 x 2
GP ⁽¹⁾	A - E	260 x 2	260 350	350 x 2	350 x 2	350 x 2	500 x 2	500 x 2
	° - L	-	-	-	RIFNRL2808	RIFNRL3008	RIFNRL3310	RIFNRL3600
RIF ⁽¹⁾	A - E	RIFNRL2000	RIFNRL2250	RIFNRL2500	RIFNRL2808	RIFNRL3008	RIFNRL3310	RIFNRL3600
PRM1/PRM2	Tutte	✓	✓	✓	✓	✓	✓	✓
	° - L	-	-	-	785	791	791	791
AVX (00)	A - E	767	773	779	785	791	798	798
	° - L	-	-	-	786	792	792	792
AVX (01-02-03-04)	A - E	768	774	780	786	792	799	799
	° - L	-	-	-	787	793	793	793
AVX (P1-P2-P3-P4)	A - E	769	775	781	787	793	800	800

Note:

⁽¹⁾Accessori applicabili solo in fabbrica

Scelta dell'unità

Combinando opportunamente le numerose opzioni disponibili, è possibile configurare ciascun modello in modo tale da soddisfare le più specifiche esigenze impiantistiche.

Configuratore campi

1 2 3	4 5 6 7	8	9	10	11	12	13	14	15 16
Sigla	Grandezza	Valvola termostatica	Modello	Recuperatori di calore	Versione	Batterie	Ventilatori	Alimentazione	Accumulo

Sigla:

NRL

Grandezza:

2000, 2250, 2500, 2808, 3008, 3310, 3600

Valvola Termostatica:

- ° - Valvola termostatica meccanica standard fino a +4°C
- Y - Valvola termostatica meccanica per bassa temperatura acqua fino a -6 °C
- X - Valvola elettronica anche per bassa temperatura acqua fino a +4°C (per temperature inferiori contattare la sede)

Modello:

- ° - Solo freddo
- C - Motocondensante

Recuperatori di calore:

- ° - Senza recuperatori
- D - Con recupero parziale (desurriscaldatore)
- T - Con recupero totale (non disponibile con accumulo)

Versione:

- ° - Compatta
- L - Compatta, esecuzione silenziosa
- A - Alta efficienza
- E - Alta efficienza, esecuzione silenziosa

Batterie:

- ° - In alluminio
- R - In rame
- S - In rame stagnato
- V - Verniciate

Ventilatori:

- ° - Standard
- M - Maggiorati
- J - Inverter

Alimentazione:

- ° - 400V 3~ 50Hz con magnetotermici

Accumulo:

- 00 - senza accumulo
- 01 - accumulo - 1 pompa bassa prevalenza
- 02 - accumulo - 1 pompa bassa prevalenza e 1 pompa di riserva
- 03 - accumulo - 1 pompa alta prevalenza
- 04 - accumulo - 1 pompa alta prevalenza e 1 pompa di riserva
- 05 - accumulo (con fori per resistenza integrativa)
1 pompa bassa prevalenza
- 06 - accumulo (con fori per resistenza integrativa)
1 pompa bassa prevalenza e 1 pompa di riserva
- 07 - accumulo (con fori per resistenza integrativa)
1 pompa alta prevalenza
- 08 - accumulo (con fori per resistenza integrativa)
1 pompa alta prevalenza e pompa di riserva
- 09 - doppio anello idraulico
- 10 - Doppio anello idraulico (con fori per resistenza integrativa)
- P1 - 1 pompa bassa prevalenza
- P2 - 1 pompa bassa prevalenza e pompa di riserva
- P3 - 1 pompa alta prevalenza
- P4 - 1 pompa alta prevalenza e pompa di riserva

Attenzione:

– le opzioni D - T - C sono incompatibili con l'opzione Y

Dati tecnici

Mod. NRL ¹⁾⁰¹	U.M.	Vers.	2000	2250	*2500	*2808	*3008	*3310	*3600
Resa frigorifera	(kW)	°	-	-	-	671	741	820	894
		L	-	-	-	600	669	730	783
		A	538	589	*640	709	793	884	949
		E	497	545	594	656	731	815	869
Potenza assorbita totale	(kW)	°	-	-	-	287,49	325,10	353,45	378,72
		L	-	-	-	316,64	357,11	387,61	418,68
		A	187,78	201,12	215,35	251,88	286,45	299,79	324,09
		E	203,31	218,57	232,77	272,18	310,80	332,18	362,36
Portata acqua	(l/h)	°	-	-	-	116100	129000	141728	154456
		L	-	-	-	103716	115584	126076	135192
		A	93052	101824	110768	122636	137084	152736	163916
		E	85828	94256	102684	113348	126248	140696	149984
Perdita di carico	(kPa)	°	-	-	-	73	78	59	59
		L	-	-	-	59	64	48	46
		A	70,00	73,00	73,00	78,00	61,00	61,00	62,00
		E	61	63	63	67	52	54	54
INDICI ENERGETICI									
EER	(W/W)	°	-	-	-	2,34	2,29	2,32	2,36
		L	-	-	-	1,90	1,87	1,88	1,87
		A	2,87	2,98	2,97	2,82	2,77	2,95	2,93
		E	2,44	2,50	2,55	2,41	2,35	2,45	2,40
ESEER	(W/W)	°	-	-	-	3,61	3,53	3,62	3,68
		L	-	-	-	3,54	3,50	3,55	3,52
		A	3,99	4,25	4,14	3,93	3,89	3,93	3,89
		E	3,93	4,02	4,11	3,89	3,83	3,91	3,91
DATI ELETTRICI									
Alimentazione	(A)	(Tutte)	400V-3-50Hz con magnetotermici						
Corrente assorbita totale	(A)	°	-	-	-	498	572	610	638
		L	-	-	-	538	616	656	696
		A	361	377	393	470	547	563	589
		E	384	403	421	502	583	613	649
Corrente massima (FLA)	(A)	° - L	-	-	-	556	616	686	782
		A - E	434	484	534	568	628	698	795
Corrente di spunto (LRA)	(A)	° - L	-	-	-	890	950	1020	1050
		A - E	643	752	802	902	962	1032	1063
Tipo compressori			Scroll						
Compressori/circuiti	(n.)	° - L	-	-	-	8 / 4	8 / 4	10 / 4	12 / 4
		A - E	8/4	8/4	8/4	8 / 4	8 / 4	10 / 4	12 / 4
Tipo ventilatori									
Portata aria totale	(m ³ /h)	°	-	-	-	154000	152000	216600	212400
		L	-	-	-	115400	121600	151620	148680
		A	140400	176400	212400	208200	204000	266000	244000
		E	105300	126990	148680	150840	153000	192300	183000
Quantità ventilatori	(m ³ /h)	°	-	-	-	-	-	-	-
		L	-	-	-	-	-	-	-
		A	-	-	-	-	-	-	-
Evaporatore		Tutte	Piastre						
Attacchi idraulici		Tutte	Vicalic						
Dimensione attacchi idraulici	(Ø)	°-L	-	-	-	4"	4"	4"	4"
		A-E	4"	3"/4"	4"	4"	4"	4"	4"
Kit Idronico									
Prevalenza utile pompa bassa prevalenza funzionamento a freddo	(kPa)	°	-	-	-	102	88	109	99
		L	-	-	-	133	116	134	130
		A	85	103	103	82	106	94	82
		E	104	118	125	108	125	111	102
Prevalenza utile pompa alta prevalenza funzionamento a freddo	(kPa)	°	-	-	-	246	220	246	237
		L	-	-	-	279	258	271	267
		A	200	227	247	222	226	233	221
		E	216	245	264	246	250	245	236
Capacità accumulo		Tutte							
Dati sonori									
Potenza sonora	dB(A)	°	-	-	-	93,5	93,5	95,0	95,0
		L	-	-	-	90,5	90,5	92,0	92,0
		A	91	93	94	93,5	93,5	94,5	96,5
		E	86,0	88	89,0	88,5	88,0	89,5	91,5
Pressione sonora	dB(A)	°	-	-	-	61,5	61,5	63,0	63,0
		L	-	-	-	58,5	58,5	60,0	60,0
		A	59	61	62	61,5	61,5	62,5	64,5
		E	54	56	57	56,5	56	57,5	59,5

Dati in accordo con la normativa EN 14511-2: 2011

* Modelli non certificati Eurovent

Le prestazioni sono riferite alle seguenti condizioni:

- Raffreddamento
- temperatura acqua uscente 7 °C;
- temp. aria esterna 35 °C;
- Δt = 5 °C.

Potenza sonora:

Aermec determina il valore della potenza sonora sulla base di misure effettuate in accordo con la normativa UNI EN ISO 9614-2, nel rispetto di quanto richiesto dalla certificazione Eurovent.

Pressione sonora:

Pressione sonora misurata in campo libero, a 10 m di distanza dalla superficie esterna dell'unità (in accordo con la UNI EN ISO 3744).

Dati tecnici

Mod. NRL "C"	U.M.	Vers.	2000	2250	2500	2808	3008	3310	3600
Resa frigorifera	(kW)	°	-	-	-	704	782	860	938
		L	-	-	-	630	702	766	820
		A	564	617	670	744	830	926	994
		E	520	571	622	686	764	852	908
Potenza assorbita totale	(kW)	°	-	-	-	284	322	350	374
		L	-	-	-	314	354	384	416
		A	190	204	218	254	290	304	330
		E	206	221	236	276	316	338	368
EER	(W/W)	°	-	-	-	2,39	2,36	2,36	2,42
		L	-	-	-	1,93	1,92	1,92	1,90
		A	2,97	3,02	3,07	2,93	2,86	3,05	3,01
		E	2,52	2,58	2,64	2,49	2,42	2,52	2,47
Corrente massima (FLA)	(A)	° - L	-	-	-	580	638	716	782
		A - E	434	484	534	592	650	729	795
Corrente di spunto (LRA)	(A)	° - L	-	-	-	789	847	984	1050
		A - E	643	752	802	801	859	997	1063
Corrente assorbita	(A)	°	-	-	-	516	594	632	662
		L	-	-	-	558	638	680	722
		A	370	387	404	482	562	578	604
		E	394	413	432	516	598	630	666
Potenza sonora	dB(A)	°	-	-	-	93,5	93,5	95,0	95,0
		L	-	-	-	90,5	90,5	92,0	92,0
		A	91	93	94	93,5	93,5	94,5	96,5
		E	86,0	88	89,0	88,5	88,0	89,5	91,5
Pressione sonora	dB(A)	°	-	-	-	61,5	61,5	63	63
		L	-	-	-	58,5	58,5	60	60
		A	59	61	62	61,5	61,5	62,5	64,5
		E	54	56	57	56,5	56	57,5	59,5

La versione C non è certificata Eurovent

Le prestazioni sono riferite alle seguenti condizioni:

- Raffreddamento
- temperatura acqua uscente 7 °C;
- temp. aria esterna 35 °C;
- $\Delta t = 5$ °C.

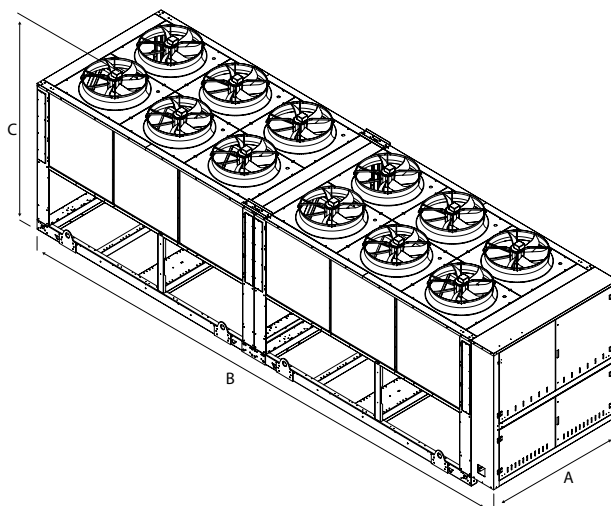
Potenza sonora:

Aermec determina il valore della potenza sonora sulla base di misure effettuate in accordo con la normativa UNI EN ISO 9614-2, nel rispetto di quanto richiesto dalla certificazione Eurovent.

Pressione sonora:

Pressione sonora misurata in campo libero, a 10 m di distanza dalla superficie esterna dell'unità (in accordo con la UNI EN ISO 3744).

Dati dimensionali (mm)



Mod. NRL	U.M.	Vers.	2000	2250	2500	2808	3008	3310	3600
Altezza	C (mm)	° - L	-	-	-	2450	2450	2450	2450
		A - E	2450	2450	2450	2450	2450	2450	2450
Larghezza	A (mm)	° - L	-	-	-	2200	2200	2200	2200
		A - E	2200	2200	2200	2200	2200	2200	2200
Profondità	B (mm)	° - L	-	-	-	8100	8100	8100	8100
		A - E	6400	7250	8100	8100	8100	11100	11100
Peso a vuoto	(Kg)	° - L	-	-	-	5630	6020	6220	6420
		A - E	4820	5240	5660	6060	6510	7590	7850

Aermec si riserva la facoltà di apportare in qualsiasi momento tutte le modifiche ritenute necessarie per il miglioramento del prodotto con eventuale modifica dei relativi dati tecnici.

Aermec S.p.A.
Via Roma, 996 - 37040 Bevilacqua (VR) - Italia
Tel. 0442633111 - Telefax 044293730
www.aermec.com

Numero Verde
800-843085

NRL

2000/3600 pompa di calore

R410A



AERMEC

partecipa al Programma EUROVENT:
LCP/A/P/R, fino a 600 kW

I prodotti interessati figurano sul sito
www.eurovent-certification.com

* Modelli non certificati

Refrigeratore e pompe di calore condensate ad aria con ventilatori assiali
Resa frigorifera da 461 Kw a 940 Kw
Resa termica da 588 Kw a 1050 Kw



- **VERSIONE ALTA EFFICIENZA**
- **VERSIONE ALTA EFFICIENZA SILENZIATA**
- **VERSIONE COMPATTA**
- **VERSIONE COMPATTA SILENZIATA**
- **4 CIRCUITI FRIGORIFERI**
- **POMPA DI CIRCOLAZIONE**
- **POMPA DI CIRCOLAZIONE E SERBATOIO D'ACCUMULO**

Caratteristiche

- Disponibili 7 grandezze.
- Refrigerante R410A.
- 4 Circuiti frigoriferi.
- Elevata efficienza anche ai carichi parziali.
- Scambiatori di calore ottimizzati per sfruttare le eccellenti caratteristiche di scambio termico dell'R410A.
- Compressori scroll ad alta efficienza.
- Ventilatori assiali con ridotta emissione sonora.
- Struttura estremamente solida con verniciatura poliester anticorrosione.
- Limiti operativi estesi nel funzionamento in pompa di calore:
 - Temperatura max acqua prodotta 55° C.
 - Temperatura max aria esterna 30° C.
 - (42° C con accessorio regolatore di velocità dei ventilatori DCPX).
- Versioni disponibili:
 - "H" Pompa di calore compatta standard.
 - "HL" Pompa di calore compatta silenziosa.
 - "HA" Pompa di calore alta efficienza.
 - "HE" Pompa di calore alta efficienza silenziosa.
- Valvola termostatica (selezionabile a configurazione):
 - "O" valvola termostatica meccanica standard.
 - "X" valvola termostatica elettronica.
- Gruppo ventilante (selezionabile a configurazione):
 - "O" Standard.
 - "J" Inverter.
- Versioni con gruppo di pompaggio e serbatoio completi di filtro acqua, flussostato, vaso d'espansione, gruppo di caricamento e resistenza elettrica antigelo.
- Regolazione a microprocessore:
 - Controllo della temperatura acqua in ingresso, con possibilità di selezionare il controllo sull'acqua in uscita.
 - Controllo di condensazione estivo con

segnale modulante 0-10V in funzione della pressione, compensato in base alla temperatura aria esterna (con accessorio DCPX).

- Controllo di evaporazione per il funzionamento estivo in pompa di calore (con accessorio DCPX).
- Rotazione automatica compressori e pompe in base alle ore di funzionamento (per tutte le taglie)
- Parzializzazione di sicurezza.
- Trasduttori di bassa e alta pressione (di serie su tutte le taglie).
- Riarmo automatico degli allarmi prima del blocco totale.
- Messaggistica in 4 lingue.
- Storico allarmi.

Accessori

- **AERSET:** L'accessorio AERSET permette di compensare automaticamente i set di lavoro dell'unità a cui è collegato, basandosi su un segnale 0-10V in MODBUS in ingresso. Accessorio obbligatorio: AER485 oppure MODU-485A. Selezionare il modello AVX dalla tabella di compatibilità.
- **AER485P1:** Interfaccia RS-485 per sistemi di supervisione con protocollo MODBUS.
- **AVX:** Supporti anti-vibranti a molla. **Selezionare il modello AVX dalla tabella di compatibilità.**
- **DCPX:** Questo accessorio consente un corretto funzionamento con temperature esterne inferiori a 10 °C e fino a -10 °C. È costituito da una scheda elettronica di regolazione che varia il numero di giri dei ventilatori in base alla pressione di condensazione, letta dal trasduttore di alta pressione al fine di mantenerla sufficientemente alta per un funzionamento corretto dell'unità. Consente inoltre un corretto funzionamento a caldo con temperature esterne superiori a 30°C e fino a 42°C.
- **GP:** Griglia di protezione, protegge le batterie esterne da urti fortuiti. **Da installare in fabbrica**
- **PGS:** Programmatore giornaliero/settimanale. Permette di programmare due fasce orarie al giorno (due cicli d'accensione e di spegnimento) e di avere programmazioni differenziate per ogni giorno della settimana.
- **RIF:** Rifasatore di corrente. Collegato in parallelo al motore, permette una riduzione della corrente assorbita (circa il 10%). È installabile

esclusivamente in fase di fabbricazione della macchina e pertanto deve essere richiesto in fase d'ordine.

È installabile esclusivamente in fase di fabbricazione della macchina e pertanto deve essere richiesto in fase d'ordine.

- **TRX1:** Tappo in metallo che sostituisce il tappo in plastica, montato per protezione negli accumuli con fori e resistenze integrate.
- **PRM1-PRM2:** E' un pressostato a riarmo manuale con utensile, collegato elettricamente in serie al pressostato di alta pressione sul tubo di mandata del compressore. **Da installare in fabbrica**

Compatibilità accessori

Mod. NRL	Vers.	2000	2250	2500	2808	3008	3310	3600
AERSET	Tutte	✓	✓	✓	✓	✓	✓	✓
AER485P1	Tutte	✓	✓	✓	✓	✓	✓	✓
PGS	Tutte	✓	✓	✓	✓	✓	✓	✓
TRX1	Tutte	✓	✓	✓	✓	✓	✓	✓
DCPX	H	-	-	-	78	78	82	82
	HL	di serie	di serie	di serie	di serie	di serie	di serie	di serie
	HA	78	80	82	82	82	82	82
	HE	di serie	di serie	di serie	di serie	di serie	di serie	di serie
GP ⁽¹⁾	H - HL	-	-	-	350 x 2	350 x 2	350 x 2	350 x 2
	HA - HE	260 x 2	260 350	350 x 2	350 x 2	350 x 2	500 x 2	500 x 2
RIF ⁽¹⁾	H - HL	-	-	-	RIFNRL2808	RIFNRL3008	RIFNRL3310	RIFNRL3600
	HA - HE	RIFNRL2000	RIFNRL2250	RIFNRL2500	RIFNRL2808	RIFNRL3008	RIFNRL3310	RIFNRL3600
PRM1/PRM2	Tutte	✓	✓	✓	✓	✓	✓	✓
AVX (00)	H - HL	-	-	-	785	791	791	791
	HA - HE	767	773	779	785	791	798	798
AVX (01-02-03-04)	H - HL	-	-	-	786	792	792	792
	HA - HE	768	774	780	786	792	799	799
AVX (P1-P2-P3-P4)	H - HL	-	-	-	787	793	793	793
	HA - HE	769	775	781	787	793	800	800

Note:

⁽¹⁾Accessori applicabili solo in fabbrica

Scelta dell'unità

Combinando opportunamente le numerose opzioni disponibili, è possibile configurare ciascun modello in modo tale da soddisfare le più specifiche esigenze impiantistiche.

Configuratore campi

1 2 3	4 5 6 7	8	9	10	11	12	13	14	15 16
Sigla	Grandezza	Valvola termostatica	Modello	Recuperatori di calore	Versione	Batterie	Ventilatori	Alimentazione	Accumulo

Sigla:

NRL

Grandezza:

2000, 2250, 2500, 2808, 3008, 3310, 3600

Valvola Termostatica:

- ° - Valvola termostatica meccanica standard fino a +4°C
- X - Valvola elettronica anche per bassa temperatura acqua fino a +4 °C (per temperature inferiori contattare la sede)

Modello:

H - Pompa di calore

Recuperatori di calore:

- ° - Senza recuperatori
- D - Con recupero parziale (desurriscaldatore)
- T - Con recupero totale (non disponibile con accumulo)

Versione:

- ° - Pompa di calore compatta standard
- L - Pompa di calore compatta esecuzione silenziosa
- A - Pompa di calore alta efficienza
- E - Pompa di calore alta efficienza esecuzione silenziosa

Batterie:

- ° - In alluminio
- R - In rame
- S - In rame stagnato
- V - Verniciate

Ventilatori:

- ° - Standard
- J - Inverter

Alimentazione:

- ° - 400V 3~ 50Hz con magnetotermici

Accumulo:

- 00 - senza accumulo
- 01 - accumulo bassa prevalenza e singola pompa
- 02 - accumulo bassa prevalenza e pompa di riserva
- 03 - accumulo alta prevalenza e singola pompa
- 04 - accumulo alta prevalenza e pompa di riserva
- 05 - accumulo (con fori per resistenza integrativa) bassa prevalenza e singola pompa
- 06 - accumulo (con fori per resistenza integrativa) bassa prevalenza e pompa di riserva
- 07 - accumulo (con fori per resistenza integrativa) alta prevalenza e singola pompa
- 08 - accumulo (con fori per resistenza integrativa) alta prevalenza e pompa di riserva
- 09 - doppio anello idraulico
- 10 - doppio anello idraulico (con fori per resistenza integrativa)
- P1 - senza accumulo con pompa bassa prevalenza
- P2 - senza accumulo con pompa bassa prevalenza e pompa di riserva
- P3 - senza accumulo con pompa alta prevalenza
- P4 - senza accumulo con pompa alta prevalenza e pompa di riserva

Attenzione:

– non sono disponibili le configurazioni XD e XT (solo per temperature inferiori a 4°C).

Dati tecnici

Mod. NRL	Vers.	2000	2250	*2500	*2808	*3008	*3310	*3600	
Resa frigorifera	(kW)	H	-	-	-	665	732	844	905
		HL	-	-	-	601	663	743	792
		HA	518	572	626	699	772	870	940
		HE	461	513	566	637	707	792	849
Potenza assorbita totale	(kW)	H	-	-	-	282,06	320,24	334,91	361,03
		HL	-	-	-	309,61	350,79	377,12	410,14
		HA	191,13	205,61	220,82	254,52	287,79	306,36	327,54
		HE	215,61	231,04	247,21	281,99	317,22	339,65	366,76
Portata acqua	(l/h)	H	-	-	-	114724	126248	145684	156176
		HL	-	-	-	103716	114380	128140	136568
		HA	89612	98900	108188	120744	133300	150156	162368
		HE	79636	88580	97696	109908	121948	136740	146544
Perdita di carico	(kPa)	H	-	-	-	40,00	40,00	47,00	46,00
		HL	-	-	-	33,00	34,00	37,00	35,00
		HA	53	61	61	48,00	49,00	54,00	53,00
		HE	43	51	51	40,00	41,00	45,00	46,00
INDICI ENERGETICI									
EER	(W/W)	H	-	-	-	2,36	2,29	2,52	2,50
		HL	-	-	-	1,94	1,89	1,97	1,93
		HA	2,73	2,78	2,84	2,75	2,68	2,84	2,87
		HE	2,14	2,22	2,29	2,26	2,23	2,33	2,32
ESEER	(W/W)	H	-	-	-	3,52	3,45	3,47	3,54
		HL	-	-	-	-	-	-	-
		HA	3,84	3,90	3,98	3,82	3,74	3,75	3,73
		HE	3,80	3,86	3,95	3,78	3,68	3,74	3,75
Resa termica	(kW)	H - HL	-	-	-	770	858	940	1009
		HA - HE	588	639	692	780	870	972	1050
Potenza assorbita totale	(kW)	H - HL	-	-	-	255,01	285,35	314,85	337,04
		HA - HE	187,94	205,40	223,63	252,23	280,66	309,37	330,67
Portata acqua	(l/h)	H - HL	-	-	-	131924	147060	160992	172860
		HA - HE	100620	109392	118336	133644	148952	166496	179740
Perdita di carico	(kPa)	H - HL	-	-	-	54,00	55,00	59,00	58,00
		HA - HE	69	75	75	58,00	60,00	66,00	66,00
INDICI ENERGETICI									
COP	(W/W)	H - HL	-	-	-	3,02	3,01	2,99	2,99
		HA - HE	3,13	3,11	3,09	3,09	3,10	3,14	3,17
Alimentazione	(A)	(Tutte) 400V - 3 - 50Hz con megnetotermici							
Corrente assorbita totale a freddo	(A)	H	-	-	-	482	551	592	618
		HL	-	-	-	521	594	641	673
		HA	357	379	401	469	536	572	595
		HE	388	414	441	511	582	625	654
Corrente assorbita totale a caldo	(A)	H	-	-	-	454	522	558	579
		HL	-	-	-	454	522	558	579
		HA	353	374	395	462	530	565	585
		HE	353	374	395	462	530	565	585
Corrente massima (FLA)	(A)	H-HL	-	-	-	564	624	698	796
		HA-HE	442	495	548	580	640	714	813
Corrente di spunto (LRA)	(A)	H-HL	-	-	-	898	958	1032	1064
		HA-HE	651	763	816	914	974	1048	1081
Tipo compressori		Tutte SCROLL							
Compressori/circuiti	n°/n°	Tutte 8/4 8/4 8/4 8 / 4 8 / 4 10 / 4 12/4							
Tipo ventilatori		Tutte ASSIALE							
Portata aria ventilatori a freddo	(m3/h)	H	-	-	-	174800	173600	248400	244800
		HL	-	-	-	131000	138800	173800	171400
		HA	167200	209600	252000	248400	244800	336000	331200
		HE	121200	148800	176400	180000	183600	235200	231800
Portata aria ventilatori a caldo	(m3/h)	H-HL	-	-	-	169800	168000	234600	229200
		HA-HE	158400	199200	240000	234600	229200	318400	312000
Quantità ventilatori	n°	Tutte 8 10 12 12 12 16 16							
Evaporatore	n°	Tutte 2 2 2 2 2 2 2							
Attacchi idraulici		Tutte VICTAULIC							
Dimensione attacchi idraulici	(Ø)	Tutte 3" 3" 4" 4" 4" 4" 4"							

Dati dichiarati secondo la normativa UNI EN14511: 2011

* Modelli non certificati Eurovent

Mod. NRL	U.M.	Vers.	2000	2250	*2500	*2808	*3008	*3310	*3600
Prevalenza utile pompa bassa prevalenza funzionamento a freddo	(kPa)	H	-	-	-	104	124	106	96
		HL	-	-	-	131	144	134	127
		HA	94	111	110	87	113	98	85
		HE	118	139	136	116	131	121	112
Prevalenza utile pompa alta prevalenza funzionamento a freddo	(kPa)	H	-	-	-	240	240	243	233
		HL	-	-	-	270	270	270	263
		HA	207	250	248	222	220	236	223
		HE	233	280	278	254	251	257	249
Prevalenza utile pompa bassa prevalenza funzionamento a caldo	(kPa)	H-HL	-	-	-	63	95	86	73
		HA-HE	71	88	89	58	91	76	60
Prevalenza utile pompa alta prevalenza funzionamento a caldo	(kPa)	H-HL	-	-	-	195	186	224	211
		HA-HE	181	223	225	189	180	214	198
Capacità accumulo	(l)	Tutte	2x700	2x700	2x700	2x700	2x700	2x700	2x700
Potenza sonora	dB(A)	H	-	-	-	93,5	93,5	95,0	95,0
		HL	-	-	-	90,5	90,5	92,0	92,0
		HA	91,5	93,3	94,5	94,0	93,5	95,0	97,0
		HE	86,0	87,8	89,0	88,5	88,0	89,5	91,5
Pressione sonora	dB(A)	H	-	-	-	62	61,5	63,0	65,0
		HL	-	-	-	59	58,5	60,0	62,0
		HA	59,5	61,3	62,5	62	61,5	63,0	65,0
		HE	54,0	55,8	57,0	56,5	56,0	57,5	59,5

ATTENZIONE

La prevalenza utile viene calcolata in funzionamento a freddo

Le prestazioni sono riferite alle seguenti condizioni:

- Raffreddamento**
- temperatura acqua uscente 7 °C;
 - temp. aria esterna 35 °C;
 - $\Delta t = 5$ °C.

- Riscaldamento:**
- temperatura acqua uscente 45 °C;
 - temp. aria esterna 7 °C B.S. 6 °C B.U.;
 - $\Delta t = 5$ °C.

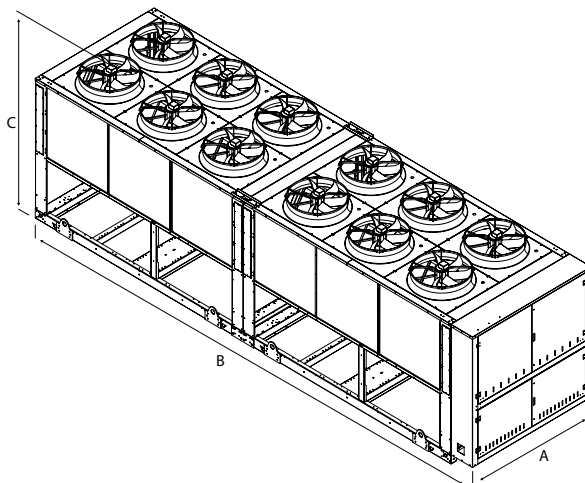
Potenza sonora:

Aermec determina il valore della potenza sonora sulla base di misure effettuate in accordo con la normativa UNI EN ISO 9614-2, nel rispetto di quanto richiesto dalla certificazione Eurovent.

Pressione sonora:

Pressione sonora misurata in campo libero, a 10 m di distanza dalla superficie esterna dell'unità (in accordo con la UNI EN ISO 3744).

Dati dimensionali (mm)



Mod. NRL	U.M.	Vers.	2000	2250	2500	2808	3008	3310	3600
Altezza	C	(mm)	H - HL	-	-	-	2450	2450	2450
			HA - HE	2450	2450	2450	2450	2450	2450
Larghezza	A	(mm)	H - HL	-	-	-	2200	2200	2200
			HA - HE	2200	2200	2200	2200	2200	2200
Profondità	B	(mm)	H - HL	-	-	-	8100	8100	8100
			HA - HE	6400	7250	8100	8100	8100	11100
Peso a vuoto	(kg)	H - HL	-	-	-	6080	6490	6660	6880
		HA - HE	4930	5360	5780	6190	6630	7710	7980

NRP

Unità polivalenti condensate ad aria con ventilatori assiali

0200/0750

R410A



Per sapere i modelli che rientrano nella detrazione fiscale, fare riferimento alla lista pubblicata nel sito www.aermec.it

- **UNITÀ STUDIATE PER SISTEMI A 2 E A 4 TUBI PER INSTALLAZIONE ESTERNA**
- **VERSIONE ALTA EFFICIENZA**

Caratteristiche

NRP è la gamma di polivalenti da esterno funzionanti con refrigerante R410A, studiata per applicazioni con impianti a 2 o 4 tubi. Con una sola unità si è in grado di soddisfare, per tutto il periodo dell'anno, la richiesta di acqua calda e refrigerata in modo contemporaneo e indipendente.

Gamma:

- Refrigerante R410A.
- 2 circuiti frigoriferi.
- Elevata efficienza anche ai carichi parziali.
- Scambiatori di calore ottimizzati per sfruttare le eccellenti caratteristiche di scambio termico dell'R410A.
- Compressori scroll ad alta efficienza.

- Ventilatori assiali con ridotta emissione sonora.
- Struttura estremamente solida trattata con verniciatura poliestere anticorrosione.
- Limiti operativi nel funzionamento in pompa di calore:
 - Temperatura max acqua prodotta 55° C.
 - Temperatura aria esterna da -15 a 42° C.
- Le unità montano di serie il regolatore di velocità dei ventilatori (DCPX), che permette un corretto funzionamento invernale con temperature esterne fino a - 10 °C, inoltre consente un corretto funzionamento a caldo con temperature esterne fino a 42°C
- Versioni disponibili:
 - "A" Pompa di calore alta efficienza.
 - "E" Pompa di calore alta efficienza silenziosa.

- Gruppo ventilante:
 - "O" Standard.
 - "M" Maggiorati.
 - "J" Inverter.
- Versioni con gruppo di pompaggio e serbatoio completo di filtro acqua, flussostato, vaso d'espansione.
- Regolazione a microprocessore

Accessori

- **VT** Supporto anti-vibranti, da montare sotto il basamento dell'unità.
- **GP**: Griglia di protezione, protegge le batterie esterne da urti fortuiti.
- **TRX1**: Tappo in metallo che sostituisce il tappo in plastica, montato per protezione negli accumuli con fori e resistenze integrate.
- **DRE**: Dispositivo elettronico di riduzione della corrente di spunto circa il, 26% della corrente di spunto di targa. Disponibile solo con alimentazione 400V.
Applicabile solo in fabbrica.
- **RIF**: Rifasatore di corrente. Collegato in parallelo al motore, permette una riduzione della corrente assorbita (circa il 10%).
Applicabile solo in fabbrica.
- **AER485P1**: Interfaccia RS-485 per sistemi di supervisione con protocollo MODBUS.
- **AERWEB300**: il dispositivo AERWEB permette il controllo remoto di un refrigeratore per mezzo di un comune PC tramite collegamento ethernet attraverso un comune browser; sono disponibili 4 modelli:
 - AERWEB300-6**: Web server per monitoraggio e controllo di massimo 6 dispositivi in rete RS485;
 - AERWEB300-18**: Web server per monitoraggio e controllo di massimo 18 dispositivi in rete RS485;
 - AERWEB300-6G**: Web server per monitoraggio e controllo di massimo 6 dispositivi in rete RS485 con modem GPRS integrato;
 - AERWEB300-18G**: Web server per monitoraggio e controllo di massimo 18 dispositivi in rete RS485 con modem GPRS integrato;
- **PGD1**: Pannello remoto semplificato. Consente di eseguire i controlli base dell'unità con segnalazione degli allarmi. Remotabile a 500 m con cavo TWISTATO 2 COPPIE + SCHERMO a coppie schermate e TCONN6J000.

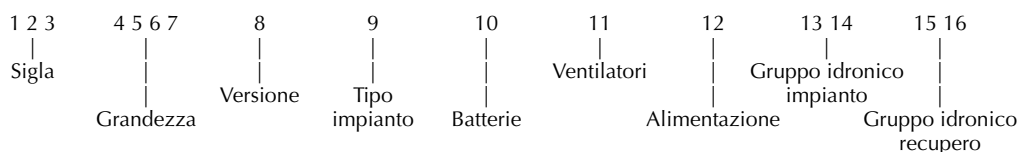
Abbinabilità accessori

		0200	0240	0280	0300	0330	0350	0500	0550	0600	0650	0700	0750
VT	00 P1- P2-P3-P4	17	17	17	17	17	17	13	13	13	13	22	23
	01...08	13	13	13	13	13	13	10	10	10	10	22	23
	P1 R1...P4 R4	17	17	17	17	17	17	13	13	13	13	22	23
GP	HA	-	-	-	-	-	-	GP2x2	GP2x2	GP2x2	GP2x2	GP2x3	GP10x3
	HE	GP3	GP3	GP3	GP4	GP4	GP4	GP2x2	GP2x2	GP2x2	GP2x2	GP2x3	GP10x3
TRX1	TUTTE	✓	✓	✓	✓	✓	✓	✓	✓	✓	✓	✓	✓
DRE	TUTTE	281	281	281	301	331	351	501	551	601	651	701	751
RIF	TUTTE	54	54	50	50	50	51	52	52	53	53	53	53
AER485P1	TUTTE	✓	✓	✓	✓	✓	✓	✓	✓	✓	✓	✓	✓
AERWEB300	TUTTE	✓	✓	✓	✓	✓	✓	✓	✓	✓	✓	✓	✓
PGD1	TUTTE	✓	✓	✓	✓	✓	✓	✓	✓	✓	✓	✓	✓

Scelta dell'unità

Combinando opportunamente le numerose opzioni disponibili, è possibile configurare ciascun modello in modo tale da soddisfare le più specifiche esigenze impiantistiche.

Configuratore campi:



Sigla:

NRP

Grandezza:

0200, 0240, 0280, 0300, 0330, 0350, 0500, 0550, 0600, 0650, 0700, 0750

Versione:

- A - Alta efficienza
- E - Alta efficienza silenziata

Tipo impianto:

- 2 - Impianto a 2 tubi
- 4 - Impianto a 4 tubi

Batterie:

- ° - In alluminio
- R - In rame
- S - In rame stagnato
- V - Alluminio verniciate (vernice epossidica)

Ventilatori:

- ° - Standard
- M - Maggiorati (solo 0200-0350)
- J - Inverter maggiorati (solo 0500-0750)

Alimentazione:

- ° - 400V/3N/50Hz con magnetotermici
- 1 - 220V/3/50Hz con magnetotermici (non disponibile per la taglia, 0750)
- 2 - 500V/3/50Hz con magnetotermici (non disponibile per le taglie 0200, 0240, 0350, 0500, 0550, 0700, 0750 contattare la sede)

Gruppo idronico impianto:

Attenzione: Le taglie dalla 020 alla 035 sono disponibili solo in versione silenziata "E"

- 00 - senza accumulo e pompe
 - 01 - accumulo e pompa bassa prevalenza
 - 02 - accumulo, pompa bassa prevalenza e pompa di riserva
 - 03 - accumulo e pompa alta prevalenza
 - 04 - accumulo, pompa alta prevalenza e pompa di riserva
 - 05 - accumulo (con fori per resistenza integrativa) e pompa bassa prevalenza
 - 06 - accumulo (con fori per resistenza integrativa), pompa bassa prevalenza e pompa di riserva
 - 07 - accumulo (con fori per resistenza integrativa), alta prevalenza e singola pompa
 - 08 - accumulo (con fori per resistenza integrativa), pompa alta prevalenza e pompa di riserva
 - P1 - Solo pompa bassa prevalenza
 - P2 - Solo pompa bassa prevalenza e pompa di riserva
 - P3 - Solo pompa alta prevalenza
 - P4 - Solo pompa alta prevalenza e pompa di riserva
- Gruppo idronico recupero:**
- 00 - senza pompe
 - R1 - Solo pompa bassa prevalenza
 - R2 - Solo pompa bassa prevalenza e pompa di riserva
 - R3 - Solo pompa alta prevalenza
 - R4 - Solo pompa alta prevalenza e pompa di riserva

NRP 0200 ... 0750 ABBINAMENTI POSSIBILI TRA GRUPPI IDRONICI						
gruppo idronico recupero						
	00	R1	R2	R3	R4	
gruppo idronico impianto	00	ok	ok	ok	ok	ok
	01	ok	nd	nd	nd	nd
	02	ok	nd	nd	nd	nd
	03	ok	nd	nd	nd	nd
	04	ok	nd	nd	nd	nd
	05	ok	nd	nd	nd	nd
	06	ok	nd	nd	nd	nd
	07	ok	nd	nd	nd	nd
	08	ok	nd	nd	nd	nd
	P1	ok	ok	ok	ok	ok
	P2	ok	ok	ok	ok	ok
	P3	ok	ok	ok	ok	ok
	P4	ok	ok	ok	ok	ok

nd = abbinamento non disponibile

Dati tecnici

NRP		u.m	Versione	200	240	280	300	330	350	500	550	600	650	700	750
1	Resa frigorifera	(kW)	A	-	-	-	-	-	-	100	104	124	141	160	185
		E	43	50	56	64	68	80	95	99	116	131	153	179	
	Potenza assorbita totale	(kW)	A	-	-	-	-	-	-	32,0	35,5	43,6	49,8	54,3	63,5
		E	13,8	16,3	18,7	20,6	23,0	26,7	34,8	38,5	47,9	54,9	61,1	69,6	
	Portata acqua	(l/h)	A	-	-	-	-	-	-	17118	17949	21269	24211	27556	31749
		E	7400	8600	9549	10956	11711	13776	16390	17051	19874	22457	26270	30867	
	Perdita di carico totale LATO IMPIANTO	(kPa)	A	-	-	-	-	-	-	37	39	37	48	56	67
		E	26	37	22	29	22	31	34	35	32	41	51	63	
	EER	(W/W)	A	-	-	-	-	-	-	3,11	2,94	2,83	2,83	2,95	2,91
		E	3,12	3,06	2,96	3,10	2,97	3,00	2,74	2,58	2,41	2,38	2,50	2,58	
2	Resa termica	(kW)	A/E	46	53	60	75	80	84	106	112	137	152	173	205
	Potenza assorbita totale	(kW)	A/E	13,1	15,3	17,5	22,0	23,6	25,3	32,1	34,5	40,6	44,9	52,8	61,4
	Portata acqua	(l/h)	A/E	7912	9116	10236	12833	13732	14526	18242	19290	23507	26146	29796	35340
	Perdita di carico LATO IMPIANTO vers. 2 tubi	(kPa)	A/E	31	42	25	39	31	34	42	45	45	56	66	83
	Perdita di carico LATO SANITARIO/IMPIANTO *	(kPa)	A/E	13	17	21	33	38	19	31	34	51	49	35	50
	COP	(W/W)	A/E	3,50	3,46	3,41	3,40	3,38	3,33	3,30	3,25	3,37	3,39	3,28	3,34
	Resa frigorifera	(kW)	A/E	45	52	58	68	73	86	102	110	132	147	167	200
	Resa termica	(kW)	A/E	58	67	75	88	95	111	132	142	174	193	218	261
	Potenza assorbita totale	(kW)	A/E	13,0	15,2	17,5	20,0	22,0	25,0	30,0	32,0	42,0	46,5	51,0	61,0
	Portata acqua evaporatore	(l/h)	A/E	7740	8944	9890	11696	12556	14792	17544	18920	22704	25198	28724	34400
Perdita di carico evaporatore lato impianto	(kPa)	A/E	30	40	24	33	26	36	39	43	42	52	61	78	
Portata acqua recupero	(l/h)	A/E	9976	11520	12900	15136	16340	19092	22704	24424	29928	33196	37496	44892	
Perdita di carico recupero LATO SANITARIO/IMPIANTO *	(kPa)	A/E	20	27	33	46	54	33	47	55	82	78	56	80	
Efficienza globale (TER)	(W/W)	A/E	7,92	7,83	7,60	7,80	7,64	7,88	7,80	7,88	7,29	7,30	7,55	7,56	
Dati elettrici															
Alimentazione										400V/3N/50Hz					
Corrente assorbita totale	(A)	A	-	-	-	-	-	-	-	55	59	72	82	88	113
	E	28	33	38	41	45	52	60	64	79	91	99	99	120	
Corrente massima (FLA)	(A)	A/E	36	41	46	53	58	63	76	81	100	112	122	144	
Corrente di spunto (LRA)	(A)	A/E	119	150	155	184	190	200	214	220	232	243	261	320	
Compressori															
Compressori/circuiti										scroll					
		A/E	2/2	2/2	2/2	2/2	2/2	2/2	2/2	3/2	3/2	4/2	4/2	4/2	4/2
Ventilatori															
Assiale										Piastre					
Portata aria ventilatori	(m³/h)	A	-	-	-	-	-	-	-	37000	37000	36500	36500	58000	48000
	E	20000	20000	20000	26000	26000	26000	20200	21100	21400	22400	31900	34600		
Quantità ventilatori	(n°)	A/E	6	6	6	8	8	8	2	2	2	2	3	3	
Ventilatori maggiorati (M)															
Pressione statica utile	(Pa)		50	50	50	50	50	50	-	-	-	-	-	-	
Ventilatori inverter (J)															
Pressione statica utile	(Pa)		-	-	-	-	-	-	80	80	80	80	80	80	
Evaporatore															
Attacchi idraulici										Victaulic					
Dimensione attacchi idraulici	(Ø)		2"1/2	2"1/2	2"1/2	2"1/2	2"1/2	2"1/2	2"1/2	2"1/2	2"1/2	2"1/2	2"1/2	2"1/2	3"
Kit idronico															
Pompe - Prevalenza utile pompe (calcolate nel funzionamento a freddo)															
pompa bassa prevalenza	(kPa)	A	-	-	-	-	-	-	-	141	133	124	95	113	104
	E	132	120	135	126	128	120	147	140	135	114	125	110		
Pompa alta prevalenza	(kPa)	A	-	-	-	-	-	-	-	181	173	211	181	177	224
	E	172	160	175	165	166	159	186	180	223	200	192	231		
Accumulo															
Capacità	(l)		300	300	300	300	300	300	500	500	500	500	500	700	
Dati sonori															
funzionamento a freddo															
Pressione sonora	dB(A)	A	-	-	-	-	-	-	-	50	50	50	51	53	53
	E	42	42	42	43	43	44	42	42	42	42	43	45	45	
Potenza sonora	dB(A)	A	-	-	-	-	-	-	-	82	82	82	83	85	85
	E	74	74	74	75	75	76	74	74	74	74	75	77	77	
funzionamento a caldo															
Pressione sonora	dB(A)		42	42	42	43	43	44	50	50	50	51	53	53	
Potenza sonora	dB(A)		74	74	74	75	75	76	82	82	82	83	85	85	

1 Raffreddamento

Temperatura acqua uscita evaporatore	7°C
Temperatura aria esterna	35 °C
ΔT acqua	5°C

2 Riscaldamento

temperatura acqua uscita condensatore	45°C
temperatura aria evaporatore	7°C b.s. 6°C b.u.
ΔT acqua	5°C

3 Raffreddamento con recupero

temperatura acqua uscita recupero	45 °C
temperatura acqua uscita evaporatore	7°C
ΔT acqua	5°C

Potenza sonora

Aermec determina il valore della potenza sonora sulla base di misure effettuate in accordo con la normativa UNI EN ISO 9614-2, nel rispetto di quanto richiesto dalla certificazione Eurovent.

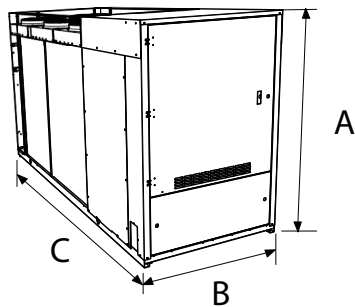
Pressione sonora

Pressione sonora misurata in campo libero, a 10 m di distanza dalla superficie esterna dell'unità (in accordo con la UNI EN ISO 3744)

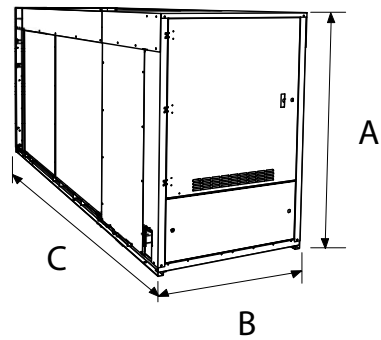
* Lato sanitario/lato impianto

Lato sanitario, produzione di acqua calda sanitaria, negli impianti a 2 tubi
Lato impianto, produzione acqua calda, negli impianti a 4 tubi

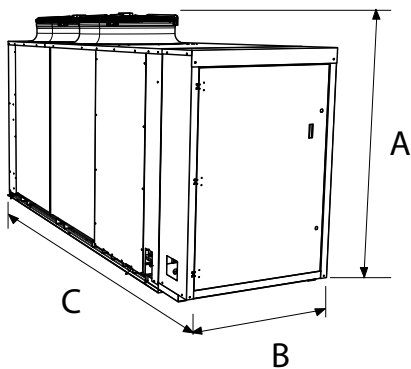
Dimensioni (mm)



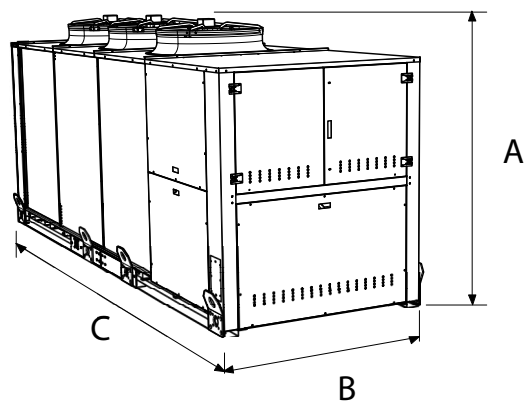
NRP 0200 ÷ 0280



NRP 0300 ÷ 0350



NRP 0500 ÷ 0650



NRP 0700 ÷ 0750

NRP	u.m	Vers.	200	240	280	300	330	350	500	550	600	650	700	750
Altezza (mm)	A	A/E	1606	1606	1606	1606	1606	1606	1875	1875	1875	1875	1875	1975
Larghezza (mm)	B	A/E	1100	1100	1100	1100	1100	1100	1100	1100	1100	1100	1100	1500
Profondità (mm)	C	A/E	2700	2700	2700	3200	3200	3200	3280	3280	3280	3280	4280	4350
Peso a vuoto	(kg)	A/E	788	790	792	862	872	894	1233	1237	1359	1378	1591	1939

Attenzione: i pesi si riferiscono a versioni senza accumulo e pompa.

NRP

Unità polivalenti condensate ad aria con ventilatori assiali

0800/1800

R410A



Per sapere i modelli che rientrano nella detrazione fiscale, fare riferimento alla lista pubblicata nel sito www.aermec.it

- **UNITÀ STUDIATE PER SISTEMI A 2 E A 4 TUBI PER INSTALLAZIONE ESTERNA**
- **VERSIONE ALTA EFFICIENZA**

Caratteristiche

NRP è la gamma di polivalenti da esterno funzionanti con refrigerante R410A, studiata per applicazioni con impianti a 2 o 4 tubi. Con una sola unità si è in grado di soddisfare, per tutto il periodo dell'anno, la richiesta di acqua calda e refrigerata in modo contemporaneo e indipendente.

Gamma:

- Refrigerante R410A.
- 2 circuiti frigoriferi.
- Elevata efficienza anche ai carichi parziali.
- Scambiatori di calore ottimizzati per sfruttare le eccellenti caratteristiche di scambio termico dell'R410A.
- Compressori scroll ad alta efficienza.

- Ventilatori assiali con ridotta emissione sonora.
- Struttura estremamente solida trattata con verniciatura poliesteri anticorrosione.
- Limiti operativi nel funzionamento in pompa di calore:
 - Temperatura max acqua prodotta 55° C.
 - Temperatura aria esterna da -15 a 42° C.
- Le unità montano di serie il regolatore di velocità dei ventilatori (DCPX), che permette un corretto funzionamento invernale con temperature esterne fino a - 10 °C, inoltre consente un corretto funzionamento a caldo con temperature esterne fino a 42°C
- Versioni disponibili:
 - "A" Pompa di calore alta efficienza.
 - "E" Pompa di calore alta efficienza silenziosa.

- Gruppo ventilante:
 - "O" Standard.
 - "J" Inverter.
- Versioni con gruppo di pompaggio, filtro acqua, flussostato, vaso d'espansione.
- Regolazione a microprocessore

Accessori

- **AVX:** Supporto anti-vibranti, da montare sotto il basamento dell'unità.
- **GP:** Griglia di protezione, protegge le batterie esterne da urti fortuiti.
- **AER485P1:** Interfaccia RS-485 per sistemi di supervisione con protocollo MODBUS.
- **AERWEB300:** il dispositivo AERWEB permette il controllo remoto di un refrigeratore per mezzo di un comune PC tramite collegamento ethernet attraverso un comune browser; sono disponibili 4 modelli:
 - AERWEB300-6:** Web server per monitoraggio e controllo di massimo 6 dispositivi in rete RS485;
 - AERWEB300-18:** Web server per monitoraggio

- controllo di massimo 18 dispositivi in rete RS485;
- AERWEB300-6G:** Web server per monitoraggio e controllo di massimo 6 dispositivi in rete RS485 con modem GPRS integrato;
- AERWEB300-18G:** Web server per monitoraggio e controllo di massimo 18 dispositivi in rete RS485 con modem GPRS integrato;
- **DRE:** Dispositivo elettronico di riduzione della corrente di spunto (circa il 30% nel monocircuito, 26% nel bicircuito, 22% nel tricircuito). Disponibile solo con alimentazione 400V. Applicabile solo in fabbrica.
- **RIF:** Rifasatore di corrente. Collegato in parallelo al motore, permette una riduzione della cor-

rente assorbita (circa il 10%).

Applicabile solo in fabbrica.

- **PGD1:** Pannello remoto semplificato. Consente di eseguire i controlli base dell'unità con segnalazione degli allarmi. Remotabile a 500 m con cavo TWISTATO 2 COPPIE + SCHERMO a copie schermate e TCONN6J000.

Abbinabilità accessori

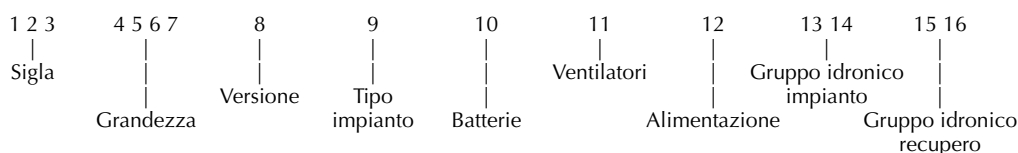
NRP		0800	0900	1000	1250	1404	1504	1655	1800
	00	704	710	716	719	725	730	734	737
AVX	P1-P2-P3-P4	706	712	712	721	727	732	736	736
	P1 R1...P4 R4	706	712	712	721	727	732	736	736
GP	TUTTE	GP260	GP260	GP260	GP350	GP350	GP350	GP500	GP500

ACCESSORI ELETTRICI									
AER485P1	TUTTE	✓	✓	✓	✓	✓	✓	✓	✓
AERWEB300	TUTTE	✓	✓	✓	✓	✓	✓	✓	✓
DRE	TUTTE	801	901	1001	1251	1404	1504	1655	1801
PGD1	TUTTE	✓	✓	✓	✓	✓	✓	✓	✓
RIF	TUTTE	88	90	92	92	92	92	93	94

Scelta dell'unità

Combinando opportunamente le numerose opzioni disponibili, è possibile configurare ciascun modello in modo tale da soddisfare le più specifiche esigenze impiantistiche.

Configuratore campi:



Sigla:

NRP

Grandezza:

0800, 0900, 1000, 1250, 1404, 1504, 1655, 1800

Versione:

- A - Alta efficienza
- E - Alta efficienza silenziosa

Tipo impianto:

- 2 - Impianto a 2 tubi
- 4 - Impianto a 4 tubi

Batterie:

- ° - In alluminio
- R - In rame
- S - In rame stagnato
- V - Verniciate (vernice epossidica)

Ventilatori:

- ° - Standard
- J - Inverter maggiorati

Alimentazione:

- ° - 400V 3~ 50Hz con magnetotermici

Gruppo idronico impianto:

- 00 - senza accumulo e pompe
- P1 - Solo pompa bassa prevalenza
- P2 - Solo pompa bassa prevalenza e pompa di riserva
- P3 - Solo pompa alta prevalenza
- P4 - Solo pompa alta prevalenza e pompa di riserva

Gruppo idronico recupero:

- 00 - senza pompe
- R1 - Solo pompa bassa prevalenza
- R2 - Solo pompa bassa prevalenza e pompa di riserva
- R3 - Solo pompa alta prevalenza
- R4 - Solo pompa alta prevalenza e pompa di riserva

		NRP 0800 ... 1000 ABBINAMENTI POSSIBILI TRA GRUPPI IDRONICI gruppo idronico recupero					
NRP		°	R1	R2	R3	R4	
gruppo idronico impianto	°	ok	ok	n.d.	ok	n.d.	
	P1	ok	ok	n.d.	ok	n.d.	
	P2	ok	ok	n.d.	ok	n.d.	
	P3	ok	ok	n.d.	ok	n.d.	
	P4	ok	ok	n.d.	ok	n.d.	

nd = abbinamento non disponibile

		NRP 1250 ... 1800 ABBINAMENTI POSSIBILI TRA GRUPPI IDRONICI gruppo idronico recupero					
NRP		°	R1	R2	R3	R4	
gruppo idronico impianto	°	ok	ok	ok	ok	ok	
	P1	ok	ok	ok	ok	ok	
	P2	ok	ok	ok	ok	ok	
	P3	ok	ok	ok	ok	ok	
	P4	ok	ok	ok	ok	ok	

Dati tecnici

	NRP	u.m	Versione	0800	0900	1000	1250	1404	1504	1655	1800	
1	Resa frigorifera	(kW)	A	218	243	260	323	365	402	441	477	
			E	200	217	230	291	332	368	402	430	
	Potenza assorbita totale	(kW)	A	72,4	82,2	88,2	107,7	121,0	135,0	145,3	155,9	
			E	80,3	94,3	100,4	120,5	134,4	149,2	161,6	175,1	
	Portata acqua LATO IMPIANTO	(l/h)	A	37498	41841	44753	55506	62852	69171	75888	81966	
			E	34477	37289	39609	50044	57122	63288	69115	73977	
	Perdita di carico	(kPa)	A	59	58	54	64	52	53	55	55	
			E	50	47	43	54	43	44	46	45	
	EER	(W/W)	A	3,01	2,96	2,95	3,00	3,02	2,98	3,04	3,06	
			E	2,50	2,30	2,29	2,41	2,47	2,47	2,49	2,46	
2	Resa termica	(kW)	A / E	241	258	290	384	400	459	503	544	
	Potenza assorbita totale	(kW)	A / E	73,2	79,7	87,8	114,5	119,5	137,6	153,0	164,6	
	Portata acqua	(l/h)	A / E	41498	44312	49946	66115	68833	78870	86579	93555	
	Perdita di carico LATO IMPIANTO vers. 2 tubi	(kPa)	A/E	73	66	68	93	63	68	72	72	
	Perdita di carico LATO SANITARIO/IMPIANTO *	(kPa)	A / E	50	44	49	49	44	51	51	53	
	COP	(W/W)	A / E	3,29	3,23	3,31	3,36	3,35	3,33	3,29	3,30	
	Resa frigorifera	(kW)	A / E	223	251	278	334	379	422	463	496	
	Resa termica	(kW)	A / E	289	328	364	432	491	550	598	642	
	Potenza assorbita totale	(kW)	A / E	66,0	77,0	86,0	98,0	112,0	128,0	135,0	146,0	
	Portata acqua evaporatore	(l/h)	A / E	38356	43172	47817	57449	65189	72585	79637	85313	
3	Perdita di carico evaporatore Lato impianto	(kPa)	A / E	62	62	62	71	56	58	61	60	
	Portata acqua recupero	(l/h)	A / E	49709	56417	62609	74305	84453	94601	102857	110425	
	Perdita di carico LATO SANITARIO/IMPIANTO *	(kPa)	A / E	72	72	77	63	66	73	72	74	
	Efficienza globale (TER)	(W/W)	A / E	7,76	7,52	7,47	7,82	7,77	7,59	7,86	7,79	
	Dati elettrici											
	Alimentazione 400V/3/50Hz											
	Corrente assorbita totale	(A)	A	136	158	180	196	235	273	289	304	
			E	145	169	192	211	251	292	306	324	
	Corrente massima (FLA)	(A)	A / E	173	195	217	267	290	320	357	398	
	Corrente di spunto (LRA)	(A)	A / E	348	404	426	535	624	654	691	666	
Compressori												
Compressori/circuiti		A / E	4/2	4/2	4/2	4/2	4/2	4/2	5/2	6/2		
Ventilatori												
Assiali												
Portata aria ventilatori	(m³/h)	A	85600	84600	83600	126000	124200	122400	168000	165600		
		E	59920	59220	60610	88200	90000	91800	117600	115920		
Quantità ventilatori	(n°)	A / E	4	4	4	6	6	6	8	8		
Ventilatori inverter (I)												
Pressione statica utile	(Pa)		80	80	80	80	80	80	80	80		
Evaporatore												
Piastre												
Victaulic												
Dimensione attacchi idraulici	(Ø)		3"	3"	3"	4"	4"	4"	4"	4"		
Kit idronico												
Pompe - Prevalenza utile pompe (calcolate nel funzionamento a freddo)												
pompa bassa prevalenza	(kPa)	A	123	114	111	128	128	125	106	95		
		E	135	132	131	150	149	141	126	119		
Pompa alta prevalenza	(kPa)	A	240	230	225	269	266	246	241	232		
		E	252	249	247	293	289	272	261	255		
Dati sonori												
funzionamento a freddo												
Pressione sonora	dB(A)	A	56,5	56,5	56,5	59,5	59	58,5	60	62		
		E	51	51	51	54	53,5	53	54,5	56,5		
Potenza sonora	dB(A)	A	88,5	88,5	88,5	91,5	91	91,5	92	94		
		E	83	83	83,5	86	85,5	85	86,5	88,5		
funzionamento a caldo												
Pressione sonora	dB(A)		56,5	56,5	56,5	59,5	59	58,5	60	62		
Potenza sonora	dB(A)		88,5	88,5	88,5	91,5	91	91,5	92	94		

1 Raffreddamento

Temperatura acqua uscita evaporatore	7°C
Temperatura aria esterna	35 °C
ΔT acqua	5°C

2 Riscaldamento

temperatura acqua uscita condensatore	45°C
temperatura aria evaporatore	7°C b.s. 6°C b.u.
ΔT acqua	5°C

3 Raffreddamento con recupero

temperatura acqua uscita recupero	45 °C
temperatura acqua uscita evaporatore	7°C
ΔT acqua	5°C

Potenza sonora

Aermecc determina il valore della potenza sonora sulla base di misure effettuate in accordo con la normativa UNI EN ISO 9614-2, nel rispetto di quanto richiesto dalla certificazione Eurovent.

Pressione sonora

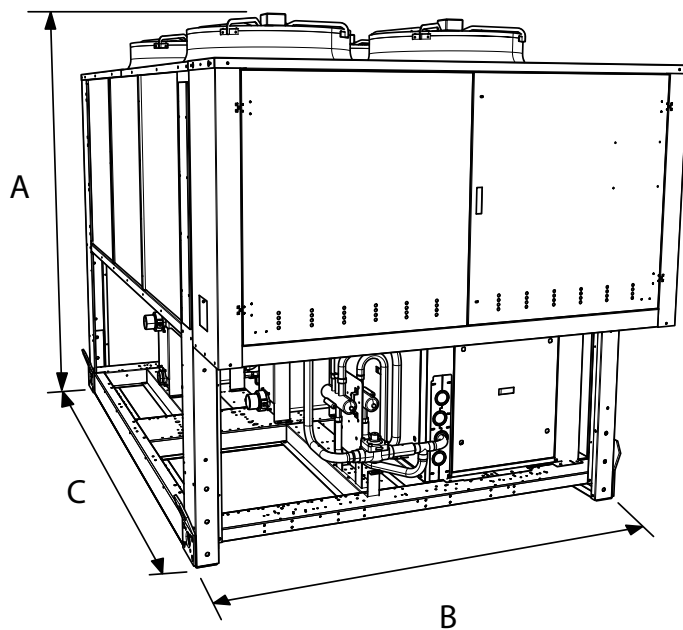
Pressione sonora misurata in campo libero, a 10 m di distanza dalla superficie esterna dell'unità (in accordo con la UNI EN ISO 3744)

* Lato sanitario/lato impianto

Lato sanitario, produzione di acqua calda sanitaria, negli impianti a 2 tubi

Lato impianto, produzione acqua calda, negli impianti a 4 tubi

Dimensioni (mm)



NRP	u.m	Versione	0800	0900	1000	1250	1404	1504	1655	1800
Altezza (mm)	A	A/E	2450	2450	2450	2450	2450	2450	2450	2450
Larghezza (mm)	B	A/E	2200	2200	2200	2200	2200	2200	2200	2200
Profondità (mm)	C	A/E	3400	3400	3400	4250	4250	4250	5750	5750
Peso a vuoto	(kg)	A/E	2270	2460	2640	2970	3220	3430	3950	4090

Attenzione: i pesi si riferiscono a versioni senza accumulo e pompa.

NRL

0280/0700
free-cooling

R410A

Refrigeratori, condensati ad aria con ventilatori assiali
Resa frigorifera da 58 kW a 174 kW



- **VERSIONE ALTA EFFICIENZA**
- **VERSIONE ALTA EFFICIENZA SILENZIATA**
- **VERSIONE CON POMPA DI CIRCOLAZIONE**
- **2 CIRCUITI FRIGORIFERI**
- **VERSIONE CON POMPA DI CIRCOLAZIONE E SERBATOIO D'ACCUMULO**

Caratteristiche

- Disponibili 9 grandezze
- Refrigerante R410A
- 2 circuiti frigoriferi
- Elevata efficienza anche ai carichi parziali
- Scambiatori di calore ottimizzati per sfruttare le eccellenti caratteristiche di scambio termico dell'R410A
- Compressori scroll ad alta efficienza
- Ventilatori assiali con ridotta emissione sonora
- Struttura estremamente solida con verniciatura poliestere anticorrosione
- Funzionamento a freddo fino a 44° C
- Modalità di funzionamento:
 - solo Free-Cooling: è la condizione più economica di utilizzo dell'unità. Funzionano solo i ventilatori in modulazione di velocità, la potenza frigorifera è totalmente recuperata dall'aria esterna
 - misto Free-Cooling e compressori: la potenza frigorifera recuperata dall'aria esterna viene integrata con il funzionamento totale o parziale dei compressori
- solo compressori: la potenza frigorifera è erogata completamente dai compressori (funzionamento standard di un refrigeratore)
- Versioni disponibili:
 - Alta efficienza
 - Alta efficienza silenziosa
 - Glycole-free
 - Con gruppo di pompaggio (alta prevalenza, senza/con pompa di riserva)
 - Versioni con gruppo di pompaggio e serbatoio da 300 litri, complete di filtro acqua, flussostato, vaso d'espansione e resistenza elettrica antigelo
 - Valvola termostatica elettronica
 - Ventilatori maggiorati
- Regolazione a microprocessore dei compressori e dei ventilatori per la gestione delle tre modalità di funzionamento (solo Free-Cooling, misto Free-Cooling e compressori e solo compressori)
- Visualizzazione di tutti i parametri di funzionamento in 4 lingue.
- Pannello remoto semplificato remotabile con cavo schermato fino a 50 m. Consente di eseguire i controlli base dell'unità con segnalazione degli allarmi.
- Scambiatore aria-acqua (Free-Cooling) del tipo ad alta efficienza con tubi lisci ed alette corrugate
- Valvola a tre vie posta sul lato acqua per la commutazione dell'acqua sulle batterie Free-Cooling
- Trasduttori di alta e bassa pressione (di serie per tutte le taglie)
- Dispositivo di regolazione della velocità dei ventilatori per il funzionamento con basse temperature dell'aria. In modalità Free-Cooling gestisce la potenza frigorifera

Accessori

- **AER485:** Interfaccia RS-485 per sistemi di supervisione con protocollo MODBUS.
- **AERSET:** L'accessorio AERSET permette di compensare automaticamente i set di lavoro dell'unità a cui è collegato, basandosi su un segnale 0-10V in MODBUS in ingresso. Accessorio obbligatorio: AER485 oppure MODU-485A.
- **VT:** supporto anti-vibranti, da montare sotto il basamento in lamiera dell'unità.
- **DRE:** Dispositivo elettronico di riduzione della corrente di spunto (circa il 26% nel bicircuito, 22% nel tricircuito). Disponibile solo con alimentazione 400V. Applicabile solo in fabbrica.
- **GP:** Griglia di protezione, protegge la batteria esterna da urti fortuiti.
- **PGS:** Programmatore giornaliero/settimanale. Permette di programmare due fasce orarie al giorno (due cicli d'accensione e di spegnimento) e di avere programmazioni differenziate per ogni giorno della settimana.
- **RIF:** Rifasatore di corrente. Collegato in parallelo al motore, permette una riduzione della corrente assorbita (circa il 10%). **È installabile esclusivamente in fase di fabbricazione della macchina e pertanto deve essere richiesto in fase d'ordine.**
- **AERWEB300:** il dispositivo AERWEB permette il controllo remoto di un refrigeratore per mezzo di un comune PC tramite collegamento ethernet attraverso un comune browser; sono disponibili 4 modelli:
 - AERWEB300-6:** Web server per monitoraggio e controllo di massimo 6 dispositivi in rete RS485;
 - AERWEB300-18:** Web server per monitoraggio e controllo di massimo 18 dispositivi in rete RS485;
 - AERWEB300-6G:** Web server per monitoraggio e controllo di massimo 6 dispositivi in rete RS485 con modem GPRS integrato;
 - AERWEB300-18G:** Web server per monito-
- raggio e controllo di massimo 18 dispositivi in rete RS485 con modem GPRS integrato;
- **DUALCHILLER:** Sistema di controllo semplificato per il comando, l'accensione e lo spegnimento di due refrigeratori, con comando Aermec GR3, in uno stesso impianto come fossero una sola unità.
- **MULTICHILLER:** Sistema di controllo per il comando, l'accensione e lo spegnimento dei singoli refrigeratori in un impianto in cui siano installati più apparecchi in parallelo assicurando sempre la portata costante agli evaporatori.
- **PRM1-PRM2:** ACCESSORIO MONTATO IN FABBRICA. E' un pressostato a riarmo manuale con utensile, collegato elettricamente in serie al pressostato di alta pressione sul tubo di mandata del compressore.

Compatibilità accessori

Mod. NRL	Vers.	0280	0300	0330	0350	0500	0550	0600	0650	0700
AER485	Tutte	•	•	•	•	•	•	•	•	•
AERSET	Tutte	•	•	•	•	•	•	•	•	•
dualchiller	Tutte	•	•	•	•	•	•	•	•	•
multichiller	Tutte	•	•	•	•	•	•	•	•	•
PGS	Tutte	•	•	•	•	•	•	•	•	•
AERWEB300	Tutte	•	•	•	•	•	•	•	•	•
VT	00 - P3 - P4	17	17	17	17	13	13	22	22	22
	03 - 04	13	13	13	13	10	10	22	22	22
DRE	Tutte	281	301	331	351	501	551	601	651	701
GP	Tutte	4	4	4	4	2(x2)	2(x2)	2(x3)	2(x3)	2(x3)
RIF	Tutte	50	50	50	51	52	52	53	53	53
PRM1-PRM2	Tutte	•	•	•	•	•	•	•	•	•

Scelta dell'unità

Combinando opportunamente le numerose opzioni disponibili, è possibile configurare ciascun modello in modo tale da soddisfare le più specifiche esigenze impiantistiche.

1 2 3	4 5 6 7	8	9	10	11	12	13	14	15 16
↓	↓	↓	↓	↓	↓	↓	↓	↓	↓
Sigla	Grandezza	Valvola termostatica	Modello	Recuperatori di calore	Versione	Batterie	Ventilatori	Alimentazione	Accumulo

Sigla:

NRL

Grandezza:

0280, 0300, 0330, 0350, 0500, 0550, 0600, 0650, 0700

Valvola Termostatica:

- ° - Valvola termostatica meccanica standard
- Y - Valvola termostatica meccanica con acqua prodotta da +4°C a -6 °C
- X - Valvola termostatica elettronica anche con acqua prodotta fino a +4°C (per temperature diverse contattare sede)

Modello:

- F - Free-cooling
- K - Free-cooling basse perdite di carico
- B - Free-cooling glycol free

Recuperatori di calore:

- ° - Senza recuperatori

Versione:

- A - Alta efficienza
- E - Alta efficienza, esecuzione silenziosa

Batterie:

- ° - In alluminio
- R - In rame
- S - In rame stagnato
- V - In rame alluminio verniciato (vernice epossidica)

Ventilatori:

- ° - Standard
- M - Maggiorati

Alimentazione:

- ° - 400V 3N~ 50Hz con magnetotermici
- 1 - 220V 3~ 50Hz con magnetotermici

Accumulo: (le opzioni elencate sono disponibili solo per i modelli "F" freecooling)

- 00 - senza accumulo
- 03 - accumulo alta prevalenza e singola pompa
- 04 - accumulo alta prevalenza e pompa di riserva
- P3 - senza accumulo con pompa alta prevalenza
- P4 - senza accumulo con pompa alta prevalenza e pompa di riserva

ATTENZIONE:

Il modello "B" (Free-cooling glycol free) non può essere fornito con kit idronico.

Attenzione:

– le opzioni standard sono rappresentate dal simbolo °;

Esempio di sigla commerciale: **NRL0350°F°A°°°00**

Questa è un'unità NRL, di grandezza 035, con valvola termostatica meccanica standard, modello Free-cooling, alta efficienza, con batterie condensanti in alluminio, ventilatori standard e con quadro elettrico per compressori con motori 400V 3N~ 50Hz e senza accumulo.

Dati tecnici

Mod. NRL Free Cooling "F"		Vers.	0280	0300	0330	0350	0500	0550	0600	0650	0700
Resa frigorifera	(kW)	A	-	-	-	-	99,0	104,0	132,0	144,0	159,0
		E	59,0	65,0	74,0	82,0	91,0	95,0	119,0	130,0	147,0
Potenza assorbita totale	(kW)	A	-	-	-	-	33,7	37,3	44,5	51,7	60,8
		E	18,1	21,8	24,0	28,3	37,0	40,0	49,2	59,8	65,8
Portata acqua	(l/h)	A	-	-	-	-	17030	17890	22700	24770	27350
		E	10150	11180	12730	14100	15650	16340	20470	22360	25280
Perdita di carico totale	(kPa)	A	-	-	-	-	60	69	78	73	87
		E	63	53	66	58	51	58	63	60	74
EER	(W/W)	A	-	-	-	-	2,93	2,79	2,96	2,79	2,62
		E	3,26	2,98	3,08	2,90	2,46	2,37	2,42	2,17	2,23
Corrente assorbita	(A)	A	-	-	-	-	61	65	79	84	101
		E	32	38	41	51	67	70	87	97	109
Resa frigorifera	(kW)	A/E	58,0	68,0	83,0	85,0	103,0	104,0	137,0	159,0	174,0
Potenza assorbita totale	(kW)	A/E	1,05	1,05	1,35	1,35	2,65	2,65	3,9	3,9	5,4
Portata acqua	(l/h)	A	-	-	-	-	17030	17890	22700	24770	27350
		E	10150	11180	12730	14100	15650	16340	20470	22360	25280
Perdita di carico totale	(kPa)	A	-	-	-	-	79,2	90,1	107,9	107,2	124,1
		E	95,6	69,1	85,8	82,2	67	75	88	87	106
EER	(W/W)	A/E	55,24	64,76	61,48	62,96	38,87	39,25	35,13	40,77	32,22
Corrente assorbita	(A)	A/E	4,6	4,6	5,9	5,9	5,9	5,9	8,7	8,7	11,6
Mod. NRL Free Cooling - "K" basse perdite di carico											
Resa frigorifera	(kW)	A	-	-	-	-	101,0	106,1	134,6	146,9	162,2
		E	60,2	66,3	75,5	83,6	92,8	96,9	121,4	132,6	149,9
Potenza assorbita totale	(kW)	A	-	-	-	-	33,7	37,3	44,5	51,7	60,8
		E	18,1	21,8	24,0	28,3	37,0	40,0	49,2	59,8	65,8
Portata acqua	(l/h)	A	-	-	-	-	17369	18246	23158	25264	27895
		E	10351	11404	12983	14386	15965	16667	20878	22807	25790
Perdita di carico totale	(kPa)	A	-	-	-	-	44,4	36,5	41,7	39,9	49,0
		E	33,7	40,6	35,6	43,3	37,5	30,5	33,9	32,5	41,9
EER	(W/W)	A	-	-	-	-	3,00	2,84	3,03	2,84	2,67
		E	3,32	3,04	3,15	2,96	2,51	2,42	2,47	2,22	2,28
Corrente assorbita	(A)	A	-	-	-	-	61	65	79	84	101
		E	32	38	41	51	67	70	87	97	109
Resa frigorifera	(kW)	A/E	56,3	66,0	80,5	82,5	98,0	99,0	121,1	139,3	152,5
Potenza assorbita totale	(kW)	A/E	1,05	1,05	1,35	1,35	2,65	2,65	3,9	3,9	5,4
Portata acqua	(l/h)	A	-	-	-	-	16674	17516	22232	24253	26779
		E	9937	10948	12463	13811	15327	16000	20042	21895	24758
Perdita di carico totale	(kPa)	A	-	-	-	-	56,8	50,4	58,0	57,8	70,9
		E	48,5	51,3	49,6	60,1	48,0	42,0	47,1	47,1	60,6
EER	(W/W)	A/E	53,6	62,8	59,6	61,1	37,0	37,3	31,1	35,7	28,2
Corrente assorbita	(A)	A/E	4,6	4,6	5,9	5,9	5,9	5,9	8,7	8,7	11,6
Mod. NRL Free Cooling - "B" Glycol free											
Resa frigorifera	kW	BA BE	45	52	64	66	79	80	104	122	133
Potenza assorbita totale	kW	BA BE	1,85	1,85	2,35	2,35	3,65	3,65	5,2	5,7	7,7
Portata acqua	(l/h)	BA	-	-	-	-	17030	17890	22700	24770	27350
		BE	10150	11180	12730	14100	15650	16340	20470	22360	25280
Perdita di carico totale	(kPa)	BA	-	-	-	-	92	101	101	104	120
		BE	94	88	90	82	78	84	82	85	103
Corrente assorbita	A	BA BE	8,1	8,1	10,3	10,3	8,1	8,1	11,6	12,7	16,5

I dati si riferiscono alle seguenti condizioni nominali:

Raffreddamento

- temperatura acqua uscente 7°C;
- temp. aria esterna 35°C;
- $\Delta t = 5^\circ\text{C}$.

Raffreddamento in Free-Cooling

- temperatura acqua in ingresso 15°C;
- temperatura aria esterna 2°C;
- portata d'acqua nominale;
- compressori spenti.

Raffreddamento in Free-Cooling Glycol free

- temperatura acqua in ingresso 15°C;
- temperatura aria esterna 2°C;
- portata d'acqua nominale;
- compressori spenti.

Dati tecnici

Mod. NRL Free Cooling "F"		Vers.	280	300	330	350	500	550	600	650	700
Corrente massima (FLA)	(A)	A/E	46	53	58	63	76	81	100	112	122
Corrente di spunto (LRA)	(A)	A/E	155	184	190	200	214	220	232	243	261
Compressori	(n°/n°)	A/E	2/2	2/2	2/2	2/2	3/2	3/2	4/2	4/2	4/2
Potenza sonora	dB(A)	A	-	-	-	-	82	82	82	83	85
		E	74	74	75	76	74	74	74	75	77
Pressione sonora	dB(A)	A	-	-	-	-	50	50	50	51	53
		E	42	42	43	44	42	42	42	43	45
Attacchi idraulici	(Ø)	0	2"1/2	2"1/2	2"1/2	2"1/2	2"1/2	2"1/2	2"1/2	2"1/2	2"1/2
Potenza assorbita motore	(kW)	A/E	0,9	0,9	1,2	1,2	2,5	2,5	3,75	3,75	5,25
Corrente assorbita motore	(A)	A/E	3,9	3,9	5,2	5,2	5,6	5,6	8,4	8,4	11,3
Portata aria	(m3/h)	A	-	-	-	-	32500	32500	50000	49000	56000
		E	20000	19000	25000	25000	23400	24100	33500	35300	47600
Kit idronico per i solo modelli "F" Free Cooling											
Capacità serbatoio	(l)	A/E	300	300	300	300	300	300	300	300	300
Potenza assorbita motore pompa	(kW)	A/E	1,5	1,5	1,5	1,5	1,85	1,85	3	3	3
Corrente assorbita motore pompa	(A)	A/E	3,6	3,6	3,6	3,6	5	5	5,7	5,7	5,7
Prevalenza utile (chiller)	kPa	A	-	-	-	-	144	132	147	137	99
		E	124	132	110	118	160	151	174	169	131
Prevalenza utile (freecooling)	kPa	A	-	-	-	-	123	109	114	122	77
		E	88	115	88	91	142	131	147	156	115
Mod. NRL Free Cooling - "B" Glycol free											
Potenza sonora	dB(A)	BA BE	74	74	75	76	82	82	83	84	87
Pressione sonora	dB(A)	BA BE	42	42	43	44	50	50	51	52	55
Portata d'aria	(m3/h)	BA BE	20000	19000	25000	25000	32500	32500	50000	49000	56000

Potenza sonora:

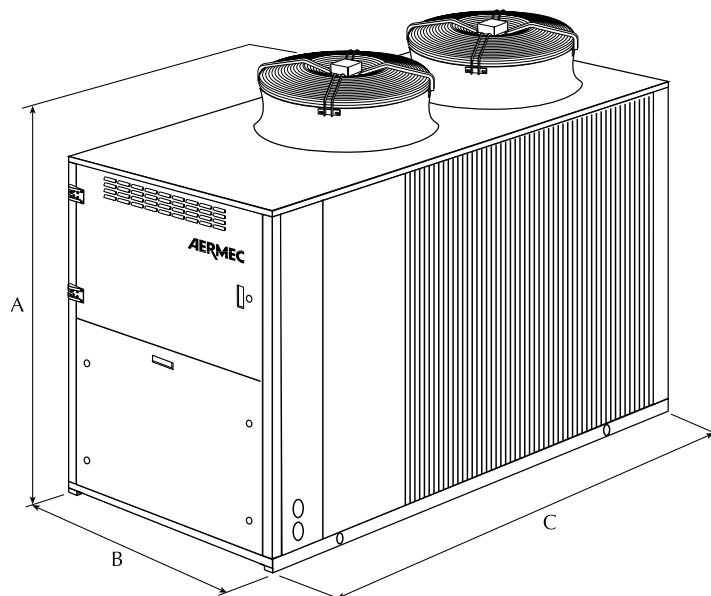
Aermec determina il valore della potenza sonora sulla base di misure effettuate in accordo con la normativa UNI EN ISO 9614-2, nel rispetto di quanto richiesto dalla certificazione Eurovent.

Pressione sonora:

Pressione sonora misurata in campo libero, a 10 m di distanza dalla superficie esterna dell'unità (in accordo con la UNI EN ISO 3744).

- Tensione d'alimentazione: 400 V

Dati dimensionali (mm)



Mod. NRL	U.M.	Vers.	0280	0300	0330	0350	0500	0550	0600	0650	0700
Altezza	A	(mm)	A/E	1606	1606	1606	1606	1875	1875	1875	1875
Larghezza	B	(mm)	A/E	1100	1100	1100	1100	1100	1100	1100	1100
Profondità	C	(mm)	A/E 00	2950	2950	2950	2950	3200	3200	3950	3950
			FA/FE BA/BE								
Peso a vuoto	A	(kg)	-	838	908	913	922	1079	1083	1386	1460

Aermec si riserva la facoltà di apportare in qualsiasi momento tutte le modifiche ritenute necessarie per il miglioramento del prodotto con eventuale modifica dei relativi dati tecnici.

Aermec S.p.A.
Via Roma, 996 - 37040 Bevilacqua (VR) - Italia
Tel. 0442633111 - Telefax 044293730
www.aermec.com

Numero Verde
800-843085

NRL

0750/1800
free-cooling

R410A

Refrigeratori, condensati ad aria con ventilatori assiali
Resa frigorifera da 177 kW a 452 kW



- **VERSIONE ALTA EFFICIENZA**
- **VERSIONE ALTA EFFICIENZA SILENZIATA**
- **VERSIONE CON POMPA DI CIRCOLAZIONE**
- **2 CIRCUITI FRIGORIFERI**
- **VERSIONE CON POMPA DI CIRCOLAZIONE E SERBATOIO D'ACCUMULO**

Caratteristiche

- Disponibili 9 grandezze
- Refrigerante R410A
- 2 circuiti frigoriferi
- Elevata efficienza anche ai carichi parziali
- Scambiatori di calore ottimizzati per sfruttare le eccellenti caratteristiche di scambio termico dell'R410A
- Compressori scroll ad alta efficienza
- Ventilatori assiali con ridotta emissione sonora
- Struttura estremamente solida con verniciatura poliesteri anticorrosione
- Funzionamento a freddo fino a 44° C
- Modalità di funzionamento:
 - solo Free-Cooling: è la condizione più economica di utilizzo dell'unità. Funzionano solo i ventilatori in modulazione di velocità, la potenza frigorifera è totalmente recuperata dall'aria esterna
 - misto Free-Cooling e compressori: la potenza frigorifera recuperata dall'aria esterna viene integrata con il funzionamento totale o parziale dei compressori
- solo compressori: la potenza frigorifera è erogata completamente dai compressori (funzionamento standard di un refrigeratore)
- Versioni disponibili:
 - Alta efficienza
 - Alta efficienza silenziosa
 - Glycole-free
 - Con gruppo di pompaggio (alta prevalenza, senza/con pompa di riserva)
 - Versioni con gruppo di pompaggio e serbatoio da 700 litri (500 litri per la taglia 750), completo di filtro acqua, flussostato, vaso d'espansione e resistenza elettrica antigelo
 - Valvola termostatica elettronica
 - Ventilatori inverter
- Regolazione a microprocessore dei compressori e dei ventilatori per la gestione delle tre modalità di funzionamento (solo Free-Cooling, misto Free-Cooling e compressori e solo compressori)
- Visualizzazione di tutti i parametri di funzionamento in 4 lingue.
- Pannello remoto semplificato remotabile con cavo schermato fino a 50 m. Consente di eseguire i controlli base dell'unità con segnalazione degli allarmi.
- Scambiatore aria-acqua (Free-Cooling) del tipo ad alta efficienza con tubi lisci ed alette corrugate
- Valvola a tre vie posta sul lato acqua per la commutazione dell'acqua sulle batterie Free-Cooling
- Trasduttori di alta e bassa pressione (di serie su tutte le versioni)
- Dispositivo di regolazione della velocità dei ventilatori per il funzionamento con basse temperature dell'aria. In modalità Free-Cooling gestisce la potenza frigorifera

Accessori

- **AERSET:** L'accessorio AERSET permette di compensare automaticamente i set di lavoro dell'unità a cui è collegato, basandosi su un segnale 0-10V in MODBUS in ingresso. Accessorio obbligatorio: AER485 oppure MODU-485A. Selezionare il modello AVX dalla tabella di compatibilità.
- **AER485:** Interfaccia RS-485 per sistemi di supervisione con protocollo MODBUS.
- **VT:** supporto anti-vibranti, da montare sotto il basamento in lamiera dell'unità.
- **AVX:** supporto anti-vibranti a molla. Selezionare il modello AVX dalla tabella di compatibilità.
- **DRE:** Dispositivo elettronico di riduzione della corrente di spunto (circa il 26% nel bicircuito, 22% nel tricircuito). Disponibile solo con alimentazione 400V. Applicabile solo in fabbrica.
- **GP:** Griglia di protezione, protegge la batteria esterna da urti fortuiti.
- **PGS:** Programmatore giornaliero/settimanale. Permette di programmare due fasce orarie al giorno (due cicli d'accensione e di spegnimento) e di avere programmazioni differenziate per ogni giorno della settimana.
- **RIF:** Rifasatore di corrente. Collegato in parallelo al motore, permette una riduzione della corrente assorbita (circa il 10%). **È installabile esclusivamente in fase di fabbricazione della macchina e pertanto deve essere richiesto in fase d'ordine.**
- **AERWEB300:** il dispositivo AERWEB permette il controllo remoto di un refrigeratore per mezzo di un comune PC tramite collegamento ethernet attraverso un comune browser; sono disponibili 4 modelli:
 - AERWEB300-6:** Web server per monitoraggio e controllo di massimo 6 dispositivi in rete RS485;
 - AERWEB300-18:** Web server per monitoraggio e controllo di massimo 18 dispositivi in rete RS485;
 - AERWEB300-6G:** Web server per monitoraggio e controllo di massimo 6 dispositivi in rete RS485 con modem GPRS integrato;
 - AERWEB300-18G:** Web server per monitoraggio e controllo di massimo 18 dispositivi in rete RS485 con modem GPRS integrato;
- **DUALCHILLER:** Sistema di controllo semplificato per il comando, l'accensione e lo spegnimento di due refrigeratori, con comando Aermec GR3, in uno stesso impianto come fossero una sola unità.
- **MULTICHILLER:** Sistema di controllo per il comando, l'accensione e lo spegnimento dei singoli refrigeratori in un impianto in cui siano installati più apparecchi in parallelo assicurando sempre la portata costante agli

Compatibilità accessori

Mod. NRL	Vers.	0750	0800	0900	1000	1250	1404	1504	1655	1800
AERSET	Tutte	✓	✓	✓	✓	✓	✓	✓	✓	✓
AER485	Tutte	✓	✓	✓	✓	✓	✓	✓	✓	✓
DUALCHILLER	Tutte	✓	✓	✓	✓	✓	✓	✓	✓	✓
MULTICHILLER	Tutte	✓	✓	✓	✓	✓	✓	✓	✓	✓
PGS	Tutte	✓	✓	✓	✓	✓	✓	✓	✓	✓
AERWEB300	Tutte	✓	✓	✓	✓	✓	✓	✓	✓	✓
VT	00 - P3 - P4	23	-	-	-	-	-	-	-	-
	03 - 04	23	-	-	-	-	-	-	-	-
	00	-	739	739	745	748	752	757	761	766
AVX	P3 - P4	-	741	744	747	750	754	758	763	763
	03 - 04	-	740	743	746	749	753	753	762	762
DRE	Tutte	751	801	901	1001	1251	1404	1504	1655	1801
GP	Tutte	10 (x3)	260	260	260	350	350	350	500	500
RIF	Tutte	53	88	90	92	92	92	92	93	94
PRM1-PRM2	Tutte	✓	✓	✓	✓	✓	✓	✓	✓	✓

Scelta dell'unità

Combinando opportunamente le numerose opzioni disponibili, è possibile configurare ciascun modello in modo tale da soddisfare le più specifiche esigenze impiantistiche.

1 2 3	4 5 6 7	8	9	10	11	12	13	14	15 16
↓	↓	↓	↓	↓	↓	↓	↓	↓	↓
Sigla	Grandezza	Valvola termostatica	Modello	Recuperatori di calore	Versione	Batterie	Ventilatori	Alimentazione	Accumulo

Sigla:

NRL

Grandezza:

0750, 0800, 0900, 1000, 1250, 1404, 1504, 1655, 1800

Valvola Termostatica:

- ° - Valvola termostatica meccanica standard
- Y - Valvola termostatica meccanica con acqua prodotta da +4°C a -6 °C
- X - Valvola termostatica elettronica anche con acqua prodotta fino a +4°C (per temperature diverse contattare sede)

Modello:

- F - Free-cooling
- K - Free-cooling basse perdite di carico
- B - Free-cooling glycol free

Recuperatori di calore:

- ° - Senza recuperatori

Versione:

- A - Alta efficienza
- E - Alta efficienza, esecuzione silenziata

Batterie:

- ° - In alluminio
- R - In rame
- S - In rame stagnato
- V - In rame alluminio verniciato (vernice epossidica)

Ventilatori:

- ° - Standard
- J - Inverter

Alimentazione:

- ° - 400V-3N-50Hz con magnetotermici (taglia 750)
- 400V-3-50Hz (taglia 800 al 1800)

Accumulo:

- 00 - senza accumulo
- 03 - accumulo alta prevalenza e singola pompa
- 04 - accumulo alta prevalenza e pompa di riserva
- P3 - senza accumulo con pompa alta prevalenza
- P4 - senza accumulo con pompa alta prevalenza e pompa di riserva

ATTENZIONE

NRL "B" taglia 750 non disponibile con kit idronico 03-04-P3-P4

NRL "B" taglia 800-1800 non disponibile con kit idronico 03-04

Attenzione:

- le opzioni standard sono rappresentate dal simbolo °

Dati tecnici

Mod. NRL Free Cooling		U.M.	Vers.	0750	0800	0900	1000	1250	1404	1504	1655	1800
Potenza frigorifera	(kW)	FA		191	210	229	247	310	337	364	430	452
		FE		177	196	216	228	289	310	331	400	421
Potenza assorbita totale	(kW)	FA		69,6	75	89	103	114	136	157	159	175
		FE		76,4	80	93	109	120	145	169	169	186
Portata acqua	(l/h)	FA		32850	36120	39390	42480	53320	57960	62610	73960	77740
		FE		30440	33730	37110	39210	49670	53260	56850	68770	72330
Perdita di carico totale	(kPa)	FA		103	77	82	81	92	98	83	104	107
		FE		89	68	73	69	80	84	70	90	93
EER	(W/W)	FA		2,75	2,81	2,58	2,41	2,72	2,48	2,31	2,70	2,58
		FE		2,32	2,46	2,33	2,09	2,40	2,14	1,95	2,37	2,26
Corrente assorbita	(A)	FA		123	144	169	195	208	252	296	298	317
		FE		135	149	174	203	217	265	312	310	332
Potenza frigorifera	(kW)	FA		187	182	206	229	257	291	326	399	440
		FE		187	178	201	223	263	288	314	396	443
Potenza assorbita totale	(kW)	Tutte		5,4	7,5	7,5	7,5	11,0	11,0	11,0	14,5	14,5
Portata acqua	(l/h)	FA		32850	36120	39390	42840	53320	57960	62610	73960	77740
		FE		30440	33730	37110	39210	49670	53260	56850	68770	72330
Perdita di carico totale	(kPa)	FA		156,3	105	110	110	123	131	117	140	145
		FE		134	93	99	94	106	110	94	117	120
EER	(W/W)	FA		34,63	24,30	27,48	30,53	23,34	26,47	29,61	27,48	30,32
		FE		34,63	23,76	26,76	29,76	23,89	26,19	28,50	27,33	30,58
Corrente assorbita	(A)	FA/FE		11,6	15	15	15	22	22	22	30	30
Mod. NRL Free Cooling - "K" basse perdite di carico												
Potenza frigorifera	(kW)	FA		194,8	214,2	233,6	251,9	316,2	343,7	371,3	438,6	461,0
		FE		180,5	199,9	220,3	232,6	294,8	316,2	337,6	408,0	429,4
Potenza assorbita totale	(kW)	FA		69,6	75,0	89,0	103,0	114,0	136,0	157,0	159,0	175,0
		FE		76,4	80,0	93,0	109,0	120,0	145,0	169,0	169,0	186,0
Portata acqua	(l/h)	FA		33509	36843	40176	43334	54387	59124	63861	75440	79300
		FE		31053	34387	37895	40001	50703	54387	58071	70177	73861
Perdita di carico totale	(kPa)	FA		34,6	64,8	65,8	70,2	65,6	69,1	75,2	95,5	105,2
		FE		29,7	56,5	58,6	59,8	57,0	58,5	62,2	82,6	91,3
EER	(W/W)	FA		2,80	2,86	2,62	2,45	2,77	2,53	2,36	2,76	2,63
		FE		2,36	2,50	2,37	2,13	2,46	2,18	2,00	2,41	2,31
Corrente assorbita	(A)	FA		123	144	169	195	208	252	296	298	317
		FE		135	149	174	203	217	265	312	312	332
Resa frigorifera	(kW)	FA/FE		165,3	174,6	199,1	223,7	242,2	275,0	307,9	378,5	420,2
Potenza assorbita totale	(kW)	FA/FE		5,4	7,5	7,5	7,5	11	11	11	14,5	14,5
Portata acqua	(l/h)	FA		32169	35369	38569	41601	52212	56759	61306	72422	76128
		FE		29811	33011	36380	38401	48675	52212	55748	67370	70907
Perdita di carico totale	(kPa)	FA		63,9	88,3	86,9	91,2	87,1	90,9	97,3	125,6	135,6
		FE		54,9	76,9	77,3	77,7	75,7	76,9	80,4	108,7	117,6
EER	(W/W)	FA/FE		30,6	23,3	26,6	29,8	22,0	25,0	28,0	26,1	29,0
Corrente assorbita	(A)	FA/FE		11,6	15	15	15	22	22	22	30	30
Mod. NRL Free Cooling Glycol free												
Resa frigorifera	kW	Tutte		143	153	170	186	217	242	266	328	361
Potenza assorbita totale	kW	Tutte		7.7	11.1	11.1	11.1	17.3	17.3	17.3	23.2	23.2
Portata acqua	(l/h)	BA		32850	36111	39334	42557	53345	57936	62526	73935	77730
		BE		30440	33734	37106	39206	49665	53259	56853	68770	72329
Perdita di carico totale	(kPa)	BA		130	94	102	103	108	117	104	108	112
		BE		112	87	94	94	99	105	94	99	102
Corrente assorbita glycol free	A	BA BE		16.5	21	21	21	33	34	34	45	45

Raffreddamento

- temperatura acqua uscente 7°C;
- temperatura aria esterna 35°C;
- $\Delta t = 5$ °C;

Raffreddamento in Free-Cooling

- temperatura acqua in ingresso 15°C;
- temperatura aria esterna 2°C;
- portata d'acqua nominale;
- compressori spenti.

Raffreddamento in Free-Cooling Glycol free

- temperatura acqua in ingresso 15°C;
- temperatura aria esterna 2°C;
- portata d'acqua nominale;
- compressori spenti.

Dati tecnici

Mod. NRL Free Cooling	U.M.	Vers.	0750	0800	0900	1000	1250	1404	1504	1655	1800
Corrente massima (FLA)	(A)	FA/FE	144	177	199	221	274	290	320	357	406
Corrente di spunto (LRA)	(A)	FA/FE	320	352	408	430	542	624	654	691	674
Compressori	(n°/n°)	FA/FE	4 / 2	4 / 2	4 / 2	4 / 2	5/2	6/2	6/2	6/2	6/2
Potenza sonora	dB(A)	FA	87	88,5	88,5	88,5	91,5	91	90,5	92	94
		FE	82	82,5	82,5	82,5	85,5	85	84,5	86	88
Pressione sonora	db(A)	FA	55	56,5	56,5	56,5	59,5	59,0	58,5	60,0	62,0
		FE	50	50,5	50,5	50,5	53,5	53,0	52,5	54,00	56,0
Attacchi idraulici	(Ø)	(00)	2"1/2	3"	3"	3"	4"	4"	4"	4"	4"
Portata aria	(m3/h)	FA	56000	79600	78800	78000	115200	114000	112800	155200	153600
		FE	46500	55700	55200	55800	80600	79800	80700	108600	109800
Kit idronico											
Capacità serbatoio	(l)	FA/FE	500	700	700	700	700	700	700	700	700
Potenza assorbita motore pompa	(kW)	FA/FE	5,5	6,5	6,5	6,5	8,6	8,6	8,6	12,3	12,3
Corrente assorbita motore pompa	(A)	FA/FE	11	11,0	11,0	11,0	14,6	14,6	14,6	21,2	21,2
Prevalenza utile (Chiller)	kPa	FA	177	220	210	204	242	223	224	192	182
		FE	200	233	222	223	262	250	255	214	206
Prevalenza utile (Free-cooling)	kPa	FA	119	194	184	177	214	195	195	165	155
		FE	150	211	202	203	245	234	242	197	189
Mod. NRL Free Cooling Glycol free											
Potenza sonora	db(A)	BA BE	87	88.5	88.5	88.5	91.5	91	90.5	92	94
Pressione sonora	db(A)	BA BE	55	56.5	56.5	56.5	59.5	59.0	58.5	60.0	62.0
Portata d'aria	(m3/h)	BA BE	56000	79600	78800	78000	115200	114000	112800	155200	153600

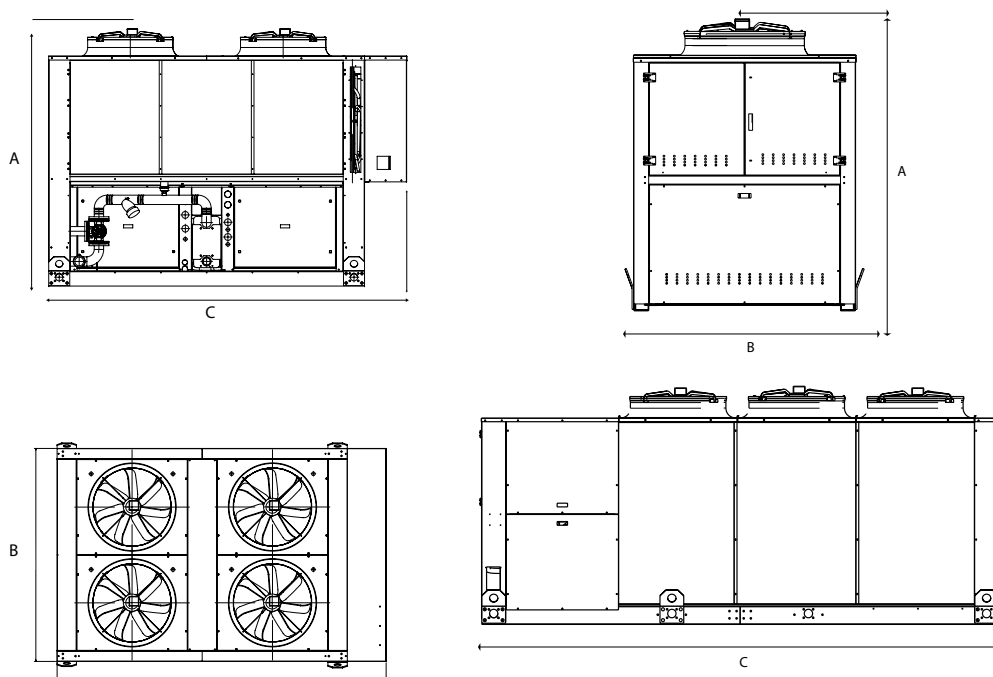
Potenza sonora:

Aermec determina il valore della potenza sonora sulla base di misure effettuate in accordo con la normativa UNI EN ISO 9614-2, nel rispetto di quanto richiesto dalla certificazione Eurovent.

Pressione sonora:

Pressione sonora misurata in campo libero, a 10 m di distanza dalla superficie esterna dell'unità (in accordo con la UNI EN ISO 3744).

Dati dimensionali (mm)



Mod. NRL-F / NRL-B	U.M.	Vers.	0750	0800	0900	1000	1250	1404	1504	1655	1800
Altezza	A (mm)	A/E	1955	2450	2450	2450	2450	2450	2450	2450	2450
Larghezza	B (mm)	A/E	1500	2200	2200	2200	2200	2200	2200	2200	2200
Profondità	C (mm)	A/E	4350	3400	3400	3400	4250	4250	4250	5750	5750
Peso a vuoto	A (kg)	A/E	1889	2470	2650	2840	3120	3380	3660	4220	4420

Aermec si riserva la facoltà di apportare in qualsiasi momento tutte le modifiche ritenute necessarie per il miglioramento del prodotto con eventuale modifica dei relativi dati tecnici.

Aermec S.p.A.
Via Roma, 996 - 37040 Bevilacqua (VR) - Italia
Tel. 0442633111 - Telefax 044293730
www.aermec.com

Numero Verde
800-843085

NRL

2000/3600
free-cooling

R410A

Refrigeratori, condensati ad aria con ventilatori assiali
Resa frigorifera da 446 kW a 904 kW



- **VERSIONE ALTA EFFICIENZA**
- **VERSIONE ALTA EFFICIENZA SILENZIATA**
- **VERSIONE CON POMPA DI CIRCOLAZIONE**
- **4 CIRCUITI FRIGORIFERI**
- **VERSIONE CON POMPA DI CIRCOLAZIONE E SERBATOIO D'ACCUMULO**

Caratteristiche

- Disponibili 7 grandezze
- Refrigerante R410A
- 4 circuiti frigoriferi
- Elevata efficienza anche ai carichi parziali
- Scambiatori di calore ottimizzati per sfruttare le eccellenti caratteristiche di scambio termico dell'R410A
- Compressori scroll ad alta efficienza
- Ventilatori assiali con ridotta emissione sonora
- Struttura estremamente solida con verniciatura poliesteri anticorrosione
- Funzionamento a freddo fino a 44° C
- Modalità di funzionamento:
 - solo Free-Cooling: è la condizione più economica di utilizzo dell'unità. Funzionano solo i ventilatori in modulazione di velocità, la potenza frigorifera è totalmente recuperata dall'aria esterna
 - misto Free-Cooling e compressori: la potenza frigorifera recuperata dall'aria esterna viene integrata con il funzionamento totale o parziale dei compressori
 - solo compressori: la potenza frigorifera è erogata completamente dai compressori (funzionamento standard di un refrigeratore)
- Versioni disponibili:
 - Alta efficienza
 - Alta efficienza silenziosa
 - Glycole-free
 - Con gruppo di pompaggio (alta prevalenza, senza/con pompa di riserva)
 - Versioni con gruppo di pompaggio e serbatoio da 700 litri, completi di filtro acqua, flussostato, vaso d'espansione, gruppo di caricamento e resistenza elettrica antigelo
 - Valvola termostatica elettronica
 - Ventilatori inverter
- Regolazione a microprocessore dei compressori e dei ventilatori per la gestione delle tre modalità di funzionamento (solo Free-Cooling, misto Free-Cooling e compressori e solo compressori)
- Visualizzazione di tutti i parametri di funzionamento in 4 lingue.
- Pannello remoto semplificato removibile con cavo schermato fino a 50 m. Consente di eseguire i controlli base dell'unità con segnalazione degli allarmi.
- Scambiatore aria-acqua (Free-Cooling) del tipo ad alta efficienza con tubi lisci ed alette corrugate
- Valvola a tre vie posta sul lato acqua per la commutazione dell'acqua sulle batterie Free-Cooling
- Trasduttori di alta e bassa pressione (di serie su tutte le versioni)
- Dispositivo di regolazione della velocità dei ventilatori per il funzionamento con basse temperature dell'aria. In modalità Free-Cooling gestisce la potenza frigorifera

Accessori

- AERSET: L'accessorio AERSET permette di compensare automaticamente i set di lavoro dell'unità a cui è collegato, basandosi su un segnale 0-10V in MODBUS in ingresso. Accessorio obbligatorio: AER485 oppure MODU-485A. Selezionare il modello AVX dalla tabella di compatibilità.
- AER485P1: Interfaccia RS-485 per sistemi di supervisione con protocollo MODBUS.
- AVX: supporto anti-vibranti a molla. Selezionare il modello AVX dalla tabella di compatibilità.
- GP: Griglia di protezione, protegge la batteria esterna da urti fortuiti.
- PGS: Programmatore giornaliero/settimanale. Permette di programmare due fasce orarie al giorno (due cicli d'accensione e di spegnimento) e di avere programmazioni differenziate per ogni giorno della settimana.
- RIF: Rifasatore di corrente. Collegato in parallelo al motore, permette una riduzione della corrente assorbita (circa il 10%). È installabile esclusivamente in fase di fabbricazione della macchina e pertanto deve essere richiesto in fase d'ordine.
- PRM1e PRM2: ACCESSORIO MONTATO IN FABBRICA. È un pressostato a riarmo manuale con utensile, collegato elettricamente in serie al pressostato di alta pressione sul tubo di mandata del compressore.

Compatibilità accessori

Mod. NRL	Vers.	2000	2250	2500	2808	3008	3310	3600
AERSET	Tutte	✓	✓	✓	✓	✓	✓	✓
AER485P1	Tutte	✓	✓	✓	✓	✓	✓	✓
PGS	Tutte	✓	✓	✓	✓	✓	✓	✓
TRX1	Tutte	✓	✓	✓	✓	✓	✓	✓
GP	A - E	260 x 2	260 - 350	350 x 2	350 x 2	350 x 2	500 x 2	500 x 2
RIF	A - E	RIFNRL2000	RIFNRL2250	RIFNRL2500	RIFNRL2808	RIFNRL3008	RIFNRL3310	RIFNRL3600
PRM1/PRM2	Tutte	✓	✓	✓	✓	✓	✓	✓
AVX (00)	A - E	770	776	782	788	794	801	801
AVX (03-04)	A - E	771	777	783	789	795	802	802
AVX (P3-P4)	A - E	772	778	784	790	796	803	803

Scelta dell'unità

Combinando opportunamente le numerose opzioni disponibili, è possibile configurare ciascun modello in modo tale da soddisfare le più specifiche esigenze impiantistiche.

1 2 3	4 5 6 7	8	9	10	11	12	13	14	15 16
↓	↓	↓	↓	↓	↓	↓	↓	↓	↓
Sigla	Grandezza	Valvola termostatica	Modello	Recuperatori di calore	Versione	Batterie	Ventilatori	Alimentazione	Accumulo

Sigla:

NRL

Grandezza:

2000, 2250, 2500, 2808, 3008, 3310, 3600

Valvola Termostatica:

- ° - Valvola termostatica meccanica standard
- Y - Valvola termostatica meccanica con acqua prodotta da +4°C a -6 °C
- X - Valvola termostatica elettronica anche con acqua prodotta fino a +4 °C (per temperature inferiori contattare la sede specificando le condizioni operative)

Modello:

- F - Free-cooling
- B - Free-cooling glycol free

Recuperatori di calore:

- ° - Senza recuperatori
- D - Desurriscaldatore non disponibile per le taglie 2000-2250 con accumulo (03-04)

Versione:

- A - Alta efficienza
- E - Alta efficienza, esecuzione silenziata

Batterie:

- ° - In alluminio
- R - In rame
- S - In rame stagnato
- V - In rame alluminio verniciato (vernice epossidica)

Ventilatori:

- ° - Standard
- J - Inverter

Alimentazione:

- ° - 400V 3~ 50Hz con magnetotermici

Accumulo:

- 00 - senza accumulo
- 03 - accumulo alta prevalenza e singola pompa*
- 04 - accumulo alta prevalenza e pompa di riserva*
- P3 - senza accumulo con pompa alta prevalenza
- P4 - senza accumulo con pompa alta prevalenza e pompa di riserva

*ATTENZIONE:

Il modello "B" (Free-cooling glycol free non disponibile con kit idronico 03 - 04)

Attenzione:

– le opzioni standard sono rappresentate dal simbolo °

Dati tecnici

Mod. NRL	U.M.	Vers.	2000	2250	*2500	*2808	*3008	*3310	*3600
Resa frigorifera	kW	A	494	557	620	674	728	860	904
		E	456	517	578	620	662	800	842
Potenza assorbita totale	kW	A	206	217	228	272	314	318	350
		E	218	229	240	290	338	338	372
Portata acqua	l/h	A	84970	95800	106640	115930	125220	147920	155490
		E	78430	88920	99420	106640	113860	137600	144820
Perdita di carico totale	kPa	A	81	92	92	98	83	104	107
		E	69	80	80	84	70	90	93
EER	W/W	A	2,40	2,57	2,72	2,48	2,32	2,70	2,58
		E	2,09	2,26	2,41	2,14	1,96	2,37	2,26
Corrente assorbita	A	A	389	403	417	504	592	597	634
		E	407	421	435	529	624	621	665
Resa frigorifera	kW	A	458	486	514	582	652	798	880
		E	446	486	526	576	627	792	887
Potenza assorbita totale	kW	Tutte	15	19	22	22	22	29	29
Portata acqua	l/h	A	85115	95903	106691	115871	125052	147870	155459
		E	78413	88871	99330	106518	113706	137540	144658
Perdita di carico totale	kPa	A	110	123	123	131	117	140	145
		E	94	107	107	111	97	122	126
EER	W/W	A	30,53	25,58	23,36	26,45	29,64	27,52	30,34
		E	29,73	25,58	23,91	26,18	28,50	27,31	30,59
Corrente assorbita	A	A/E	30	37	44	44	44	59	59
Corrente massima (FLA)	A	A/E	442	495	548	568	628	698	813
Corrente di spunto (LRA)	A	A/E	651	763	816	902	962	1032	1081
Compressori	n°/n°	A/E	8/4	8/4	8/4	8 / 4	8 / 4	10 / 4	12/4
Potenza sonora	dB(A)	A	91,5	93,3	94,5	94,0	93,5	95,0	97,0
		E	85,5	87,3	88,5	88,0	87,5	89,0	91,0
♪ Pressione sonora	dB(A)	A	59,5	61,5	62,5	62	61,5	63	65
		E	53,5	55,3	56,5	56,0	55,5	57,0	59,0
Attacchi idraulici	ø	Tutte	3"	3"1/4"	4"	4"	4"	4"	4"
Portata aria	m ³ /h	A	156000	193200	230400	228000	225600	310400	307200
		E	111600	136400	161200	159600	161400	217200	219600
KIT IDRONICO									
Capacità serbatoio	n°x l	Tutte	2x700	2x700	2x700	2x700	2x700	2x700V	2x700
Potenza assorbita motore pompa	kW	Tutte	13,0	6.5+8.6	17,2	17,2	17,2	24,7	24,7
Corrente assorbita motore pompa	A	Tutte	22,0	11+14.6	29,2	29,2	29,2	42,4	42,4
Prevalenza utile (Chiller)	kPa	A	204	242	242	223	224	192	182
		E	223	262	262	250	255	214	206
Prevalenza utile (Freecooling)	kPa	A	177	214	214	195	195	165	155
		E	199	239	239	226	231	191	182

Le prestazioni sono riferite alle seguenti condizioni:

Raffreddamento
 temperatura acqua uscente 7 °C;
 temp. aria esterna 35 °C;
 Δt = 5 °C.

Raffreddamento in Free-Cooling:
 temperatura acqua in ingresso 15 °C;
 - temperatura aria esterna 2 °C;
 - portata d'acqua nominale;
 - compressori spenti.

Potenza sonora:

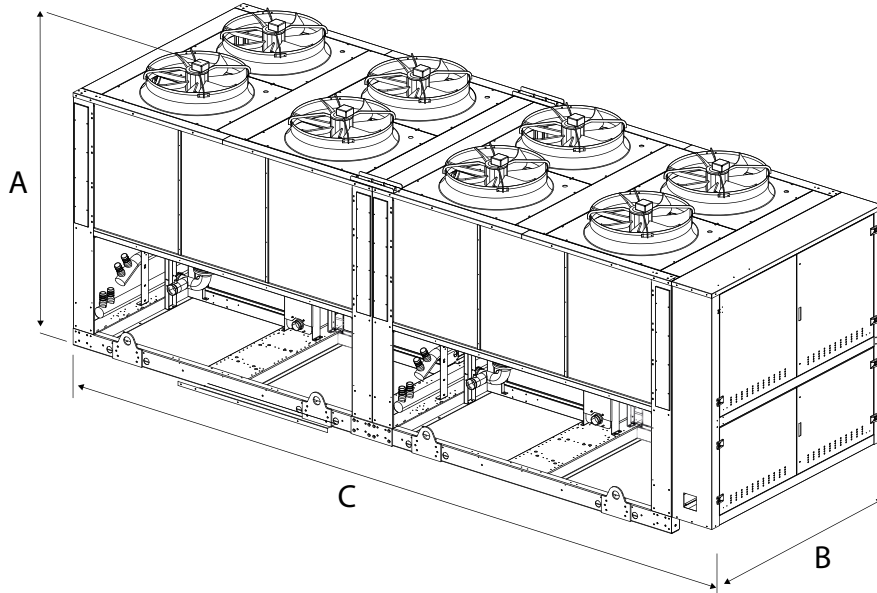
Aermec determina il valore della potenza sonora sulla base di misure effettuate in accordo con la normativa UNI EN ISO 9614-2, nel rispetto di quanto richiesto dalla certificazione Eurovent.

Pressione sonora:

Pressione sonora misurata in campo libero, a 10 m di distanza dalla superficie esterna dell'unità (in accordo con la UNI EN ISO 3744).

- Tensione d'alimentazione: 400 V

Dati dimensionali (mm)



Mod. NRL-F / NRL-B	U.M.	Vers.	2000	2250	2500	2808	3008	3310	3600
Altezza	A (mm)	A/E	2450	2450	2450	2450	2450	2450	2450
Larghezza	B (mm)	A/E	2200	2200	2200	2200	2200	2200	2200
Profondità	C (mm)	A/E	6400	7250	8100	8100	8100	11100	11100
Peso a vuoto	(Kg)	A/E	5670	6190	6700	7120	7580	9060	9330



Aermec
partecipa al programma
EUROVENT: LCP / A / P / C
I prodotti interessati figurano sul sito
www.eurovent-certification.com



• VERSIONE STANDARD • VERSIONE CON POMPA DI CIRCOLAZIONE

• VERSIONE CON POMPA DI CIRCOLAZIONE E SERBATOIO D'ACCUMULO

Caratteristiche

- Disponibili 13 grandezze
- Versioni solo freddo, pompe di calore e motocondensanti
- Tutte le versioni con gas frigorifero R407C
- Disponibili versioni dotate di recuperatore parziale o totale di calore
- Disponibili 4 versioni:
 - Standard con filtro acqua a corredo e presostato differenziale
 - Solo con pompa di circolazione
 - Con gruppo di pompaggio a bassa prevalenza, serbatoio d'accumulo da 500 l (700 l dalla 800 alla 1000) con resistenza elettrica antigelo da 300 W (2x300 W dalla 750 alla 1000), filtro acqua montato e flussostato
 - Con gruppo di pompaggio ad alta prevalenza, serbatoio d'accumulo da 500 l (700 l dalla 800 alla 1000) con resistenza elettrica antigelo da 300 W (2x300 W dalla 750 alla 1000), filtro acqua montato e flussostato
- Le versioni solo freddo possono essere richieste per un funzionamento a basse temperature per la produzione di acqua refrigerata da 4 °C fino a -6 °C. Tale opzione è ottenibile solo specificandola al momento dell'ordine
- Tutte le versioni possono essere richieste con il gruppo di ventilazione potenziato, che permette di raggiungere, alla portata nominale, delle prevalenze utili più elevate. Tale opzione è ottenibile solo specificandola al momento dell'ordine. Per i dati tecnici si rimanda ai manuali tecnici
- Nelle versioni con pompa e/o accumulo sono presenti anche valvola di sfiato automatico, gruppo di riempimento, vaso d'espansione e valvola di sicurezza circuito idraulico
- Compressori scroll ad elevata resa e basso assorbimento elettrico
- Regolazione modulare a microprocessore
- Visualizzazione di tutti i parametri di funzionamento in 4 lingue
- Pannello remoto semplificato. Consente di eseguire i controlli base dell'unità con segnalazione degli allarmi
- Scambiatori a piastre ad alta efficienza
- Resistenza elettrica evaporatore
- Resistenza elettrica per il carter dei compressori
- Trasduttori di bassa pressione (di serie nei modelli a pompa di calore)
- Trasduttori di alta pressione (di serie nei modelli a pompa di calore e nelle grandezze solo freddo dalla 500 alla 1000)
- Mandata dell'aria: verso l'alto dalla 0275 alla 0550 e frontale dalla 0600 alla 1000 (con la possibilità di averla verso l'alto solo su richiesta)
- Ventilatori centrifughi
- Dimensioni compatte
- Mobile metallico di protezione con verniciatura poliestere anticorrosione

Accessori

- **AER485:** Interfaccia RS-485 per sistemi di supervisione con protocollo MODBUS.
- **AVX:** Supporti anti-vibranti a molla. Selezionare il modello AVX dalla tabella di compatibilità.
- **DR:** Dispositivo basse temperature, costituito da una serranda da posizionare sulla bocca d'uscita del ventilatore; in funzione del valore del trasduttore di pressione modula la portata d'aria al condensatore. Gli accessori DR 202 - 402 includono anche i trasduttori TP2 di alta pressione.
Accessorio obbligatorio nelle versioni D.
- **DRE:** Dispositivo elettronico per la riduzione delle correnti di spunto (circa il 30% nel monociruito, 26% nel biciruito, 22% nel triciruito). Disponibile solo con alimentazione 400V. Applicabile solo in fabbrica..
- **PGS:** Programmatore giornaliero/settimanale. Permette di programmare due fasce orarie al giorno (due cicli d'accensione e di spegnimento) e di avere programmazioni differenziate per ogni giorno della settimana.
- **RIF:** Rifasatore di corrente. Collegato in parallelo al motore, permette una riduzione della corrente assorbita (circa il 10%). **È installabile esclusivamente in fase di fabbricazione della macchina e pertanto deve essere richiesto in fase d'ordine.**
- **AERWEB300:** il dispositivo AERWEB permette il controllo remoto di un refrigeratore per mezzo di un comune PC tramite collegamento ethernet attraverso un comune browser; sono disponibili 4 modelli:
 - AERWEB300-6:** Web server per monitoraggio e controllo di massimo 6 dispositivi in rete RS485;
 - AERWEB300-18:** Web server per monitoraggio e controllo di massimo 18 dispositivi in rete RS485;
 - AERWEB300-6G:** Web server per monitoraggio e controllo di massimo 6 dispositivi in rete RS485 con modem GPRS integrato;
 - AERWEB300-18G:** Web server per monitoraggio e controllo di massimo 18 dispositivi in rete RS485 con modem GPRS integrato;
- **TP 1:** Trasduttore bassa pressione, permette di visualizzare il valore della relativa pressione di lavoro (uno per circuito). Di serie nei modelli a pompa di calore.
- **TP 2:** Trasduttore alta pressione, permette di visualizzare sul display della scheda a micro, il valore della relativa pressione di lavoro (uno per circuito). Di serie nei modelli a pompa di calore e nelle grandezze solo freddo dalla 500 alla 1000.
- **VT:** Supporti antivibranti, gruppo di quattro antivibranti da montare sotto il basamento in lamiera dell'unità.
- **DUALCHILLER:** Sistema di controllo semplificato per il comando, l'accensione e lo spegnimento di due refrigeratori, con comando Aermec GR3, in uno stesso impianto come fossero una sola unità.
- **MULTICHILLER:** Sistema di controllo per il comando, l'accensione e lo spegnimento dei singoli refrigeratori in un impianto in cui siano installati più apparecchi in parallelo assicurando sempre la portata costante agli evaporatori.

Compatibilità accessori

Mod.	275	300	325	350	500	550	600	650	700	750	800	900	1000
AER485	✓	✓	✓	✓	✓	✓	✓	✓	✓	✓	✓	✓	✓
DUALCHILLER	✓	✓	✓	✓	✓	✓	✓	✓	✓	✓	✓	✓	✓
MULTICHILLER	✓	✓	✓	✓	✓	✓	✓	✓	✓	✓	✓	✓	✓
AVX							401/402*	401/402*	402/403*	402/403*	404/406*	404/406*	405/407*
DR 200	✓**	✓**	✓**										
DR 400				✓**	✓**	✓**							
DR 202	✓	✓	✓										
DR 402				✓	✓	✓							
DR 600							✓	✓	✓	✓			
DR 800											✓	✓	✓
DRE 275	✓												
DRE 300		✓											
DRE 325			✓	✓									
DRE 10					✓ (x2)	✓	✓ (x2)						
DRE 15					✓	✓ (x2)	✓ (x2)	✓ (x4)	✓ (x4)	✓ (x2)			
DRE 25										✓ (x2)	✓ (x4)	✓ (x2)	
DRE 30												✓ (x2)	✓ (x4)
PGS	✓	✓	✓	✓	✓	✓	✓	✓	✓	✓	✓	✓	✓
RIF	62	62	62	82	63	63	64	64	64	64	64	74	84
AERWEB300	✓	✓	✓	✓	✓	✓	✓	✓	✓	✓	✓	✓	✓
TP 1	✓ (x2)***	✓ (x2)***	✓ (x2)***	✓ (x2)***	✓ (x2)***	✓ (x2)***	✓ (x2)***	✓ (x2)***	✓ (x2)***	✓ (x2)***	✓ (x2)***	✓ (x2)***	✓ (x2)***
TP 2	✓ (x2)***	✓ (x2)***	✓ (x2)***	✓ (x2)***									
VT 14*				✓	✓	✓							
VT 16*	✓	✓	✓										
VT 17					✓	✓							
VT 2	✓	✓	✓	✓									

DR = Accessorio obbligatorio nelle versioni D

* = Da usarsi nelle versioni con accumulatore.

** = Da usarsi nelle versioni a pompa di calore.

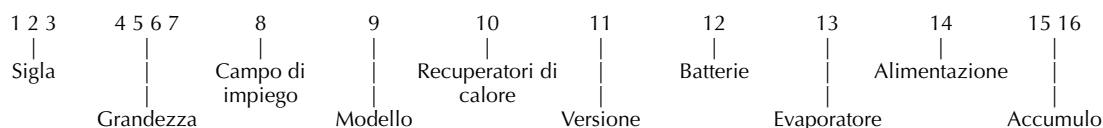
*** = Di serie nelle versioni a pompa di calore.

N.B. = le parentesi indicano la quantità necessaria.

Sceita dell'unità

Combinando opportunamente le numerose opzioni disponibili, è possibile configurare ciascun modello in modo tale da soddisfare le più specifiche esigenze impiantistiche.

Configuratore campi:



Sigla:

NRC

Grandezza:

0275, 0300, 0325, 0350, 0500, 0550
0600, 0650, 0700, 0750, 0800, 0900, 1000

Campo d'impiego:

° - Standard con acqua prodotta superiore a +4 °C
Y - Bassa temperatura con acqua prodotta fino a -6 °C

Modello:

° - Solo freddo
H - Pompa di calore

Recuperatori di calore:

° - Senza recuperatori
D - Con desurriscaldatori
T - Con recuperatori totali

Versione:

° - Standard
L - Silenziata

Batterie:

° - In alluminio
R - In rame
S - In rame stagnato
V - In rame alluminio verniciato

Evaporatore:

° - A norme PED
G - A norme TÜV-D (Germania)
C - Senza evaporatore

Attenzione:

– le opzioni standard sono rappresentate dal simbolo °;
– non sono disponibili per la versione a pompa di calore le seguenti opzioni: Y, T, L e C.

* (400V 3N~ 50Hz 0275, 0300, 0325, 0350, 0500, 0550, 0600, 0650, 0700, 0750 / 400V 3~ 50Hz 0800, 0900, 1000)

Alimentazione:

° - 400V 3~ 50Hz* con magnetotermici
4 - 230V 3~ 50Hz con magnetotermici
9 - 500V 3~ 50Hz con magnetotermici

Accumulatore:

00 - senza accumulatore
01 - accumulatore bassa prevalenza e singola pompa
02 - accumulatore bassa prevalenza e pompa di riserva
03 - accumulatore alta prevalenza e singola pompa
04 - accumulatore alta prevalenza e pompa di riserva
05 - accumulatore con fori per resistenza integrativa, bassa prevalenza e singola pompa
06 - accumulatore con fori per resistenza integrativa, bassa prevalenza e pompa di riserva
07 - accumulatore con fori per resistenza integrativa, alta prevalenza e singola pompa
08 - accumulatore con fori per resistenza integrativa, alta prevalenza e pompa di riserva
P1 - senza accumulatore con pompa bassa prevalenza
P2 - senza accumulatore con pompa bassa prevalenza e pompa di riserva
P3 - senza accumulatore con pompa alta prevalenza
P4 - senza accumulatore con pompa alta prevalenza e pompa di riserva

Dati tecnici

Modelli solo freddo		Vers.	275	300	325	350	500	550	600	650	700	750	800	900	1000
	°		51	59	67	76	89	97	120	136	155	183	213	237	263
Potenza frigorifera (kW)	L		46	54	62	70	81	89	110	126	141	168	193	215	237
	°		22,3	26,4	29,7	32,7	38,0	40,7	52,5	58,5	66,1	77,6	90,8	100,7	113,3
Potenza assorbita totale (kW)	L		23,0	26,6	30,0	33,5	40,3	43,3	47,9	54,4	62,5	73,0	83,6	94,6	105,2
	°		40,3	46,5	51,3	57,5	68,1	72,1	93,4	101,5	117,0	134,5	153,7	171,7	193,2
Corrente assorbita totale (A)	L		40,5	45,8	50,7	57,7	68,7	73,3	82,8	91,9	107,4	122,8	138,1	155,8	173,4
	°		8772	10148	11524	13072	15308	16684	20640	23392	26832	31648	36808	40936	45408
Portata acqua (l/h)	L		7911	9288	10664	12040	13932	15308	18920	21672	24424	28896	33368	37152	40936
	°		39,0	33,0	34,0	45,0	28,6	23,5	32,0	28,3	36,5	27,8	35,6	30,3	30,6
Perdita di carico (kPa)	L		31,7	27,6	29,1	38,2	23,7	19,8	26,9	24,3	30,2	23,2	29,3	25,0	24,9
	°		2,27	2,22	2,24	2,31	2,33	2,37	2,28	2,32	2,35	2,36	2,35	2,36	2,32
EER	L		1,99	2,02	2,06	2,08	2,00	2,05	2,29	2,31	2,26	2,30	2,31	2,28	2,26
	°		16000	22000	22000	26000	27000	27000	45000	45000	50000	50000	60000	68000	68000
Portata aria totale (m ³ /h)	L		11000	15500	15500	18000	19000	19000	31500	31500	35000	35000	42000	47600	47600
	°		84,9	84,9	85,6	88,4	88,2	88,3	90,0	90,0	91,0	91,0	92,0	92,5	92,5
Potenza sonora	L		81,0	81,0	82,0	84,0	84,0	84,0	86,0	86,0	87,0	87,0	88,0	88,5	88,5
	°		53,0	53,0	54,0	56,0	56,0	56,0	58,0	58,0	59,0	59,0	60,0	60,0	60,0
♪ Pressione sonora dB (A)	L		49,0	49,0	50,0	52,0	52,0	52,0	54,0	54,0	55,0	55,0	56,0	56,5	56,5
Compressori / circuiti (n.)	Tutte		2 / 2	2 / 2	2 / 2	2 / 2	3 / 2	3 / 2	4 / 2	4 / 2	4 / 2	4 / 2	4 / 2	4 / 2	4 / 2
Gradini di parzializzazione (n.)	Tutte		2	2	2	2	3	3	4	4	4	4	4	4	4
Ventilatori (n.)	Tutte		2	2	2	2	2	2	3	3	3	3	4	4	4
	°		630	570	570	590	600	600	600	600	580	580	650	600	700
Velocità ventilatori (g/m)	L		540	500	520	500	510	510	520	520	500	500	580	530	600
Corrente massima (A)	Tutte		54	63	71	80	93	99	131	143	164	190	225	245	277
	°		153	161	165	208	219	223	207	215	267	318	337	404	424
Corrente di spunto (A)	L		152	158	163	206	217	221	205	212	266	315	334	401	419
												2x75			
Resistenza carter (W)	Tutte		2x75	2x75	2x75	2x75	3x75	3x75	4x75	4x75	4x75	2x130	4x130	4x130	4x130
Resistenza antigelo (W)	Tutte		300	300	300	300	300	300	300	300	300	2x300	2x300	3x300	2x300
			00-P1/P4	M/2"	M/2"	M/2"	M/2"	M/2"	M/2"	M/2"	M/2"	M/2"	V3"	V3"	V3"
Attacchi idraulici (Ø) *			01/08	F/2"½	F/2"½	F/2"½	F/2"½	F/2"½	F/2"½	F/2"½	F/2"½	F/2"½	V3"	V3"	V3"
Capacità serbatoio (l)	Tutte		500	500	500	500	500	500	500	500	500	700	700	700	700
	°		127	126	122	104	131	126	69	85	103	100	97	95	82
Prevalenza utile (kPa) - gr1**	L		139	138	131	116	146	140	93	104	126	117	116	115	106
	°		160	160	155	138	171	171	148	176	123	217	212	209	194
Prevalenza utile (kPa) - gr2**	L		172	171	164	150	183	181	165	187	145	235	233	230	220
Modelli a pompa di calore			275 H	300 H	325 H	350 H	500 H	550 H	600 H	650 H	700 H	750 H	800 H	900 H	1000 H
Potenza frigorifera	kW		49	57	65	74	86	94	118	134	151	177	203	229	253
Potenza assorbita totale	kW		21,6	25,9	29,1	32,1	37,2	39,9	51,5	57,0	64,6	76,6	90,2	100,7	112,7
EER			2,26	2,19	2,22	2,29	2,30	2,35	2,28	2,34	2,34	2,32	2,25	2,28	2,25
Corrente assorbita totale	A		39,7	45,8	50,5	56,7	67,1	71,0	92,0	99,8	115,3	133,5	153,7	172,7	192,9
Portata acqua	l/h		8428	9804	11180	12728	14792	16168	20296	23048	26144	30616	35088	39560	43688
Perdita di carico	kPa		36,0	30,8	32,0	42,7	26,7	22,1	30,9	27,5	34,7	26,0	32,4	28,3	28,3
Potenza termica	kW		60	69	80	90	104	115	141	160	181	214	247	276	304
Potenza assorbita totale	kW		22,84	26,88	30,08	33,09	38,64	41,48	52,25	57,65	64,99	75,71	87,59	97,91	108,29
COP			2,63	2,58	2,65	2,72	2,70	2,76	2,69	2,78	2,78	2,82	2,82	2,81	2,81
Corrente assorbita totale	A		44,0	50,7	56,1	62,7	74,4	78,9	101,9	110,9	127,4	145,8	166,2	186,5	206,9
Portata acqua	l/h		10262	11853	13622	15391	17867	19637	24059	27422	30960	36621	42281	47235	52188
Perdita di carico	kPa		49,4	41,6	43,9	57,7	36,0	30,1	40,2	36,0	45,0	34,4	43,5	37,3	37,4
Portata aria totale	m ³ /h		16000	22000	22000	26000	27000	27000	45000	45000	50000	50000	60000	68000	68000
Potenza sonora	dB (A)		84,9	84,9	85,6	88,4	88,2	88,3	90,0	90,0	91,0	91,0	92,0	92,5	92,5
♪ Pressione sonora	dB (A)		53,0	53,0	54,0	56,0	56,0	56,0	58,0	58,0	59,0	59,0	60,0	60,0	60,0
Compressori / circuiti	n.		2 / 2	2 / 2	2 / 2	2 / 2	3 / 2	3 / 2	4 / 2	4 / 2	4 / 2	4 / 2	4 / 2	4 / 2	4 / 2
Gradini di parzializzazione	n.		2	2	2	2	3	3	4	4	4	4	4	4	4
Ventilatori	n.		2	2	2	2	2	2	3	3	3	3	4	4	4
Velocità ventilatori	g/m		630	570	570	590	600	600	600	600	580	580	650	600	700
Corrente massima	A		54	63	71	80	93	99	131	143	164	190	225	245	277
Corrente di spunto	A		155	162	168	210	222	227	213	223	275	326	346	414	435
												2x75			
Resistenza carter	W		2x75	2x75	2x75	2x75	3x75	3x75	4x75	4x75	4x75	2x130	4x130	4x130	4x130
Resistenza antigelo	W		300	300	300	300	300	300	300	300	300	2x300	2x300	2x300	2x300
			00-P1/P4	M/2"	M/2"	M/2"	M/2"	M/2"	M/2"	M/2"	M/2"	M/2"	V3"	V3"	V3"
Attacchi idraulici (Ø) *			01/08	F/2"½	F/2"½	F/2"½	F/2"½	F/2"½	F/2"½	F/2"½	F/2"½	F/2"½	V3"	V3"	V3"
Capacità serbatoio	l		500	500	500	500	500	500	500	500	500	700	700	700	700
Prevalenza utile - gr1**	kPa		132	131	126	108	137	132	74	89	109	106	107	102	91
Prevalenza utile - gr2**	kPa		165	165	160	142	176	175	151	178	129	224	223	217	204

* = M: maschio; F: femmina; V: Victaulic.

** = gr1 (Gruppo di pompaggio a bassa prevalenza); gr2 (Gruppo di pompaggio ad alta prevalenza)

Dati dichiarati secondo normativa UNI EN14511: 2011

Le prestazioni sono riferite alle seguenti condizioni:

♪ Pressione sonora misurata in campo libero ad una distanza di 10 m e fattore di direzionalità = 2.

- Tensione d'alimentazione: 400 V

In accordo con la normativa ISO 3744

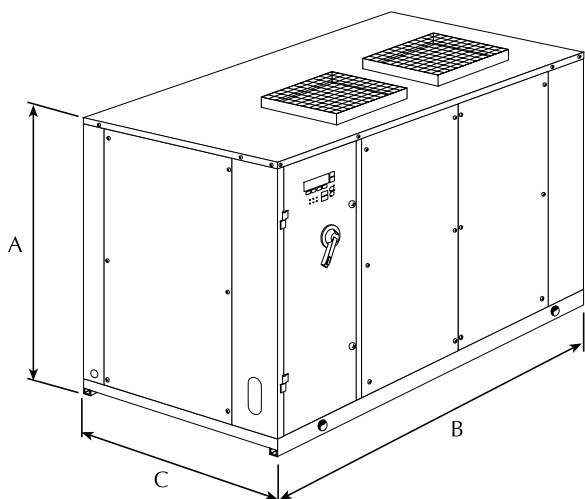
Raffreddamento

- temperatura acqua uscente 7°C
- temp. aria esterna 35°C
- Δt = 5°C

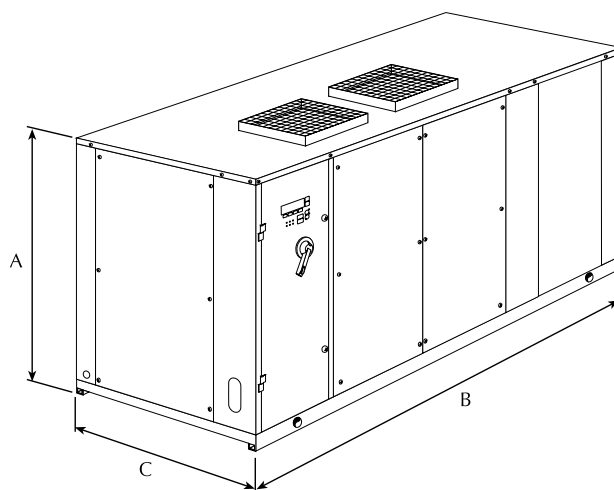
Riscaldamento

- temperatura acqua uscente 50°C
- temp. aria esterna 7 °C B.S. 6 °C B.U.
- Δt = 5°C

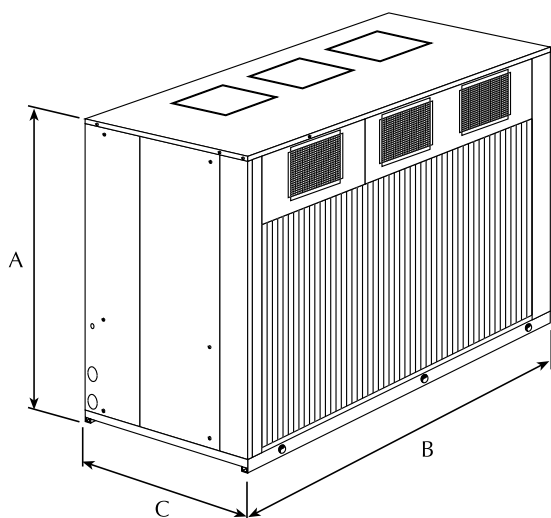
Dati dimensionali (mm)



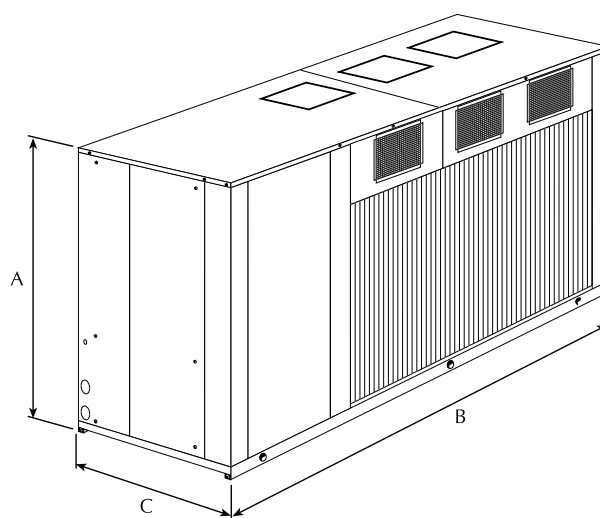
NRC 275 - 550 senza accumulatore



NRC 275 - 550 con accumulatore



NRC 600 - 1000 senza accumulatore



NRC 600 - 1000 con accumulatore

Mod. NRC 00 (senza accumulatore)

		275	300	325	350	500	550	600	650	700	750	800	900	1000
A	mm	1763	1793	1793	1763	1963	1963	2288	2288	2288	2288	2295	2295	2295
B	mm	2100	2100	2100	2450	2450	2450	3750	3750	4550	4550	4950	4950	4950
C	mm	950	950	950	950	950	950	1100	1100	1100	1100	1300	1300	1300
Peso (kg)	NRC	629	665	699	777	904	919	1481	1498	1737	1918	2670	2700	2960
	NRC H	689	737	748	841	983	999	1593	1610	1831	2001	2797	2827	3095

Mod. NRC P1/P4 (con gruppo di pompaggio)

		275	300	325	350	500	550	600	650	700	750	800	900	1000
A	mm	1763	1793	1793	1763	1963	1963	2288	2288	2288	2288	2295	2295	2295
B	mm	2100	2100	2100	2450	2450	2450	3750	3750	4550	4550	4950	4950	4950
C	mm	950	950	950	950	950	950	1100	1100	1100	1100	1300	1300	1300
Peso (kg)	NRC	663	699	733	811	938	953	1659	1676	1914	2096	2870	2900	3160
	NRC H	723	771	782	875	1017	1033	1771	1788	2009	2179	2997	3027	3295

Mod. NRC 01/08 (con accumulatore e pompa)

		275	300	325	350	500	550	600	650	700	750	800	900	1000
A	mm	1763	1793	1793	1763	1963	1963	2288	2288	2288	2288	2295	2295	2295
B	mm	2950	2950	2950	3300	3300	3300	4550	4550	5350	5350	5750	5750	5750
C	mm	950	950	950	950	950	950	1100	1100	1100	1100	1300	1300	1300
Peso (kg)	NRC	827	891	901	996	1121	1138	1743	1760	1998	2180	3070	3100	3350
	NRC H	865	920	930	1030	1194	1210	1855	1872	2093	2263	3190	3220	3482

Attenzione: i pesi delle versioni con accumulatore si intendono con accumulatore vuoto.

Aermec si riserva la facoltà di apportare in qualsiasi momento tutte le modifiche ritenute necessarie per il miglioramento del prodotto con eventuale modifica dei relativi dati tecnici.

Aermec S.p.A.
Via Roma, 996 - 37040 Bevilacqua (VR) - Italia
Tel. 0442633111 - Telefax 044293730
www.aermec.com

Numero Verde
800-843085

NS

1251/7203 solo freddo

R134a



Aermecc
partecipa al programma
EUROVENT: LCP / A / P / C fino a 600 kW
I prodotti interessati figurano sul sito
www.eurovent-certification.com

Refrigeratori, condensati ad aria con ventilatori assiali
Resa frigorifera da 237 kW a 1600 kW



- **VERSIONE STANDARD**
- **VERSIONE STANDARD SILENZIATA**
- **VERSIONE ALTA EFFICIENZA**
- **VERSIONE ALTA EFFICIENZA SILENZIATA**
- **DA 2 A 3 CIRCUITI FRIGORIFERI**
- **POMPA DI CIRCOLAZIONE**
- **POMPA DI CIRCOLAZIONE E POMPA DI RISERVA**

Caratteristiche

- Disponibili 32 grandezze
- Versioni solo freddo
- Le versioni sono realizzate con gas **R134a**
- Disponibili versioni dotate di recuperatore parziale e totale
- Compressori a vite ad elevata efficienza, con funzionamento silenzioso e con regolazione della potenza frigorifera mediante modulazione continua da 40 a 100%. (25-100% con valvola elettronica OPZIONE da richiedere in fase d'ordine)
- Possibilità di avere anche un gruppo pompe (vedi configuratore) che comprende:
 - 1 pompa, o 1 pompa più 1 di riserva
 - due vasi espansione da 25 litri
- **Versione Standard (°):**
 - Limiti operativi fino a 42 °C temperatura aria ambiente.
 - Copertura di protezione acustica del compressore per un funzionamento silenzioso.
- **Versioni L:**
 - Limiti operativi fino a 42 °C temperatura aria ambiente.
 - Copertura di protezione acustica del compressore per un funzionamento silenzioso.
 - Dispositivo di regolazione della velocità dei ventilatori
 - Muffler sulla linea del premente.
- **Versione alta efficienza A:**
 - Limiti operativi fino a 48 °C (46°C per NS 5402 e 5702) temperatura aria ambiente.
 - Copertura di protezione acustica del compressore per un funzionamento silenzioso.
- **Versioni E:**
 - Limiti operativi fino a 48 °C (46°C per NS 5402 e 5702) temperatura aria ambiente.
 - Copertura di protezione acustica del compressore.
 - Dispositivo di regolazione della velocità dei ventilatori
 - Muffler sulla linea del premente.
- Regolazione modulare a microprocessore
- Visualizzazione multilingue dei parametri.
- Scambiatore a fascio tubiero ottimizzato per gas R134a.
- Gruppi di ventilatori assiali per un funzionamento estremamente silenzioso
- Dimensioni compatte
- Mobile metallico di protezione con verniciatura poliestere anticorrosione.

Accessori

- **AER485P1:** Interfaccia RS-485 per sistemi di supervisione con protocollo MODBUS.
- **AVX:** Supporti anti-vibranti a molla.
- **DCPX:** Dispositivo basse temperature, consente un corretto funzionamento, in raffreddamento, con temperature esterne inferiori a 19 °C e fino -10 °C. Di serie per versioni D, ed L, E.
- **KRS:** Resistenza elettrica scambiatori **da installare in fabbrica**
- **KRSDES/KRSREC:** resistenza elettrica evaporatore più resistenza elettrica recuperatori **da installare in fabbrica**
- **GP:** Griglia di protezione, protegge la batteria esterna da urti fortuiti e rappresenta una valida protezione contro la grandine. **Da installare in fabbrica.**
- **PRV3:** Consente di eseguire a distanza le operazioni di comando del refrigeratore.
- **RIFNS:** Rifasatore di corrente. Collegato in parallelo al motore, permette una riduzione della corrente assorbita (circa il 10%). **È installabile esclusivamente in fase di fabbricazione della macchina e pertanto deve essere richiesto in fase d'ordine.**
- **AERWEB300:** il dispositivo AERWEB permette il controllo remoto di un refrigeratore per mezzo di un comune PC tramite collegamento ethernet attraverso un comune browser; sono disponibili 4 modelli:
 - AERWEB300-6:** Web server per monitoraggio e controllo di massimo 6 dispositivi in rete RS485;
 - AERWEB300-18:** Web server per monitoraggio e controllo di massimo 18 dispositivi in rete RS485;
 - AERWEB300-6G:** Web server per monitoraggio e controllo di massimo 6 dispositivi in rete RS485 con modem GPRS integrato;
- **AERWEB300-18G:** Web server per monitoraggio e controllo di massimo 18 dispositivi in rete RS485 con modem GPRS integrato;
- **AK: ACUSTIC KIT.** (solo per Versioni L-E)
Questo accessorio permette un abbattimento ulteriore del rumore. **È installabile esclusivamente in fase di fabbricazione della macchina e pertanto deve essere richiesto in fase d'ordine.**
- **MULTICHILLER:** Sistema di controllo per il comando, l'accensione e lo spegnimento dei singoli refrigeratori in un impianto in cui siano installati più apparecchi in parallelo assicurando sempre la portata costante agli evaporatori.

Compatibilità accessori																
Mod. NS	1251	1401	1601	1801	2101	2401	1402	1602	1802	2002	2202	2352	2502	2652	2802	3002
AER485P1	✓(x1)	✓(x1)	✓(x1)	✓(x1)	✓(x1)	✓(x1)	✓(x2)	✓(x2)	✓(x2)	✓(x2)	✓(x2)	✓(x2)	✓(x2)	✓(x2)	✓(x2)	✓(x2)
MULTICHILLER	✓	✓	✓	✓	✓	✓	✓	✓	✓	✓	✓	✓	✓	✓	✓	✓
AK-ACUSTIC KIT ⁽¹⁾	✓	✓	✓	✓	✓	✓	✓	✓	✓	✓	✓	✓	✓	✓	✓	✓
PRV3	✓	✓	✓	✓	✓	✓	✓	✓	✓	✓	✓	✓	✓	✓	✓	✓
AERWEB300	✓	✓	✓	✓	✓	✓	✓	✓	✓	✓	✓	✓	✓	✓	✓	✓
Mod. NS	3202	3402	3602	3902	4202	4502	4802	5002	5202	5402	5702	6003	6303	6603	6903	7203
AER485P1	✓(x2)	✓(x2)	✓(x2)	✓(x2)	✓(x2)	✓(x2)	✓(x2)	✓(x2)	✓(x2)	✓(x2)	✓(x2)	✓(x3)	✓(x3)	✓(x3)	✓(x3)	✓(x3)
MULTICHILLER	✓	✓	✓	✓	✓	✓	✓	✓	✓	✓	✓	✓	✓	✓	✓	✓
AK-ACUSTIC KIT ⁽¹⁾	✓	✓	✓	✓	✓	✓	✓	✓	✓	✓	✓	✓	✓	✓	✓	✓
PRV3	✓	✓	✓	✓	✓	✓	✓	✓	✓	✓	✓	✓	✓	✓	✓	✓
AERWEB300	✓	✓	✓	✓	✓	✓	✓	✓	✓	✓	✓	✓	✓	✓	✓	✓
Mod. NS %/L	1251	1401	1601	1801	2101	2401	1402	1602	1802	2002	2202	2352	2502	2652	2802	3002
GP 300M ⁽¹⁾	✓	✓	✓	✓												
GP 400M ⁽¹⁾					✓	✓										
GP 300B ⁽¹⁾							✓	✓	✓							
GP 400B ⁽¹⁾										✓	✓	✓	✓			
GP 500B ⁽¹⁾														✓	✓	
GP 300M+300M ⁽¹⁾																✓
KRS ⁽¹⁾	KRS10	KRS10	KRS10	KRS10	KRS11	KRS11	KRS10	KRS10	KRS10	KRS10	KRS10	KRS10	KRS10	KRS11	KRS11	KRS12
KRSDES ⁽¹⁾⁽²⁾	KRS10DES	KRS10DES	KRS10DES	KRS10DES	KRS11DES	KRS11DES	KRS18DES	KRS18DES	KRS18DES	KRS18DES	KRS18DES	KRS18DES	KRS18DES	KRS19DES	KRS19DES	KRS12DES
KRSREC ⁽¹⁾⁽²⁾	KRS10REC	KRS10REC	KRS10REC	KRS10REC	KRS11REC	KRS11REC	KRS10REC	KRS10REC	KRS10REC	KRS10REC	KRS10REC	KRS10REC	KRS10REC	KRS11REC	KRS11REC	KRS12REC
Mod. NS %/L (*)	3202	3402	3602	3902	4202	4502	4802	5002	5202	5402	5702	6003	6303	6603	6903	7203
GP 300M+300M ⁽¹⁾	✓	✓														
GP 300M+400M ⁽¹⁾			✓	✓	✓											
GP 400M+400M ⁽¹⁾						✓	✓									
GP 400M+500M ⁽¹⁾								✓								
GP 500M+500M ⁽¹⁾									✓	✓	✓					
GP 300M+300M+400M ⁽¹⁾												✓				
GP 300M+400M+400M ⁽¹⁾													✓	✓		
GP 400M+400M+400M ⁽¹⁾															✓	✓
KRS ⁽¹⁾	KRS12	KRS12	KRS12	KRS13	KRS13	KRS14	KRS14	KRS14	KRS14	KRS14	KRS14	KRS14	KRS15	KRS16	KRS16	KRS17
KRSDES ⁽¹⁾⁽²⁾	KRS12DES	KRS12DES	KRS12DES	KRS13DES	KRS13DES	KRS14DES	KRS14DES	KRS14DES	KRS14DES	KRS14DES	KRS14DES	KRS14DES	KRS15DES	KRS16DES	KRS16DES	KRS17DES
KRSREC ⁽¹⁾⁽²⁾	KRS12REC	KRS12REC	KRS12REC	KRS13REC	KRS13REC	KRS14REC	KRS14REC	KRS14REC	KRS14REC	KRS14REC	KRS14REC	KRS14REC	KRS15REC	KRS16REC	KRS16REC	KRS17REC
Mod. NS A/E	1251	1401	1601	1801	2101	2401	1402	1602	1802	2002	2202	2352	2502	2652	2802	3002
GP 300M ⁽¹⁾	✓	✓	✓													
GP 400M ⁽¹⁾				✓												
GP 500M ⁽¹⁾					✓	✓										
GP 300B ⁽¹⁾							✓	✓								
GP 400B ⁽¹⁾									✓							
GP 500B ⁽¹⁾										✓	✓	✓	✓	✓	✓	✓
GP 300M+300M ⁽¹⁾																✓
KRS ⁽¹⁾	KRS10	KRS10	KRS11	KRS10	KRS11	KRS11	KRS11	KRS11	KRS10	KRS10	KRS11	KRS11	KRS11	KRS11	KRS11	KRS13
KRSDES ⁽¹⁾⁽²⁾	KRS10DES	KRS10DES	KRS11DES	KRS10DES	KRS11DES	KRS11DES	KRS19DES	KRS19DES	KRS18DES	KRS18DES	KRS19DES	KRS19DES	KRS19DES	KRS19DES	KRS19DES	KRS13DES
KRSREC ⁽¹⁾⁽²⁾	KRS10REC	KRS10REC	KRS11REC	KRS10REC	KRS11REC	KRS11REC	KRS11REC	KRS11REC	KRS10REC	KRS10REC	KRS11REC	KRS11REC	KRS11REC	KRS11REC	KRS11REC	KRS13REC
Mod. NS A/E	3202	3402	3602	3902	4202	4502	4802	5002	5202	5402	5702	6003	6303	6603	6903	7203
GP 300M+300M ⁽¹⁾	✓															
GP 300M+400M ⁽¹⁾		✓														
GP 400M+400M ⁽¹⁾			✓													
GP 400M+500M ⁽¹⁾				✓	✓											
GP 500M+500M ⁽¹⁾						✓	✓	✓	✓	✓	✓					
GP 400M+400M+500M ⁽¹⁾												✓				
GP 400M+500M+500M ⁽¹⁾													✓	✓		
GP 500M+500M+500M ⁽¹⁾															✓	✓
KRS ⁽¹⁾	KRS14	KRS13	KRS12	KRS13	KRS13	KRS14	KRS14	KRS14	KRS14	KRS14	KRS14	KRS15	KRS16	KRS16	KRS17	KRS17
KRSDES ⁽¹⁾⁽²⁾	KRS14DES	KRS13DES	KRS12DES	KRS13DES	KRS13DES	KRS14DES	KRS14DES	KRS14DES	KRS14DES	KRS14DES	KRS14DES	KRS15DES	KRS16DES	KRS16DES	KRS17DES	KRS17DES
KRSREC ⁽¹⁾⁽²⁾	KRS14REC	KRS13REC	KRS12REC	KRS13REC	KRS13REC	KRS14REC	KRS14REC	KRS14REC	KRS14REC	KRS14REC	KRS14REC	KRS15REC	KRS16REC	KRS16REC	KRS17REC	KRS17REC
Mod. NS %/L	1251	1401	1601	1801	2101	2401	1402	1602	1802	2002	2202	2352	2502	2652	2802	3002
AVX	502	502	502	501	506	506	502	502	503	504	505	505	505	511	511	509
RIFNS ⁽¹⁾	1251	1401	1601	1801	2101	2401	1402	1602	1802	2002	2202	2352	2502	2602	2802	3002
Mod. NS %/L	3202	3402	3602	3902	4202	4502	4802	5002	5202	5402	5702	6003	6303	6603	6903	7203
AVX	509	509	507	508	508	516	516	532	533	533	534	517	515	515	523	523
RIFNS ⁽¹⁾	3202	3402	3602	3902	4202	4502	4802	5002	5202	5402	5702	6003	6303	6603	6903	7203
Mod. NS A/E	1251	1401	1601	1801	2101	2401	1402	1602	1802	2002	2202	2352	2502	2652	2802	3002
AVX	502	502	502	506	510	510	503	503	504	511	511	511	511	511	511	509
RIFNS ⁽¹⁾	1251	1401	1601	1801	2101	2401	1402	1602	1802	2002	2202	2352	2502	2602	2802	3002
Mod. NS A/E	3202	3402	3602	3902	4202	4502	4802	5002	5202	5402	5702	6003	6303	6603	6903	7203
AVX	509	513	516	519	519	521	521	535	535	535	535	526	528	528	531	531
RIFNS ⁽¹⁾	3202	3402	3602	3902	4202	4502	4802	5002	5202	5402	5702	6003	6303	6603	6903	7203

Note:

⁽¹⁾Accessori applicabili solo in fabbrica

⁽²⁾L'accessorio KRSEDES/KRSREC comprende la resistenza elettrica evaporatore più la resistenza elettrica recuperatori

COMPATIBILITÀ DCPX

Mod. NS °	1251	1401	1601	1801	2101	2401	1402	1602	1802	2002	2202	2352	2502	2652	2802	3002
DCPX ⁽³⁾	65(x1)	65(x1)	65(x1)	65(x1)	69(x1)	69(x1)	68(x1)	68(x1)	68(x1)	68(x1)	68(x1)	68(x1)	68(x1)	68(x1)	68(x1)	68(x1)
Mod. NS °	3202	3402	3602	3902	4202	4502	4802	5002	5202	5402	5702	6003	6303	6603	6903	7203
DCPX ⁽³⁾	68(x1)	68(x1)	68(x1)	72(x1)	72(x1)	73(x1)	73(x1)	73(x1)	73(x1)	73(x1)	73(x1)	68+76	72+76	72+76	73+76	73+76
Mod. NS A	1251	1401	1601	1801	2101	2401	1402	1602	1802	2002	2202	2352	2502	2652	2802	3002
DCPX ⁽³⁾	65(x1)	65(x1)	65(x1)	69(x1)	69(x1)	69(x1)	68(x1)	68(x1)	68(x1)	68(x1)	68(x1)	68(x1)	68(x1)	68(x1)	68(x1)	68(x1)
Mod. NS A	3202	3402	3602	3902	4202	4502	4802	5002	5202	5402	5702	6003	6303	6603	6903	7203
DCPX ⁽³⁾	68(x1)	72(x1)	73(x1)	73(x1)	73(x1)	73(x1)	73(x1)	73(x1)	73(x1)	73(x1)	73(x1)	73+76	73+76	73+76	73+76	73+76

DCPX VENTILATORI MAGGIORATI

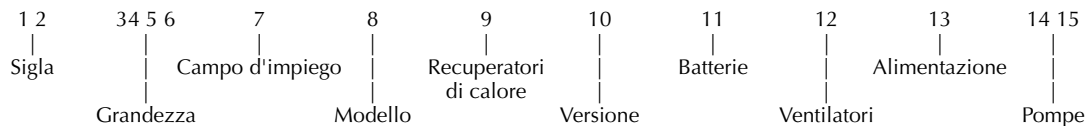
Mod. NS °	1251	1401	1601	1801	2101	2401	1402	1602	1802	2002	2202	2352	2502	2652	2802	3002
DCPX ⁽³⁾	69(x1)	69(x1)	69(x1)	69(x1)	69(x1)	69(x1)	68(x1)	68(x1)	68(x1)	68(x1)	68(x1)	68(x1)	68(x1)	68(x1)	68(x1)	73(x1)
Mod. NS °	3202	3402	3602	3902	4202	4502	4802	5002	5202	5402	5702	6003	6303	6603	6903	7203
DCPX ⁽³⁾	73(x1)	73(x1)	73(x1)	73(x1)	73(x1)	73(x1)	73(x1)	73(x1)	73(x1)	74(x1)	75(x1)	73+76	73+76	73+76	73+76	73+76
Mod. NS A	1251	1401	1601	1801	2101	2401	1402	1602	1802	2002	2202	2352	2502	2652	2802	3002
DCPX ⁽³⁾	69(x1)	69(x1)	69(x1)	69(x1)	70(x1)	70(x1)	68(x1)	68(x1)	68(x1)	73(x1)	73(x1)	73(x1)	73(x1)	73(x1)	73(x1)	73(x1)
Mod. NS A	3202	3402	3602	3902	4202	4502	4802	5002	5202	5402	5702	6003	6303	6603	6903	7203
DCPX ⁽³⁾	73(x1)	73(x1)	73(x1)	74(x1)	74(x1)	75(x1)	75(x1)	75(x1)	75(x1)	75(x1)	75(x1)	73+77	74+77	74+77	75+77	75+77

⁽³⁾ Accessorio fornito di serie sulle versioni L-E-D
Il numero tra parentesi esempio (x3) indica la quantità.

Scelta dell'unità

Combinando opportunamente le numerose opzioni disponibili, è possibile configurare ciascun modello in modo tale da soddisfare le più specifiche esigenze impiantistiche.

Configuratore campi:



Sigla:

NS

Grandezza:

1251, 1401, 1601, 1801, 2101, 2401, 1402, 1602, 1802, 2002, 2202
2352, 2502, 2652, 2802, 3002, 3202, 3402, 3602, 3902, 4202, 4502,
4802, 5002, 5202, 5402, 5702, 6003, 6303, 6603, 6903, 7203

Campo d'impiego:

- ° - R134a VT meccanica e temp. minima acqua prodotta a +4°C
- Y - R134a VT meccanica e temp. minima acqua prodotta fino a -6°C
- X - R134a VT elettronica e temp. minima acqua prodotta fino a +4°C (per temperature inferiori contattare la sede)

Modello:

- ° - Solo freddo, con scambiatore a norme PED
- C - Motocondensante

Recuperatori di calore:

- ° - Senza recuperatori
- D - Con desurriscaldatori
- T - Con recuperatori totali (disponibile senza gruppo di pompaggio)

Versione:

- ° - Standard
- L - Standard in esecuzione silenziosa
- A - Alta efficienza
- E - Alta efficienza in esecuzione silenziosa

Batterie:

- ° - In alluminio
- R - In rame
- S - In rame stagnato
- V - Alluminio verniciato

Attenzione:

- le opzioni standard sono rappresentate dal simbolo °;
- per le versioni solo freddo l'opzione Y è incompatibile con le opzioni D e T (recuperi di calore) e con le versioni motocondensanti (C).
- l'alimentazione 500V 3~50Hz è compatibile solo con i ventilatori maggiorati (M).
- le taglie 5002-5202-5402-5702 sono disponibili solo con valvola elettronica (X).

Esempio di sigla commerciale: NS1401LR8PA

Ventilatori:

- ° - Standard
- M - Maggiorati
- J - Inverter

Alimentazione:

- ° - 400V 3~ 50Hz con fusibili
- 2 - 230V 3~ 50Hz con fusibili *
- 4 - 230V 3~ 50Hz con magnetotermici *
- * (non disponibile per le taglie: 1251~2401, 2352~7203)
- 5 - 500V 3~ 50Hz con fusibili **
- 8 - 400V 3~ 50Hz con magnetotermici
- 9 - 500V 3~ 50Hz con magnetotermici **

** (non disponibile per le taglie 1801~2401, 3402~7203)

Pompe:

- 00 - senza gruppo di pompaggio
- PA - Gruppo di pompaggio (Pompa A)
- PB - Gruppo di pompaggio (Pompa A e pompa di riserva)
- PC - Gruppo di pompaggio (Pompa C)
- PD - Gruppo di pompaggio (Pompa C e pompa di riserva)
- PE - Gruppo di pompaggio (Pompa E)
- PF - Gruppo di pompaggio (Pompa E e pompa di riserva)
- PG - Gruppo di pompaggio (Pompa G)
- PH - Gruppo di pompaggio (Pompa G e pompa di riserva)
- PJ - Gruppo di pompaggio (Pompa J)
- PK - Gruppo di pompaggio (Pompa J e pompa di riserva)

Questa è un'unità NS, di grandezza 1401, versione standard in esecuzione silenziosa, con batterie in rame, alimentazione 400V 3~50Hz con magnetotermici e gruppo di pompaggio con solo pompa A. Come si può aver notato, essendo ogni opzione rappresentata in maniera univoca da tutte le altre, non è necessario indicare, all'interno della sigla commerciale, le opzioni standard (identificate da °).

Dati tecnici

Mod. NS	U.M.	Vers.	1251	1401	1601	1801	2101	2401	1402	1602
Resa frigorifera	kW	°	258	293	335	383	442	491	281	316
		L	237	264	307	360	411	453	258	286
		A	275	313	346	419	465	531	303	344
		E	251	290	329	390	431	495	272	313
Potenza assorbita totale	kW	°	91.97	109.12	118.28	146.77	167.37	181.70	102.98	122.26
		L	97.82	113.90	125.03	151.51	171.14	186.36	106.84	125.99
		A	89.08	98.07	104.84	135.54	151.46	166.96	97.87	110.16
		E	90.90	101.90	109.77	141.29	156.22	173.64	101.70	115.93
Portata acqua	l/h	°	44548	50568	57792	66220	76196	84796	48504	54524
		L	40936	45580	52976	62092	70864	78088	44548	49364
		A	47472	54008	59684	72240	80152	91676	52288	59340
		E	43344	50052	56760	67252	74304	85484	46956	54008
Perdita di carico	kPa	°	42.00	44.00	45.00	58.00	37.00	43.00	39.00	47.00
		L	35.00	36.00	38.00	51.00	32.00	36.00	33.00	39.00
		A	45.00	39.00	25.00	45.00	38.00	47.00	30.00	39.00
		E	38.00	33.00	23.00	39.00	33.00	41.00	24.00	32.00
EER	W/W	°	2.81	2.68	2.83	2.61	2.64	2.70	2.73	2.58
		L	2.42	2.32	2.46	2.37	2.40	2.43	2.42	2.27
		A	3.09	3.19	3.30	3.09	3.07	3.18	3.10	3.12
		E	2.76	2.85	3.00	2.76	2.76	2.85	2.68	2.70
ESEER		°	3.81	3.75	3.70	3.73	3.78	3.76	3.88	3.72
		L	3.70	3.64	3.59	3.62	3.67	3.65	3.76	3.61
		A	4.22	4.24	4.30	4.24	4.20	4.28	4.20	4.22
		E	4.09	4.11	4.17	4.11	4.07	4.15	4.07	4.09
Corrente assorbita totale	A	°	159	187	197	238	280	301	177	207
		L	162	192	206	244	284	307	180	212
		A	154	172	181	222	256	279	171	190
		E	152	170	182	225	255	283	170	194
Corrente massima (LRA)	A	°-L	236	236	236	331	348	388	269	309
		A-E	236	236	236	338	355	395	269	309
Corrente di spunto (FLA)	A	°-L	381	425	425	486	614	678	245	283
		A-E	381	425	425	493	621	685	245	283
Compressori / circuiti	n°	Tutti	1	1	1	1	1	1	2	2
Portata aria	(m ³ /h)	°	116000	116000	110000	110000	150000	145000	116000	116000
		L	82000	82000	82000	82000	110000	104000	82000	82000
		A	110000	106000	106000	136000	180000	174000	106000	106000
		E	70000	74000	81500	94000	113000	118000	74000	77000
Numero ventilatori		°-L	6	6	6	6	8	8	6	6
		A-E	6	6	6	8	10	10	6	6
Potenza sonora	dB(A)	°	94	95	97	97	98	98	96	97
		L	86	87	89	89	90	90	88	89
		A	94	95	97	97	98	98	96	97
		E	86	87	89	89	90	90	88	89
Pressione sonora	dB(A)	°	62	63	65	65	66	66	64	65
		L	54	55	57	57	58	58	56	57
		A	62	63	65	65	66	66	64	65
		E	54	55	57	57	58	58	56	57

Dati in accordo con la normativa EN 14511-2: 2011

Tensione di alimentazione = 400V 3~ 50Hz. Le prestazioni sono riferite alle seguenti condizioni:

Potenza sonora:

Aermec determina il valore della potenza sonora sulla base di misure effettuate in accordo con la normativa UNI EN ISO 9614-2, nel rispetto di quanto richiesto dalla certificazione Eurovent.

Pressione sonora:

Pressione sonora misurata in campo libero, a 10 m di distanza dalla superficie esterna dell'unità (in accordo con la UNI EN ISO 3744).

Raffreddamento:

- temperatura acqua ingresso 12 °C;
- temperatura acqua uscita 7 °C;
- temperatura aria esterna 35 °C;
- $\Delta t = 5$ °C.

Dati tecnici

Mod. NS	U.M.	Vers.	1802	2002	2202	2352	2502	2652	2802	3002
Resa frigorifera	kW	(°)	357	403	449	484	501	539	576	*627
		L	324	371	419	442	457	493	528	571
		A	396	448	493	517	541	575	*610	*659
		E	363	409	452	477	501	537	572	*621
Potenza assorbita totale	kW	(°)	139.55	155.24	172.32	178.84	188.96	203.98	218.32	227.13
		L	143.22	161.02	182.25	186.46	199.57	212.57	231.88	238.70
		A	128.19	145.60	158.57	167.74	174.95	184.13	199.52	202.70
		E	130.95	151.28	162.27	172.42	182.59	193.80	209.12	211.44
Portata acqua	l/h	(°)	61576	69488	77400	83592	86516	93052	99416	108188
		L	55900	63984	72240	76196	78948	85140	91160	98556
		A	68284	77400	85140	89268	93396	99244	105264	113692
		E	62608	70520	77916	82216	86516	92708	98728	106984
Perdita di carico	kPa	(°)	53.0	36.0	35.0	48.0	50.0	47.0	53.0	44.0
		L	44.0	31.0	35.0	40.0	42.0	39.0	45.0	37.0
		A	35.0	44.0	39.0	42.0	46.0	48.0	55.0	32.0
		E	29.0	37.0	33.0	36.0	39.0	42.0	48.0	28.0
EER	W/W	(°)	2.55	2.59	2.60	2.71	2.65	2.64	2.64	2.76
		L	2.26	2.30	2.30	2.37	2.29	2.32	2.28	2.39
		A	3.09	3.08	3.11	3.08	3.09	3.12	3.05	3.25
		E	2.77	2.70	2.78	2.76	2.75	2.77	2.73	2.93
ESEER		(°)	3,69	3,59	3,56	3,82	3,81	3,73	3,78	3,68
		L	3,58	3,48	3,45	3,71	3,70	3,62	3,67	3,57
		A	4,20	4,23	4,24	4,23	4,25	4,25	4,21	4,28
		E	4,07	4,10	4,11	4,10	4,12	4,12	4,08	4,15
Corrente assorbita totale	A	(°)	218	261	295	306	322	347	371	384
		L	221	266	301	310	333	354	381	398
		A	215	248	274	288	301	320	339	353
		E	214	247	277	290	303	320	344	352
Corrente massima (LRA)	A	(°)-L	345	372	392	425	458	458	458	472
		A-E	352	379	399	432	465	465	465	472
Corrente di spunto (FLA)	A	(°)-L	325	403	420	480	507	551	553	567
		A-E	332	410	427	487	514	558	560	567
Compressore / circuiti	n°	(Tutti)	2	2	2	2	2	2	2	2
Portata aria	(m ³ /h)	(°)	110000	145000	145000	145000	145000	152000	152000	226000
		L	82000	104000	104000	104000	104000	108000	108000	164000
		A	144000	187500	180000	176500	173000	173000	173000	212000
		E	96000	124500	120000	123000	126000	130000	136000	155500
Numero ventilatori		(°)-L	6	8	8	8	8	8	8	12
		A-E	8	10	10	10	10	10	10	12
Potenza sonora	dB	(°)	97	98	98	97	98	98	98	99
		L	89	90	90	90	90	90	91	90
		A	97	98	98	97	98	98	98	99
		E	89	90	90	90	90	90	91	90
Pressione sonora	dB	(°)	65	66	66	65	66	66	66	66
		L	57	58	58	58	58	59	59	57
		A	65	66	66	65	66	66	66	66
		E	57	58	58	58	58	58	59	57

Dati in accordo con la normativa EN 14511-2: 2011

* Modelli non certificati EUROVENT

Tensione di alimentazione = 400V 3~ 50Hz. Le prestazioni sono riferite alle seguenti condizioni:

Potenza sonora:

Aermec determina il valore della potenza sonora sulla base di misure effettuate in accordo con la normativa UNI EN ISO 9614-2, nel rispetto di quanto richiesto dalla certificazione Eurovent.

Pressione sonora:

Pressione sonora misurata in campo libero, a 10 m di distanza dalla superficie esterna dell'unità (in accordo con la UNI EN ISO 3744).

Raffreddamento:

- temperatura acqua ingresso 12 °C;
- temperatura acqua uscita 7 °C;
- temperatura aria esterna 35 °C;
- $\Delta t = 5$ °C.

Dati tecnici

Mod. NS	U.M.	Vers.	*3202	*3402	*3602	*3902	*4202	*4502	*4802	*5002
Resa frigorifera	kW	(°)	669	718	768	825	876	933	984	1060
		L	614	667	719	771	812	864	905	982
		A	694	765	836	882	950	996	1063	1152
		E	659	719	780	820	885	925	991	1085
Potenza assorbita totale	kW	(°)	236.99	264.67	293.21	313.80	327.16	347.76	362.07	393.08
		L	249.60	276.20	302.72	322.34	337.61	357.25	372.45	407.50
		A	209.44	240.08	270.78	286.68	301.16	317.10	332.54	363.45
		E	219.28	250.78	282.31	297.20	314.64	329.56	346.97	378.93
Portata acqua	l/h	(°)	115412	124012	132612	142416	151188	160992	169764	182836
		L	105952	115068	124184	132956	140180	148952	156004	169248
		A	119540	131924	144308	152220	163916	171828	183352	198660
		E	113520	124012	134504	141384	152736	159616	170968	187136
Perdita di carico	kPa	(°)	38.0	50.0	58.0	46.0	50.0	40.0	43.0	40.0
		L	32.0	43.0	51.0	40.0	43.0	34.0	36.0	34.0
		A	25.0	35.0	45.0	41.0	46.0	43.0	47.0	42.0
		E	23.0	31.0	39.0	35.0	40.0	37.0	41.0	37.0
EER	W/W	(°)	2.82	2.71	2.62	2.63	2.68	2.68	2.72	2.70
		L	2.46	2.41	2.38	2.39	2.41	2.42	2.43	2.41
		A	3.31	3.19	3.09	3.08	3.15	3.14	3.19	3.17
		E	3.00	2.87	2.76	2.76	2.81	2.81	2.86	2.86
ESEER		(°)	3,68	3,68	3,68	3,73	3,73	3,73	3,67	3,71
		L	3,57	3,57	3,57	3,62	3,62	3,62	3,56	3,60
		A	4,30	4,26	4,19	4,18	4,24	4,17	4,17	4,25
		E	4,17	4,13	4,06	4,05	4,11	4,04	4,04	4,12
Corrente assorbita totale	A	(°)	394	435	477	519	540	582	603	648
		L	411	450	488	527	551	591	613	670
		A	362	403	444	478	501	535	558	614
		E	364	407	450	480	508	538	566	626
Corrente massima (LRA)	A	(°)-L	472	567	662	679	719	736	776	866
		A-E	472	574	676	693	733	750	790	880
Corrente di spunto (FLA)	A	(°)-L	567	628	654	778	825	900	900	1051
		A-E	567	635	661	792	839	914	914	1065
Compressore / circuiti	n°	(Tutti)	2	2	2	2	2	2	2	2
		(°)	220000	220000	220000	260000	255000	295000	290000	297000
Portata aria	(m ³ /h)	(°)	164000	164000	164000	192000	186000	214000	208000	212000
		L	212000	242000	272000	316000	310000	354000	348000	346000
		A	163000	175500	188000	207000	212000	231000	236000	254000
		E	12	12	12	14	14	16	16	16
Numero ventilatori		(°)-L	12	14	16	18	18	20	20	20
		A-E	12	14	16	18	18	20	20	20
Potenza sonora	dB(A)	(°)	99	99	99	100	100	100	100	101
		L	91	91	92	92	92	92	92	93
		A	99	99	99	100	100	100	100	101
		E	91	91	92	92	92	92	92	93
Pressione sonora	dB(A)	(°)	66	66	66	67	67	67	67	68
		L	58	58	59	59	59	59	59	60
		A	66	66	66	67	67	67	67	68
		E	58	58	59	59	59	59	59	60

* Modelli non certificati EUROVENT

Tensione di alimentazione = 400V 3~ 50Hz. Le prestazioni sono riferite alle seguenti condizioni:

Potenza sonora:

Aermec determina il valore della potenza sonora sulla base di misure effettuate in accordo con la normativa UNI EN ISO 9614-2, nel rispetto di quanto richiesto dalla certificazione Eurovent.

Pressione sonora:

Pressione sonora misurata in campo libero, a 10 m di distanza dalla superficie esterna dell'unità (in accordo con la UNI EN ISO 3744).

Raffreddamento:

- temperatura acqua ingresso 12 °C;
- temperatura acqua uscita 7 °C;
- temperatura aria esterna 35 °C;
- Δt = 5 °C.

Dati tecnici

Mod. NS	U.M.	Vers.	*5202	*5402	*5702	*6003	*6303	*6603	*6903	*7203
Resa frigorifera	kW	(°)	1140	1185	1230	1264	1321	1372	1430	1480
		L	1060	1105	1150	1176	1227	1268	1319	1361
		A	1244	1287	1330	1372	1419	1486	1532	1600
		E	1160	1198	1236	1278	1319	1384	1425	1490
Potenza assorbita totale	kW	(°)	420	432	444	469	490	504	525	539
		L	440	454	467	485	505	520	540	555
		A	390	408	426	432	448	463	479	494
		E	407	426	444	452	467	484	499	516
Portata acqua	l/h	(°)	196082	203822	211562	217410	227210	235980	245960	254560
		L	182322	190062	197802	202270	211040	218100	226870	234090
		A	213970	221366	228763	235980	244070	255589	263500	275200
		E	199522	206058	212594	219820	226870	238050	245100	256280
Perdita di carico	kPa	(°)	36	39	42	53	46	48	41	43
		L	31	34	37	46	40	41	35	36
		A	37	39	42	45	43	46	44	47
		E	32	34	36	39	37	40	38	41
EER	W/W	(°)	2,71	2,74	2,77	2,69	2,69	2,72	2,72	2,75
		L	2,41	2,44	2,46	2,43	2,43	2,44	2,44	2,45
		A	3,19	3,15	3,12	3,18	3,17	3,21	3,20	3,24
		E	2,85	2,82	2,78	2,83	2,82	2,86	2,86	2,89
ESEER		(°)	3,71	3,69	3,69	3,76	3,78	3,76	3,81	3,76
		L	3,60	3,58	3,58	3,65	3,67	3,65	3,70	3,65
		A	4,26	4,20	4,15	4,28	4,25	4,28	4,29	4,28
		E	4,13	4,07	4,03	4,15	4,12	4,15	4,16	4,15
Corrente assorbita totale	A	(°)	693	715	736	778	820	841	883	904
		L	726	750	774	795	834	858	898	921
		A	655	685	715	723	757	780	814	837
		E	670	700	735	733	763	791	821	849
Corrente massima (LRA)	A	(°)-L	924	968	1012	1050	1067	1107	1124	1164
		A-E	938	975	1012	1071	1088	1128	1145	1185
Corrente di spunto (FLA)	A	(°)-L	1109	1228	1227	1013	1072	1064	1122	1122
		A-E	1123	1235	1227	1034	1093	1085	1143	1143
Compressore / circuiti	n°	(Tutti)	2	2	2	3	3	3	3	3
Portata aria	(m ³ /h)	(°)	304000	324000	360000	365000	405000	400000	440000	435000
		L	216000	240000	267000	268000	296000	290000	318000	312000
		A	346000	346000	346000	446000	490000	484000	528000	522000
		E	272000	283500	295000	306000	325000	330000	349000	354000
Numero ventilatori		(°)-L	16	18	20	20	22	22	24	24
		A-E	20	20	20	26	28	28	30	30
Potenza sonora	dB(A)	(°)	101	101	101	101	101	101	102	102
		L	93	93	93	93	93	93	93	94
		A	101	101	101	101	101	101	102	102
		E	93	93	93	93	93	93	93	94
Pressione sonora	dB(A)	(°)	68	68	68	68	68	68	69	68
		L	60	60	60	60	60	60	60	61
		A	68	68	68	68	68	68	68	68
		E	60	60	60	60	60	60	59	60

* Modelli non certificati EUROVENT

Tensione di alimentazione = 400V 3~ 50Hz. Le prestazioni sono riferite alle seguenti condizioni:

Potenza sonora:

Aermec determina il valore della potenza sonora sulla base di misure effettuate in accordo con la normativa UNI EN ISO 9614-2, nel rispetto di quanto richiesto dalla certificazione Eurovent.

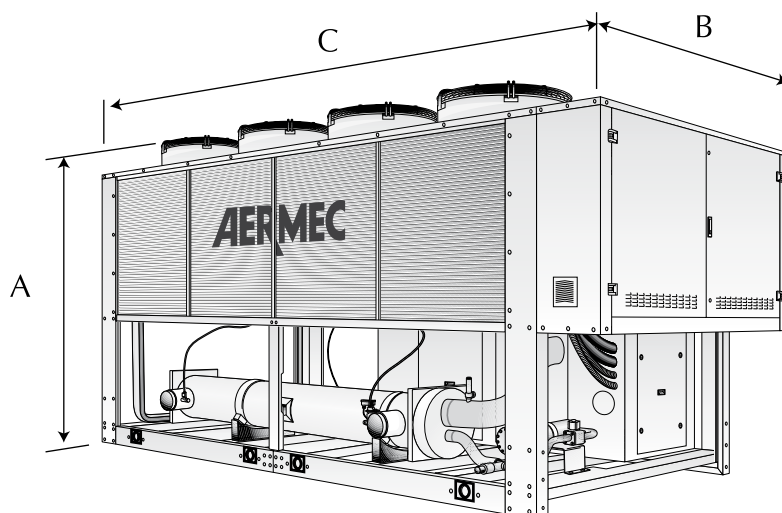
Pressione sonora:

Pressione sonora misurata in campo libero, a 10 m di distanza dalla superficie esterna dell'unità (in accordo con la UNI EN ISO 3744).

Raffreddamento:

- temperatura acqua ingresso 12 °C;
- temperatura acqua uscita 7 °C;
- temperatura aria esterna 35 °C;
- Δt = 5 °C.

Dimensioni (mm)



Mod. NS		Versione	1251	1401	1601	1801	2101	2401	1402	1602
Altezza	(A)	Tutte	2450	2450	2450	2450	2450	2450	2450	2450
Larghezza	(B)	Tutte	2200	2200	2200	2200	2.200	2200	2200	2200
Profondità	(C)	°/L	3780	3780	3780	3780	4770	4770	3780	3780
		A/E	3780	3780	3780	4770	5750	5750	3780	3780
Peso a vuoto	kg	°/L	2910	3060	3150	3650	4230	4570	3250	3270
		A/E	3050	3230	3250	4330	4920	5150	3420	3560
Mod. NS		Versione	1802	2002	2202	2352	2502	2652	2802	3002
Altezza	(A)	Tutte	2450	2450	2450	2450	2450	2450	2450	2450
Larghezza	(B)	Tutte	2200	2200	2200	2200	2200	2200	2200	2200
Profondità	(C)	°/L	3780	4770	4770	4770	4770	5750	5750	7160
		A/E	4770	5750	5750	5750	5750	5750	5750	7160
Peso a vuoto	kg	°/L	3460	4270	4740	4800	4900	5320	5330	6180
		A/E	3900	4700	5270	5390	5500	5510	5520	6450
Mod. NS		Versione	3202	3402	3602	3902	4202	4502	4802	5002
Altezza	(A)	Tutte	2450	2450	2450	2450	2450	2450	2450	2450
Larghezza	(B)	Tutte	2200	2200	2200	2200	2200	2200	2200	2200
Profondità	(C)	°/L	7160	7160	7160	8150	8150	9140	9140	10120
		A/E	7160	8150	9140	10120	10120	11100	11100	11100
Peso a vuoto	kg	°/L	6270	6770	7280	7830	8180	8750	9090	9360
		A/E	6520	7540	8610	9180	9410	9820	10200	10450
Mod. NS		Versione	5202	5402	5702	6003	6303	6603	6903	7203
Altezza	(A)	Tutte	2450	2450	2450	2450	2450	2450	2450	2450
Larghezza	(B)	Tutte	2200	2200	2200	2200	2200	2200	2200	2200
Profondità	(C)	°/L	11100	11100	11100	11530	12520	12520	13510	13510
		A/E	11100	11100	11100	14490	15470	15470	16450	16450
Peso a vuoto	kg	°/L	10100	10200	10350	11390	12210	12250	13230	13570
		A/E	10750	10800	10850	13760	14330	14560	14970	15350

Per motivi di trasporto le grandezze NS A/E dal 6003 al 7203 vengono spediti separati, costituiti da un modulo con 2 compressori e con la sua scatola elettrica standard (posta davanti alla macchina) e un modulo con un compressore e la scatola elettrica posta lato compressori sotto la

batteria di scambio alettata. In cantiere, bisogna collegare solamente le due unità elettricamente. Per maggiori informazioni fare riferimento al manuale tecnico e/o d'installazione.

NSH

**Pompa di calore
1251-3602**

R134a



Aermec
partecipa al programma
EUROVENT: LCP / A / P / R fino a 600 kW
I prodotti interessati figurano sul sito
www.eurovent-certification.com

Refrigeratori, pompe di calore condensati ad aria con ventilatori assiali
Resa frigorifera da 235.23 a 670.37 kW - Resa termica da 276.01 a 788.87 kW



- **VERSIONE STANDARD**
- **VERSIONE STANDARD SILENZIATA**
- **VERSIONE ALTA EFFICIENZA**
- **VERSIONE ALTA EFFICIENZA SILENZIATA**
- **2 CIRCUITI FRIGORIFERI**
- **POMPA DI CIRCOLAZIONE**
- **COMPRESSORI BI-VITE**

Caratteristiche

- Refrigerante R134a
- Elevata efficienza sia nel funzionamento estivo che in quello invernale, anche ai carichi parziali
- Dimensioni compatte
- Compressori a vite con modulazione continua della potenza 40-100%, con cofano insonorizzante di serie
- Scambiatore a fascio tubiero ottimizzato per il funzionamento sia come evaporatore che come condensatore
- Valvola di espansione elettronica di serie
- Circuito economizzatore con scambiatore a piastre; consente di aumentare le prestazioni soprattutto agli elevati rapporti di compressione, ad esempio in caso di basse temperature esterne nel funzionamento invernale
- Circuito frigorifero generosamente dimensionato per minimizzare le perdite di carico
- Regolazione modulare a microprocessore con visualizzazione multilingue dei parametri
- Struttura portante estremamente solida con verniciatura poliesteri anticorrosione
- Ampia scelta di modelli e versioni
 - 17 grandezze (4 monocircuito, 13 bicircuito)
 - Versioni standard [°], standard silenziosa [L], alta efficienza [A], alta efficienza silenziosa [E]
 - Opzione recupero parziale
 - Opzione gruppo di pompaggio (pompa singola e vaso di espansione)
 - Opzione ventilatori ad inverter, con prevalenza utile disponibile
 - Batterie con alette in alluminio, alluminio trattato, rame o rame stagnato
- Limiti operativi estesi
 - Massima temperatura acqua prodotta invernale 55° C
 - Massima temperatura aria esterna estiva 48° C per le versioni alta efficienza, 44° per le versioni standard
 - Minima temperatura esterna invernale -7° C
- per le versioni alta efficienza, -3° C per le versioni standard
 - Possibilità di superamento dei limiti con riduzione della potenza, grazie ad un algoritmo intelligente che previene il blocco nelle situazioni estreme
 - Estrema silenziosità
 - Ventilatori assiali con pale a profilo aerodinamico a ridotta emissione sonora
 - Cofano insonorizzante di serie per i compressori
 - Nelle versioni silenziate:
 - Silenziatore sulla linea di mandata dei compressori
 - Riduzione della velocità dei ventilatori con controllo di velocità continuo a taglio di fase (DCPX)
 - Kit acustico opzionale AK, comprendente un cofano speciale ed altri accorgimenti

Accessori

- **AER485P1:** Interfaccia RS-485 per sistemi di supervisione con protocollo MODBUS.
- **AVX:** Supporti anti-vibranti a molla.
- **DCPX:** È costituito da una scheda elettronica di regolazione che varia il numero di giri dei ventilatori in base alla pressione di condensazione. Dispositivo basse temperature, consente un corretto funzionamento, in raffreddamento, con temperature esterne inferiori a 19 °C e fino - 10 °C. **Di serie per versioni HD, HL, HE.**
- **KRS:** resistenza elettrica evaporatore **da installare in fabbrica**
- **KRSDS:** resistenza elettrica evaporatore più resistenza elettrica desurriscaldatore **da installare in fabbrica**
- **GP:** Griglia di protezione, protegge la batteria esterna da urti fortuiti e rappresenta una valida protezione contro la grandine. **da installare in fabbrica.**
- **PRV3:** Consente di eseguire a distanza le operazioni di comando del refrigeratore.
- **RIFNSH:** Rifasatore di corrente. Collegato in parallelo al motore, permette una riduzione della corrente assorbita (circa il 10%). **È installabile esclusivamente in fase di fabbricazione della macchina e pertanto deve essere richiesto in fase d'ordine.** Per la compatibilità dei RIFNSH consultare il manuale tecnico.
- **AERWEB300:** il dispositivo AERWEB permette il controllo remoto di un refrigeratore per mezzo di un comune PC tramite collegamento ethernet attraverso un comune browser; sono disponibili 4 modelli:
 - AERWEB300-6:** Web server per monitoraggio e controllo di massimo 6 dispositivi in rete RS485;
 - AERWEB300-18:** Web server per monitoraggio e controllo di massimo 18 dispositivi in rete RS485;
 - AERWEB300-6G:** Web server per monitoraggio e controllo di massimo 6 dispositivi in rete RS485 con modem GPRS integrato;
 - AERWEB300-18G:** Web server per monitoraggio e controllo di massimo 18 dispositivi in rete RS485 con modem GPRS integrato;
- **AK: ACUSTIC KIT. (solo per Versioni HL-HE)** Questo accessorio permette un abbattimento ulteriore del rumore. **È installabile esclusivamente in fase di fabbricazione della macchina e pertanto deve essere richiesto in fase d'ordine.**
- **MULTICHILLER:** Sistema di controllo per il comando, l'accensione e lo spegnimento dei singoli refrigeratori in un impianto in cui siano installati più apparecchi in parallelo.

Compatibilità accessori

Mod. NSH	1251	1401	1601	1801	1402	1602	1802	2002
AER485P1	✓(x1)	✓(x1)	✓(x1)	✓(x1)	✓(x2)	✓(x2)	✓(x2)	✓(x2)
MULTICHILLER	✓	✓	✓	✓	✓	✓	✓	✓
AK-ACUSTIC KIT ⁽¹⁾	✓	✓	✓	✓	✓	✓	✓	✓
PRV3	✓	✓	✓	✓	✓	✓	✓	✓
AERWEB300	✓	✓	✓	✓	✓	✓	✓	✓
Mod. NSH	1251	1401	1601	1801	1402	1602	1802	2002
KRS ⁽¹⁾	KRS11	KRS11	KRS11	KRS11	KRS19	KRS19	KRS19	KRS19
KRSDES ⁽¹⁾⁽²⁾	KRS11DES	KRS11DES	KRS11DES	KRS11DES	KRS19DES	KRS19DES	KRS19DES	KRS19DES
Mod. NSH	1251	1401	1601	1801	1402	1602	1802	2002
RIFNSH ⁽¹⁾	1251	1401	1601	1801	1402	1602	1802	2002
Mod. NSH	1251	1401	1601	1801	1402	1602	1802	2002
GP300M ⁽¹⁾	✓	✓	✓					
GP400M ⁽¹⁾				✓				
GP300B ⁽¹⁾					✓	✓		
GP400B ⁽¹⁾							✓	
GP500B ⁽¹⁾								✓
Mod.NSH	1251	1401	1601	1801	1402	1602	1802	2002
DCPX ⁽³⁾⁽⁴⁾	DCPX69	DCPX69	DCPX69	DCPX69	DCPX68	DCPX68	DCPX68	DCPX73
Mod.NSH(versione ° - L)	1251	1401	1601	1801	1402	1602	1802	2002
AVX (00)	536	536	536	539	537	538	541	542
AVX (PA)	536	536	536	539	537	538	541	543
AVX (PC)	536	536	536	540	537	538	541	543
AVX (PE)	536	536	536	540	537	538	541	543
AVX (PG)	536	536	536	540	538	538	541	543
AVX (PJ)	536	536	536	540	538	538	541	543
Mod.NSH(versione A - E)	1251	1401	1601	1801	1402	1602	1802	2002
AVX (00)	536	536	536	540	537	538	541	543
AVX (PA)	536	536	536	540	537	538	541	543
AVX (PC)	536	536	536	540	538	538	541	543
AVX (PE)	536	536	536	540	538	538	541	543
AVX (PG)	536	536	536	540	538	538	541	543
AVX (PJ)	536	536	536	540	538	538	541	543

Accessori disponibili per tutte le versioni

⁽¹⁾ Accessori applicabili solo in fabbrica

⁽²⁾ L'accessorio KRSDES comprende la resistenza elettrica evaporatore più la resistenza elettrica desurriscaldatore

⁽³⁾ Di serie per le versioni silenziate(L/E) e con desurriscaldatore

⁽⁴⁾ Ventilatori Inverter(J): DCPX non necessario. I ventilatori montano già un dispositivo di regolazione del numero di giri

Mod. NSH	2202	2352	2502	2652	2802	3002	3202	3402	3602
AER485P1	✓(x2)	✓(x2)	✓(x2)	✓(x2)	✓(x2)	✓(x2)	✓(x1)	✓(x1)	✓(x1)
MULTICHILLER	✓	✓	✓	✓	✓	✓	✓	✓	✓
AK-ACUSTIC KIT ⁽¹⁾	✓	✓	✓	✓	✓	✓	✓	✓	✓
PRV3	✓	✓	✓	✓	✓	✓	✓	✓	✓
AERWEB30	✓	✓	✓	✓	✓	✓	✓	✓	✓
Mod. NSH	2202	2352	2502	2652	2802	3002	3202	3402	3602
KRS ⁽¹⁾	KRS19	KRS19	KRS19	KRS19	KRS19	KRS14	KRS14	KRS14	KRS14
KRSDES ⁽¹⁾⁽²⁾	KRS19DES	KRS19DES	KRS19DES	KRS19DES	KRS19DES	KRS14DES	KRS14DES	KRS14DES	KRS14DES
Mod. NS	2202	2352	2502	2652	2802	3002	3202	3402	3602
RIFNSH ⁽¹⁾	2202	2352	2502	2652	2802	3002	3202	3402	3602
Mod. NSH	2202	2352	2502	2652	2802	3002	3202	3402	3602
GP500B ⁽¹⁾	✓	✓	✓	✓	✓				
GP300M+300M ⁽¹⁾						✓	✓		
GP300M+400M ⁽¹⁾								✓	
GP400M+400M ⁽¹⁾									✓
Mod.NSH	2202	2352	2502	2652	2802	3002	3202	3402	3602
DCPX ⁽³⁾⁽⁴⁾	DCPX73	DCPX73	DCPX73	DCPX73	DCPX73	DCPX73	DCPX73	DCPX73	DCPX73
Mod.NSH (versione ° - L)	2202	2352	2502	2652	2802	3002	3202	3402	3602
AVX(00)	544	545	547	549	549	552	552	557	558
AVX(PA)	544	546	547	549	550	553	553	557	558
AVX(PC)	544	546	547	549	550	553	555	557	558
AVX(PE)	544	546	547	549	550	553	555	557	558
AVX(PG)	544	546	548	550	550	553	555	557	558
AVX(PJ)	544	546	548	550	550	553	555	557	558
Mod.NSH(versione A - E)	2202	2352	2502	2652	2802	3002	3202	3402	3602
AVX(00)	543	545	549	551	551	554	556	557	559
AVX(PA)	543	545	550	551	551	553	553	557	559
AVX(PC)	543	545	550	551	551	553	555	557	559
AVX(PE)	543	545	550	551	551	553	555	557	559
AVX(PG)	543	545	550	551	551	553	555	557	559
AVX(PJ)	543	545	550	551	551	553	555	557	559

Accessori disponibili per tutte le versioni

⁽¹⁾ Accessori applicabili solo in fabbrica

⁽²⁾ L'accessorio KRSDES comprende la resistenza elettrica evaporatore più la resistenza elettrica desurriscaldatore

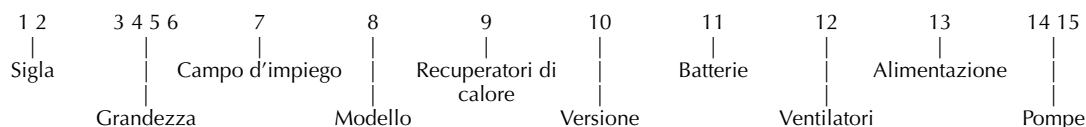
⁽³⁾ Di serie per le versioni silenziate(L/E) e con desurriscaldatore

⁽⁴⁾ Ventilatori Inverter(J): DCPX non necessario. I ventilatori montano già un dispositivo di regolazione del numero di giri

Scelta dell'unità

Combinando opportunamente le numerose opzioni disponibili, è possibile configurare ciascun modello in modo tale da soddisfare le più specifiche esigenze impiantistiche.

Configuratore campi:



Sigla:

NS

Grandezza:

1251, 1401, 1601, 1801, 1402, 1602, 1802, 2002, 2202
2352, 2502, 2652, 2802,3002, 3202,3402, 3602

Campo d'impiego:

X - R134a VT elettronica e temp. minima acqua prodotta fino a +4 °C
(per temperature inferiori contattare la sede specificando le condizioni operative)

Modello:

H - Pompa di calore

Recuperatori di calore:

° - Senza recuperatori
D - Con desurriscaldatori

Versione:

° - Standard
L - Standard in esecuzione silenziata
A - Alta efficienza
E - Alta efficienza in esecuzione silenziata

Batterie:

° - In alluminio
R - In rame
S - In rame stagnato
V - Rame alluminio verniciato (vernice epossidica)

Ventilatori:

° - Standard
J - Inverter

Alimentazione:

° - 400V 3PH~ 50Hz con fusibili
2 - 230V 3PH~ 50Hz con fusibili *
4 - 230V 3PH~ 50Hz con magnetotermici *
* (disponibile per le taglie: 1402,1602,1802,2002,2202)
5 - 500V 3PH~ 50Hz con fusibili **
8 - 400V 3PH~ 50Hz con magnetotermici
9 - 500V 3PH~ 50Hz con magnetotermici **
** (non disponibile per le taglie 1801, 3402, 3602)

Pompe:

00 - Senza gruppo idronico
PA - Pompa singola (pompa A)
PC - Pompa singola (pompa C)
PE - Pompa singola (pompa E)
PG - Pompa singola (pompa G)
PJ - Pompa singola (pompa J)

Attenzione:

le opzioni standard sono rappresentate con il simbolo °

Esempio di sigla commerciale: **NS1401XH°°°°00**

Questa è un'unità NS, di grandezza 1401, con valvola termostatica modello pompa di calore, versione standard, con batterie in rame, alimentazione 400V 3PH~50Hz con fusibili senza accumulo idronico.

Dati tecnici

NSH	U.M.	VERS.	1251	1401	1601	1801	1402	1602	1802	2002
Resa frigorifera	kW	H°	244	260	295	353	241	298	342	366
		HL	235	250	280	335	227	285	327	354
		HA	262	281	309	365	257	315	365	383
		HE	250	266	29	343	242	301	349	366
Potenza assorbita totale	kW	H°	92	100	111	135	98	112	131	135
		HL	95	106	117	141	101	119	138	138
		HA	87	95	108	128	95	108	125	132
		HE	92	102	116	136	101	116	132	140
Portata acqua evaporatore	l/h	H°	42140	44892	51084	60888	41624	51428	58996	63124
		HL	40592	43172	48332	57792	39216	49192	56416	61060
		HA	45236	48504	53320	62952	44376	54352	62952	66220
		HE	43172	45924	50224	59168	41796	51944	60200	63124
Perdite di carico evaporatore	kPa	H°	34	25	39	32	33	32	40	45
		HL	32	23	35	30	30	30	37	43
		HA	38	41	27	43	36	50	43	47
		HE	32	37	24	38	33	46	39	43
Resa termica	kW	H°/HL	276	292	337	382	273	341	381	412
		HA/HE	282	298	333	394	282	344	397	413
Potenza assorbita totale	kW	H°/HL	93	99	111	130	98	113	129	143
		HA/HE	88	94	104	126	93	107	124	134
Portata acqua condensatore	l/h	H°/HL	47300	50052	57792	65532	46784	58480	65360	70520
		HA/HE	48332	51084	57104	67596	48332	58824	67940	70864
Perdite di carico condensatore	kPa	H°/HL	42	30	49	37	41	42	48	55
		HA/HE	43	45	30	49	43	59	50	54

INDICI ENERGETICI

EER	W/W	H°	2.66	2.59	2.67	2.61	2.47	2.66	2.61	2.70
		HL	2.48	2.37	2.40	2.38	2.26	2.40	2.37	2.56
		HA	3.01	2.96	2.87	2.84	2.71	2.90	2.91	2.89
		HE	2.73	2.61	2.52	2.52	2.40	2.59	2.64	2.61
COP	W/W	H°/HL	2.97	2.95	3.03	2.94	2.79	3.01	2.95	2.88
		HA/HE	3.20	3.17	3.20	3.12	3.03	3.22	3.21	3.09
ESEER	W/W	H°	3,15	3,04	3,14	3,07	3,02	3,25	3,18	3,29
		HL	3,09	2,94	2,97	2,96	2,90	3,07	3,05	3,27
		HA	3,51	3,44	3,31	3,30	3,23	3,48	3,49	3,48
		HE	3,36	3,21	3,09	3,10	3,05	3,29	3,33	3,30

DATI ELETTRICI

Alimentazione						400V 3~ 50Hz				
Corrente assorbita totale A FREDDO	A	H°	157	174	189	226	173	192	225	232
		HL	166	185	204	242	182	207	241	245
		HA	149	164	185	215	168	186	216	227
		HE	161	178	202	234	181	202	233	246
Corrente assorbita totale A CALDO	A	H°/HL	159	171	189	218	173	193	223	242
		HA/HE	150	163	180	212	165	182	213	229
Corrente massima	A	H°/HL	209	242	258	316	276	276	325	352
		HA/HE	209	242	258	316	276	276	325	352
Corrente di spunto	A	H°/HL	327	387	431	472	251	251	305	313
		HA/HE	327	387	431	472	251	251	305	313

Dati in accordo con la normativa EN 14511-2: 2011

* Modelli non certificati EUROVENT

Le prestazioni sono riferite
A freddo
 temperatura acqua ingresso 12°C
 Temperatura acqua uscita 7°C
 Temperatura aria esterna 35°C
 ΔT 5°C

A caldo
 temperatura acqua ingresso 40°C
 Temperatura acqua uscita 45°C
 Temperatura aria esterna 7°C
 ΔT 5°C

Dati tecnici

NSH	U.M.	VERS.	1251	1401	1601	1801	1402	1602	1802	2002
COMPRESSORE			BI-VITE							
Compressori/circuiti	n°/n°		1/1	1/1	1/1	1/1	2/2	2/2	2/2	2/2
VENTILATORI			(STANDARD)							
Portata aria	m³/h	H°	128400	128400	120000	171200	128400	120000	171200	214000
		HL	89880	89880	84000	119840	89880	84000	119840	149800
		HA	117600	117600	112200	156000	117600	112200	153200	196000
		HE	82320	117600	78540	109200	82320	78540	107240	137200
Potenza assorbita totale	kW	H°	10,5	10,5	10,5	14	10,5	10,5	14	17,5
		HL	7,2	7,2	7,2	9,6	7,2	7,2	9,6	12
		HA	10,5	10,5	10,5	14,0	10,5	10,5	14,0	17,5
		HE	7,2	7,2	7,2	9,6	7,2	7,2	9,6	12
Corrente assorbita totale	A	H°	22,2	22,2	22,2	29,6	22,2	22,2	29,6	37,0
		HL	22,2	22,2	22,2	29,6	22,2	22,2	29,6	37,0
		HA	22,2	22,2	22,2	29,6	22,2	22,2	29,6	37,0
		HE	22,2	22,2	22,2	29,6	22,2	22,2	29,6	37,0
Quantità	n°	H°	6	6	6	8	6	6	8	10
		HL	6	6	6	8	6	6	8	10
		HA	6	6	6	8	6	6	8	10
		HE	6	6	6	8	6	6	8	10
SCAMBIATORE FASCIO TUBIERO										
Contenuto acqua	dm3	H°/HL	103,8	101,2	98,0	138,2	103,8	101,2	143,4	143,4
Attacchi idraulici	Ø	H°/HL				6"				
Quantità	n°	H°/HL				1				
SCAMBIATORE FASCIO TUBIERO										
Contenuto acqua	dm3	HAH/E	96,0	101,2	98,1	132,9	96,0	101,2	132,9	132,9
Attacchi idraulici	Ø	HA/HE				6"				
Quantità	n°	HA/HE				1				
VASO DI ESPANSIONE										
Capacità	dm3					25				
Quantità	n°					2				
DATI SONORI										
Potenza sonora (funzionamento a freddo)	dB(A)	H°	93,5	93,5	94,5	96	94	95	96	96,5
		HL	88,5	88,5	89,5	91	89	90	91	91,5
		HA	93,5	93,5	94,5	96	94	95	96	96,5
		HE	88,5	88,5	89,5	91	89	90	91	91,5
Pressione sonora	dB(A)	H°/HA	61,5	61,5	62,5	63,5	62	63	63,5	64
		HL/HE	56,5	56,5	57,5	58,5	57	58	58,5	59

Potenza sonora

Aermec determina il valore della potenza sonora sulla base di misure effettuate in accordo con la normativa UNI EN ISO 9614-2, nel rispetto di quanto richiesto dalla certificazione Eurovent.

Pressione sonora

Pressione sonora misurata in campo libero, a 10 m di distanza dalla superficie esterna dell'unità (in accordo con la UNI EN ISO 3744).

Dati tecnici

NSH	U.M	VERS.	2202	2352	2502	2652	2802	3002	3202	*3402	*3602
Resa frigorifera	kW	H°	394	432	465	490	518	556	592	649	706
		HL	380	414	444	468	491	531	560	615	670
		HA	413	454	498	523	546	590	*619	674	730
		HE	393	435	486	505	516	559	585	635	686
Potenza assorbita totale	kW	H°	145	167	183	194	198	222	222	246	270
		HL	149	175	193	205	211	222	233	258	282
		HA	139	158	173	187	196	203	215	236	256
		HE	146	169	192	202	211	217	231	252	272
Portata acqua evaporatore	l/h	H°	67940	74476	80324	84452	89268	95976	102168	111972	121776
		HL	65532	71380	76712	80668	84624	91504	96664	106124	115584
		HA	71380	78260	86000	90300	94256	101824	106640	116272	125904
		HE	67940	74992	83936	87204	89096	96320	100792	109564	118336
Perdite di carico evaporatore	kPa	H°	40	35	41	23	25	32	39	35	32
		HL	37	34	38	21	22	29	35	32	30
		HA	53	37	38	40	43	34	27	35	43
		HE	48	34	35	37	39	30	24	31	38
Resa termica	kW	H°/HL	437	481	525	557	589	629	674	719	764
		HA/HE	452	504	543	565	587	631	666	727	789
Potenza assorbita totale	kW	H°/HL	147	166	177	186	195	210	222	241	260
		HA/HE	141	158	171	177	185	198	208	230	253
Portata acqua condensatore	l/h	H°/HL	74820	82388	89956	95632	101136	107844	115584	123324	131064
		HA/HE	77400	86344	93052	96836	100620	108188	114208	124700	135192
Perdite di carico condensatore	kPa	H°/HL	47	43	46	29	32	39	49	43	37
		HA/HE	62	45	43	45	49	38	30	40	50

INDICI ENERGETICI

EER	W/W	H°	2,71	2,58	2,54	2,53	2,61	2,50	2,67	2,64	2,62
		HL	2,55	2,36	2,30	2,28	2,33	2,39	2,40	2,39	2,38
		HA	2,98	2,86	2,87	2,80	2,79	2,91	2,87	2,86	2,85
		HE	2,68	2,57	2,53	2,50	2,45	2,57	2,53	2,53	2,52
COP	W/W	H°/HL	2,98	2,90	2,97	2,99	3,01	3,00	3,03	2,98	2,94
		HA/HE	3,20	3,19	3,18	3,19	3,17	3,19	3,21	3,16	3,12
ESEER	W/W	H°	3,30	3,12	3,07	3,05	3,17	3,09	3,14	3,10	3,07
		HL	3,26	3,04	2,95	2,92	2,98	2,97	2,98	2,96	2,96
		HA	3,56	3,41	3,44	3,36	3,33	3,37	3,31	3,31	3,30
		HE	3,40	3,25	3,18	3,15	3,11	3,15	3,09	3,08	3,09

DATI ELETTRICI

Alimentazione			400V 3PH~ 50Hz								
Corrente assorbita totale A FREDDO	A	H°	245	283	310	330	340	363	378	415	453
		HL	259	302	333	354	368	389	407	445	484
		HA	233	268	295	318	335	349	370	400	430
		HE	254	293	333	349	365	380	403	436	468
Corrente assorbita totale A CALDO	A	H°/HL	246	279	301	319	335	360	378	407	436
		HA/HE	236	267	292	303	318	342	359	391	423
Corrente massima	A	H°/HL	370	390	410	443	476	500	516	574	631
		HA/HE	370	390	410	443	476	500	516	574	631
Corrente di spunto	A	H°/HL	350	365	436	461	521	534	578	612	653
		HA/HE	350	365	436	461	521	534	578	612	653

Dati in accordo con la normativa EN 14511-2: 2011

* Modelli non certificati EUROVENT

Le prestazioni sono riferite

A freddo

temperatura acqua ingresso 12°C
 Temperatura acqua uscita 7°C
 Temperatura aria esterna 35°C
 ΔT 5°C

A caldo

temperatura acqua ingresso 40°C
 Temperatura acqua uscita 45°C
 Temperatura aria esterna 7°C
 ΔT 5°C

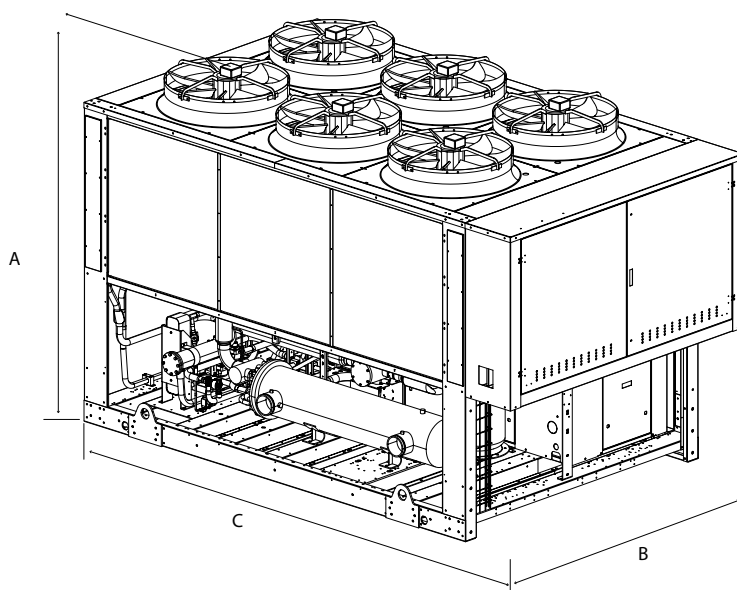
Dati tecnici

NSH	U.M	VERS	2202	2352	2502	2652	2802	3002	3202	3402	3602
COMPRESSORI			BI-VITE								
N° compressori/circuiti			2/2	2/2	2/2	2/2	2/2	2/2	2/2	2/2	2/2
VENTILATORI			STANDARD								
Portata aria	m ³ /h	H°	214000	214000	214000	207000	200000	248400	240000	291200	342400
		HL	149800	149800	149800	144900	140000	173880	168000	203840	239680
		HA	196000	196000	196000	191500	187000	229800	224400	268200	312000
		HE	137200	137200	137200	134050	130900	196140	157080	187740	218400
Potenza assorbita totale	kW	H°	17,5	17,5	17,5	17,5	17,5	21	21	24,5	28
		HL	12	12	12	12	12	14,4	14,4	16,8	19,2
		HA	17,5	17,5	17,5	17,5	17,5	21,0	21,0	24,5	28,0
		HE	12	12	12	12	12	14,4	14,4	16,8	19,2
Corrente assorbita totale	A	H°	37,0	37,0	37,0	37,0	37,0	44,4	44,4	51,8	59,2
		HL	37,0	37,0	37,0	37,0	37,0	44,4	44,4	51,8	59,2
		HA	37,0	37,0	37,0	37,0	37,0	44,4	44,4	51,8	59,2
		HE	37,0	37,0	37,0	37,0	37,0	44,4	44,4	51,8	59,2
Quantità	n°	H°	10	10	10	10	10	12	12	14	16
		HL	10	10	10	10	10	12	12	14	16
		HA	10	10	10	10	10	12	12	14	16
		HE	10	10	10	10	10	12	12	14	16
SCAMBIATORE FASCIO TUBIERO											
Contenuto acqua	dm3	H°/HL	138,2	132,9	159,8	159,8	159,8	199,2	196,0	236,2	276,4
Attacchi idraulici	Ø	H°/HL	6"								
Quantità	n°	H°/HL	1	1	1	1	1	2	2	2	2
SCAMBIATORE FASCIO TUBIERO											
Contenuto acqua	dm3	HA/HE	159,8	159,8	149,9	220,7	220,7	199,3	196,2	231,0	265,8
Attacchi idraulici	Ø	HA/HE	6"								
Quantità	n°	HA/HE	1	1	1	1	1	2	2	2	2
VASO DI ESPANSIONE											
Capacità	dm3	Tutte	25								
Quantità	n°	Tutte	2	2	2	2	2	4	4	4	4
DATI SONORI											
Potenza sonora(1)	dB(A)	H°	96,5	96,5	97	97	97	97	97,5	98,5	99
		HL	91,5	91,5	92	92	92	92	92,5	93,5	94
Potenza sonora(1) (funz.a freddo)	dB(A)	HA	96,5	96,5	97	97	97	97	97,5	98,5	99
		HE	91,5	91,5	92	92	92	92	92,5	93,5	94
Pressione sonora(2)	dB(A)	H°/HA	64	64	64,5	64,5	64,5	64	65	65,5	66
	dB(A)	HL/HE	59	59	59,5	59,5	59,5	59	60	60,5	61

(1) Aermec determina il valore della potenza sonora sulla base di misure effettuate in accordo con la normativa 9614-2, in rispetto a quanto richiesto dalla certificazione Eurovent.

(2) Pressione sonora misurata in campo libero, su piano riflettente, **in funzionamento a freddo**, ad una distanza di 10 mt e fattore di direzionalità Q=2.
In accordo con la normativa ISO 3744.

Dimensioni (mm)



DIMENSIONI	U.M.	Vers.	1251	1401	1601	1801	1402	1602	1802	2002
Altezza(A)	mm	Tutte	2450	2450	2450	2450	2450	2450	2450	2450
Larghezza (B)	mm	Tutte	2200	2200	2200	2200	2200	2200	2200	2200
Profondità (C)	mm	Tutte	3780	3780	3780	4770	3780	3780	4770	5750
Peso a vuoto	Kg	H°H/L	3150	3165	3340	4005	3475	3800	3930	4290
Peso in funzionamento	Kg	H°H/L	3255	3265	3440	4145	3580	3900	4075	4435
Peso a vuoto	Kg	HA/HE	3245	3280	3435	4115	3570	3835	4005	4385
Peso in funzionamento	Kg	HA/HE	3340	3380	3535	4250	3665	3935	4140	4520

DIMENSIONI	U.M.	Vers.	2202	2352	2502	2652	2802	3002	3202	3402	3602
Altezza (A)	mm	Tutte	2450	2450	2450	2450	2450	2450	2450	2450	2450
Larghezza (B)	mm	Tutte	2200	2200	2200	2200	2200	2200	2200	2200	2200
Profondità (C)	mm	Tutte	5750	5750	5750	5750	5750	7160	7160	8150	9140
Peso a vuoto	Kg	H°/HL	4355	4735	5090	5210	5330	6330	6555	7220	7885
Peso in funzionamento	Kg	H°/HL	4495	4870	5250	5370	5490	6530	6750	7455	8160
Peso a vuoto	Kg	HA/HE	4570	4940	5265	5470	5610	6540	6745	7425	8105
Peso in funzionamento	Kg	HA/HE	4730	5100	5415	5690	5830	6740	6940	7655	8370

NS

1251/7203
free-cooling

R134a

Refrigeratori ARIA/ACQUA
con ventilatori assiali
Resa frigorifera da 272 a 1554 kW
Resa frigorifera in Free-cooling da 280 a 1510 kW
Compressori a vite



FUNZIONAMENTO FINO A 46 °C DISPONIBILE CON GRUPPO DI POMPAGGIO

Caratteristiche

- Refrigerante R134a
- Elevata efficienza anche ai carichi parziali
- Compressori a vite con modulazione continua della potenza 40-100% (25-100% con valvola elettronica), con cofano insonorizzante di serie
- Scambiatore a fascio tubiero ottimizzato per gas R134a
- Valvola di espansione elettronica di serie per le taglie dalla 5002 all 5702
- Valvola a tre vie posta sul lato idraulico per la commutazione dell'acqua sulle batterie Freecooling
- Regolazione modulare a microprocessore con visualizzazione multilingue dei parametri
- Struttura portante estremamente solida con verniciatura poliestere anticorrosione
- Disponibili in 32 grandezze
- Versioni Alta Efficienza [A], Alta Efficienza Silenziata[E]
- Opzione recupero parziale
- Opzione gruppo di pompaggio (pompa singola oppure pompa singola e pompa di riserva e 2 vasi di espansione da 25 litri)
- Opzione ventilatori maggiorati e ad inverter, con prevalenza utile disponibile
- Batterie con alette in alluminio, alluminio trattato, rame o rame stagnato
- Limiti operativi estesi
- Massima temperatura aria esterna estiva: 42°C per la taglia 1601 e dalla 3002 alla 3402
44°C per le taglie dalla 5002 alla 5702
46°C per tutte le altre taglie
- Possibilità di superamento dei limiti con riduzione della potenza, grazie ad un algoritmo intelligente che previene il blocco nelle situazioni estreme
- Estrema silenziosità
- Ventilatori assiali con pale a profilo aerodinamico a ridotta emissione sonora
- Cofano insonorizzante di serie per i compressori
- Nelle versioni silenziate:
 - Silenziatore sulla linea di mandata dei compressori
 - Kit acustico opzionale AK, comprendente un cofano speciale ed altri accorgimenti
- DCPX di serie: dispositivo di regolazione della velocità dei ventilatori con controllo continuo a taglio di fase

Accessori

- **AER 485P1:** Interfaccia RS-485 per sistemi di supervisione con protocollo MODBUS.
- **AVX:** Supporti anti-vibranti a molla. Per la compatibilità degli AVX consultare il manuale tecnico.
- **KRSDDES(disponibile per la versione "D" con recuperatori di calore):** Resistenza elettrica evaporatore più resistenza elettrica desurriscaldatore **da installare in fabbrica**
- **GP:** Griglia di protezione, protegge la batteria esterna da urti fortuiti e rappresenta una valida protezione contro la grandine. **da installare in fabbrica.**
- **PRV3:** Consente di eseguire a distanza le operazioni di comando del refrigeratore.
- **RIFNS :** Rifasatore di corrente. Collegato in parallelo al motore, permette una riduzione della corrente assorbita(circa il 10%). **È installabile esclusivamente in fase di fabbricazione della macchina e pertanto deve essere richiesto in fase d'ordine.** Per la compatibilità dei RIF consultare il manuale tecnico.
- **AERWEB300:** il dispositivo AERWEB permette il controllo remoto di un refrigeratore per mezzo di un comune PC tramite collegamento ethernet attraverso un comune browser; sono disponibili 4 modelli:
 - AERWEB300-6:** Web server per monitoraggio e controllo di massimo 6 dispositivi in rete RS485;
 - AERWEB300-18:** Web server per monitoraggio e controllo di massimo 18 dispositivi in rete RS485;
 - AERWEB300-6G:** Web server per monitoraggio e controllo di massimo 6 dispositivi in rete RS485 con modem GPRS integrato;
- **AERWEB300-18G:** Web server per monitoraggio e controllo di massimo 18 dispositivi in rete RS485 con modem GPRS integrato;
- **AK: ACUSTIC KIT. (solo per Versioni E)** Questo accessorio permette un abbattimento ulteriore del rumore. **È installabile esclusivamente in fase di fabbricazione della macchina e pertanto deve essere richiesto in fase d'ordine.**
- **MULTICHILLER:** Sistema di controllo per il comando, l'accensione e lo spegnimento dei singoli refrigeratori in un impianto in cui siano installati più apparecchi in parallelo assicurando sempre la portata costante agli evaporatori

Compatibilità Accessori

Mod. NS	1251	1401	1601	1801	2101	2401	1402	1602	1802	2002	2202	2352	2502	2652	2802	3002
AER485P1	✓(x1)	✓(x1)	✓(x1)	✓(x1)	✓(x1)	✓(x1)	✓(x2)	✓(x2)	✓(x2)	✓(x2)	✓(x2)	✓(x2)	✓(x2)	✓(x2)	✓(x2)	✓(x2)
MULTICHILLER	✓	✓	✓	✓	✓	✓	✓	✓	✓	✓	✓	✓	✓	✓	✓	✓
AK-ACUSTIC KIT (1)(3)	✓	✓	✓	✓	✓	✓	✓	✓	✓	✓	✓	✓	✓	✓	✓	✓
PRV3	✓	✓	✓	✓	✓	✓	✓	✓	✓	✓	✓	✓	✓	✓	✓	✓
AERWEB300	✓	✓	✓	✓	✓	✓	✓	✓	✓	✓	✓	✓	✓	✓	✓	✓
Mod. NS	3202	3402	3602	3902	4202	4502	4802	5002	5202	5402	5702	6003	6303	6603	6903	7203
AER485P1	✓(x2)	✓(x2)	✓(x2)	✓(x2)	✓(x2)	✓(x2)	✓(x2)	✓(x2)	✓(x2)	✓(x2)	✓(x2)	✓(x3)	✓(x3)	✓(x3)	✓(x3)	✓(x3)
MULTICHILLER	✓	✓	✓	✓	✓	✓	✓	✓	✓	✓	✓	✓	✓	✓	✓	✓
AK-ACUSTIC KIT (1)(3)	✓	✓	✓	✓	✓	✓	✓	✓	✓	✓	✓	✓	✓	✓	✓	✓
PRV3	✓	✓	✓	✓	✓	✓	✓	✓	✓	✓	✓	✓	✓	✓	✓	✓
AERWEB300	✓	✓	✓	✓	✓	✓	✓	✓	✓	✓	✓	✓	✓	✓	✓	✓
Mod. NS A/E	1251	1401	1601	1801	2101	2401	1402	1602	1802	2002	2202	2352	2502	2652	2802	3002
GP 300M (1)	✓	✓	✓													
GP 400M (1)				✓												
GP 500M (1)					✓	✓										
GP 300B (1)							✓	✓								
GP 400B (1)									✓							
GP 500B (1)										✓						
GP 300M+300M (1)																✓
KRSDES (1)(4)	KRS10DES	KRS10DES	KRS11DES	KRS11DES	KRS11DES	KRS19DES	KRS19DES	KRS19DES	KRS18DES	KRS18DES	KRS19DES	KRS19DES	KRS19DES	KRS19DES	KRS19DES	KRS13DES
Mod. NS A/E	3202	3402	3602	3902	4202	4502	4802	5002	5202	5402	5702	6003	6303	6603	6903	7203
GP 300M+300M (1)	✓															
GP 300M+400M (1)		✓														
GP 400M+400M (1)			✓													
GP 400M+500M (1)				✓	✓											
GP 500M+500M (1)						✓	✓	✓	✓	✓	✓					
GP 400M+400M+500M (1)												✓				
GP 400M+500M+500M (1)													✓	✓		
GP 500M+500M+500M (1)															✓	✓
KRSDES (1)(4)	KRS14DES	KRS13DES	KRS12DES	KRS13DES	KRS13DES	KRS14DES	KRS14DES	KRS14DES	KRS14DES	KRS14DES	KRS14DES	KRS15DES	KRS16DES	KRS16DES	KRS17DES	KRS17DES
Mod. NS A/E	1251	1401	1601	1801	2101	2401	1402	1602	1802	2002	2202	2352	2502	2652	2802	3002
AVX	501	501	501	506	512	512	501	501	505	511	511	511	511	511	511	509
RIFNS (1)(2)	1251F	1401F	1601F	1801	2101	2401	1402	1602	1802	2002	2202	2352	2502	2602	2802	3002F
Mod. NS A/E	3202	3402	3602	3902	4202	4502	4802	5002	5202	5402	5702	6003	6303	6603	6903	7203
AVX	507	513	516	518	518	521	521	560	560	560	560	525	527	527	530	530
RIFNS (1)(2)	3202F	3402F	3602	3902	4202	4502	4802	5002	5202	5402	5702	6003	6303	6603	6903	7203

esempio: RIFNS1251F

Note:

- (1) Accessorio applicabili solo in fabbrica Il numero tra parentesi esempio (x1) indica la quantità.
 (2) Accessorio disponibile solo con alimentazione 400V-3-50Hz

(3) Accessorio disponibile solo nelle versioni silenziate

(4) L'accessorio KRSDES comprende la resistenza elettrica evaporatore più la resistenza elettrica desurriscaldatore

Sceita dell'unità

Combinando opportunamente le numerose opzioni disponibili, è possibile configurare ciascun modello in modo tale da soddisfare le più specifiche esigenze impiantistiche.

Configuratore campi:

1 2	3 4 5 6	7	8	9	10	11	12	13	14 15
Sigla		Campo di		Recuperatori		Batterie		Alimentazione	
	Grandezza	funzionamento	Modello	di calore	Versione		Ventilatori		Kit Idronico

Sigla:

NS

Grandezza:

1251, 1401, 1601, 1801, 2101, 2401, 1402, 1602, 1802, 2002, 2202
 2352, 2502, 2652, 2802, 3002, 3202, 3402, 3602, 3902, 4202, 4502,
 4802, 5002, 5202, 5402, 5702, 6003, 6303, 6603, 6903, 7203

Campo di funzionamento

- ° - Valvola termostatica meccanica, temp. minima acqua prodotta +4°C
- Y - Valvola termostatica meccanica, temp. acqua prodotta da +4°C a -6°C
- X - Valvola termostatica elettronica, temp. acqua prodotta fino a +4°C
 (per temperature inferiori contattare la sede)

Modello:

F - Free-cooling

Recuperatori di calore:

- ° - Senza recuperatori
- D - Desurriscaldatore

Versione:

- A - Alta efficienza
- E - Alta efficienza in esecuzione silenziate

Batterie:

- ° - In alluminio
- R - In rame
- S - In rame stagnato
- V - Rame alluminio verniciato

Ventilatori:

- ° - Standard
- M - Maggiorati (non compatibile con i campi Alimentazione "2", "4", "5" e "9")
- J - Inverter (non compatibile con i campi Alimentazione "5" e "9")

Alimentazione:

- ° - 400V 3~ 50Hz con fusibili
- 2 - 230V 3~ 50Hz con fusibili *
- 4 - 230V 3~ 50Hz con magnetotermici *
- 5 - 500V 3~ 50Hz con fusibili **
- 8 - 400V 3~ 50Hz con magnetotermici
- 9 - 500V 3~ 50Hz con magnetotermici **

Kit Idronico:

- 00 - senza gruppo di pompaggio
- PA - Gruppo di pompaggio (Pompa A)
- PB - Gruppo di pompaggio (Pompa A e pompa di riserva)
- PC - Gruppo di pompaggio (Pompa C)
- PD - Gruppo di pompaggio (Pompa C e pompa di riserva)
- PE - Gruppo di pompaggio (Pompa E)
- PF - Gruppo di pompaggio (Pompa E e pompa di riserva)
- PG - Gruppo di pompaggio (Pompa G)
- PH - Gruppo di pompaggio (Pompa G e pompa di riserva)
- PJ - Gruppo di pompaggio (Pompa J)
- PK - Gruppo di pompaggio (Pompa J e pompa di riserva)
- PN - Gruppo di pompaggio (Pompa N) ***
- PO - Gruppo di pompaggio (Pompa N e pompa di riserva) ***
- PP - Gruppo di pompaggio (pompa P) ***
- PQ - Gruppo di pompaggio (pompa P e pompa di riserva) ***

* non disponibile per le taglie dalla 1251 alla 2401 e dalla 2352 alla 7203

** non disponibile per le taglie dalla 1801 alla 2401 e dalla 3402 alla 7203

*** non disponibile per le taglie dalla 1251 alla 1801, dalla 1402 alla 2002
 dalla 3002 alla 4202, dalla 6003 alla 6603

Limitazioni dell'opzione "D" con Desurriscaldatore

non disponibile sulle taglie 2002-2802

possibile sulle taglie dalla 1251 alla 1601, 1402, 1602, 1801, 1802,
 dalla 3002 alla 4202, dalla 6003 alla 6603 senza gruppo di pompaggio lato evaporatore

Dati tecnici

Mod. NS	U.M.	Vers.	1251	1401	1601	1801	2101	2401	1402	1602	1802
Potenza frigorifera	kW	FA	272	304	338	408	465	518	285	324	377
		FE	243	282	322	372	415	471	257	295	340
Potenza assorbita totale	kW	FA	91	104	115	144	157	177	103	119	133
		FE	93	105	117	148	161	183	105	121	136
E.E.R.		FA	2.99	2.92	2.94	2.83	2.96	2.93	2.77	2.72	2.83
		FE	2.61	2.69	2.75	2.51	2.58	2.57	2.45	2.44	2.50
Corrente assorbita totale	A	FA	160	180	196	238	267	299	179	205	225
		FE	164	182	199	245	274	309	182	208	230
Potenza frigorifera	kW	FA	280	291	301	403	486	503	285	297	393
Potenza assorbita totale	kW	FA	268	283	297	391	466	490	249	288	379
		Tutte	12	12	12	16	20	20	12	12	16
EER		FA	23.3	24.3	25.1	25.2	24.3	25.2	23.8	24.8	24.6
		FE	22.3	23.6	24.8	24.4	23.3	24.5	20.8	24.0	23.7
Corrente assorbita totale	A	Tutte	24	24	24	32	40	40	24	24	32
Portata acqua	l/h	FA	46780	52290	58140	70180	79980	89100	49020	55730	64840
		FE	41800	48500	55380	63980	71380	81010	44200	50740	58480
Compressori	n°	Tutte	1	1	1	1	1	1	2	2	2
Parzializzazione*	%		40-100	40-100	40-100	40-100	40-100	40-100	40-100	40-100	40-100
Potenza sonora (chiller)	dB(A)	FA	94	95	97	97	98	98	96	97	97
		FE	86	87	89	89	90	90	88	89	89
Potenza sonora (freecooling)	dB(A)	FA	94	95	97	97	98	98	96	97	97
Pressione sonora (chiller)	dB(A)	FA	62	63	65	65	66	66	64	65	65
		FE	54	55	57	57	57	58	56	57	57
Pressione sonora (freecooling)	dB(A)	FA	62	63	65	65	66	66	64	65	65
		FE	54	55	57	57	57	58	56	57	57
Portata aria (Chiller)	m ³ /h	FA	102000	102000	102000	136000	170000	170000	102000	102000	136000
		FE	70000	78000	87000	100000	112000	127000	74000	80000	96000
Portata aria (Freecooling)	m ³ /h	FA	102000	102000	102000	136000	170000	170000	102000	102000	136000
Ventilatori	n°	FA/FE	6	6	6	8	10	10	6	6	8
Evaporatori (T)	n°	FA/FE	1	1	1	1	1	1	1	1	1
Mod. NS	U.M.	Vers.	2002	2202	2352	2502	2652	2802	3002	3202	3402
Potenza frigorifera	kW	FA	429	480	501	522	553	584	642	675	746
		FE	389	439	457	475	514	554	604	645	694
Potenza assorbita totale	kW	FA	153	168	177	186	200	215	219	230	259
		FE	156	167	179	191	203	214	222	233	265
E.E.R.	W/W	FA	2.80	2.86	2.83	2.81	2.77	2.72	2.93	2.93	2.88
		FE	2.49	2.63	2.55	2.49	2.53	2.59	2.72	2.77	2.62
Corrente assorbita totale	A	FA	261	288	305	322	344	366	376	391	434
		FE	266	286	308	331	349	364	381	396	444
Potenza frigorifera	kW	FA	452	491	498	505	514	522	592	602	705
Potenza assorbita totale	kW	FA	420	476	483	489	502	514	580	594	688
		Tutte	20	20	20	20	20	20	24	24	28
EER	W/W	FA	22.6	24.6	24.9	25.3	25.7	26.1	24.7	25.1	25.2
		FE	21.0	23.8	24.2	24.5	25.1	25.7	24.2	24.8	24.6
Corrente assorbita totale	A	Tutte	40	40	40	40	40	40	48	48	56
Portata acqua	l/h	FA	73790	82560	86170	89780	95120	100450	110430	116100	128310
		FE	66910	75510	78600	81700	88410	95290	103890	110940	119370
Compressori	n°	Tutte	2	2	2	2	2	2	2	2	2
Parzializzazione*	%		40-100	40-100	40-100	40-100	40-100	40-100	40-100	40-100	40-100
Potenza sonora (chiller)	dB(A)	FA	98	98	98	98	99	99	99	100	100
		FE	90	90	90	90	91	91	91	92	92
Potenza sonora (freecooling)	dB(A)	FA	98	98	98	98	99	99	99	100	100
Pressione sonora (Chiller)	dB(A)	FA	66	66	66	66	67	67	66	67	67
		FE	57	58	58	58	59	59	58	59	59
Pressione sonora (Freecooling)	dB(A)	FA	66	66	66	66	67	67	66	67	67
		FE	57	58	58	58	59	59	58	59	59
Portata aria (Chiller)	m ³ /h	FA	170000	170000	170000	170000	170000	170000	204000	204000	238000
		FE	124500	120000	123000	130000	130000	140000	165000	174000	187000
Portata aria (Freecooling)	m ³ /h	FA	170000	170000	170000	170000	170000	170000	204000	204000	238000
Ventilatori	n°	Tutte	10	10	10	10	10	10	12	12	14
Evaporatori (T)	n°	Tutte	1	1	1	1	1	1	2	2	2
Mod. NS	U.M.	Vers.	3602	3902	4202	4502	4802	5002	5202	5402	5702
Potenza frigorifera	kW	FA	817	873	926	983	1036	1084	1154	1225	1282
		FE	744	787	843	887	943	1017	1066	1116	1159
Potenza assorbita totale	kW	FA	288	300	321	334	354	374	403	432	444
		FE	298	311	333	346	369	381	413	445	457
E.E.R.		FA	2.84	2.91	2.88	2.94	2.93	2.90	2.86	2.84	2.89
		FE	2.50	2.53	2.53	2.56	2.56	2.67	2.58	2.51	2.54
Corrente assorbita totale	A	FA	476	505	537	566	598	629	672	714	743
		FE	493	524	557	586	623	641	689	735	765
Potenza frigorifera	kW	FA	807	889	907	989	1007	993	1009	1025	1035
Potenza assorbita totale	kW	FA	782	585	881	956	979	976	988	1001	1010
		Tutte	32	36	36	40	40	40	40	40	40
EER		FA	25.2	24.7	25.2	24.7	25.2	24.8	25.2	25.6	25.9
		FE	24.4	16.3	24.5	23.9	24.5	24.4	24.7	25.0	25.3
Corrente assorbita totale	A	Tutte	64	72	72	80	80	80	80	80	80

Potenza sonora

Aermec determina il valore della potenza sonora sulla base di misure effettuate in accordo con la normativa UNI EN ISO 9614-2, nel rispetto di quanto richiesto dalla certificazione Eurovent.

Pressione sonora

Pressione sonora misurata in campo libero, a 10 m di distanza dalla superficie esterna dell'unità (in accordo con la UNI EN ISO 3744).

*40-100 - Parzializzazione continua

25-100 - Valvola termostatica elettronica

Dati tecnici

Mod. NS	U.M.	Vers.	3602	3902	4202	4502	4802	5002	5202	5402	5702
Portata acqua	l/h	FA	140530	150160	159270	169080	178190	186450	198490	210700	220510
		FE	127970	135370	145000	152570	162200	174930	183350	191950	199350
Compressori	n°	Tutte	2	2	2	2	2	2	2	2	2
Parzializzazione*	%		40-100	40-100	40-100	40-100	40-100	25-100	25-100	25-100	25-100
Potenza sonora (chiller)	dB(A)	FA	100	101	101	101	101	102	102	102	102
		FE	92	93	93	93	93	94	94	94	94
Potenza sonora (freecooling)	dB(A)	FA	100	101	101	101	101	102	102	102	102
Pressione sonora (chiller)	dBA	FA	67	68	68	68	68	69	69	69	69
		FE	59	60	60	60	60	61	63	63	63
Pressione sonora (freecooling)	dBA	FA	67	68	68	68	68	69	69	69	69
Portata aria (chiller)	m ³ /h	FA	272000	306000	306000	340000	340000	340000	340000	340000	340000
		FE	200000	212000	227000	239000	254000	254000	254000	254000	254000
Portata aria (freecooling)	m ³ /h	FA	272000	306000	306000	340000	340000	340000	340000	340000	340000
Ventilatori	n°	FA/FE	16	18	18	20	20	20	20	20	20
Evaporatori ⁽¹⁾	n°	FA/FE	2	2	2	2	2	2	2	2	2

Mod. NS	U.M.	Vers.	6003	6303	6603	6903	7203
Potenza frigorifera	kW	FA	1335	1391	1444	1501	1554
		FE	1216	1259	1315	1358	1414
Potenza assorbita totale	kW	FA	465	478	498	511	532
		FE	479	492	514	527	549
E.E.R.	W/W	FA	2.87	2.91	2.90	2.94	2.92
		FE	2.54	2.56	2.56	2.58	2.58
Corrente assorbita totale	A	FA	775	804	836	865	897
		FE	798	828	863	892	926
Potenza frigorifera	kW	FA	1310	1393	1410	1493	1510
		FE	1272	1347	1371	1446	1469
Potenza assorbita totale	kW	Tutte	52	56	56	60	60
EER	W/W	FA	25.2	24.9	25.2	24.9	25.2
		FE	24.5	24.1	24.5	24.1	24.5
Corrente assorbita totale	A	Tutte	104	112	112	120	120
Portata acqua	l/h	FA	229620	239250	248370	258170	267290
		FE	209150	216550	226180	233580	243210
Compressori	n°	Tutte	3	3	3	3	3
Parzializzazione*	%		40-100	40-100	40-100	40-100	40-100
Potenza sonora (chiller)	dB(A)	FA	102	102	103	103	103
		FE	94	94	95	95	95
Potenza sonora (freecooling)	dB(A)	FA	102	102	103	103	103
Pressione sonora (chiller)	dB(A)	FA	69	69	70	69	69
		FE	62	62	63	63	63
Pressione sonora (freecooling)	dB(A)	FA	69	69	70	69	69
Portata aria (chiller)	m ³ /h	FA	442000	476000	476000	510000	510000
		FE	327000	339000	354000	366000	381000
Portata aria (freecooling)	m ³ /h	FA	442000	476000	476000	510000	510000
Ventilatori	n°	FA/FE	26	28	28	30	30
Evaporatori ⁽¹⁾	n°	FA/FE	3	3	3	3	3

⁽¹⁾ = Fascio tubiero

Tensione di alimentazione = 400V 3~ 50 Hz.
Le prestazioni sono riferite alle seguenti condizioni:

Chiller:

- temperatura acqua ingresso 12 °C
- temperatura acqua uscita 7 °C
- temperatura aria esterna 35 °C
- Δt = 5 °C.

Free-cooling:

- temperatura acqua Ingresso 15°C
- temperatura aria esterna 2°C
- Glicole 0%

Potenza sonora

Aermec determina il valore della potenza sonora sulla base di misure effettuate in accordo con la normativa UNI EN ISO 9614-2, nel rispetto di quanto richiesto dalla certificazione Eurovent.

Pressione sonora

Pressione sonora misurata in campo libero, a 10 m di distanza dalla superficie esterna dell'unità (in accordo con la UNI EN ISO 3744).

***40-100 - Parzializzazione continua**
25-100 - Valvola termostatica elettronica

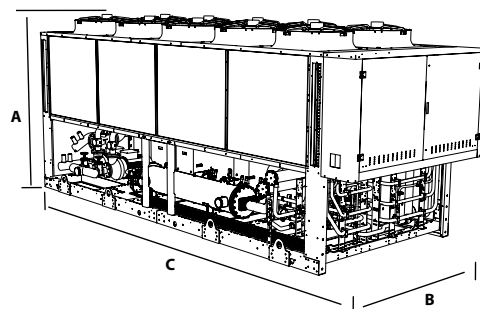
Dimensioni (mm)

Mod. NS(F)	Versione	1251	1401	1601	1801	2101	2401	1402
Altezza	(A)	2450	2450	2450	2450	2450	2450	2450
Larghezza	(B)	2200	2200	2200	2200	2200	2200	2200
Profondità	(C) A/E	3780	3780	3780	4770	5750	5750	3780
Peso	kg A/E	3760	3770	3840	5000	5950	5980	4010

Mod. NS(F)	Versione	1602	1802	2002	2202	2352	2502	2652
Altezza	(A)	2450	2450	2450	2450	2450	2450	2450
Larghezza	(B)	2200	2200	2200	2200	2200	2200	2200
Profondità	(C) A/E	3780	4770	5750	5750	5750	5750	5750
Peso	kg A/E	4030	4730	5470	5790	6340	6330	6340

Mod. NS(F)	Versione	2802	3002	3202	3402	3602	3902	4202
Altezza	(A)	2450	2450	2450	2450	2450	2450	2450
Larghezza	(B)	2200	2200	2200	2200	2200	2200	2200
Profondità	(C) A/E	5750	7160	7160	8150	9140	10120	10120
Peso	kg A/E	6350	7210	7310	8410	9180	10580	11580

Mod. NS(F)	Versione	4502	4802	5002	5202	5402	5702	6003	6303	6603	6903	7203
Altezza	(A)	2450	2450	2450	2450	2450	2450	2450	2450	2450	2450	2450
Larghezza	(B)	2200	2200	2200	2200	2200	2200	2200	2200	2200	2200	2200
Profondità	(C) A/E	11100	11100	11100	11100	11100	11100	14490	15470	15470	16450	16450
Peso	kg A/E	11104	11320	12300	12600	12700	12800	15160	16560	16840	17084	17300



Per motivi di trasporto le grandezze NS FREECOOLING dal 6003 al 7203 vengono spediti separati, costituiti da un modulo con 2 compressori e con la sua scatola elettrica standard (posta davanti alla macchina) e un modulo con un compressore e la scatola elettrica posta lato compressori sotto la batteria di

scambio alettata. In cantiere, bisogna collegare solamente le due unità elettricamente. Per maggiori informazioni fare riferimento al manuale tecnico e/o d'installazione.

NS

1251/7203
glycolfree

R134a

Refrigeratori ARIA/ACQUA
con ventilatori assiali
Resa frigorifera da 272 a 1554 kW
Resa frigorifera in Free-cooling da 213 a 1149 kW
Compressori a vite



- **FUNZIONAMENTO FINO A 46 °C**
- **DISPONIBILE CON GRUPPO DI POMPAGGIO**

Caratteristiche

- Refrigerante R134a
- Elevata efficienza anche ai carichi parziali
- Compressori a vite con modulazione continua della potenza 40-100% (25-100% con valvola elettronica), con cofano insonorizzante di serie
- Scambiatore a fascio tubiero ottimizzato per gas R134a
- Valvola di espansione elettronica di serie per le taglie dalla 5002 all 5702
- Utilizzo di uno scambiatore a piastre intermedio mediante il quale si ottengono due circuiti: **circuito idraulico glicolato**, da aggiungere con glicole per proteggere le batterie da congelamenti e **circuito idraulico lato impianto**, privo di glicole
- **Il circuito idraulico glicolato comprende di serie:**
 - Scambiatore a piastre intermedio
 - Pompa di circolazione
 - Vaso d'espansione
 - Flussostato
- -Pressostato di minima
- - Manometro
- - Valvola sicurezza
- Regolazione modulare a microprocessore con visualizzazione multilingue dei parametri
- Struttura portante estremamente solida con verniciatura poliesteri anticorrosione
- Disponibili in 32 grandezze
- Versioni Alta Efficienza [A], Alta Efficienza Silenziata[E]
- Opzione recupero parziale
- Opzione gruppo di pompaggio (pompa singola oppure pompa singola e pompa di riserva e 2 vasi di espansione da 25 litri)
- Opzione ventilatori maggiorati e ad inverter, con prevalenza utile disponibile
- Batterie con alette in alluminio, alluminio trattato, rame o rame stagnato
- Limiti operativi estesi
- -Massima temperatura aria esterna estiva: 42°C per la taglia 1601 e dalla 3002 alla 3402
- 44°C per le taglie dalla 5002 alla 5702
- 46°C per tutte le altre taglie per le versioni alta efficienza
- - Possibilità di superamento dei limiti con riduzione della potenza, grazie ad un algoritmo intelligente che previene il blocco nelle situazioni estreme
- Estrema silenziosità
- Ventilatori assiali con pale a profilo aerodinamico a ridotta emissione sonora
- Cofano insonorizzante di serie per i compressori
- Nelle versioni silenziate:
 - Silenziatore sulla linea di mandata dei compressori
 - Kit acustico opzionale AK, comprendente un cofano speciale ed altri accorgimenti
- DCPX di serie: dispositivo di regolazione della velocità dei ventilatori con controllo continuo a taglio di fase

Accessori

- **AER 485P1:** Interfaccia RS-485 per sistemi di supervisione con protocollo MODBUS.
- **AVX:** Supporti anti-vibranti a molla. Per la compatibilità degli AVX consultare il manuale tecnico.
- **KRS(accessorio obbligatorio versione "o" senza recuperatori di calore):** resistenza elettrica evaporatore **da installare in fabbrica**
- **KRSDS(accessorio obbligatorio versione "D" con recuperatore di calore):** resistenza elettrica evaporatore più resistenza elettrica desurriscaldatore **da installare in fabbrica**
- **KDI:** doppio rivestimento evaporatore da 20 mm, permette di lasciare l'unità in stand by con temperature fino a -20°C. **Da richiedere in fase d'ordine abbinandolo alla resistenza elettrica KRS e KRSDS**
- **GP:** Griglia di protezione, protegge la batteria esterna da urti fortuiti e rappresenta una valida protezione contro la grandine. **da installare in fabbrica.**
- **PRV3:** Consente di eseguire a distanza le operazioni di comando del refrigeratore.
- **RIFNS:** Rifasatore di corrente. Collegato in parallelo al motore, permette una riduzione della corrente assorbita(circa il 10%). **È installabile esclusivamente in fase di fabbricazione della macchina e pertanto deve essere richiesto in fase d'ordine.** Per la compatibilità dei RIF consultare il manuale tecnico.
- **AERWEB300:** il dispositivo AERWEB permette il controllo remoto di un refrigeratore per mezzo di un comune PC tramite collegamento ethernet attraverso un comune browser; sono disponibili 4 modelli:
 - AERWEB300-6:** Web server per monitoraggio e controllo di massimo 6 dispositivi in rete RS485;
 - AERWEB300-18:** Web server per monitoraggio e controllo di massimo 18 dispositivi in rete RS485;
 - AERWEB300-6G:** Web server per monitoraggio e controllo di massimo 6 dispositivi in rete RS485 con modem GPRS integrato;
 - AERWEB300-18G:** Web server per monitoraggio e controllo di massimo 18 dispositivi in rete RS485 con modem GPRS integrato;
- **AK: ACUSTIC KIT. (solo per Versioni E)** Questo accessorio permette un abbattimento ulteriore del rumore. **È installabile esclusivamente in fase di fabbricazione della macchina e pertanto deve essere richiesto in fase d'ordine.**
- **MULTICHILLER:** Sistema di controllo per il comando, l'accensione e lo spegnimento dei singoli refrigeratori in un impianto in cui siano installati più apparecchi in parallelo assicurando sempre la portata costante agli evaporatori

Compatibilità Accessori

Mod. NS	1251	1401	1601	1801	2101	2401	1402	1602	1802	2002	2202	2352	2502	2652	2802	3002
AER485P1	✓(x1)	✓(x1)	✓(x1)	✓(x1)	✓(x1)	✓(x1)	✓(x2)	✓(x2)	✓(x2)	✓(x2)	✓(x2)	✓(x2)	✓(x2)	✓(x2)	✓(x2)	✓(x2)
MULTICHILLER	✓	✓	✓	✓	✓	✓	✓	✓	✓	✓	✓	✓	✓	✓	✓	✓
AK-ACUSTIC KIT (1)(3)	✓	✓	✓	✓	✓	✓	✓	✓	✓	✓	✓	✓	✓	✓	✓	✓
PRV3	✓	✓	✓	✓	✓	✓	✓	✓	✓	✓	✓	✓	✓	✓	✓	✓
AERWEB300	✓	✓	✓	✓	✓	✓	✓	✓	✓	✓	✓	✓	✓	✓	✓	✓
Mod. NS	3202	3402	3602	3902	4202	4502	4802	5002	5202	5402	5702	6003	6303	6603	6903	7203
AER485P1	✓(x2)	✓(x2)	✓(x2)	✓(x2)	✓(x2)	✓(x2)	✓(x2)	✓(x2)	✓(x2)	✓(x2)	✓(x2)	✓(x3)	✓(x3)	✓(x3)	✓(x3)	✓(x3)
MULTICHILLER	✓	✓	✓	✓	✓	✓	✓	✓	✓	✓	✓	✓	✓	✓	✓	✓
AK-ACUSTIC KIT (1)(3)	✓	✓	✓	✓	✓	✓	✓	✓	✓	✓	✓	✓	✓	✓	✓	✓
PRV3	✓	✓	✓	✓	✓	✓	✓	✓	✓	✓	✓	✓	✓	✓	✓	✓
AERWEB300	✓	✓	✓	✓	✓	✓	✓	✓	✓	✓	✓	✓	✓	✓	✓	✓
Mod. NS A/E	1251	1401	1601	1801	2101	2401	1402	1602	1802	2002	2202	2352	2502	2652	2802	3002
GP 300M (1)	✓	✓	✓													
GP 400M (1)				✓												
GP 500M (1)					✓	✓										
GP 300B (1)							✓	✓								
GP 400B (1)									✓							
GP 500B (1)										✓	✓	✓	✓	✓	✓	✓
GP 300M+300M (1)																✓
KRS (1)																
KRSDES (1)(4)	KRS10	KRS10	KRS11	KRS10	KRS11	KRS11	KRS11	KRS11	KRS10	KRS10	KRS11	KRS11	KRS11	KRS11	KRS11	KRS13
	KRS10DES	KRS10DES	KRS11DES	KRS11DES	KRS11DES	KRS19DES	KRS19DES	KRS19DES	KRS18DES	KRS18DES	KRS19DES	KRS19DES	KRS19DES	KRS19DES	KRS19DES	KRS13DES
Mod. NS A/E	3202	3402	3602	3902	4202	4502	4802	5002	5202	5402	5702	6003	6303	6603	6903	7203
GP 300M+300M (1)	✓															
GP 300M+400M (1)		✓														
GP 400M+400M (1)			✓													
GP 400M+500M (1)				✓	✓											
GP 500M+500M (1)						✓	✓	✓	✓	✓	✓					
GP 400M+400M+500M (1)												✓				
GP 400M+500M+500M (1)													✓	✓		
GP500M+500M+500M (1)																✓
KRS (1)	KRS14	KRS13	KRS12	KRS13	KRS13	KRS14	KRS14	KRS14	KRS14	KRS14	KRS14	KRS15	KRS16	KRS16	KRS17	KRS17
KRSDES (1)(3)	KRS14DES	KRS13DES	KRS12DES	KRS13DES	KRS13DES	KRS14DES	KRS14DES	KRS14DES	KRS14DES	KRS14DES	KRS14DES	KRS15DES	KRS16DES	KRS16DES	KRS17DES	KRS17DES
Mod. NS A/E	1251	1401	1601	1801	2101	2401	1402	1602	1802	2002	2202	2352	2502	2652	2802	3002
AVX	501	501	501	506	512	512	501	501	505	511	511	511	511	511	511	509
RIFENS (1)(2)	1251F	1401F	1601F	1801	2101	2401	1402	1602	1802	2002	2202	2352	2502	2602	2802	3002F
Mod. NS A/E	3202	3402	3602	3902	4202	4502	4802	5002	5202	5402	5702	6003	6303	6603	6903	7203
AVX	507	513	516	518	518	521	521	560	560	560	560	525	527	527	530	530
RIFENS (1)(2)	3202F	3402F	3602	3902	4202	4502	4802	5002	5202	5402	5702	6003	6303	6603	6903	7203

*esempio: RIFNS1251F

Mod NS A/E	1251	1401	1601	1801	2101	2401	1402	1602	1802	2002	2202	1402	1602	1802	1802
KDI (x n°) (5)	KDI01	KDI01	KDI02	KDI03	KDI03	KDI04	KDI04	KDI04	KDI04	KDI06	KDI06	KDI06	KDI06	KDI06	KDI06
Mod NS A/E	2002	2202	2352	2502	2502	2802	2802	3002	3002	3202	3202	3402	3402	3402	3402
KDI (x n°) (5)	KDI06	KDI08	KDI08	KDI08	KDI08	KDI08	KDI08	KDI08	KDI08	KDI08	KDI08	KDI08	KDI08	KDI08	KDI08
Mod NS A/E	3602	3902	4202	4502	4802	5002	5202	5402	5702	6003	6303	6603	6903	7203	7203
KDI (x n°) (5)	KDI03 x2	KDI03+KDI04	KDI03+KDI04	KDI04 x2	KDI04 x2	KDI04 x2	KDI04 x2	KDI04+KDI05	KDI05 x2	KDI05 x2	KDI05 x2	KDI05 x2	KDI05 x2	KDI05 x2	KDI05 x2
Mod NS A/E	6003	6303	6603	6903	6903	7203	7203								
KDI (x n°) (5)	KDI03 x2+KDI04	KDI03+KDI04 x2	KDI03+KDI04 x2	KDI04 x3	KDI04 x3	KDI04 x3	KDI04 x3								

Note: (4) L'accessorio KRSEDES comprende la resistenza elettrica evaporatore più la resistenza elettrica desurriscaldatore

(1) Accessorio applicabili solo in fabbrica Il numero tra parentesi esempio (x1) indica la quantità.

(2) Accessorio disponibile solo con alimentazione 400V-3-50Hz

(3) Accessorio disponibile solo nelle versioni silenziate

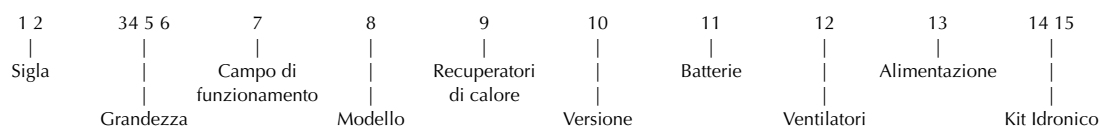
(5) L'accessorio KDI va abbinato sempre con la resistenza KRS e KRSEDES

KRS (accessorio obbligatorio versione "0") / KRSEDES (accessorio obbligatorio versione "D")

Sceita dell'unità

Combinando opportunamente le numerose opzioni disponibili, è possibile configurare ciascun modello in modo tale da soddisfare le più specifiche esigenze impiantistiche.

Configuratore campi:



Sigla:

NS

Grandezza:

1251, 1401, 1601, 1801, 2101, 2401, 1402, 1602, 1802, 2002, 2202
2352, 2502, 2652, 2802, 3002, 3202, 3402, 3602, 3902, 4202, 4502,
4802, 5002, 5202, 5402, 5703, 6003, 6303, 6603, 6903, 7203

Campo di funzionamento

- ° - Valvola termostatica meccanica, temp. minima acqua prodotta +4°C
- Y - Valvola termostatica meccanica, temp. acqua prodotta da +4°C a -6°C
- X - Valvola termostatica elettronica, temp. acqua prodotta fino a +4°C (per temperature inferiori contattare la sede)

Modello:

B - Free-cooling Glycol-free

Recuperatori di calore:

- ° - Senza recuperatori
- D - Desurriscaldatore

Versione:

- A - Alta efficienza
- E - Alta efficienza in esecuzione silenzia ta

Batterie:

- ° - In alluminio
- R - In rame
- S - In rame stagnato
- V - Rame alluminio verniciato

Limitazioni dell'opzione D con Desurriscaldatore

non disponibile per le taglie

- dalla 1251 alla 1601 / 1402, 1602 / dalla 2002 alla 3402
disponibile per le taglie

- 1801, 1802 / dalla 3602 alla 4202 / dala 6003 alla 6603

Ventilatori:

- ° - Standard
- M - Maggiorati (non compatibile con i campi Alimentazione "2", "4", "5" e "9")
- J - Inverter (non compatibile con i campi Alimentazione "5" e "9")

Alimentazione:

- ° - 400V 3~ 50Hz con fusibili
- 2 - 230V 3~ 50Hz con fusibili *
- 4 - 230V 3~ 50Hz con magnetotermici *
- 5 - 500V 3~ 50Hz con fusibili **
- 8 - 400V 3~ 50Hz con magnetotermici
- 9 - 500V 3~ 50Hz con magnetotermici **

Kit Idronico:

- 00 - senza gruppo di pompaggio
- PA - Gruppo di pompaggio (Pompa A)
- PB - Gruppo di pompaggio (Pompa A e pompa di riserva) ***
- PC - Gruppo di pompaggio (Pompa C)
- PD - Gruppo di pompaggio (Pompa C e pompa di riserva) ***
- PE - Gruppo di pompaggio (Pompa E)
- PF - Gruppo di pompaggio (Pompa E e pompa di riserva) ***
- PG - Gruppo di pompaggio (Pompa G)
- PH - Gruppo di pompaggio (Pompa G e pompa di riserva) ***
- PJ - Gruppo di pompaggio (Pompa J)
- PK - Gruppo di pompaggio (Pompa J e pompa di riserva) ***

senza gruppo di pompaggio lato evaporatore

* non disponibile per le taglie dalla 1251 alla 2401 e dalla 2352 alla 7203

** non disponibile per le taglie dalla 1801 alla 2401 e dalla 3402 alla 7203

*** non disponibile per le taglie dalla 1251 alla 1601 e dal 3002 al 3402

Per le taglie 1402, 1602, 2002 non è disponibile nessun Kit Idronico 2 |

Dati tecnici

Mod. NS	U.M.	Vers.	1251	1401	1601	1801	2101	2401	1402	1602	1802
Potenza frigorifera	kW	BA	272	304	338	408	465	518	285	324	377
		BE	243	282	322	372	415	471	257	295	340
Potenza assorbita totale	kW	BA	91	104	115	144	157	177	103	119	133
		BE	93	105	117	148	161	183	105	121	136
E.E.R.		BA	2.99	2.92	2.94	2.83	2.96	2.93	2.77	2.72	2.83
		BE	2.61	2.69	2.75	2.51	2.58	2.57	2.45	2.44	2.50
Corrente assorbita totale	A	BA	160	180	196	238	267	299	179	205	225
		BE	164	182	199	245	274	309	182	208	230
Potenza frigorifera	kW	BA/BE	213	222	229	307	370	383	217	226	299
Potenza assorbita totale	kW	BA/BE	14.0	14.0	14.0	19.8	25.3	25.5	14.0	14.0	19.8
EER		BA/BE	15.2	15.9	16.4	15.5	14.6	15.0	15.5	16.1	15.1
Corrente assorbita totale	A	BA/BE	28	28	28	40	51	51	28	28	40
Portata acqua	l/h	BA	46780	52290	58140	70180	79980	89100	49020	55730	64840
		BE	41800	48500	55380	63980	71380	81010	44200	50740	58480
Compressori	n°	Tutte	1	1	1	1	1	1	2	2	2
*Parzializzazione	%		40-100	40-100	40-100	40-100	40-100	40-100	40-100	40-100	40-100
Potenza sonora (chiller)	dB(A)	BA	94	95	97	97	98	98	96	97	97
		BE	86	87	89	89	90	90	88	89	89
Potenza sonora (freecooling)	dB(A)	BA	94	95	97	97	98	98	96	97	97
		BE	62	63	65	65	66	66	64	65	65
Pressione sonora (Chiller)	dB(A)	BA	54	55	57	57	58	58	56	57	57
		BE	54	55	57	57	58	58	56	57	57
Pressione sonora (Freecooling)	dB(A)	BA	62	63	65	65	66	66	64	65	65
		BE	62	63	65	65	66	66	64	65	65
Portata aria (Chiller)	m ³ /h	BA	102000	102000	102000	136000	170000	170000	102000	102000	136000
		BE	70000	78000	87000	100000	112000	127000	74000	80000	96000
Portata aria (Freecooling)	m ³ /h	BA	102000	102000	102000	136000	170000	170000	102000	102000	136000
Ventilatori	n°	Tutte	6	6	6	8	10	10	6	6	8
Evaporatori ⁽¹⁾	n°	Tutte	1	1	1	1	1	1	1	1	1

Mod. NS	U.M.	Vers.	2002	2202	2352	2502	2652	2802	3002	3202	3402
Potenza frigorifera	kW	BA	429	480	501	522	553	584	642	675	746
		BE	389	439	457	475	514	554	604	645	694
Potenza assorbita totale	kW	BA	153	168	177	186	200	215	219	230	259
		BE	156	167	179	191	203	214	222	233	265
E.E.R.		BA	2.80	2.86	2.83	2.81	2.77	2.72	2.93	2.93	2.88
		BE	2.49	2.63	2.55	2.49	2.53	2.59	2.72	2.77	2.62
Corrente assorbita totale	A	BA	261	288	305	322	344	366	376	391	434
		BE	266	286	308	331	349	364	381	396	444
Potenza frigorifera	kW	BA/BE	344	374	379	385	391	397	451	458	536
Potenza assorbita totale	kW	BA/BE	25.3	25.3	25.4	25.5	27.1	27.2	28.0	28.0	33.8
EER		BA/BE	13.6	14.8	14.9	15.1	14.4	14.6	16.1	16.4	15.9
Corrente assorbita totale	A	BA/BE	51	51	51	51	54	54	56	56	68
Portata acqua	l/h	BA	73790	82560	86170	89780	95120	100450	110430	116100	128310
		BE	66910	75510	78600	81700	88410	95290	103890	110940	119370
Compressori	n°	Tutte	2	2	2	2	2	2	2	2	2
*Parzializzazione	%		40-100	40-100	40-100	40-100	40-100	40-100	40-100	40-100	40-100
Potenza sonora (chiller)	dB(A)	BA	98	98	98	98	99	99	99	100	100
		BE	90	90	90	90	91	91	91	92	92
Potenza sonora (freecooling)	dB(A)	BA	98	98	98	98	99	99	99	100	100
		BE	66	66	66	66	67	67	66	67	67
Pressione sonora (Chiller)	dB(A)	BA	66	66	66	66	67	67	66	67	67
		BE	57	58	58	58	59	59	58	59	59
Pressione sonora (Freecooling)	dB(A)	BA	66	66	66	66	67	67	66	67	67
		BE	66	66	66	66	67	67	66	67	67
Portata aria	m ³ /h	BA	170000	170000	170000	170000	170000	170000	204000	204000	238000
		BE	124500	120000	123000	130000	130000	140000	165000	174000	187000
Portata aria (Freecooling)	m ³ /h	BA	170000	170000	170000	170000	170000	170000	204000	204000	238000
Ventilatori	n°	Tutte	10	10	10	10	10	10	12	12	14
Evaporatori ⁽¹⁾	n°	Tutte	1	1	1	1	1	1	2	2	2

Mod. NS	U.M.	Vers.	3602	3902	4202	4502	4802	5002	5202	5402	5702
Potenza frigorifera	kW	BA	817	873	926	983	1036	1084	1154	1225	1282
		BE	744	787	843	887	943	1017	1066	1116	1159
Potenza assorbita totale	kW	BA	288	300	321	334	354	374	403	432	444
		BE	298	311	333	346	369	381	413	445	457
E.E.R.		BA	2.84	2.91	2.88	2.94	2.93	2.90	2.86	2.84	2.89
		BE	2.50	2.53	2.53	2.56	2.56	2.67	2.58	2.51	2.54
Corrente assorbita totale	A	BA	476	505	537	566	598	629	672	714	743
		BE	493	524	557	586	623	641	689	735	765
Potenza frigorifera	kW	BA/BE	614	677	690	753	766	756	768	780	788
Potenza assorbita totale	kW	BA/BE	39.6	45.1	45.3	50.8	51.0	51.0	51.0	51.0	51.0
EER		BA/BE	15.5	15.0	15.2	14.8	15.0	14.8	15.1	15.3	15.5
Corrente assorbita totale	A	BA/BE	79	90	91	102	102	102	102	102	102

Potenza sonora

Aermec determina il valore della potenza sonora sulla base di misure effettuate in accordo con la normativa UNI EN ISO 9614-2, nel rispetto di quanto richiesto dalla certificazione Eurovent.

Pressione sonora

Pressione sonora misurata in campo libero, a 10 m di distanza dalla superficie esterna dell'unità (in accordo con la UNI EN ISO 3744).

*40-100 - Parzializzazione continua

25-100 - Valvola termostatica elettronica

Dati tecnici

Mod. NS	U.M.	Vers.	3602	3902	4202	4502	4802	5002	5202	5402	5702
Portata acqua	l/h	BA	140530	150160	159270	169080	178190	186450	198490	210700	220510
		BE	127970	135370	145000	152570	162200	174930	183350	191950	199350
Compressori	n°	Tutte	2	2	2	2	2	2	2	2	2
Parzializzazione*	%		40-100	40-100	40-100	40-100	40-100	25-100	25-100	25-100	25-100
Potenza sonora (chiller)	dB(A)	BA	100	101	101	101	101	102	102	102	102
		BE	92	93	93	93	93	94	94	94	94
Potenza sonora (freecooling)	dB(A)	BA	100	101	101	101	101	102	102	102	102
Pressione sonora(chiller)	dB(A)	BA	67	68	68	68	68	69	69	69	69
		BE	59	60	60	60	60	61	63	63	63
Pressione sonora (freecooling)	dB(A)	BA	67	68	68	68	68	69	69	69	69
Portata aria (chiller)	m ³ /h	BA	272000	306000	306000	340000	340000	340000	340000	340000	340000
		BE	200000	212000	227000	239000	254000	254000	254000	254000	254000
Portata aria (freecooling)	m ³ /h	BA	272000	306000	306000	340000	340000	340000	340000	340000	340000
Ventilatori	n°	Tutte	16	18	18	20	20	20	20	20	20
Evaporatori ⁽¹⁾	n°	Tutte	2	2	2	2	2	2	2	2	2

Mod. NS	U.M.	Vers.	6003	6303	6603	6903	7203
Potenza frigorifera	kW	BA	1335	1391	1444	1501	1554
		BE	1216	1259	1315	1358	1414
Potenza assorbita totale	kW	BA	465	478	498	511	532
		BE	479	492	514	527	549
E.E.R.	W/W	BA	2.87	2.91	2.90	2.94	2.92
		BE	2.54	2.56	2.56	2.58	2.58
Corrente assorbita totale	A	BA	775	804	836	865	897
		BE	798	828	863	892	926
Potenza frigorifera	kW	BA/BE	984	1060	1073	1136	1149
Potenza assorbita totale	kW	BA/BE	65.1	70.6	70.8	76.3	76.5
EER		BA/BE	15.1	15.0	15.2	14.9	15.0
Corrente assorbita totale	A	BA/BE	130	141	142	153	153
Portata acqua	l/h	BA	229620	239250	248370	258170	267290
		BE	209150	216550	226180	233580	243210
Compressori	n°	Tutte	3	3	3	3	3
*Parzializzazione	%		40-100	40-100	40-100	40-100	40-100
Potenza sonora (chiller)	dB(A)	BA	102	102	103	103	103
		BE	94	94	95	95	95
Potenza sonora (freecooling)	dB(A)	BA	102	102	103	103	103
Potenza sonora (chiller)	dB(A)	BA	102	102	103	103	103
		BE	94	94	95	95	95
Potenza sonora (freecooling)	dB(A)	BA	102	102	103	103	103
Pressione sonora (Chiller)	dB(A)	BA	69	69	70	69	69
		BE	62	62	63	63	63
Pressione sonora (Freecooling)	dB(A)	BA	69	69	70	69	69
Portata aria (Chiller)	m ³ /h	BA	442000	476000	476000	510000	510000
		BE	327000	339000	354000	366000	381000
Portata aria (Freecooling)	m ³ /h	BA	442000	476000	476000	510000	510000
Ventilatori	n°	Tutte	26	28	28	30	30
Evaporatori ⁽¹⁾	n°	Tutte	3	3	3	3	3

(1) = Fascio tubiero

Tensione di alimentazione = 400V 3~ 50 Hz.
Le prestazioni sono riferite alle seguenti condizioni:

Raffreddamento:

- temperatura acqua ingresso 12 °C;
- temperatura acqua uscita 7 °C;
- temperatura aria esterna 35 °C;
- Δt = 5 °C.

Free-cooling glycol free

- temperatura acqua Ingresso 15°C
- temperatura aria esterna 2°C
- circuito primario glicole 30%
- circuito secondario glicole 0%

Potenza sonora

Aermec determina il valore della potenza sonora sulla base di misure effettuate in accordo con la normativa UNI EN ISO 9614-2, nel rispetto di quanto richiesto dalla certificazione Eurovent.

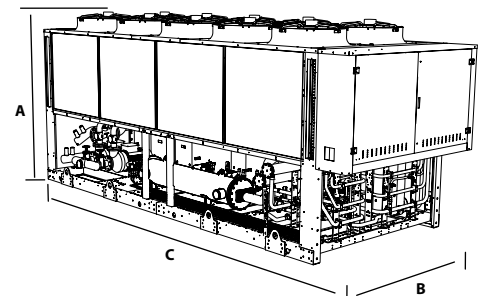
Pressione sonora

Pressione sonora misurata in campo libero, a 10 m di distanza dalla superficie esterna dell'unità (in accordo con la UNI EN ISO 3744).

***40-100 - Parzializzazione continua**
25-100 - Valvola termostatica elettronica

Dimensioni (mm)

Mod. NS "B"	1251	1401	1601	1801	2101	2401	1402
Altezza (A)	2450	2450	2450	2450	2450	2450	2450
Larghezza (B)	2200	2200	2200	2200	2200	2200	2200
Profondità (C)	A/E 3780	A/E 3780	A/E 3780	A/E 4770	A/E 5750	A/E 5750	A/E 3780
Peso	A/E 3888	A/E 3898	A/E 3968	A/E 5157	A/E 6149	A/E 6179	A/E 4138
Mod. NS "B"	1602	1802	2002	2202	2352	2502	2652
Altezza (A)	2450	2450	2450	2450	2450	2450	2450
Larghezza (B)	2200	2200	2200	2200	2200	2200	2200
Profondità (C)	A/E 3780	A/E 4770	A/E 5750	A/E 5750	A/E 5750	A/E 5750	A/E 5750
Peso	A/E 4158	A/E 4887	A/E 5648	A/E 5989	A/E 6539	A/E 6529	A/E 6555
Mod. NS "B"	2802	3002	3202	3402	3602	3902	4202
Altezza (A)	2450	2450	2450	2450	2450	2450	2450
Larghezza (B)	2200	2200	2200	2200	2200	2200	2200
Profondità (C)	A/E 5750	A/E 7160	A/E 7160	A/E 8150	A/E 9140	A/E 10120	A/E 10120
Peso	A/E 6565	A/E 7466	A/E 7566	A/E 8695	A/E 9494	A/E 10936	A/E 11216
Mod. NS "B"	4502	4802	5002	5202	5402	5702	6003
Altezza (A)	2450	2450	2450	2450	2450	2450	2450
Larghezza (B)	2200	2200	2200	2200	2200	2200	2200
Profondità (C)	A/E 11100	A/E 11100	A/E 11100	A/E 11100	A/E 11100	A/E 11100	A/E 14490
Peso	A/E 11502	A/E 11718	A/E 12698	A/E 12998	A/E 13098	A/E 13198	A/E 15673
							A/E 17115
							A/E 17395
							A/E 17639
							A/E 17855



Per motivi di trasporto le grandezze NS GLYCOLFREE dal 6003 al 7203 vengono spediti separati, costituiti da un modulo con 2 compressori e con la sua scatola elettrica standard (posta davanti alla macchina) e un modulo con un compressore e la scatola elettrica posta lato

compressori sotto la batteria di scambio alettata. In cantiere, bisogna collegare solamente le due unità elettricamente. Per maggiori informazioni fare riferimento al manuale tecnico e/o d'installazione.

NSI

Refrigeratori condensati ad aria
Compressore a vite INVERTER, ventilatori assiali
Resa frigorifera da 262 a 1249 kW

R134a



Aermecc
partecipa al programma
EUROVENT: LCP / A / P / C fino a 600 kW
I prodotti interessati figurano sul sito
www.eurovent-certification.com

* Modelli non certificati EUROVENT



Compressore a vite con
Inverter integrato

Caratteristiche

- Disponibile in 14 taglie
- Versione solo freddo
- Gas R134a
- Compressore a vite INVERTER di nuova generazione:
 - Con regolazione continua della potenza frigorifera dal 15 al 100%
 - Con controllo automatico del rapporto di compressione
 - Con controllo del livello olio optoelettronico
- Inverter AC
 - Raffreddato dal refrigerante
 - Con controllo del campo operativo
 - Con data logger integrato

Versione alta efficienza "A"

- Limiti operativi fino a 46°C temperatura aria ambiente.
- Vano contenente il compressore opportunamente insonorizzato per un funzionamento più silenzioso
- Valvola elettronica
- Evaporatore a fascio tubiero ad espansione secca, ottimizzato per il gas R134a.
- Ventilatori assiali estremamente silenziosi con opzione:
 - **M** ventilatori maggiorati
 - **J** ventilatori inverter

- Possibilità di avere un gruppo pompe (vedi configuratore) che comprende:
 - 1 pompa
 - 1 pompa più 1 di riserva
 - due vasi espansione da 25 litri
- Regolazione a microprocessore.
- display multilingue.
- Dimensioni compatte
- Mobile metallico di protezione con verniciatura poliestere anticorrosione.

Accessori

- **AER485P1:** Interfaccia RS-485 per sistemi di supervisione con protocollo MODBUS.
- **AVX:** Supporti anti-vibranti a molla.
- **DCPX:** Dispositivo basse temperature, consente un corretto funzionamento, in raffreddamento, con temperature esterne inferiori a 19 °C e fino - 10 °C. Di serie per versioni D, ed L, E.
- **KRS:** Resistenza elettrica scambiatori **da installare in fabbrica**
- **KRSDES/KRSREC:** resistenza elettrica evaporatore più resistenza elettrica recuperatori **da installare in fabbrica**
- **GP:** Griglia di protezione, protegge la batteria esterna da urti fortuiti e rappresenta una valida protezione contro la grandine. **Da installare in fabbrica.**
- **PRV3:** Consente di eseguire a distanza le operazioni di comando del refrigeratore.

- **RIFNS:** Rifasatore di corrente. Collegato in parallelo al motore, permette una riduzione della corrente assorbita (circa il 10%). **È installabile esclusivamente in fase di fabbricazione della macchina e pertanto deve essere richiesto in fase d'ordine.**
- **AERWEB300:** il dispositivo AERWEB permette il controllo remoto di un refrigeratore per mezzo di un comune PC tramite collegamento ethernet attraverso un comune browser; sono disponibili 4 modelli:
 - AERWEB300-6:** Web server per monitoraggio e controllo di massimo 6 dispositivi in rete RS485;
 - AERWEB300-18:** Web server per monitoraggio e controllo di massimo 18 dispositivi in rete RS485;
 - AERWEB300-6G:** Web server per monitoraggio e controllo di massimo 6 dispositivi in rete RS485 con modem GPRS integrato;

- **AERWEB300-18G:** Web server per monitoraggio e controllo di massimo 18 dispositivi in rete RS485 con modem GPRS integrato;
- **AK: ACUSTIC KIT.** (solo per Versioni L-E)
Questo accessorio permette un abbattimento ulteriore del rumore. **È installabile esclusivamente in fase di fabbricazione della macchina e pertanto deve essere richiesto in fase d'ordine.**
- **MULTICHILLER:** Sistema di controllo per il comando, l'accensione e lo spegnimento dei singoli refrigeratori in un impianto in cui siano installati più apparecchi in parallelo assicurando sempre la portata costante agli evaporatori.

Compatibilità accessori

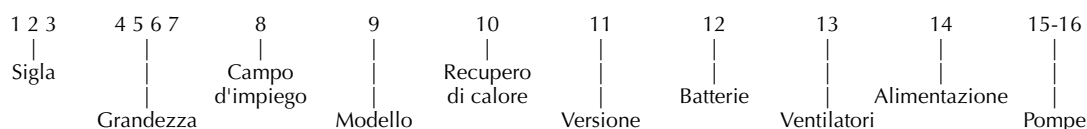
	1251	1401	1601	1701	1801	2502	2802	3202	3402	3602	4203	4803	5103	5403
GP300M *	1													
GP400M *	1													
GP500B *	1													
GP300M+GP300M *	1													
GP400M+GP400M *	1													
GP300M+GP300M+GP300M *	1													
GP400M+GP400M+GP400M *	1													
DCPX	69	69	69	69	69	73	73	73	73	73	73+69	73+69	73+76	73+76
KRS	2	•	•	•	•	•	•	•	•	•	•	•	•	•

1. Accessorio applicabile in fabbrica
2. Accessorio disponibile per tutte le taglie, per l'abbinamento contattare sede

Scelta dell'unità

Combinando opportunamente le numerose opzioni disponibili, è possibile configurare ciascun modello in modo tale da soddisfare le più specifiche esigenze impiantistiche.

Configuratore campi:



Sigla:

NSI

Grandezza:

1251, 1401, 1601, 1701, 1801, 2502, 2802, 3202, 3402, 3602, 4203, 4803, 5103, 5403

Campo d'impiego:

X - R134a VT elettronica e temp. minima acqua prodotta fino a +4°C (per temperature inferiori contattare la sede)

Modello:

° - Solo freddo

Recuperatori di calore:

° - Senza recuperatori

Versione:

A - Alta efficienza

Batterie:

° - Alluminio

R - Rame

S - Rame stagnato

V - Alluminio verniciato

Ventilatori:

° - Standard

M - Maggiorati

J - Inverter

Alimentazione:

° - 400V/3/50Hz con fusibili

Pompe:

00 - senza gruppo di pompaggio

PA - Gruppo di pompaggio (Pompa A)

PB - Gruppo di pompaggio (Pompa A e pompa di riserva)

PC - Gruppo di pompaggio (Pompa C)

PD - Gruppo di pompaggio (Pompa C e pompa di riserva)

PE - Gruppo di pompaggio (Pompa E)

PF - Gruppo di pompaggio (Pompa E e pompa di riserva)

PG - Gruppo di pompaggio (Pompa G)

PH - Gruppo di pompaggio (Pompa G e pompa di riserva)

PJ - Gruppo di pompaggio (Pompa J)

PK - Gruppo di pompaggio (Pompa J e pompa di riserva)

Dati tecnici

Mod. NSI	Vers		1251	1401	1601	1701	1801	2502	2802
Resa frigorifera	A	kW	262	302	333	374	416	526	591
Potenza assorbita totale	A	kW	88	100	112	127	140	173	199
Portata d'acqua	A	l/h	45240	52110	57370	64490	71800	90720	102170
Perdite di carico	A	kPa	36,0	46,9	25,2	37,1	33,5	47,3	58,8
EER	A	W/W	2,98	3,02	2,96	2,95	2,97	3,03	2,97
ESEER	A	W/W	4,69	4,68	4,64	4,63	4,67	4,78	4,69
Alimentazione		V/ph/Hz	430/3/50Hz						
Corrente assorbita totale	A	A	140	159	179	202	223	275	315
Corrente massima (FLA)	A	A	180	211	242	275	309	357	416
Corrente di spunto (LRA)	A	A	18	18	18	20	20	119	119
Parzializzazione	A	%	24-100	20-100	18-100	17-100	15-100	12-100	12-100
Compressori	A	tipo	vite - inverter						
		n°	1	1	1	1	1	2	2
Refrigerante	A	tipo	R134a						
Circuito frigorifero	A	n°	1	1	1	1	1	2	2
Portata d'aria	A	m ³ /h	116000	110000	106000	145000	136000	180000	173000
Ventilatori	A	tipo	Assiale						
	A	n°	6	6	6	8	8	10	10
Evaporatore	A	tipo	Fascio tubiero						
		n°	1	1	1	1	1	1	1
Potenza sonora	A	dB(A)	94,9	96,7	98,5	98,2	97,8	97,9	99,7
Massima aria esterna		°C	46	46	46	46	46	46	46

Mod. NSI	Vers		*3202	*3402	*3602	*4203	*4803	*5103	*5403
Resa frigorifera	A	kW	666	748	833	906	999	1122	1249
Potenza assorbita totale	A	kW	224	253	280	299	337	380	420
Portata d'acqua	A	l/h	114730	128970	143600	156340	172100	193460	215410
Perdite di carico	A	kPa	25,2	37,1	33,5	46,9	25,2	37,1	33,5
EER	A	W/W	2,97	2,95	2,98	3,03	2,97	2,95	2,98
ESEER	A	W/W	4,64	4,63	4,67	4,76	4,64	4,63	4,67
Alimentazione		V/ph/Hz	430/3/50Hz						
Corrente assorbita totale	A	A	358	403	446	476	537	605	669
Corrente massima (FLA)	A	A	483	550	618	632	725	825	927
Corrente di spunto (LRA)	A	A	121	126	126	225	225	232	232
Parzializzazione	A	%	9-100	9-100	9-100	7-100	7-100	7-100	7-100
Compressori	A	tipo	vite - inverter						
		n°	2	2	2	3	3	3	3
Refrigerante	A	tipo	R134a						
Circuito frigorifero	A	n°	2	2	2	3	3	3	3
Portata d'aria	A	m ³ /h	212000	290000	272000	330000	318000	435000	408000
Ventilatori	A	tipo	Assiale						
	A	n°	12	16	16	18	18	24	24
Evaporatore	A	tipo	fascio tubiero						
		n°	2	2	2	3	3	3	3
Potenza sonora	A	dB(A)	101,5	101,2	100,8	101,5	103,3	103,0	102,6
Massima aria esterna		°C	46	46	46	46	46	46	46

* Modelli non certificati EUROVENT

Dati in accordo con la normativa EN 14511: 2011

RAFFREDDAMENTO

Temperatura acqua ingresso evaporatore	12 °C
Temperatura acqua uscita evaporatore	7 °C
Temperatura aria esterna	35 °C

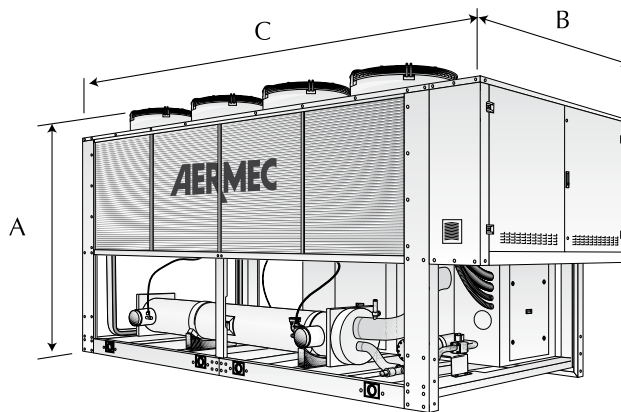
Potenza sonora

Aermec determina il valore della potenza sonora sulla base di misure effettuate in accordo con la normativa UNI EN ISO 9614-2, nel rispetto di quanto richiesto dalla certificazione Eurovent.

Pressione sonora

Pressione sonora misurata in campo libero, a 10 m di distanza dalla superficie esterna dell'unità (in accordo con la UNI EN ISO 3744)

Dimensioni (mm)



Mod. NSI			1251	1401	1601	1701	1801	2502	2802	3202	3402	3602	4203	4803	5103	5403
Altezza	A	mm	2450	2450	2450	2450	2450	2450	2450	2450	2450	2450	2450	2450	2450	2450
Larghezza	B	mm	2200	2200	2200	2200	2200	2200	2200	2200	2200	2200	2200	2200	2200	2200
Profondità	C	mm	3780	3780	3780	4770	4770	5750	5750	7160	9140	9140	10540	10540	13510	13510
Peso a vuoto		kg	2979	3082	3252	3763	3956	5407	5562	6493	7464	7850	9194	9704	11155	11734

TBX

Refrigeratori condensati ad aria
Compressore centrifugo a due stadi e ventilatori assiali
Resa frigorifera da 259 a 861 kW

R134a



Aermec

Partecipa al programma
EUROVENT: LCP/A/P/R, fino a 600 kW
I prodotti sono presenti sul sito
www.eurovent-certification.com
* modelli non certificati



ELEVATE
EFFICIENZE
STAGIONALI



Caratteristiche

- Disponibile 12 taglie
- Versione solo freddo
- Compressore centrifugo oil free, levitazione magnetica di nuova generazione
- Gas R134a
- Eccezionale efficienza ai carichi parziali (ESEER fino al 30% in più rispetto ai refrigeratori standard)
- Valvola elettronica per una regolazione precisa
- Evaporatore a fascio tubiero di tipo allagato, ottimizzato per il gas R134a.
- Ventilatori assiali estremamente silenziosi
- Caratteristiche del compressore
 1. Lavora in assenza di olio in quanto i cuscinetti sono a levitazione magnetica. Assenza totale di vibrazioni e quindi molto silenzioso.
 2. E' dotato di una tecnologia ad inverter che permette di modulare la sua potenza frigorifera fino al 25% della potenza frigorifera totale
 3. Il compressore è dotato di un controllo integrato per ridurre la corrente di spunto a solo 6 A
- **Versioni "L" e silenziosa "L":**
 1. Limiti operativi fino a 42 °C temperatura aria ambiente
 2. Copertura di protezione acustica del compressore per un funzionamento silenzioso
 3. Dispositivo di regolazione della velocità dei ventilatori
- **Versione alta efficienza "A" e silenziosa "E":**
 1. Limiti operativi fino a 42 °C temperatura aria ambiente.
 2. Copertura di protezione acustica del compressore per un funzionamento silenzioso
 3. Ventilatori EC (Electronic Commutated)
- Resistenza elettrica scambiatori.
- Regolazione modulare a microprocessore.
- Interfaccia LCD; touch-screen a colori con grafica semplice ed intuitiva
- display multilingue.
- Dimensioni compatte
- Mobile metallico di protezione con verniciatura poliestere anticorrosione.

Accessori

- **AER485P1:** Interfaccia RS-485 per sistemi di supervisione con protocollo MODBUS.
- **AVX:** Supporti anti-vibranti a molla.
- **GP:** Griglia di protezione, protegge la batteria esterna da urti fortuiti e rappresenta una valida protezione contro la grandine.
Da installare in fabbrica.
- **PTW:** Consente di eseguire a distanza le operazioni di comando del refrigeratore.

TBX	VERS.	1401	1801	2001	2302	2502	2652	2802	3202	3502	3702	3802	4102
AER485P1	TUTTE	✓(x1)	✓(x1)	✓(x1)	✓(x2)	✓(x2)	✓(x2)	✓(x2)	✓(x2)	✓(x2)	✓(x2)	✓(x2)	✓(x2)
AERWEB300-6	TUTTE	✓	✓	✓	✓	✓	✓	✓	✓	✓	✓	✓	✓
AERWEB300-18	TUTTE	✓	✓	✓	✓	✓	✓	✓	✓	✓	✓	✓	✓
AERWEB300-6G	TUTTE	✓	✓	✓	✓	✓	✓	✓	✓	✓	✓	✓	✓
AERWEB300-18G	TUTTE	✓	✓	✓	✓	✓	✓	✓	✓	✓	✓	✓	✓
GP300M	L E	✓											
GP400M	L E		✓										
GP500M	L E			✓	✓	✓							
GP 300M+300M	L E						✓						
GP 300M+400M	L E							✓	✓	✓			
GP 400M+400M	L E										✓		
GP 400M+500M	L E											✓	
GP 500M+500M	L E												✓
GP 300M	° A	✓											
GP 400M	° A		✓										
GP 500M	° A			✓	✓	✓							
GP 300M+300M	° A						✓						
GP 300M+400M	° A							✓	✓				
GP 400M+400M	° A									✓			
GP 400M+500M	° A										✓		
GP 500M+500M	° A											✓	✓
	°	570	571	571	572	573	574	575	575	576	576	577	577
AVX	L	570	571	571	572	573	574	575	575	575	576	576	577
	A	570	571	571	572	573	574	575	575	576	576	578	578
	E	570	571	571	572	573	574	575	575	575	576	576	577

Note:

Il numero tra parentesi (x2) indica la quantità da ordinare.

AER485P1 - GP Accessori applicabili in fabbrica

Scelta dell'unità

Combinando opportunamente le numerose opzioni disponibili, è possibile configurare ciascun modello in modo tale da soddisfare le più specifiche esigenze impiantistiche.

Configuratore campi:



Sigla:

TBX

Grandezza:

1401, 1801, 2001, 2302, 2502, 2652, 2802, 3202, 3502, 3702, 3802, 4102

Modello:

° - Solo freddo, con evaporatore a norme PED

Versione:

° - Standard

L - Standard in esecuzione silenziosa

A - Alta efficienza

E - Alta efficienza in esecuzione silenziosa

Batterie:

° - Alluminio

R - Rame

S - Rame stagnato

V - Alluminio verniciato

Ventilatori:

° - Standard

I - EC (Electronic Commutated)

standard per le versioni "A" ed "E"

Alimentazione:

° - 400V 3~ 50Hz con magnetotermici

Nota:

- Valvola elettronica standar

Dati tecnici

Mod. TBX		1401	1801	2001	2302	2502	2652	2802	3202*	3502*	3702*	3802*	4102*	
Resa frigorifera	°	kW	287	368,3	407,3	469,3	509,2	545,2	587,2	669,1	736	780,9	815,9	844,8
	L	kW	258,8	342,8	392,1	435,7	463,9	518,3	543,2	595	635,3	687,8	742,3	784,6
	A	kW	286,8	370,7	415,5	460,4	502,2	538,1	594,1	667,8	739,5	793,3	831,2	861
	E	kW	265,2	354,8	406,4	441,2	473,6	532,5	556	614	650,4	707,4	768,4	813,1
Potenza assorbita totale	°	kW	91,8	117,2	129,3	149	161,4	173	184,9	212,2	233,3	247,4	258,8	268,2
	L	kW	88,9	117,9	134,7	149,6	159,3	177,5	186,2	203,8	217,7	236,3	255	269
	A	kW	86	110,9	124,8	138,1	150,4	161,1	177,3	199,7	220,8	237,3	248,4	258,1
	E	kW	84,8	113,6	130,2	141,2	152,2	170,3	177	196,9	207,8	226,5	246,1	260,1
Portata d'acqua	°	l/h	49536	63468	70176	80840	87720	93912	101136	115240	126764	134504	140524	145512
	L	l/h	44646	59065	67577	75047	79911	89292	93568	102495	109444	118477	127858	135154
	A	l/h	49536	63984	71724	79464	86688	92880	102512	115240	127624	136912	143448	148608
	E	l/h	45790	61229	70176	76141	81755	91931	95976	105966	112282	122106	132633	140352
Perdite di carico	°	kPa	36	17	15	15	15	15	14	15	16	17	15	16
	L	kPa	30	15	19	13	15	16	15	15	17	16	16	17
	A	kPa	50	41	43	44	44	44	41	43	45	46	45	48
	E	kPa	44	38	49	40	46	48	46	44	49	47	48	48
EER	°	W/W	3,13	3,14	3,15	3,15	3,16	3,15	3,18	3,15	3,15	3,16	3,15	3,15
	L	W/W	2,91	2,91	2,91	2,91	2,91	2,92	2,92	2,92	2,92	2,91	2,91	2,92
	A	W/W	3,33	3,34	3,33	3,33	3,34	3,34	3,35	3,34	3,35	3,34	3,35	3,34
	E	W/W	3,13	3,12	3,12	3,13	3,11	3,13	3,14	3,12	3,13	3,12	3,12	3,13
ESEER	°	W/W	4,82	4,92	4,95	5,12	5,14	5,13	5,18	5,14	5,14	5,14	5,15	5,14
	L	W/W	4,69	4,77	4,76	4,97	4,97	4,96	5,00	4,97	4,97	4,98	4,97	4,96
	A	W/W	5,01	5,06	5,04	5,33	5,35	5,35	5,38	5,37	5,37	5,36	5,37	5,34
	E	W/W	4,85	4,89	4,82	5,15	5,13	5,13	5,15	5,16	5,14	5,15	5,15	5,14
Alimentazione	V/ph/Hz		400V/3/50Hz											
Corrente assorbita totale	°	A	147	195	216	242	260	280	299	355	389	412	431	447
	L	A	144	198	225	244	258	287	308	345	366	396	426	449
	A	A	134	179	200	217	235	251	276	322	355	382	399	413
	E	A	132	176	209	221	238	265	275	320	337	366	396	417
Corrente massima (FLA)	°	A	153	234	240	300	300	306	312	462	468	474	480	480
	L	A	153	234	240	300	300	306	312	462	462	468	474	480
	A	A	159	242	250	310	310	318	326	476	484	492	500	500
	E	A	159	242	250	310	310	318	326	476	476	484	492	500
Corrente di spunto (LRA)	°	A	24	30	36	126	126	132	138	188	194	200	206	206
	L	A	24	30	36	126	126	132	138	188	188	194	200	206
	A	A	30	38	46	136	136	144	152	202	210	218	226	226
	E	A	30	38	46	136	136	144	152	202	202	210	218	226
Parzializzazione	tipo	stepless												
	%	30-100	30-100	30-100	15-100	15-100	15-100	15-100	15-100	15-100	15-100	15-100	15-100	15-100
Compressori	tipo	centrifughi inverter oil-free												
	n°	1	1	1	2	2	2	2	2	2	2	2	2	2
Refrigerante	tipo	R134a												
Circuito	n°	1	1	1	1	1	1	1	1	1	1	1	1	1
Portata d'aria	° A	m ³ /h	94200	132800	166000	166000	157000	199200	232400	232400	265600	298800	332000	314000
	L E	m ³ /h	69720	92960	116200	116200	109900	139440	162680	162680	153860	185920	209160	232400
Ventilatori	° L	tipo	assiali											
	A E	tipo	Assiali EC (Electronic Commutated)											
	L E	n°	6	8	10	10	10	12	14	14	16	18	20	20
	° A	n°	6	8	10	10	10	12	14	14	14	16	18	20
Evaporatore	tipo	shell & tube allagati												
	n°	1	1	1	1	1	1	1	1	1	1	1	1	1
Resistenza elettrica	n°/W	1/170	1/250	1/250	1/250	1/250	1/250	1/250	1/250	1/250	1/250	1/250	1/250	1/250
Massima aria esterna	°C	42	42	42	42	42	42	42	42	42	42	42	42	42
Potenza sonora	° A	dB(A)	88	89	90	90	90	91	92	92	93	93	93	93
	L	dB(A)	83	84	85	85	85	86	87	87	87	88	88	88
	E	dB(A)	81	82	83	83	83	84	85	85	85	86	86	86
Pressione sonora	° A	dB(A)	56	57	58	58	58	58	59	59	60	60	60	60
	L	dB(A)	51	52	53	53	53	53	54	54	54	55	55	55
	E	dB(A)	49	50	51	51	51	51	52	52	52	53	53	53

* Unità non certificate EUROVENT

Dati EN14511-2: 2011

Raffreddamento

Temperatura acqua in ingresso

Temperatura acqua in uscita

Temperatura aria esterna

12°C

7°C

35°C

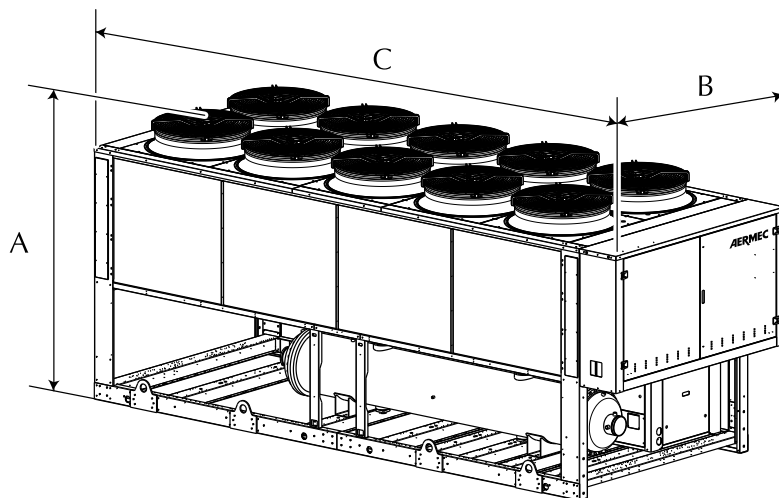
Potenza sonora

Aermec determina il valore della potenza sonora sulla base di misure effettuate in accordo con la normativa UNI EN ISO 9614-2, nel rispetto di quanto richiesto dalla certificazione Eurovent.

Pressione sonora

Pressione sonora misurata in campo libero, a 10 m di distanza dalla superficie esterna dell'unità (in accordo con la UNI EN ISO 3744)

Dimensioni (mm)



Mod. TBX			1401	1801	2001	2302	2502	2652	2802	3202	3502	3702	3802	4102
Altezza A	tutte	mm	2.450	2.450	2.450	2.450	2.450	2.450	2.450	2.450	2.450	2.450	2.450	2.450
Larghezza B	tutte	mm	2.200	2.200	2.200	2.200	2.200	2.200	2.200	2.200	2.200	2.200	2.200	2.200
Profondità C	° A	mm	3.780	4.770	5.750	5.750	5.750	7.160	8.150	8.150	9.140	10.120	11.100	11.100
	L E	mm	3.780	4.770	5.750	5.750	5.750	7.160	8.150	8.150	8.150	9.140	10.120	11.100

IDROBLOC

Sistema autonomo di climatizzazione
Con potenza da 3.5 a 6.7 kW



R407C

IDROBLOC® è un gruppo refrigeratore d'acqua per installazione esterna di limitato assorbimento elettrico, dimensionato appositamente per avere una portata d'acqua sufficiente ad alimentare un numero relativamente grande di unità terminali. Il salto termico dell'acqua all'evaporatore può essere contenuto in 2,5 °C. È quindi possibile alimentare i ventilconvettori di tutti gli ambienti, tenendo in funzione solo quelli relativi ai locali occupati. L'utente potrà scegliere quali tra i ventilconvettori

installati mettere in funzione, e questo semplicemente accendendo e spegnendo i singoli ventilconvettori, senza dover intercettare idraulicamente il circuito di distribuzione.

IDROBLOC® può essere installato sia a pavimento che a parete ed ha dimensioni paragonabili a quelle di una normale caldaia per installazione esterna.

IDROBLOC® è particolarmente adatto per utenze domestiche in fabbricati nuovi o ristrutturati.

IDROBLOC®
IDROBLOC H®

Caratteristiche

- Unità per installazione a pavimento con staffe a corredo oppure pensile (solo per IDROBLOC e IDROBLOC H)
- Le versioni sono realizzate con gas R407C
- Versione solo freddo e a pompa di calore (H)
- Dimensioni compatte
- Ventilatore elicoidale con mandata assiale
- Evaporatore dimensionato per lavorare con $\Delta t = 2,5 \text{ °C}$
- Resistenza elettrica antigelo per il serbatoio d'accumulo
- Regolazione e controllo completamente elettronici con scheda a microprocessore
- Predisposizione per accoppiamento con caldaia, con commutazione stagionale immediata
- Circuito idraulico completo di pompa, vaso d'espansione, serbatoio d'accumulo, filtro acqua, flussostato e valvola di sicurezza
- Possibilità di alimentare i ventilconvettori di tutti gli ambienti tenendo in funzione solo quelli relativi ai locali occupati
- Potenza elettrica impegnata nei limiti della disponibilità domestica standard
- Estrema semplicità di installazione

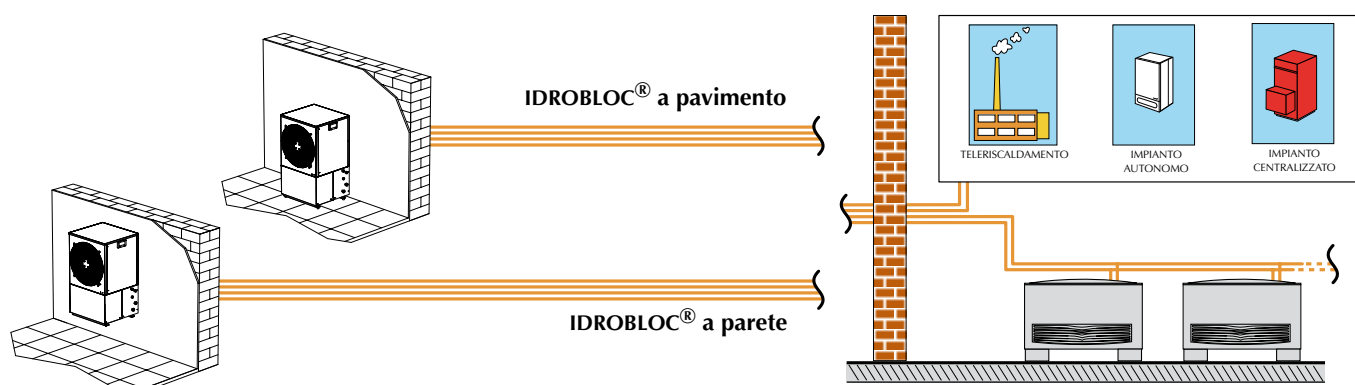
Accessori

- **DCPX:** (solo per IDROBLOC) Dispositivo basse temperature, consente un corretto funzionamento, in raffreddamento, con temperature esterne inferiori a 20 °C e fino a -10 °C.
- **PR3:** Pannello remoto semplificato. Consente di eseguire i controlli base della macchina (accensione / spegnimento, segnalazione allarmi e cambio stagione). Remotabile con cavo schermato fino a 30 m.
- **PRD1:** Pannello remoto intelligente. Replica a distanza le funzionalità del pannello a bordo macchina. Remotabile con cavo schermato fino a 150 m.
- **SDP:** Scheda per remotare l'accessorio PR3 fino a 150 m.
- **VT7:** Supporti antivibranti.

IDROBLOC	Compatibilità accessori				
	DCPX 42	PR 3	PRD 1	SDP	VT 7
3 - 5	✓	✓	✓	✓	✓
3 H - 5 H		✓	✓	✓	✓

Installazione

L'installazione di **IDROBLOC®** è semplice e rapida. È sufficiente effettuare esclusivamente gli allacciamenti idraulici ed il collegamento alla rete elettrica dell'immobile. È collegabile a qualsiasi gruppo di riscaldamento, che può essere la caldaia autonoma, la caldaia centralizzata od il teleriscaldamento.



Dati tecnici

IDROBLOC		3	3 H	5	5 H
Potenza frigorifera	kW	3,5	3,2	6,7	6,7
Potenza assorbita totale*	kW	1,5	1,5	2,8	2,9
Corrente assorbita*	A	7,3	7,3	13,2	13,8
Portata acqua evaporatore	l/h (nominale)	600	550	1150	1150
	l/h (max.)	2000	2000	2000	2000
Prevalenza utile	kPa (nominale)	69	69	58	58
	kPa (max.)	32	59	26	26
Potenza termica	kW	-	3,85	-	7,8
Potenza assorbita totale*	kW	-	1,45	-	3,1
Corrente assorbita*	A	-	7,2	-	14,7
Portata acqua evaporatore	l/h (nominale)	-	660	-	1340
	l/h (max.)	-	2000	-	2000
Prevalenza utile	kPa (nominale)	-	67	-	56
	kPa (max.)	-	55	-	26
♪ Pressione sonora	dB (A)	33,5	33,5	39	39
Portata aria	m ³ /h	1200	1200	2300	2300
Compressore	n.	1	1	1	1
Compressore	tipo				
Corrente di spunto (compressore)	A	33,5	33,5	75	75
Capacità serbatoio di accumulo	l	25	25	25	25
Capacità vaso d'espansione	l	1	1	2	2
Velocità pompa	n.	3	3	3	3
Attacchi idraulici (femmina Gas)	∅ (impianto)	3/4"	3/4"	3/4"	3/4"
	∅ (caldaia)	1/2"	1/2"	1/2"	1/2"

Alimentazione elettrica = 230V ~ 50Hz.

Le prestazioni sono riferite alle seguenti condizioni:

♪ Pressione sonora misurata in campo libero, distanza frontale di 10 m e fattore di direzionalità 2.

■ Raffreddamento:

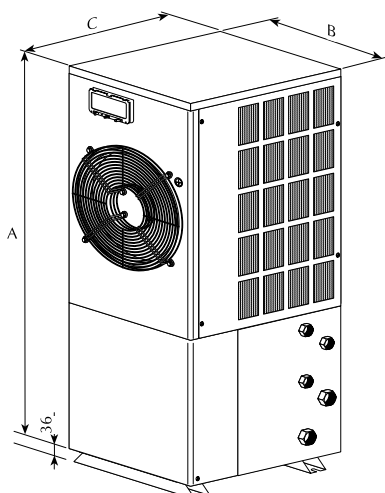
- Temperatura acqua in uscita 7 °C;
- Temperatura aria esterna 35 °C;
- Δt = 5 °C.

■ Riscaldamento:

- Temperatura acqua in uscita 50 °C;
- Temperatura aria esterna 7 °C B.S., 6 °C B.U.;
- Δt = 5 °C.

* = incluso l'assorbimento della pompa di circolazione.

Dati dimensionali (mm)



IDROBLOC		3	3 H	5	5 H
Altezza	A	990	990	1063	1063
Larghezza	B	450	450	606	606
Profondità	C	450	450	563	563
Peso	Kg	79	80	116	119

IDROBLOC C

Sistema autonomo di climatizzazione
Con potenza da 3.5 a 8.2 kW

R407C



IDROBLOC C è un gruppo refrigeratore d'acqua per installazione interna di limitato assorbimento elettrico, dimensionato appositamente per avere una portata d'acqua sufficiente ad alimentare un numero relativamente grande di unità terminali. Il salto termico dell'acqua all'evaporatore può essere contenuto in 2,5 °C. È quindi possibile alimentare i ventilconvettori di tutti gli ambienti, tenendo in funzione solo quelli relativi ai locali occupati. L'utente potrà scegliere quali tra i ventilconvettori installati mettere in funzione, e questo semplicemente accendendo e spegnendo i singoli ventilconvettori, senza dover intercettare idraulicamente il circuito di distribuzione. È possibile canalizzare verso l'esterno la mandata dell'aria rimuovendo la griglia per l'installazione con mandata libera.

IDROBLOC C deve essere installato a pavimento ed ha dimensioni paragonabili a quelle di una normale caldaia per installazione esterna.

IDROBLOC C è particolarmente adatto per utenze domestiche in fabbricati nuovi o ristrutturati.

Caratteristiche

- Unità per installazione a pavimento
- Le versioni sono realizzate con gas R407C
- Versione solo freddo
- Dimensioni compatte
- Ventilatore centrifugo con mandata verso l'alto e possibilità di canalizzazione
- Evaporatore dimensionato per lavorare con $\Delta t = 2,5$ °C
- Resistenza elettrica antigelo per lo scambiatore a piastre (di serie)
- Resistenza elettrica antigelo per il serbatoio d'accumulo (accessorio)
- Regolazione e controllo completamente elettronici con scheda a microprocessore
- Predisposizione per accoppiamento con caldaia, con commutazione stagionale immediata
- Circuito idraulico completo di pompa, vaso d'espansione, serbatoio d'accumulo, filtro acqua, flussostato e valvola di sicurezza
- Possibilità di alimentare i ventilconvettori di tutti gli ambienti tenendo in funzione solo quelli relativi ai locali occupati
- Potenza elettrica impegnata nei limiti della disponibilità domestica standard
- Estrema semplicità di installazione
- Mobile metallico di protezione con verniciatura a polvere poliestere anticorrosione
- Colore RAL 9002

Accessori

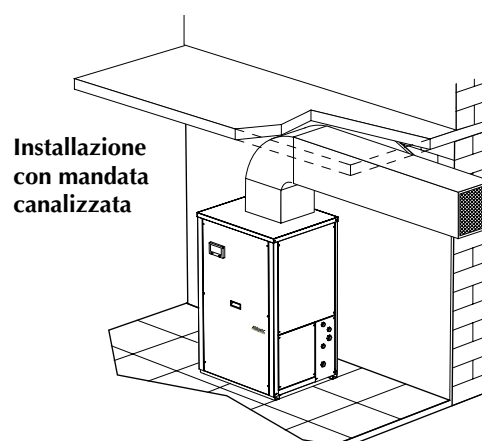
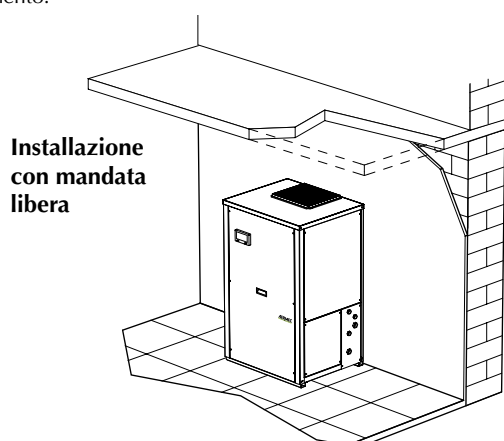
- **PR3:** Pannello remoto semplificato. Consente di eseguire i controlli base della macchina (accensione / spegnimento, segnalazione allarmi e cambio stagione). Remotabile con cavo schermato fino a 30 m.
- **PRD1:** Pannello remoto intelligente. Replica a distanza le funzionalità del pannello a bordo macchina. Remotabile con cavo schermato fino a 150 m.
- **RA:** Resistenza elettrica antigelo per il serbatoio d'accumulo. **Applicabile solo in fabbrica.**
- **SDP:** Scheda per remotare l'accessorio PR3 fino a 150 m.
- **VT:** Supporti antivibranti.

Compatibilità accessori

IDROBLOC	PR3	PRD1	RA	SDP	VT 7
3C - 5C - 8C	✓	✓	✓	✓	✓

Installazione

L'installazione di **IDROBLOC C** è semplice e rapida. È sufficiente effettuare esclusivamente gli allacciamenti idraulici ed il collegamento alla rete elettrica dell'immobile. È collegabile a qualsiasi gruppo di riscaldamento, che può essere la caldaia autonoma, la caldaia centralizzata od il teleriscaldamento.



Dati tecnici

IDROBLOC		3 C	5 C	8 C
Potenza frigorifera	kW	3.5	6.8	8.2
Potenza assorbita totale*	kW	1.74	3.25	3.85
Corrente assorbita*	A	8.2	14.8	19
Portata acqua evaporatore	l/h (nominale)	602	1170	1410
Prevalenza utile	kPa (nominale)	66	58	52
♪ Pressione sonora	dB (A)	41	42	45
Portata aria (con canale di 900mm)	m ³ /h	1150	2500	3000
Pressione statica utile **	Pa	20	50	50
Compressore	n.	1	1	1
	tipo	Rotativo	Scroll	Scroll
Corrente di spunto (compressore)	A	33.5	75	103
Capacità serbatoio di accumulo	l	17	17	17
Capacità vaso d'espansione	l	2	2	2
Velocità pompa	n.	3	3	3
Attacchi idraulici	∅ (impianto)	3/4" F Gas	3/4" F Gas	3/4" F Gas
	∅ (caldaia)	1/2" F Gas	1/2" F Gas	1/2" F Gas

Alimentazione elettrica = 230V ~ 50Hz.

Le prestazioni sono riferite alle seguenti condizioni:

♪ Pressione sonora misurata in campo libero, distanza frontale di 10 m e fattore di direzionalità 2.

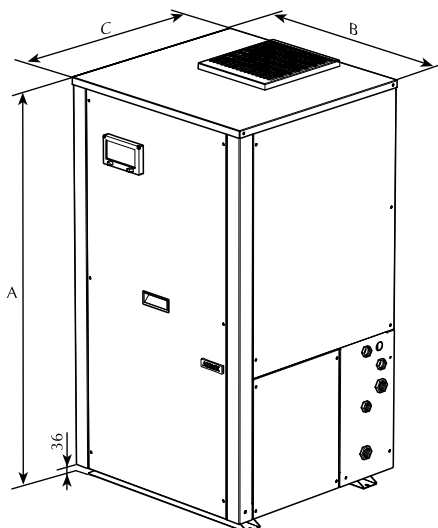
■ Raffreddamento:

- Temperatura acqua in uscita 7 °C;
- Temperatura aria esterna 35 °C;
- Δt = 5 °C.

* = incluso l'assorbimento della pompa di circolazione.

** = con canale di 900mm senza griglie di protezione

Dati dimensionali (mm)



IDROBLOC		3C	5 C	8C
Altezza	A	1118	1118	1145
Larghezza	B	606	606	710
Profondità	C	572	572	590
Peso a vuoto	Kg	110	128	144

Venice

Refrigeratori e pompe di calore condensati ad acqua
Con potenze da 6.9 a 9.7 kW

R407C



Aermec
partecipa la programma
EUROVENT: LCP / W / P / C
I prodotti interessati figurano sul sito
www.eurovent-certification.com



Caratteristiche

- Disponibili 3 grandezze
- Versioni disponibili:
Venice: solo freddo
Venice H: pompa di calore
- Inversione del ciclo sul circuito frigorifero
- Tutte le versioni sono complete di circolatore, serbatoio d'accumulo, filtro acqua e valvola di sicurezza
- Conforme alla Direttiva per la sicurezza (CE)
- Pressostato differenziale su circuito esterno di serie per le pompe di calore
- Flussostato di serie su circuito utenze
- Regolazione modulare a microprocessore
- Pannello di comando di facile uso
- Scambiatori a piastre ad alta efficienza
- Dimensioni compatte
- Mobile metallico di protezione con verniciatura poliestere anticorrosione
- Grado di protezione IP 24

Accessori

- **PR 3:** Pannello comandi remoto, consente di eseguire a distanza le operazioni di accensione e spegnimento dell'unità, della selezione del tipo di funzionamento (raffreddamento / riscaldamento), di riassunto allarmi.
- **VP:** Valvola pressostatica, completa di raccordi, azionata direttamente dalla pressione di condensazione, modula la quantità d'acqua necessaria per il raffreddamento del condensatore mantenendo costante la temperatura di condensazione.
- **VPH:** Valvola pressostatica con valvola solenoide di by-pass, nel funzionamento a freddo la valvola solenoide resta chiusa, pertanto l'acqua passerà solo nel ramo sul quale è montata la pressostatica, che in tal modo potrà esplicare la sua funzione. Nel funzionamento a caldo l'acqua attraversa entrambi i rami.
- **VT:** Supporti antivibranti in gomma.
- **VT M:** Supporti antivibranti a molla.

Compatibilità accessori

Mod. Venice	PR 3	VP 14	VP 15	VPH 10	VPH 11	VT 7	VT M
20	•	•				•	•
20 H	•			•		•	•
25	•		•			•	•
25 H	•				•	•	•
30	•		•			•	•
30 H	•				•	•	•

Dati tecnici

Mod. Venice		20	20H	25	25H	30	30 H
Potenza frigorifera	kW	6,92	6,92	8,23	8,23	9,74	9,74
Potenza assorbita totale *	kW	1,95	1,92	2,22	2,22	2,62	2,62
Portata acqua all'evaporatore	l/h	1187	1187	1410	1410	1668	1668
Prevalenza utile al circuito utenze	kPa	63	63	61	61	59	59
Consumo acqua al condensatore	l/h	1485	1485	1758	1758	2080	2080
Perdita di carico al condensatore	kPa	18	9	13	10	12	11
Potenza termica	kW	-	7,77	-	9,26	-	10,85
Potenza assorbita totale *	kW	-	2,59	-	3,08	-	3,57
Portata acqua al condensatore	l/h	-	1342	-	1600	-	1875
Prevalenza utile al circuito utenze	kPa	-	61	-	59	-	57
Consumo acqua all'evaporatore (10 °C)	l/h	-	929	-	1106	-	1300
Perdita di carico all'evaporatore	kPa	-	2	-	2	-	2
INDICI ENERGETICI							
EER	W/W	3,56	3,60	3,70	3,71	3,72	3,72
ESEER	W/W	4,59	4,00	4,58	4,23	4,58	4,24
COP	W/W	-	3,00	-	3,00	-	3,04
DATI ELETTRICI							
Alimentazione		230V ~ 50Hz.					
Corrente assorbita	A	10,18	10,18	11,89	11,89	13,18	13,81
Corrente assorbita	A	-	13,39	-	15,70	-	18,31
Corrente max. (FLA)	A	15	15	18	18	24	24
Corrente di spunto (LRA)	A	61	61	76	76	100	100
DATI SONORI							
Potenza sonora	dB(A)	56,5	56,5	56,5	57,0	57,5	57,5
Pressione sonora	dB(A)	48,0	48,0	48,5	48,5	49,0	49,0
ATTACCHI IDRAULICI							
Attacchi idraulici**	Ø	1"	1"	1"	1"	1"	1"
Volume serbatoio	l	23	23	23	23	23	23
Compressore	tipo	Scroll	Scroll	Scroll	Scroll	Scroll	Scroll

DATI DICHIARATI SECONDO LA NORMATIVA UNI EN14511: 2011

Raffreddamento

- temperatura acqua prodotta 7 °C;
- temperatura ingresso acqua condensatore 30 °C;
- $\Delta t = 5$ °C.

Riscaldamento

- temperatura acqua prodotta 50 °C;
- temperatura ingresso acqua evaporatore 10 °C;
- $\Delta t = 5$ °C.

Potenza sonora:

Aermec determina il valore della potenza sonora sulla base di misure effettuate in accordo con la normativa UNI EN ISO 9614-2, nel rispetto di quanto richiesto dalla certificazione Eurovent.

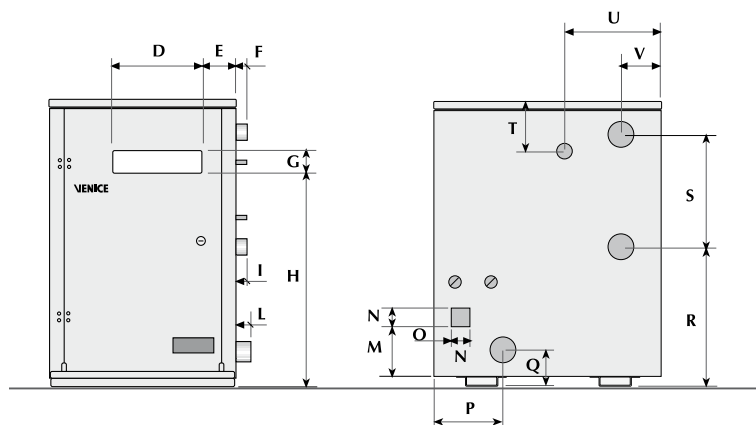
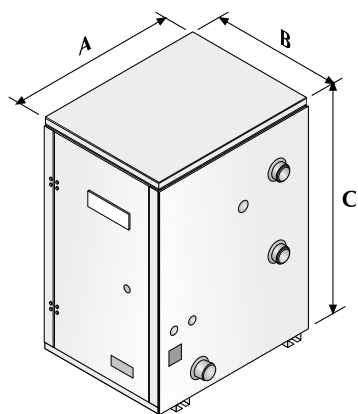
Pressione sonora:

Pressione sonora misurata in campo libero, a 10 m di distanza dalla superficie esterna dell'unità (in accordo con la UNI EN ISO 3744).

* incluso l'assorbimento della pompa di circolazione.

** attacco Gas maschio.

Dati dimensionali (mm)



Mod. Venice		A	B	C	D	E	F	G	H	I	L
20	mm	504	404	625	190	83	20	48	465,5	20	25
25 - 30	mm	504	404	625	190	83	20	48	465,5	20	25
Mod. Venice		M	N	O	P	Q	R	S	T	U	V
20	mm	130	40	20	118	77	304	249	120	220	111
25 - 30	mm	130	40	20	118	77	304	249	120	220	111
Mod. Venice		20		25		30					
Peso [Kg]	Venice	100		103		105					
	Venice H	103		106		109					

Aermec si riserva la facoltà di apportare in qualsiasi momento tutte le modifiche ritenute necessarie per il miglioramento del prodotto con eventuale modifica dei relativi dati tecnici.

Aermec S.p.A.
Via Roma, 996 - 37040 Bevilacqua (VR) - Italia
Tel. 0442633111 - Telefax 044293730
www.aermec.com

Numero Verde
800-843085

WRL 025/160 solo freddo

R410A

Variable Multi Flow

VMF



Aermec
partecipa al programma
EUROVENT: LCP / W / P / C
I prodotti interessati figurano sul sito
www.eurovent-certification.com

Refrigeratori condensati ad acqua
Resa frigorifera da 6,6 a 43,4 kW



VISUALIZZATORE
MODU_CONTROL



KSAE
Sonda aria esterna
ACCESSORIO



PR3
Pannello remoto
semplificato
ACCESSORIO

- **ELEVATE EFFICIENZE**
- **POSSIBILITÀ DI AVERE: DESURRISCALDATORE**
- **UTILIZZABILI PER APPLICAZIONI GEOTERMICHE**

Caratteristiche

WRL è la gamma di refrigeratori condensati ad acqua funzionanti con refrigerante R410A. Si tratta di unità da interno con compressori ermetici scroll che rispondono perfettamente alle esigenze del mercato residenziale: dimensioni ridotte, facilità di installazione, bassa rumorosità.

Efficienze elevate

Aermec ha progettato queste unità consentendo di raggiungere elevate prestazioni e bassi consumi.

Connessioni

Le connessioni elettriche ed idrauliche sono tutte posizionate nella parte superiore dell'unità facilitando le operazioni di installazione e di manutenzione. Tutto ciò consente inoltre di ridurre gli spazi tecnici e la loro collocazione nel minor spazio possibile.

Silenziosità

Le unità WRL si contraddistinguono per la silenziosità di esercizio. Una accurata insonorizzazione dell'unità con adeguato materiale fonoassorbente conferisce a tutte le unità, livelli di rumorosità tali da consentire l'impiego delle WRL anche in ambienti abitativi oltre che in locali tecnici dedicati.

Set point dinamico

Grazie all'impiego di una regolazione elettronica di ultima generazione e all'utilizzo di una sonda di temperatura aria esterna "KSAE" (ACCESSORIO) il refrigeratore è in grado di adeguare la temperatura dell'acqua prodotta, al variare delle condizioni climatiche, incrementando l'efficienza energetica del sistema.

Vantaggi

Le scelte tecnologiche fatte, orientate sempre alla massima qualità, in abbinamento all'impiego delle più innovative tecnologie, rendono la serie WRL in grado di assicurare oltre alla massima efficienza energetica, una completa facilità di installazione e un'ottima versatilità d'impiego orientata all'utilizzo di fonti alternative.

Gamma

Disponibilità di 9 taglie.

Modelli

- WRL ° (solo freddo)
- WRL-E (motoevaporante), le unità vengono spedite con la sola carica di tenuta.

Versioni

- WRL ° (standard, senza accumulo)
- WRL-A (con accumulo impianto)

Caratteristiche tecniche

- Struttura e basamento in lamiera zincata a caldo e verniciata a polveri epossidiche. (RAL 9002).
 - Scambiatori a piastre generosamente dimensionati.
 - Compressori ad elevata resa e basso assorbimento elettrico.
 - Pressostato differenziale di serie (lato evaporatore).
 - Conforme alle direttive sulla sicurezza (CE) e alla normativa per la compatibilità elettromagnetica.
- La sicurezza dell'apparecchio è garantita dal sezionatore bloccaporta sul quadro elettrico e da protezioni attive sui principali componenti.
- Regolazione elettronica di ultima generazione.
 - Scheda elettronica di controllo (Modu control)
 - Pannello remoto semplificato "PR3" (ACCESSORIO).
 - **COMPATIBILITÀ con il SISTEMA VMF, tranne che per la produzione di acqua calda sanitaria.**
- Per maggiori informazioni sul sistema fare riferimento alla documentazione dedicata.**

Accessori

- **VT:** Supporti antivibranti, gruppo di quattro antivibranti da montare sotto il basamento in lamiera dell'unità.
- **KSAE:** Sonda aria esterna. Sonda di temperatura con contenitore plastico.
- **PR3:** Pannello remoto semplificato. Consente di eseguire i controlli base dell'unità con segnalazione degli allarmi. Remotabile con cavo schermato fino a 150 m.
- **AERSET:** L'accessorio AERSET permette di compensare automaticamente i set di lavoro

dell'unità a cui è collegato, basandosi su un segnale 0-10V in MODBUS in ingresso.

Accessorio obbligatorio:

AER485 oppure MODU-485A

- **MODU-485A:** Interfaccia RS-485 per sistemi di supervisione con protocollo MODBUS.
- **AERWEB300:** il dispositivo AERWEB permette il controllo remoto di un refrigeratore per mezzo di un comune PC tramite collegamento ethernet attraverso un comune browser; sono disponibili 4 modelli:

AERWEB300-6: Web server per monitoraggio e controllo di massimo 6 dispositivi in rete RS485;
AERWEB300-18: Web server per monitoraggio e controllo di massimo 18 dispositivi in rete RS485;
AERWEB300-6G: Web server per monitoraggio e controllo di massimo 6 dispositivi in rete RS485 con modem GPRS integrato;
AERWEB300-18G: Web server per monitoraggio e controllo di massimo 18 dispositivi in rete RS485 con modem GPRS integrato;

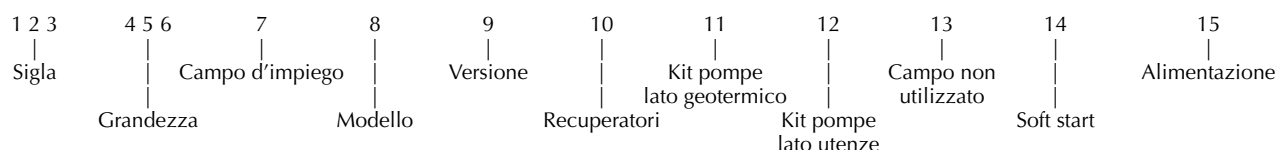
Compatibilità accessori

WRL	025	030	040	050	070	080	100	140	160
VT (versioni °)	9	9	9	9	9	9	15	15	15
VT (versioni A)	15	15	15	15	15	15	15A	15A	15A
KSAE	•	•	•	•	•	•	•	•	•
PR3	•	•	•	•	•	•	•	•	•
AERSET	•	•	•	•	•	•	•	•	•
MODU-485A	•	•	•	•	•	•	•	•	•
AERWEB300	•	•	•	•	•	•	•	•	•

Scelta dell'unità

Combinando opportunamente le numerose opzioni disponibili, è possibile configurare ciascun modello in modo tale da soddisfare le più specifiche esigenze impiantistiche.

Configuratore campi:



SIGLA:
WRL

GRANDEZZA:
025 - 030 - 040 - 050 - 070 - 080 - 100 - 140 - 160

CAMPO D'IMPIEGO:
° - Standard con acqua prodotta fino a +4°C
Y - Bassa temperatura con acqua prodotta fino a -8°C

MODELLO:
° - Solo freddo
E - Motoevaporante, le unità vengono spedite con la sola carica di tenuta.

VERSIONE:
° - Standard
A - Con accumulo impianto

RECUPERO DI CALORE:
° - Senza recuperatore
D - Desurriscaldatore

KIT POMPE LATO GEOTERMICO VERSIONE "°":
° - Senza pompa

Applicazioni geotermiche
B - CIRCOLATORE ON-OFF 3 velocità (FINO AL MODELLO WRL 080)
POMPA STANDARD trifase singola velocità (MODELLI WRL 100-140-160)
U - POMPA MAGGIORATA trifase singola velocità (MODELLI WRL 100-140-160)
F - Pompa con predisposizione taglio di fase (MODELLI FINO A WRL 080)
I - Pompa Inverter (MODELLI FINO A WRL 080)

Applicazioni con acqua di falda

V - Valvola a due vie modulante

KIT POMPE LATO UTENZE:

Versione standard "°"

- ° - Senza pompa
- P - CIRCOLATORE ON-OFF 3 velocità (MODELLI FINO A WRL 080)
POMPA STANDARD trifase singola velocità (MODELLI WRL 100-140-160)
- N - POMPA MAGGIORATA trifase singola velocità (MODELLI WRL 100-140-160)

CAMPO NON UTILIZZATO

°

SOFT-START:

- ° - Senza soft-start
- S - Con Soft-start

ALIMENTAZIONE:

- ° - 400V 3N~ 50Hz
- M - 230V ~ 50Hz (solo per i modelli WRL 025 - 030 - 040)

Esempio di configurazione:
WRL050Y°°°°°°S°

Dati tecnici

Modello WRL			025	030	040	050	070	080	100	140	160
Resa frigorifera	230V-1	kW	6,58	8,27	11,26	-	-	-	-	-	-
	400V-3		6,58	8,37	11,16	14,56	19,06	21,66	29,26	38,08	43,40
Potenza assorbita	230V-1	kW	1,58	1,92	2,70	-	-	-	-	-	-
	400V-3		1,53	1,84	2,60	3,27	4,22	4,95	6,51	8,46	9,91
Corrente assorbita	230V-1	A	7,20	9,20	11,70	-	-	-	-	-	-
	400V-3		4,29	4,57	4,90	6,40	7,40	9,10	12,80	14,80	18,20
Portata acqua evaporatore	230V-1	l/h	1138	1432	1951	-	-	-	-	-	-
	400V-3		1138	1449	1934	2520	3299	3752	5061	6591	7514
Perdite di carico lato impianto "ov"	230V-1	kPa	15,0	18,0	23,0	-	-	-	-	-	-
	400V-3		15,0	19,0	23,0	23,0	27,0	32,0	27,0	36,0	41,0
Consumo acqua condensatore	230V-1	l/h	1391	1739	2380	-	-	-	-	-	-
	400V-3		1383	1741	2348	3044	3973	4539	6109	7940	9090
Perdite di carico lato geotermico	230V-1	kPa	28,0	29,0	36,0	-	-	-	-	-	-
	400V-3		28,0	30,0	35,0	32,0	40,0	46,0	42,0	57,0	66,0

Indici energetici

E.E.R.	230V-1	W/W	4,15	4,30	4,18	-	-	-	-	-	-
	400V-3		4,29	4,56	4,29	4,45	4,51	4,37	4,49	4,50	4,38
ESEER	230V-1	W/W	4,22	4,41	4,34	-	-	-	-	-	-
	400V-3		4,42	4,65	4,46	4,59	4,58	4,46	4,89	4,84	4,69

Compressore

N° circuiti / N° compressori			1 / 1	1 / 1	1 / 1	1 / 1	1 / 1	1 / 1	1 / 2	1 / 2	1 / 2
Controllo capacità			%	0 - 100	0 - 100	0 - 100	0 - 100	0 - 100	0 - 50 - 100	0 - 50 - 100	0 - 50 - 100

Evaporatore

Connessioni idrauliche			ø	F / 1"14	F / 1"14	F / 1"14	F / 1"14	F / 1"14	F / 1"14	F / 1"14	F / 1"14
Quantità			n°	1	1	1	1	1	1	1	1

Condensatore

Connessioni idrauliche			ø	F / 1"14	F / 1"14	F / 1"14	F / 1"14	F / 1"14	F / 1"14	F / 1"14	F / 1"14
Quantità			n°	1	1	1	1	1	1	1	1

Serbatoio d'accumulo

			Solo per versioni con accumulo / accumulo pompe									
Capacità serbatoio			l	100	100	100	100	100	100	150	150	150

Vaso d'espansione

WRL con solo pompa			n°/l	1/2	1/2	1/2	1/2	1/2	1/8	1/8	1/8
WRL pompa e accumulo			n°/l	1/8	1/8	1/8	1/8	1/8	1/8	1/8	1/8

Dati sonori

Potenza sonora			dB(A)	55,5	57,0	57,5	59,0	60,0	60,5	62,0	63,0	63,5
Pressione sonora			dB(A)	24,3	25,8	26,3	27,7	28,7	29,2	30,6	31,6	32,1

Modello WRL-A

Modello WRL-A			025	030	040	050	070	080	100	140	160
Resa frigorifera	230V-1	kW	6,64	8,36	11,39	-	-	-	-	-	-
	400V-3		6,64	8,46	11,29	14,73	19,27	21,90	29,95	39,00	44,41
Potenza assorbita	230V-1	kW	1,60	1,90	2,60	-	-	-	-	-	-
	400V-3		1,55	1,81	2,52	3,18	4,06	4,75	6,40	8,32	9,71
Corrente assorbita	230V-1	A	8,77	10,81	13,36	-	-	-	-	-	-
	400V-3		4,67	4,21	6,56	9,21	10,37	12,16	15,49	18,19	21,82
Portata acqua evaporatore	230V-1	l/h	1138	1432	1951	-	-	-	-	-	-
	400V-3		1138	1449	1933	2520	3299	3751	5061	6591	7514
Prevalenza utile lato impianto "P"	230V-1	kPa	66	63	53	-	-	-	-	-	-
	400V-3		66	63	53	82	72	65	147	164	158
Consumo acqua condensatore	230V-1	l/h	1391	1739	2380	-	-	-	-	-	-
	400V-3		1383	1741	2348	3044	3973	4539	6110	7940	9090
Prevalenza utile lato geotermico "B"	230V-1	kPa	52	48	37	-	-	-	-	-	-
	400V-3		52	48	38	68	53	43	116	137	125

Indici energetici

E.E.R.	230V-1	W/W	4,14	4,41	4,37	-	-	-	-	-	-
	400V-3		4,27	4,69	4,49	4,63	4,74	4,61	4,68	4,68	4,57

Kit idronico

Prevalenza utile lato impianto	°	P	230V-1	66	62	53	-	-	-	-	-	-
			400V-3N	66	61	53	80	71	63	146	162	155
	A	P	230V-1	65	61	52	-	-	-	-	-	-
			400V-3N	65	60	52	75	63	53	130	133	118
Prevalenza utile lato geotermico	°	N	400V-3N	n.d.	n.d.	n.d.	n.d.	n.d.	n.d.	236	247	240
			A	n.d.	n.d.	n.d.	n.d.	n.d.	n.d.	220	218	203
	Tutte	B	230V-1	52	48	38	-	-	-	-	-	-
			400V-3	52	48	38	68	53	43	116	137	125
U		400V-3	n.d.	n.d.	n.d.	n.d.	n.d.	n.d.	203	222	210	
		F	230V-1	52	48	38	-	-	-	-	-	-
I	400V-3		52	48	38	68	53	43	n.d.	n.d.	n.d.	
	I	230V-1	52	48	38	-	-	-	-	-	-	
400V-3		52	48	38	88	80	73	n.d.	n.d.	n.d.		

DATI DICHIARATI SECONDO LA NORMATIVA UNI EN14511: 2011

RAFFREDDAMENTO

Temperatura ingresso evaporatore	12°C
Temperatura uscita evaporatore	7°C
Temperatura ingresso condensatore	30°C
Temperatura uscita condensatore	35°C

Potenza sonora:

Aermec determina il valore della potenza sonora sulla base di misure effettuate in accordo con la normativa UNI EN ISO 9614-2, nel rispetto di quanto richiesto dalla certificazione Eurovent.

Pressione sonora:

Pressione sonora misurata in campo libero, a 10 m di distanza dalla superficie esterna dell'unità (in accordo con la UNI EN ISO 3744).

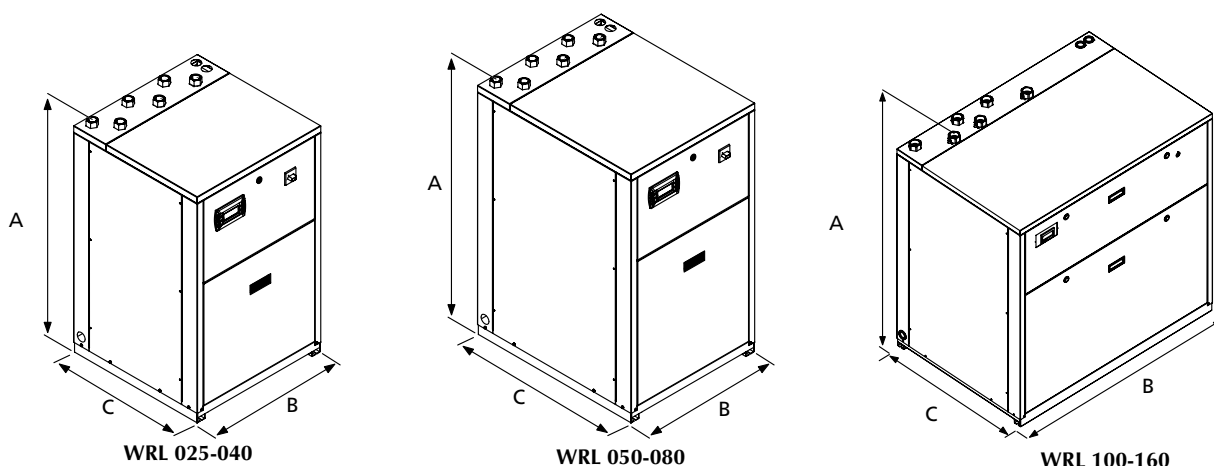
Dati tecnici versione motoevaporante "E"

Modello WRL-E		025E	030E	040E	050E	070E	080E	100E	140E	160E
Resa frigorifera	230V-1	6,2	7,8	10,4	-	-	-	-	-	-
	400V-3 kW	6,3	7,8	10,4	13,4	17,4	19,7	26,8	34,7	39,4
Potenza assorbita	230V-1	1,7	2,1	2,9	-	-	-	-	-	-
	400V-3 kW	1,7	2,0	2,8	3,6	4,5	5,3	7,2	9,1	10,6
Corrente assorbita	230V-1	8,3	10,5	12,8	-	-	-	-	-	-
	400V-3 A	3,4	3,2	5,4	7,2	8,3	10,2	14,3	16,6	20,5
E.E.R.	230V-1	3,56	3,65	3,63	-	-	-	-	-	-
	400V-3	3,70	3,87	3,75	3,73	3,83	3,71	3,73	3,83	3,71
Portata acqua evaporatore	230V-1	1070	1340	1790	-	-	-	-	-	-
	400V-3 l/h	1080	1340	1790	2300	2980	3390	4600	5970	6770
Perdite di carico lato evaporatore "on"	230V-1	13	15	20	-	-	-	-	-	-
	400V-3 kPa	13	15	20	18	21	24	21	28	31

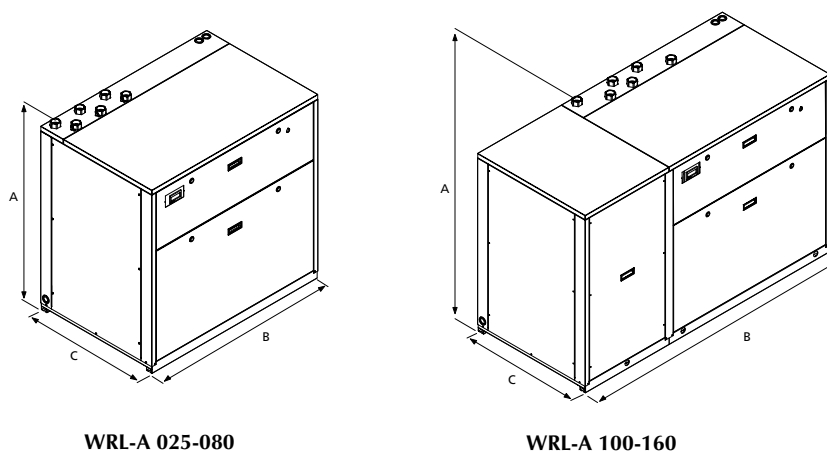
RAFFREDDAMENTO

Temperatura di condensazione 45°C
Temperatura acqua prodotta 7°C; Δt 5°C

Dimensioni (mm)



WRL		025	030	040	050	070	080	100	140	160
Altezza (A)	mm	976	976	976	1126	1126	1126	1126	1126	1126
Larghezza (B)	mm	607	607	607	607	607	607	1157	1157	1157
Profondità (C)	mm	628	628	628	798	798	798	798	798	798
Peso WRL°	kg	120	125	130	150	170	180	260	270	280
Peso WRLE	kg	110	115	125	150	150	150	245	250	250



WRL-A		025	030	040	050	070	080	100	140	160
Altezza (A)	mm	1.126	1.126	1.126	1.126	1.126	1.126	1.126	1.126	1.126
Larghezza (B)	mm	1.157	1.157	1.157	1.157	1.157	1.157	1.757	1.757	1.757
Profondità (C)	mm	798	798	798	798	798	798	798	798	798
Peso *	Kg	190	200	210	230	250	260	340	350	360

* Peso con 2 scambiatori con accumulo senza pompe.

Aermec si riserva la facoltà di apportare in qualsiasi momento tutte le modifiche ritenute necessarie per il miglioramento del prodotto con eventuale modifica dei relativi dati tecnici.

Aermec S.p.A.
Via Roma, 996 - 37040 Bevilacqua (VR) - Italia
Tel. 0442633111 - Telefax 044293730
www.aermec.com

Numero Verde
800-843085

WRL 180/650 REVERSIBILE LATO ACQUA

R410A



Aermec partecipa al programma EUROVENT: LCP / W / P / C I prodotti interessati figurano sul sito www.eurovent-certification.com



PGD1
Pannello remoto semplificato.
ACCESSORIO

Refrigeratori reversibili lato acqua
Condensati ad acqua
Resa frigorifera da 50 a 168 kW
Resa termica da 51 a 180 kW



DETRAZIONE
FISCALE del
55%
2013

Per sapere i modelli che rientrano nella detrazione fiscale, fare riferimento alla lista pubblicata nel sito www.aermec.it

- **ELEVATE EFFICIENZE**
- **POSSIBILITÀ DI AVERE:
RECUPERO DI CALORE PARZIALE
PRODUZIONE DI ACQUA CALDA FINO A 55 °C**
- **UTILIZZABILI PER APPLICAZIONI GEOTERMICHE**

Caratteristiche

WRL è la gamma di refrigeratori condensati ad acqua funzionanti con refrigerante R410A. Si tratta di unità da interno con compressori ermetici scroll che rispondono perfettamente alle esigenze del mercato: dimensioni ridotte, facilità di installazione, bassa rumorosità.

Efficienze elevate

Aermec ha progettato queste unità ottimizzando il funzionamento in pompa di calore, consentendo di raggiungere elevate prestazioni e bassi consumi.

Connessioni

Le connessioni elettriche ed idrauliche sono tutte posizionate nella parte superiore dell'unità facilitando le operazioni di installazione e di manutenzione. Tutto ciò consente inoltre di ridurre gli spazi tecnici e la loro collocazione nel minor spazio possibile.

Silenziosità

Le unità WRL si contraddistinguono per la silenziosità di esercizio. Una accurata insonorizzazione dell'unità con adeguato materiale fonoassorbente conferisce a tutte le unità bassi livelli di rumorosità.

Set point dinamico

Grazie all'impiego di una regolazione elettronica di ultima generazione e all'utilizzo di una sonda di temperatura aria esterna (Accessorio) la pompa di calore è in grado di adeguare la temperatura dell'acqua prodotta, al variare delle condizioni climatiche, incrementando l'efficienza energetica del sistema.

Vantaggi

Le scelte tecnologiche fatte, orientate sempre alla massima qualità, in abbinamento all'impiego delle più innovative tecnologie, rendono la serie WRL in grado di assicurare oltre alla massima efficienza energetica, una completa facilità di installazione e un'ottima versatilità d'impiego orientata all'utilizzo di fonti alternative.

Gamma

Disponibilità di 8 modelli:
• Inversione di ciclo lato acqua

Versione

• WRL°= Reversibile lato acqua

Caratteristiche tecniche

- Struttura e basamento in lamiera zincata a caldo e verniciata a polveri epossidiche. (RAL 9002).
- Scambiatori a piastre generosamente dimensionati.
- Compressori ad elevata resa e basso assorbimento elettrico.
- Flussostato di serie.
- Conforme alle direttive sulla sicurezza (CE) e alla normativa per la compatibilità elettromagnetica. La sicurezza dell'apparecchio è garantita dal sezionatore bloccaporta sul quadro elettrico e da protezioni attive sui principali componenti.
- Comando accessibile dall'esterno, con l'interfaccia utente a display, visualizzazione di tutti i parametri di funzionamento in 4 lingue.
- Regolazione elettronica di ultima generazione.
- Pannello di comando di facile uso con segnalazione allarmi.

Accessori

- **AER485P1:** Interfaccia RS-485 per sistemi di supervisione con protocollo MODBUS.
- **VT:** Supporti antivibranti, gruppo di quattro antivibranti da montare sotto il basamento in lamiera dell'unità.
- **STA:** Sonda temperatura ambiente, kit da incasso a 230Vac. contenente la sonda ambiente con display e manopola di regolazione, capace di comandare una valvola ON-OFF o una pompa di zona.
- **STH:** Sonda temperatura ambiente e umidità, kit da incasso a 230Vac. contenente la sonda con display e manopola di regolazione, capace di comandare una valvola ON-OFF o una pompa di zona e il consenso deumidificatore.
- **SSM:** Sonda da utilizzare in abbinamento alla valvola miscelatrice in presenza di applicazioni con pannelli radianti. Accessorio da richiedere unitamente all'accessorio di zona VMFCRP.
- **S...I:** Accumuli impianto; disponibili nelle taglie 200, 300, 400 e 500 litri (S200I, S300I, S400I e S500I).
- **PGD1:** Pannello remoto semplificato. Consente di eseguire i controlli base dell'unità con segnalazione degli allarmi. Remotabile a 500 m con cavo TWISTATO 2 COPPIE + SCHERMO a coppie schermate e TCONN6J000.
- **KSAE:** Sonda aria esterna. Sonda di temperatura con contenitore plastico.
- **VMFCRP:** Gestione Zone WRL, può gestire fino ad un massimo di n° 3 zone con le seguenti modalità:
 - **Zona n° 1: Gestita di serie grazie all'utilizzo di una regolazione elettronica di ultima generazione. È consigliato montare la sonda a bracciale "SSM" (accessorio) per controllare la temperatura di mandata.**
 - Le gestione delle rimanenti Zona 2 e Zona 3 è possibile utilizzando, per ciascuna zona, gli accessori VMFCRP + SSM.

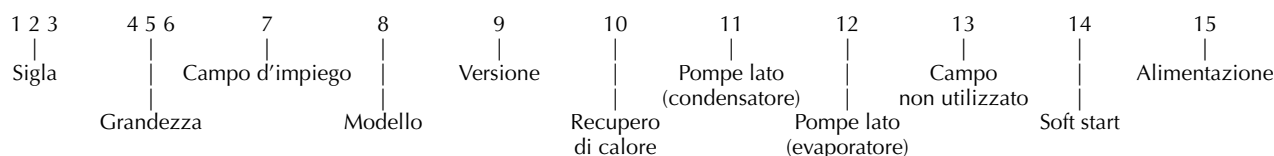
Compatibilità accessori

WRL	180	200	300	400	500	550	600	650
AER485P1	✓	✓	✓	✓	✓	✓	✓	✓
VT	9	9	9	9	15	15	15	15
STA	✓	✓	✓	✓	✓	✓	✓	✓
STH	✓	✓	✓	✓	✓	✓	✓	✓
SSM	✓	✓	✓	✓	✓	✓	✓	✓
S...I (200-300-400-500)	✓	✓	✓	✓	✓	✓	✓	✓
PGD1	✓	✓	✓	✓	✓	✓	✓	✓
KSAE	✓	✓	✓	✓	✓	✓	✓	✓
VMFCRP	✓	✓	✓	✓	✓	✓	✓	✓

Scelta dell'unità

Combinando opportunamente le numerose opzioni disponibili, è possibile configurare ciascun modello in modo tale da soddisfare le più specifiche esigenze impiantistiche.

Configuratore campi:



SIGLA:

WRL

GRANDEZZA:

180 - 200 - 300 - 400 - 500 - 550 - 600 - 650

CAMPO D'IMPIEGO:

° - Standard con acqua prodotta superiore a +4°C

Y - Bassa temperatura con acqua prodotta fino a -8°C

X - Valvola termostatica elettronica con acqua prodotta fino a +4°C (per temperature diverse contattare sede)

MODELLO:

° - Reversibile lato acqua

E - Motoevaporante (non disponibile per le versioni pompa di calore)

VERSIONE:

° - Standard

RECUPERO DI CALORE

° - Senza recupero di calore

D - Desurriscaldatore

POMPE LATO (CONDENSATORE)

° - Senza pompa

B - Pompa bassa prevalenza

U - Pompa alta prevalenza

F - Pompa inverter bassa prevalenza

I - Pompa inverter alta prevalenza

V - Valvola due vie modulante

POMPE LATO (EVAPORATORE)

° - Senza pompa

P - Pompa bassa prevalenza

N - Pompa alta prevalenza

CAMPO NON UTILIZZATO

°

SOFT START

° - Senza Soft Start

S - Soft Start

ALIMENTAZIONE

° - 400V-3N -50 Hz

5 - 500V-3-50Hz (solo modelli WRL400-550-600-650)

Dati tecnici

Modello WRL		180	200	300	400	500	550	600	650
Resa frigorifera (E)	kW	50	64	74	86	100	129	150	168
Potenza assorbita (E)	kW	10,95	14,52	16,91	18,34	20,51	26,96	30,98	35,73
Corrente assorbita	A	19,90	25,00	28,50	31,90	36,30	50,80	59,30	68,30
Portata acqua evaporatore	l/h	8559	11094	12838	14838	17205	22320	25872	29126
Perdite di carico evaporatore	kPa	27	43	46	60	30	49	53	67
Consumo acqua condensatore	l/h	10176	13210	15290	17459	20242	26265	30400	34312
Perdite di carico condensatore	kPa	27	46	62	81	32	52	57	72
Resa termica	kW	51	69	76	89	102	140	161	180
Potenza assorbita	kW	12,79	17,46	19,16	21,29	23,49	32,51	37,00	42,04
Corrente assorbita	A	22,80	29,50	32,00	35,90	41,10	57,80	66,70	76,10
Portata acqua condensatore	l/h	8808	11858	13031	15201	17494	24030	27518	30791
Perdite di carico condensatore	kPa	20	37	44	61	24	44	47	59
Consumo acqua evaporatore	l/h	6668	8963	9859	11711	13560	18640	21381	23843
Perdite di carico evaporatore	kPa	19	31	30	41	20	37	38	47
Indici energetici									
E.E.R. (E)	W/W	4,52	4,42	4,39	4,67	4,86	4,79	4,83	4,71
E.S.E.E.R.	W/W	-	-	-	-	-	-	-	-
C.O.P.	-	4,02	3,97	3,98	4,18	4,35	4,32	4,34	4,28
Compressore					SCROLL				
N° circuiti / N° compressori		1/2	1/2	1/2	1/2	1/2	1/2	1/2	1/2
Controllo capacità	%	50/100	50/100	50/100	50/100	50/100	50/100	50/100	50/100
Evaporatore					PIASTRE				
Connessioni idrauliche	ø	2"	2"	2"	2"	2 1/2"	2 1/2"	2 1/2"	2 1/2"
Quantità	n°	1	1	1	1	1	1	1	1
Condensatore					PIASTRE				
Connessioni idrauliche	ø	2"	2"	2"	2"	2 1/2"	2 1/2"	2 1/2"	2 1/2"
Quantità	n°	1	1	1	1	1	1	1	1
Desurriscaldatore (opzionale)					PIASTRE				
Connessioni idrauliche	ø	1 1/2"	1 1/2"	1 1/2"	1 1/2"	1 1/2"	1 1/2"	1 1/2"	1 1/2"
Quantità	n°	1	1	1	1	1	1	1	1
Vaso d'espansione (versioni con pompe)					-				
Vaso d'espansione (per circuito)	n°/l	1/8	1/8	1/8	1/8	1/12	1/12	1/12	1/12
Dati sonori									
Potenza sonora	dB(A)	61.1	61.8	62.9	71.1	67.6	79.1	79.1	79.1
Pressione sonora	dB(A)	29.1	29.8	30.9	39.1	35.6	47.1	47.1	47.1

Modello WRL		180	200	300	400	500	550	600	650
Prevalenza utile	P kPa	133	112	104	83	104	102	86	123
lato impianto	N kPa	208	188	181	161	184	232	213	182
Prevalenza utile	B-F kPa	130	103	80	132	170	149	127	94
lato geotermico	U-I kPa	205	180	212	185	222	212	186	148

(E) EUROVENT per le unità reversibili lato acqua certifica le sole rese a freddo (12-7°C / 30-35°C)

DATI DICHIARATI SECONDO LA NORMATIVA UNI EN14511: 2011

■ RAFFREDDAMENTO

Temperatura ingresso evaporatore	12°C
Temperatura uscita evaporatore	7°C
Temperatura ingresso condensatore	30°C
Temperatura uscita condensatore	35°C

■ RISCALDAMENTO

Temperatura ingresso evaporatore	10°C
Temperatura uscita evaporatore	5°C
Temperatura ingresso condensatore	40°C
Temperatura uscita condensatore	45°C

Potenza sonora:

Aermec determina il valore della potenza sonora sulla base di misure effettuate in accordo con la normativa UNI EN ISO 9614-2, nel rispetto di quanto richiesto dalla certificazione Eurovent.

Pressione sonora:

Pressione sonora misurata in campo libero, a 10 m di distanza dalla superficie esterna dell'unità (in accordo con la UNI EN ISO 3744).

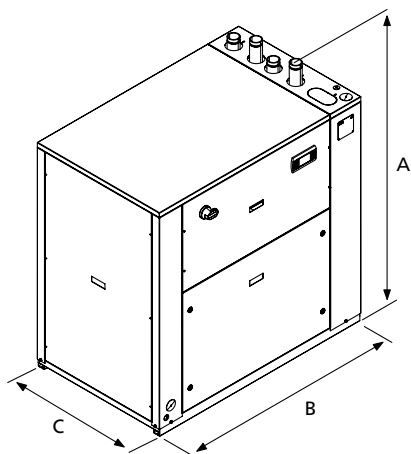
Dati tecnici versione motoevaporante "E"

Modello WRLE		180	200	300	400	500	550	600	650
Resa frigorifera	kW	46.0	60.1	69.6	80.1	90.6	121.3	140.2	158.7
Potenza assorbita	kW	12.4	16.0	18.5	19.8	23.1	29.6	34.1	38.5
Corrente assorbita	A	22.9	28.5	32.4	35.6	41.8	55.8	64.8	73.9
E.E.R.	-	3.7	3.8	3.8	4.1	3.9	4.1	4.1	4.1
Portata acqua evaporatore	l/h	7900	10340	11980	13770	15580	20860	24110	27300
Perdite di carico evaporatore	kPa	23	39	39	56	25	42	47	57
Linea gas	mm	28	28	28	28	35	35	35	35
Linea liquido	mm	22	22	22	22	28	28	28	28

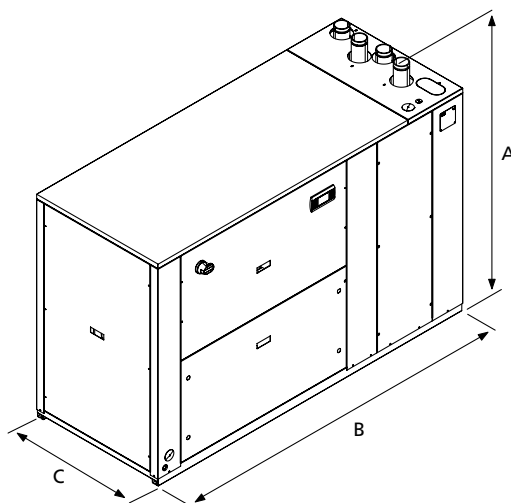
■ RAFFREDDAMENTO

Temperatura di condensazione	45°C
Temperatura acqua prodotta	7°C; Δt 5°C

Dimensioni (mm)



WRL 180-400



WRL 500-650

Modello WRL		180	200	300	400	500	550	600	650
Altezza (A)	mm	1380	1380	1380	1380	1380	1380	1380	1380
Larghezza (B)	mm	1320	1320	1320	1320	2060	2060	2060	2060
Profondità (C)	mm	845	845	845	845	845	845	845	845
Peso a vuoto	kg	375	375	381	388	518	594	670	715

WRL

025/160

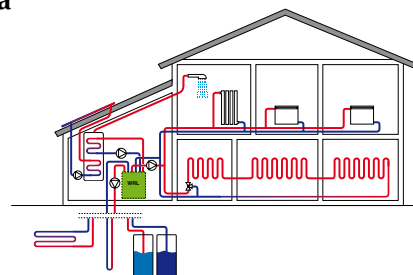
pompa di calore

R410A



Aermec
partecipa al programma
EUROVENT: LCP / W / P / C
I prodotti interessati figurano sul sito
www.eurovent-certification.com

**Pompe di calore reversibili condensate ad acqua
per la produzione di acqua calda fino a 60 °C**
Resa frigorifera da 6,3 a 40,3 kW
Resa termica da 7,9 a 48,1 kW



- **ELEVATE EFFICIENZE**
- **REVERSIBILE LATO FRIGORIFERO**
- **POSSIBILITÀ DI AVERE:
RECUPERO DI CALORE TOTALE
PRODUZIONE DI ACQUA CALDA FINO A 60 °C
PRODUZIONE PRIORITARIA DI ACQUA CALDA SANITARIA**
- **UTILIZZABILI PER APPLICAZIONI GEOTERMICHE**
- **REVERSIBILE LATO FRIGORIFERO**

**DETRAZIONE
FISCALE del
55%
2013**

Per sapere i modelli che rientrano nella detrazione fiscale, fare riferimento alla lista pubblicata nel sito www.aermec.it



STA - STH
Sonda temperatura ambiente
ACCESSORIO



PGD1
Pannello remoto semplificato.
ACCESSORIO

Caratteristiche

WRL è la gamma di pompe di calore condensate ad acqua funzionanti con refrigerante R410A. Si tratta di unità da interno con compressori ermetici scroll che rispondono perfettamente alle esigenze del mercato residenziale: dimensioni ridotte, facilità di installazione, bassa rumorosità.

Efficienze elevate

Aermec ha progettato queste unità ottimizzando il funzionamento in pompa di calore, consentendo di raggiungere elevate prestazioni e bassi consumi.

Connessioni

Le connessioni elettriche ed idrauliche sono tutte posizionate nella parte superiore dell'unità facilitando le operazioni di installazione e di manutenzione. Tutto ciò consente inoltre di ridurre gli spazi tecnici e la loro collocazione nel minor spazio possibile.

Silenziosità

Le unità WRL si contraddistinguono per la silenziosità di esercizio. Una accurata insonorizzazione dell'unità con adeguato materiale fonoassorbente conferisce a tutte le unità, livelli di rumorosità tali da consentire l'impiego delle WRL anche in ambienti abitativi oltre che in locali tecnici dedicati. Produzione prioritaria di acqua calda sanitaria.

L'unità garantisce, sia in estate che in inverno, la produzione di acqua calda sanitaria con modalità di priorità. La temperatura di produzione dell'acqua calda sanitaria, dipende dal tipo di abbinamento tra la pompa di calore WRL ed il dispositivo di produzione ACS associato.

La pompa di calore viene spedita con a corredo una sonda di temperatura per eventuale serbatoio sanitario

Set point dinamico

Grazie all'impiego di una regolazione elettronica di ultima generazione e all'utilizzo di una sonda di temperatura aria esterna (Accessorio) la pompa di calore è in grado di adeguare la temperatura dell'acqua prodotta, al variare delle condizioni climatiche, incrementando l'efficienza energetica del sistema.

Vantaggi

Le scelte tecnologiche fatte, orientate sempre alla massima qualità, in abbinamento all'impiego delle più innovative tecnologie, rendono la serie WRL in grado di assicurare oltre alla massima efficienza energetica, una completa facilità di installazione e un'ottima versatilità d'impiego orientata all'utilizzo di fonti alternative.

Gamma

Disponibilità di 9 modelli con inversione di

ciclo lato gas.

Versioni

- WRL H
- WRL HA

Caratteristiche tecniche

- Struttura e basamento in lamiera zincata a caldo e verniciata a polveri epossidiche. (RAL 9002).
 - Scambiatori a piastre generosamente dimensionati.
 - Compressori ad elevata resa e basso assorbimento elettrico.
 - Pressostato di serie.
 - A corredo n°1 sonda di temperatura per eventuale serbatoio di accumulo.
 - Conforme alle direttive sulla sicurezza (CE) e alla normativa per la compatibilità elettromagnetica.
- La sicurezza dell'apparecchio è garantita dal sezionatore bloccaporta sul quadro elettrico e da protezioni attive sui principali componenti.
- Comando accessibile dall'esterno, con l'interfaccia utente a display, visualizzazione di tutti i parametri di funzionamento in 4 lingue.
 - Regolazione elettronica di ultima generazione.
 - Pannello di comando di facile uso con segnalazione allarmi.

Accessori

- **AER485P1:** Interfaccia RS-485 per sistemi di supervisione con protocollo MODBUS.
- **VT:** Supporti antivibranti, gruppo di quattro antivibranti da montare sotto il basamento in lamiera dell'unità.
- **STA:** Sonda temperatura ambiente, kit da incasso a 230Vac. contenente la sonda ambiente con display e manopola di regolazione, capace di comandare una valvola ON-OFF o una pompa di zona
- **STH:** Sonda temperatura ambiente e umidità, kit da incasso a 230Vac. contenente la sonda con display e manopola di regolazione, capace di comandare una valvola ON-OFF o una pompa di zona e il consenso deumidificatore
- **SSM:** Sonda da utilizzare in abbinamento alla valvola miscelatrice in presenza di applicazioni con pannelli radianti. Accessorio da richiedere unitamente all'accessorio di zona VMFCRP.
- **S...I:** Accumuli impianto; disponibili nelle taglie 200, 300, 400 e 500 litri (S200I, S300I, S400I e S500I).
- **PGD1:** Pannello remoto semplificato. Consente di eseguire i controlli base dell'unità con segnalazione degli allarmi. Remotabile a 500 m con cavo TWISTATO 2 COPPIE + SCHERMO a coppie schermate e TCONN6J000.
- **KSAE:** Sonda aria esterna. Sonda di temperatura con contenitore plastico.
- **VMFCRP:** Gestione Zone
La pompa di calore WRL, può gestire fino ad un massimo di n° 3 zone con le seguenti modalità:
- **Zona n° 1: Gestita di serie grazie all'utilizzo di una regolazione elettronica di ultima generazione. È consigliato montare la sonda a bracciale "SSM" (accessorio) per controllare la temperatura di mandata.**
- **L'unità viene spedita con a corredo n° 1 sonda di temperatura per eventuale serbatoio sanitario.**
- Le gestione delle rimanenti Zona 2 e Zona 3 è possibile utilizzando, per ciascuna zona, gli accessori VMFCRP + SSM.

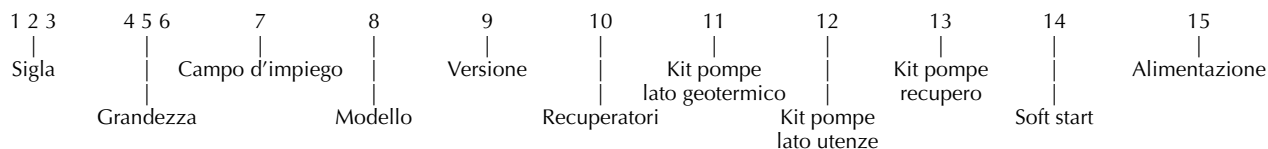
Compatibilità accessori

WRL	025	030	040	050	070	080	100	140	160
AER485P1	✓	✓	✓	✓	✓	✓	✓	✓	✓
VT (versioni H)	9	9	9	9	9	9	15	15	15
VT (versioni HA)	9	9	9	9	9	9	15A	15A	15A
STA	✓	✓	✓	✓	✓	✓	✓	✓	✓
STH	✓	✓	✓	✓	✓	✓	✓	✓	✓
SSM	✓	✓	✓	✓	✓	✓	✓	✓	✓
S...I (200-300-400-500)	✓	✓	✓	✓	✓	✓	✓	✓	✓
PGD1	✓	✓	✓	✓	✓	✓	✓	✓	✓
KSAE	✓	✓	✓	✓	✓	✓	✓	✓	✓
VMFCRP	✓	✓	✓	✓	✓	✓	✓	✓	✓

Scelta dell'unità

Combinando opportunamente le numerose opzioni disponibili, è possibile configurare ciascun modello in modo tale da soddisfare le più specifiche esigenze impiantistiche.

Configuratore campi:



SIGLA:

WRL

GRANDEZZA:

025 - 030 - 040 - 050 - 070 - 080 - 100 - 140 - 160

CAMPO D'IMPIEGO:

X - Valvola termostatica elettronica (DI SERIE PER TUTTI I MODELLI)

Per le taglie 025-030-040-050-070-080 acqua prodotta fino a -8 °C

Per le taglie 100-140-160 acqua prodotta fino a +4°C, (per temperature diverse contattare sede).

MODELLO:

H - Pompa di calore

VERSIONE:

° - Standard

A - Con accumulo impianto

RECUPERO DI CALORE:

° - Senza recuperatore

T - Con recupero totale **SOLO PER VERSIONI POMPA DI CALORE**

KIT POMPE LATO GEOTERMICO VERSIONE "°/A":

° - Senza pompa

Applicazioni geotermiche

B - CIRCOLATORE ON-OFF 3 velocità (FINO AL MODELLO WRL 080)

POMPA STANDARD trifase singola velocità (MODELLI WRL 100-140-160)

U - POMPA MAGGIORATA trifase singola velocità (MODELLI WRL 100-140-160)

F - Pompa con predisposizione taglio di fase (MODELLI FINO A WRL 080)

I - Pompa Inverter (MODELLI FINO A WRL 080)

Applicazioni con acqua di falda

V - Valvola a due vie modulante

KIT POMPE LATO UTENZE:

Versione standard "°"

° - Senza pompa

P - CIRCOLATORE ON-OFF 3 velocità (MODELLI FINO A WRL 080)

POMPA STANDARD trifase singola velocità

(MODELLI WRL 100-140-160)

N - POMPA MAGGIORATA trifase singola velocità

(MODELLI WRL 100-140-160)

Versione "A"

° - Senza pompa

P - CIRCOLATORE ON-OFF 3 velocità (MODELLI FINO A WRL 080)

POMPA STANDARD trifase singola velocità

(MODELLI WRL 100-140-160)

J - CIRCOLATORE MAGGIORATO ON-OFF 3 velocità

(MODELLI WRL 025-030-040):

N - POMPA MAGGIORATA trifase singola velocità

(MODELLI WRL 050-070-080-100-140-160)

KIT POMPA RECUPERO:

° - Senza pompa

Q - Pompa

SOFT-START:

° - Senza soft-start

S - Con Soft-start

ALIMENTAZIONE:

° - 400V 3N~ 50Hz

M - 230V ~ 50Hz (solo per le taglie WRL 025-030-040)

4 - 230V~3~50Hz (solo per le taglie WRL 050-070-080-100-140-160)

Dati tecnici

Modello WRL-H			025	030	040	050	070	080	100	140	160
Resa frigorifera	230V-1	kW	6,28	7,87	10,26	-	-	-	-	-	-
	400V-3		6,28	8,09	10,37	13,71	17,66	20,16	27,43	35,27	40,28
Potenza assorbita	230V-1	kW	1,75	1,99	2,55	-	-	-	-	-	-
	400V-3		1,65	1,91	2,42	3,18	4,42	5,19	6,35	8,80	10,32
Corrente assorbita	230V-1	A	8,5	10,8	13,5	-	-	-	-	-	-
	400V-3		4,2	3,8	5,8	7,2	9,0	10,2	13,3	16,7	19,1
Portata acqua evaporatore	230V-1	l/h	1086	1362	1776	-	-	-	-	-	-
	400V-3		1086	1400	1795	2372	3055	3489	4741	6100	6968
Perdite di carico lato impianto	230V-1	kPa	13,0	15,0	20,0	-	-	-	-	-	-
	400V-3		13,0	15,8	20,4	19	22	26	22	29	33
Consumo acqua condensatore	230V-1	l/h	1371	1686	2186	-	-	-	-	-	-
	400V-3		1354	1708	2183	2886	3770	4326	5771	7525	8636
Perdite di carico lato geotermico	230V-1	kPa	22,0	22,0	30,0	-	-	-	-	-	-
	400V-3		21,4	22,6	30,0	29	36	41	37	48	56
Resa termica	230V-1	kW	7,94	10,00	12,68	-	-	-	-	-	-
	400V-3		7,93	9,53	12,56	16,47	21,03	24,19	32,93	41,90	48,17
Potenza assorbita	230V-1	kW	2,10	2,60	3,35	-	-	-	-	-	-
	400V-3		2,09	2,43	3,14	4,13	5,32	6,23	8,22	10,55	12,41
Corrente assorbita	230V-1	A	10,5	13,1	16,6	-	-	-	-	-	-
	400V-3		4,9	4,9	6,7	8,5	10,7	12,2	16,1	20,7	23,9
Portata acqua condensatore	230V-1	l/h	1355	1709	2164	-	-	-	-	-	-
	400V-3		1354	1628	2127	2813	3591	4130	5628	7157	8224
Perdite di carico lato impianto	230V-1	kPa	20,4	22,0	29,0	-	-	-	-	-	-
	400V-3		20,0	20,0	28,0	28,0	32,3	37,6	35,3	43,1	51,0
Consumo acqua evaporatore	230V-1	l/h	1700	2150	2720	-	-	-	-	-	-
	400V-3		1700	2064	2746	3589	4569	5232	7178	9110	10403
Perdite di carico lato geotermico	230V-1	kPa	34,0	37,4	46,5	-	-	-	-	-	-
	400V-3		32,3	33,6	46,5	43,3	49,6	58,8	52,3	62,0	73,0
INDICI ENERGETICI											
E.E.R.	230V-1	W/W	3,58	3,95	4,02	-	-	-	-	-	-
	400V-3		3,81	4,24	4,28	4,31	3,99	3,89	4,32	4,01	3,90
E.S.E.E.R.	230V-1	W/W	3,97	4,42	4,37	-	-	-	-	-	-
	400V-3		4,23	4,66	4,64	4,65	4,23	4,10	5,28	4,84	4,56
C.O.P.	230V-1	W/W	3,78	3,85	3,79	-	-	-	-	-	-
	400V-3		3,80	3,92	4,00	3,99	3,95	3,88	4,01	3,97	3,88

Modello WRL-HA			025	030	040	050	070	080	100	140	160
Resa frigorifera	230V-1	kW	6,34	7,95	10,37	-	-	-	-	-	-
	400V-3		6,33	8,18	10,48	13,87	17,86	20,38	28,09	36,12	41,22
Potenza assorbita	230V-1	kW	1,79	1,99	2,48	-	-	-	-	-	-
	400V-3		1,69	1,90	2,35	3,12	4,29	5,01	6,25	8,74	10,19
Corrente assorbita	230V-1	A	10,07	12,40	15,14	-	-	-	-	-	-
	400V-3		5,77	5,40	7,44	9,97	11,93	13,22	15,94	19,99	22,60
Portata acqua evaporatore	230V-1	l/h	1086	1362	1776	-	-	-	-	-	-
	400V-3		1085	1400	1795	2372	3055	3489	4742	6100	6968
Prevalenza utile lato impianto "P"	230V-1	kPa	67	65	57	-	-	-	-	-	-
	400V-3		68	64	57	85	78	71	154	170	164
Consumo acqua condensatore	230V-1	l/h	1371	1686	2186	-	-	-	-	-	-
	400V-3		1353	1708	2183	2886	3770	4326	5771	7525	8636
Prevalenza utile lato geotermico "B"	230V-1	kPa	52	50	44	-	-	-	-	-	-
	400V-3		53	49	44	72	59	49	126	144	133
Resa termica	230V-1	kW	7,57	9,68	12,12	-	-	-	-	-	-
	400V-3		7,55	9,13	11,94	15,73	19,98	23,09	31,09	39,40	45,47
Potenza assorbita	230V-1	kW	2,11	2,56	3,24	-	-	-	-	-	-
	400V-3		2,11	2,43	3,01	4,02	5,11	5,95	8,00	10,33	12,09
Corrente assorbita	230V-1	A	12,16	14,79	18,23	-	-	-	-	-	-
	400V-3		6,46	6,48	8,32	11,13	13,45	15,04	18,44	23,41	26,71
Portata acqua condensatore	230V-1	l/h	1307	1673	2092	-	-	-	-	-	-
	400V-3		1304	1577	2061	2719	3453	3986	5438	6894	7947
Perdite di carico lato impianto	230V-1	kPa	62	57	49	-	-	-	-	-	-
	400V-3		62	60	50	77	68	59	138	160	152
Consumo acqua evaporatore	230V-1	l/h	967	1251	1550	-	-	-	-	-	-
	400V-3		963	1178	1559	2051	2594	2982	4102	5185	5940
Perdite di carico lato geotermico	230V-1	kPa	66	63	61	-	-	-	-	-	-
	400V-3		66	65	61	93	88	83	166	176	171
INDICI ENERGETICI											
E.E.R.	230V-1	W/W	3,54	3,99	4,17	-	-	-	-	-	-
	400V-3		3,75	4,30	4,45	4,44	4,17	4,07	4,49	4,14	4,04
C.O.P.	230V-1	W/W	3,59	3,79	3,73	-	-	-	-	-	-
	400V-3		3,58	3,76	3,96	3,92	3,91	3,88	3,89	3,81	3,76

KIT IDRONICO

Prevalenza utile lato impianto	P	230V-1	kPa	67	65	57	-	-	-	-	-
		400V-3N	kPa	69	64	57	85	78	71	154	170
Prevalenza utile lato	B	230V-1	kPa	52	50	44	-	-	-	-	-
		400V-3N	kPa	58	55	46	72	59	49	126	147
GEO	I	230V-1	kPa	n.d.	n.d.	n.d.	n.d.	n.d.	n.d.	213	233
		400V-3N	kPa	62	60	54	-	-	-	-	-
				67	65	56	87	78	71	n.d.	n.d.

DATI DICHIARATI SECONDO LA NORMATIVA UNI EN14511: 2011

RAFFREDDAMENTO

Temperatura ingresso evaporatore	12°C
Temperatura uscita evaporatore	7°C
Temperatura ingresso condensatore	30°C
Temperatura uscita condensatore	35°C

RISCALDAMENTO

Temperatura ingresso evaporatore	10°C
Temperatura uscita evaporatore	5°C
Temperatura ingresso condensatore	40°C
Temperatura uscita condensatore	45°C

Modello WRL - H (°/A)		025	030	040	050	070	080	100	140	160
Compressore						SCROLL				
N° circuiti / N° compressori	n°/n°	1 / 1	1 / 1	1 / 1	1 / 1	1 / 1	1 / 1	1 / 2	1 / 2	1 / 2
Controllo capacità	%	0 - 100	0 - 100	0 - 100	0 - 100	0 - 100	0 - 100	0 - 50 - 100	0 - 50 - 100	0 - 50 - 100
Evaporatore						PIASTRE				
Connessioni idrauliche	Ø	F / 1"14	F / 1"14	F / 1"14	F / 1"14	F / 1"14	F / 1"14	F / 1"14	F / 1"14	F / 1"14
Quantità	n°	1	1	1	1	1	1	1	1	1
Condensatore						PIASTRE				
Connessioni idrauliche	Ø	F / 1"14	F / 1"14	F / 1"14	F / 1"14	F / 1"14	F / 1"14	F / 1"14	F / 1"14	F / 1"14
Quantità	n°	1	1	1	1	1	1	1	1	1
Serbatoio d'accumulo						Solo per versioni con accumulo / accumulo pompe				
Capacità serbatoio	l	100	100	100	100	100	100	150	150	150
Vaso d'espansione										
WRLH con solo pompa	n°/l	1/2	1/2	1/2	1/2	1/2	1/2	1/8	1/8	1/8
WRLH pompa e accumulo	n°/l	1/8	1/8	1/8	1/8	1/8	1/8	1/8	1/8	1/8
Dati sonori										
Potenza sonora	dB(A)	55,5	57,0	57,5	59,0	60,0	60,5	62,0	63,0	63,5
Pressione sonora	dB(A)	24,3	25,8	26,3	27,7	28,7	29,2	30,6	31,6	32,1

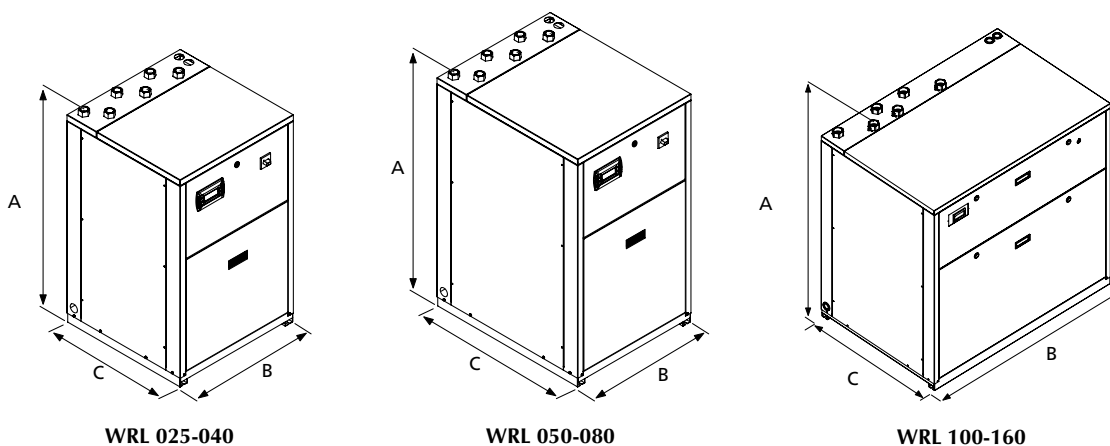
Potenza sonora:

Aermec determina il valore della potenza sonora sulla base di misure effettuate in accordo con la normativa UNI EN ISO 9614-2, nel rispetto di quanto richiesto dalla certificazione Eurovent.

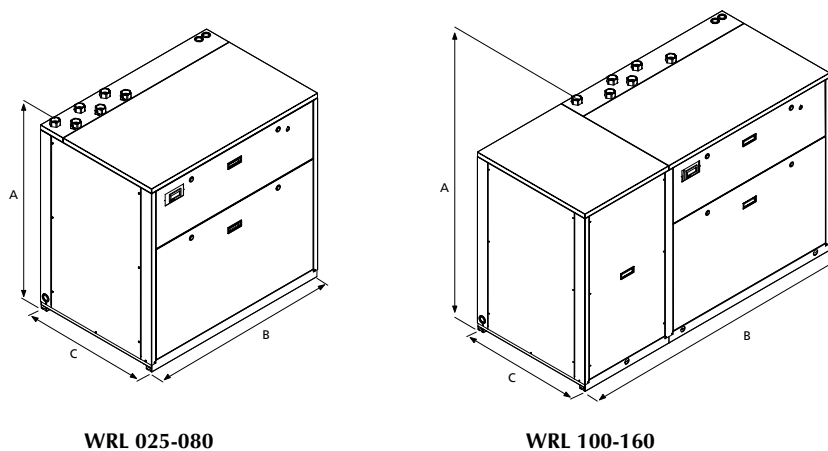
Pressione sonora:

Pressione sonora misurata in campo libero, a 10 m di distanza dalla superficie esterna dell'unità (in accordo con la UNI EN ISO 3744).

Dimensioni (mm)



WRL		025H	030H	040H	050H	070H	080H	100H	140H	160H
Altezza (A)	mm	976	976	976	1126	1126	1126	1126	1126	1126
Larghezza (B)	mm	607	607	607	607	607	607	1157	1157	1157
Profondità (C)	mm	628	628	628	798	798	798	798	798	798
Peso	kg	120	125	130	150	170	180	260	270	280



WRL		025HA	030HA	040HA	050HA	070HA	080HA	100HA	140HA	160HA
Altezza (A)	mm	1126	1126	1126	1126	1126	1126	1126	1126	1126
Larghezza (B)	mm	1157	1157	1157	1157	1157	1157	1757	1757	1757
Profondità (C)	mm	798	798	798	798	798	798	798	798	798
Peso *	kg	190	200	210	230	250	260	340	350	360

* Peso con 2 scambiatori con accumulo senza pompe.

Aermec si riserva la facoltà di apportare in qualsiasi momento tutte le modifiche ritenute necessarie per il miglioramento del prodotto con eventuale modifica dei relativi dati tecnici.

Aermec S.p.A.
Via Roma, 996 - 37040 Bevilacqua (VR) - Italia
Tel. 0442633111 - Telefax 044293730
www.aermec.com

Numero Verde
800-843085

WRL 180/650 REVERSIBILE LATO FRIGO

R410A



Aermec
partecipa la programma
EUROVENT: LCP / W / P / C
I prodotti interessati figurano sul sito
www.eurovent-certification.com



PGD1

Pannello remoto semplificato.
ACCESSORIO

**Pompe di calore reversibili circuito frigorifero
Condensate ad acqua
per la produzione di acqua calda fino a 55 °C
Resa frigorifera da 45 a 157 kW
Resa termica da 53 a 184 kW**



**DETRAZIONE
FISCALE del
55%
2013**

Per sapere i modelli che rientrano nella detrazione fiscale, fare riferimento alla lista pubblicata nel sito www.aermec.it

- **ELEVATE EFFICIENZE**
- **POSSIBILITÀ DI AVERE:
RECUPERO DI CALORE PARZIALE
PRODUZIONE DI ACQUA CALDA FINO A 55 °C**
- **UTILIZZABILI PER APPLICAZIONI GEOTERMICHE**

Caratteristiche

WRL è la gamma di pompe di calore condensate ad acqua funzionanti con refrigerante R410A. Si tratta di unità da interno con compressori ermetici scroll che rispondono perfettamente alle esigenze del mercato: dimensioni ridotte, facilità di installazione, bassa rumorosità.

Efficienze elevate

Aermec ha progettato queste unità ottimizzando il funzionamento in pompa di calore, consentendo di raggiungere elevate prestazioni e bassi consumi.

Connessioni

Le connessioni elettriche ed idrauliche sono tutte posizionate nella parte superiore dell'unità facilitando le operazioni di installazione e di manutenzione. Tutto ciò consente inoltre di ridurre gli spazi tecnici e la loro collocazione nel minor spazio possibile.

Silenziosità

Le unità WRL si contraddistinguono per la silenziosità di esercizio. Una accurata insonorizzazione dell'unità con adeguato materiale fonoassorbente conferisce a tutte le unità bassi livelli di

rumorosità.

Set point dinamico

Grazie all'impiego di una regolazione elettronica di ultima generazione e all'utilizzo di una sonda di temperatura aria esterna (Accessorio) la pompa di calore è in grado di adeguare la temperatura dell'acqua prodotta, al variare delle condizioni climatiche, incrementando l'efficienza energetica del sistema.

Vantaggi

Le scelte tecnologiche fatte, orientate sempre alla massima qualità, in abbinamento all'impiego delle più innovative tecnologie, rendono la serie WRL in grado di assicurare oltre alla massima efficienza energetica, una completa facilità di installazione e un'ottima versatilità d'impiego orientata all'utilizzo di fonti alternative.

Gamma

Disponibilità di 8 modelli:
• Inversione di ciclo lato gas

Versione

• WRLH= reversibile circuito frigo

Caratteristiche tecniche

- Struttura e basamento in lamiera zincata a caldo e verniciata a polveri epossidiche. (RAL 9002).
- Scambiatori a piastre generosamente dimensionati.
- Compressori ad elevata resa e basso assorbimento elettrico.
- Flussostato di serie.
- Conforme alle direttive sulla sicurezza (CE) e alla normativa per la compatibilità elettromagnetica.
- La sicurezza dell'apparecchio è garantita dal sezionatore bloccaporta sul quadro elettrico e da protezioni attive sui principali componenti.
- Comando accessibile dall'esterno, con l'interfaccia utente a display, visualizzazione di tutti i parametri di funzionamento in 4 lingue.
- Regolazione elettronica di ultima generazione.
- Pannello di comando di facile uso con segnalazione allarmi.

Accessori

- **AER485P1**: Interfaccia RS-485 per sistemi di supervisione con protocollo MODBUS.
- **VT**: Supporti antivibranti, gruppo di quattro antivibranti da montare sotto il basamento in lamiera dell'unità.
- **STA**: Sonda temperatura ambiente, kit da incasso a 230Vac. contenente la sonda ambiente con display e manopola di regolazione, capace di comandare una valvola ON-OFF o una pompa di zona.
- **STH**: Sonda temperatura ambiente e umidità, kit da incasso a 230Vac. contenente la sonda con display e manopola di regolazione, capace di comandare una valvola ON-OFF o una pompa di zona e il consenso deumidificatore.
- **SSM**: Sonda da utilizzare in abbinamento alla valvola miscelatrice in presenza di applicazioni con pannelli radianti. Accessorio da richiedere unitamente all'accessorio di zona VMFCRP.
- **S...I**: Accumuli impianto; disponibili nelle taglie 200, 300, 400 e 500 litri (S200I, S300I, S400I e S500I).
- **PGD1**: Pannello remoto semplificato. Consente di eseguire i controlli base dell'unità con segnalazione degli allarmi. Remotabile a 500 m con cavo TWISTATO 2 COPPIE + SCHERMO a coppie schermate e TCONN6J000.
- **KSAE**: Sonda aria esterna. Sonda di temperatura con contenitore plastico.
- **VMFCRP**: Gestione Zone

La pompa di calore WRL, può gestire fino ad un massimo di n° 3 zone con le seguenti modalità:

- **Zona n° 1: Gestita di serie grazie all'utilizzo di una regolazione elettronica di ultima generazione. È consigliato montare la sonda a bracciale "SSM" (accessorio) per controllare la temperatura di mandata.**

- **L'unità viene spedita con a corredo n° 1 sonda di temperatura per eventuale serbatoio sanitario.**

- Le gestione delle rimanenti Zona 2 e Zona 3 è possibile utilizzando, per ciascuna zona, gli accessori VMFCRP + SSM.

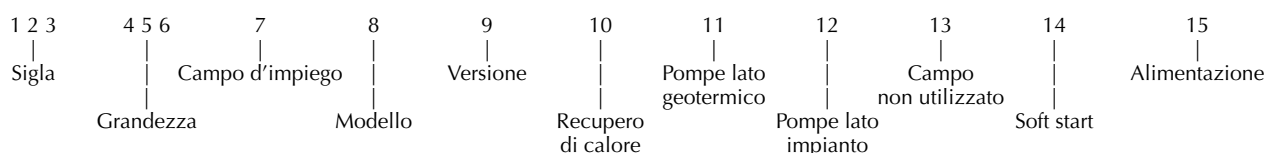
Compatibilità accessori

WRLH	180	200	300	400	500	550	600	650
AER485P1	✓	✓	✓	✓	✓	✓	✓	✓
VT	9	9	9	9	15	15	15	15
STA	✓	✓	✓	✓	✓	✓	✓	✓
STH	✓	✓	✓	✓	✓	✓	✓	✓
SSM	✓	✓	✓	✓	✓	✓	✓	✓
S...I (200-300-400-500)	✓	✓	✓	✓	✓	✓	✓	✓
PGD1	✓	✓	✓	✓	✓	✓	✓	✓
KSAE	✓	✓	✓	✓	✓	✓	✓	✓
VMFCRP	✓	✓	✓	✓	✓	✓	✓	✓
VMFCRP	✓	✓	✓	✓	✓	✓	✓	✓

Scelta dell'unità

Combinando opportunamente le numerose opzioni disponibili, è possibile configurare ciascun modello in modo tale da soddisfare le più specifiche esigenze impiantistiche.

Configuratore campi:



SIGLA:

WRL

GRANDEZZA:

180 - 200 - 300 - 400 - 500 - 550 - 600 - 650

CAMPO D'IMPIEGO:

° - Standard con acqua prodotta superiore a +4°C

Y - Bassa temperatura con acqua prodotta fino a -8°C

X - Valvola termostatica elettronica con acqua prodotta fino a +4°C (per temperature diverse contattare sede)

MODELLO:

H - Reversibile circuito frigorifero

VERSIONE:

° - Standard

RECUPERO DI CALORE

° - Senza recupero di calore

D- Desurriscaldatore

POMPE LATO GEOTERMICO

° - Senza pompa

B - Pompa bassa prevalenza

U - Pompa alta prevalenza

F - Pompa inverter bassa prevalenza

I - Pompa inverter alta prevalenza

V- Valvola due vie modulante

POMPE LATO IMPIANTO

° - Senza pompa

P - Pompa bassa prevalenza

N - Pompa alta prevalenza

CAMPO NON UTILIZZATO

°

SOFT START

° - Senza Soft Start

S - Soft Start

ALIMENTAZIONE

° - 400V-3N -50 Hz

5 - 500V-3-50Hz (solo modelli WRL400-550-600-650)

Dati tecnici

Modello WRL-H		180	200	300	400	500	550	600	650
Resa frigorifera	Kw	45	59	65	79	93	120	140	157
Potenza assorbita	Kw	10,96	14,83	16,47	18,68	20,23	27,69	31,44	35,97
Corrente assorbita	A	20	25	28	32	36	52	60	69
Portata acqua evaporatore	l/h	7740	10286	11180	13726	16030	20709	24166	27142
Perdite di carico evaporatore	kPa	20	37	37	55	25	40	40	50
Consumo acqua condensatore	l/h	9365	12453	13595	16419	19034	24780	28795	32405
Perdite di carico condensatore	kPa	32	55	53	76	35	58	58	73
Resa termica	Kw	53	71	77	93	107	144	165	184
Potenza assorbita	Kw	13,04	17,76	19,11	22,57	23,98	33,06	37,16	42,60
Corrente assorbita	A	23	29	31	37	41	57	65	75
Portata acqua condensatore	l/h	9113	12175	13154	15913	18298	24705	28247	31523
Perdite di carico condensatore	kPa	30	52	49	72	32	58	56	70
Consumo acqua evaporatore	l/h	12009	16042	17343	21229	24645	33289	38175	42437
Perdite di carico evaporatore	kPa	49	89	92	132	61	107	101	125
Indici energetici									
E.E.R.	W/W	4,09	4,01	3,93	4,24	4,59	4,33	4,45	4,36
E.S.E.E.R.	W/W	4,72	4,53	4,58	4,54	5,62	5,43	5,42	5,00
C.O.P.	W/W	4,08	4,01	4,03	4,13	4,46	4,37	4,44	4,33
Compressore					SCROLL				
N° circuiti / N° compressori		1/2	1/2	1/2	1/2	1/2	1/2	1/2	1/2
Controllo capacità	%	50/100	50/100	50/100	50/100	50/100	50/100	50/100	50/100
Scambiatore lato geotermico					PIASTRE				
Connessioni idrauliche	ø	2"	2"	2"	2"	2 1/2"	2 1/2"	2 1/2"	2 1/2"
Quantità	n°	1	1	1	1	1	1	1	1
Scambiatore lato impianto					PIASTRE				
Connessioni idrauliche	ø	2"	2"	2"	2"	2 1/2"	2 1/2"	2 1/2"	2 1/2"
Quantità	n°	1	1	1	1	1	1	1	1
Desurriscaldatore (opzionale)					PIASTRE				
Connessioni idrauliche	ø	1 1/2"	1 1/2"	1 1/2"	1 1/2"	1 1/2"	1 1/2"	1 1/2"	1 1/2"
Quantità	n°	1	1	1	1	1	1	1	1
Vaso d'espansione (versioni con pompe)					-				
Vaso d'espansione (per circuito)	n°/l	1/8	1/8	1/8	1/8	1/12	1/12	1/12	1/12
Dati sonori									
Potenza sonora	dB(A)	61.1	61.8	62.9	71.1	67.6	79.1	79.1	79.1
Pressione sonora	dB(A)	29.1	29.8	30.9	39.1	35.6	47.1	47.1	47.1

Modello WRL-H		180	200	300	400	500	550	600	650
Prevalenza utile lato impianto	P kPa	141	120	117	92	114	116	105	147
Prevalenza utile lato geotermico	N kPa	217	195	193	169	193	247	233	210
Prevalenza utile lato geotermico	B-F kPa	126	96	95	140	172	148	133	102
Prevalenza utile lato geotermico	U-I kPa	202	173	226	194	225	213	193	158

DATI DICHIARATI SECONDO LA NORMATIVA UNI EN14511: 2011

■ RAFFREDDAMENTO

Temperatura ingresso evaporatore	12°C
Temperatura uscita evaporatore	7°C
Temperatura ingresso condensatore	30°C
Temperatura uscita condensatore	35°C

■ RISCALDAMENTO

Temperatura ingresso evaporatore	10°C
Temperatura uscita evaporatore	5°C
Temperatura ingresso condensatore	40°C
Temperatura uscita condensatore	45°C

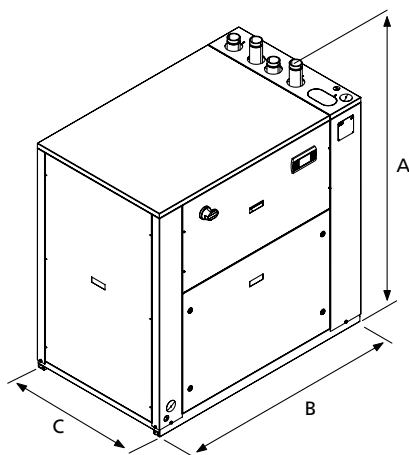
Potenza sonora:

Aermec determina il valore della potenza sonora sulla base di misure effettuate in accordo con la normativa UNI EN ISO 9614-2, nel rispetto di quanto richiesto dalla certificazione Eurovent.

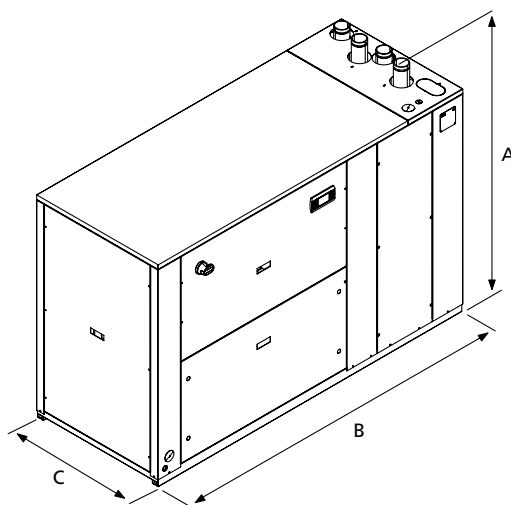
Pressione sonora:

Pressione sonora misurata in campo libero, a 10 m di distanza dalla superficie esterna dell'unità (in accordo con la UNI EN ISO 3744).

Dimensioni (mm)



WRLH 180-400



WRLH 500-650

Modello WRLH		180	200	300	400	500	550	600	650
Altezza (A)	mm	1380	1380	1380	1380	1380	1380	1380	1380
Larghezza (B)	mm	1320	1320	1320	1320	2060	2060	2060	2060
Profondità (C)	mm	845	845	845	845	845	845	845	845
Peso a vuoto	kg	370	370	381	388	522	598	708	753

VXT

Pompa di calore GEOTERMICA acqua/acqua reversibile
Riscaldamento, raffreddamento ed acqua calda sanitaria

R410A



Aermec
partecipa la programma
EUROVENT: LCP / W / P / C
I prodotti interessati figurano sul sito
www.eurovent-certification.com

DETRAZIONE
FISCALE del
55%
2013

Per sapere i modelli che rientrano nella detrazione fiscale, fare riferimento alla lista pubblicata nel sito www.aermec.it



- **ACQUA CALDA SANITARIA: TEMPERATURA ACS FINO A 55°C**
- **SERBATOIO DI ACCUMULO ACS DA 180 LITRI**
- **ADATTA AL FUNZIONAMENTO IN GEOTERMIA**

- **PREDISPOSTA PER L'INTEGRAZIONE TERMOSOLARE**

Caratteristiche

La pompa di calore VXT provvede al riscaldamento invernale ed alla climatizzazione estiva della casa.

VXT produce inoltre l'acqua calda sanitaria: temperatura ACS fino a 55°C.

Si tratta di unità da interno dalle dimensioni in pianta estremamente contenute; questo le rende facilmente inseribili ad esempio in cucina, o anche all'interno di un mobile del tipo utilizzato per contenere un frigorifero. L'accurata scelta dei materiali fonoisolanti rende l'unità particolarmente silenziosa.

Caratteristiche principali:

Circuito frigorifero

- Refrigerante R410A
- Inversione ciclo lato refrigerante
- Compressori scroll
 - Elevato grado di affidabilità
 - Elevata efficienza per garantire la produzione di acqua fino a 55°C, adatta anche per impianti tradizionali a radiatori.
- Scambiatore a piastre isolato esternamente per diminuire le dispersioni termiche, e ottimizzato per ottenere elevate efficienze
- Valvola di espansione elettronica biflow;
- Pressostati e Trasduttori di alta e bassa pressione

Circuito idraulico

L'unità è corredata di serie con tutti i componenti utili al corretto e sicuro funzionamento della stessa.

Lato utenze: sono previsti

- pompa di circolazione a 3 velocità;
- vaso di espansione;
- valvola di sicurezza;
- scambiatori a piastre saldobrasati;

Lato sanitario: sono previsti

- serbatoio di accumulo della capacità di 180 litri provvisto di serpentina per la produzione di acqua calda utilizzando il calore di condensazione;
- scambiatore a piastre per la produzione istantanea di acqua calda;
- 2 resistenze elettriche integrative.
- serbatoio con attacchi per i pannelli solari.
- filtro acqua montato all'ingresso del scambiatore a piastre
- Valvola miscelatrice a taratura manuale

Opzioni

- Resistenze elettriche integrative

Applicazione geotermica: è possibile avere

- Pompa ON-OFF;
- Pompa con predisposizione a taglio di fase
- Pompa Inverter

Applicazione acqua di falda: è possibile avere

- valvola modulante due vie

Controllo elettronico

- Il microprocessore in dotazione gestisce il controllo di:
 - pompe idrauliche sui lati impianto e circuito geotermico;
 - sonde di temperatura e di umidità dell'impianto radiante;
 - sonda di temperatura del boiler acqua sanitaria;
 - sonda di temperatura dell'aria esterna per la compensazione del set point dell'acqua dell'impianto;
 - valvola miscelatrice impianto;
 - kit di controllo per l'integrazione solare opzionale;
 - gestione fino a due zone ambiente con ingressi digitali

Dati tecnici

VXT			06	08	10	14	16
FUNZIONAMENTO A CALDO 30/35 °C - 10/5 °C (Impianto a pavimento)							
Potenza termica	kW	230V	7.6	9.7	12.3	-	-
		400V	7.6	9.9	12.3	16.4	18.6
Potenza assorbita totale	kW	230V	1.6	2.0	2.6	-	-
		400V	1.6	1.9	2.4	3.2	3.6
COP *		230V	-	-	-	-	-
		400V	-	5.21	5.13	5.13	5.17
Corrente assorbita	A	230V	8	10.6	13.3	-	-
		400V	3.6	3.4	5.3	7.3	7.5
Portata acqua al condensatore	l/h	230V	1310	1670	2120	-	-
		400V	1310	1700	2110	2820	3200
Consumo acqua all'evaporatore	l/h	230V	1050	1350	1700	-	-
		400V	1050	1390	1720	2300	2610
FUNZIONAMENTO A CALDO 40/45 °C - 10/5 °C (Ventilconvettori)							
Potenza termica	kW	230V	7.52	9.28	12.18	-	-
		400V	7.52	9.47	11.76	16.24	17.79
Potenza assorbita totale	kW	230V	2.21	2.59	3.25	-	-
		400V	2.07	2.46	3.00	4.00	4.50
COP		230V	3.40	3.58	3.75	-	-
		400V	3.63	3.85	3.92	4.06	3.95
Corrente assorbita	A	230V	10.7	13.4	16.4	-	-
		400V	4.2	4.6	6.3	8.9	8.8
Portata acqua al condensatore	l/h	230V	1290	1600	2090	-	-
		400V	1290	1630	2020	2790	3060
Consumo acqua all'evaporatore	l/h	230V	930	1170	1560	-	-
		400V	960	1230	1530	2140	2320
FUNZIONAMENTO A FREDDO 23/18 °C - 30/35 °C (Impianto a pavimento)							
Potenza frigorifera	kW	230V	8.7	10.5	13.6	-	-
		400V	8.5	10.1	13.7	17.8	20.3
Potenza assorbita totale	kW	230V	1.7	2.0	2.5	-	-
		400V	1.6	1.9	2.4	3.3	3.5
EER *		230V	-	-	-	-	-
		400V	-	5.32	5.71	5.39	5.80
Corrente assorbita	kW	230V	8.2	10.7	13.5	-	-
		400V	3.7	3.6	5.4	7.5	7.5
Portata acqua all'evaporatore	l/h	230V	1500	1810	2340	-	-
		400V	1450	1740	2360	3070	3500
Consumo acqua al condensatore	l/h	230V	1770	2140	2750	-	-
		400V	1720	2060	2760	3600	4080
FUNZIONAMENTO A FREDDO 12/7 °C - 30/35 °C (Ventilconvettori)							
Potenza frigorifera	kW	230V	6.21	7.89	10.23	-	-
		400V	6.39	8.21	10.3	13.38	15.26
Potenza assorbita totale	kW	230V	1.71	2.01	2.51	-	-
		400V	1.61	1.92	2.41	3.32	3.52
EER		230V	3.63	3.93	4.08	-	-
		400V	3.97	4.28	4.27	4.03	4.34
Corrente assorbita	kW	230V	8	10.6	13.3	-	-
		400V	3.6	3.4	5.3	7.3	7.5
Portata acqua all'evaporatore	l/h	230V	1070	1360	1760	-	-
		400V	1100	1410	1770	2300	2620
Consumo acqua al condensatore	l/h	230V	1350	1690	2170	-	-
		400V	1360	1730	2170	2840	3200
Corrente massima assorbita (FLA)	A	230V	16.0	19.0	23.0	-	-
		400V	5.5	6.0	8.0	10.0	11.8
Corrente di spunto con Soft-start	A	230V	29.5	37.5	45.0	-	-
Corrente di spunto (LRA)	A	400V	32.0	35.0	48.0	64.0	64.0
Pressione sonora	dB(A)	-	35.0	37.0	37.0	39.0	41.5

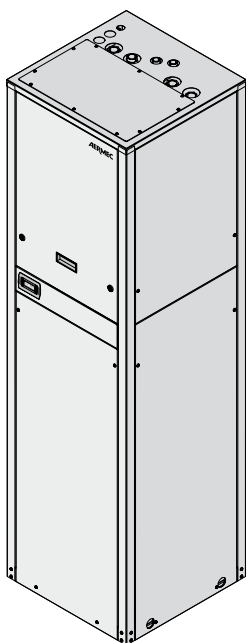
* = Indici energetici nelle condizioni previste dalla legge finanziaria

Le prestazioni sono in accordo con la normativa EN 14551:2011

Pressione sonora

Volume ambiente di 80m³, tempo di riverbero 0,5s, distanza 3 metri e fattore di direzionalità 4.

Dimensioni (mm)



VXT.		06	08	10	14	16
Altezza	mm	2000	2000	2000	2000	2000
Larghezza	mm	560	560	560	560	560
Profondità	mm	560	560	560	560	560
Peso	kg	254	256	268	283	291

R410A



AERMEC
partecipa al Programma EUROVENT:
LCP/W/P/C - LCP/W/P/R
I prodotti interessati figurano sul sito
www.eurovent-certification.com



- **ELEVATE EFFICIENZE CLASSE "A" EUROVENT**
- **POMPE DI CALORE AD INVERSIONE CICLO LATO REFRIGERANTE PER APPLICAZIONI GEOTERMICHE**
- **POSSIBILITÀ DI AVERE DA 1 A 2 POMPE SIA SULL'EVAPORATORE CHE AL CONDENSATORE**
- **PRODUZIONE DI ACQUA CALDA FINO A 55 °C**

Caratteristiche

NXW è la gamma di pompe di calore condensate ad acqua funzionanti con refrigerante R410A. Si tratta di unità da interno con compressori ermetici scroll che rispondono perfettamente alle esigenze del mercato terziario: orientato alle massime efficienze, facilità di installazione, bassa rumorosità.

Massima efficienza energetica
Aermec, da anni attenta alle efficienze energetiche, ha progettato le unità NXW con l'obiettivo di garantire un'elevata efficienza sia a pieno carico, che ai carichi parziali. Il risultato sono degli EER ≥ 5.05 e dei COP ≥ 4.45 (Classe A Eurovent).

Modelli disponibili
NXW[®]: pompa di calore reversibile lato idraulico
NXWH: pompa di calore ad inversione lato gas.

Tutti i modelli sono disponibili in versione silenziosa
Gruppo pompe lato evaporatore e/o condensatore

La macchina può essere fornita con kit idronico sia per l'evaporatore che per il condensatore; ciascun kit comprende filtro acqua montato, pompa bassa o alta prevalenza, flussostato e 1 vaso d'espansione da 25 litri lato utenze, ottimizzando così spazi, tempi e costi di installazione.

E' possibile richiedere una seconda pompa in stand-by alla prima per alta o bassa prevalenza.

Elettronica all'avanguardia
L'elettronica delle unità NXW è in grado di controllare:
- Due unità in parallelo (Master Slave).
- La rotazione programmata delle pompe
- Pompa inverter per un controllo della condensazione
- Fascia oraria programmabile
- Compensazione del set-point
- Data Logging

Caratteristiche costruttive:

- Struttura e basamento in lamiera zincata a caldo e verniciata a polveri epossidiche. (RAL 9002)
- Scambiatori a piastre ad alta efficienza.
- Compressori ad elevata resa e basso assorbimento elettrico
- Trasduttore di alta e bassa pressione di serie
- Conforme alle direttive sulla sicurezza (CE) e alla normativa per la compatibilità elettromagnetica. La sicurezza dell'apparecchio è garantita dal sezionatore bloccaporta sul quadro elettrico di potenza e da protezioni attive sui principali componenti.
- Comando accessibile dall'esterno, con l'interfaccia utente a display, visualizzazione di tutti i parametri di funzionamento in multilingue
- Pannello di comando remoto di facile uso con segnalazione allarmi

Accessori

- **AER485P1:** Interfaccia RS-485 per sistemi di supervisione con protocollo MODBUS.
- **AERWEB300:** il dispositivo AERWEB permette il controllo remoto di un refrigeratore per mezzo di un comune PC tramite collegamento ethernet attraverso un comune browser; sono disponibili 4 modelli:
AERWEB300-6: Web server per monitoraggio e controllo di massimo 6 dispositivi in rete RS485;
AERWEB300-18: Web server per monitoraggio e controllo di massimo 18 dispositivi in rete RS485;
AERWEB300-6G: Web server per monitoraggio e controllo di massimo 6 dispositivi in rete RS485 con

modem GPRS integrato;
AERWEB300-18G: Web server per monitoraggio e controllo di massimo 18 dispositivi in rete RS485 con modem GPRS integrato;
• **PGD1:** Sulle unità NXW è possibile installare, in aggiunta al terminale a bordo macchina, un terminale remoto PGD1 esterno con le stesse funzioni del primo (comandi da tastiera e visualizzazioni sul display).
• **RIF:** Rifasatore di corrente. Collegato in parallelo al motore, permette una riduzione della corrente assorbita (circa il 10%). **È installabile esclusivamente**

in fase di fabbricazione della macchina e pertanto deve essere richiesto in fase d'ordine.

- **AVX:** Supporti anti-vibranti a molla.
- **DRE:** Dispositivo elettronico di riduzione della corrente di spunto (26% nel biciruito, 22% nel triciruito). Disponibile solo con alimentazione 400V. **Applicabile solo in fabbrica.**

Compatibilità accessori

NXW	0500	0550	0600	0650	0700	0750	0800	0900	1000	1250	1400
AER485P1											
TUTTE	•	•	•	•	•	•	•	•	•	•	•
AERWEB300	•	•	•	•	•	•	•	•	•	•	•
TUTTE											
TERMINALE REMOTO PGD1											
TUTTE	•	•	•	•	•	•	•	•	•	•	•
AVX											
°	319	319	301	301	301	303	310	314	316	316	315
° + 1 POMPA	320	320	320	320	320	312	651	665	653	654	654
° + 2 POMPE	320	320	309	309	309	312	651	665	653	654	654
° + 3 POMPA	320	320	309	309	309	312	651	665	653	654	654
° + 4 POMPA	309	309	310	310	310	312	651	665	653	654	654
H	319	319	301	301	302	310	310	314	316	315	317
H + 1 POMPA	320	320	320	309	309	651	651	665	654	654	654
H + 2 POMPE	320	320	303	309	311	651	651	665	654	654	654
H + 3 POMPE	309	309	303	311	312	651	651	665	654	654	654
H + 4 POMPE	309	309	312	312	312	651	651	665	654	654	654
L	309	309	310	303	303	310	314	314	315	315	317
L + 1 POMPA	321	321	311	311	651	651	652	653	654	659	659
L + 2 POMPE	311	311	31	311	651	651	652	653	654	659	659
L + 3 POMPE	311	311	312	312	651	651	652	653	654	659	659
L + 4 POMPE	312	312	312	310	651	651	652	653	654	659	659
HL	309	309	310	303	304	314	314	315	317	317	318
HL + 1 POMPA	311	311	311	311	651	652	665	653	659	659	659
HL + 2 POMPE	311	311	312	313	651	652	665	653	659	659	659
HL + 3 POMPE	312	312	312	313	651	652	665	653	659	659	659
HL + 4 POMPE	312	312	312	313	651	652	665	653	659	659	659
E	319	319	301	301	301	303	310	314	316	316	315
E + 1 POMPA	320	320	320	320	320	312	651	665	653	654	654
E + 2 POMPE	320	320	309	309	309	312	651	665	653	654	654
E + 3 POMPA	320	320	309	309	309	312	651	665	653	654	654
E + 4 POMPA	309	309	310	310	310	312	651	665	653	654	654
LE	309	309	310	303	303	310	314	314	315	315	317
LE + 1 POMPA	321	321	311	311	651	651	652	653	654	659	659
LE + 2 POMPE	311	311	31	311	651	651	652	653	654	659	659
LE + 3 POMPE	311	311	312	312	651	651	652	653	654	659	659
LE + 4 POMPE	312	312	312	310	651	651	652	653	654	659	659
T	303	303	310	310	310	314	652	315	322	322	322
LT	312	312	651	651	652	652	652	323	324	324	324
RIF											
TUTTE	RIF98	RIF98	RIF95	RIF95	RIF95	RIF95	RIF95	RIF95	RIF96	RIF97	RIF97
DRE											
TUTTE	DRE501	DRE551	DRE601	DRE651	DRE701	DRE751	DRE801	DRE901	DRE1001	DRE1251	DRE1401

Scelta dell'unità

Combinando opportunamente le numerose opzioni disponibili, è possibile configurare ciascun modello in modo tale da soddisfare le più specifiche esigenze impiantistiche.

Configuratore campi

1 2 3	4 5 6 7	8	9	10	11	12	13	14***	15***
Sigla		Campo d'impiego		Versione		Recuperatore di calore		Pompe lato Evaporatore	
Grandezza		Modello		Evaporatore		Alimentazione		Pompe lato Condensatore	

Sigla:

NXW

Grandezza:

0500, 0550, 0600, 0650, 0700, 0750, 0800, 0900, 1000, 1250, 1400

Campo d'impiego:

- ° - Valvola termostatica meccanica standard fino a +4 °C
- Y - Valvola termostatica meccanica per bassa temperatura acqua fino a -8 °C
- X - Valvola elettronica anche per bassa temperatura acqua fino a +4 °C (per temperature inferiori contattare la sede)

Modello:

- ° - pompa di calore inversione lato acqua
- H - pompa di calore inversione ciclo lato gas

Versione:

- ° - Standard
- L - Silenziata

Evaporatore:

- ° - Standard
- E - Motoevaporante (spedita con la sola carica di tenuta)

Recuperatori di calore:

- ° - Senza recuperatori
- D - Con desurriscaldatore
- T - Con recuperatori totale

Alimentazione:

- ° - 400V 3~ 50Hz con magnetotermici
- 4 - 220V 3~ 50Hz con magnetotermici⁽¹⁾
- 5 - 500V 3 50Hz con magnetotermici⁽²⁾

Pompe lato evaporatore

- ° - senza gruppo di pompaggio
- M - pompa bassa prevalenza
- N - pompa bassa prevalenza e pompa di riserva
- O - pompa alta prevalenza
- P - pompa alta prevalenza e pompa di riserva

Pompe lato condensatore

- ° - senza gruppo di pompaggio
- U - pompa bassa prevalenza
- V - pompa bassa prevalenza e pompa di riserva
- W - pompa alta prevalenza
- Z - pompa alta prevalenza e pompa di riserva
- J - pompa inverter bassa prevalenza
- K - pompa inverter alta prevalenza

Combinazioni non possibili: YD, YT, HE, HT, ET, T con pompe lato evaporatore o condensatore

⁽¹⁾ disponibile solo per le taglie dalla 0500 all 0700; ⁽²⁾ disponibile solo per le taglie dalla 0800 all 1400;

*** "evaporatore" è lo scambiatore che lavora come tale nel funzionamento a freddo, "condensatore" è lo scambiatore che lavora come tale nel funzionamento a caldo

Dati Tecnici

Modello NXW ° - L (dati dichiarati Eurovent: 12/7°C)

Taglia			0500	0550	0600	0650	0700	750	800	900	1000	1250	1400
Resa frigorifera (E)	400V-3	kW	112	120	148	166	188	222	257	291	325	354	384
Potenza assorbita (E)	400V-3	kW	23.08	24.93	30.65	34.36	38.93	45.59	53.00	60.28	66.51	72.63	78.66
Corrente assorbita	400V-3	A	48.30	50.60	58.40	63.00	86.00	94.00	102.00	120.00	138.00	140.00	143.00
Portata acqua evaporatore	400V-3	l/h	19264	20812	25628	28724	32508	38356	44376	50224	56072	61060	66220
Perdite di carico lato impianto	400V-3	kPa	30	35	32	40	43	47	49	55	35	36	36
Portata acqua condensatore	400V-3	l/h	22891	24717	30448	34100	38603	45480	52611	59669	66611	72547	78655
Perdite di carico lato geotermico	400V-3	kPa	25	29	29	37	37	45	60	38	29	34	36
Resa termica	400V-3	kW	119	129	161	182	205	243	280	319	357	388	420
Potenza assorbita	400V-3	kW	27.16	29.37	36.59	41.13	46.75	55.09	63.75	72.25	80.80	87.98	95.11
Corrente assorbita	400V-3	A	53.3	56.2	65.1	71.0	92.7	0.0	0.0	133.1	151.9	157.8	162.7
Portata acqua condensatore	400V-3	l/h	20468	22188	27692	31215	35195	41595	47995	54638	61281	66655	72029
Perdite di carico lato impianto	400V-3	kPa	20	23	24	31	31	38	50	32	25	29	30
Consumo acqua evaporatore	400V-3	l/h	16138	17515	21859	24681	27763	32850	37904	43140	48340	52574	56807
Perdite di carico lato geotermico	400V-3	kPa	21	25	23	29	31	34	36	41	26	27	27
INDICI ENERGETICI													
E.E.R. (E)	400V-3	W/W	4.83	4.83	4.84	4.84	4.83	4.87	4.85	4.82	4.89	4.87	4.88
COP	400V-3	-	4.39	4.41	4.41	4.43	4.39	4.41	4.40	4.41	4.42	4.42	4.41
E.S.E.E.R.	400V-3	-	5,73	5,71	5,76	5,85	5,76						
DATI ELETTRICI													
Corrente massima	400V-3	A	75	80	96	107	122	146	169	193	217	231	248
Corrente di spunto	400V-3	A	240	245	227	238	289	319	341	398	422	490	504

Dati in accordo con la normativa EN 14511: 2011

(E) EUROVENT per le unità reversibili lato acqua certifica le sole rese a freddo (12-7°C - 30-35°C)

Condizioni di riferimento:

Raffreddamento:

- temperatura acqua prodotta 7 °C
- temperatura ingresso acqua condensatore 30 °C
- Δt = 5 °C

Riscaldamento:

- temperatura acqua prodotta 45°C
- temperatura ingresso acqua condensatore 10 °C
- Δt = 5 °C

Modello NXW H - HL (dati dichiarati Eurovent: 12/7 °C 30/35 °C - 10/7°C - 40/45°C)

Taglia			0500	0550	0600	0650	0700	750	800	900	1000	1250	1400
Resa frigorifera	400V-3	kW	105.71	113.66	140.62	159.52	180.47	211.33	242.12	277.29	313.35	341.23	369.14
Potenza assorbita	400V-3	kW	23.92	25.84	31.24	35.39	40.20	47.13	54.23	62.17	70.41	76.61	82.74
Corrente assorbita	400V-3	A											
Portata acqua evaporatore	400V-3	l/h	18232	19608	24252	27520	31132	36464	41796	47816	54008	58824	63640
Perdite di carico lato impianto	400V-3	kPa	17	20	19	24	24	29	38	24	19	22	24
Consumo acqua condensatore	400V-3	l/h	22023	23693	29203	33108	37488	43899	50293	57865	65250	71030	76810
Perdite di carico lato geotermico	400V-3	kPa	25	29	28	35	35	42	55	36	28	32	34
Resa termica	400V-3	kW	125.61	136.04	166.09	187.97	210.77	-	-	325.88	366.17	400.48	434.77
Potenza assorbita	400V-3	kW	27.96	30.32	36.86	41.75	46.94	-	-	72.55	80.76	88.67	96.49
Corrente assorbita	400V-3	A	53.3	56.2	65.1	71.0	92.7	-	-	133.1	151.9	157.8	162.7
Portata acqua condensatore	400V-3	l/h	21536	23316	28478	32216	36130	-	-	55886	62828	68702	74576
Perdite di carico lato impianto	400V-3	kPa	24	28	26	33	32	-	-	33	26	30	32
Consumo acqua evaporatore	400V-3	l/h	28589	30965	37822	42843	47999	-	-	74186	83446	91221	99023
Perdite di carico lato geotermico	400V-3	kPa	43	49	46	58	58	-	-	58	46	52	58
INDICI ENERGETICI													
E.E.R.	400V-3	W/W	4.42	4.40	4.50	4.51	4.49	4.48	4.46	4.46	4.45	4.45	4.46
COP	400V-3	-	4.49	4.49	4.51	4.50	4.49	-	-	4.49	4.53	4.52	4.51
E.S.E.E.R.	400V-3	-											
DATI ELETTRICI													
Corrente massima (FLA)	400V-3	A	75	80	96	107	122	146	169	193	217	231	248
Corrente di spunto (LRA)	400V-3	A	240	245	227	238	289	319	341	398	422	490	504

Modello NXW E - EL

Taglia			0500	0550	0600	0650	0700	750	800	900	1000	1250	1400
Resa frigorifera	400V-3	kW	105	113	139	156	177	209	241	273	305	332	360
Potenza assorbita	400V-3	kW	24.9	26.8	33.0	36.9	41.7	48.8	56.5	64.7	72.3	78.8	85.3
Corrente assorbita	400V-3	A	54.1	56.7	65.4	70.6	96.3	105.3	114.2	134.4	154.6	156.8	160.2
Portata acqua evaporatore	400V-3	l/h	18031	19480	23988	26918	30381	35935	41488	46976	52463	57187	61909
Perdite di carico lato impianto	400V-3	kPa	26	31	28	35	38	41	43	48	31	32	32
INDICI ENERGETICI													
E.E.R.	400V-3	W/W	4.22	4.23	4.22	4.24	4.23	4.28	4.27	4.22	4.22	4.22	4.22
DATI ELETTRICI													
Corrente massima		A	75	80	96	107	122	146	169	193	217	231	248
Corrente di spunto		A	240	245	227	238	289	319	341	398	422	490	504
LINEE FRIGORIFERE (0 - 10 metri)													
Gas (C1+C2)	400V-3	Ø mm	28/22	28/22	28/28	28/28	28/28	28/28	28/28	35/28	35/35	35/42	42/42
Liquido (C1+C2)	400V-3	Ø mm	28/22	28/22	28/28	28/28	28/28	28/28	28/28	35/28	35/35	35/35	35/35

POMPE LATO EVAPORATORE

Pompa bassa prevalenza M - N

Prevalenza utile (a freddo)	kPa	°	90	81	68	88	67	99	85	66	72	100	85
Prevalenza utile (a freddo)			106	99	86	109	93	127	101	103	93	120	105
Prevalenza utile (a caldo)	kPa	H	90.1	80.2	63.0	78.5	59.5	248.1	164.7	74.3	62.6	84.1	63.1

Pompa alta prevalenza O - P

Prevalenza utile	kPa	°	192	183	171	211	188	147	167	152	160	148	135
Prevalenza utile (a freddo)			208	202	189	234	214	178	182	187	180	167	154
Prevalenza utile (a caldo)	kPa	H	192.6	182.9	166.5	170.8	136.6	312.0	237.3	162.4	153.9	134.2	114.8

Taglia			0500	0550	0600	0650	0700	750	800	900	1000	1250	1400
POMPE LATO CONDENSATORE													
Pompa bassa prevalenza U - V - J													
Prevalenza utile	kPa	°	84	74	91	65	107	87	96	101	91	68	98
Prevalenza utile (a freddo)	kPa	H	87	78	98	72	115	93	106	108	96	75	106
Prevalenza utile (a caldo)			45.4	29.0	36.4	-5.2	29.8	164.7	195.1	38.3	17.2	-20.4	-0.7
Pompa alta prevalenza W - Z - K													
Prevalenza utile	kPa	°	187	177	155	184	156	170	142	149	191	162	134
Prevalenza utile (a freddo)	kPa	H	190	180	161	192	165	175	151	155	197	171	144
Prevalenza utile (a caldo)			148.8	132.8	102.6	105.4	67.7	237.3	237.3	89.9	101.7	56.1	6.4
Compressore	Scroll												
N° circuiti / N° compressori	n°/n°		3/2	3/2	4/2	4/2	4/2	4/2	4/2	4/2	4/2	4/2	4/2
Evaporatore													
Piastre													
Connessioni idrauliche	ø		2"1/2	2"1/2	2"1/2	2"1/2	2"1/2	2"1/2	2"1/2	2"1/2	3"	3"	3"
Quantità	n°		1										
Condensatore													
Piastre													
Connessioni idrauliche	ø		2"1/2	2"1/2	2"1/2	2"1/2	2"1/2	2"1/2	2"1/2	2"1/2	3"	3"	3"
Quantità	n°		1										
Vaso d'espansione													
n°/capacità	n°/l		1/25	1/25	1/25	1/25	1/25	1/25	1/25	1/25	1/25	1/25	1/25
Taratura	bar		1,5	1,5	1,5	1,5	1,5	1,5	1,5	1,5	1,5	1,5	1,5
Dati sonori													
Potenza sonora	dB(A)	°	78	79	79	80	82	86	88	88	88	90	90
		L	72	73	73	74	76	80	82	82	82	84	84
Pressione sonora	dB(A)	°	46	47	47	48	50	54	56	56	56	58	58
		L	40	41	41	42	44	48	50	50	50	52	52
Potenza sonora	dB(A)	H	78	79	79	80	82	86	88	88	88	90	90
		HL	72	73	73	74	76	80	82	82	82	84	84
Pressione sonora	dB(A)	H	46	47	47	48	50	54	56	56	56	58	58
		HL	40	41	41	42	44	48	50	50	50	52	52

Potenza sonora

Aermec determina il valore della potenza sonora sulla base di misure effettuate in accordo con la normativa UNI EN ISO 9614-2, nel rispetto di quanto richiesto dalla certificazione Eurovent.

Pressione sonora

Pressione sonora misurata in campo libero, a 10 m di distanza dalla superficie esterna dell'unità (in accordo con la UNI EN ISO 3744).

Dati dimensionali (mm)

Mod. NXW / Versione "M"				
Taglia	Altezza(A) (mm)	Larghezza(B) (mm)	Profondità(C) (mm)	Peso (Kg)
500	1835	800	1790	578
550	1835	800	1790	582
600	1835	800	1790	682
650	1835	800	1790	690
700	1835	800	1790	727
750	1775	800	2090	882
800	1775	800	2354	989
900	1820	800	2354	1180
1000	1820	800	2354	1417
1250	1820	800	2354	1461
1400	1820	800	2354	1539

Mod. NXW / Versione "L"				
Taglia	Altezza(A) (mm)	Larghezza(B) (mm)	Profondità(C) (mm)	Peso (Kg)
500	1885	800	2090	750
550	1885	800	2090	755
600	1885	800	2090	854
650	1885	800	2090	863
700	1885	800	2090	900
750	1885	800	2090	1054
800	1885	800	2354	1187
900	1885	800	2354	1378
1000	1885	800	2354	1615
1250	1885	800	2354	1659
1400	1885	800	2354	1737

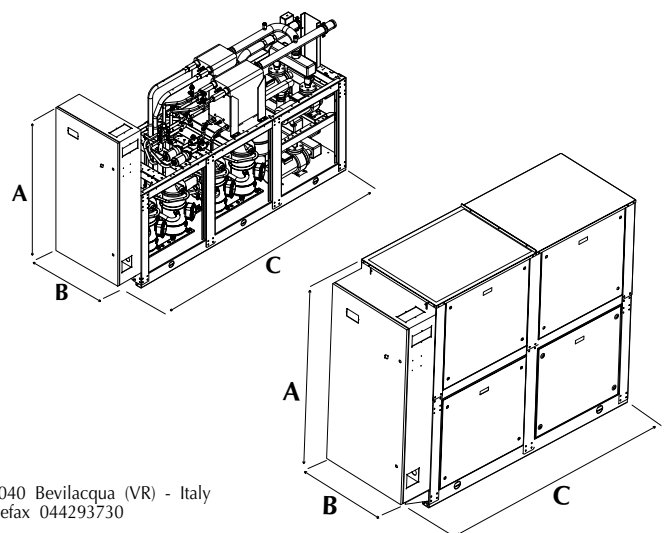
Mod. NXW / Versione "H"				
Taglia	Altezza(A) (mm)	Larghezza(B) (mm)	Profondità(C) (mm)	Peso (Kg)
500	1835	800	1790	628
550	1835	800	1790	633
600	1835	800	1790	734
650	1835	800	1790	743
700	1835	800	1790	791
750	1775	800	2090	948
800	1775	800	2354	1042
900	1820	800	2354	1275
1000	1820	800	2354	1545
1250	1820	800	2354	1577
1400	1820	800	2354	1657

Mod. NXW / Versione "HL"				
Taglia	Altezza(A) (mm)	Larghezza(B) (mm)	Profondità(C) (mm)	Peso (Kg)
500	1885	800	2090	801
550	1885	800	2090	805
600	1885	800	2090	907
650	1885	800	2090	915
700	1885	800	2090	963
750	1885	800	2090	1121
800	1885	800	2354	1240
900	1885	800	2354	1473
1000	1885	800	2354	1743
1250	1885	800	2354	1775
1400	1885	800	2354	1855

Aermec si riserva la facoltà di apportare in qualsiasi momento tutte le modifiche ritenute necessarie per il miglioramento del prodotto con eventuale modifica dei relativi dati tecnici.

Aermec S.p.A.
Via Roma, 996 - 37040 Bevilacqua (VR) - Italy
Tel. 0442633111 - Telefax 044293730
www.aermec.com

Mod. NXW / Versione con pompe				
Taglia	Vers.	Altezza(A) (mm)	Larghezza(B) (mm)	Profondità(C) (mm)
500	°-H	1775	800	3020
	L-HL	1885		
550	°-H	1775	800	3020
	L-HL	1885		
600	°-H	1775	800	3020
	L-HL	1885		
650	°-H	1775	800	3020
	L-HL	1885		
700	°-H	1775	800	3020
	L-HL	1885		
750	°-H	1775	800	3020
	L-HL	1885		
800	°-H	1775	800	3420
	L-HL	1885		
900	°-H	1850	800	3420
	L-HL	1885		
1000	°-H	1850	800	3420
	L-HL	1885		
1250	°-H	1850	800	3420
	L-HL	1885		
1400	°-H	1850	800	3420
	L-HL	1885		





Aermec
partecipa la programma
EUROVENT: LCP / W / P / C
I prodotti interessati figurano sul sito
www.eurovent-certification.com

DETRAZIONE
FISCALE del
55%
2013

Per sapere i modelli che rientrano nella detrazione fiscale, fare riferimento alla lista pubblicata nel sito www.aermec.it



Caratteristiche

- Disponibili 13 grandezze (5 grandezze mono-compressore e 8 bi-compressore)
- Le versioni sono realizzate con gas R134a
- Versioni solo freddo-pompa di calore e motoevaporanti (spedita con la sola carica di tenuta)
- Disponibili versioni dotate di recuperatore parziale e totale
- **Versione Standard (°):**
 - temperatura acqua prodotta fino a 55°C, in funzionamento a pompa di calore
- **Versioni L:**
 - Ridotta emissione sonora tramite:
 - Pannelli in lamiera zincata di spessore adeguato, ad elevato potere fonoassorbente.
- Compressori a vite ad elevata efficienza, con funzionamento silenzioso e con regolazione della potenza frigorifera mediante modulazione continua da 40 a 100% con valvola termostatica standard. (25-100% con valvola elettronica accessorio)
- Valvola di chiusura sulla mandata dei compressori e sulla linea del liquido
- Trasformatore amperometrico di serie per ciascun compressore
- Scambiatori a piastre bicircuito, nelle versioni bicircuito ottimizzati per l'utilizzo del gas R134a
- Regolazione modulare a microprocessore
- Controllo indipendente dei singoli circuiti
- Quadri elettrici con numerazione di tutti i cavi
- Regolazione continua della capacità, con visualizzazione dinamica della potenza frigorifera
- Funzione "Always Working": In caso di condizioni critiche, la macchina non si arresta ma è in grado di autoregolarsi
- Compensazione automatica dei Set Point con ingresso analogico da 4 a 20 mA o 0 - 10V o sonda aria esterna.
- Differenziale autoadattativo di lavoro per assicurare sempre le corrette tempistiche di funzionamento dei compressori.
- Sistema PDC "Pull Down Control": previene l'attivazione di gradini di potenza quando la temperatura dell'acqua si avvicina velocemente al set point.
- DL "Demand Limit": permette di limitare l'assorbimento elettrico della macchina in caso di potenza elettrica insufficiente (picchi di carico o entrata in funzione di generatori).
- Dimensioni compatte.
- Visualizzazione multilingue dei parametri.
- Mobile metallico in lamiera zincata trattato con verniciatura poliestere anticorrosione.

Accessori

- **AER485P1:** Interfaccia RS-485 per sistemi di supervisione con protocollo MODBUS.
- **PRV3:** Consente di eseguire a distanza le operazioni di comando del refrigeratore.
- **RIF:** Rifasatore di corrente. Collegato in parallelo al motore, permette una riduzione della corrente assorbita (circa il 10%). È installabile esclusivamente in fase di fabbricazione della macchina e pertanto deve essere richiesto in fase d'ordine.
- **AERWEB300:** il dispositivo AERWEB permette il controllo remoto di un refrigeratore per mezzo di un comune PC tramite collegamento ethernet attraverso un comune browser; sono disponibili 4 modelli:
 - AERWEB300-6:** Web server per monitoraggio e controllo di massimo 6 dispositivi in rete RS485;
 - AERWEB300-18:** Web server per monitoraggio e controllo di massimo 18 dispositivi in rete RS485;
 - AERWEB300-6G:** Web server per monitoraggio e controllo di massimo 6 dispositivi in rete RS485 con modem GPRS integrato;
 - AERWEB300-18G:** Web server per monitoraggio e controllo di massimo 18 dispositivi in rete RS485 con modem GPRS integrato;
- **SAP:** È disponibile una serie di serbatoi di accumulo e pompe. Non sono dimensionalmente compatibili. Si rimanda al manuale tecnico.
- **MULTICHILLER:** Sistema di controllo per il comando, l'accensione e lo spegnimento dei singoli refrigeratori in un impianto in cui siano installati più apparecchi in parallelo assicurando sempre la portata costante agli evaporatori.
- **AKW: ACUSTIC KIT:** Permette un abbattimento ulteriore del rumore tramite: cofanatura della macchina ottimizzata con materiale ecologico ad alta densità.

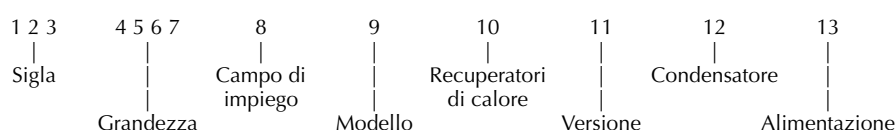
Compatibilità accessori

Mod	Vers.	0601	0701	0801	0901	1101	1202	1402	1602	1802	2002	2202	2502	2802
AERWEB300		✓	✓	✓	✓	✓	✓	✓	✓	✓	✓	✓	✓	✓
MULTICHILLER		✓	✓	✓	✓	✓	✓	✓	✓	✓	✓	✓	✓	✓
AER485P1		✓	✓	✓	✓	✓	✓(x2)	✓(x2)	✓(x2)	✓(x2)	✓(x2)	✓(x2)	✓(x2)	✓(x2)
RIF		-	161	161	201	241	-	161(x2)	161(x2)	201(x2)	201-241	241(x2)	301(x2)	301(x2)
PRV3		✓	✓	✓	✓	✓	✓	✓	✓	✓	✓	✓	✓	✓
AVX	°/L	651	651	652	652	656	658	658	658	659	667	661	661	661
	E	-	668	668	668	669	-	670	670	670	671	672	672	672
	D	-	651	652	652	654	-	658	659	659	667	661	661	661
	DE	-	668	668	668	669	-	670	670	670	671	672	672	672
	T	-	652	655	655	657	-	662	662	662	663	664	664	664
AKW		✓	✓	✓	✓	✓	✓	✓	✓	✓	✓	✓	✓	✓

Scelta dell'unità

Combinando opportunamente le numerose opzioni disponibili, è possibile configurare ciascun modello in modo tale da soddisfare le più specifiche esigenze impiantistiche.

Configuratore campi:



Sigla:

WSA

Grandezza:

0601, 0701, 0801, 0901, 1101, 1202, 1402, 1602, 1802, 2002, 2202, 2502, 2802

Campo d'impiego:

- ° - Standard con acqua prodotta superiore a +4 °C
- X - Valvola termostatica elettronica con acqua prodotta fino a +4°C (per temperature diverse contattare sede)

Modello:

- ° - Standard

Recuperatori di calore:

- ° - Senza recuperatori
- D - Con desurriscaldatori (non disponibile per le taglie 0601 e 1202)
- T - Con recuperatori totali (non disponibile per le taglie 0601 e 1202)

Versione:

- ° - Standard
- L - Silenziata

Scambiatori:

- ° - A norme PED
- E - Motoevaporante (spedita con la sola carica di tenuta) (non disponibile per le taglie 0601 e 1202)

Alimentazione:

- ° - 400V/3/50Hz con fusibili
- 8 - 400V/3/50Hz con magnetotermici
- 2 - 230V/3/50Hz con fusibili *
- 4 - 230V/3/50Hz con magnetotermici *
- * (non disponibile per le taglie: 2502-2802)
- 5 - 500V/3/50Hz con fusibili
- 9 - 500V/3/50Hz con magnetotermici

Attenzione: le opzioni standard sono rappresentate dal simbolo °;

Esempio di sigla commerciale: **WSA1602L8**

Questa è un'unità WSA ad alta efficienza, di grandezza 1602 in versione silenziosa, con scambiatori a norme PED e con quadro elettrico per compressori con motori 400V 3~ 50Hz protetti con magnetotermici.

Come si può aver notato, essendo ogni opzione rappresentata in maniera univoca da tutte le altre, non è necessario indicare, all'interno della sigla commerciale, le opzioni standard (identificate da °).

Dati tecnici

Mod WSA		0601	0701	0801	0901	1101	1202	1402	1602	1802	2002	2202	2502	2802
Potenza frigorifera (E)	kW	147	179	213	234	294	294	357	423	470	529	588	663	715
Potenza assorbita totale (E)	kW	30,5	37	42	48	58	61	74	83	97	106	115	131	140
Portata acqua all'evaporatore	l/h	25284	30788	36636	40248	50568	50568	61404	72756	80840	90988	101136	114036	122980
Perdita di carico all'evaporatore	kPa	29	20	20	19	23	38	36	40	41	45	48	53	62
Consumo acqua al condensatore	l/h	30268	36834	43499	48091	60045	60535	73496	86318	96690	108308	119927	135441	145856
Perdita di carico al condensatore	kPa	40	27	27	26	31	53	50	55	58	62	67	75	88
Potenza termica	kW	161	192	219	246	309	320	376	435	493	559	627	690	771
Potenza assorbita totale	kW	37	44	49	57	71	74	88	99	114	129	144	155	178
Portata acqua al condensatore	l/h	27520	32852	37496	42140	52976	54868	64500	74648	84452	95804	107500	118164	131924
Perdita di carico al condensatore	kPa	31	41	20	19	24	42	36	39	42	46	50	55	74
Consumo acqua all'evaporatore	l/h	21638	25826	29653	32990	41538	43103	50448	58798	66315	75216	84624	93491	103819
Perdite di carico all'evaporatore	kPa	19	12	12	12	14	25	22	24	25	27	29	32	44
E.E.R. (E)	W/W	4,61	4,69	4,91	4,74	4,91	4,61	4,63	4,87	4,64	4,76	4,86	4,80	4,80
EEEC ⁽¹⁾	B	B	A	B	A	B	B	A	B	B	A	A	A	A
C.O.P.	W/W	4,35	4,35	4,47	4,32	4,34	4,34	4,28	4,39	4,34	4,33	4,37	4,44	4,33
EEEC ⁽¹⁾	B	B	A	B	B	B	B	A	B	B	A	A	A	A
Alimentazione elettrica		400V/3/50 Hz												
Corrente assorbita a freddo	A	56	66	74	82	101	112	132	148	164	184	203	233	233
Corrente assorbita a caldo	A	67	73	82	91	117	133	146	164	183	209	235	257	258
Corrente massima (FLA)	A	105	124	144	162	182	210	248	288	324	344	364	430	430
Corrente di spunto (LRA)	A	180	163	192	229	300	285	287	336	391	462	482	575	575
Compressore	Tipo	bi-vite												
Quantità	n°	1	1	1	1	1	2	2	2	2	2	2	2	2
Parzializzazione (VT standard)	%	40-100	40-100	40-100	40-100	40-100	20-100	20-100	20-100	20-100	20-100	20-100	20-100	20-100
Parzializzazione (VT elettronica)	%	25-100	25-100	25-100	25-100	25-100	12,5-100	12,5-100	12,5-100	12,5-100	12,5-100	12,5-100	12,5-100	12,5-100
Evaporatori	Tipo	Piastre												
Quantità	n°	1	1	1	1	1	1	1	1	1	1	1	1	1
Attacchi idraulici evaporatore	Ø	3"	3"	3"	3"	3"	3"	3"	3"	3"	3"	3"	3"	3"
Tipologia attacchi evaporatore	Tipo	Victaulic												
Condensatore	Tipo	Piastre												
Quantità	n°	1	1	1	1	1	1	1	1	1	1	1	1	1
Attacchi idraulici condensatore	Ø	3"	3"	3"	3"	3"	3"	3"	3"	3"	3"	3"	3"	3"
Tipologia attacchi condensatore	Tipo	Victaulic												
Pressione sonora ⁽²⁾	dB(A)	53	54	54	54	60	56	57	57	57	61	63	63	63

DATI DICHIARATI SECONDO LA NORMATIVA UNI EN14511: 2011

(E) EUROVENT per le unità reversibili lato acqua certifica le sole rese a freddo (12-7 °C - 30-35 °C)

Mod WSA - E		0701	0801	0901	1101	1402	1602	1802	2002	2202	2502	2802
Potenza frigorifera	kW	163	192	212	263	326	385	428	481	539	601	676
Potenza assorbita totale	kW	41	47	54	66	82	93	108	120	132	146	159
Portata acqua all'evaporatore (7 °C)	l/h	28040	33020	36460	45240	56070	66220	73620	82790	92710	103370	116270
Perdita di carico all'evaporatore	kPa	18	18	17	21	33	37	38	40	45	49	59
E.E.R.	W/W	3.98	4.09	3.93	3.98	3.98	4.14	3.96	4.00	4.08	4.12	4.25
EEEC ⁽¹⁾	A	A	A	A	A	A	A	A	A	A	A	A
Alimentazione elettrica		400V/3/50 Hz										
Corrente assorbita a freddo	A	72	81	90	113	144	162	180	204	226	254	272
Corrente massima (FLA)	A	124	144	162	182	248	288	324	344	364	430	430
Corrente di spunto (LRA)	A	163	192	229	300	287	336	391	462	482	575	575
Compressore	Tipo	bi-vite										
Quantità	n°	1	1	1	1	2	2	2	2	2	2	2
Parzializzazione (VT standard)	%	40-100	40-100	40-100	40-100	20-100	20-100	20-100	20-100	20-100	20-100	20-100
Parzializzazione (VT elettronica)	%	25-100	25-100	25-100	25-100	12,5-100	12,5-100	12,5-100	12,5-100	12,5-100	12,5-100	12,5-100
Evaporatori	Tipo	Piastre										
Quantità	n°	1	1	1	1	1	1	1	1	1	1	1
Attacchi idraulici evaporatore	Ø	3"	3"	3"	3"	3"	3"	3"	3"	3"	3"	3"
Tipologia attacchi evaporatore	Tipo	Victaulic										
Pressione sonora ⁽²⁾	dB(A)	54	54	54	60	57	57	57	63	63	63	63

Le taglie 0601 e 1202 non sono disponibili senza condensatore

(1) EEEEC Classe efficienza energetica EUROVENT

(2) Pressione sonora misurata in campo libero con fattore di direzionalità 2 a 10 m di distanza, in accordo con la normativa ISO 3744.

Raffreddamento

- temperatura acqua prodotta 7 °C
- temperatura ingresso acqua condensatore 30°C
- Δt = 5K

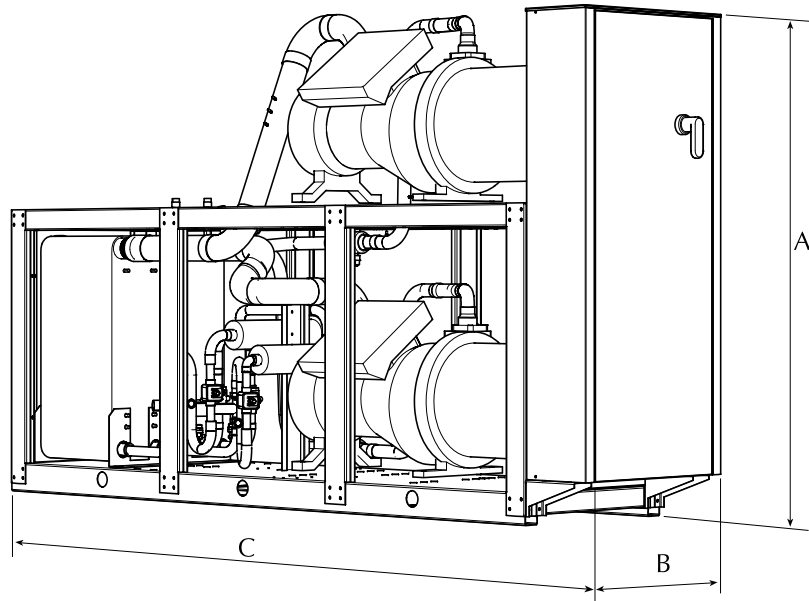
Riscaldamento

- temperatura acqua prodotta 45°C
- temperatura ingresso acqua evaporatore 10°C
- Δt = 5 K

Motoevaporante

- temperatura acqua prodotta 7 °C
- temperatura di condensazione 45°C
- Δt = 5K

Dati dimensionali (mm)



Mod WSA (°E - L)		0601	0701	0801	0901	1101	1202	1402	1602	1802	2002	2202	2502	2802
Altezza (A) ° - E	mm	1775	1775	1775	1775	1775	1975	1975	1975	2005	1985	2065	2065	2065
Altezza (A) L - LE	mm	1775	1775	1775	1775	1775	2120	2120	2120	2120	2120	2120	2120	2120
Larghezza (B)	mm	810	810	810	810	810	810	810	810	810	810	810	810	810
Profondità (C)	mm	2960	2960	2960	2960	3360	2960	2960	2960	2960	3360	3360	3360	3360
	kg (°)	1101	1251	1301	1357	1788	1738	2028	2097	2169	2598	3000	3095	3095
Peso	kg (L)	1229	1379	1429	1485	1934	1966	2256	2325	2397	2855	3257	3352	3352
	kg (D/DE)	-	1479	1529	1585	2045	-	2256	2325	2397	2855	3257	3352	3352

Mod WSA (° - L)		0601T	0701 T	0801 T	0901 T	1101 T	1202T	1402 T	1602 T	1802 T	2002 T	2202 T	2502 T	2802 T
Altezza (A) °	mm	-	2000	2000	2000	2000	-	2050	2050	2050	2050	2065	2065	2065
Altezza (A) L	mm	-	2120	2120	2120	2120	-	2120	2120	2120	2120	2120	2120	2120
Larghezza (B)	mm	-	810	810	810	810	-	1250	1250	1250	1250	1250	1250	1250
Profondità (C)	mm	-	2960	2960	2960	3360	-	3060	3060	3060	3460	3460	3460	3460
Peso	kg	-	1479	1529	1585	2045	-	2294	2363	2435	2894	3296	3391	3391



Aermec
partecipa al programma
EUROVENT: LCP / W / P / C
I prodotti interessati figurano sul sito
www.eurovent-certification.com

DETRAZIONE
FISCALE del
55%
2013

Per sapere i modelli che rientrano nella detrazione fiscale, fare riferimento alla lista pubblicata nel sito www.aermec.it



Caratteristiche

- Disponibili 11 grandezze (4 grandezze mono-compressore e 7 bi-compressore)
- Le versioni sono realizzate con gas R134a
- Versioni solo freddo-pompa di calore e motoevaporante (spedita con la sola carica di tenuta)
- Disponibili versioni dotate di recuperatore parziale e totale
- Versione Standard (°):
 - temperatura acqua prodotta fino a 55 °C, in funzionamento a pompa di calore
- Versioni L:
 - Ridotta emissione sonora tramite:
 - Pannelli in lamiera zincata di spessore adeguato, ad elevato potere fonoassorbente
- Compressori a vite ad elevata efficienza, con funzionamento silenzioso e con regolazione della potenza frigorifera mediante modulazione continua da 40 a 100% con valvola termostatica standard. (25-100% con valvola elettronica accessorio)
- Valvola di chiusura sulla mandata dei compressori e sulla linea del liquido
- Trasformatore amperometrico di serie per ciascun compressore
- Scambiatori a piastre biciruito, nelle versioni biciruito ottimizzati per l'utilizzo del gas R134a
- Regolazione modulare a microprocessore
- Controllo indipendente dei singoli circuiti
- Quadri elettrici con numerazione di tutti i cavi
- Regolazione continua della capacità, con visualizzazione dinamica della potenza frigorifera
- Funzione "Always Working": In caso di condizioni critiche, la macchina non si arresta ma è in grado di autoregolarsi
- Compensazione automatica dei Set Point con ingresso analogico da 4 a 20 mA o 0 - 10 V o sonda aria esterna.
- Differenziale autoadattativo di lavoro per assicurare sempre le corrette tempistiche di funzionamento dei compressori.
- Sistema PDC "Pull Down Control": previene l'attivazione di gradini di potenza quando la temperatura dell'acqua si avvicina velocemente al set point.
- DL "Demand Limit": permette di limitare l'assorbimento elettrico della macchina in caso di potenza elettrica insufficiente (picchi di carico o entrata in funzione di generatori).
- Dimensioni compatte.
- Visualizzazione multilingue dei parametri.
- Mobile metallico in lamiera zincata trattato con verniciatura poliestere anticorrosione.

Accessori

- **AER485P1:** Interfaccia RS-485 per sistemi di supervisione con protocollo MODBUS.
- **PRV3:** Consente di eseguire a distanza le operazioni di comando del refrigeratore.
- **RIF:** Rifasatore di corrente. Collegato in parallelo al motore, permette una riduzione della corrente assorbita (circa il 10%). È installabile esclusivamente in fase di fabbricazione della macchina e pertanto deve essere richiesto in fase d'ordine.
- **AVX:** Supporti anti-vibranti a molla.
- **AERWEB300:** il dispositivo AERWEB permette il controllo remoto di un refrigeratore per mezzo di un comune PC tramite collegamenti ethernet attraverso un comune browser; sono disponibili 4 modelli:
 - AERWEB300-6:** Web server per monitoraggio e controllo di massimo 6 dispositivi in rete RS485;
 - AERWEB300-18:** Web server per monitoraggio e controllo di massimo 18 dispositivi in rete RS485;
 - AERWEB300-6G:** Web server per monitoraggio e controllo di massimo 6 dispositivi in rete RS485 con modem GPRS integrato;
 - AERWEB300-18G:** Web server per monitoraggio e controllo di massimo 18 dispositivi in rete RS485 con modem GPRS integrato;
- **SAP:** È disponibile una serie di serbatoi di accumulo e pompe. Non sono dimensionalmente compatibili. Si rimanda al manuale tecnico.
- **MULTICHILLER:** Sistema di controllo per il comando, l'accensione e lo spegnimento dei singoli refrigeratori in un impianto in cui siano installati più apparecchi in parallelo assicurando sempre la portata costante agli evaporatori.
- **AKW: ACUSTIC KIT:** Permette un abbattimento ulteriore del rumore tramite: cofanatura della macchina ottimizzata con materiale ecologico ad alta densità.

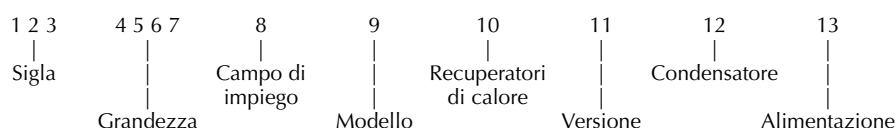
Compatibilità accessori

Mod	Vers.	0701	0801	0901	1101	1402	1602	1802	2002	2202	2502	2802
AERWEB300		✓	✓	✓	✓	✓	✓	✓	✓	✓	✓	✓
MULTICHILLER		✓	✓	✓	✓	✓	✓	✓	✓	✓	✓	✓
AER485P1		✓	✓	✓	✓	✓(x2)	✓(x2)	✓(x2)	✓(x2)	✓(x2)	✓(x2)	✓(x2)
RIF		161	161	201	241	161(x2)	161(x2)	201(x2)	201-241	241(x2)	301(x2)	301(x2)
PRV3		✓	✓	✓	✓	✓	✓	✓	✓	✓	✓	✓
AVX	°/L	651	651	651	653	656	658	658	667	660	661	661
	E	668	668	668	669	670	670	670	671	672	672	672
	D	651	651	652	653	658	658	659	667	660	661	661
	T	651	652	652	654	662	662	662	663	664	664	664
	DE	668	668	668	669	670	670	670	671	672	672	672
AKW		✓	✓	✓	✓	✓	✓	✓	✓	✓	✓	✓

Scelta dell'unità

Combinando opportunamente le numerose opzioni disponibili, è possibile configurare ciascun modello in modo tale da soddisfare le più specifiche esigenze impiantistiche.

Configuratore campi:



Sigla:

WSB

Grandezza:

0701, 0801, 0901, 1101, 1402, 1602, 1802, 2002, 2202, 2502, 2802

Campo d'impiego:

- ° - Standard con acqua prodotta superiore a +4 °C
- X - Valvola termostatica elettronica con acqua prodotta fino a +4°C (per temperature diverse contattare sede)

Modello:

- ° - Standard

Recuperatori di calore:

- ° - Senza recuperatori
- D - Con desurriscaldatori
- T - Con recuperatori totali

Versione:

- ° - Standard
- L - Silenziata

Scambiatori:

- ° - A norme PED
- E - Motoevaporante (spedita con la sola carica di tenuta)

Alimentazione:

- ° - 400V 3~ 50Hz con fusibili
- 8 - 400V 3~ 50Hz con magnetotermici
- 2 - 230V 3~ 50Hz con fusibili *
- 4 - 230V 3~ 50Hz con magnetotermici *
- * (non disponibile per le taglie: 2502-2802)
- 5 - 500V 3~ 50Hz con fusibili
- 9 - 500V 3~ 50Hz con magnetotermici

Attenzione: le opzioni standard sono rappresentate dal simbolo °;

Esempio di sigla commerciale: **WSB1602L8**

Questa è un'unità WSB ad alta efficienza, di grandezza 1602 in versione silenziosa, con scambiatori a norme PED e con quadro elettrico per compressori con motori 400V 3~ 50Hz protetti con magnetotermici.

Come si può aver notato, essendo ogni opzione rappresentata in maniera univoca da tutte le altre, non è necessario indicare, all'interno della sigla commerciale, le opzioni standard (identificate da °).

Dati tecnici

Mod WSB		0701	0801	0901	1101	1402	1602	1802	2002	2202	2502	2802
Potenza frigorifera (E)	kW	171	200	225	280	343	395	451	505	564	645	701
Potenza assorbita totale (E)	kW	38,75	43,75	50,73	60,23	77,77	88,57	101,96	112,60	123,34	139,03	148,65
Portata acqua all'evaporatore	l/h	29584	34572	38872	48332	59168	68284	77916	87204	97352	111456	121088
Perdita di carico all'evaporatore	kPa	40	35	30	34	52	57	54	56	58	57	67
Consumo acqua al condensatore	l/h	35630	41435	46879	57809	71260	82010	93766	104688	116470	133025	143964
Perdita di carico al condensatore	kPa	56	48	42	47	73	79	77	79	82	81	95
Potenza termica	kW	185	211	241	304	362	418	475	541	607	679	743
Potenza assorbita totale	kW	45,21	50,21	57,22	72,55	89,42	100,85	115,12	130,76	145,18	157,44	179,19
Portata acqua al condensatore	l/h	31648	36292	41452	52116	62092	71724	81528	92880	104232	116444	127452
Perdita di carico al condensatore	kPa	41	35	31	36	54	57	56	63	62	59	80
Consumo acqua all'evaporatore	l/h	24458	28285	32302	40515	47876	55711	63227	72128	81193	91444	99184
Perdite di carico all'evaporatore	kPa	24	21	19	21	31	34	33	34	36	35	47
E.E.R. (E)	W/W	4,42	4,58	4,44	4,65	4,40	4,46	4,42	4,48	4,57	4,64	4,71
EEEC ⁽¹⁾	B	B	B	B	B	B	B	B	B	B	B	B
C.O.P.	W/W	4,09	4,21	4,22	4,18	4,05	4,14	4,13	4,14	4,18	4,31	4,15
EEEC ⁽¹⁾	B	B	B	B	B	B	B	B	B	B	B	B
Alimentazione elettrica		400V 3~ 50Hz										
Corrente assorbita a freddo	A	66	74	82	102	132	149	165	184	205	233	233
Corrente assorbita a caldo	A	73	82	91	118	147	166	184	210	237	259	259
Corrente massima (FLA)	A	124	144	162	182	248	288	324	344	364	430	430
Corrente di spunto (LRA)	A	163	192	229	300	287	336	391	462	482	575	575
Compressore	Tipo	bi-vite										
Quantità	n°	1	1	1	1	2	2	2	2	2	2	2
Parzializzazione (VT standard)	%	40-100	40-100	40-100	40-100	20-100	20-100	20-100	20-100	20-100	20-100	20-100
Parzializzazione (VT elettronica)	%	25-100	25-100	25-100	25-100	12,5-100	12,5-100	12,5-100	12,5-100	12,5-100	12,5-100	12,5-100
Evaporatori	Tipo	Piastre										
Quantità	n°	1	1	1	1	1	1	1	1	1	1	1
Attacchi idraulici evaporatore	Ø	3"	3"	3"	3"	3"	3"	3"	3"	3"	3"	3"
Tipologia attacchi evaporatore	Tipo	Victaulic										
Condensatore	Tipo	Piastre										
Quantità	n°	1	1	1	1	1	1	1	1	1	1	1
Attacchi idraulici condensatore	Ø	3"	3"	3"	3"	3"	3"	3"	3"	3"	3"	3"
Tipologia attacchi condensatore	Tipo	Victaulic										
Pressione sonora	dB(A)	58	58	59	60	61	61	62	63	63	63	63

DATI DICHIARATI SECONDO LA NORMATIVA UNI EN14511: 2011

(E) EUROVENT per le unità reversibili lato acqua certifica le sole rese a freddo (12-7 °C - 30-35 °C)

Mod WSB - E		0701	0801	0901	1101	1402	1602	1802	2002	2202	2502	2802
Potenza frigorifera	kW	155	185	207	258	311	365	410	465	521	594	665
Potenza assorbita totale	kW	41	46	53	66	82	92	107	120	131	146	159
Portata acqua all'evaporatore (7 °C)	l/h	26660	31820	35600	44380	53490	62780	70520	79924	89610	102170	114380
Perdita di carico all'evaporatore	kPa	40	35	30	34	48	53	50	51	54	53	64
E.E.R.	W/W	3,78	4,02	3,91	3,91	3,79	3,97	3,83	3,88	3,98	4,07	4,18
EEEC ⁽¹⁾	A	A	A	A	A	A	A	A	A	A	A	A
Alimentazione elettrica		400V 3~ 50Hz										
Corrente assorbita a freddo	A	71	81	89	113	143	161	178	203	226	254	272
Corrente massima (FLA)	A	124	144	162	182	248	288	324	344	364	430	430
Corrente di spunto (LRA)	A	225	264	310	391	287	336	391	462	482	575	575
Compressore	Tipo	bi-vite										
Quantità	n°	11	1	1	1	2	2	2	2	2	2	2
Parzializzazione (VT standard)	%	40-100	40-100	40-100	40-100	20-100	20-100	20-100	20-100	20-100	20-100	20-100
Parzializzazione (VT elettronica)	%	25-100	25-100	25-100	25-100	12,5-100	12,5-100	12,5-100	12,5-100	12,5-100	12,5-100	12,5-100
Evaporatori	Tipo	Piastre										
Quantità	n°	1	1	1	1	1	1	1	1	1	1	1
Attacchi idraulici evaporatore	Ø	3"	3"	3"	3"	3"	3"	3"	3"	3"	3"	3"
Tipologia attacchi evaporatore	Tipo	Victaulic										
Pressione sonora ⁽²⁾	dB(A)	58	58	59	60	61	61	62	61	63	63	63

(1) EEE Classe efficienza energetica EUROVENT

(2) Pressione sonora misurata in campo libero con fattore di direzionalità 2 a 10 m di distanza, in accordo con la normativa ISO 3744.

Raffreddamento

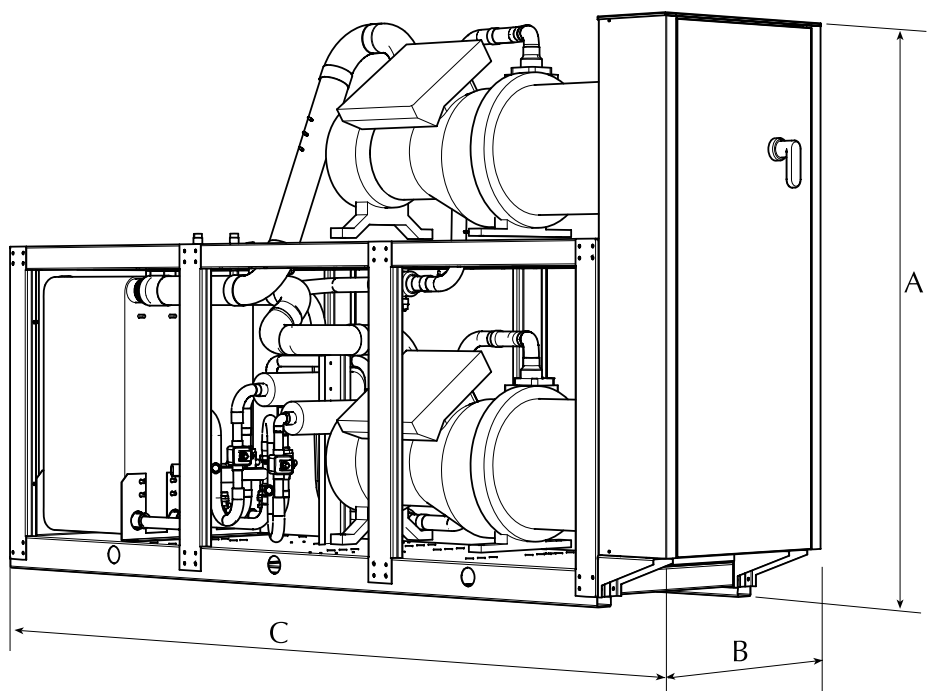
- temperatura acqua prodotta 7 °C
- temperatura ingresso acqua condensatore 30°C
- Δt = 5K

Riscaldamento

- temperatura acqua prodotta 45°C
- temperatura ingresso acqua evaporatore 10°C
- Δt = 5 K

Motoevaporante

- temperatura acqua prodotta 7 °C
- temperatura di condensazione 45°C
- Δt = 5K



Mod WSB (° - L)		0701	0801	0901	1101	1402	1602	1802	2002	2202	2502	2802
Altezza (A) °	mm	1775	1775	1775	1775	1975	1975	2005	1985	2065	2065	2065
Altezza (A) L	mm	1775	1775	1775	1775	2120	2120	2120	2120	2120	2120	2120
Larghezza (B)	mm	810	810	810	810	810	810	810	810	810	810	810
Profondità (C)	mm	2960	2960	2960	3360	2960	2960	2960	3360	3360	3360	3360
Peso	kg (°)	1251	1301	1357	1788	2028	2097	2169	2598	3000	3095	3095
	kg (L)	1379	1429	1485	1934	2256	2325	2397	2855	3257	3352	3352
	kg (D/DE)	1479	1529	1585	2045	2256	2325	2397	2855	3257	3352	3352

Mod WSB (° - L)		0701 T	0801 T	0901 T	1101 T	1402 T	1602 T	1802 T	2002 T	2202 T	2502 T	2802 T
Altezza (A) °	mm	2000	2000	2000	2000	2050	2050	2050	2050	2065	2065	2065
Altezza (A) L	mm	2120	2120	2120	2120	2120	2120	2120	2120	2120	2120	2120
Larghezza (B)	mm	810	810	810	810	1250	1250	1250	1250	1250	1250	1250
Profondità (C)	mm	2960	2960	2960	3360	3060	3060	3060	3460	3460	3460	3460
Peso	kg	1479	1529	1585	2045	2294	2363	2435	2894	3296	3391	3391



Aermec
partecipa la programma
EUROVENT: LCP / W / P / R
I prodotti interessati figurano sul sito
www.eurovent-certification.com

DETRAZIONE
FISCALE del
55%
2013

Per sapere i modelli che rientrano nella detrazione fiscale, fare riferimento alla lista pubblicata nel sito www.aermec.it



- **VALVOLA INVERSIONE CICLO**
- **VALVOLA TERMOSTATICA ELETTRONICA (OPZIONALE) CHE PERMETTE:**
 - LA PRODUZIONE DI ACQUA REFRIGERATA FINO A – 6 °C
 - REGOLAZIONE DELLA POTENZA FRIGORIFERA TRAMITE MODULAZIONE CONTINUA 25–100%

Caratteristiche

- 10 grandezze disponibili (4 grandezze mono-compressore e 6 bicompressore)
- Le versioni sono realizzate con il gas R134a
- Versioni solo freddo - pompa di calore con valvola inversione ciclo
- Disponibili versioni dotate di recuperatore parziale
- Versione Standard (°):
 - temperatura acqua prodotta fino a 55 °C, in funzionamento a pompa di calore
- Versione X:
 - Per la produzione di acqua refrigerata fino a -6 °C
- Versione L:
 - Emissioni sonore ridotte
- Compressori a vite ad elevata efficienza, con funzionamento silenzioso e con regolazione della potenza frigorifera mediante modulazione continua da 40 a 100% con valvola termostatica standard. (25-100% con valvola elettronica accessorio)
- Valvola di chiusura sulla mandata dei compressori e sulla linea del liquido
- Trasformatore amperometrico di serie per ciascun compressore
- Scambiatori a piastre biciruito, nelle versioni biciruito ottimizzati per l'utilizzo del gas R134a
- Regolazione modulare a microprocessore
- Controllo indipendente dei singoli circuiti
- Quadri elettrici con numerazione di tutti i cavi
- Regolazione continua della capacità, con visualizzazione dinamica della potenza frigorifera
- Funzione "Always Working": In caso di condizioni critiche, la macchina non si arresta ma è in grado di autoregolarsi
- Compensazione automatica dei Set Point con ingresso analogico da 4 a 20 mA o 0 - 10 V o sonda aria esterna.
- Differenziale autoadattativo di lavoro per assicurare sempre le corrette tempistiche di funzionamento dei compressori.
- Sistema PDC "Pull Down Control": previene l'attivazione di gradini di potenza quando la temperatura dell'acqua si avvicina velocemente al set point.
- DL "Demand Limit": permette di limitare l'assorbimento elettrico della macchina in caso di potenza elettrica insufficiente (picchi di carico o entrata in funzione di generatori).
- Dimensioni compatte.
- Visualizzazione multilingue dei parametri.
- Mobile metallico in lamiera zincata trattato con verniciatura poliestere anticorrosione.

Accessori

- **AER485P1:** Interfaccia RS-485 per sistemi di supervisione con protocollo MODBUS.
- **PRV3:** Consente di eseguire a distanza le operazioni di comando del refrigeratore.
- **RIF:** Rifasatore di corrente. Collegato in parallelo al motore, permette una riduzione della corrente assorbita (circa il 10%). È installabile esclusivamente in fase di fabbricazione della macchina e pertanto deve essere richiesto in fase d'ordine.
- **AVX:** Supporti anti-vibranti a molla.
- **AERWEB300:** il dispositivo AERWEB permette il controllo remoto di un refrigeratore per mezzo di un comune PC tramite collegamento ethernet attraverso un comune browser; sono disponibili 4 modelli:
 - AERWEB300-6:** Web server per monitoraggio e controllo di massimo 6 dispositivi in rete RS485;
 - AERWEB300-18:** Web server per monitoraggio e controllo di massimo 18 dispositivi in rete RS485;
 - AERWEB300-6G:** Web server per monitoraggio e controllo di massimo 6 dispositivi in rete RS485 con modem GPRS integrato;
 - AERWEB300-18G:** Web server per monitoraggio e controllo di massimo 18 dispositivi in rete RS485 con modem GPRS integrato;
- **SAP:** È disponibile una serie di serbatoi di accumulo e pompe. Non sono dimensionalmente compatibili. Si rimanda al manuale tecnico.
- **MULTICHILLER:** Sistema di controllo per il comando, l'accensione e lo spegnimento dei singoli refrigeratori in un impianto in cui siano installati più apparecchi in parallelo assicurando sempre la portata costante agli evaporatori.
- **AKW: ACUSTIC KIT:** Permette un abbattimento ulteriore del rumore tramite: cofanatura della macchina ottimizzata con materiale ecologico ad alta densità.

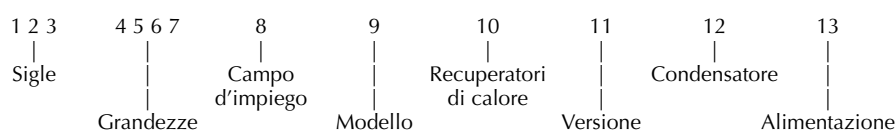
Compatibilità accessori

Mod	Vers.	0701	0801	0901	1101	1402	1602	1802	2002	2202	2502
AERWEB300	-	✓	✓	✓	✓	✓	✓	✓	✓	✓	✓
MULTICHILLER	-	✓	✓	✓	✓	✓	✓	✓	✓	✓	✓
AER485P1	-	✓	✓	✓	✓	✓(x2)	✓(x2)	✓(x2)	✓(x2)	✓(x2)	✓(x2)
RIF	-	161	161	201	241	161(x2)	161(x2)	201(x2)	201-241	241(x2)	301(x2)
PRV3	-	✓	✓	✓	✓	✓	✓	✓	✓	✓	✓
	°/L	665	665	665	666	662	662	662	663	664	664
AVX	D	665	665	665	666	662	662	662	663	664	664
AKW	-	✓	✓	✓	✓	✓	✓	✓	✓	✓	✓

Scelta dell'unità

Combinando opportunamente le numerose opzioni disponibili, è possibile configurare ciascun modello in modo tale da soddisfare le più specifiche esigenze impiantistiche.

Configuratore:



Sigla:

WSH

Grandezza:

0701, 0801, 0901, 1101, 1402, 1602, 1802, 2002, 2202, 2502

Campo d'impiego

- ° - Standard con acqua prodotta superiore a +4 °C
- X - Con valvola termostatica elettronica che permette:
 - Acqua refrigerata prodotta fino a +4°C (per temperature diverse contattare sede)
 - Controllo della potenza frigorifera con modulazione continua (25 - 100%)

Modello:

- ° - Standard

Recuperatore di calore:

- ° - Senza recuperatori
- D - Con desurriscaldatore

Versione:

- ° - Standard
- L - Silenziata

Condensatore:

- ° - Conforme alle norme PED

Alimentazione:

- ° - 400V 3~ 50Hz con fusibili
- 8 - 400V 3~ 50Hz con magnetotermici
- 2 - 230V 3~ 50Hz con fusibili *
- 4 - 230V 3~ 50Hz con magnetotermici *
- * (non disponibile per le taglie: 2502)
- 5 - 500V 3~ 50Hz con fusibili
- 9 - 500V 3~ 50Hz con magnetotermici

Attenzione: le opzioni standard sono rappresentate dal simbolo °;

Esempio di sigla commerciale: **WSH1602L8**

Questa è un'unità WSH ad alta efficienza, di grandezza 1602 in versione silenziosa, con scambiatori a norme PED e con quadro elettrico per compressori con motori 400V 3~ 50Hz protetti con magnetotermici.

Come si può aver notato, essendo ogni opzione rappresentata in maniera univoca da tutte le altre, non è necessario indicare, all'interno della sigla commerciale, le opzioni standard (identificate da °).

Dati tecnici

Mod WSH		0701	0801	0901	1101	1402	1602	1802	2002	2202	2502
Potenza frigorifera	kW	166	195	216	269	359	426	464	524	591	668
Potenza assorbita totale	kW	37,14	42,31	48,35	58,78	79,23	92,02	103,47	114,87	127,11	146,90
Portata acqua all'evaporatore	l/h	28552	33712	37324	46440	61920	73616	80152	90472	102168	115584
Perdita di carico all'evaporatore	kPa	23	24	22	27	43	47	48	59	65	74
Consumo d'acqua al condensatore	l/h	34434	40411	45004	55754	74338	87995	96329	108273	121776	138133
Perdite di carico al condensatore	kPa	30	31	30	36	57	62	65	79	88	101
Potenza termica	kW	190	218	247	312	438	511	563	647	730	819
Potenza assorbita totale	kW	45,84	52,05	59,19	75,13	104,03	123,32	133,01	153,87	173,98	190,54
Portata acqua al condensatore	l/h	32651	37468	42286	53526	74937	87426	96346	110620	124894	139881
Perdite di carico al condensatore	kPa	26	25	25	31	61	67	68	77	85	97
Consumo d'acqua all'evaporatore	l/h	42361	48746	54856	69480	98039	113923	126325	144907	163764	184907
Perdite di carico all'evaporatore	kPa	46	46	43	55	82	89	89	98	110	122
E.E.R.	W/W	4,46	4,62	4,48	4,58	4,53	4,63	4,49	4,56	4,65	4,55
EEEC ⁽¹⁾		C	B	C	B	B	B	B	B	B	B
C.O.P.	W/W	4,15	4,20	4,17	4,15	4,21	4,14	4,23	4,20	4,20	4,30
EEEC ⁽¹⁾		B	B	B	B	B	B	B	B	B	A
Alimentazione elettrica		400V 3~ 50Hz									
Corrente assorbita a freddo	A	65	73	80,6	100	135	146,5	162	187,5	210	242
Corrente assorbita a caldo	A	81	91	101	130,5	178,5	210	221	256,5	291	320
Corrente massima (FLA)	A	124	144	162	182	248	288	324	344	364	430
Corrente di spunto (LRA)	A	163	192	229	300	287	336	391	462	482	575
Compressore	Tipo	bi-vite									
Quantità	n°	1	1	1	1	2	2	2	2	2	2
Parzializzazione con VT standard	%	40-100	40-100	40-100	40-100	20-100	20-100	20-100	20-100	20-100	20-100
Parzializzazione con VT elettronica	%	25-100	25-100	25-100	25-100	12,5-100	12,5-100	12,5-100	12,5-100	12,5-100	12,5-100
Evaporatore	Tipo	Piastre									
Quantità	n°	1	1	1	1	1	1	1	1	1	1
Attacchi idraulici evaporatore	Ø	3"	3"	3"	3"	3"	3"	3"	3"	3"	3"
Tipo attacchi idraulici	Tipo	Victaulic									
Condensatore	Tipo	Piastre									
Quantità	n°	1	1	1	1	1	1	1	1	1	1
Attacchi idraulici condensatore	Ø	3"	3"	3"	3"	3"	3"	3"	3"	3"	3"
Tipo attacchi idraulici	Tipo	Victaulic									
Pressione sonora	dB(A)	54	54	54	60	57	57	57	61	63	63
Potenza sonora	dB(A)	86	86	86	92	89	89	89	93	95	95

(1) EEEC Classe efficienza energetica EUROVENT

Dati in accordo con la normativa EN 14511: 2011

Raffreddamento

Evaporatore

- temperatura acqua prodotta 7 °C
- temperatura acqua ingresso 12 °C

Condensatore

- temperatura acqua uscita 35 °C
- temperatura acqua ingresso 30 °C

Riscaldamento

Evaporatore

- temperatura acqua uscita 7 °C
- temperatura acqua ingresso 10 °C

Condensatore

- temperatura acqua uscita 45 °C
- temperatura acqua ingresso 40 °C

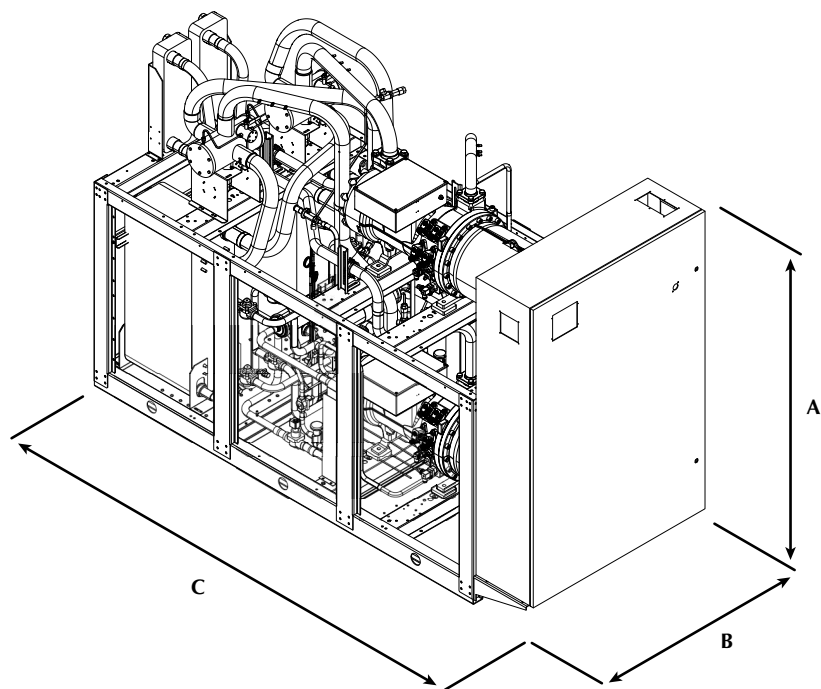
Potenza sonora

Aermec determina il valore della potenza sonora sulla base di misure effettuate in accordo con la normativa UNI EN ISO 9614-2, nel rispetto di quanto richiesto dalla certificazione Eurovent.

Pressione sonora

Pressione sonora misurata in campo libero, a 10 m di distanza dalla superficie esterna dell'unità (in accordo con la UNI EN ISO 3744)

Dimensioni (mm)



Mod WSH			0701	0801	0901	1101	1402	1602	1802	2002	2202	2502
Altezza (A)	(°)	mm	1980	1980	1980	2060	2000	2000	2000	2000	2060	2060
	L	mm	2120	2120	2120	2120	2120	2120	2120	2120	2120	2120
Larghezza (B)		mm	810	810	810	810	1260	1260	1260	1260	1260	1260
Profondità (C)		mm	2960	2960	2960	3360	3060	3060	3060	3460	3460	3460
Peso (a vuoto)		kg (°)	1391	1443	1506	1946	2276	2350	2423	2872	3309	3407
		kg (D)	1622	1674	1737	2200	2542	2616	2689	3168	3605	3703

TW110

Refrigeratore modulare ad acqua con gas refrigerante R134a

R134a



Aermec
partecipa la programma
EUROVENT: LCP/W/P/C
I prodotti interessati figurano sul sito
www.eurovent-certification.com



HERCULES



Caratteristiche

- Versione solo freddo
- Compressore centrifugo a due stadi oil-free a sospensione magnetica di ultima generazione
- Scambiatori a piastre ottimizzati per funzionamento con gas refrigerante R134a
- Estrema compattezza; dimensioni trasversali di soli 805 mm per un agevole passaggio attraverso i comuni vani di accesso
- Layout dei componenti appositamente studiato per l'affiancamento di più unità in spazi tecnici minimi; ideale quando è necessario la ridondanza o quando si voglia aumentare la potenza installata in fasi successive
- Elevata efficienza grazie alla scelta di scambiatori generosamente dimensionati
- Straordinaria efficienza ai carichi parziali (**IPLV superiori fino al 30% rispetto ai chiller convenzionali**)
- Valvola termostatica elettronica
- Caratteristiche peculiari del compressore:**
- Funzionamento senza olio in assenza di attriti meccanici grazie a cuscinetti a levitazione magnetica; assenza totale di vibrazioni e di rumore a bassa frequenza
- Regolazione del numero di giri mediante inverter fino al 25% della potenza frigorifera
- Dispositivo integrato per la riduzione della corrente di spunto (**solo 6 Ampère!**)
- Peso 5 volte inferiore ad un equivalente modello a vite
- Elettronica di comando a bordo per il monitoraggio e la gestione proattiva del funzionamento
- Regolazione dell'unità a microprocessore
- Interfaccia utente LCD touchscreen a colori con menù grafici particolarmente intuitivi
- **Cofano di insonorizzazione:** in lamiera zincata di adeguato spessore e isolata internamente con materiale fonoassorbente.

Accessori

- **AER485P1TW:** Interfaccia RS-485 per sistemi di supervisione con protocollo MODBUS.
- **PTW:** Consente di eseguire a distanza le operazioni di comando del refrigeratore.
- **MULTICHILLER:** Sistema di controllo per il comando, l'accensione e lo spegnimento dei singoli refrigeratori in un impianto in cui siano installati più apparecchi in parallelo assicurando sempre la portata costante agli evaporatori. (Con questo accessorio, l'

AER485P1TW viene montato di serie).

Dati tecnici

Mod.	TW 110	
Potenza frigorifera	kW	284
Potenza assorbita totale	kW	58,47
Portata acqua all'evaporatore (7 °C)	l/h	49020
Perdita di carico all'evaporatore	kPa	30
Consumo acqua al condensatore (30 °C)	l/h	58236
Perdita di carico al condensatore	kPa	43
INDICI ENERGETICI		
EER	W/W	4,86
ESEER	W/W	7,05
DATI ELETTRICI		
Alimentazione	-	400V 3~ 50Hz
Corrente assorbita	A	88
Corrente massima (FLA)	A	134
Corrente di spunto (LRA)	A	6
DATI SONORI		
Potenza sonora	dB(A)	77
Pressione sonora	dB(A)	49
ATTACCHI IDRAULICI		
Attacchi idraulici evaporatore (Victaulic)	Ø	3"
Attacchi idraulici condensatore (Victaulic)	Ø	3"

Raffreddamento

- temperatura acqua prodotta 7°C;
- temperatura ingresso acqua condensatore 30 °C;
- $\Delta t = 5 \text{ °C}$;

Potenza sonora:

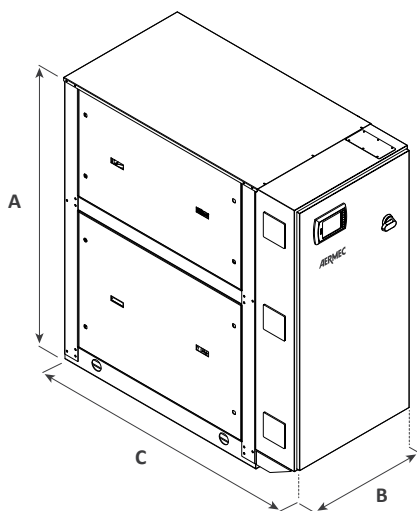
Aermec determina il valore della potenza sonora sulla base di misure effettuate in accordo con la normativa UNI EN ISO 9614-2, nel rispetto di quanto richiesto dalla certificazione Eurovent.

Pressione sonora:

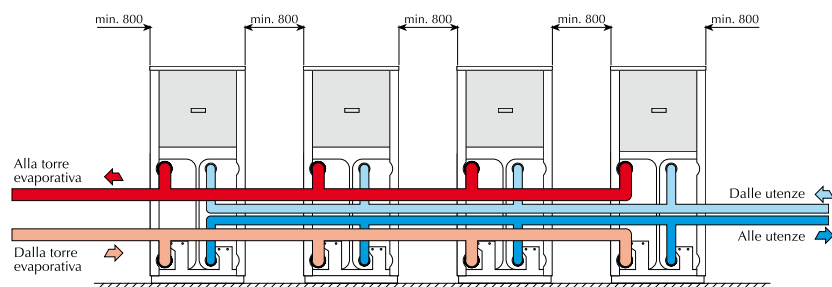
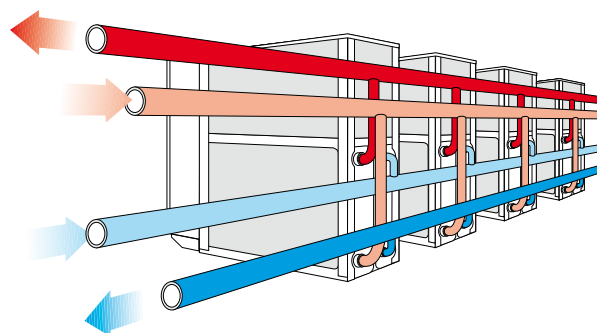
Pressione sonora misurata in campo libero, a 10 m di distanza dalla superficie esterna dell'unità (in accordo con la UNI EN ISO 3744).

Dati dichiarati secondo la normativa UNI EN14511: 2011

Dati dimensionali (mm)



Mod.	TW 110	
Altezza [mm] (A)	1727	
Larghezza [mm] (B)	805	
Profondità [mm] (C)	1653	
Peso [kg]	960	



Aermec si riserva la facoltà di apportare in qualsiasi momento tutte le modifiche ritenute necessarie per il miglioramento del prodotto con eventuale modifica dei relativi dati tecnici.

Aermec S.p.A.
Via Roma, 996 - 37040 Bevilacqua (VR) - Italia
Tel. 0442633111 - Telefax 044293730
www.aermec.com

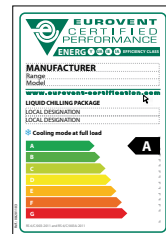
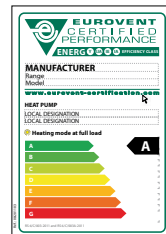
Numero Verde
800-843085



Aermec partecipa al Programma di Certificazione EUROVENT LCP / W / P / R fino a 1500 kW

I prodotti interessati figurano sul sito www.eurovent-certification.com

* Modelli non certificati



- **OTTIMIZZATO PER BASSE TEMPERATURE DI CONDENSAZIONE**
ad esempio apparecchi funzionanti in solo raffrescamento con acqua di pozzo o torre, o apparecchi in pompa di calore con acqua prodotta a bassa temperatura
- **VERSIONE STANDARD E ALTA EFFICIENZA**
- **MASSIMA TEMPERATURA ACQUA IN USCITA DAL CONDENSATORE: 50 °C**
- **SCAMBIATORI A FASCIO TUBIERO**
- **VALVOLA TERMOSTATICA ELETTRONICA DI SERIE CHE PERMETTE:**
 - LA PRODUZIONE DI ACQUA REFRIGERATA FINO A – 6 °C
 - REGOLAZIONE DELLA POTENZA FRIGORIFERA TRAMITE MODULAZIONE CONTINUA 12,5–100%

Caratteristiche

- 8 grandezze
- Due circuiti frigoriferi indipendenti
- Compressori a vite ad elevata efficienza ottimizzati per R134a
- Scambiatori con superfici di scambio generosamente dimensionate
- **Valvola termostatica elettronica di serie**
- Dimensioni compatte
- Adatta all'impiego in pompa di calore con temperatura acqua prodotta fino a 50 °C (con inversione idraulica) con acqua di pozzo o sonde geotermiche. **Per il funzionamento in riscaldamento prevedere l'accessorio IS, isolamento condensatori**
- **Limiti operativi:**
 - temperatura dell'acqua in uscita dal condensatore fino a 50 °C
 - temperatura dell'acqua in uscita dall'evaporatore fino a -6 °C
- **Allestimenti disponibili:**
 - recupero parziale di calore
 - recupero totale di calore
 - motoevaporante
 - ridotta emissione sonora tramite cofanatura dei compressori con pannelli in lamiera zincata di spessore adeguato, ad elevato potere fonoassorbente
 - **Regolazione modulare a microprocessore**
 - Ridondanza dei componenti (un microprocessore per circuito)
 - Controllo della temperatura dell'acqua in uscita con regolazione continua della capacità (12,5-100% per ciascun compressore) e visualizzazione dinamica della potenza frigorifera
 - Quadri elettrici con cavi numerati
 - Controllo di condensazione con segnale 0-10Vcc per la gestione di una valvola modulante / pompa a velocità variabile in funzione della pressione
 - Trasformatore amperometrico di serie per ciascun compressore
 - Funzione "Always Working": in caso di condizioni critiche, la macchina non si arresta ma è in grado di autoregolarsi
 - Compensazione automatica dei Set Point con ingresso analogico da 4 a 20 mA o 0 - 10V o sonda aria esterna
 - Differenziale autoadattativo di lavoro per assicurare sempre le corrette tempistiche di funzionamento dei compressori
 - Sistema PDC "Pull Down Control": previene l'aumento della potenza quando la temperatura dell'acqua si avvicina velocemente al set point
 - DL "Demand Limit": permette di limitare l'assorbimento elettrico della macchina in caso di potenza elettrica insufficiente (picchi di carico o entrata in funzione di generatori).
 - Visualizzazione multilingue dei parametri

Accessori

- **AER485P1:** Interfaccia RS-485 per sistemi di supervisione con protocollo MODBUS.
- **PRV3:** Consente di eseguire a distanza le operazioni di comando del refrigeratore.
- **RIF:** Rifasatore di corrente. Collegato in parallelo al motore, permette una riduzione della corrente assorbita (circa il 10%).
È installabile esclusivamente in fabbrica.
- **AVX:** Supporti anti-vibranti a molla.
- **AERWEB300:** il dispositivo AERWEB permette il controllo remoto di un refrigeratore per mezzo di un comune PC tramite collegamento ethernet attraverso un comune browser; sono disponibili 4 modelli:
 - AERWEB300-6:** Web server per monitoraggio e controllo di massimo 6 dispositivi in rete RS485;
 - AERWEB300-18:** Web server per monitoraggio e controllo di massimo 18 dispositivi in rete RS485;
 - AERWEB300-6G:** Web server per monitoraggio e controllo di massimo 6 dispositivi in rete RS485 con modem GPRS integrato;
 - AERWEB300-18G:** Web server per monitoraggio e controllo di massimo 18 dispositivi in rete RS485 con modem GPRS integrato;
- **MULTICHILLER:** Sistema di controllo per il comando, l'accensione e lo spegnimento dei singoli refrigeratori in un impianto in cui siano installati più apparecchi in parallelo assicurando sempre la portata costante agli evaporatori.
- **AKW(ACUSTIC KIT):** Permette un abbattimento ulteriore del rumore tramite cofanatura della macchina ottimizzata con materiale ecologico ad alta densità. **Disponibile solo nelle versioni L. È installabile esclusivamente in fabbrica.**
- **IS:** Kit isolamento per i condensatori, Accessorio obbligatorio per il funzionamento della macchina in pompa di calore.
È installabile esclusivamente in fabbrica.

Compatibilità accessori								
Mod	2512	2812	3212	3612	4212	4812	5612	6412
AERWEB300	✓	✓	✓	✓	✓	✓	✓	✓
MULTICHILLER	✓	✓	✓	✓	✓	✓	✓	✓
AER485P1	✓(x2)	✓(x2)	✓(x2)	✓(x2)	✓(x2)	✓(x2)	✓(x2)	✓(x2)
PRV3	✓	✓	✓	✓	✓	✓	✓	✓
AVX	✓	✓	✓	✓	✓	✓	✓	✓
RIF	RIFWF2512	RIFWF2812	RIFWF3212	RIFWF3612	RIFWF4212	RIFWF4812	RIFWF5612	RIFWF6412
AKW(WF-L)	✓	✓	✓	✓	✓	✓	✓	✓
IS1	°A	°A	°	°	°	°	°	°
IS2			A	A	A	A	°	°
IS3							A	A

Compatibilità AVX								
standard / standard silenziate								
Mod WF	2512°	2812°	3212°	3612°	4212°	4812°	5612°	6412°
AVX	673	673	673	674	674	674	675	675
alta efficienza / alta efficienza silenziate								
Mod WF	2512°L	2812°L	3212°L	3612°L	4212°L	4812°L	5612°L	6412°L
AVX	673	673	674	674	674	674	675	675
alta efficienza / alta efficienza silenziate								
Mod WF	2512A	2812A	3212A	3612A	4212A	4812A	5612A	6412A
AVX	673	673	674	675	675	675	676	676
alta efficienza / alta efficienza silenziate								
Mod WF	2512AL	2812AL	3212AL	3612AL	4212AL	4812AL	5612AL	6412AL
AVX	674	674	675	675	675	675	676	676

RIF - AKW - IS sono accessori installabili esclusivamente in fabbrica

° = versione standard

A = versione alta efficienza

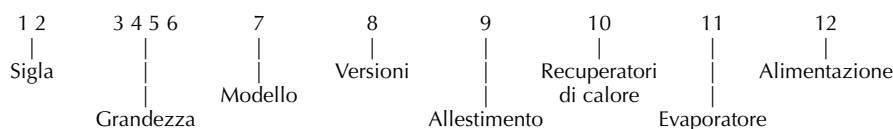
°L/AL = versioni silenziate

Attenzione: Per le versioni D - T - E contattare sede

Scelta dell'unità

Combinando opportunamente le numerose opzioni disponibili, è possibile configurare ciascun modello in modo tale da soddisfare le più specifiche esigenze impiantistiche.

Configuratore campi:



Sigla:

WF

Grandezza:

2512, 2812, 3212, 3612, 4212, 4812, 5612, 6412

Modello:

° - Ottimizzato per basse condensazioni

Versioni:

° - Standard

A - Alta efficienza

Allestimento:

° - Standard

L - Silenziata

Recuperatori di calore:

° - Senza recuperatori

D - con recupero parziale

T - con recupero totale (non disponibile per unità E)

Evaporatore:

° - Standard

E - Motoevaporante

Alimentazione:

° - 400V 3~50Hz con fusibili

8 - 400V 3~50Hz con magnetotermici

5 - 500V 3~50Hz con fusibili (solo per 2512 e 2812)

9 - 500V 3~50Hz con interruttori magnetotermici (solo per 2512 e 2812)

Attenzione: le opzioni standard sono rappresentate dal simbolo °;

Esempio di sigla commerciale: **WF2512A8**

Questa è un'unità WF ad alta efficienza, di grandezza 2512 in versione Standard, con scambiatori a norme PED e con quadro elettrico per compressori con motori 400V 3~ 50Hz protetti con magnetotermici.

Come si può aver notato, essendo ogni opzione rappresentata in maniera univoca da tutte le altre, non è necessario indicare, all'interno della sigla commerciale, le opzioni standard (identificate da °).

Dati tecnici

Mod WF		2512°	2812°	3212°	3612°	4212°	4812°	5612°	*6412°
Potenza frigorifera (E)	kW	630	720	872	984	1111	1276	1406	1546
Potenza assorbita totale (E)	kW	125,06	143,21	174,00	194,84	219,28	253,97	280,17	309,99
Portata acqua all'evaporatore	l/h	108704	124356	150500	169764	191608	220332	242864	267116
Perdita di carico all'evaporatore	kPa	41	58	56	47	43	62	65	75
Consumo acqua al condensatore	l/h	128639	147069	178115	200810	226576	260529	287309	316136
Perdita di carico al condensatore	kPa	16	16	18	16	18	24	17	19
Corrente assorbita	A	212	243	282	317	349	416	457	506
E.E.R. (E)	W/W	5,04	5,03	5,01	5,05	5,06	5,02	5,02	4,99
classe E.E.R. (Eurovent)		A	A	A	A	A	A	A	A
E.S.E.E.R.		6,16	6,19	6,16	6,18	6,19	6,2	6,18	6,16
Potenza termica	kW	678	775	940	1060	1195	1374	1515	1668
Potenza assorbita totale	kW	158,11	180,80	219,28	246,23	277,48	319,33	353,36	390,48
Portata acqua al condensatore	l/h	116616	133300	161508	182148	205368	235984	260408	286724
Perdita di carico al condensatore	kPa	13	13	14	13	14	19	14	15
Consumo acqua all'evaporatore	l/h	91126	104215	126214	142442	160596	184676	203545	223978
Perdita di carico all'evaporatore	kPa	28	39	38	32	29	43	44	51
Corrente assorbita	A	271	312	361	406	447	533	585	648
C.O.P.		4,29	4,29	4,29	4,31	4,31	4,30	4,29	4,27
Classe C.O.P. (Eurovent)		B	B	B	B	B	B	B	B
Alimentazione elettrica		400V-3-50Hz							
Corrente massima (FLA)	A	294	336	396	446	494	572	636	702
Corrente di spunto (LRA)	A	447	528	596	659	712	872	968	1156
Compressore bi-vite	n°	2	2	2	2	2	2	2	2
Parzializzazione (VT elettronica)	%	12.5-100	12.5-100	12.5-100	12.5-100	12.5-100	12.5-100	12.5-100	12.5-100
Evaporatori fascio tubiero	n°	1	1	1	1	1	1	1	1
Attacchi idraulici evaporatore (victaulic)	Ø	6"	6"	6"	8"	8"	8"	8"	8"
Condensatore fascio tubiero	n°	2	2	2	2	2	2	2	2
Attacchi idraulici condensatore (victaulic)	Ø	5"	5"	5"	5"	5"	5"	6"	6"
Potenza sonora	dB(A)	93,6	94	93,5	93,7	94,6	95,5	97,3	97,9
Pressione sonora(1)	dB(A)	61,6	62	61,5	61,7	62,6	63,5	65,3	65,9
Mod WF		2512A	2812A	3212A	3612A	4212A	4812A	5612A	*6412A
Potenza frigorifera (E)	kW	639	725	887	1004	1132	1278	1413	1549
Potenza assorbita totale (E)	kW	120,53	137,92	168,89	188,58	213,76	239,85	269,78	298,99
Portata acqua all'evaporatore	l/h	110252	125216	153252	173204	195564	220504	243724	267288
Perdita di carico all'evaporatore	kPa	44	59	62	44	62	42	41	51
Consumo acqua al condensatore	l/h	129043	146621	179396	202616	228734	257923	285881	313857
Perdita di carico al condensatore	kPa	63	64	72	69	69	74	74	77
Corrente assorbita	A	202	232	268	303	332	392	437	483
E.E.R. (E)	W/W	5,30	5,26	5,25	5,32	5,30	5,33	5,24	5,18
classe E.E.R. (Eurovent)		A	A	A	A	A	A	A	A
E.S.E.E.R.		6,63	6,61	6,63	6,66	6,67	6,66	6,54	6,49
Potenza termica	kW	676	772	944	1066	1199	1358	1506	1654
Potenza assorbita totale	kW	150,92	171,87	210,18	237,08	260	300,67	338,30	373,85
Portata acqua al condensatore	l/h	116272	132268	161680	182664	206228	232716	258172	283456
Perdita di carico al condensatore	kPa	51	51	58	56	55	59	59	62
Consumo acqua all'evaporatore	l/h	92252	104980	128346	144919	161508	184840	204250	223978
Perdita di carico all'evaporatore	kPa	30	40	42	30	42	29	28	35
Corrente assorbita	A	258	297	343	388	425	501	559	619
C.O.P.		4,50	4,49	4,49	4,50	4,50	4,52	4,45	4,43
Classe C.O.P. (Eurovent)		A	A	A	A	A	A	A	A
Alimentazione elettrica		400V-3-50Hz							
Corrente massima (FLA)	A	294	336	396	446	494	572	636	702
Corrente di spunto (LRA)	A	447	528	596	659	712	872	968	1156
Compressore bi-vite	n°	2	2	2	2	2	2	2	2
Parzializzazione (VT elettronica)	%	12.5-100	12.5-100	12.5-100	12.5-100	12.5-100	12.5-100	12.5-100	12.5-100
Evaporatori fascio tubiero	n°	1	1	1	1	1	1	1	1
Attacchi idraulici evaporatore (victaulic)	Ø	8"	8"	8"	10"	10"	10"	10"	10"
Condensatore fascio tubiero	n°	2	2	2	2	2	2	2	2
Attacchi idraulici condensatore (victaulic)	Ø	4"	4"	5"	5"	5"	5"	6"	6"
Potenza sonora	dB(A)	93,6	94	93,5	93,7	94,6	95,5	97,3	97,9
Pressione sonora(1)	dB(A)	61,6	62	61,5	61,7	62,6	63,5	65,3	65,9

DATI DICHIARATI SECONDO LA NORMATIVA UNI EN14511: 2011

* Modelli non certificati Eurovent

Raffreddamento:

- Acqua evaporatore (in/out) = 12°C / 7°C
- Acqua condensatore (in/out) = 30°C / 35°C

Riscaldamento:

- Acqua condensatore (in/out) = 40°C / 45°C
- Acqua evaporatore (in/out) = 10°C / 5°C
- Con isolamento dei condensatori (accessorio obbligatorio)

(E) EUROVENT per le unità reversibili lato acqua certifica le sole rese a freddo (12-7 °C - 30-35 °C)

Potenza sonora

Aermec determina il valore della potenza sonora sulla base di misure effettuate in accordo con la normativa ISO 9614-2, in rispetto a quanto richiesto dalla certificazione Eurovent.

Pressione sonora

Pressione sonora in campo libero su piano riflettente (fatt. direzionalità Q=2), a 10 mt di distanza dalla superficie esterna dell'unità, in accordo con la normativa ISO 3744.

Dati tecnici

Mod WF		2512°E	2812°E	3212° E	3612°E	4212° E	4812°E	5612°E	6412°E
Potenza frigorifera	kW	547	624	748	842	954	1077	1208	1328
Potenza assorbita totale	kW	143	162	195	221	247	279	313	345
Portata acqua all'evaporatore	l/h	94084	107328	128656	144824	164088	185244	207776	228416
Perdita di carico all'evaporatore	kPa	31	43	41	34	31	44	47	55
Corrente assorbita	A	242	277	321	363	398	465	516	571
E.E.R.		3,83	3,85	3,84	3,81	3,86	3,86	3,86	3,85
classe E.E.R. (Eurovent)		A	A	A	A	A	A	A	A
Alimentazione elettrica		400V-3-50Hz							
Corrente massima (FLA)	A	294	336	396	446	494	572	636	702
Corrente di spunto (LRA)	A	447	528	596	659	712	872	968	1156
Compressore bi-vite	n°	2	2	2	2	2	2	2	2
Parzializzazione (VT elettronica)	%	35-100	35-100	35-100	35-100	35-100	35-100	35-100	35-100
Evaporatori fascio tubiero	n°	1	1	1	1	1	1	1	1
Attacchi idraulici evaporatore (victaulic)	Ø	6"	6"	6"	8"	8"	8"	8"	8"
Potenza sonora	dB(A)	93,6	94	93,5	93,7	94,6	95,5	97,3	97,9
Pressione sonora	dB(A)	61,6	62	61,5	61,7	62,6	63,5	65,3	65,9

Mod WF		2512AE	2812AE	3212AE	3612AE	4212AE	4812AE	5612AE	6412AE
Potenza frigorifera	kW	585	665	800	899	1016	1148	1246	1382
Potenza assorbita totale	kW	143	162	195	221	248	280	313	346
Portata acqua all'evaporatore	l/h	100620	114380	137600	154628	174752	197456	214312	237704
Perdita di carico all'evaporatore	kPa	36	49	50	35	49	34	31	40
Corrente assorbita	A	242	277	321	363	400	465	518	573
E.E.R.		4,09	4,1	4,1	4,07	4,1	4,1	3,98	3,99
classe E.E.R. (Eurovent)		A	A	A	A	A	A	A	A
Alimentazione elettrica		400V-3-50Hz							
Corrente massima (FLA)	A	294	336	396	446	494	572	636	702
Corrente di spunto (LRA)	A	447	528	596	659	712	872	968	1156
Compressore bi-vite	n°	2	2	2	2	2	2	2	2
Parzializzazione (VT elettronica)	%	35-100	35-100	35-100	35-100	35-100	35-100	35-100	35-100
Evaporatori fascio tubiero	n°	1	1	1	1	1	1	1	1
Attacchi idraulici evaporatore (victaulic)	Ø	8"	8"	8"	10"	10"	10"	10"	10"
Potenza sonora	dB(A)	93,6	94	93,5	93,7	94,6	95,5	97,3	97,9
Pressione sonora	dB(A)	61,6	62	61,5	61,7	62,6	63,5	65,3	65,9

Potenza sonora

Aermec determina il valore della potenza sonora sulla base di misure effettuate in accordo con la normativa ISO 9614-2, in rispetto a quanto richiesto dalla certificazione Eurovent.

Pressione sonora

Pressione sonora in campo libero su piano riflettente (fatt. direzionalità Q=2), a 10 mt di distanza dalla superficie esterna dell'unità, in accordo con la normativa ISO 3744.

Le prestazioni sono riferite alle seguenti condizioni:

Raffreddamento:

Acqua evaporatore (in/out) = 12 °C / 7 °C

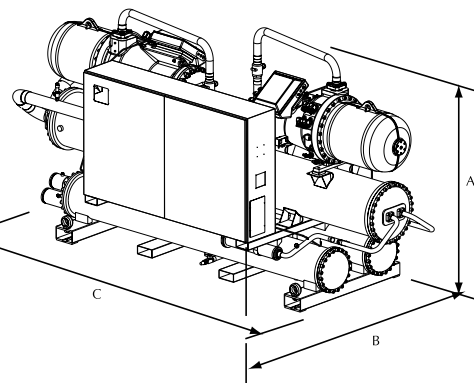
T.condensazione = 45°C

Dati dimensionali (mm)

Mod WF		2512°	2812°	3212°	3612°	4212°	4812°	5612°	6412°
Altezza (A)	mm	2100	2100	2050	2120	2140	2140	2210	2210
Larghezza (B)	mm	1470	1470	1470	1520	1550	1550	1600	1600
Lunghezza (C)	mm	3690	3690	4030	4030	4370	4370	4610	4760
Peso	Kg	3570	3650	4470	4750	5050	5180	6030	6260

Mod WF		2512A	2812A	3212A	3612A	4212A	4812A	5612A	6412A
Altezza(A)	mm	2180	2180	2190	2340	2340	2340	2380	2380
Larghezza (B)	mm	1470	1470	1537	1695	1695	1695	1700	1700
Lunghezza (C)	mm	4330	4330	4330	4370	4550	4550	4800	4800
Peso	Kg	4080	4140	5470	5950	6240	6440	7230	7360

Attenzione: Per le dimensioni delle versioni D - T - L - E contattare sede



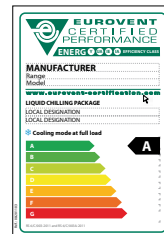
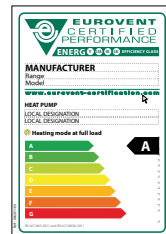


Aermec partecipa al Programma di Certificazione EUROVENT LCP / W / P / R fino a 1500 kW

I prodotti interessati figurano sul sito www.eurovent-certification.com

* Modelli non certificati

Refrigeratori, ACQUA/ACQUA con compressore bi-vite
Resa frigorifera da 630 a 1529 kW
Resa termica da 670 a 1609 kW



- **OTTIMIZZATO PER ALTE TEMPERATURE DI CONDENSAZIONE ad esempio apparecchi funzionanti anche in riscaldamento**
- **VERSIONE STANDARD E ALTA EFFICIENZA**
- **MASSIMA TEMPERATURA ACQUA IN USCITA DAL CONDENSATORE: 60°C**
- **SCAMBIATORI A FASCIO TUBIERO**
- **VALVOLA TERMOSTATICA ELETTRONICA DI SERIE CHE PERMETTE:**
 - **LA PRODUZIONE DI ACQUA REFRIGERATA FINO A - 6 °C**
 - **REGOLAZIONE DELLA POTENZA FRIGORIFERA TRAMITE MODULAZIONE CONTINUA 12,5-100%**

Caratteristiche

- 8 grandezze
- Due circuiti
- Compressori a vite ad elevata efficienza ottimizzati per R134a
- Scambiatori con superfici di scambio generosamente dimensionate
- **Valvola termostatica elettronica di serie**
- Dimensioni compatte
- Adatta all'impiego in pompa di calore con temperatura acqua prodotta fino a 60 °C (con inversione idraulica) e in presenza di raffreddatore di liquido. **Per il funzionamento in riscaldamento prevedere l'accessorio IS, isolamento condensatori**
- **Limiti operativi estesi**
- **temperatura dell'acqua in uscita dal condensatore fino a 60 °C**
- temperatura dell'acqua in uscita dall'evaporatore fino a -6 °C
- **Allestimenti disponibili:**
 - recupero parziale di calore
 - recupero totale di calore
 - motoevaporante
 - ridotta emissione sonora tramite cofanatura dei compressori con pannelli in lamiera zincata di spessore adeguato, ad elevato potere fonoassorbente
 - **Regolazione modulare a microprocessore**
 - Ridondanza dei componenti (un microprocessore per circuito)
 - Controllo della temperatura dell'acqua in uscita con regolazione continua della capacità (12,5-100% per ciascun compressore) e visualizzazione dinamica della potenza frigorifera
 - Quadri elettrici con cavi numerati
 - Controllo di condensazione con segnale 0-10Vcc per la gestione di una valvola modulante / pompa a velocità variabile in funzione della pressione
- Trasformatore amperometrico di serie per ciascun compressore
- Funzione "Always Working": in caso di condizioni critiche, la macchina non si arresta ma è in grado di autoregolarsi
- Compensazione automatica dei Set Point con ingresso analogico da 4 a 20 mA o 0 - 10 V o sonda aria esterna
- Differenziale autoadattativo di lavoro per assicurare sempre le corrette tempistiche di funzionamento dei compressori
- Sistema PDC "Pull Down Control": previene l'aumento della potenza quando la temperatura dell'acqua si avvicina velocemente al set point
- DL "Demand Limit": permette di limitare l'assorbimento elettrico della macchina in caso di potenza elettrica insufficiente (picchi di carico o entrata in funzione di generatori).
- Visualizzazione multilingue dei parametri

Accessori

- **AER485P1:** Interfaccia RS-485 per sistemi di supervisione con protocollo MODBUS.
- **PRV3:** Consente di eseguire a distanza le operazioni di comando del refrigeratore.
- **RIF:** Rifasatore di corrente. Collegato in parallelo al motore, permette una riduzione della corrente assorbita (circa il 10%).
È installabile esclusivamente in fabbrica.
- **AVX:** Supporti anti-vibranti a molla.
- **AERWEB300:** il dispositivo AERWEB permette il controllo remoto di un refrigeratore per mezzo di un comune PC tramite collegamento ethernet attraverso un comune browser; sono disponibili 4 modelli:
 - AERWEB300-6:** Web server per monitoraggio e controllo di massimo 6 dispositivi in rete RS485;
 - AERWEB300-18:** Web server per monitoraggio e controllo di massimo 18 dispositivi in rete RS485;
 - AERWEB300-6G:** Web server per monitoraggio e controllo di massimo 6 dispositivi in rete RS485 con modem GPRS integrato;
 - AERWEB300-18G:** Web server per monitoraggio e controllo di massimo 18 dispositivi in rete RS485 con modem GPRS integrato;
- **MULTICHILLER:** Sistema di controllo per il comando, l'accensione e lo spegnimento dei singoli refrigeratori in un impianto in cui siano installati più apparecchi in parallelo assicurando sempre la portata costante agli evaporatori.
- **AKW(ACUSTIC KIT):** Permette un abbattimento ulteriore del rumore tramite cofanatura della macchina ottimizzata con materiale ecologico ad alta densità. **Disponibile solo nelle versioni L. È installabile esclusivamente in fabbrica.**
- **IS:** Kit isolamento per i condensatori, Accessorio obbligatorio per il funzionamento della macchina in pompa di calore.
È installabile esclusivamente in fabbrica.

Compatibilità accessori								
Mod	2512	2812	3212	3612	4212	4812	5612	6412
AERWEB300	✓	✓	✓	✓	✓	✓	✓	✓
MULTICHILLER	✓	✓	✓	✓	✓	✓	✓	✓
AER485P1	✓ (x2)	✓ (x2)	✓ (x2)	✓ (x2)	✓ (x2)	✓ (x2)	✓ (x2)	✓ (x2)
PRV3	✓	✓	✓	✓	✓	✓	✓	✓
AVX	✓	✓	✓	✓	✓	✓	✓	✓
RIF	RIFHWF 2512	RIFHWF 2812	RIFHWF 3212	RIFHWF 3612	RIFHWF 4212	RIFHWF 4812	RIFHWF 5602	RIFHWF 6412
AKW(WF-L)	✓	✓	✓	✓	✓	✓	✓	✓
IS1	°/A	°/A	°	°	°	°	°	°
IS2			A	A	A	A	°	°
IS3							A	A

Compatibilità AVX								
standard / standard silenziate								
Mod HWF	2512°	2812°	3212°	3612°	4212°	4812°	5612°	6412°
AVX	673	673	673	674	674	674	675	675
alta efficienza / alta efficienza silenziate								
Mod HWF	2512A	2812A	3212A	3612A	4212A	4812A	5612A	6412A
AVX	673	673	674	675	675	675	676	676
Mod HWF	2512AL	2812AL	3212AL	3612AL	4212AL	4812AL	5612AL	6412AL
AVX	674	674	675	675	675	675	676	676

(x2) Indica la quantità da ordinare

RIF - AKW - IS sono accessori installabili esclusivamente in fabbrica

° = versione standard

A = versione alta efficienza

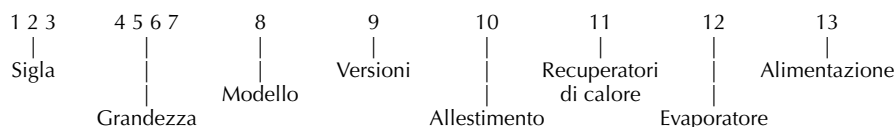
°L/AL = versioni silenziate

Attenzione: Per le versioni D - T - E contattare sede

Scelta dell'unità

Combinando opportunamente le numerose opzioni disponibili, è possibile configurare ciascun modello in modo tale da soddisfare le più specifiche esigenze impiantistiche.

Configuratore campi:



Sigla:

HWF

Grandezza:

2512, 2812, 3212, 3612, 4212, 4812, 5612, 6412

Modello:

° - Ottimizzato per alte condensazioni

Versioni:

° - Standard

A - Alta efficienza

Allestimento:

° - Standard

L - Silenziosa

Recuperatori di calore:

° - Senza recuperatori

D - con recupero parziale

T - con recupero totale (non disponibile per unità E)

Evaporatore:

° - Standard

E - Motoevaporante

Alimentazione:

° - 400V 3~50Hz con fusibili

8 - 400V 3~50Hz con magnetotermici

5 - 500V 3~50Hz con fusibili (solo per 2512 e 2812)

9 - 500V 3~50Hz con interruttori magnetotermici (solo per 2512 e 2812)

Attenzione: le opzioni standard sono rappresentate dal simbolo °;

Esempio di sigla commerciale: **HWF2512A8**

Questa è un'unità HWF ad alta efficienza, di grandezza 2512 in versione Standard, con scambiatori a norme PED e con quadro elettrico per compressori con motori 400V 3~ 50Hz protetti con magnetotermici.

Come si può aver notato, essendo ogni opzione rappresentata in maniera univoca da tutte le altre, non è necessario indicare, all'interno della sigla commerciale, le opzioni standard (identificate da °).

Dati tecnici

Mod HWF		2512°	2812°	3212°	3612°	4212°	4812°	5612°	*6412°
Potenza frigorifera (E)	kW	628	713	843	946	1092	1256	1415	1512
Potenza assorbita totale (E)	kW	130,1	148,1	173,6	195,4	225,0	259,6	294,3	314,4
Portata acqua all'evaporatore	l/h	108360	123152	145512	163228	188340	216892	244412	261268
Perdita di carico all'evaporatore	kPa	41	56	53	44	41	60	65	72
Consumo acqua al condensatore	l/h	129112	146682	173127	194437	224288	258069	291144	311105
Perdita di carico al condensatore	kPa	16	16	17	15	17	23	18	18
Corrente assorbita	A	226	255	286	314	378	426	488	530
E.E.R. (E)		4,83	4,81	4,85	4,84	4,85	4,84	4,81	4,81
classe E.E.R. (Eurovent)		B	B	B	B	B	B	B	B
E.S.E.E.R.		5,85	5,87	5,91	5,86	5,87	5,90	5,86	5,88
Potenza termica	kW	671	763	899	1010	1164	1339	1513	1616
Potenza assorbita totale	kW	151.10	172	202.02	227.94	262.36	302.02	343.45	366.08
Portata acqua al condensatore	l/h	115240	131064	154456	173548	200036	230128	260064	277780
Perdita di carico al condensatore	kPa	13	12	13	12	14	18	14	14
Consumo acqua all'evaporatore	l/h	90893	103286	121939	136783	157715	181606	204835	218956
Perdita di carico all'evaporatore	kPa	28	39	36	30	28	41	45	49
Corrente assorbita	A	267	300	337	371	446	503	575	625
C.O.P.		4,50	4,42	4,45	4,43	4,44	4,44	4,41	4,49
Classe C.O.P. (Eurovent)		A	A	A	A	A	A	A	A
Alimentazione elettrica		400V-3-50Hz							
Corrente massima (FLA)	A	370	418	468	516	612	690	776	846
Corrente di spunto (LRA)	A	545	613	670	723	892	995	1193	1340
Compressore bi-vite	n°	2	2	2	2	2	2	2	2
Parzializzazione (VT elettronica)	%	12,5-100	12,5-100	12,5-100	12,5-100	12,5-100	12,5-100	12,5-100	12,5-100
Evaporatori fascio tubiero	n°	1	1	1	1	1	1	1	1
Attacchi idraulici evaporatore (victaulic)	Ø	6"	6"	6"	8"	8"	8"	8"	8"
Condensatore fascio tubiero	n°	2	2	2	2	2	2	2	2
Attacchi idraulici condensatore (victaulic)	Ø	5"	5"	5"	5"	5"	5"	6"	6"
Potenza sonora	dB(A)	93,6	94,0	93,5	93,7	94,6	95,5	97,3	97,9
Pressione sonora ⁽¹⁾	dB(A)	61,6	62,0	61,5	61,7	62,6	63,5	65,3	65,9

Mod HWF		2512A	2812A	3212A	3612A	4212A	4812A	5612A	*6412A
Potenza frigorifera	kW	643	730	855	966	1108	1249	1435	1524
Potenza assorbita totale	kW	128,7	147,1	172,1	193,0	222,3	249,4	287,4	306,7
Portata acqua all'evaporatore	l/h	110940	126076	147576	166668	191264	215516	247508	262988
Perdita di carico all'evaporatore	kPa	44	60	57	41	59	40	42	50
Consumo acqua al condensatore	l/h	131038	148952	174374	196897	225905	254569	292443	310864
Perdita di carico al condensatore	kPa	65	66	68	66	67	72	77	76
Corrente assorbita	A	221	249	278	306	367	408	471	514
E.E.R.		5,00	4,96	4,96	5,01	4,98	5,01	4,99	4,97
classe E.E.R. (Eurovent)		A	A	A	A	A	A	A	A
E.S.E.E.R.		6,19	6,18	6,17	6,18	6,19	6,19	6,17	6,16
Potenza termica	kW	680	774	902	1022	1172	1321	1519	1615
Potenza assorbita totale	kW	148.93	169.89	193	223.46	256.93	289.20	333.54	355.32
Portata acqua al condensatore	l/h	116616	132612	155144	175268	200896	226526	260236	276748
Perdita di carico al condensatore	kPa	51	52	53	51	52	56	60	59
Consumo acqua all'evaporatore	l/h	92923	105651	121948	139647	160046	180445	207131	220212
Perdita di carico all'evaporatore	kPa	30	41	39	28	40	28	29	34
Corrente assorbita	A	261	293	328	361	433	481	556	606
C.O.P.		4,68	4,67	4,56	4,58	4,56	4,57	4,66	4,55
Classe C.O.P. (Eurovent)		A	A	A	A	A	A	A	A
Alimentazione elettrica		400V-3-50Hz							
Corrente massima (FLA)	A	370	418	468	516	612	690	776	846
Corrente di spunto (LRA)	A	545	613	670	723	892	995	1193	1340
Compressore bi-vite	n°	2	2	2	2	2	2	2	2
Parzializzazione (VT elettronica)	%	12,5-100	12,5-100	12,5-100	12,5-100	12,5-100	12,5-100	12,5-100	12,5-100
Evaporatori fascio tubiero	n°	1	1	1	1	1	1	1	1
Attacchi idraulici evaporatore (victaulic)	Ø	8"	8"	8"	10"	10"	10"	10"	10"
Condensatore fascio tubiero	n°	2	2	2	2	2	2	2	2
Attacchi idraulici condensatore (victaulic)	Ø	4"	4"	5"	5"	5"	5"	6"	6"
Potenza sonora	dB(A)	93,6	94,0	93,5	93,7	94,6	95,5	97,3	97,9
Pressione sonora ⁽¹⁾	dB(A)	61,6	62,0	61,5	61,7	62,6	63,5	65,3	65,9

DATI DICHIARATI SECONDO LA NORMATIVA UNI EN14511: 2011

* Modelli non certificati Eurovent

Raffreddamento:

- Acqua evaporatore (in/out) = 12°C / 7°C
- Acqua condensatore (in/out) = 30°C / 35°C

Riscaldamento:

- Acqua condensatore (in/out) = 40°C / 45°C
- Acqua evaporatore (in/out) = 10°C / 5°C
- Con isolamento dei condensatori (accessorio obbligatorio)

(E) EUROVENT per le unità reversibili lato acqua certifica le sole rese a freddo (12-7 °C - 30-35 °C)

Potenza sonora

Aermec determina il valore della potenza sonora sulla base di misure effettuate in accordo con la normativa ISO 9614-2, in rispetto a quanto richiesto dalla certificazione Eurovent.

Pressione sonora

Pressione sonora in campo libero su piano riflettente (fatt. direzionalità Q=2), a 10 mt di distanza dalla superficie esterna dell'unità, in accordo con la normativa ISO 3744.

Dati tecnici

Mod HWF		2512°E	2812°E	3212° E	3612°E	4212° E	4812°E	5612°E	6412°E
Potenza frigorifera	kW	540	615	726	816	947	1070	1225	1311
Potenza assorbita totale	kW	141	161	189	212	246	278	318	340
Portata acqua all'evaporatore	l/h	92883	105773	124872	140352	162884	184040	210700	225492
Perdita di carico all'evaporatore	kPa	30	42	39	32	31	44	49	54
Corrente assorbita	A	247	278	315	345	416	465	532	579
E.E.R.	W/W	3,83	3,82	3,84	3,85	3,85	3,85	3,85	3,86
classe E.E.R. (Eurovent)		A	A	A	A	A	A	A	A
Alimentazione elettrica		400V-3-50Hz							
Corrente massima (FLA)	A	370	418	468	516	612	690	776	846
Corrente di spunto (LRA)	A	545	613	670	723	892	995	1193	1340
Compressore bi-vite	n°	2	2	2	2	2	2	2	2
Parzializzazione (VT elettronica)	%	35-100	35-100	35-100	35-100	35-100	35-100	35-100	35-100
Evaporatori fascio tubiero	n°	1	1	1	1	1	1	1	1
Attacchi idraulici evaporatore (victaulic)	Ø	6"	6"	6"	8"	8"	8"	8"	8"
Pressione sonora ⁽¹⁾	dB(A)	93,6	94	93,5	93,7	94,6	95,5	97,3	97,9
Potenza sonora	dB(A)	61,6	62,0	61,5	61,7	62,6	63,5	65,3	65,9

Mod HWF		2512AE	2812AE	3212AE	3612AE	4212AE	4812AE	5612AE	6412AE
Potenza frigorifera	kW	577	657	779	873	1012	1143	1263	1362
Potenza assorbita totale	kW	143	162	191	214	248	280	320	342
Portata acqua all'evaporatore	l/h	99244	113004	133988	150156	174064	196596	217236	234264
Perdita di carico all'evaporatore	kPa	35	48	47	33	49	34	32	39
Corrente assorbita	A	249	281	318	348	418	467	534	581
E.E.R.	W/W	4,03	4,06	4,08	4,08	4,08	4,08	3,95	3,98
classe E.E.R. (Eurovent)		A	A	A	A	A	A	A	A
Alimentazione elettrica		400V-3-50Hz							
Corrente massima (FLA)	A	370	418	468	516	612	690	776	846
Corrente di spunto (LRA)	A	545	613	670	723	892	995	1193	1340
Compressore bi-vite	n°	2	2	2	2	2	2	2	2
Parzializzazione (VT elettronica)	%	35-100	35-100	35-100	35-100	35-100	35-100	35-100	35-100
Evaporatori fascio tubiero	n°	1	1	1	1	1	1	1	1
Attacchi idraulici evaporatore (victaulic)	Ø	8"	8"	8"	10"	10"	10"	10"	10"
Potenza sonora	dB(A)	93,6	94	93,5	93,7	94,6	95,5	97,3	97,9
Pressione sonora ⁽¹⁾	dB(A)	61,6	62,0	61,5	61,7	62,6	63,5	65,3	65,9

(1) Pressione sonora misurata in campo libero con fattore di direzionalità 2 a 10 m di distanza, in accordo con la normativa ISO 3744.

Le prestazioni sono riferite alle seguenti condizioni:

Raffreddamento:

Acqua evaporatore (in/out) = 12 °C / 7 °C

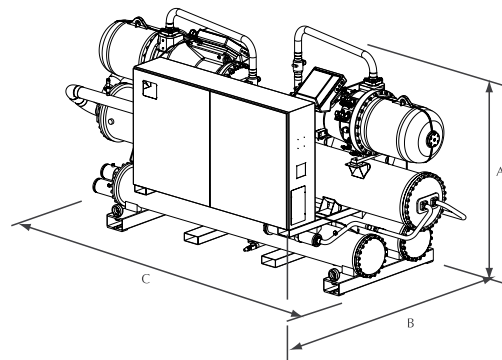
T.condensazione = 45°C

Dati dimensionali (mm)

Mod HWF		2512	2812	3212	3612	4212	4812	5612	6412
Altezza (A)	mm	2100	2100	2050	2120	2140	2140	2210	2210
Larghezza (B)	mm	1470	1470	1470	1520	1550	1550	1600	1600
Lunghezza (C)	mm	3690	3690	4030	4030	4370	4370	4610	4760
Peso	Kg	3570	3650	4470	4750	5100	5200	6110	6310

Mod HWF		2512A	2812A	3212A	3612A	4212A	4812A	5612A	6412A
Altezza(A)	mm	2180	2180	2190	2340	2340	2340	2380	2380
Larghezza (B)	mm	1470	1470	1537	1695	1695	1695	1700	1700
Lunghezza (C)	mm	4330	4330	4330	4370	4550	4550	4800	4800
Peso	Kg	4080	4140	5470	5950	6290	6460	7310	7410

Attenzione: Per le dimensioni delle versioni D - T - L - E contattare sede



NCS

Centrali di trattamento aria
con pannellatura spessore 25mm. Portate d'aria da 1.000 a 45.000 m³/h.



Caratteristiche

La serie NCS di centrali trattamento aria deriva direttamente dalla serie NCD, con cui condivide la qualità dei componenti utilizzati, la versatilità di configurazione e la completezza di offerta di sezioni ed accessori.

Le centrali di trattamento aria della serie NCS si contraddistinguono per essere dotate di pannellatura sandwich con spessore 25mm, fissata al telaio mediante profili fermapannello senza l'utilizzo di viti; tale sistema consente una pressione uniforme sull'involucro, minimizzando i trafileamenti.

Grazie alla modularità della costruzione ed all'ampia gamma di accessori, il progettista è sempre in grado di individuare la centrale più adeguata per ogni tipologia di installazione.

Caratteristiche Principali

- **Struttura:**

in profilati di alluminio con geometria a bordi

arrotondati e angolari in nylon rinforzato. L'involucro è realizzato con pannelli sandwich di tamponamento di spessore 25 mm fissati al telaio con esclusivi fermapannello in totale assenza di viti.

- **Serrande in alluminio**

con pala a profilo alare. L'accurata costruzione garantisce bassi valori di trafileamento.

- **Sistemi di filtrazione**

Sono disponibili tutte le tipologie di sistemi di filtrazione usualmente utilizzati nelle unità trattamento dell'aria garantendo il rispetto delle normative vigenti relative alla qualità dell'aria negli ambienti.

- **Batterie di scambio termico**

tutte estraibili su guide e fornite in diversi materiali in funzione dell'utilizzo e del fluido di alimentazione.

- **Sistemi di umidificazione**

Scelti in base all'impiego specifico a cui sono

destinati in conformità al fluido disponibile.

- **Ventilatori a pale avanti o a pale rovesce.**

La scelta è effettuata in funzione delle prestazioni aerauliche richieste prestando attenzione al rendimento e al livello di rumorosità.

- **Silenziatori**

Disponibili in diverse lunghezze, costruiti in lana di roccia con la superficie a contatto con l'aria protetta con film di poliestere e contenuta in una lamiera microforata stirata in acciaio zincato.

- **Varie tipologie di recuperatori di calore**

Permettono di rispettare le normative vigenti in materia di risparmio energetico

Accessori

Vasta gamma di accessori, che si possono scegliere tramite il programma di selezione che permette inoltre un rapido dimensionamento delle unità in tempo reale.

Dati tecnici

NCS	portata d'aria (m3/h) velocità frontale (m/s)			
	2	2,5	3	3,5
1	907	1134	1361	1588
2	1566	1958	2349	2741
3	1912	2390	2867	3345
4	2506	3132	3758	4385
5	3059	3823	4588	5352
6	3445	4307	5168	6029
7	4206	5257	6308	7360
8	4966	6207	7449	8690
9	6415	8019	9623	11227
10	7582	9477	11372	13268
11	9238	11548	13857	16167
12	11370	14213	17055	19898
13	13582	16978	20373	23769
14	17055	21319	25583	29847
15	20609	25761	30913	36065
16	24618	30772	36926	43081
17	29711	37139	44566	51994

Vel.: velocità frontale sul pacco delle batterie di scambio termico

Dati dimensionali (mm)

NCS	Dimensioni esterne		Dimensioni interne	
	Larghezza	Altezza*	larghezza	Altezza
1	684	521.5	613	409.5
2	1009	521.5	938	409.5
3	1171.5	521.5	1100.5	409.5
4	1009	684	938	572
5	1171.5	684	1100.5	572
6	1009	846.5	938	734.5
7	1171.5	846.5	1100.5	734.5
8	1334	846.5	1263	734.5
9	1659	846.5	1588	734.5
10	1659	1009	1588	897
11	1984	1009	1913	897
12	1984	1171.5	1913	1059.5
13	2309	1171.5	2238	1059.5
14	1984	1659	1913	1547
15	1984	1984	1913	1872
16	2309	1984	2238	1872
17	2309	2309	2238	2197

*l'altezza esterna dichiarata non è comprensiva del basamento (120 mm)

NCD

Centrali di trattamento aria



AERMEC

partecipa al Programma EUROVENT:
MB/MB/MECH.

I prodotti interessati figurano sul sito
www.eurovent-certification.com



Caratteristiche

- 24 grandezze di centrali trattamento aria a doppia pannellatura con spessore pannelli di 50 mm
- Struttura portante realizzata in profilati in lega d'alluminio e ampia scelta di pannelli.
- Ampia gamma di sezioni e componenti per soddisfare le diverse esigenze impiantistiche
- Ventilatori centrifughi a doppia aspirazione a pale avanti o rovesce.
- Ventilatori di tipo PLUG FAN con regolazione ad Inverter, in grado di adattarsi alle più svariate esigenze d'impianto.

Caratteristiche Principali

Struttura:

- In profilati di alluminio con spigoli arrotondati sia internamente che esternamente consentendo una maggiore pulizia
- Pannellatura e guarnizioni di nuova concezione, in grado di garantire un ridotto trafile-

- mento nel rispetto della normativa EN1886
- Riduzione dell'emissione sonora grazie all'utilizzo di materiali con elevato potere fonoassorbente.
- Dimensioni compatte ed altezza contenuta.

Componenti interni:

- Nuovi scambiatori di calore ad elevata efficienza e perdite di carico contenute
- Camera di miscela a tre serrande
Le configurazioni per le camere di miscela a tre serrande sono le seguenti:
 - due serrande superiori ed una interna di ricircolo;
 - due serrande frontali ed una orizzontale interna di ricircolo (per centrali sovrapposte);
 - due serrande laterali interne ed una interna di ricircolo (configurazione per espulsione e presa aria di rinnovo non canalizzate).

Ampia disponibilità di filtri:

Filtri ad elevata superficie per ridurre le perdite di carico e aumentarne la durata

- Prefiltri a cella
- Filtri a rullo
- Filtri a tasche
- Filtri assoluti
- Filtri a carbone attivo
- Lampade germicida

- Nuovo efficiente separatore di gocce in PVC
- Nuovi recuperatori di calore ad elevato scambio termico

Componenti elettrici

- Disponibilità di regolazione elettronica in grado di ottimizzare le prestazioni e di semplificare l'installazione della centrale stessa
- Nuovo software di selezione ad elevate prestazioni.

Accessori

Vasta gamma di accessori tra i quali:

- Vani tecnici

Accessori per sezioni di aspirazione/espulsione aria:

- flangia;
- pannello cieco (da forare a cura del cliente);
- tela antivibrante sulla bocche di aspirazione / mandata con o senza serranda) con cavetto di messa a terra;
- griglia in alluminio (solo per serrande interne);
- comando manuale sulle serrande;

- servocomando proporzionale;
- servocomando proporzionale con ritorno a molla;
- griglia pedonabile sulle serrande a pavimento.

Accessori per le sezioni motoventilanti:

- Serranda sulla bocca di mandata;
- serranda di sovrappressione;
- microswitch sulla porta d'ispezione;

Accessori comuni a più sezioni:

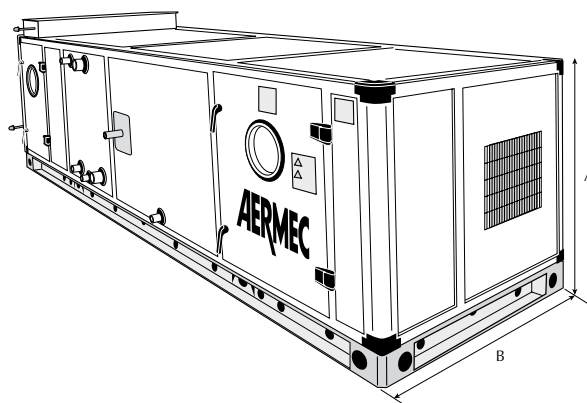
- Punto luce con oblò con lampadina 24V (l'installatore dovrà prevedere l'alimentazione a 24V);
- manometro a quadrante;
- pressostato;
- doppio manicotto 1/4" GJ portastrumenti-sonde;
- pavimento rinforzato con lamiera mandorlata.

Dati tecnici

	Portata aria m3/h	Sezione batteria m2
NCD 1	1.134	0,13
NCD 2	1.958	0,22
NCD 3	2.390	0,27
NCD 4	3.132	0,35
NCD 5	3.823	0,42
NCD 6	4.307	0,48
NCD 7	5.257	0,58
NCD 8	6.207	0,69
NCD 9	8.019	0,89
NCD 10	9.477	1,05
NCD 11	11.548	1,28
NCD 12	14.213	1,58
NCD 13	16.978	1,89
NCD 14	19.742	2,19
NCD 15	25.761	2,86
NCD 16	30.772	3,42
NCD 17	37.139	4,13
NCD 18	47.187	4,8
NCD 19	49.235	5,47
NCD 20	55.283	6,14
NCD 21	61.331	6,81
NCD 22	67.379	7,49
NCD 23	73.427	8,16
NCD 24	79.475	8,83

Le prestazioni sono riferite ad una velocità dell'aria attraverso le batterie pari a 2,5 m/s.

Dati dimensionali (mm)



	Sezione A	Sezione B
NCD 1	645	735
NCD 2	645	1055
NCD 3	645	1215
NCD 4	805	1055
NCD 5	805	1215
NCD 6	965	1055
NCD 7	965	1215
NCD 8	965	1375
NCD 9	965	1695
NCD 10	1.130	1695
NCD 11	1.130	2015
NCD 12	1.285	2015
NCD 13	1.285	2335
NCD 14	1.285	2655
NCD 15	2.085	2015
NCD 16	2.085	2335
NCD 17	2.405	2335
NCD 18	2.405	2655
NCD 19	2.405	2975
NCD 20	2.405	3295
NCD 21	2.405	3615
NCD 22	2.405	3935
NCD 23	2.405	4255
NCD 24	2405	4575

NCT H

Centrali di trattamento aria
Con sezioni componibili



Caratteristiche

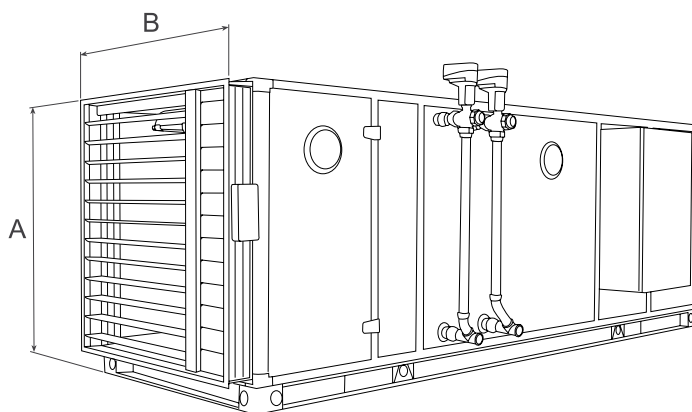
- **Sezioni ventilanti, batterie di scambio, filtri e prese d'aria esterna:**
 - ventilatori plug fan per tutte le taglie in acciaio Inox o trattati, dotati di guide e supporti ridotti al minimo;
 - batterie e recuperatori di calore in esecuzione Cu/Cu, Cu/Cu stagnato, Inox/Cu oppure Inox/Inox;
 - filtri di classe F7 posizionati a monte e sulle riprese della centrale, classe F8/F9 a valle (possibilità di dotare la centrale di filtri con potere germicida);
 - prese d'aria esterna dimensionate per velocità inferiori a 2 m/s e dotate di adeguati mezzi di protezione.
- **Umidificazione, silenziatori, separatori di gocce:**
 - umidificazione a vapore diretto o con produt-
 - tore ad elettrodi immersi;
 - vengono mantenute adeguate distanze tra umidificazione e componente successivo;
 - separatori di gocce sottoposti a trattamento antibatterico o in acciaio Inox.
- **Caratteristiche prestazionali e di sicurezza:**
 - le prestazioni della centrale sono certificate secondo il programma Eurovent;
 - la centrale è fornita completa di tutte le componenti elettriche ed elettroniche per il suo corretto funzionamento ed pertanto dotata di marcatura CE che attesta la rispondenza ai requisiti di sicurezza delle direttive applicabili.
- **Ispezionabilità e pulibilità:**
 - aperture d'accesso, pannelli drenanti e adeguata illuminazione in ogni sezione;
 - spigoli interni raccordati per evitare l'accumulo di sporcizia;
 - sono evitati bordi e fessure, le giunzioni permanenti sono sigillate;
 - scarichi dei drenaggi dotati di sifoni ispezionabili.
- **Pannellatura e superficie interna:**
 - il preciso accoppiamento telaio-pannellatura consente di raggiungere valori di trafileamento all'aria dell'involucro rientranti nella classe B della norma UNI EN 1886 con certificazione dei laboratori TÜV;
 - vengono utilizzati materiali resistenti alla formazione di cricche, alla scheggiatura, allo sfaldamento, all'abrasione, lavabili, disinfettabili, che non favoriscono la proliferazione di agenti biologici o che abbattano la carica microbica (trattamento antibatterico con abbattimento certificato della carica microbica).

Dati tecnici

	Portata aria m ³ /h	Sezione batteria m ²
NCT H 2	1800	0,202
NCT H 3	2520	0,278
NCT H 4	3130	0,348
NCT H 5	3820	0,425
NCT H 6	4500	0,502
NCT H 7	5080	0,566
NCT H 8	6230	0,69
NCT H 9	7340	0,815
NCT H 10	9470	1,053
NCT H 11	10730	1,191
NCT H 12	13860	1,539
NCT H 13	17500	1,944
NCT H 14	21300	2,369
NCT H 15	25780	2,862
NCT H 16	30780	3,419

Le prestazioni sono riferite ad una velocità dell'aria attraverso le batterie pari a 2,5 m/s.

Dati dimensionali (mm)



	Sezione A	Sezione B
NCT H 2	805	735
NCT H 3	805	895
NCT H 4	805	1055
NCT H 5	805	1215
NCT H 6	805	1375
NCT H 7	1125	1055
NCT H 8	1125	1215
NCT H 9	1125	1375
NCT H 10	1125	1695
NCT H 11	1445	1375
NCT H 12	1445	1695
NCT H 13	1765	1695
NCT H 14	1765	2015
NCT H 15	2085	2015
NCT H 16	2085	2335

SPL

025/130

Swimming Pool Lines
Centrale di trattamento aria
ad alta efficienza energetica per aree wellness.
 Portate d'aria da 4.000 a 13.000 m³/h.

R410A

DETRAZIONE
 FISCALE del
55%
 2013

TECNOLOGIA
 ad
**ALTA
 EFFICIENZA**



Per sapere i modelli che rientrano nella detrazione fiscale, fare riferimento alla lista pubblicata nel sito www.aermec.it

Le unità della serie SPL rappresentano la soluzione ideale per garantire le condizioni di benessere in **ambienti di piccole-medie dimensioni a destinazione aree wellness, spa, centri benessere, piccole piscine, impianti sportivi, ecc.**

L'unità abbinata un **circuito frigorifero** e un **sistema di recupero** del calore sensibile e latente proveniente dall'aria umida espulsa dai locali, risultando così ottimizzata per la riduzione dei consumi energetici. La funzione principale dell'unità, che si presenta come una **macchina "plug & play"** ovvero pronta all'uso, è quella di deumidificare e al contempo assicurare il controllo delle condizioni termogrometriche dell'ambiente servito.

L'unità è dotata di un efficace **sistema di recupero termico lato acqua** da utilizzarsi per riscaldare parzialmente l'acqua della piscina a costo zero. La struttura e tutti i componenti interni sono costruiti per garantire la **massima resistenza alla corrosione**.

Caratteristiche

VERSIONI

- 7 grandezze disponibili

STRUTTURA:

- in profilati di alluminio anodizzato ed angolari in nylon rinforzato. L'involucro è realizzato con pannelli di tamponamento di tipo sandwich (spessore 50 mm), con superficie interna in acciaio zincato preverniciato, esterna in acciaio zincato preverniciato e materiale isolante in poliuretano iniettato a caldo avente densità 42 kg/m³, fissati senza viti ma con profili fermapannello, portine con maniglie autoserranti. Questo sistema di fissaggio consente una uniforme pressione sull'involucro, garantendo un'ottima tenuta al trafilamento dell'aria ed all'acqua. Gli elementi portanti e le chiusure dei componenti e sono completamente verniciati per garantire la massima resistenza alla corrosione. La superficie inferiore dell'unità è dotata di pannellatura drenante in acciaio zincato preverniciato con scarico centrale a piletta convogliato lateralmente.

SEZIONE DI RECUPERO TERMICO:

- statico a flussi incrociati ad alta efficienza in alluminio preverniciato. Complesso di serrande: serranda di ricircolo utilizzata per la veloce messa a regime dell'ambiente, serranda di ricircolo per il ciclo "alfa", serranda sulla presa aria esterna e sull'espulsione. Tutte le serrande sono costruite in alluminio anodizzato e sono comandate singolarmente da ser-

vomotore esterno per una regolazione fine della portata d'aria.

CIRCUITO FRIGORIFERO:

- dotato di compressore scroll provvisto di piedini antivibranti in gomma, batterie di scambio gas refrigerante/aria con tubi in rame ed alette in alluminio verniciate e telaio verniciato, organi di filtrazione, valvola di espansione elettronica, ricevitore di liquido, filtro deidratatore, controllo (trasduttori di pressione e spie visive) e protezione (pressostato di alta e bassa pressione), collegamenti in rame saldobrasato, carica di fluido frigorigeno ecologico R410A. Il circuito frigo è inserito in un vano isolato dal flusso dell'aria per facilitare le operazioni di controllo e manutenzione

SEZIONI VENTILANTI:

- trattate con verniciatura epossidica resistente alla corrosione dotate di ventilatori "plug fan" con giranti aventi pale curve indietro ad alto rendimento. Motori elettrici direttamente accoppiati alla girante adatti ad essere comandati da inverter (di serie).

SISTEMI DI FILTRAZIONE:

- sono previsti di serie filtri piani in ripresa (classe di efficienza G4 secondo EN779) e filtri piani + tasche (classe di efficienza G4 + F9 secondo EN779) permettendo così di rispettare le normative vigenti relative alla qualità dell'aria negli ambienti. Di serie è previsto il pressostato differenziale sporco filtri.

BATTERIA DI RISCALDAMENTO AD ACQUA:

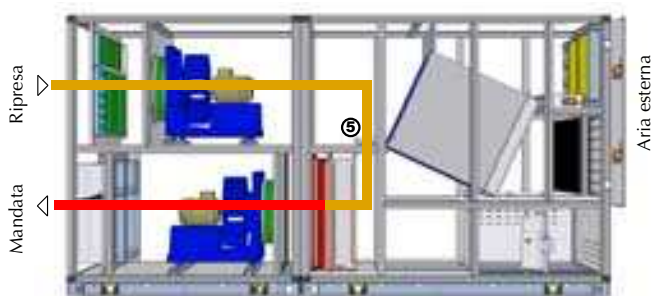
- In tubi in rame ed alette in alluminio verniciate e telaio verniciato con funzione di riscaldamento dell'aria in mandata dopo la deumidificazione, comandata da una valvola a 3 vie modulante (di serie); tale dispositivo permette di regolare finemente la temperatura dell'aria di mandata. Il telaio della batteria è in acciaio zincato verniciato per assicurare la massima resistenza alla corrosione.

QUADRO ELETTRICO:

- di potenza completo di regolazione installato a bordo macchina. Impianto elettrico per i collegamenti di potenza e di segnale, posa in tubo o canalina con accessori pressacavo e passacavo, grado di protezione IP44. Pannello remoto di serie per il controllo di tutte le principali funzioni e per la visualizzazione di allarmi

Vengono riportati di seguito gli schemi esemplificativi delle principali modalità di funzionamento dell'unità. In tutti gli schemi seguenti si considera che la batteria ad acqua calda sia sempre in funzione in quanto si fa riferimento a temperature dell'aria esterna inferiori a 10°C con temperatura richiesta in mandata tale da compensare la dispersione termica dell'edificio.

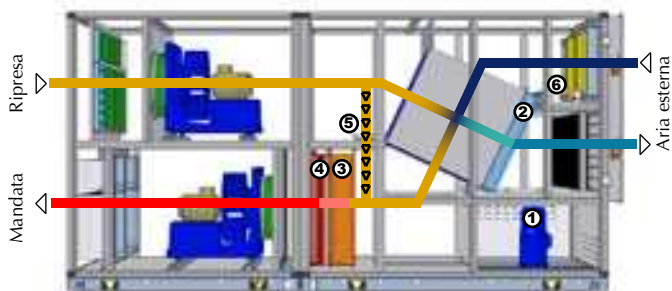
Ciclo "messa a regime"



Il funzionamento prevede che la portata d'aria esterna sia pari a zero. L'intera portata d'aria viene ricircolata attraverso la serranda 5 e reimpressa nel locale piscina. La batteria di riscaldamento ad acqua calda è funzionante. Il ciclo "messa a regime" viene attivato per il tempo necessario a riscaldare il locale.

Ciclo "deumidificazione"

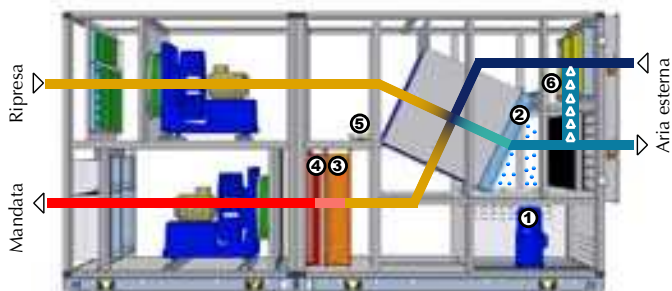
Deumidificazione con aria esterna



Il funzionamento prevede che l'aria esterna deumidifichi l'ambiente compensando l'evaporazione della vasca. Il circuito frigorifero (costituito dal compressore 1 e dalle batterie 2 e 3) consente di recuperare il calore sia sensibile sia latente dall'aria espulsa e trasferirlo all'aria immessa oppure all'acqua attraverso il sistema di scambio termico costituito dal doppio scambiatore sul lato acqua.

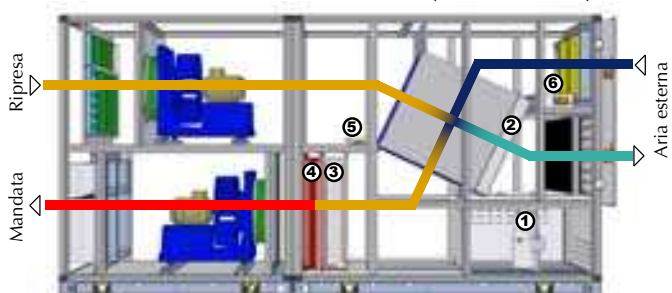
La batteria ad acqua calda 4 integra, se necessario, la potenza termica fornita dalla batteria del circuito frigorifero posta sul flusso dell'aria di immissione (batteria condensante 3).

Deumidificazione con aria esterna e ciclo alfa



Quando risulta conveniente, il compressore parteciperà anche alla deumidificazione dell'ambiente della piscina. La portata dell'aria di rinnovo sarà modulata dagli inverter dei ventilatori per raggiungere le condizioni igrometriche richieste. In funzione della temperatura dell'ambiente esterno l'unità modifica il regime di funzionamento per raggiungere la massima economia possibile.

Deumidificazione con aria esterna (ciclo notturno)



Nel regime notturno l'unità modifica le impostazioni di funzionamento per adattarsi alle variazioni di evaporazione dalla vasca e ridurre i consumi al minimo.

Dati tecnici

SPL		025	040	060	100	130
Portata aria nom. (mandata/ripresa)	m ³ /h	2.500	4.000	6.300	10.000	13.000
Pressione st. utile (mandata/ripresa)	Pa	400	400	400	400	400
Potenza recuperata recuperatore ¹	kW	7,9	12,6	20,4	32,0	41,5
Massima efficienza recuperatore ¹	%	80,8	79,3	80,1	79,5	79,4
Potenza recuperata circuito frigorifero ¹	kW	7,5	10,5	21,3	31,7	45,7
Potenza totale recuperata ¹	kW	15,4	23,1	41,6	63,7	87,3
Potenza assorbita compressore ¹	kW	1,3	1,6	3,7	6,0	8,4
COP ¹	-	11,8	14,4	11,2	10,6	10,4
COP ²	-	3,9	4,0	4,1	4,0	4,1
Capacità di deumidificazione totale ¹	kg/h	15,5	25,2	40,1	63,7	82,7
Potenza assorbita ventilatore mandata	kW	1,6	2,6	3,7	5,9	7,6
Potenza assorbita ventilatore ripresa	kW	1,2	1,9	2,7	4,5	5,7
Tipo / numero compressori	n°			Scroll / 1		
Batteria di riscaldamento ad acqua (di serie)						
Potenza (senza recupero attivo) ¹	kW	26,1	35,4	61,6	95,3	124,5
Portata acqua ³	l/h	2.250	3.050	5.300	8.200	10.700
Perdite di carico lato acqua ³	kPa	23,5	43,7	33,1	48,8	46,3
Scambiatore a piastre R410A/acqua non aggressiva (di serie)						
Portata acqua nominale ⁴	l/h	950	1.120	2.500	3.600	5.400
Perdite di carico ⁴	kPa	19	19	31	32	33
Scambiatore a piastre ispezionabile acqua non aggressiva/acqua di piscina (di serie)						
Portata acqua nominale piscina ⁵	l/h	1.200	1.400	3.100	4.500	6.800
Perdite di carico lato piscina ⁵	kPa	32,4	34	31,4	33	34,5
Perdite di carico lato circ. intermedio ⁵	kPa	21,2	22,3	20,6	21,6	22,5
Dati elettrici						
Alimentazione unità				400 V - 3 ph - 50 Hz		
Corrente assorbita massima totale ventilatore di mandata	A	3,5	6,2	11	14,6	15
Corrente assorbita massima totale ventilatore di ripresa	A	2,6	4,9	6,4	11,3	11,3
Corrente assorbita massima unità	A	11,6	17,1	32,4	49,3	61,3
Corrente di avviamento unità	A	32,1	46,1	91,4	181,9	184,3

1 Aria esterna 0°C, UR 80%; aria interna 29°C, UR 60%.

2 Valori riferiti alle condizioni del D.M. 7 aprile 2008 per unità con funzione di solo riscaldamento.

3 Temperatura ingresso/uscita acqua 70/60°C; perdite di carico lato acqua comprensive di valvola a 3 vie.

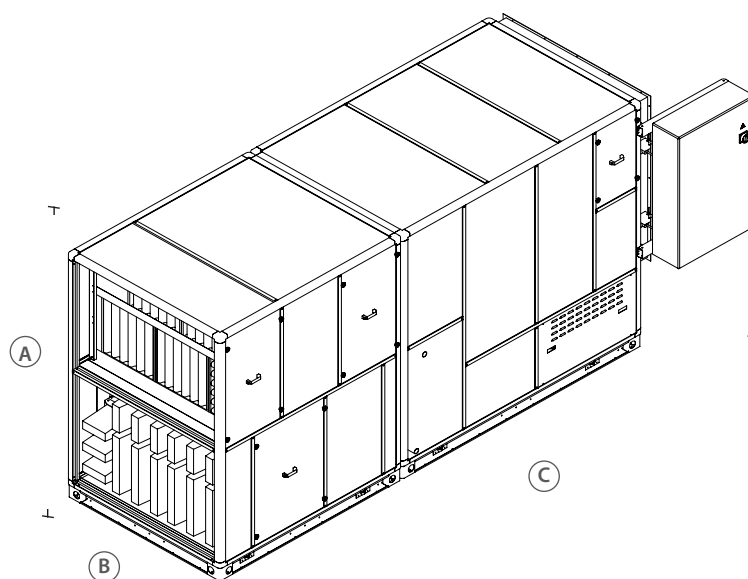
4 Temperatura ingresso/uscita acqua non aggressiva 27/37°C.

5 Temperatura ingresso/uscita acqua circuito intermedio 37/27°C;

temperatura ingresso/uscita acqua piscina 25/35°C

Dati tecnici preliminari soggetti a modifiche.

Dati dimensionali (mm)



SPL			025	040	060	100	130
Altezza (compresa di zoccolo H=120mm)	A	mm	1.765	1.765	2.245	2.405	2.405
Larghezza	B	mm	895	895	1.055	1.375	1.695
Lunghezza	C	mm	3.230	3.390	4.190	4.190	4.670
Peso		kg	900	1.000	1.350	2.060	2.600

SPL 160/230

Swimming Pool Lines
Centrale di trattamento aria
ad alta efficienza energetica per aree wellness.
Portate d'aria da 16.000 a 25.000 m³/h.

R410A



Per sapere i modelli che rientrano nella detrazione fiscale, fare riferimento alla lista pubblicata nel sito www.aermec.it



Le unità della serie SPL rappresentano la soluzione ideale per garantire le condizioni di benessere in **ambienti di medio-grandi dimensioni a destinazione aree wellness, spa, centri benessere, piscine, impianti sportivi, ecc.**

L'unità abbinata un **circuito frigorifero** e un **sistema di recupero** del calore sensibile e latente proveniente dall'aria umida espulsa dai locali, risultando così ottimizzata per la riduzione dei consumi energetici. La funzione principale dell'unità, che si presenta come una **macchina "plug & play"** ovvero pronta all'uso, è quella di deumidificare e al contempo assicurare il controllo delle condizioni termoisometriche dell'ambiente servito.

L'unità è dotata di un efficace **sistema di recupero termico lato acqua** da utilizzarsi per riscaldare parzialmente l'acqua della piscina a costo zero.

La struttura e tutti i componenti interni sono costruiti per garantire la **massima resistenza alla corrosione**.

Caratteristiche

VERSIONI

- 3 grandezze disponibili

STRUTTURA:

- in profilati di alluminio anodizzato ed angolari in nylon rinforzato. L'involucro è realizzato con pannelli di tamponamento di tipo sandwich (spessore 50 mm), con superficie interna in acciaio zincato preverniciato, esterna in acciaio zincato preverniciato e materiale isolante in poliuretano iniettato a caldo avente densità 42 kg/m³, fissati senza viti ma con profili fermapannello, portine con maniglie autoserranti. Questo sistema di fissaggio consente una uniforme pressione sull'involucro, garantendo un'ottima tenuta al trafilamento dell'aria ed all'acqua. Gli elementi portanti e le chiusure dei componenti sono completamente verniciati per garantire la massima resistenza alla corrosione. La superficie inferiore dell'unità è dotata di pannellatura drenante in acciaio zincato preverniciato con scarico centrale a piletta convogliato lateralmente.

SEZIONE DI RECUPERO TERMICO:

- statico a flussi incrociati ad alta efficienza con doppio recuperatore a piastre in alluminio preverniciato. Complesso di serrande: serranda di ricircolo utilizzata per la veloce messa a regime dell'ambiente, serranda di ricircolo per il ciclo "alfa", serranda sulla presa aria esterna e sull'espulsione. Tutte le serrande sono costruite in alluminio anodizzato

zato e sono comandate singolarmente da servomotore esterno per una regolazione fine della portata d'aria.

CIRCUITO FRIGORIFERO:

- dotato di compressore scroll provvisto di piedini antivibranti in gomma, batterie di scambio gas refrigerante/aria con tubi in rame ed alette in alluminio verniciate e telaio verniciato, organi di filtrazione, valvola di espansione elettronica, ricevitore di liquido, filtro deidratatore, controllo (trasduttori di pressione e spie visive) e protezione (pressostato di alta e bassa pressione), collegamenti in rame saldobrasato, carica di fluido frigorifero ecologico R410A. Il circuito frigo è inserito in un vano isolato dal flusso dell'aria per facilitare le operazioni di controllo e manutenzione.

SEZIONI VENTILANTI:

- trattate con verniciatura epossidica resistente alla corrosione dotate di ventilatori "plug fan" con giranti aventi pale curve indietro ad alto rendimento. Motori elettrici direttamente accoppiati alla girante adatti ad essere comandati da inverter (di serie).

SISTEMI DI FILTRAZIONE:

- sono previsti di serie filtri piani in ripresa (classe di efficienza G4 secondo EN779) e filtri piani + tasche (classe di efficienza G4 + F9 secondo EN779) permettendo così di rispettare le normative vigenti relative alla qualità dell'aria negli ambienti. Di serie è previsto il

pressostato differenziale sporco filtri.

BATTERIA DI RISCALDAMENTO AD ACQUA:

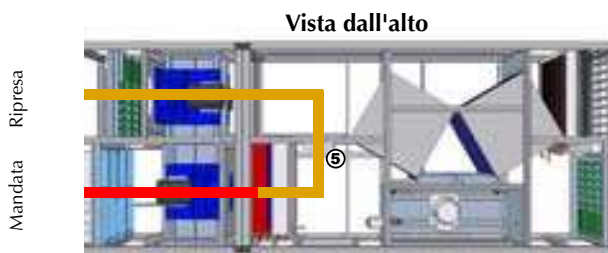
- ad acqua avente tubi in rame ed alette in alluminio verniciate e telaio verniciato con funzione di riscaldamento dell'aria in mandata dopo la deumidificazione, comandata da una valvola a 3 vie modulante (di serie); tale dispositivo permette di regolare finemente la temperatura dell'aria di mandata. Il telaio della batteria è in acciaio zincato verniciato per assicurare la massima resistenza alla corrosione.

QUADRO ELETTRICO:

- di potenza completo di regolazione installato a bordo macchina. Impianto elettrico per i collegamenti di potenza e di segnale, posa in tubo o canalina con accessori pressacavo e passacavo, grado di protezione IP44. Pannello remoto di serie per il controllo di tutte le principali funzioni e per la visualizzazione di allarmi.

Vengono riportati di seguito gli schemi esemplificativi delle principali modalità di funzionamento dell'unità. In tutti gli schemi seguenti si considera che la batteria ad acqua calda sia sempre in funzione in quanto si fa riferimento a temperature dell'aria esterna inferiori a 10°C con temperatura richiesta in mandata tale da compensare la dispersione termica dell'edificio.

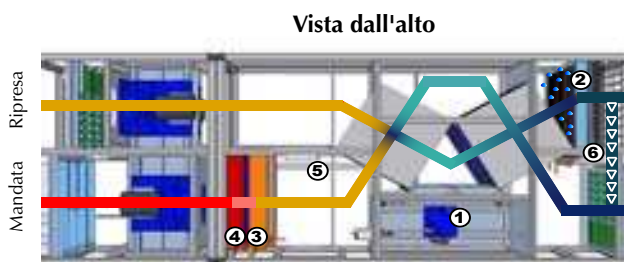
Ciclo "messa a regime"



Il funzionamento prevede che la portata d'aria esterna sia pari a zero. L'intera portata d'aria viene ricircolata attraverso la serranda 5 e reimessa nel locale piscina. La batteria di riscaldamento ad acqua è funzionante. Il ciclo "messa a regime" viene attivato per il tempo necessario a riscaldare il locale.

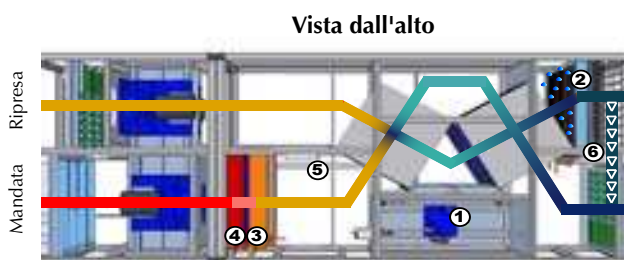
Ciclo "deumidificazione"

Deumidificazione con aria esterna



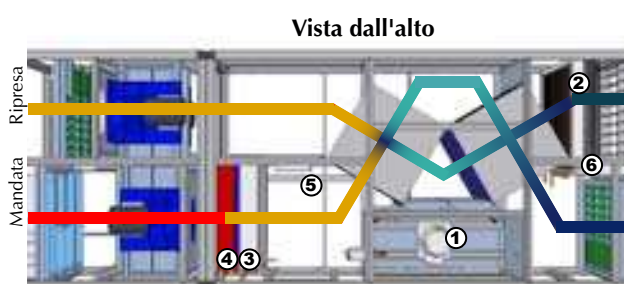
Il funzionamento prevede che l'aria esterna deumidifichi l'ambiente compensando l'evaporazione della vasca. Il circuito frigorifero (costituito dal compressore 1 e dalle batterie 2 e 3) consente di recuperare il calore sia sensibile sia latente dall'aria espulsa e trasferirlo all'aria immessa oppure all'acqua attraverso il sistema di scambio termico costituito dal doppio scambiatore sul lato acqua. La batteria ad acqua calda 4 integra, se necessario, la potenza termica fornita dalla batteria del circuito frigorifero posta sul flusso dell'aria di immissione (batteria condensante 3).

Deumidificazione con aria esterna e ciclo alfa



Quando risulta conveniente, il compressore parteciperà anche alla deumidificazione dell'ambiente della piscina. La portata dell'aria di rinnovo sarà modulata dagli inverter dei ventilatori per raggiungere le condizioni igrometriche richieste. In funzione della temperatura dell'ambiente esterno l'unità modifica il regime di funzionamento per raggiungere la massima economia possibile.

Deumidificazione con aria esterna (ciclo notturno)



Nel regime notturno l'unità modifica le impostazioni di funzionamento per adattarsi alle variazioni di evaporazione dalla vasca e ridurre i consumi al minimo.

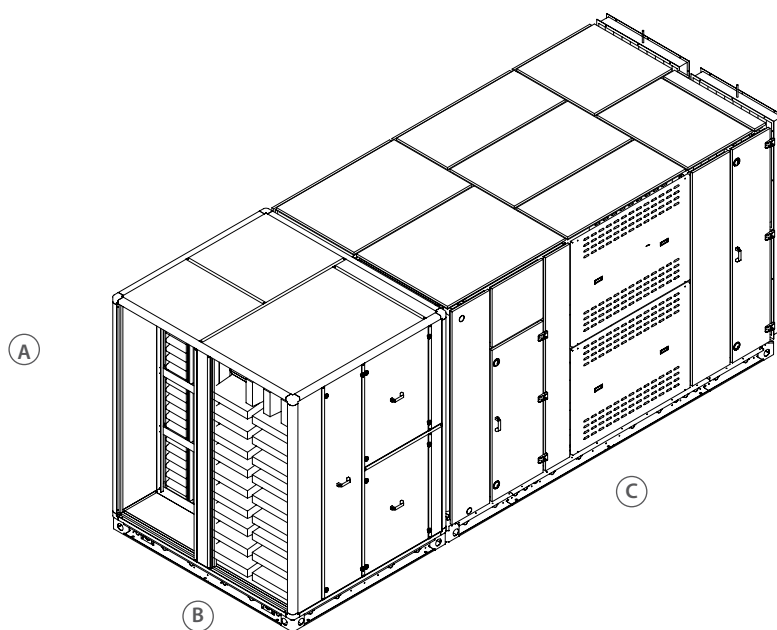
Dati tecnici

SPL		160	200	250
Portata aria nom. (mandata/ripresa)	m ³ /h	16.000	20.000	25.000
Pressione st. utile (mandata/ripresa)	Pa	400	400	400
Potenza recuperata recuperatore ¹	kW	59,6	68,6	89,2
Massima efficienza recuperatore ¹	%	93	86	89
Potenza recuperata circuito frigorifero ¹	kW	46,3	53,6	69,4
Potenza totale recuperata ¹	kW	105,9	122,2	158,6
Potenza assorbita compressore ¹	kW	8,5	9,2	12,8
COP ¹	-	12,5	13,3	12,4
COP ²	-	4,0	3,9	3,9
Capacità di deumidificazione totale ¹	kg/h	102,2	127,6	159,5
Potenza assorbita ventilatori mandata	kW	10,9	13,7	17,7
Potenza assorbita ventilatori ripresa	kW	8,3	9,8	12,4
Tipo / numero compressori	n°		Scroll / 1	
Batteria di riscaldamento ad acqua (di serie)				
Potenza (senza recupero attivo) ¹	kW	131,9	182,7	205,9
Portata acqua ³	l/h	11.300	15.700	17.700
Perdite di carico lato acqua ³	kPa	43,7	37,9	42,2
Scambiatore a piastre R410A/acqua non aggressiva (di serie)				
Portata acqua nominale ⁴	l/h	5.760	6.450	8.260
Perdite di carico ⁴	kPa	33	33	33
Scambiatore a piastre ispezionabile acqua non aggressiva/acqua di piscina (di serie)				
Portata acqua nominale piscina ⁵	l/h	7.200	8.100	10.400
Perdite di carico lato piscina ⁵	kPa	34,2	34,7	34,2
Perdite di carico lato circ. intermedio ⁵	kPa	22,3	22,7	22,2
Dati elettrici				
Alimentazione unità			400 V - 3 ph - 50 Hz	
Corrente assorbita massima totale ventilatori di mandata	A	29,2	41	42
Corrente assorbita massima totale ventilatori di ripresa	A	22	22,6	30
Corrente assorbita massima unità	A	86,2	99,6	123
Corrente di avviamento unità	A	209	223	287

- 1 Aria esterna 0°C, UR 80%; aria interna 29°C, UR 60%.
 2 Valori riferiti alle condizioni del D.M. 7 aprile 2008 per unità con funzione di solo riscaldamento.
 3 Temperatura ingresso/uscita acqua 70/60°C; perdite di carico lato acqua comprensive di valvola a 3 vie.
 4 Temperatura ingresso/uscita acqua non aggressiva 27/37°C.

- 5 Temperatura ingresso/uscita acqua circuito intermedio 37/27°C; temperatura ingresso/uscita acqua piscina 25/35°C
 Dati tecnici preliminari soggetti a modifiche.

Dati dimensionali (mm)



SPL			160	200	250
Altezza	A	mm	2.085	2.405	2.405
Larghezza	B	mm	2.015	2.175	2.335
Lunghezza	C	mm	5.790	5.790	6.430
Peso		kg	2.780	3.250	3.580

ENERGY

Centrale di trattamento aria primaria ad alta efficienza energetica. Portate d'aria da 4.000 a 25.000 m³/h.

R410A



Per sapere i modelli che rientrano nella detrazione fiscale, fare riferimento alla lista pubblicata nel sito www.aermec.it



Le unità della serie Energy rappresentano la massima espressione dell'innovazione tecnologica nel trattamento dell'aria primaria. La serie Energy è stata specificamente progettata per **ridurre al minimo i consumi energetici in esercizio**, che rappresentano circa l'80% dell'intero costo del ciclo di vita (Life Cycle Cost) di una macchina per il trattamento dell'aria. Il **doppio sistema di recupero di calore (statico ed attivo) e l'innovativo sistema di raffreddamento ed umidificazione adiabatica** permettono di portare l'aria nelle volute condizioni di immissione in ambiente con il minimo dispendio di energia. La **presenza di una serranda per il by-pass totale consente di effettuare il free cooling** nelle stagioni intermedie, sfruttando al meglio gli apporti termici gratuiti esterni. La serie Energy è costruita nel pieno rispetto della norma EN1886 per quanto riguarda la resistenza meccanica, il trafileamento dell'aria, l'isolamento termico ed acustico dell'involucro.

Caratteristiche

VERSIONI

- 5 grandezze disponibili

PLUG AND PLAY:

- Le unità della serie Energy vengono consegnate pronte all'uso. In particolare la macchina è equipaggiata con il sistema completo di regolazione ed il circuito frigorifero viene fornito completamente assemblato e collaudato, minimizzando così i tempi ed i costi di installazione e di messa in funzione.

STRUTTURA PORTANTE:

- in profilati di alluminio con nuova geometria a bordi arrotondati ed angolari in nylon rinforzato. L'involucro è realizzato con pannelli sandwich di tamponamento di spessore 50 mm, fissati al telaio con esclusivi fermapannello senza l'utilizzo di viti. Questo sistema di fissaggio consente una uniforme pressione sull'involucro, garantendo un'ottima tenuta al trafileamento dell'aria ed all'acqua.

SERRANDA MODULANTE DI BY-PASS:

- in alluminio ad alette contrapposte a profilo alare, inserita sul flusso dell'aria di espulsione per permettere il free cooling. Ulteriore serranda di ricircolo (solo nella versione Eco). L'accurata costruzione permette di minimizzare il trafileamento.

VENTILATORI PLUG-FAN:

- ad altissima efficienza direttamente accoppiati al motore. Inverter per la regolazione continua della portata dell'aria sia in mandata che

in ripresa.

SISTEMI DI FILTRAZIONE:

- sono disponibili diverse tipologie di filtri (piani, a tasche), permettendo così di soddisfare qualsiasi esigenza di filtrazione e garantendo il rispetto delle normative vigenti relative alla qualità dell'aria negli ambienti. Di serie pressostato differenziale sporcamento filtri.

RECUPERO DI CALORE STATICO:

- pompa di calore reversibile integrata. Compressori scroll tandem (singolo per le grandezze 040 e 060) dotati di piedini antivibranti in gomma; controllo continuo della potenza frigorifera mediante inverter, per assicurare il massimo risparmio energetico anche nel funzionamento ai carichi parziali. Doppia valvola di laminazione a controllo elettronico. Valvola di inversione ciclo a 4 vie. Batterie realizzate con tubi di rame ed alette di alluminio verniciate. Refrigerante ecologico R410A, che garantisce al tempo il rispetto dell'ambiente e l'incremento dell'efficienza energetica del ciclo frigorifero.

BATTERIA DI POST RISCALDAMENTO:

- ad acqua nelle versioni Std (opzionale) ed Eco (di serie), a gas caldo nella versione Dry (di serie).

SISTEMA DI RAFFREDDAMENTO:

- adiabatico ad acqua nebulizzata sul flusso

dell'aria di espulsione, con ugelli polverizzatori autopulenti e modulo pompante ad alta pressione, avente funzione di massimizzare lo scambio termico nel doppio recuperatore.

SISTEMA DI UMIDIFICAZIONE AD ACQUA:

- nebulizzata sul flusso dell'aria di immissione. Superfici inferiori dell'unità dotate di pannelli drenanti con scarico centrale a piletta, per assicurare il continuo deflusso dell'acqua ed impedire il ristagno.

QUADRO ELETTRICO:

- di potenza completo di regolazione installato a bordo macchina. Pannello remoto per il controllo di tutte le principali funzioni e per la visualizzazione di allarmi.

CONTROLLO E REGOLAZIONE A MICROPROCESSORE:

- in grado di gestire le diverse modalità di funzionamento (gestione unità aria primaria, gestione unità a tutta aria), garantendo il massimo risparmio energetico in ogni condizione di utilizzo. Interfaccia RS485 di serie (protocollo MODBUS) per collegamento a sistemi di supervisione e controllo a distanza. Cambio stagione manuale (estate/inverno).

A RICHIESTA:

- batteria di post-riscaldamento ad acqua (solo versione Std, di serie su Eco), free cooling entalpico (disponibile solo con controllo temperatura ambiente), filtri a tasche.

Circuito frigorifero con inverter compressore

Serranda modulante per il free cooling

Pompa sistema di umidificazione



Inverter ventilatori

Batteria di post riscaldamento (opt.)

Quadro elettrico di potenza con regolazione

Doppio recuperatore statico

VERSIONE	Raffreddamento adiabatico / umidificazione	Serranda di ricircolo	Postriscaldamento a gas caldo	Postriscaldamento ad acqua
	●	-	-	Optional
	●	-	●	-
	●	●	-	●

Energy		040	060	100	160	250
Portata aria nominale	m ³ /h	4.000	6.000	10.000	16.000	25.000
Portata aria minima	m ³ /h	2.800	4.200	7.000	11.200	17.500
Potenza max motore std. ventilatori	kW	2,2	3	5,5	7,5	15
Corrente assorbita alla potenza max.	A	4	5,4	9,9	13,5	27,1
Prevalenza utile in mandata	Pa	300	300	300	300	300
Prevalenza utile in espulsione	Pa	200	200	200	200	200
Potenza max motore potenziato ventil.	kW	3	4	7,5	11	15
Prevalenza utile in mandata	Pa	500	500	500	500	500
Prevalenza utile in espulsione	Pa	400	400	400	400	400
Potenza recupero statico ^{1, 3}	kW	16,2	23,4	38	63,3	100,8
Rendimento recuperatore statico ^{1, 3}	%	75,4	72,3	71,3	74,0	75,4
Potenza frigorifera circuito recupero attivo ¹	kW	19,1	27,8	45,6	73,8	97,6
Potenza assorbita compressori ¹	kW	7,3	9,4	15,3	22	25
Corrente assorbita compressori ¹	A	13,8	13,2	24,12	32,5	37
E.E.R. totale ¹		3,5	3,8	3,8	4,1	4,4
Potenza recupero statico ^{2, 3}	kW	12,5	21,9	35,6	59,2	94,2
Rendimento recuperatore statico ^{2, 3}	%	76,6	74	72,1	74,8	76,2
Potenza termica circuito recupero attivo ²	kW	24,2	32,1	56,8	84,6	109,8
Potenza assorbita compressori ²	kW	7,4	8,0	17,8	19,1	22,6
Corrente assorbita compressori ²	A	15,9	11,3	29,1	29,2	34,7
C.O.P. totale ²		3,9	4,5	3,9	4,7	4,8
Tipo compressori / n.		Scroll / 1		Scroll / 2		
Alimentazione		400V / 3Ph+N / 50Hz				
Potenza pompa circuito di raffreddamento adiabatico	kW	0,46	0,46	0,46	0,69	0,69
Capacità di umidificazione	g/kg	5	5	5	5	5
Portata acqua	kg/h	24	36	60	96	150
Potenza termica batteria ad acqua ⁴	kW	25,4	33,9	60,7	102,0	133,6
Portata acqua	m ³ /h	1,09	1,50	2,60	4,38	5,87
Perdita di carico lato acqua	kPa	8	6	9	8	7
Perdita di carico lato aria	Pa	28	41	33	52	80

1 Aria esterna 35°C, UR 40%; aria di espulsione 27°C, UR 47,5%, raffreddamento adiabatico attivo.

2 Aria esterna 7°C, UR 87%; aria di espulsione 20°C, UR 60%, umidificazione adiabatica attiva.

3 Prestazione costante nel tempo.
4 Acqua in ingresso 70°C, acqua in uscita 50°C.
Dati tecnici preliminari soggetti a modifiche.

Dati dimensionali (mm)



		040	060	100	160	250
Altezza	mm	1.810	1.810	2.130	2.450	2.450
Larghezza	mm	1.055	1.375	1.695	2.015	2.335
Lunghezza	mm	4.830	4.830	5.630	6.270	6.270
Peso versione Std	kg	1.400	1.800	2.300	2.900	3.500

RTE

Unità ROOF-TOP solo freddo e pompa di calore
 Rese frigorifere da 10 a 52 kW
 Rese termiche da 11 a 53 kW

R410A

DETRAZIONE
 FISCALE del
55%
 2013

Per sapere i modelli che rientrano nella detrazione fiscale, fare riferimento alla lista pubblicata nel sito www.aermec.it



Caratteristiche

Le unità rooftop RTE rappresentano la soluzione ideale per la climatizzazione di applicazioni medio piccole ad uso terziario e commerciale.

Le unità offrono notevoli vantaggi in termini di elevata qualità dell'aria e comfort ambientale, semplicità di installazione e bassa rumorosità.

La disponibilità di molti accessori conferisce inoltre una notevole versatilità rendendo la serie perfettamente adattabile alle svariate esigenze impiantistiche.

Sono reversibili condensati ad aria impiego sia invernale che estivo, compressori scroll con fluido refrigerante R410A.

Struttura:

Per le taglie 025, 030, 040, 050 è autoportante con pannellatura semplice in lega d'alluminio con isolamento della sezione trattamento aria mediante polietilene espanso a cellule chiuse (densità 30 kg/m³). Per le taglie 080, 090, 100, 150, 200 è autoportante con pannellatura di tipo sandwich in lega d'alluminio interno ed esterno con spessore 25 mm e isolamento in poliuretano iniettato (densità 42 kg/m³) per i pannelli perimetrali e per il tetto della sezione trattamento aria.

Ventilatori sezione trattamento:

per le taglie 025, 030, 040, 050 i ventilatori

sono centrifughi a doppia aspirazione direttamente accoppiati con dispositivo elettronico per la variazione del numero di giri di serie. Per le taglie 080, 090, 100, 150, 200 i ventilatori sono centrifughi a doppia aspirazione accoppiati mediante cinghie e puleghe a passo variabili.

L'orientamento delle mandate d'aria sono per:

RTE 020...050

- Posteriore

RTE 080...200

- Posteriore / inferiore / superiore

Ventilatori sezione condensazione elicoidali:

bilanciati staticamente e dinamicamente, protetti elettricamente con magnetotermici e meccanicamente con griglie.

Circuito frigorifero:

Dotato di compressori scroll che garantiscono bassa rumorosità ed elevata efficienza grazie all'uso del gas R410A, batteria interna ed esterna con tubi in rame ed alettatura in alluminio ad alta efficienza. Filtrazione dell'aria con filtri sintetici ondulati con efficienza G4 (EN779).

Regolazione a microprocessore

completa di quadro elettrico, sonde e attuatori per tutti i componenti.

modelli disponibili

RTE F

Versione solo freddo

RTE H

Versione pompa di calore

Accessori

SM - Camera di miscela 2 serrande
Comprensiva di servomotori serrande e cuffie anti-pioggia.

SM3P - Camera di miscela 3 serrande
Camera di miscela 3 serrande, con ventilatore di ripresa e aspirazione posteriore, comprensiva di servomotori serrande, cuffie anti-pioggia e gestione del free-cooling per temperatura.

SM3I - Camera di miscela 3 serrande
Camera di miscela 3 serrande, con ventilatore di ripresa e aspirazione inferiore, comprensiva di servomotori serrande, cuffie anti-pioggia e gestione del free-cooling per temperatura.

SCSM - Camera di miscela 2 serrande
Comprensiva di servomotori a ritorno a molla serrande e cuffie anti-pioggia.

SCSM3P - Camera di miscela 3 serrande
Camera di miscela 3 serrande, con ventilatore di ripresa e aspirazione posteriore, comprensiva di servomotori a ritorno a molla, serrande, cuffie anti-pioggia e gestione del free-cooling per temperatura.

SCSM3I - Camera di miscela 3 serrande
Camera di miscela 3 serrande, con ventilatore di ripresa e aspirazione inferiore, comprensiva di servomotori con ritorno a molla, serrande, cuffie anti-pioggia e gestione del free-cooling per temperatura.

P - pressostato filtri

BRT2 - Batteria acqua 2 ranghi
Batterie ad acqua per il riscaldamento a due ranghi.

BRT3 - Batteria acqua 3 ranghi
Batterie ad acqua per il post riscaldamento a tre ran-

ghi.

BRE - Batterie elettriche
Batteria elettrica. Si veda la tabella seguente.

TP - Trasduttori di pressione
Di serie su tutti i modelli in pompa di calore.

DCPR - Dispositivo CONTROLLO PRESSOSTATICO
Estende il campo di funzionamento del rooftop, sia nel ciclo estivo (temperatura minima dell'aria esterna fino a 10 °C), che in quello invernale in pompa di calore (temperatura massima dell'aria esterna fino a 25 °C). Inoltre rende il funzionamento molto silenzioso ai carichi parziali. Una scheda elettronica di regolazione varia il numero di giri dei ventilatori della motocondensante in base alla pressione di condensazione, letta da appositi trasduttori, garantendo una corretta alimentazione della valvola termostatica.

DP - kit gestione deumidificazione e postriscaldamento
Kit per la gestione della deumidificazione e post riscaldamento. Si può abbinare con l'accessorio PUC (Contatto umidificazione).

FCH - freecooling entalpico
Solo per i modelli dal 100 al 200 e se presente la camera di miscela a 3 serrande.

Si può abbinare con:

- l'accessorio DP (kit gestione deumidificazione e post riscaldamento) solo in presenza della camera di miscela a tre serrande e batteria ad acqua o elettrica.
- l'accessorio PUC (Contatto umidificazione) solo con camera di miscela tre serrande.

puc - contatto umidificazione

Solo per i modelli 100, 150, 200.

Contatto ON/OFF (normalmente aperto) per consenso umidificazione. L'unità in questo caso è completa

di una sonda di umidità posizionata nella ripresa aria ambiente. A corredo viene, inoltre, fornita una sonda di umidità da posizionarsi a valle della sezione umidificazione.

SQA Sonda qualità aria.

Solo per i modelli dal 100 al 200

PR2 - pannello REMOTO

Consente di eseguire a distanza le operazioni di comando del rooftop.

GP - griglia di protezione

Protegge la batteria esterna da urti fortuiti e impedisce l'accesso alla zona sottostante ove sono alloggiati i compressori ed il circuito frigorifero.

VT - Supporti antivibranti in gomma

Supporti anti-vibranti in gomma. Selezionare il modello VT dalla tabella di compatibilità.

AVX - Supporti antivibranti a molla

Supporti anti-vibranti a molla. Selezionare il modello AVX dalla tabella di compatibilità.

RC Roof-curb

Solo per i modelli dal 080 al 200.

Attenzione: Il controllo della configurazione standard è comunque in grado di gestire i seguenti accessori, aggiungibili anche in un secondo tempo, SM, PF, SSV (supervisore), PR2, TP. Per qualsiasi altro accessorio, cambia il quadro elettrico.

Indipendentemente dal tipo di controllo, sono sempre fornibili in un secondo tempo GP, VT, AVX, RC.

Mod.	25	30	40	50	80	90	100	150	200
SM	✓	✓	✓	✓	✓	✓	✓	✓	✓
SM3P	✓	✓	✓	✓	✓	✓	✓	✓	✓
SM3I					✓	✓	✓	✓	✓
SCSM	✓	✓	✓	✓	✓	✓	✓	✓	✓
SCSM3P	✓	✓	✓	✓	✓	✓	✓	✓	✓
SCSM3I					✓	✓	✓	✓	✓
PF	✓	✓	✓	✓	✓	✓	✓	✓	✓
BRT2	✓	✓	✓	✓	✓	✓	✓	✓	✓
BRT3	✓	✓	✓	✓	✓	✓	✓	✓	✓
BRE103 (4)	✓	✓	✓	✓					
BRE106	✓	✓	✓	✓					
BRE109	✓	✓	✓	✓					
BRE107					✓	✓			
BRE112					✓	✓			
BRE118					✓	✓			
BRE212						✓	✓	✓	
BRE218						✓	✓	✓	
BRE224						✓	✓	✓	
BRE236						✓	✓	✓	
TP	✓	✓	✓	✓	✓	✓	✓	✓	✓
DCPR	✓	✓	✓	✓	✓	✓	✓	✓	✓
DP	✓	✓	✓	✓	✓	✓	✓	✓	✓
DP+FCH (1)						✓	✓	✓	
PUC+FCH (2)						✓	✓	✓	
PUC+DP (3)						✓	✓	✓	
FCH							✓	✓	✓
PUC							✓	✓	✓
SQA							✓	✓	✓
PR2	✓	✓	✓	✓	✓	✓	✓	✓	✓
GP	✓	✓	✓	✓	✓	✓	✓	✓	✓
VT	✓	✓	✓	✓	✓	✓	✓	✓	✓
AVX	✓	✓	✓	✓	✓	✓	✓	✓	✓
RC					✓	✓	✓	✓	✓

(1) Solo se presente camera di miscela tre serrande e batteria ad acqua o elettrica

(2) Solo con camera di miscela tre serrande

(3) Solo se presente la batteria ad acqua o elettrica

(4) BRE103 = batterie elettriche, il primo numero indica gli stadi, le ultime due cifre indicano la potenza (es. : 1 stadio, 3 kW)

Dati tecnici

RTE F		25	30	40	50	80	90	100	150	200
Potenza frigorifera totale	kW	11,3	13,2	17,2	20,9	25,5	29,7	39,7	48,8	55,9
Potenza frigorifera sensibile	kW	6,8	8,2	10,3	12,4	15,7	18,8	24	29,6	32,8
Potenza assorbita compressore	kW	2,4	2,9	3,2	3,8	5,4	6,2	8,1	10,7	11,8
EER	W/W	4,71	4,55	5,38	5,50	4,72	4,79	4,90	4,56	4,74
RTE H		25	30	40	50	80	90	100	150	200
Potenza frigorifera totale	kW	11,1	13,2	16,7	20,3	25,1	29,5	39,4	48,3	55,5
Potenza frigorifera sensibile	kW	6,7	8,2	10,2	12,2	15,5	18,7	23,8	29,4	32,5
Potenza assorbita compressore	kW	2,4	3	3,3	4	5,4	6,2	8,1	10,7	11,80
EER	W/W	4,63	4,40	5,06	5,08	4,65	4,76	4,86	4,51	4,70
Potenza termica	kW	11,5	12,5	17,1	19,3	25,3	29,1	39,1	48,6	55,70
Potenza assorbita compressore	kW	2,3	2,3	3,1	3,3	4,6	5,6	6,9	8,8	10,40
COP	W/W	5,00	5,43	5,52	5,85	5,50	5,20	5,67	5,52	5,36
Portata aria nominale ventilatori interni	m ³ /h	1.500	1.900	2.400	2.900	4.000	4.500	6.000	8.000	9.000
Portata aria minima ventilatori interni	m ³ /h	1.275	1.615	2.040	2.465	3.400	3.825	5.100	6.800	7.650
Portata aria massima ventilatori interni	m ³ /h	1.725	2.185	2.760	3.400	4.600	5.175	6.900	9.200	10.350
Compressori	tipo	Scroll								
	q.tà	1	1	1	1	1	1	1	1	1
Circuiti frigoriferi	n°	1	1	1	1	1	1	1	1	1
Ventilatori	tipo	Assiali								
Ventilatori esterni	q.tà	1	1	1	1	1	1	4	4	4
Ventilatori interni	q.tà	1	1	1	1	2	2	2	2	2
Filtri aria	tipo	G4								
Spessore	mm	50								
Evaporatore	tipo	1								
Prevalenza utile massima	Pa	315	275	345	287	350	330	365	360	330
Potenza termica batteria acqua *	kW	16,3	19,2	22,5	25,5	36,1	39	57	68,9	74,4
		22,5	27	32,2	37,1	52,1	56,8	81,8	100,4	109,3
Potenza termica batteria elettrica	kW	3/6/9	3/6/9	3/6/9	6/12/18	6/12/18	12/18/24/36	12/18/24/36	12/18/24/36	12/18/24/36
Livello di pressione sonora	dB(A)	58	58	61	61	64	64	67	67	67
Alimentazione elettrica V/Ph/Hz		400/3+N/50								

* Aria ambiente 20°C d.b., acqua 80/70°C.

■ Potenza frigorifera

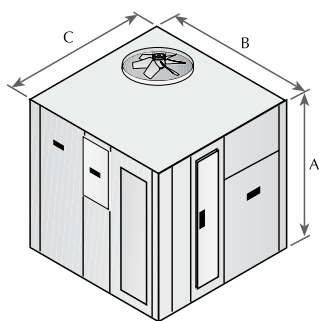
Tin 27°C UR 50% (Twb 19,5°C), Text 35°C UR 50%. Funzionamento con 30% di aria esterna ed espulsa (versione con camera di miscela a tre serrande SM3). Portate d'aria nominali.

■ Potenza termica

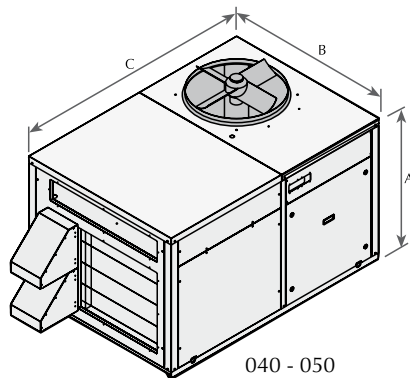
Potenza termica Tin 20°C, UR 50%; Text 7°C, UR 87%. Funzionamento con 30% di aria esterna ed espulsa (versione con camera di miscela a tre serrande SM3). Portate d'aria nominali.

Livello di pressione sonora ad 1 m di distanza dall'unità, fattore di direzionalità Q = 2, mandata canalizzata.

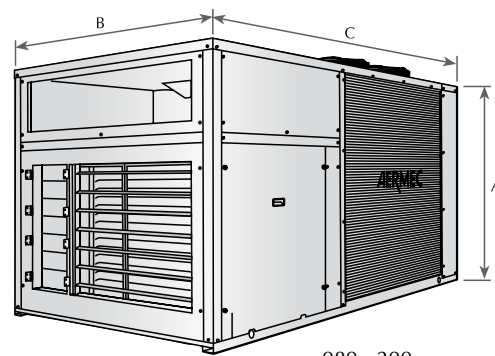
Dati dimensionali (mm)



025 - 030



040 - 050



080 - 200

RTE			25	30	40	50	80	90	100	150	200
Altezza	A	mm	1.040	1.040	1.040	1.040	1.175	1.175	1.500	1.500	1.500
Larghezza	B	mm	1.175	1.175	1.175	1.175	1.240	1.240	1.510	1.510	1.510
Profondità	C	mm	1.155	1.155	1.155	1.155	1.805	1.805	2.710	2.710	2.710
Peso RTE F		kg	235	250	270	285	435	450	650	675	735
Peso RTE H		kg	245	260	280	300	455	470	690	710	770

Dimensioni e pesi delle unità in allestimento base.

RTE

Unità ROOF-TOP solo freddo e pompa di calore
 Rese frigorifere da 77 a 142 kW versione standard
 Rese termiche da 73 a 142 kW versione standard

R410A

DETRAZIONE
 FISCALE del
55%
 2013

Per sapere i modelli che rientrano nella detrazione fiscale, fare riferimento alla lista pubblicata nel sito www.aermec.it



Caratteristiche

Le unità rooftop della serie RTE rappresentano la soluzione ideale per la climatizzazione di ambienti di media cubatura a destinazione terziario, commerciale e industriale.

Le unità offrono notevoli vantaggi in termini di elevata qualità dell'aria e comfort ambientale, semplicità di installazione e bassa rumorosità.

L'utilizzo del fluido frigorifero ecologico R410A permette di aumentare l'efficienza dell'unità.

La disponibilità di molti accessori, come per esempio il recuperatore a flussi incrociati oppure il generatore d'aria calda a condensazione, conferisce inoltre una notevole versatilità rendendo la serie RTE perfettamente adattabile alle svariate esigenze impiantistiche.

Struttura:

Autoportante con pannellatura di tipo sandwich con spessore 50 mm in lega d'alluminio esterno, acciaio zincato interno e isolamento in poliuretano iniettato (densità 42 kg/m³) per la sezione trattamento aria.

Ventilatore della sezione trattamento aria:

Centrifugo a doppia aspirazione con pale rivolte avanti per una maggior silenziosità accoppiato mediante cinghie e puleggie a passo variabile.

L'orientamento dei flussi d'aria di mandata può essere: **VERSO L'ALTO, LATERALE E VERSO IL BASSO**

Ventilatori sezione condensazione:

Elicoidali bilanciati staticamente e dinamicamente protetti elettricamente con magnetotermici e meccanicamente con griglie.

Circuito frigorifero:

Dotato di compressori scroll che garantiscono bassa rumorosità ed elevata efficienza completi di resistenze sul carter, batteria interna ed esterna con tubi in rame ed alettatura in alluminio ad alta efficienza.

Filtrazione dell'aria:

Filtri sintetici ondulati con efficienza G4 oppure filtri a tasche rigide F7 (optional).

Regolazione a microprocessore

completa di quadro elettrico, sonde e attuatori per tutti i componenti.

Versioni:

RTPA F versione solo raffreddamento.

RTPA H pompa di calore.

Funzionamento alta temperatura (A)

Funzionamento silenzioso (L)

ALLESTIMENTI:

SMP camera di miscela 2 serrande con ripresa posteriore.

SM2 camera di miscela 2 serrande con ripresa laterale/inferiore.

SM3 camera di miscela 3 serrande con free-cooling.

FT7 filtri a tasche rigide efficienza F7 (EN 779).

REC recuperatore di calore a flussi incrociati con ventilatore di ripresa.

Gxxx generatore d'aria calda a condensazione (72 kW, 92 kW oppure 150 kW).

Accessori

- **SSV - Interfaccia seriale RS485 per supervisione** Scheda seriale necessaria per l'interfaccia a sistemi di supervisione.
- **SQA - Sonda qualità aria.** Analizza la qualità dell'aria sulla base di un sensore SnO₂ a gas misto VOC valutando la contaminazione da parte di gas inquinanti. La presenza della sonda abbinata al controllo dei rooftop consente:
 - l'impostazione di una soglia di sensibilità in funzione della prevista contaminazione massima dell'aria.

- la ventilazione dei locali solo quando necessario, così da garantire un risparmio energetico.

- **TV2** - Tensione alimentazione 3~230V - 50Hz.
- **TV3** - Tensione alimentazione 3~ 460V - 60Hz.
- **VTR (3 - 5 - 7) - Supporto antivibranti** Supporti antivibranti in gomma.
- **PF - Pressostato sporcamento filtri**
- **BSP - Batterie speciali** Batterie condensanti con tubi in rame ed alette in alluminio preverniciato.
- **BSR - Batterie speciali** Batterie condensanti con tubi

in rame e alette in rame.

- **BSS - Batterie speciali** Batterie condensanti con tubi in rame e alette in rame stagnato.

NOTA: per maggiori informazioni fare riferimento al manuale tecnico

- **DCPR - Dispositivo controllo pressostatico** Estende il campo di funzionamento del rooftop, sia nel ciclo estivo (temperatura minima dell'aria esterna fino a 10 °C), che in quello invernale in pompa di calore (temperatura massima dell'aria esterna fino a 25 °C). Inoltre rende il funzionamento molto silenzioso ai carichi parziali. Una scheda elettronica di regolazione varia il numero di giri dei ventilatori della motocondensante in base alla pressione di condensazione, letta da appositi trasduttori, garantendo una corretta alimentazione della valvola termostatica.
- **TP - Trasduttori di pressione (di serie su pompe di calore)** Visualizzano su display le pressioni di alta e bassa pressione, gestiscono l'attività dei compressori e delle valvole durante lo sbrinamento e inibiscono il loro funzionamento quando le pressioni superano i limiti impostati.
- **RUB - Rubinetti sul liquido e premente (solo per versione solo freddo)** Rubinetti ermetici a chiusura manuale posizionati sulla mandata del compressore e sul lato del liquido del circuito
- **GP - Griglie di protezione** Proteggono le batterie esterne da urti fortuiti e dalla grandine.
- **T1 - Aspirazione aria laterale destra** (solo su SM2)
- **T2 - Aspirazione aria laterale sinistra** (solo su SM2)
- **T3 - Aspirazione aria posteriore** (solo su SM2)
- **T4 - Aspirazione aria inferiore** (solo su SM2).
- **T5 - Aspirazione aria laterale destra** (solo su SM2)
- **T6 - Aspirazione aria laterale sinistra** (solo su SM2)
- **AI - Aspirazione inferiore** (solo su SM3)
- **PA4 - Aspirazione aria posteriore** Prevalenza del ventilatore di ripresa fino a 300 Pa a portata nominale.
- **MA - Mandata aria superiore** Mandata aria superiore, prevalenza ventilatore di mandata fino a 200 Pa alla portata aria nominale.
- **MS - Mandata aria sinistra** Mandata aria sinistra, prevalenza ventilatore di mandata fino a 200 Pa alla portata aria nominale.
- **MD - Mandata aria destra** Mandata aria destra, prevalenza ventilatore di mandata fino a 200 Pa alla portata aria nominale.
- **PM4 - Prevalenza ventilatore di mandata fino a 400 Pa** Prevalenza del ventilatore di mandata fino a 400 Pa a portata nominale.
- **BTR - Batteria di riscaldamento ad acqua** Batteria ad acqua calda 2 ranghi con valvola tre vie modulante. Possono essere gestite in post-riscaldamento solo con accessorio DP. E' possibile l'abbinamento con il generatore G72 o G92.
- **BRE - Batteria di riscaldamento elettrica** Batteria di riscaldamento elettrica a due stadi dotata di doppio termostato di sicurezza, uno a riarmo automatico e l'altro a riarmo manuale. Le potenze proposte sono 12, 18, 24 e 36 kW (oppure in fase di ordine indicare la potenza richiesta).
Possono essere gestite in post-riscaldamento solo con accessorio DP. L'abbinamento della BRE con il generatore G72 o G92 non è possibile.
- **PUC - Predisposizione controllo umidificazione.** Contatto ON/OFF (normalmente aperto) per consenso umidificazione. L'unità in questo caso è completa di sonda di umidità posizionata nella ripresa aria ambiente. A corredo viene inoltre fornita una sonda di umidità da posizionarsi a valle della sezione umidificazione.
- **DP - Kit per la gestione della deumidificazione e post riscaldamento** Il controllo forzerà il funzionamento dei compressori per deumidificare l'aria fino al set di umidità impostato. Se presente la batteria ad acqua o elettrica, sarà possibile gestire anche il postriscaldamento. Si può abbinare con l'accessorio PUC (contatto umidificazione).
- **SCS - Servocomandi serrande per allestimenti 2 serrande** Servocomandi modulanti montati direttamente sulle serrande ripresa aria e aria esterna per la gestione dei ricambi d'aria.
- **SCSM - Servocomandi serrande con ritorno a molla per allestimenti 2 serrande** Servocomandi con ritorno a molla montati direttamente sulle serrande aria ripresa e aria esterna per la gestione dei ricambi d'aria, in caso di blackout chiudono completamente la serranda dell'aria esterna e aprono completamente la serranda di rinnovo.
- **SCM3 - Servocomandi serrande con ritorno a molla per allestimenti 3 serrande** Servocomandi con ritorno a molla montati direttamente sulle serrande per la gestione del freecooling in sostituzione di quelli standard; in caso di blackout chiudono completamente le serrande dell'aria esterna e aprono completamente la serranda di rinnovo.
- **FCH - Free-cooling entalpico** Solo con camera di miscela a 3 serrande. Gestisce il flusso d'aria esterna e di ripresa facendo riferimento ai loro valori di entalpia.
- **PR2 - Pannello remoto** Consente di eseguire a distanza le operazioni di comando del rooftop.

Abbinabilità accessori	Grandezza 240 - 260 - 300 -350 - 400						
	Versione	solo freddo (F)			pompa di calore (H)		
		std	L (no 350 e 400)	A (no 350 e 400)	std	L (no 350 e 400)	A (no 350 e 400)
DCPR	✓	di seire	✓	✓	di seire	di seire	✓
TP	✓	✓	✓	di seire	di seire	di seire	✓
RUB	✓	✓	✓	-	-	-	-
GP	✓	✓	✓	✓	✓	✓	✓
T1 (1)	✓	✓	✓	✓	✓	✓	✓
T2 (1)	✓	✓	✓	✓	✓	✓	✓
T3	✓	✓	✓	✓	✓	✓	✓
T4	✓	✓	✓	✓	✓	✓	✓
T5 (1)	✓	✓	✓	✓	✓	✓	✓
T6 (1)	✓	✓	✓	✓	✓	✓	✓
AI	✓	✓	✓	✓	✓	✓	✓
PA4	✓	✓	✓	✓	✓	✓	✓
MA	✓	✓	✓	✓	✓	✓	✓
MS (1)	✓	✓	✓	✓	✓	✓	✓
MD (1)	✓	✓	✓	✓	✓	✓	✓
PM4	✓	✓	✓	✓	✓	✓	✓
BTR	✓	✓	✓	✓	✓	✓	✓
BRE	✓	✓	✓	✓	✓	✓	✓
PUC	✓	✓	✓	✓	✓	✓	✓
DP	✓	✓	✓	✓	✓	✓	✓
SCS	✓	✓	✓	✓	✓	✓	✓
SCSM	✓	✓	✓	✓	✓	✓	✓
SCM3	✓	✓	✓	✓	✓	✓	✓
FCH	✓	✓	✓	✓	✓	✓	✓
PR2	✓	✓	✓	✓	✓	✓	✓
SSV	✓	✓	✓	✓	✓	✓	✓
SQA	✓	✓	✓	✓	✓	✓	✓
TV2	✓	✓	✓	✓	✓	✓	✓
TV3	✓	✓	✓	✓	✓	✓	✓
VTR3 (allestimento base)	✓	✓	✓	✓	✓	✓	✓
VTR5 (per unità dai 5 ai 7.1 m)	✓	✓	✓	✓	✓	✓	✓
VTR7 (per unità oltre i 7.1 m)	✓	✓	✓	✓	✓	✓	✓
PF	✓	✓	✓	✓	✓	✓	✓
BSP	✓	✓	✓	✓	✓	✓	✓
BSR	✓	✓	✓	✓	✓	✓	✓
BSS	✓	✓	✓	✓	✓	✓	✓

(1) La direzione destra o sinistra è riferita al senso del flusso dell'aria all'interno delle sezioni di trattamento

Dati tecnici

RTE F		Standard					Alta temperatura (A)			Silenziata (L)		
		240	260	300	350	400	240	260	300	240	260	300
Potenza frigorifera totale	kW	82,5	94,2	109,7	137,9	152,1	83,7	96,6	116,1	74,1	89,1	109,3
Potenza frigorifera sensibile	kW	50,2	61,8	66,6	77,8	83,1	50,2	61,6	67,7	45,9	59,3	66,3
Potenza assorbita compressore	kW	16	18,9	23,6	28,6	33,9	16,5	18,8	23	17,5	21,6	24,6
EER	W/W	5,16	4,98	4,65	4,82	4,49	5,07	5,14	5,05	4,23	4,13	4,44

RTE H		Standard					Alta temperatura (A)			Silenziata (L)		
		240	260	300	350	400	240	260	300	240	260	300
Potenza frigorifera totale	kW	81,8	93,4	111,8	137	150	82,9	95,7	114,9	72,3	89,1	90,4
Potenza frigorifera sensibile	kW	49,7	61,8	67,2	77,1	83,1	49,7	61,6	67,7	45,9	59,3	64,2
Potenza assorbita compressore	kW	16	18,9	23,6	28,6	33,9	16,5	18,8	23	17,5	21,6	21,7
EER	W/W	5,11	4,94	4,74	4,79	4,42	5,02	5,09	5,00	4,13	4,13	4,17
Potenza termica	kW	77,5	89,9	107,7	133	148	81,1	95,6	106,2	78	88,8	88,1
Potenza assorbita compressore	kW	13,4	14,4	17,3	22,5	26,8	13,8	15,3	17,9	13,9	15	17,8
COP	W/W	5,8	6,2	6,2	5,9	5,5	5,9	6,2	5,9	5,6	5,9	4,9

Portata aria nominale ventilatori interni	m ³ /h	12.000	17.000	20.000	22.000	23.000	12.000	17.000	20.000	12.000	17.000	20.000
Portata aria minima ventilatori interni	m ³ /h	10.400	14.800	17.400	19.100	19.550	10.400	14.800	17.400	10.400	14.800	17.400
Portata aria massima ventilatori interni	m ³ /h	14.100	20.000	23.500	23.500	23.500	14.100	20.000	23.500	14.100	20.000	23.500
Compressori	tipo	Scroll										
	q.tà	2										
Circuiti frigoriferi	n°	2										
Ventilatori esterni	tipo	Assiali										
	n°	4										
Portata aria a freddo	m ³ /h	32.000	29.000	28.000	40.000	34.200	29.000	28.000	33.000	19.000	18.000	22.000
Ventilatori interni	q.tà	1										
Pressione statica utile max. con motore standard	Pa	200										
Filtri aria	tipo	G4										
Spessore	mm	50										
Evaporatore	tipo	4										
Potenza termica batteria acqua *	kW	140	179	200	213	219	140	179	200	140	179	200
		72	92	92	92	92	72	92	92	72	92	92
Potenza termica modulo riscaldamento a gas	kW	92	150	150	150	150	92	150	150	92	150	150
Livello di pressione sonora	dB(A)	72	73	74	77	78	72	73	74	69	70	71
Alimentazione elettrica V/Ph/Hz		400/3+N/50										

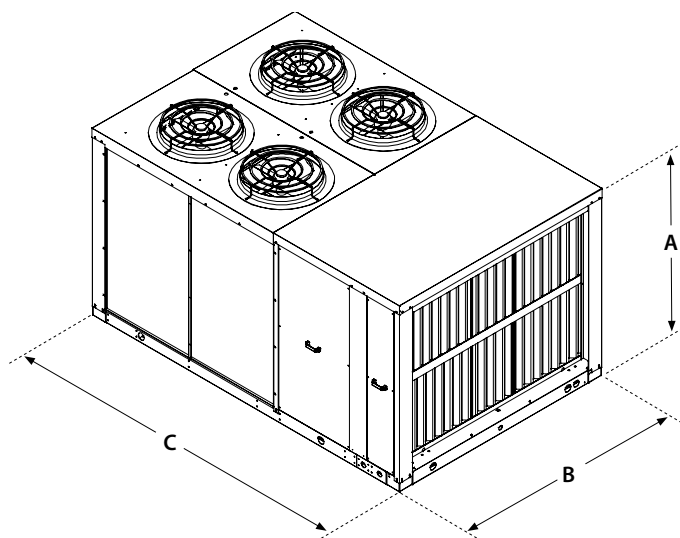
* Aria ambiente 20°C d.b., acqua 80/70°C.

Potenza frigorifera
Tin 27°C UR 50% (Twb 19,5°C), Text 35°C UR 50%. Funzionamento con 30% di aria esterna ed espulsa (versione con camera di miscela a tre serrande SM3). Portate d'aria nominali.

Potenza termica
Potenza termica Tin 20°C, UR 50%; Text 7°C, UR 87%. Funzionamento con 30% di aria eaterna ed espulsa (versione con camera di miscela a tre serrande SM3). Portate d'aria nominali.

Livello di pressione sonora ad 1 m di distanza dall'unità, fattore di direzionalità Q = 2, mandata canalizzata.

Dati dimensionali (mm)



RTE			240	260	300	350	400
Altezza	A	mm	1.830	1.830	1.830	1.830	1.830
Larghezza	B	mm	2.166	2.166	2.166	2.166	2.166
Profondità	C	mm	3.290	3.290	3.290	3.286	3.286
Peso RTE		kg	1300	1390	1480	1.565	1.645
Peso RTE H		kg	1320	1410	1500	1.645	1.725

Dimensioni e pesi delle unità in allestimento base.

RTE

Unità ROOF-TOP solo freddo e pompa di calore
 Rese frigorifere da 150 a 254 kW versione standard
 Rese termiche da 151 a 266 kW versione standard

R410A



Caratteristiche

Le unità rooftop della serie RTE rappresentano la soluzione ideale per la climatizzazione di ambienti di media e grande cubatura a destinazione terziario, commerciale e industriale.

Le unità offrono notevoli vantaggi in termini di elevata qualità dell'aria e comfort ambientale, semplicità di installazione e bassa rumorosità. L'utilizzo del fluido frigorifero ecologico R410A permette di aumentare l'efficienza dell'unità.

La disponibilità di molti accessori, come per esempio il recuperatore a flussi incrociati oppure il generatore d'aria calda a condensazione, conferisce inoltre una notevole versatilità rendendo la serie RTE perfettamente adattabile alle svariate esigenze impiantistiche.

Struttura:

Autoportante con pannellatura di tipo sandwich con spessore 50 mm in lega d'alluminio esterno, acciaio zincato interno e isolamento in poliuretano iniettato (densità 42 kg/m³) per la sezione trattamento aria.

Ventilatore della sezione trattamento aria:

Centrifugo a doppia aspirazione con pale rivolte avanti per una maggior silenziosità accoppiato

mediante cinghie e pulegge a passo variabile. L'orientamento dei flussi d'aria di mandata può essere: **VERSO L'ALTO, LATERALE E VERSO IL BASSO**

Ventilatori sezione condensazione:

Elicoidali bilanciati staticamente e dinamicamente protetti elettricamente con magnetotermici e meccanicamente con griglie.

Doppio Circuito frigorifero:

che garantisce al contempo il rispetto dell'ambiente e l'incremento dell'efficienza energetica. Le linee del circuito frigorifero ed il cablaggio dell'impianto elettrico sono inseriti nel basamento della macchina, allo scopo di agevolare la manutenzione e la pulizia interna. Compressori scroll tandem che garantiscono bassa rumorosità ed elevata efficienza. Batteria interna ed esterna con tubi in rame ed alettature in alluminio ad alta efficienza.

Filtrazione dell'aria:

Filtri sintetici ondulati con efficienza G4 oppure filtri a tasche rigide F7 (optional).

Regolazione a microprocessore

completa di quadro elettrico, sonde e attuatori

per tutti i componenti.

Versioni:

RTPA F versione solo raffreddamento.

RTPA H pompa di calore.

Funzionamento alta temperatura (A)

Funzionamento silenzioso (L)

ALLESTIMENTI:

SMP camera di miscela 2 serrande con ripresa posteriore.

SM2 camera di miscela 2 serrande con ripresa laterale/inferiore.

SM3 camera di miscela 3 serrande con free-cooling.

FT7 fi litri a tasche rigide efficienza F7 (EN 779).

REC recuperatore di calore a flussi incrociati con ventilatore di ripresa.

Gxxx generatore d'aria calda a condensazione

Accessori

na e di ripresa facendo riferimento ai loro valori di entalpia.

- **PR2 - Pannello remoto** Consente di eseguire a distanza le operazioni di comando del rooftop.
- **SSV - Interfaccia seriale RS485 per supervisione** Scheda seriale necessaria per l'interfaccia a sistemi di supervisione.
- **SQA - Sonda qualità aria.** Analizza la qualità dell'aria sulla base di un sensore SnO₂ a gas misto VOC valutando la contaminazione da parte di gas inqui-

nanti. La presenza della sonda abbinata al controllo dei rooftop consente:

- l'impostazione di una soglia di sensibilità in funzione della prevista contaminazione massima dell'aria.
- la ventilazione dei locali solo quando necessario, così da garantire un risparmio energetico.
- **CAF** - A protezione delle prese d'aria esterna nelle camere di miscela a 2 serrande o recuperatore. Di serie con SM3
- **CF** - Canna fumaria In acciaio inox, doppia parete

isolata con tappo d'ispezione e pozzetto di misura con termometro temperatura fumi.

- **PF - Pressostato sporcamento filtri**
- **RUB - Rubinetti sul liquido e premente (solo per versione solo freddo)**

NOTA: per maggiori informazioni fare riferimento al manuale tecnico

- **DCPR - Dispositivo controllo pressostatico (di serie per funzionamento silenzioso)** Estende il campo di funzionamento del rooftop, sia nel ciclo estivo (temperatura minima dell'aria esterna fino a 10 °C), che in quello invernale in pompa di calore (temperatura massima dell'aria esterna fino a 25 °C). Inoltre rende il funzionamento molto silenzioso ai carichi parziali. Una scheda elettronica di regolazione varia il numero di giri dei ventilatori della motocondensante in base alla pressione di condensazione, letta da appositi trasduttori, garantendo una corretta alimentazione della valvola termostatica.
- **GP - Griglie di protezione** Proteggono le batterie esterne da urti fortuiti e dalla grandine.
- **T1 - Aspirazione aria laterale destra** (solo su SM2)
- **T2 - Aspirazione aria laterale sinistra** (solo su SM2)
- **T4 - Aspirazione aria ricircolo inferiore, aspirazione aria rinnovo posteriore** (solo su SM2).
- **T5 - Aspirazione aria ricircolo laterale destra, aspirazione aria rinnovo sinistra** (solo su SM2)
- **T6 - Aspirazione aria ricircolo laterale sinistra, aspirazione aria rinnovo destra** (solo su SM2)
- **AI - Aspirazione inferiore** (solo su SM3)
- **PA4 - Aspirazione aria posteriore** Prevalenza del ventilatore di ripresa fino a 300 Pa a portata nominale.
- **MA - Mandata aria superiore**
- **MS - Mandata aria sinistra** portata aria nominale.
- **MD - Mandata aria destra**
- **PM4 - Prevalenza ventilatore di mandata fino a 400 Pa** Prevalenza del ventilatore di mandata fino a 400 Pa a portata nominale.
- **BTR - Batteria di riscaldamento ad acqua** Batteria ad acqua calda 2 ranghi con sonda antigelo di serie. Possono essere gestite in post-riscaldamento solo con accessorio DP. E' possibile l'abbinamento con il generatore Gxxx.
- **V3V - Valvola tre vie con servocomando** modulante per la gestione della batteria ad acqua montata all'interno del rooftop
- **BRE - Batteria di riscaldamento elettrica** Batteria di riscaldamento elettrica a due stadi dotata di doppio termostato di sicurezza, uno a riarmo automatico e l'altro a riarmo manuale.
Possono essere gestite in post-riscaldamento solo con accessorio DP. L'abbinamento della BRE con il generatore Gxxx non è possibile.
- **PUC - Predisposizione controllo umidificazione.** Contatto ON/OFF (normalmente aperto) per consenso umidificazione. L'unità in questo caso è completa di sonda di umidità posizionata nella ripresa aria ambiente. A corredo viene inoltre fornita una sonda di umidità da posizionarsi a valle della sezione umidificazione.
- **DP - Kit per la gestione della deumidificazione e post riscaldamento** Il controllo forzerà il funzionamento dei compressori per deumidificare l'aria fino al set di umidità impostato. Se presente la batteria ad acqua o elettrica, sarà possibile gestire anche il postriscaldamento. Si può abbinare con l'accessorio PUC (contatto umidificazione).
- **SCSR - Serranda di ricircolo** per camera di miscela SMP
- **SRP-** Serranda di ricircolo per camera di miscela SMP e servocomando modulante (serrande coniugate).
- **SCMP-** Serranda di ricircolo per camera di miscela SMP e servocomando modulante con ritorno a molla.
- **SCS2-** Serranda di ricircolo per camera di miscela SM2.
- **SR2-** Serranda di ricircolo per camera di miscela SM2 e servocomando modulanti.
- **SCM2-** Serranda di ricircolo per camera di miscela SM2 e servocomando modulante su ripresa e servocomando modulante con ritorno a molla su rinnovo.
- **SCM3 -** Servocomandi modulanti con ritorno a molla per allestimenti SM3 o REC.
- **FCH - Free-cooling entalpico** Solo con camera di miscela a 3 serrande. Gestisce il flusso d'aria esteri-

Abbinabilità accessori		Grandezza 480-530-600-700-800					
Versione	solo freddo (F)			pdc (H)			
Funzionamento	std	L	A (no 700 - 800)	std	L	A (no 700 - 800)	
DCPR	✓	di seire	✓	✓	di seire	✓	
TP	✓	✓	✓	di seire	di seire	di seire	
GP	✓	✓	✓	✓	✓	✓	
T1	✓	✓	✓	✓	✓	✓	
T2	✓	✓	✓	✓	✓	✓	
T4	✓	✓	✓	✓	✓	✓	
T5	✓	✓	✓	✓	✓	✓	
T6	✓	✓	✓	✓	✓	✓	
AI	✓	✓	✓	✓	✓	✓	
PA4	✓	✓	✓	✓	✓	✓	
MA	✓	✓	✓	✓	✓	✓	
PM4	✓	✓	✓	✓	✓	✓	
BTR	✓	✓	✓	✓	✓	✓	
V3V	✓	✓	✓	✓	✓	✓	
BRE (1)	✓	✓	✓	✓	✓	✓	
PUC	✓	✓	✓	✓	✓	✓	
DP	✓	✓	✓	✓	✓	✓	
SCSR	✓	✓	✓	✓	✓	✓	
SRP	✓	✓	✓	✓	✓	✓	
SCMP	✓	✓	✓	✓	✓	✓	
SCS2	✓	✓	✓	✓	✓	✓	
SR2	✓	✓	✓	✓	✓	✓	
SCM2	✓	✓	✓	✓	✓	✓	
SCM3	✓	✓	✓	✓	✓	✓	
FCH	✓	✓	✓	✓	✓	✓	
PR2	✓	✓	✓	✓	✓	✓	
SSV	✓	✓	✓	✓	✓	✓	
SQA	✓	✓	✓	✓	✓	✓	
CAF	✓	✓	✓	✓	✓	✓	
CF (solo con Gxxx)	✓	✓	✓	✓	✓	✓	
PF	✓	✓	✓	✓	✓	✓	
RUB	✓	✓	✓	-	-	-	
VT	✓	✓	✓	✓	✓	✓	

(1) Non disponibile con allestimenti Gxxx.

Dati tecnici

RTE F		Standard					Alta temperatura (A)		
		480	530	600	700	800	480	530	600
Potenza frigorifera totale	kW	160,6	189,8	210,9	247	274,4	167,3	195,6	223,6
Potenza frigorifera sensibile	kW	119,5	147,1	159,3	184,5	201,5	123,3	149,6	150,5
Potenza assorbita compressore	kW	39,3	43,1	47	58	69,9	36,9	40,9	45,1
EER	W/W	4,09	4,40	4,49	4,26	3,93	4,53	4,78	4,96

RTE H		Standard					Alta temperatura (A)		
		480	530	600	700	800	480	530	600
Potenza frigorifera totale	kW	155,7	188,3	207,9	245,8	272,2	163,7	190,5	219,3
Potenza frigorifera sensibile	kW	120,5	145,9	157,8	183,1	201,2	122,8	147,4	158,8
Potenza assorbita compressore	kW	41,4	43,8	48,8	59,1	70,9	37,5	42,4	47,6
EER	W/W	3,76	4,30	4,26	4,16	3,84	4,37	4,49	4,61
Potenza termica	kW	158,1	186,4	212,7	242,2	278,8	167,3	191,6	217,2
Potenza assorbita compressore	kW	28,7	31,5	37	49,2	60,4	29,5	31,8	36,9
COP	W/W	5,51	5,92	5,75	4,92	4,62	5,67	6,03	5,89
Portata aria nominale ventilatori interni	m ³ /h	26.500	29.500	31.500	35.000	38.500	26.500	29.500	31.500
Portata aria minima ventilatori interni	m ³ /h	22.500	25.000	26.800	29.800	32.700	22.500	25.000	26.800
Portata aria massima ventilatori interni	m ³ /h	30.500	34.000	36.300	40.300	44.300	30.500	34.000	36.300
Compressori	tipo	Scroll tandem							
	q.tà	4							
Circuiti frigoriferi	n°	2							
Ventilatori esterni	tipo	Assiali							
	n°	4							
Portata aria a freddo	m ³ /h	74.600	72.400	69.200	84.400	80.600	72.400	69.200	67.400
Ventilatori interni	q.tà	1							
Pressione statica utile max. con motore standard	Pa	200							
Filtri aria	tipo	G4							
Spessore	mm	50							
Evaporatore	tipo	3	4	4	4	4	4	4	4
Livello di pressione sonora	dB(A)	82	83	84	87	88	82	83	84
Alimentazione elettrica V/Ph/Hz		400/3/50							

RTE F		Silenziosa L				
		480	530	600	700	800
Potenza frigorifera totale	kW	157,6	189,3	215,6	245,4	268
Potenza frigorifera sensibile	kW	123,7	147,2	160,3	184,3	199,6
Potenza assorbita compressore	kW	40,7	42,9	45,1	58,7	73,3
EER	W/W	3,87	4,41	4,78	4,18	3,66

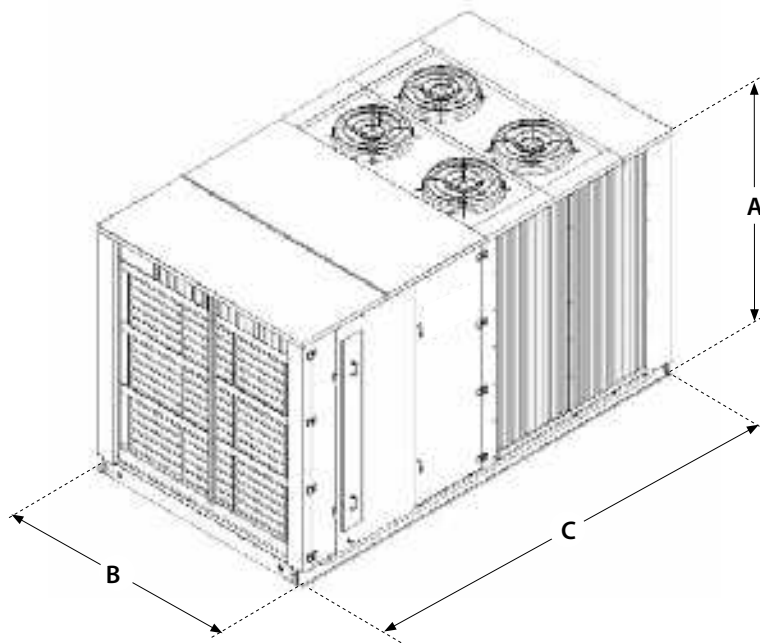
RTE H		Standard				
		480	530	600	700	800
Potenza frigorifera totale	kW	154,4	188,3	211,8	242,5	266
Potenza frigorifera sensibile	kW	119,1	145,9	159,8	182,5	198,7
Potenza assorbita compressore	kW	42,6	43,8	46,5	60,7	74,6
EER	W/W	3,62	4,30	4,55	4,00	3,57
Potenza termica	kW	157	186,7	205,8	238,9	262,8
Potenza assorbita compressore	kW	28,6	31,5	36,4	48,9	58,5
COP	W/W	5,49	5,93	5,65	4,89	4,49
Portata aria nominale ventilatori interni	m ³ /h	26.500	29.500	31.500	35.000	38.500
Portata aria minima ventilatori interni	m ³ /h	22.500	25.000	26.800	29.800	32.700
Portata aria massima ventilatori interni	m ³ /h	30.500	34.000	36.300	40.300	44.300
Compressori	tipo	Scroll tandem				
	q.tà	4				
Circuiti frigoriferi	n°	2				
Ventilatori esterni	tipo	Assiali				
	n°	4				
Portata aria a freddo	m ³ /h	74.600	72.400	69.200	84.400	80.600
Ventilatori interni	q.tà	1				
Pressione statica utile max. con motore standard	Pa	200				
Filtri aria	tipo	G4				
Spessore	mm	50				
Evaporatore	tipo	3	4	4	4	4
Livello di pressione sonora	dB(A)	82	83	84	87	88
Alimentazione elettrica V/Ph/Hz		400/3/50				

Potenza frigorifera
Tin 27°C UR 50% (Twb 19,5°C), Text 35°C UR 50%. Funzionamento con 30% di aria esterna ed espulsa (versione con camera di miscela a tre serrande SM3). Portate d'aria nominali.

Potenza termica
Potenza termica Tin 20°C, UR 50%; Text 7°C, UR 87%. Funzionamento con 30% di aria esterna ed espulsa (versione con camera di miscela a tre serrande SM3). Portate d'aria nominali.

Livello di pressione sonora ad 1 m di distanza dall'unità, fattore di direzionalità Q = 2, mandata canalizzata.

Dati dimensionali (mm)



RTE			480	530	600	700	800
Altezza	A	mm	2450	2450	2.450	2.450	2450
Larghezza	B	mm	2350	2350	2.350	2.350	2350
Profondità	C	mm	4200	4200	4.200	5.500	5500
Peso RTE		kg	2100	2200	2300	2700	2800
Peso RTE H		kg	2200	2300	2400	2800	2900

Dimensioni e pesi delle unità in allestimento base.

MEC-W

Condizionatori monoblocco condensati ad acqua
Con ventilatori centrifughi e potenze da 11 a 55 kW

R407C



Caratteristiche

- Disponibile in 5 grandezze
- Le versioni sono realizzate con gas frigorifero R407C
- Mobile metallico di protezione con verniciatura poliestere anticorrosione
- Ventilatori centrifughi a doppia aspirazione
- Motori elettrici di comando con trasmissione a cinghia
- Batteria evaporante a quattro ranghi in tubo di rame con alettatura in alluminio
- Filtro aria del tipo rigenerabile
- Termostato ambiente a singolo o a doppio contatto a seconda dei modelli
- Compressori Scroll
- Condensatore del tipo a piastre
- Valvola di regolazione dell'acqua azionata direttamente dalla pressione di condensazione

Accessori

- **BAS:** Batteria a tre ranghi in tubo di rame ad alette in alluminio ad acqua calda.
- **PL:** Plenum per la distribuzione dell'aria costituito da griglia di mandata a doppia fila di alette orientabili rivestito internamente di materiale fonoassorbente.

Compatibilità accessori

Mod.	307 W	507 W	757 W	1007 W	1507 W
BAS 30	✓				
BAS 50		✓			
BAS 75			✓		
BAS 100				✓	
BAS 150					✓
BAS 200					
BAS 300					
PL 22	✓				
PL 23		✓			
PL 26			✓		
PL 37				✓	
PL 38					✓
PL 39					
PL 300					✓

Dati tecnici

Mod. MEC		307 W	507 W	757 W	1007 W	1507 W
Potenza frigorifera	kW	11	18	29	35	55
Potenza assorbita	kW	3,05	4,45	7,3	8,5	13,7
Portata acqua a 30 °C	l/h	2350	3740	5900	7270	11270
Perdite di carico	kPa	38	65	56	65	53
Consumo acqua a 16 °C*	l/h	620	990	1550	1910	2970
Perdite di carico*	kPa	3,5	6,7	5	5,3	5
Potenza termica (accessorio BAS)	kW	25,28	46,61	58,01	78,59	113,68
Perdite di carico (accessorio BAS)	kPa	3,47	4,01	3,97	4,59	5,77
Ranghi batteria	n.	4	4	4	4	4
Portata aria nominale	m ³ /h	2040	3400	5100	6800	10200
♪ Pressione sonora	dB (A)	63	65,5	72,5	69,5	73,5
Potenza motore	kW	0,375	0,75	1,125	1,5	1,125
Velocità	g/m (min.)	840	840	840	620	840
	g/m (max.)	1120	1120	1120	810	1120
Dp puleggia motore	mm (min.)	79	79	79	79	79
	mm (max.)	104	104	104	104	104
Dp puleggia ventilatore	mm	130	130	130	180	130
	m ³ /h (min.)	1600	2750	4100	5500	8200
Portata aria	m ³ /h (max.)	2400	4100	6000	8200	12000
	A (230 V)	12,2	15,4	24,2	30,8	46,6
Corrente assorbita	A (400 V)	6	8,9	13,9	17,8	26,9
	A (230 V)	98	142	168	157	190
Corrente di spunto	A (400 V)	48	68	101	77	115

Alimentazione elettrica: 3~ 230V 50Hz; 3N~ 400V 50Hz.

Raffreddamento

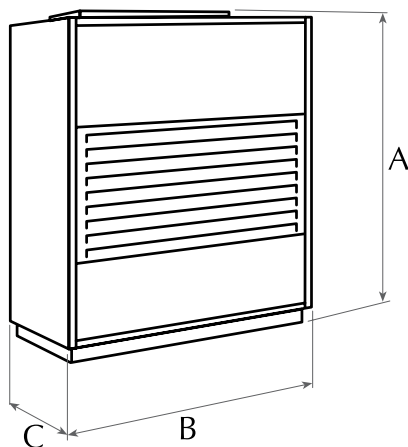
- temperatura aria ambiente 27 °C B.S., 19 °C B.U.;
- temperatura di condensazione 40 °C;
- * temperatura di condensazione 35 °C.

Riscaldamento

- temperatura acqua entrante 85°C;
- temperatura aria entrante 15°C;

Le prestazioni sono riferite alle seguenti condizioni:
 ♪ Pressione sonora misurata in camera semiriverberante di 85 m³ e con tempo di riverberazione Tr = 0,5s.

Dati dimensionali (mm)



Mod.		307 W	507 W	757 W	1007 W	1507 W
Altezza	A	1290	1410	1680	1700	1745
Larghezza	B	900	1040	1220	1450	1880
Profondità	C	494	558	648	723	753
Peso	kg	147	184	273	335	484

SAP

Gruppo di accumulo da 75 a 3500 l



Caratteristiche

- Gruppo di accumulo-pompa completamente assemblato da utilizzare in abbinamento ad un gruppo frigorifero con collegamenti idraulici da effettuarsi a cura dell'installatore
- Unità compatibili, dimensionalmente, con i refrigeratori Aermec delle serie NBW, NRA, R, RV, RVB ma comunque collegabili a qualsiasi refrigeratore
- Mobile metallico di protezione, verniciato con polveri epossidiche per garantire un'elevata resistenza agli agenti atmosferici
- Elettropompe di tipo centrifugo con girante in acciaio inox
- Valvola di sicurezza contro le sovrappressioni
- Circuito idraulico completamente isolato
- Magnetotermico di protezione all'elettropompa
- Per i SAP 0075 e 0150 sono disponibili 5 modelli di pompe con portate d'acqua fino a 18000 l/h e con prevalenze fino a 140 kPa (max. 2 pompe installabili internamente)
- Per i SAP 0300, 0500, 0501, 0750 e 1000 sono disponibili 8 modelli di pompe con portate d'acqua fino a 60.000 l/h e con prevalenze fino a 200 kPa (sono possibili configurazioni dotati di gruppo di pompaggio con pompa di riserva). Per un corretto dimensionamento consultare il manuale tecnico.
- Per i SAP 1500, 2500, e 3500 sono disponibili 10 modelli di pompe con portate d'acqua fino a 200.000 l/h e con prevalenze fino a 300 kPa (sono possibili configurazioni dotati di gruppo di pompaggio con pompa di riserva). Per un corretto dimensionamento consultare il manuale tecnico.

Accessori

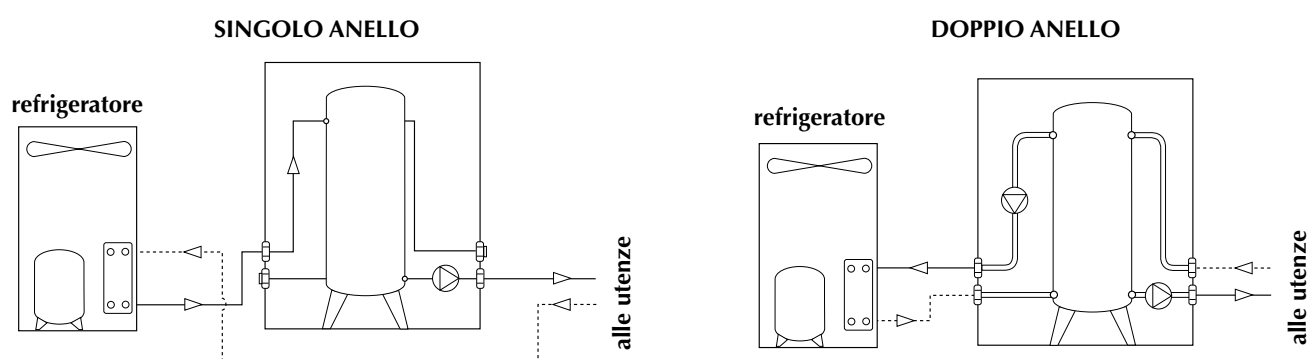
- **AVX:** Supporti anti-vibranti a molla. Selezionare il modello AVX dalla tabella di compatibilità presente nel manuale tecnico.
- **RX - RXV:** Resistenza corazzata (RX: 500 W - RXV: 3 kW), controllata da termostati ed inserita in apposito raccordo, impedisce la ghiacciatura dell'acqua contenuta nel serbatoio durante il periodo invernale. **È installabile esclusivamente in fase di fabbricazione della macchina.**
- **VT:** Supporti antivibranti, gruppo di quattro antivibranti da montare sotto il basamento in lamiera dell'unità.

SAP	Compatibilità accessori			
	RX	RXV	VT 2	VT 8
0075	✓			✓
0150	✓			✓
0300	✓		✓	
0500 - 0501	✓		✓	
0750	✓		✓	
1000	✓		✓	
1500		✓		
2500		✓		
3500		✓		

SAP	Compatibilità tecnica e dimensionale									
	0075	0150	0300	0500	0501	0750	1000	1500	2500	3500
NBW 142 - 202	✓	✓								
NRA			✓	✓						
R 05 - 06					✓	✓				
R 07 Standard					✓	✓				
R 07 A - H								✓		
R 08 - 10 - 12									✓	

Per i modelli RV, RVB e NW riferirsi al manuale tecnico.

Esempio di schema di collegamento



Dati tecnici

Mod. SAP		0075	0150	0300	0500	0501
Capacità	l	75	150	300	500	500
Capacità vaso di espansione	l	8	12	18	24	24
Taratura valvola di sicurezza	bar	6	6	6	6	6
Tipo di collegamenti idraulici	⁽¹⁾	F	F	F	F	F
Diametro collegamenti	Ø	1" 1/4	1" 1/2	2"	2" 1/2	2" 1/2

Mod. SAP		0750	1000	1500	2500	3500
Capacità	l	750	1000	1500	2500	3500
Capacità vaso di espansione	l	18 x 2	18 x 2	24 x 2	24 x 3	24 x 3
Taratura valvola di sicurezza	bar	6	6	6	6	6
Tipo di collegamenti idraulici	⁽¹⁾	F	F			
Diametro collegamenti	Ø	3"	3"			

Mod. Pompa	R	T	U	V	X	Y	W	K	J	I
1500 flangia (*) Ø	125	125	150	150	150	150	200	200	200	200
2500 flangia (*) Ø	125	125	150	150	150	150	200	200	200	200
3500 flangia (*) Ø	125	125	150	150	150	150	200	200	200	200

Alimentazione elettrica = 3N~ 400V 50Hz.

⁽¹⁾ F = Attacco femmina (Gas)

(*) PN16UNI2278

Dati tecnici

Assorbimenti pompe												
Pompa		A	B	C	E	F	G	H	I	J	K	M
Max. Potenza assorbita	W	275	330	614	895	1070	1550	2050	22000	17500	14500	4100
Max. Corrente assorbita	A	0,5	0,69	1,1	1,6	1,9	2,8	3,6	43	36,4	30	7,2

Pompa		N	P	Q	R	T	U	V	W	X	Y
Max. Potenza assorbita	W	1470	2600	5200	4000	5200	5800	8000	11500	9000	11000
Max. Corrente assorbita	A	2,6	4,4	8,8	8,5	11,5	15,5	15,5	22,5	22,5	22,5

Combinazioni pompe												
SAP 0075	AC	AE	AF	AZ	BC	BE	BF	BZ	ZC	ZE	ZF	ZZ
SAP 0150	AC	AE	AF	AZ	BC	BE	BF	BZ	CC	CE	CF	CZ
	EC	EE	EF	EZ	FC	FE	FF	FZ	ZC	ZE	ZF	ZZ
SAP 0300						CS	CZ	ES	EZ	FS	FZ	ZZ
SAP 0500				FS	FZ	GS	GZ	HS	HZ	PS	PZ	ZZ
SAP 0501				FS	FZ	GS	GZ	HS	HZ	PS	PZ	ZZ
SAP 0750				FS	FZ	GS	GZ	HS	HZ	LS	LZ	MS
					MZ	NS	NZ	PS	PZ	QS	QZ	ZZ
SAP 1000				LS	LZ	MS	MZ	NS	NZ	QS	QZ	ZZ
SAP 1500		IS	IZ	JS	JZ	KS	KZ	RS	RZ	TS	TZ	US
			UZ	VS	VZ	WS	WZ	XS	XZ	YS	YZ	ZZ
SAP 2500		IS	IZ	JS	JZ	KS	KZ	RS	RZ	TS	TZ	US
			UZ	VS	VZ	WS	WZ	XS	XZ	YS	YZ	ZZ
SAP 3500		IS	IZ	JS	JZ	KS	KZ	RS	RZ	TS	TZ	US
			UZ	VS	VZ	WS	WZ	XS	XZ	YS	YZ	ZZ

1ª lettera: circuito primario.

2ª lettera: circuito secondario.

A, B = circolatori plurivelocità.

L, M, Q = gruppo di pompaggio gemellare.

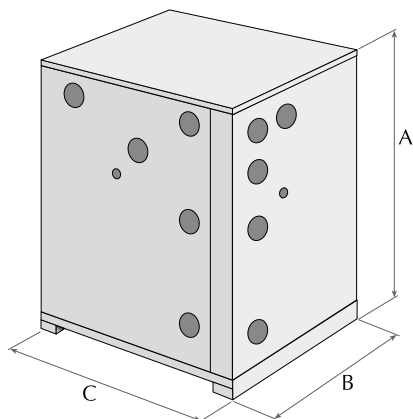
S = gruppo di pompaggio con pompa di riserva.

Z = pompa non presente.

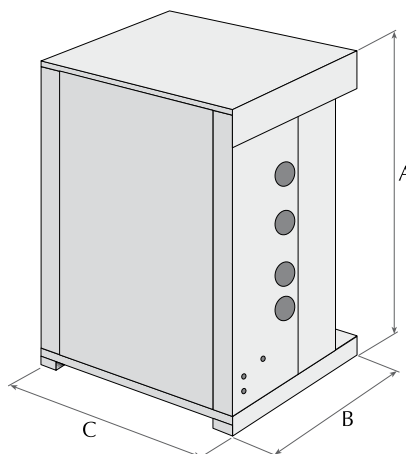
Gli abbinamenti indicati sono gli unici previsti.

Sono disponibili numerose combinazioni di portata-prevalenza. Fare riferimento al manuale tecnico.

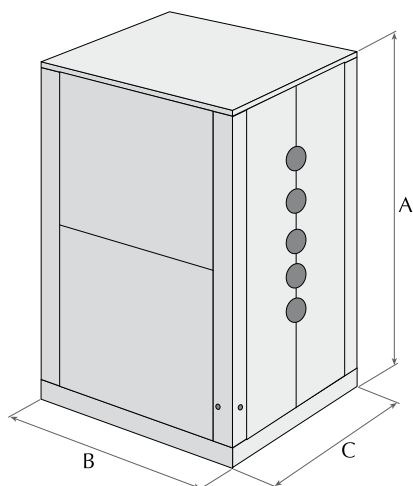
SAP 0075 - 0150



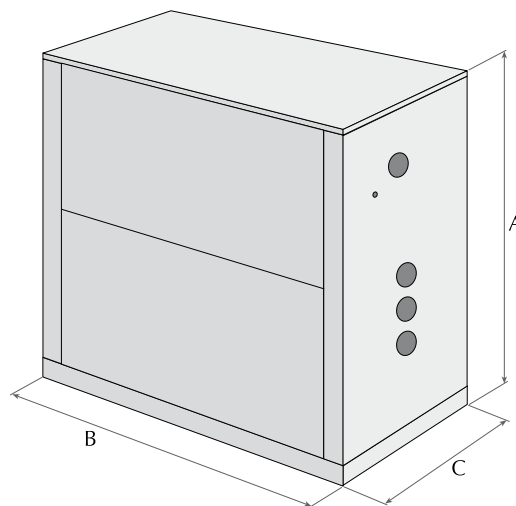
SAP 0300 - 0500



SAP 0501 - 0750



SAP 1000 - 1500 - 2500 - 3500



SAP		0075	0150	0300	0500	0501	0750	1000	1500	2500	3500
Altezza	A	1000	1000	1650	1650	1968	1968	2049	2049	2049	2049
Larghezza	B	1000	1000	1100	1100	1550	1550	2200	2200	2200	2200
Profondità	C	700	700	1100	1100	1000	1000	1000	1750	2000	2300
Peso netto (versione ZZ)	kg	120	120	190	230	310	400	445	560	710	790

TRA

Torri di raffreddamento con potenze da 49.53 a 1084.88 kW



Caratteristiche

- Disponibili 17 grandezze Verisoni disponibili:
- **TRA dalla 50 alla 750 Silenziate con Oblò di serie**
- **TRA 850-950-1100 standard TRA 850-950-1100 silenziate (L) entrambe le versioni con portello d'ispezione a passo d'uomo di serie**
- Interamente costruite in vetroresina per evitare problematiche di corrosione, con trattamento superficiale per resistere ai raggi ultravioletti, agli sbalzi termici e all'abrasione per intemperie
- Limitatamente alle 3 taglie maggiori (TRA 850,950 e 1100) la struttura portante è in

acciaio, zincata a caldo, con pannelli sandwich in vetroresina di 22 mm di spessore, con all'interno materiale espanso di supporto. In tal modo, oltre ad una buona resistenza meccanica si ottiene anche un effetto fonoassorbente nei confronti dello scroscio d'acqua. Trattamento superficiale della vetroresina per resistere ai raggi ultravioletti, agli sbalzi termici e all'abrasione per intemperie.

- Struttura autoportante
- Pacco di scambio e separatore di gocce realizzato in PVC autoestinguente
- Tubi di distribuzione dell'acqua in PVC con ugelli in polipropilene
- Idrometro (in assenza di un misuratore di por-

tata d'acqua questo dispositivo permette, in base alla perdita di carico degli ugelli, di avere una indicazione approssimata della portata d'acqua in circolo)

- Rubinetto di spurgo in materiale plastico
- Ventilatore assiale a più pale ad elevata efficienza
- Vasca di raccolta dell'acqua, impermeabile ed idrorepellente, in resina poliestere rinforzata con materiale di vetro in più strati
- Griglia di protezione antinfortunistica in AISI 304 sul boccaglio del ventilatore

Accessori*

- **RT:** Resistenza elettrica con termostato di regolazione.

TRA	Compatibilità accessori																	
	50	70	90	110	130	170	200	240	300	400	500	550	600	750	850	950	1100	
RT 11 (1 kW)	✓	✓	✓	✓	✓													
RT 12 (2 kW)						✓	✓	✓	✓									
RT 13 (3 kW)										✓	✓	✓						
RT 15 (5 kW)													✓	✓	✓	✓		
RT 17 (7.5 kW)																		✓

N.B. = Per gli accessori RT il numero tra parentesi indica la potenza della resistenza elettrica.

* = Tutti gli accessori e/o varianti devono obbligatoriamente essere richiesti al momento dell'ordine.

Dati tecnici

Mod. TRA		50	70	90	110	130	170	200	240	300
Potenzialità	kW	49,53	69,06	88,60	107,44	125,58	168,14	197,67	242,09	302,33
Portata aria	m ³ /h	4500	4500	8100	8100	8100	12600	12600	18100	18100
Portata acqua	l/h	7100	9900	12700	15400	18000	24100	28330	34700	43300
Perdite di carico	kPa	42	32	52	32	42	28	35	23	40
Potenza motore	kW	0,55	0,75	0,75	0,75	1,1	1,1	1,5	1,5	2,2
Poli motore	n.	4	4	4	4	6	6	6	6	6
Poli motore (doppia polarità)	n.	4/8	4/8	4/8	4/8	6/12	6/12	6/8	6/8	6/8
Ventilatori	n.	1	1	1	1	1	1	1	1	1
Ugelli	n.	1	1	1	1	1	1	1	4	4
♪ Pressione sonora*	dB (A)	52	52	54	54	54	54	54	55	55

Mod. TRA		400	500	550	600	750	850	950	1100
Potenzialità	kW	405,35	488,37	574,19	604,88	767,44	856,74	941,86	1084,88
Portata aria	m ³ /h	28350	28350	36000	45350	45350	58000	58000	67000
Portata acqua	l/h	58100	70000	82300	86700	110000	122800	135000	155500
Perdite di carico	kPa	28	40	55	30	48	49	25	32
Potenza motore	kW	2,2	4	5,5	4	5,5	5,5	5,5	7,5
Poli motore	n.	6	6	6	6	6	8	8	8
Poli motore (doppia polarità)	n.	6/8	6/12	6/12	6/12	8/16	8/16	8/16	8/16
Ventilatori	n.	1	1	1	1	1	1	1	1
Ugelli	n.	4	4	4	9	9	16	16	16
♪ Pressione sonora	dB (A)	57	57	58	61	61	62	62	64
♪ Pressione sonora (vers. L)	dB (A)						56	56	57

* = le taglie dalla 50 alla 750 sono esclusivamente silenziate.

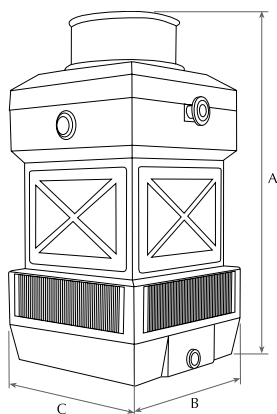
Alimentazione elettrica = 3~ 230V 50Hz; 3N~ 400V 50Hz.

Le prestazioni sono riferite alle seguenti condizioni:

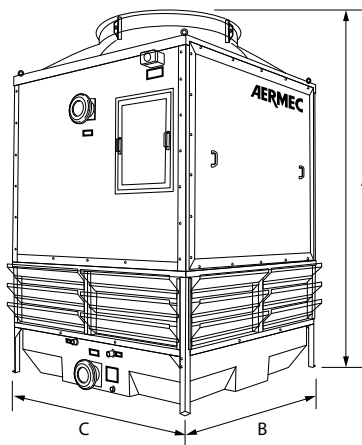
♪ Valori riferibili a misurazioni in accordo alla norma ISO 3744, effettuate in campo libero ed in assenza di rumore di fondo, con carico idraulico medio. Livello di pressione sonora ad una distanza dalla torre di 15 m, misurato ad 1,5 metri di altezza da terra. Tolleranza sui valori +/- 2 dbA.

- temperatura aria entrante 23,5 °C B.U.;
- temperatura acqua entrante 35 °C;
- temperatura acqua uscente 29 °C

Dati dimensionali (mm)



TRA 50-750



TRA 850-1100
TRA 850L-1100L

Mod. TRA		50	70	90	110	130	170	200	240	300	400
Altezza	A	2110	2110	2595	2595	2595	2800	2800	2860	2860	3140
Larghezza	B	800	800	1000	1000	1000	1200	1200	1400	1400	1740
Profondità	C	800	800	1000	1000	1000	1200	1200	1400	1400	1740
Peso	kg	75	75	85	95	95	170	170	210	210	410

Mod. TRA		500	550	600	750	850	850L	950	950L	1100	1100L
Altezza	A	3140	3380	3450	3450	3650	3900	3650	3900	3650	3900
Larghezza	B	1740	1900	2100	2100	2030	2030	2030	2030	2360	2360
Profondità	C	1740	2100	2300	2300	2360	2360	2360	2360	2360	2360
Peso	kg	410	500	555	580	850	850	815	815	915	915

CSE - CDR - CVA - CVR

Condensatori remoti



CSE



CDR-CVR



CVA

Caratteristiche

SERIE CSE

Caratteristiche generali

- Nella progettazione è stata privilegiata la modularità, ogni unità è costituita da sezioni standard, i cui elementi sono facilmente smontabili
- Partendo dal CSE 563 per la serie \varnothing 500, dal CSE 663 per la serie \varnothing 630, si trovano modelli costituiti da due unità affiancate, rendendo impossibile l'installazione verticale. Tutti gli altri modelli sono progettati sia per l'installazione orizzontale, che verticale.
- Per facilitare l'allacciamento dei condensatori all'impianto elettrico, i motori dei ventilatori vengono cablati in fabbrica (escluso serie diametro 350) e collegati ad una scatola di derivazione posta sul lato collettori e protetta insieme a questi ultimi da un coperchio facilmente smontabile.

Caratteristiche costruttive

- Sono progettati per l'installazioni all'esterno e quindi realizzati con tecnologie e materiali che garantiscono la resistenza agli agenti atmosferici
- Batterie con tubi di rame sfalsati ed alette di alluminio corrugate mandrinate meccanicamente. Le batterie sono fissate alle spalle in modo da evitare rotture dei tubi dovute a eventuali vibrazioni.
- Collettori in rame con attacchi a saldare, chiusi per evitare l'ingresso di impurità e umidità nei circuiti.
- Ventilatori assiali di ultima generazione per garantire un funzionamento silenzioso ed un alto rendimento, grado di protezione IP54. Sono previsti per collegamento a Δ/Y e diverse polarità e consentono una regolazione continua della velocità mediante riduzione della tensione.
- **Versioni disponibili:**
(B) base
(S) silenziata
(E) extra Silenziata.

SERIE CDR

Caratteristiche generali

- Due scambiatori disposti a V
- Due circuiti frigoriferi indipendenti
- Due file di ventilatori diametro 800mm
- Da 6 a 10 ventilatori
- Vani di ventilazione separati per ciascun ventilatore

Caratteristiche costruttive

- Sono progettati per l'installazioni all'esterno e

quindi realizzati con tecnologie e materiali che garantiscono la resistenza agli agenti atmosferici

- Scambiatori alettati ad elevata efficienza
- Ventilatori assiali di ultima generazione per garantire un funzionamento silenzioso ed un alto rendimento, grado di protezione IP54. Le unità standard vengono fornite con i ventilatori cablati su scatola di derivazione. Separazione flusso aria per ogni singolo ventilatore.
- **Versioni disponibili:**
(BT) base 6 poli
(ST) silenziata 8 poli
(ET) extra Silenziata 12 poli

SERIE CVA

Caratteristiche generali

- Configurazione scambiatori a W
- Bassa rumorosità
- Due file di ventilatori diametro 800mm
- Da 6 e 8 ventilatori

Caratteristiche costruttive

- Sono progettati per l'installazioni all'esterno e quindi realizzati con tecnologie e materiali che garantiscono la resistenza agli agenti atmosferici
- 4 scambiatori alettati ad elevata efficienza
- Ventilatori assiali di ultima generazione per garantire un funzionamento silenzioso ed un alto rendimento, grado di protezione IP54. Le unità standard vengono fornite con i ventilatori cablati su scatola di derivazione. Separazione flusso aria per ogni singolo ventilatore.
- **Versioni disponibili:**
(BT) base 6 poli
(ST) silenziata 8 poli

SERIE CVS

Caratteristiche generali

- Due scambiatori disposti a V
- Diametro ventilatori 500 mm
- Da 2 a 5 ventilatori
- Vani di ventilazione separati per ciascun ventilatore

Caratteristiche costruttive

- Sono progettati per l'installazioni all'esterno e quindi realizzati con tecnologie e materiali che garantiscono la resistenza agli agenti atmosferici
- Scambiatori alettati ad elevata efficienza
- Ventilatori assiali di ultima generazione per garan-

tere un funzionamento silenzioso ed un alto rendimento, grado di protezione IP54. Le unità standard vengono fornite con i ventilatori cablati su scatola di derivazione. Separazione flusso aria per ogni singolo ventilatore. Le dimensioni estremamente ridotte consentono l'installazione in spazi contenuti, elevata potenza resa per superficie occupata

• Versioni disponibili:

- (BT) base 4 poli
- (ST) silenziata 6 poli

SERIE CVR

Caratteristiche generali

- Due scambiatori disposti a V
- Diametro ventilatori 800 mm
- Da 2 a 5 ventilatori
- Vani di ventilazione separati per ciascun ventilatore

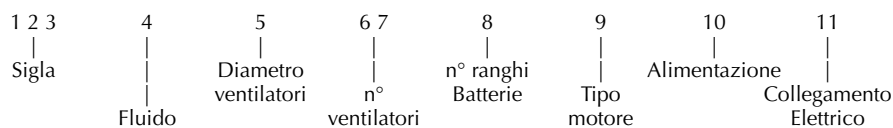
Caratteristiche costruttive

- Sono progettati per l'installazioni all'esterno e quindi realizzati con tecnologie e materiali che garantiscono la resistenza agli agenti atmosferici
- Scambiatori alettati ad elevata efficienza
- Ventilatori assiali di ultima generazione per garantire un funzionamento silenzioso ed un alto rendimento, grado di protezione IP54. Le unità standard vengono fornite con i ventilatori cablati su scatola di derivazione. Separazione flusso aria per ogni singolo ventilatore. Le dimensioni estremamente ridotte consentono l'installazione in spazi contenuti, elevata potenza resa per superficie occupata
- **Versioni disponibili:**
(BT) base 6 poli
(ST) silenziata 8 poli
(ET) extra Silenziata 12 poli

Scelta dell'unità

Combinando opportunamente le numerose opzioni disponibili, è possibile configurare ciascun modello in modo tale da soddisfare le più specifiche esigenze impiantistiche.

Campi configuratore:



Sigla:

CVS-CSE-CVR-CVA-CDR

Fluido:

X - R410A

° - Fluidi refrigeranti con PS max 28 bar

Diametro ventilatori (mm):

3 - 350

5 - 500

6 - 630

8 - 800

9 - 910

Numero dei ventilatori:

* - da 1 a 16

Numero ranghi batteria:

* - da 2 a 6

Tipo motore:

B - Standard

S - Silenziato

E - Extra silenziato

C - Commutazione elettronica con motore brushless (EC)

Alimentazione:

T - 400V/3/50Hz

M - 230V/1/ 50Hz

Collegamento elettrico:

D - Triangolo

Y - Stella

° - Monofase

Abbinamenti

Per facilitare la scelta del condensatore di seguito riportiamo le tabelle con gli abbinamenti dei condensatori con le unità Aermec. Gli accoppiamenti previsti richiedono obbligatoriamente l'utilizzo del regolatore di giri e del quadro elettrico, per garantire il corretto funzionamento al variare delle condizioni esterne.

Motoevaporante	N° circuito motoevaporante	N° condensatore/i remoti	Condensatore	N° circuito/i condensatore remoto	Refrigerante	Collegamento	Temp. di condensazione °C	Temp. aria esterna °C	Potenza al condensatore/i kW	Pressione sonora dB(A)	Quadro elettrico n°/tipo	Regolatore n°	Trasduttore n°	Kit collegamento frigorifero *	Richiesta doppio circuito frigorifero *
WRL025E	1	1	CSEX3014SM	1	R410A	Monofase	50	30	8	26	no	1	1	no	
		1	CSEX3013BM	1	R410A	Monofase	45	30	9	36	no	1	1	no	
WRL030E	1	1	CSEX3012BM	1	R410A	Monofase	50	30	10	36	no	1	1	no	
		1	CSEX3022SM	1	R410A	Monofase	45	30	11	29	no	1	1	no	
WRL040E	1	1	CSEX3022SM	1	R410A	Monofase	50	30	15	29	no	1	1	no	
		1	CSEX5014EM	1	R410A	Monofase	45	30	15	32	no	1	1	no	
WRL050E	1	1	CSEX5013STY	1	R410A	stella	50	30	19	31	1/QA1	1	1	no	
		1	CSEX5014STD	1	R410A	triangolo	45	30	19	38	1/QA1	1	1	no	
		1	CSEX6013ETD	1	R410A	triangolo	45	30	19	32	1/QA1	1	1	no	
		1	CSEX5025ETY	1	R410A	stella	45	30	19	29	1/QA1	1	1	no	
WRL070E	1	1	CSEX5013STD	1	R410A	triangolo	50	30	23	38	1/QA1	1	1	no	
		1	CSEX6014STY	1	R410A	stella	45	30	23	34	1/QA1	1	1	no	
WRL080E	1	1	CSEX5015STD	1	R410A	triangolo	50	30	27	38	1/QA1	1	1	no	
		1	CSEX6014STD	1	R410A	triangolo	45	30	27	42	1/QA1	1	1	no	
		1	CSEX5023STY	1	R410A	stella	45	30	28	34	1/QA1	1	1	no	
WRL100E	1	1	CSEX6014BTY	1	R410A	stella	50	30	38	43	1/QA1	1	1	no	
		1	CSEX6015BTD	1	R410A	triangolo	45	30	37	49	1/QA1	1	1	no	
		1	CSEX6023ETD	1	R410A	triangolo	45	30	37	35	1/QA1	1	1	no	
WRL140E	1	1	CSEX6014BTD	1	R410A	triangolo	50	30	45	49	1/QA1	1	1	no	
		1	CSEX6023STD	1	R410A	triangolo	45	30	48	45	1/QA1	1	1	no	
		1	CSEX6024STY	1	R410A	stella	45	30	45	37	1/QA1	1	1	no	
WRL160E	1	1	CSEX5024BTY	1	R410A	stella	50	30	54	45	1/QA1	1	1	no	
		1	CSEX6023BTY	1	R410A	stella	45	30	53	46	1/QA1	1	1	no	
		1	CSEX6033ETD	1	R410A	triangolo	45	30	56	37	1/QA2	1	1	no	

* Accessorio da prevedere in fase d'ordine

Pressione sonora

Pressione sonora in campo libero su piano riflettente (fatt. direzionalità Q=2), a 10 mt di distanza dalla superficie esterna dell'unità, in accordo con la normativa ISO 3744.

Motoevaporante	N° circuito motoevaporante	N° condensatore/i remoti	Condensatore	N° circuito/i condensatore remoto	Refrigerante	Collegamento	Temp. di condensazione °C	Temp. aria esterna °C	Potenza al condensatore/i kW	Pressione sonora dB(A)	Quadro elettrico n°/tipo	Regolatore n°	Trasduttore n°	Kit collegamento frigorifero *	Richiesta doppio circuito frigorifero *
WRL180E	1	1	CSEX6023STD	1	R410A	triangolo	50	30	64	45	1/QA1	1	1	no	
		1	CSEX6023BTD	1	R410A	triangolo	45	30	61	52	1/QA1	1	1	no	
		1	CSEX6033STY	1	R410A	stella	45	30	61	39	1/QA2	1	1	no	
WRL200E	1	1	CSEX6023BTD	1	R410A	triangolo	50	30	81	52	1/QA1	1	1	no	
		1	CSEX6033BTY	1	R410A	stella	45	30	79	48	1/QA2	1	1	no	
		1	CSEX6043STY	1	R410A	stella	45	30	82	40	1/QA2	1	1	no	
WRL300E	1	1	CSEX6024BTD	1	R410A	triangolo	50	30	91	52	1/QA1	1	1	no	
		1	CSEX6033BTD	1	R410A	triangolo	45	30	91	54	1/QA2	1	1	no	
		1	CSEX8024STY	1	R410A	stella	45	30	90	41	1/QA1	1	1	no	
WRL400E	1	1	CSEX6025BTD	1	R410A	triangolo	50	30	99	52	1/QA1	1	1	no	
		1	CSEX6034BTD	1	R410A	triangolo	45	30	102	54	1/QA2	1	1	no	
		1	CVRX8023STY	2	R410A	stella	45	30	100	37	1/QA1	1	1	si	
WRL500E	1	1	CSEX6033BTD	1	R410A	triangolo	50	30	122	54	1/QA2	1	1	no	
		1	CSEX8024BTY	1	R410A	stella	45	30	115	49	1/QA1	1	1	no	
		1	CVRX8023STD	2	R410A	triangolo	45	30	125	43	1/QA1	1	1	si	
WRL550E	1	1	CSEX8033ETD	1	R410A	triangolo	46	30	118	40	1/QA2	1	1	no	
		1	CSEX8024BTY	1	R410A	stella	50	45	154	49	1/QA1	1	1	no	
		1	CVRX8023BTD	2	R410A	triangolo	45	30	162	51	1/QA1	1	1	si	
WRL600E	1	1	CVRX8033STY	2	R410A	stella	45	30	151	39	1/QA2	1	1	si	
		1	CSEX8024BTD	1	R410A	triangolo	50	30	191	55	1/QA1	1	1	no	
		1	CVRX8024BTD	2	R410A	triangolo	45	30	180	51	1/QA1	1	1	si	
WRL650E	1	1	CVRX8033STD	2	R410A	triangolo	45	30	188	45	1/QA2	1	1	si	
		1	CVRX8043ETD	2	R410A	triangolo	45	30	178	36	1/QA2	1	1	si	
		1	CVRX8023BTD	2	R410A	triangolo	50	30	216	51	1/QA1	1	1	si	
NXW500E	2	1	CSEX8034BTD	1	R410A	triangolo	45	30	215	57	1/QA2	1	1	no	
		1	CVRX8034STD	2	R410A	triangolo	45	30	200	45	1/QA2	1	1	si	
		1	CVRX8043STY	2	R410A	stella	45	30	202	40	1/QA2	1	1	sl	
NXW500E	2	1	CSEX6034BTD	2	R410A	triangolo	50	30	137	54	1/QA2	1	2	no	si
		1	CSEX9024BTD	2	R410A	triangolo	45	30	133	59	1/QA1	1	2	no	si
		1	CSEX6044BTD	2	R410A	triangolo	45	30	136	55	1/QA2	1	2	no	si
		1	CVRX8023BTY	2	R410A	stella	45	30	130	44	1/QA1	1	2	no	no
NXW550E	2	1	CVRX8023BTY	2	R410A	stella	50	30	141	49	1/QA1	1	2	no	si
		1	CSEX8024BTD	2	R410A	triangolo	45	30	143	55	1/QA1	1	2	no	si
		1	CVRX8024BTY	2	R410A	stella	45	30	145	44	1/QA1	1	2	no	no
NXW600E	2	1	CVRX8043ETY	2	R410A	stella	45	30	145	32	1/QA2	1	2	no	no
		1	CSEX9024BTD	2	R410A	triangolo	50	30	178	59	1/QA1	1	2	no	si
		1	CSEX6044BTD	2	R410A	triangolo	50	30	182	55	1/QA2	1	2	no	si
NXW650E	2	1	CVRX8024BTD	2	R410A	triangolo	45	30	180	51	1/QA1	1	2	no	no
		1	CVRX8033STD	2	R410A	triangolo	45	30	188	45	1/QA2	1	2	no	no
		1	CSEX9026BTD	2	R410A	triangolo	50	30	202	59	1/QA1	1	2	no	si
NXW700E	2	1	CVRX8024BTY	2	R410A	stella	50	30	194	44	1/QA1	1	2	no	no
		1	CSEX9034BTD	2	R410A	triangolo	45	30	201	61	1/QA2	1	2	no	si
		1	CVRX8033BTY	2	R410A	stella	45	30	196	46	1/QA2	1	2	no	no
		1	CVRX8024BTD	2	R410A	triangolo	50	30	240	51	1/QA1	1	2	no	no
NXW750E	2	1	CSEX9036BTD	2	R410A	triangolo	45	30	227	61	1/QA2	1	2	no	si
		1	CDRX8043STD	2	R410A	triangolo	45	30	221	46	2/QA1	2	2	no	no
		1	CSEX9034BTD	2	R410A	triangolo	50	30	268	61	1/QA2	1	2	no	si
NXW800E	2	1	CVRX8034BTD	2	R410A	triangolo	45	30	270	53	1/QA2	1	2	no	no
		1	CVRX8043BTY	2	R410A	stella	45	30	262	47	1/QA2	1	2	no	no
		1	CVRX8054STY	2	R410A	stella	45	30	259	41	1/QA3	1	2	no	no
		1	CVRX8033BTD	2	R410A	triangolo	50	30	325	53	1/QA2	1	2	no	no
NXW800E	2	1	CVRX8043BTD	2	R410A	triangolo	45	30	325	54	1/QA2	1	2	no	no
		1	CVRX8053STD	2	R410A	triangolo	45	30	313	47	1/QA3	1	2	no	no
		1	CDRX8083ETD	2	R410A	triangolo	45	30	300	39	2/QA2	2	2	no	no

* Accessorio da prevedere in fase d'ordine Pressione sonora

Pressione sonora in campo libero su piano riflettente (fatt. direzionalità Q=2), a 10 mt di distanza dalla superficie esterna dell'unità, in accordo con la normativa ISO 3744.

Motorevaporante	N° circuito motorevaporante	N° condensatore/i remoti	Condensatore	N° circuito/i condensatore remoto	Refrigerante	Collegamento	Temp. di condensazione °C	Temp. aria esterna °C	Potenza al condensatore/i kW	Pressione sonora dB(A)	Quadro elettrico n°/tipo	Regolatore n°	Trasduttore n°	Kit collegamento frigorifero *	Richiesta doppio circuito frigorifero *
NXW900E	2	1	CSEX8043BTD	2	R410A	triangolo	50	30	339	58	2/QA1	2	2	no	no
		1	CVRX8034BTD	2	R410A	triangolo	50	30	361	53	1/QA2	1	2	no	no
		1	CVRX8044BTD	2	R410A	triangolo	45	30	361	54	1/QA2	1	2	no	no
		1	CVRX8054BTY	2	R410A	stella	45	30	348	48	1/QA3	1	2	no	no
		1	CDRX8083STY	2	R410A	stella	45	30	348	43	2/QA2	2	2	no	no
NXW1000E	2	1	CSEX8044BTD	2	R410A	triangolo	50	30	382	58	2/QA1	2	2	no	no
		1	CSEX8063BTD	2	R410A	triangolo	45	30	382	60	2/QA2	2	2	no	no
		1	CVRX8053BTD	2	R410A	triangolo	45	30	406	55	1/QA3	1	2	no	no
		1	CDRX8103ETD	2	R410A	triangolo	45	30	378	40	2/QA3	2	2	no	no
NXW1250E	2	1	CVRX8043BTD	2	R410A	Triangolo	50	30	434	54	1/QA2	1	2	no	no
		1	CSEX8064BTD	2	R410A	Triangolo	45	30	430	60	2/QA2	2	2	no	no
		1	CVRX8054BTD	2	R410A	Triangolo	45	30	451	55	1/QA3	1	2	no	no
		1	CDRX8103STY	2	R410A	Stella	45	30	435	44	2/QA3	2	2	no	no
NXW1400E	2	1	CVRX8044BTD	2	R410A	triangolo	50	30	481	54	1/QA2	1	2	no	no
		1	CVRX8054BTD	2	R410A	triangolo	45	30	451	55	1/QA3	1	2	no	no
		1	CDRX8084STD	2	R410A	triangolo	45	30	469	49	2/QA2	2	2	no	no
		1	CDRX8104STY	2	R410A	stella	45	30	440	44	2/QA3	2	2	no	no

WSA/WSB701E	1	1	CVR°833BTD	2	R134a	triangolo	45	30	222	53	1/QA2	1	1	si	
		1	CVR°853ETD	2	R134a	triangolo	45	30	200	37	1/QA3	1	1	si	
		1	CSE°843BTD	2	R134a	triangolo	45	30	232	58	2/QA1	2	1	si	
		1	CSE°863STY	2	R134a	stella	45	30	288	46	2/QA2	2	1	si	
WSA/WSB801E	1	1	CVR°834BTD	2	R134a	triangolo	45	30	247	53	1/QA2	1	1	si	
		1	CVR°853STY	2	R134a	stella	45	30	229	41	1/QA3	1	1	si	
		1	CSE°844BTD	2	R134a	triangolo	45	30	261	58	2/QA1	2	1	si	
		1	CSE°864STY	2	R134a	stella	45	30	249	46	2/QA2	2	1	si	
WSA/WSB901E	1	1	CVR°834BTD	2	R134a	triangolo	45	30	247	53	1/QA2	1	1	si	
		1	CVR°843BTD	2	R134a	triangolo	45	30	297	54	1/QA2	1	1	si	
		1	CVR°853STD	2	R134a	triangolo	45	30	286	47	1/QA3	1	1	si	
		1	CSE°863BTY	2	R134a	stella	45	30	288	54	2/QA2	2	1	si	
WSA/WSB1101E	1	1	CVR°843BTD	2	R134a	triangolo	45	30	297	54	1/QA2	1	1	si	
		1	CVR°844BTD	2	R134a	triangolo	45	30	329	54	1/QA2	1	1	si	
		1	CVR°854BTY	2	R134a	stella	45	30	317	48	1/QA3	1	1	si	
		1	CSE°863BTD	2	R134a	triangolo	45	30	348	60	2/QA2	2	1	si	
WSA/WSB1402E	2	1	CVR°853BTD	2	R134a	triangolo	45	30	370	55	1/QA3	1	2	no	
		1	CDR°864BTD	2	R134a	triangolo	45	30	405	56	2/QA2	2	2	no	
		1	CDR°883STD	2	R134a	triangolo	45	30	402	49	2/QA2	2	2	no	
		1	CDR°8104STD	2	R134a	triangolo	45	30	535	50	2/QA3	2	2	no	
WSA/WSB1602E	2	1	CVR°854BTD	2	R134a	triangolo	45	30	412	55	1/QA3	1	2	no	
		1	CDR°883BTD	2	R134a	triangolo	45	30	494	57	2/QA2	2	2	no	
		1	CDR°8103STD	2	R134a	triangolo	45	30	502	50	2/QA3	2	2	no	
WSA/WSB1802E	2	1	CDR°883BTD	2	R134a	triangolo	45	30	494	57	2/QA2	2	2	no	
		1	CDR°884BTD	2	R134a	triangolo	45	30	540	57	2/QA2	2	2	no	
		1	CDR°8104STD	2	R134a	triangolo	45	30	535	50	2/QA3	2	2	no	
WSA/WSB2002E	2	1+1	CVR°843BTD	2	R134a	triangolo	45	30	297	54	1/QA2	1	1	si	
		1	CVR°844BTD	2	R134a	triangolo			329	54	1/QA2	1	1	si	
	2	1	CDR°8103BTD	2	R134a	triangolo	45	30	621	58	2/QA3	2	2	no	
		1+1	CDR°884STY	2	R134a	stella	45	30	320	43	1/QA4	1	1	si	
	CDR°883ETD	2	R134a	triangolo	274	39			1/QA4	1	1	si			
WSA/WSB2202E	2	1	CDR°8103BTD	2	R134a	triangolo	45	30	621	58	2/QA3	2	2	no	
		1	CDR°8104BTD	2	R134a	triangolo	45	30	675	57	2/QA3	2	2	no	
		2	CVR°854BTY	1	R134a	stella	45	30	317	50	2/QA3	2	2	si	
WSA/WSB2502E	2	1	CDR°8104BTD	2	R134a	triangolo	45	30	675	58	2/QA3	2	2	no	
		2	CVR°853BTD	1	R134a	triangolo	45	30	370	57	2/QA3	2	2	si	
		2	CVA°883STD	1	R134a	Triangolo	45	30	431	50	2/QA4	2	2	si	
WSA/WSB2802E	2	2	CVR°854BTD	1	R134a	triangolo	45	30	412	58	2/QA3	2	2	si	
		2	CVA°864BTD	1	R134a	triangolo	45	30	415	57	2/QA3	2	2	si	
		2	CVA°884STD	1	R134a	Triangolo	45	30	424	50	2/QA4	2	2	si	

* Accessorio da prevedere in fase d'ordine

Pressione sonora

Pressione sonora in campo libero su piano riflettente (fatt. direzionalità Q=2), a 10 mt di distanza dalla superficie esterna dell'unità, in accordo con la normativa ISO 3744.

Motoevaporante	N° circuito motoevaporante	N° condensatore/i remoti	Condensatore	N° circuito/i condensatore remoto	Refrigerante	Collegamento	Temp. di condensazione °C	Temp. aria esterna °C	Potenza al condensatore/i kW	Pressione sonora dB(A)	Quadro elettrico n°/tipo	Regolatore n°	Trasduttore n°	Kit collegamento frigorifero *	Richiesta doppio circuito frigorifero *
HWF2512°E	2	1	CDR°8084BTD	2	R134a	triangolo	50	30	719	57	2/QA2	2	2	no	
		1	CDR°8104BTD	2	R134a	triangolo	45.2	30	684	58	2/QA3	2	2	no	
		1	CVA°8163STY	2	R134a	stella	46	30	693	46	2/QA4	2	2	no	
HWF2812°E	2	1	CDR°8103BTD	2	R134a	triangolo	50	30	828	58	2/QA3	2	2	no	
		1	CVA°8123BTD	2	R134a	triangolo	45	30	776	59	2/QA3	2	2	no	
		1	CVA°8163STD	2	R134a	triangolo	45	30	798	52	2/QA4	2	2	no	
HWF3212°E	2	1	CVA°8123BTD	2	R134a	triangolo	48	30	932	59	2/QA3	2	2	no	
		1	CVA°8163BTD	2	R134a	triangolo	44	30	945	60	2/QA4	2	2	no	
		2	CVA°8103STD	2	R134a	triangolo	45	30	983	53	1/QA2-1/QA3	2	2	si	
		2	CVA°8143ETD	2	R134a	triangolo	45	30	998	44	1/QA3-1/QA4	2	2	si	
HWF3612°E	2	1	CVA°8123BTD	2	R134a	triangolo	50	30	1035	59	2/QA3	2	2	no	
		1	CVA°8164BTD	2	R134a	triangolo	45	30	1103	60	2/QA4	2	2	no	
		2	CDR°8103BTY	2	R134a	stella	45	30	1036	54	1/Q5	1	2	si	
HWF4212°E	2	1	CVA°8163BTD	2	R134a	triangolo	50	30	1351	60	2/QA4	2	2	no	
		2	CDR°8084BTD	2	R134a	triangolo	45	30	1187	60	1/QA4	1	2	si	
		2	CVA°8123STD	2	R134a	triangolo	45	30	1199	54	2/QA3	2	2	si	
HWF4812°E	2	1	CVA°8163BTD	2	R134a	triangolo	50	30	1351	60	2/QA4	2	2	no	
		2	CDR°8104BTD	2	R134a	triangolo	45	30	1350	61	1/QA5	1	2	si	
		2	CVA°8143STD	2	R134a	triangolo	45	30	1397	54	1/Q2-1/Q3	2	2	si	
HWF5612°E	2	2	CDR°8103BTD	2	R134a	triangolo	50	30	1657	61	1/Q5	1	2	si	
		2	CVA°8123BTD	2	R134a	triangolo	45	30	1553	62	2/QA3	2	2	si	
		2	CVA°8163STD	2	R134a	triangolo	45	30	1596	55	2/QA4	2	2	si	
HWF6412°E	2	2	CDR°8103BTD	2	R134a	triangolo	50	30	1657	61	1/Q5	1	2	si	
		2	CVA°8124BTD	2	R134a	triangolo	45	30	1660	62	2/QA3	2	2	si	
		2	CVA°8164STD	2	R134a	triangolo	45	30	1694	55	2/QA4	2	2	si	
HWF2512AE	2	1	CDR°8084BTD	2	R134a	triangolo	50	30	719	57	2/QA2	2	2	no	
		1	CVA°8123BTD	2	R134a	triangolo	45	30	776	59	2/QA3	2	2	no	
		1	CVA°8163STD	2	R134a	triangolo	43,6	30	724	52	2/QA4	2	2	no	
HWF2812AE	2	1	CDR°8103BTD	2	R134a	triangolo	50	30	828	58	2/QA3	2	2	no	
		1	CVA°8124BTD	2	R134a	triangolo	45	30	830	59	2/QA3	2	2	no	
		1	CVA°8163BTY	2	R134a	stella	45	30	823	53	2/QA4	2	2	no	
HWF3212AE	2	1	CVA°8123BTD	2	R134a	Triangolo	50	30	1035	59	2/QA3	2	2	no	
		1	CVA°8163BTD	2	R134a	Triangolo	45	30	1013	60	2/QA4	2	2	no	
		2	CVA°8103STD	2	R134a	Triangolo	45	30	983	50	1/Q2-1/Q3	2	2	si	
		2	CVA°8143ETD	2	R134a	Triangolo	45	30	998	41	1/Q3-1/Q4	2	2	si	
HWF3612AE	2	1	CVA°8124BTD	2	R134a	triangolo	50	30	1106	59	2/QA3	2	2	no	
		1	CVA°8164BTD	2	R134a	triangolo	45	30	1103	60	2/QA4	2	2	no	
		2	CDR°8104BTY	2	R134a	stella	45	30	1112	54	1/Q5	1	2	si	
HWF4212AE	2	1	CVA°8163BTD	2	R134a	triangolo	50	30	1351	60	2/QA4	2	2	no	
		2	CDR°8104BTD	2	R134a	triangolo	45	30	1350	61	1/Q5	1	2	si	
		2	CVA°8124STD	2	R134a	triangolo	45	30	1270	54	2/QA3	2	2	si	
HWF4812AE	2	1	CVA°8164BTD	2	R134a	triangolo	50	30	1470	60	2/QA4	2	2	no	
		2	CVA°8104BTD	2	R134a	triangolo	45	30	1437	61	1/Q2-1/Q3	2	2	si	
		2	CVA°8143BTY	2	R134a	stella	45	30	1442	55	1/Q3-1/Q4	2	2	si	
HWF5612AE	2	2	CDR°8103BTD	2	R134a	triangolo	50	30	1657	61	1/Q5	1	2	si	
		2	CVA°8124BTD	2	R134a	triangolo	45	30	1660	62	2/QA3	2	2	si	
		2	CVA°8163STD	2	R134a	triangolo	45	30	1596	55	2/QA4	2	2	si	
HWF6412AE	2	2	CDR°8104BTD	2	R134a	triangolo	50	30	1799	61	1/Q5	1	2	si	
		2	CVA°8143BTD	2	R134a	triangolo	45	30	1781	62	1/Q3-1/Q4	2	2	si	
		2	CVA°8164STD	2	R134a	triangolo	45	30	1705	55	2/QA4	2	2	si	

* Accessorio da prevedere in fase d'ordine

Pressione sonora

Pressione sonora in campo libero su piano riflettente (fatt. direzionalità Q=2), a 10 mt di distanza dalla superficie esterna dell'unità, in accordo con la normativa ISO 3744.

Abbinamenti

Motorevapitante	N° circuito motorevapitante	N° condensatore/i remoti	Condensatore	N° circuito/i condensatore remoto	Refrigerante	Collegamento	Temp. di condensazione °C	Temp. aria esterna °C	Potenza al condensatore/i kW	Pressione sonora dB(A)	Quadro elettrico n°/tipo	Regolatore n°	Trasduttore n°	Kit collegamento frigorifero *	Richiesta doppio circuito frigorifero *
WF2512°E	2	1	CDR°8084BTD	2	R134a	triangolo	50	30	719	57	2/QA2	2	2	no	
		1	CVA°8123BTD	2	R134a	triangolo	45	30	776	59	2/QA3	2	2	no	
		1	CVA°8163STY	2	R134a	stella	46	30	693	46	2/QA4	2	2	no	
WF2812°E	2	1	CDR°8103BTD	2	R134a	triangolo	50	30	828	58	2/QA3	2	2	no	
		1	CVA°8124BTD	2	R134a	triangolo	45	30	830	59	2/QA3	2	2	no	
		1	CVA°8163STD	2	R134a	triangolo	45	30	798	52	2/QA4	2	2	no	
WF3212°E	2	1	CVA°8123BTD	2	R134a	triangolo	50	30	1035	59	2/QA3	2	2	no	
		1	CVA°8163BTD	2	R134a	triangolo	45	30	1013	60	2/QA4	2	2	no	
		2	CDR°8103BTY	2	R134a	stella	45	30	1036	54	1/Q5	1	2	si	
WF3612°E	2	1	CVA°8124BTD	2	R134a	triangolo	50	30	1106	59	2/QA3	2	2	no	
		1	CVA°8164BTD	2	R134a	triangolo	45	30	1103	60	2/QA4	2	2	no	
		2	CDR°8104BTY	2	R134a	stella	45	30	1112	54	1/Q5	1	2	si	
WF4212°E	2	1	CVA°8163BTD	2	R134a	triangolo	50	30	1351	60	2/QA4	2	2	no	
		2	CDR°8103BTD	2	R134a	triangolo	45	30	1242	61	1/Q5	1	2	si	
		2	CVA°8123STD	2	R134a	triangolo	45	30	1199	54	2/QA3	2	2	si	
WF4812°E	2	1	CVA°8164BTD	2	R134a	triangolo	50	30	1470	60	2/QA4	2	2	no	
		2	CVA°8104BTD	2	R134a	triangolo	45	30	1437	61	1/Q2 -1/Q3	2	2	si	
		2	CVA°8143STD	2	R134a	triangolo	45	30	1397	54	1/Q2 -1/Q3	2	2	si	
WF5612°E	2	2	CDR°8103BTD	2	R134a	triangolo	50	30	1657	61	1/Q5	1	2	si	
		2	CVA°8123BTD	2	R134a	triangolo	45	30	1553	62	2/QA3	2	2	si	
		2	CVA°8163STD	2	R134a	triangolo	45	30	1596	55	2/QA4	2	2	si	
WF6412°E	2	2	CDR°8104BTD	2	R134a	triangolo	50	30	1799	61	1/Q5	1	2	si	
		2	CVA°8143BTD	2	R134a	triangolo	45	30	1781	62	1/Q3-1/Q4	2	2	si	
		2	CVA°8164STD	2	R134a	triangolo	45	30	1694	55	2/QA4	2	2	si	
WF2512AE	2	1	CDR°8103BTD	2	R134a	triangolo	50	30	828	58	2/QA3	2	2	no	
		1	CVA°8123BTD	2	R134a	triangolo	45	30	776	59	2/QA3	2	2	no	
		1	CVA°8163STD	2	R134a	triangolo	43.6	30	724	52	2/QA4	2	2	no	
WF2812AE	2	1	CDR°8103BTD	2	R134a	triangolo	50	30	828	58	2/QA3	2	2	no	
		1	CVA°8124BTD	2	R134a	triangolo	45	30	830	59	2/QA3	2	2	no	
		1	CVA°8163BTY	2	R134a	stella	45	30	828	53	2/QA4	2	2	no	
WF3212AE	2	1	CVA°8123BTD	2	R134a	triangolo	50	30	1035	59	2/QA3	2	2	no	
		1	CVA°8164BTD	2	R134a	triangolo	45	30	1103	60	2/QA4	2	2	no	
		2	CDR°8103BTY	2	R134a	stella	45	30	1036	54	1/Q5	1	2	si	
WF3612AE	2	1	CVA°8163BTD	2	R134a	triangolo	50	30	1351	60	2/QA4	2	2	no	
		2	CDR°8103BTD	2	R134a	triangolo	45	30	1242	61	1/Q5	1	2	si	
		2	CVA°8123STD	2	R134a	triangolo	45	30	1199	54	2/QA3	2	2	si	
WF4212AE	2	1	CVA°8163BTD	2	R134a	triangolo	50	30	1351	60	2/QA4	2	2	no	
		2	CDR°8104BTD	2	R134a	triangolo	45	30	1350	61	1/Q5	1	2	si	
		2	CVA°8124STD	2	R134a	triangolo	45	30	1270	54	2/QA3	2	2	si	
WF4812AE	2	1	CVA°8164BTD	2	R134a	triangolo	50	30	1470	60	2/QA4	2	2	no	
		2	CVA°8104BTD	2	R134a	triangolo	45	30	1437	61	1/Q2 -1/Q3	2	2	si	
		2	CVA°8143BTY	2	R134a	stella	45	30	1442	55	1/Q3-1/Q4	2	2	si	
WF5612AE	2	2	CDR°8103BTD	2	R134a	triangolo	50	30	1657	61	1/Q5	1	2	si	
		2	CVA°8124BTD	2	R134a	triangolo	45	30	1660	62	2/QA3	2	2	si	
		2	CVA°8163STD	2	R134a	triangolo	45	30	1596	55	2/QA4	2	2	si	
WF6412AE	2	2	CDR°8104BTD	2	R134a	triangolo	50	30	1799	61	1/Q5	1	2	si	
		2	CVA°8143BTD	2	R134a	triangolo	45	30	1781	62	1/Q3-1/Q4	2	2	si	
		2	CVA°8164BTY	2	R134a	stella	45	30	1730	56	2/QA4	2	2	si	

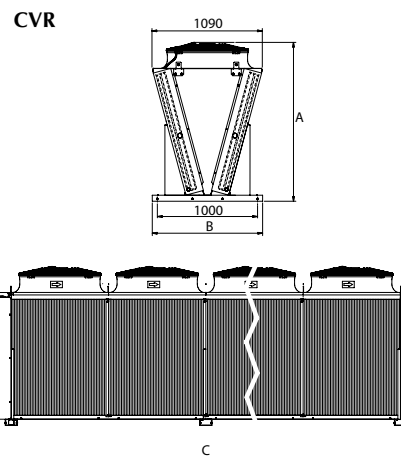
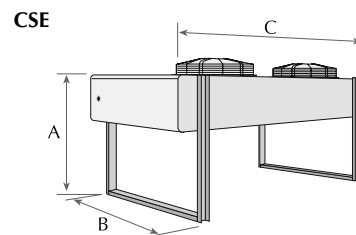
* Accessorio da prevedere in fase d'ordine

Pressione sonora

Pressione sonora in campo libero su piano riflettente (fatt. direzionalità Q=2), a 10 mt di distanza dalla superficie esterna dell'unità, in accordo con la normativa ISO 3744.

Dati tecnici e dimensionali

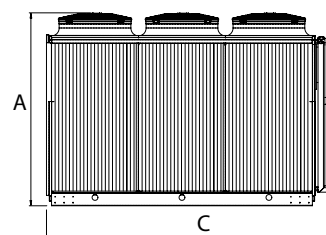
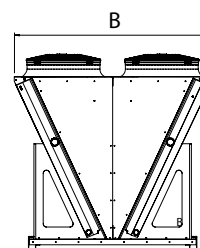
Modelli	Ventilatori	Portata aria	Attacchi IN	Attacchi OUT	Dimensioni [mm]		
					[n°]	[m3/h]	[n°x ø mm]
CSEX3012BM	1	2500	1x16	1x16	820	560	760
CSEX3013BM	1	2200	1x16	1x16	820	560	760
CSEX3014SM	1	1400	1x18	1x18	820	560	760
CSEX3022SM	2	3000	1x18	1x18	820	560	1310
CSEX5013STY	1	3900	1X28	1X18	1060	773	1105
CSEX5013STD	1	5100	1X28	1X18	1060	773	1105
CSEX5014SM	1	4750	1x28	1x22	1060	773	1105
CSEX5014EM	1	3550	1x28	1x22	1060	773	1105
CSEX5014STD	1	4850	1X28	1X22	1060	773	1105
CSEX5015STD	1	4600	1X28	1X22	1060	773	1105
CSEX5023STY	2	7800	1X35	1x28	1060	773	2045
CSEX5024BTY	2	11000	1X35	1x28	1060	773	2045
CSEX5025ETY	2	3500	1X35	1x28	1060	773	2045
CSEX6013ETD	1	4450	1X28	1X22	1200	973	1340
CSEX6014STY	1	5000	1X28	1X22	1200	973	1340
CSEX6014STD	1	6500	1X28	1X22	1200	973	1340
CSEX6014BTY	1	7350	1X28	1X22	1200	973	1340
CSEX6014BTD	1	9150	1X28	1X22	1200	973	1340
CSEX6015BTD	1	8700	1X35	1X28	1200	973	1340
CSEX6023ETD	2	8900	1X35	1X28	1200	973	2500
CSEX6023STD	2	13500	1X35	1X28	1200	973	2500
CSEX6023BTD	2	19100	1X35	1X28	1200	973	2500
CSEX6023BTY	2	15500	1X35	1X28	1200	973	2500
CSEX6024BTD	2	18300	1X42	1X28	1200	973	2500
CSEX6024STY	2	10000	1X42	1X28	1200	973	2500
CSEX6025BTD	2	17400	1X42	1X28	1200	973	2500
CSEX6033BTD	3	28650	1X48	1X35	1200	973	3660
CSEX6033ETD	3	13350	1X48	1X35	1200	973	3660
CSEX6033STY	3	16050	1X48	1X35	1200	973	3660
CSEX6033BTY	3	28650	1X48	1X35	1200	973	3660
CSEX6034BTD	3	27450	1X48	1X35	1200	973	3660
CSEX6043STY	4	21400	1X48	1X35	1200	973	4820
CSEX6044BTD	4	36600	1X54	1X42	1200	973	4820
CSEX8023STD	2	28150			1340	1150	3543
CSEX8023BTY	2	30200			1340	1150	3543
CSEX8023STD	2	28150			1340	1150	3543
CSEX8023STY	2	21550			1340	1150	3543
CSEX8024BTY	2	28400			1340	1150	3543
CSEX8024BTD	2	36850			1340	1150	3543
CSEX8033ETD	3	25500			1340	1150	5208
CSEX8033STY	3	32650			1340	1150	5208
CSEX8034BTD	3	55650			1340	1150	5208
CSEX8043BTD	4	77500			1340	1150	3543
CSEX8063BTD	6	117000			1340	1150	5208
CSEX8063BTY	6	91200			1340	1150	5208
CSEX8044BTD	4	73700			1340	1150	3543
CSEX8064BTD	6	111300			1340	1150	5208
CSEX8064STY	6	60400			1340	1150	5208
CSEX9024BTD	2	38700	1X54	1X42	1530	1374	3063
CSEX9026BTD	2	35400	1X54	1X42	1530	1374	3063
CSEX9034BTD	3	58050	1X54	1X42	1530	1374	4493
CSEX9036BTD	3	53100	1X70	1X54	1530	1374	4493
CVRX8023BTD	2	47500	2x42	2x28	1590	1100	2270
CVRX8023BTY	2	37500	2x42	2x28	1590	1100	2270
CVRX8024BTD	2	46000	2x42	2x28	1590	1100	2270
CVRX8024BTY	2	36500	2x42	2x28	1590	1100	2270
CVRX8033BTD	3	72000	2x42	2x28	1590	1100	3210
CVRX8033STD	3	52500	2x42	2x28	1590	1100	3210
CVRX8033STY	3	41000	2x42	2x28	1590	1100	3210
CVRX8033BTY	3	57000	2x42	2x28	1590	1100	3210
CVRX8034BTD	3	68500	2x48	2x35	1590	1100	3210
CVRX8034STD	3	50500	2x48	2x35	1590	1100	3210
CVRX8043BTD	4	96000	2x48	2x35	1590	1100	4180



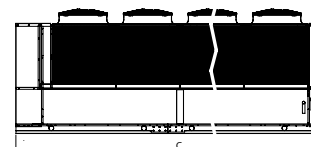
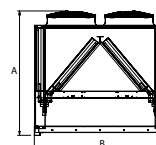
Dati tecnici e dimensionali

Modelli	Ventilatori	Portata aria	Attacchi IN	Attacchi OUT	Dimensioni [mm]		
					A	B	C
CVRX8043STY	4	53500	2x48	2x35	1590	1100	4180
CVRX8044BTD	4	91000	2x48	2x35	1590	1100	4180
CVRX8043ETD	4	68200	2x48	2x35	1590	1100	4180
CVRX8053BTD	5	115000	2x60	2x42	1590	1100	5150
CVRX8053STD	5	86000	2x60	2x42	1590	1100	5150
CVRX8053ETD	5	55100	2x60	2x42	1590	1100	5150
CVRX8043BTY	4	74000	2x48	2x35	1590	1100	4180
CVRX8043ETY	4	44250	2x48	2x35	1590	1100	4180
CVRX8053STY	4	68000	2x48	2x35	1590	1100	4180
CVRX8054BTD	5	115000	2x60	2x42	1590	1100	5150
CVRX8054BTY	5	92000	2x60	2x42	1590	1100	5150
CVRX8054STY	5	66000	2x60	2x42	1590	1100	5150
CDRX8043STD	4	59000	2x48	2x35	2150	2160	2270
CDRX8064BTD	6	115700	2x54	2x42	2150	2160	3240
CDRX8083BTD	8	163600	2x60	2x48	2150	2160	4210
CDRX8083STD	8	117000	2x60	2x48	2150	2160	4210
CDRX8083ETD	8	71700	2x60	2x48	2150	2160	4210
CDRX8083STY	8	86000	2x60	2x48	2150	2160	4210
CDRX8084BTD	8	150000	2x60	2x48	2150	2160	4210
CDRX8084STD	8	107000	2x60	2x48	2150	2160	4210
CDRX8084STY	8	83000	2x60	2x48	2150	2160	4210
CDRX8103BTD	10	204500	2x70	2x54	2150	2160	5180
CDRX8103BTY	10	152000	2x70	2x54	2150	2160	5180
CDRX8103STD	10	145000	2x70	2x54	2150	2160	5180
CDRX8103ETD	10	89700	2x70	2x54	2150	2160	5180
CDRX8103STY	10	108000	2x70	2x54	2150	2160	5180
CDRX8104BTD	10	192700	2x70	2x54	2150	2160	5180
CDRX8104STD	10	140000	2x70	2x54	2150	2160	5180
CDRX8104STY	10	108000	2x70	2x54	2150	2160	5180
CDRX8104BTY	10	108000	2x70	2x54	2150	2160	5180
CVA°8103BTD	10	205000	2x89	2x64	2105	2200	8100
CVA°8104BTD	10	19000	2x89	2x64	2105	2200	8100
CVA°8123BTD	12	242000	2x89	2x64	2105	2200	8700
CVA°8123STD	12	170000	2x89	2x64	2105	2200	8700
CVA°8124BTD	12	222000	2x89	2x64	2105	2200	8700
CVA°8124STD	12	162000	2x89	2x64	2105	2200	8700
CVA°8143BTD	14	282000	2x89	2x64	2105	2200	8700
CVA°8143BTY	14	218000	2x89	2x64	2105	2200	8700
CVA°8143STD	14	202000	2x89	2x64	2105	2200	8700
CVA°8143ETD	14	122800	2x89	2x64	2105	2200	8700
CVA°8163STY	16	179300	2x89	2x64	2105	2200	11200
CVA°8163STD	16	230000	2x89	2x64	2105	2200	11200
CVA°8163BTD	16	324000	2x89	2x64	2105	2200	9950
CVA°8163BTY	16	145000	2x89	2x64	2105	2200	9950
CVA°8164BTD	16	296000	2x89	2x64	2105	2200	11200
CVA°8164BTY	16	234000	2x89	2x64	2105	2200	11200
CVA°8164STD	16	215000	2x89	2x64	2105	2200	11200

CDR



CVA



WTE - WTR - WDR - WTS - WTA

Raffreddatori di liquido



WTE

WTR-WDR

WTS

WTA

Caratteristiche

SERIE WTE

Caratteristiche generali

- Nella progettazione è stata privilegiata la modularità, ogni unità è costituita da sezioni standard, i cui elementi sono facilmente smontabili
- Partendo dal WTE 563 per la serie \varnothing 500, dal WTE 663 per la serie \varnothing 630, si trovano modelli costituiti da due unità affiancate, rendendo impossibile l'installazione verticale.

Tutti gli altri modelli sono progettati sia per l'installazione orizzontale, che verticale; i piedini di supporto forniti a corredo, sono utilizzabili in entrambi i casi

- Per facilitare l'allacciamento dei raffreddatori all'impianto elettrico, i motori dei ventilatori vengono cablati in fabbrica (escluso serie diametro 350) e collegati ad una scatola di derivazione posta sul lato collettori e protetta insieme a questi ultimi da un coperchio facilmente smontabile.

Caratteristiche costruttive

- Sono progettati per l'installazioni all'esterno e quindi realizzati con tecnologie e materiali che garantiscono la resistenza agli agenti atmosferici
- Batterie con tubi di rame salsati ed alette di alluminio corrugate mandrinate meccanicamente. Le batterie sono fissate alle spalle in modo da evitare rotture dei tubi dovute a eventuali vibrazioni.
- Collettori in ferro con filettature a GAS.
- Ventilatori assiali di ultima generazione per garantire un funzionamento silenzioso ed un alto rendimento, grado di protezione IP54. Sono previsti per collegamento a Δ/Y e diverse polarità e consentono una regolazione continua della velocità mediante riduzione della tensione.

• Versioni disponibili:

- (B) base
- (S) silenziata
- (E) extra Silenziata.

SERIE WTA

Caratteristiche generali

- Due scambiatori disposti a W
- Due circuiti frigoriferi indipendenti
- Due file di ventilatori diametro 800mm
- Da 4 a 16 ventilatori

- Vani di ventilazione separati per ciascun ventilatore

Caratteristiche costruttive

- Sono progettati per l'installazioni all'esterno e quindi realizzati con tecnologie e materiali che garantiscono la resistenza agli agenti atmosferici
- Scambiatori alettati ad elevata efficienza
- Ventilatori assiali di ultima generazione per garantire un funzionamento silenzioso ed un alto rendimento, grado di protezione IP54. Le unità standard vengono fornite con i ventilatori cablati su scatola di derivazione. Separazione flusso aria per ogni singolo ventilatore.

• Versioni disponibili:

- (BT) base 6 poli
- (ST) silenziata 8 poli
- (ET) extra Silenziata 12 poli

SERIE WDR

Caratteristiche generali

- Configurazione scambiatori a V
- Due circuiti frigoriferi indipendenti
- Bassa rumorosità
- Due file di ventilatori diametro 800mm
- Da 4 e 10 ventilatori

Caratteristiche costruttive

- Sono progettati per l'installazioni all'esterno e quindi realizzati con tecnologie e materiali che garantiscono la resistenza agli agenti atmosferici
- Scambiatori alettati ad elevata efficienza
- Ventilatori assiali di ultima generazione per garantire un funzionamento silenzioso ed un alto rendimento, grado di protezione IP54. Le unità standard vengono fornite con i ventilatori cablati su scatola di derivazione. Separazione flusso aria per ogni singolo ventilatore.

• Versioni disponibili:

- (BT) base 6 poli
- (ST) silenziata 8 poli
- (ET) extra Silenziata 12 poli

SERIE WTS

Caratteristiche generali

- Due scambiatori disposti a V
- Diametro ventilatori 500 mm
- Da 2 a 5 ventilatori

- Vani di ventilazione separati per ciascun ventilatore

Caratteristiche costruttive

- Sono progettati per l'installazioni all'esterno e quindi realizzati con tecnologie e materiali che garantiscono la resistenza agli agenti atmosferici
- Scambiatori alettati ad elevata efficienza
- Ventilatori assiali di ultima generazione per garantire un funzionamento silenzioso ed un alto rendimento, grado di protezione IP54. Le unità standard vengono fornite con i ventilatori cablati su scatola di derivazione. Separazione flusso aria per ogni singolo ventilatore. Le dimensioni estremamente ridotte consentono l'installazione in spazi contenuti, elevata potenza resa per superficie occupata

• Versioni disponibili:

- (BT) base 4 poli
- (ST) silenziata 6 poli
- (ET) extra silenziata 8 poli

SERIE WTR

Caratteristiche generali

- Due scambiatori disposti a V
- Diametro ventilatori 800 mm
- Da 2 a 5 ventilatori
- Vani di ventilazione separati per ciascun ventilatore

Caratteristiche costruttive

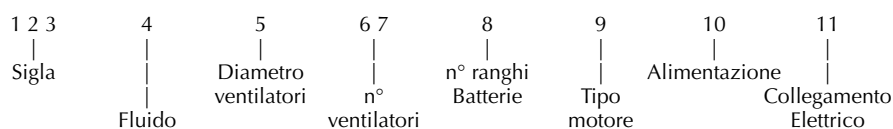
- Sono progettati per l'installazioni all'esterno e quindi realizzati con tecnologie e materiali che garantiscono la resistenza agli agenti atmosferici
- Scambiatori alettati ad elevata efficienza
- Ventilatori assiali di ultima generazione per garantire un funzionamento silenzioso ed un alto rendimento, grado di protezione IP54. Le unità standard vengono fornite con i ventilatori cablati su scatola di derivazione. Separazione flusso aria per ogni singolo ventilatore. Le dimensioni estremamente ridotte consentono l'installazione in spazi contenuti, elevata potenza resa per superficie occupata

• Versioni disponibili:

- (BT) base 6 poli
- (ST) silenziata 8 poli
- (ET) extra Silenziata 12 poli

Scelta dell'unità

Campi configuratore:



Sigla:

WTS-WTE-WTR-WTA-WDR

Fluido:

° - Acqua o acqua glicolata con PS max 6 bar

Diametro ventilatori (mm):

- 3 - 350
- 5 - 500
- 6 - 630
- 8 - 800
- 9 - 910

Numero dei ventilatori:

* - da 1 a 16

Numero ranghi batteria:

* - da 1 a 6

Tipo motore:

Dati tecnici e dimensionali

B - Standard

S - Silenziato

E - Extra silenziato

Alimentazione:

T - 400V/3/50Hz

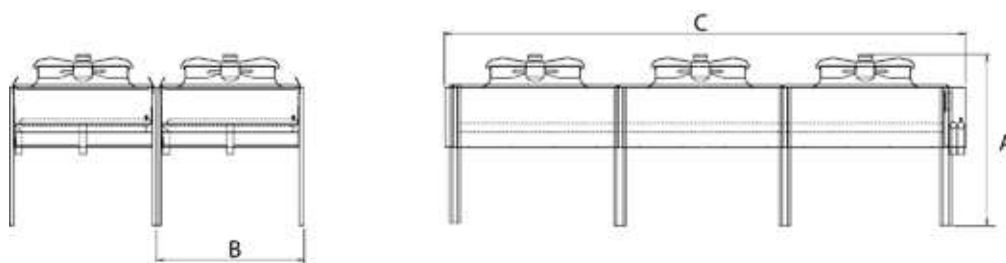
M - 230V/1/ 50Hz

Collegamento elettrico:

D - Triangolo

° - Monofase

WTE



Modelli WTE	Collegamento	Ø Ventilatori [dm]	Ventilatori [n°]	Ranghi [n°]	Portata aria [m3/h]	Potenza [kW]	Livello sonoro dB(A)	Dimensioni [mm]		
								A	B	C
WTE°0312BM	monofase	3	1	2	2.500	4,6	36	820	620	760
WTE°0313BM	monofase	3	1	3	2.200	6	36	820	620	760
WTE°0314BM	monofase	3	1	4	2400	7,4	36	820	620	760
WTE°0322BM	monofase	3	2	3	5000	9,2	39	820	620	1310
WTE°0323BM	monofase	3	2	3	4400	12	39	820	620	1310
WTE°0324BM	monofase	3	2	4	4800	15	39	820	620	1310
WTE°0332BM	monofase	3	3	2	7500	14	41	820	620	1860
WTE°0333BM	monofase	3	3	3	6600	18	41	820	620	1860
WTE°0334BM	monofase	3	3	4	7200	22	41	820	620	1860
WTE°0342BM	monofase	3	4	2	10000	18	42	820	1200	1310
WTE°0343BM	monofase	3	4	3	8800	24	42	820	1200	1310
WTE°0344BM	monofase	3	4	4	9600	30	42	820	1200	1310
WTE°0362BM	monofase	3	6	2	15000	28	44	820	1200	1860
WTE°0363BM	monofase	3	6	3	13200	38	44	820	1200	1860
WTE°0364BM	monofase	3	6	4	14400	47	44	820	1200	1860
WTE°0312SM	monofase	3	1	2	1500	3,6	26	820	620	760
WTE°0313SM	monofase	3	1	3	1300	4,4	26	820	620	760
WTE°0314SM	monofase	3	1	4	1400	5	26	820	620	760
WTE°0322SM	monofase	3	2	3	3000	7,4	29	820	620	1310
WTE°0323SM	monofase	3	2	3	2600	9	29	820	620	1310
WTE°0324SM	monofase	3	2	4	2800	10	29	820	620	1310
WTE°0332SM	monofase	3	3	2	4500	11	31	820	620	1860
WTE°0333SM	monofase	3	3	3	3900	14	31	820	620	1860
WTE°0334SM	monofase	3	3	4	4200	16	31	820	620	1860
WTE°0342SM	monofase	3	4	2	6000	15	32	820	1200	1310
WTE°0343SM	monofase	3	4	3	5200	18	32	820	1200	1310
WTE°0344SM	monofase	3	4	4	5600	20	32	820	1200	1310
WTE°0362SM	monofase	3	6	2	9000	24	34	820	1200	1860
WTE°0363SM	monofase	3	6	3	7800	28	34	820	1200	1860
WTE°0364SM	monofase	3	6	4	8400	32	34	820	1200	1860
WTE°0513 BT	triangolo	5	1	3	7750	17	48	1060	833	1105
WTE°0514 BT	triangolo	5	1	4	7400	20	48	1060	833	1105
WTE°0515 BT	triangolo	5	1	5	7100	23	48	1060	833	1105
WTE°0522 BT	triangolo	5	2	2	16000	26	51	1060	833	2045
WTE°0523 BT	triangolo	5	2	3	15500	35	51	1060	833	2045
WTE°0524 BT	triangolo	5	2	4	14800	42	51	1060	833	2045

Le prestazioni sono riferite alle seguenti condizioni:

♪ Pressione sonora misurata in campo libero ad una distanza di 10m e fattore di direzionalità = 2;

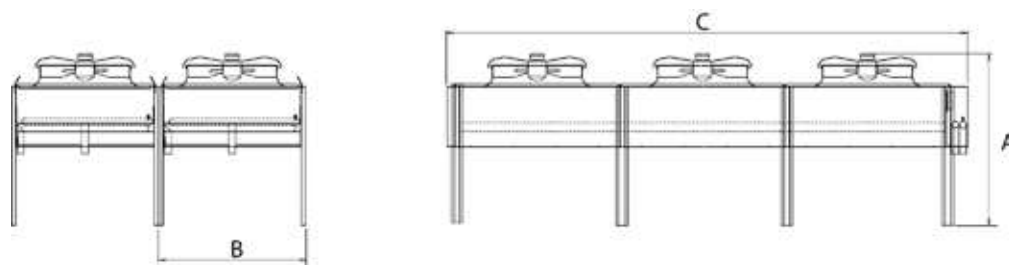
- Ta = 25°C

- Twi = 40 °C

- Two = 35 °C

- Glyvol = 34%

WTE



Modelli WTE	Collegamento	Ø Ventilatori [dm]	Ventilatori [n°]	Ranghi [n°]	Portata aria [m3/h]	Potenza [kW]	Livello sonoro dB(A)	Dimensioni [mm]		
								A	B	C
WTE°0525BT	triangolo	5	2	5	14200	47	51	1060	833	2045
WTE°0533BT	triangolo	5	3	3	23250	54	53	1060	833	2985
WTE°0534BT	triangolo	5	3	4	22200	63	53	1060	833	2985
WTE°0535BT	triangolo	5	3	5	21300	70	53	1060	833	2985
WTE°0543BT	triangolo	5	4	3	31000	71	54	1060	833	3925
WTE°0544BT	triangolo	5	4	4	29600	83	54	1060	833	3925
WTE°0545BT	triangolo	5	4	5	28400	96	54	1060	833	3925
WTE°0563BT	triangolo	5	6	3	46500	108	56	1060	833	2985
WTE°0564BT	triangolo	5	6	4	44400	126	56	1060	833	2985
WTE°0565BT	triangolo	5	6	5	42600	140	56	1060	833	2985
WTE°0583BT	triangolo	5	8	3	62000	142	57	1060	833	3925
WTE°0584BT	triangolo	5	8	4	59200	166	57	1060	833	3925
WTE°0585BT	triangolo	5	8	5	56800	192	57	1060	833	3925
WTE°0513ST	triangolo	5	1	3	5100	13	38	1060	833	1105
WTE°0514ST	triangolo	5	1	4	4850	11	38	1060	833	1105
WTE°0515ST	triangolo	5	1	5	4600	17	38	1060	833	1105
WTE°0522ST	triangolo	5	2	2	10650	21	41	1060	833	2045
WTE°0523ST	triangolo	5	2	3	10200	27	41	1060	833	2045
WTE°0524ST	triangolo	5	2	4	9700	32	41	1060	833	2045
WTE°0525ST	triangolo	5	2	5	9200	34	41	1060	833	2045
WTE°0533ST	triangolo	5	3	3	15300	41	43	1060	833	2985
WTE°0534ST	triangolo	5	3	4	14550	48	43	1060	833	2985
WTE°0535ST	triangolo	5	3	5	13800	52	43	1060	833	2985
WTE°0543ST	triangolo	5	4	3	20400	56	44	1060	833	3925
WTE°0544ST	triangolo	5	4	4	19400	64	44	1060	833	3925
WTE°0545ST	triangolo	5	4	5	18400	69	44	1060	833	3925
WTE°0563ST	triangolo	5	6	3	30600	82	46	1060	833	2985
WTE°0564ST	triangolo	5	6	4	29100	96	46	1060	833	2985
WTE°0565ST	triangolo	5	6	5	27600	104	46	1060	833	2985
WTE°0583ST	triangolo	5	8	3	40800	112	47	1060	833	3925
WTE°0584ST	triangolo	5	8	4	38800	129	47	1060	833	3925
WTE°0585ST	triangolo	5	8	5	36800	139	47	1060	833	3925
WTE°0513ET	triangolo	5	1	3	3350	10	32	1060	833	1105
WTE°0514ET	triangolo	5	1	4	3200	11	32	1060	833	1105
WTE°0515ET	triangolo	5	1	5	3000	12	32	1060	833	1105
WTE°0522ET	triangolo	5	2	2	7300	17	35	1060	833	2045
WTE°0523ET	triangolo	5	2	3	6700	21	35	1060	833	2045
WTE°0524ET	triangolo	5	2	4	6400	24	35	1060	833	2045
WTE°0525ET	triangolo	5	2	5	6000	25	35	1060	833	2045
WTE°0533ET	triangolo	5	3	3	10050	31	37	1060	833	2985
WTE°0534ET	triangolo	5	3	4	9600	36	37	1060	833	2985
WTE°0535ET	triangolo	5	3	5	9000	38	37	1060	833	2985
WTE°0543ET	triangolo	5	4	3	13400	42	38	1060	833	3925
WTE°0544ET	triangolo	5	4	4	12800	48	38	1060	833	3925
WTE°0545ET	triangolo	5	4	5	12000	50	38	1060	833	3925
WTE°0563ET	triangolo	5	6	3	20100	63	40	1060	833	2985
WTE°0564ET	triangolo	5	6	4	19200	72	40	1060	833	2985
WTE°0565ET	triangolo	5	6	5	18000	75	40	1060	833	2985
WTE°0583ET	triangolo	5	8	3	26800	84	41	1060	833	3925
WTE°0584ET	triangolo	5	8	4	25600	97	41	1060	833	3925
WTE°0585ET	triangolo	5	8	5	24000	100	41	1060	833	3925
WTE°0513BM	monofase	5	1	3	7360	16	45	1060	833	1105
WTE°0514BM	monofase	5	1	4	7030	20	45	1060	833	1105
WTE°0515BM	monofase	5	1	5	6745	22	45	1060	833	1105
WTE°0522BM	monofase	5	5	5	15200	26	48	1060	833	2045
WTE°0523BM	monofase	5	2	3	14720	34	48	1060	833	2045
WTE°0524BM	monofase	5	2	4	14060	41	48	1060	833	2045
WTE°0525BM	monofase	5	2	5	13490	45	48	1060	833	2045
WTE°0533BM	monofase	5	3	3	22080	52	50	1060	833	2985

Le prestazioni sono riferite alle seguenti condizioni:

♪ Pressione sonora misurata in campo libero ad una distanza di 10m e fattore di direzionalità = 2;

- Ta = 25°C
- Twi = 40 °C
- Two = 35 °C
- Glyvol = 34%

Dati tecnici e dimensionali

Modelli WTE	Collegamento	Ø Ventilatori	Ventilatori	Ranghi	Portata aria	Potenza	Livello sonoro	Dimensioni		
		[dm]	[n°]	[n°]	[m3/h]	[kW]	dB(A)	A	B	C
WTE°0534BM	monofase	5	3	4	21090	61	50	1060	833	2985
WTE°0535BM	monofase	5	3	5	20235	67	50	1060	833	2985
WTE°0543BM	monofase	5	4	3	29440	69	51	1060	833	3925
WTE°0544BM	monofase	5	4	4	28120	80	51	1060	833	3925
WTE°0545BM	monofase	5	4	5	26980	92	51	1060	833	3925
WTE°0563BM	monofase	5	6	3	44160	104	53	1060	833	2985
WTE°0564BM	monofase	5	6	4	42180	122	53	1060	833	2985
WTE°0565BM	monofase	5	6	5	40470	135	53	1060	833	2985
WTE°0583BM	monofase	5	8	3	58880	137	54	1060	833	3925
WTE°0584BM	monofase	5	8	4	56240	160	54	1060	833	3925
WTE°0585BM	monofase	5	8	5	53960	185	54	1060	833	3925
WTE°0513SM	monofase	5	1	3	5000	13	35	1060	833	1105
WTE°0514SM	monofase	5	1	4	4750	15	35	1060	833	1105
WTE°0515SM	monofase	5	1	5	4510	17	35	1060	833	1105
WTE°0522SM	monofase	5	2	2	10440	21	38	1060	833	2045
WTE°0523SM	monofase	5	2	3	10000	27	38	1060	833	2045
WTE°0524SM	monofase	5	2	4	9500	31	38	1060	833	2045
WTE°0525SM	monofase	5	2	5	9020	34	38	1060	833	2045
WTE°0533SM	monofase	5	3	3	15000	40	40	1060	833	2985
WTE°0534SM	monofase	5	3	4	14250	47	40	1060	833	2985
WTE°0535SM	monofase	5	3	5	15350	51	40	1060	833	2985
WTE°0543SM	monofase	5	4	3	20000	55	41	1060	833	3925
WTE°0544SM	monofase	5	4	4	19000	65	41	1060	833	3925
WTE°0545SM	monofase	5	4	5	18040	68	41	1060	833	3925
WTE°0563SM	monofase	5	6	3	30000	80	43	1060	833	2985
WTE°0564SM	monofase	5	6	4	28500	95	43	1060	833	2985
WTE°0565SM	monofase	5	6	5	27060	102	43	1060	833	2985
WTE°0583SM	monofase	5	8	3	40000	111	44	1060	833	3925
WTE°0584SM	monofase	5	8	4	38000	127	44	1060	833	3925
WTE°0585SM	monofase	5	8	5	36080	136	44	1060	833	3925
WTE°0513 EM	monofase	5	1	3	3720	11	32	1060	833	1105
WTE°0514 EM	monofase	5	1	4	3550	12	32	1060	833	1105
WTE°0515 EM	monofase	5	1	5	3330	13	32	1060	833	1105
WTE°0522 EM	monofase	5	2	2	8100	18	35	1060	833	2045
WTE°0523 EM	monofase	5	2	3	7440	22	35	1060	833	2045
WTE°0524 EM	monofase	5	2	4	7100	25	35	1060	833	2045
WTE°0525 EM	monofase	5	2	5	6660	27	35	1060	833	2045
WTE°0533 EM	monofase	5	3	3	11160	34	37	1060	833	2985
WTE°0534 EM	monofase	5	3	4	10650	38	37	1060	833	2985
WTE°0535 EM	monofase	5	3	5	9990	41	37	1060	833	2985
WTE°0543 EM	monofase	5	4	3	14880	45	38	1060	833	3925
WTE°0544 EM	monofase	5	4	4	14200	51	38	1060	833	3925
WTE°0545 EM	monofase	5	4	5	13320	55	38	1060	833	3925
WTE°0563 EM	monofase	5	6	3	22320	68	40	1060	833	2985
WTE°0564 EM	monofase	5	6	4	21300	76	40	1060	833	2985
WTE°0565 EM	monofase	5	6	5	19980	82	40	1060	833	2985
WTE°0583 EM	monofase	5	8	3	29760	90	41	1060	833	3925
WTE°0584 EM	monofase	5	8	4	28400	102	41	1060	833	3925
WTE°0585 EM	monofase	5	8	5	26640	109	41	1060	833	3925
WTE°0613BT	triangolo	6	1	3	9550	23	49	1200	1033	1340
WTE°0614BT	triangolo	6	1	4	9150	28	49	1200	1033	1340
WTE°0615BT	triangolo	6	1	5	8700	31	49	1200	1033	1340
WTE°0623BT	triangolo	6	2	3	19100	48	52	1200	1033	2500
WTE°0624BT	triangolo	6	5	4	18300	56	52	1200	1033	2500
WTE°0625BT	triangolo	6	2	5	17400	62	52	1200	1033	2500
WTE°0633BT	triangolo	6	3	3	28650	74	54	1200	1033	3660
WTE°0634BT	triangolo	6	3	4	27450	85	54	1200	1033	3660
WTE°0635BT	triangolo	6	3	5	26100	93	54	1200	1033	3660
WTE°0643BT	triangolo	6	4	3	38200	98	55	1200	1033	4820
WTE°0644BT	triangolo	6	4	4	36600	113	55	1200	1033	4820
WTE°0645BT	triangolo	6	4	5	34800	123	55	1200	1033	4820
WTE°0663BT	triangolo	6	6	3	57300	147	57	1200	1033	3660
WTE°0664BT	triangolo	6	6	4	54900	171	57	1200	1033	3660
WTE°0665BT	triangolo	6	6	5	52200	186	57	1200	1033	3660
WTE°0683BT	triangolo	6	8	3	76400	195	58	1200	1033	4820
WTE°0684BT	triangolo	6	8	4	73200	226	58	1200	1033	4820
WTE°0685BT	triangolo	6	8	5	69600	246	58	1200	1033	4820
WTE°0613ST	triangolo	6	1	3	6750	19	42	1200	1033	1340
WTE°0614ST	triangolo	6	1	4	6500	22	42	1200	1033	1340
WTE°0615ST	triangolo	6	1	5	6200	24	42	1200	1033	1340

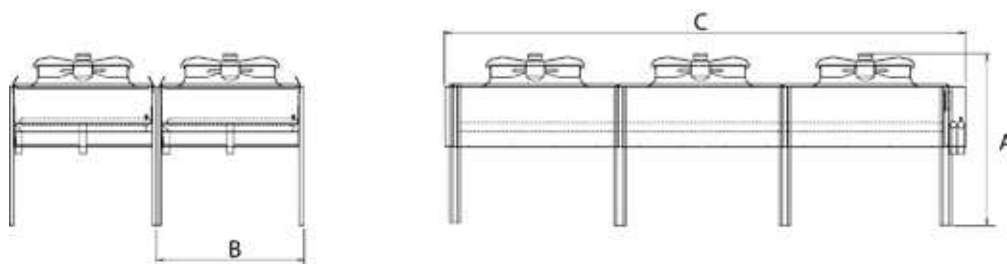
Le prestazioni sono riferite alle seguenti condizioni:

♪ Pressione sonora misurata in campo libero ad una distanza di 10m e fattore di direzionalità = 2;

- Ta = 25°C
- Twi = 40 °C
- Two = 35 °C
- Glyvol = 34%

Dati tecnici e dimensionali

WTE



Modelli WTE	collegamento	Ø Ventilatori	Ventilatori	Ranghi	Portata aria	Potenza	Livello sonoro	Dimensioni		
		[dm]	[n°]	[n°]	[m3/h]	[kW]	dB(A)	A	B	C
WTE°0623ST	triangolo	6	2	3	13500	38	45	1200	1033	2500
WTE°0624ST	triangolo	6	2	4	13000	45	45	1200	1033	2500
WTE°0625ST	triangolo	6	2	5	12400	48	45	1200	1033	2500
WTE°0633ST	triangolo	6	3	3	20250	58	47	1200	1033	3660
WTE°0634ST	triangolo	6	3	4	19500	67	47	1200	1033	3660
WTE°0635ST	triangolo	6	3	5	18600	73	47	1200	1033	3660
WTE°0643ST	triangolo	6	4	3	27000	77	48	1200	1033	4820
WTE°0644ST	triangolo	6	4	4	26000	88	48	1200	1033	4820
WTE°0645ST	triangolo	6	4	5	24800	98	48	1200	1033	4820
WTE°0663ST	triangolo	6	6	3	40500	116	50	1200	1033	3660
WTE°0664ST	triangolo	6	6	4	39000	134	50	1200	1033	3660
WTE°0665ST	triangolo	6	6	5	37200	147	50	1200	1033	3660
WTE°0683ST	triangolo	6	8	3	54000	154	51	1200	1033	4820
WTE°0684ST	triangolo	6	8	4	52000	177	51	1200	1033	4820
WTE°0685ST	triangolo	6	8	5	49600	196	51	1200	1033	4820
WTE°0613ET	triangolo	6	1	3	4450	14	32	1200	1033	1340
WTE°0614ET	triangolo	6	1	4	4300	16	32	1200	1033	1340
WTE°0615ET	triangolo	6	1	5	4050	17	32	1200	1033	1340
WTE°0623ET	triangolo	6	2	3	8900	29	35	1200	1033	2500
WTE°0624ET	triangolo	6	2	4	8600	33	35	1200	1033	2500
WTE°0625ET	triangolo	6	2	5	8100	35	35	1200	1033	2500
WTE°0633ET	triangolo	6	3	3	13350	44	37	1200	1033	3660
WTE°0634ET	triangolo	6	3	4	12900	50	37	1200	1033	3660
WTE°0635ET	triangolo	6	3	5	12150	53	37	1200	1033	3660
WTE°0643ET	triangolo	6	4	3	17800	59	38	1200	1033	4820
WTE°0644ET	triangolo	6	4	4	17200	67	38	1200	1033	4820
WTE°0645ET	triangolo	6	4	5	16200	69	38	1200	1033	4820
WTE°0663ET	triangolo	6	6	3	26700	89	40	1200	1033	3660
WTE°0664ET	triangolo	6	6	4	25800	100	40	1200	1033	3660
WTE°0665ET	triangolo	6	6	5	24300	105	40	1200	1033	3660
WTE°0683ET	triangolo	6	8	3	35600	118	41	1200	1033	4820
WTE°0684ET	triangolo	6	8	4	34400	133	41	1200	1033	4820
WTE°0685ET	triangolo	6	8	5	32400	139	41	1200	1033	4820
WTE°0913BT	triangolo	9	1	3	20400	47	56	1530	1434	1633
WTE°0914BT	triangolo	9	1	4	19350	55	56	1530	1434	1633
WTE°0916BT	triangolo	9	1	6	17700	65	56	1530	1434	1633
WTE°0923BT	triangolo	9	2	3	40800	96	59	1530	1434	3063
WTE°0924BT	triangolo	9	2	4	38700	111	59	1530	1434	3063
WTE°0926BT	triangolo	9	2	6	35400	133	59	1530	1434	3063
WTE°0933BT	triangolo	9	3	3	61200	144	61	1530	1434	4493
WTE°0934BT	triangolo	9	3	4	58050	168	61	1530	1434	4493
WTE°0936BT	triangolo	9	3	6	53100	195	61	1530	1434	4493
WTE°0943BT	triangolo	9	4	3	81600	191	62	1530	1434	3063
WTE°0944BT	triangolo	9	4	4	77400	223	62	1530	1434	3063
WTE°0946BT	triangolo	9	4	6	70800	267	62	1530	1434	3063
WTE°0963BT	triangolo	9	6	3	122400	289	64	1530	1434	4493
WTE°0964BT	triangolo	9	6	4	116100	335	64	1530	1434	4493
WTE°0966BT	triangolo	9	6	6	106200	390	64	1530	1434	4493
WTE°0913ST	triangolo	9	1	3	15000	39	50	1530	1434	1633
WTE°0914ST	triangolo	9	1	4	14050	45	50	1530	1434	1633
WTE°0916ST	triangolo	9	1	6	12900	51	50	1530	1434	1633
WTE°0923ST	triangolo	9	2	3	30000	78	53	1530	1434	3063
WTE°0924ST	triangolo	9	2	4	28100	91	53	1530	1434	3063
WTE°0926ST	triangolo	9	2	6	25800	104	53	1530	1434	3063
WTE°0933ST	triangolo	9	3	3	45000	118	55	1530	1434	4493
WTE°0934ST	triangolo	9	3	4	42150	133	55	1530	1434	4493
WTE°0936ST	triangolo	9	3	6	38700	158	55	1530	1434	4493
WTE°0943ST	triangolo	9	4	3	60000	156	56	1530	1434	3063

Le prestazioni sono riferite alle seguenti condizioni:

♪ Pressione sonora misurata in campo libero ad una distanza di 10m e fattore di direzionalità = 2;

- Ta = 25°C
- Twi = 40 °C
- Two = 35 °C
- Glyvol = 34%

Dati tecnici e dimensionali

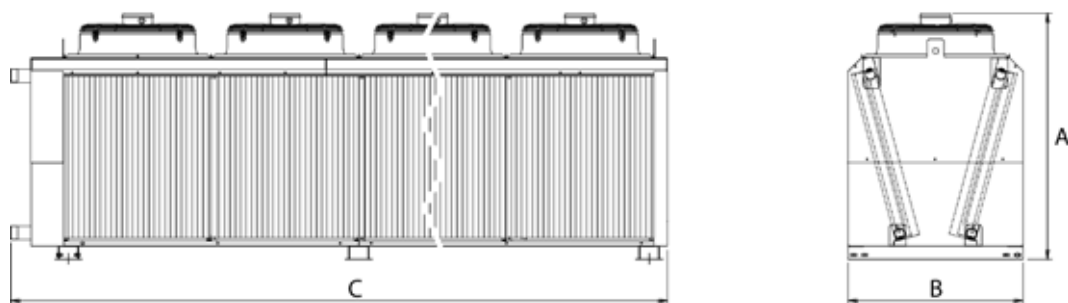
Modelli WTE	collegamento	Ø Ventilatori	Ventilatori	Ranghi	Portata aria	Potenza	Livello sonoro	Dimensioni		
		[dm]	[n°]	[n°]	[m ³ /h]	[kW]	dB(A)	A	B	C
WTE°0944ST	triangolo	9	4	4	56200	183	56	1530	1434	3063
WTE°0946ST	triangolo	9	4	6	51600	208	56	1530	1434	3063
WTE°0963ST	triangolo	9	6	3	90000	235	58	1530	1434	4493
WTE°0964ST	triangolo	9	6	4	84300	267	58	1530	1434	4493
WTE°0966ST	triangolo	9	6	6	77400	316	58	1530	1434	4493
WTE°0913ET	triangolo	9	1	3	9200	28	38	1530	1434	1633
WTE°0914ET	triangolo	9	1	4	8600	32	38	1530	1434	1633
WTE°0916ET	triangolo	9	1	6	7800	35	38	1530	1434	1633
WTE°0923ET	triangolo	9	2	3	18400	57	41	1530	1434	3063
WTE°0924ET	triangolo	9	2	4	17200	65	41	1530	1434	3063
WTE°0926ET	triangolo	9	2	6	15600	70	41	1530	1434	3063
WTE°0933ET	triangolo	9	3	3	27600	87	43	1530	1434	4493
WTE°0934ET	triangolo	9	3	4	25800	96	43	1530	1434	4493
WTE°0936ET	triangolo	9	3	6	23400	106	43	1530	1434	4493
WTE°0943ET	triangolo	9	4	3	36800	115	44	1530	1434	3063
WTE°0944ET	triangolo	9	4	4	34400	129	44	1530	1434	3063
WTE°0946ET	triangolo	9	4	6	31200	141	44	1530	1434	3063
WTE°0963ET	triangolo	9	6	3	55200	174	46	1530	1434	4493
WTE°0964ET	triangolo	9	6	4	51600	193	46	1530	1434	4493
WTE°0966ET	triangolo	9	6	6	46800	212	46	1530	1434	4493

Le prestazioni sono riferite alle seguenti condizioni:

- ♪ Pressione sonora misurata in campo libero ad una distanza di 10m e fattore di direzionalità = 2;
- temperatura aria esterna 25 °C;

- differenza tra temperatura di condensazione Tc e quella dell'aria esterna: $\Delta t = 15 \text{ °C}$;
- Altitudine: 0 metri.

WTS



Modelli WTS	collegamento	Ø Ventilatori	Ventilatori	Ranghi	Portata aria	Potenza	Livello sonoro	Dimensioni		
		[dm]	[n°]	[n°]	[m ³ /h]	[kW]	dB(A)	A	B	C
WTS°0523BT	triangolo	5	2	3	15.800	46	51	1065	780	1610
WTS°0524BT	triangolo	5	2	4	15.200	51	51	1065	780	1610
WTS°0533BT	triangolo	5	3	3	23700	69	53	1065	780	2265
WTS°0534BT	triangolo	5	3	4	22800	77	53	1065	780	2265
WTS°0543BT	triangolo	5	4	3	31600	92	54	1065	780	2920
WTS°0544BT	triangolo	5	4	4	30400	103	54	1065	780	2920
WTS°0553BT	triangolo	5	5	3	39500	115	55	1065	780	3575
WTS°0554BT	triangolo	5	5	4	38000	128	55	1065	780	3575
WTS°0523ST	triangolo	5	2	3	10400	38	41	1065	780	1610
WTS°0524ST	triangolo	5	2	4	10000	41	41	1065	780	1610
WTS°0533ST	triangolo	5	3	3	15600	57	43	1065	780	2265
WTS°0534ST	triangolo	5	3	4	15000	62	43	1065	780	2265
WTS°0543ST	triangolo	5	4	3	20800	76	44	1065	780	2920
WTS°0544ST	triangolo	5	4	4	20000	82	44	1065	780	2920
WTS°0553ST	triangolo	5	5	3	26000	95	45	1065	780	3575
WTS°0554ST	triangolo	5	5	4	25000	103	45	1065	780	3575
WTS°0523ET	triangolo	5	2	3	6800	27	34	1065	780	1610
WTS°0524ET	triangolo	5	2	4	6500	29	34	1065	780	1610
WTS°0533ET	triangolo	5	3	3	10200	41	36	1065	780	2265
WTS°0534ET	triangolo	5	3	4	9750	44	36	1065	780	2265
WTS°0543ET	triangolo	5	4	3	13600	54	37	1065	780	2920
WTS°0544ET	triangolo	5	4	4	13000	58	37	1065	780	2920
WTS°0553ET	triangolo	5	5	3	17000	66	38	1065	780	3575
WTS°0554ET	triangolo	5	5	4	16250	71	38	1065	780	3575

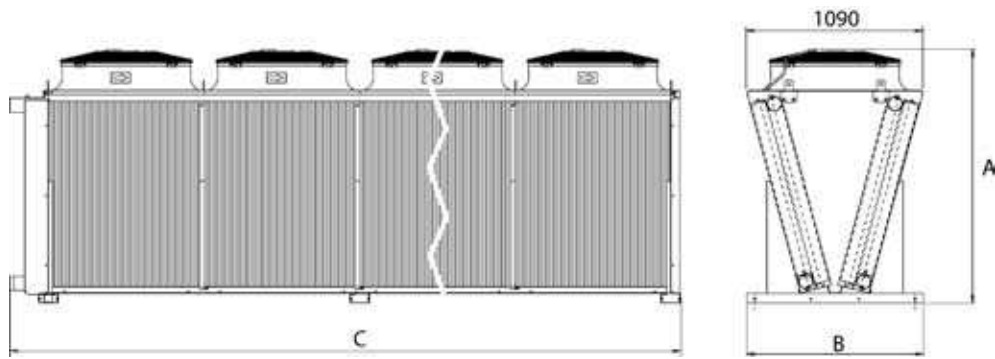
Le prestazioni sono riferite alle seguenti condizioni:

- ♪ Pressione sonora misurata in campo libero ad una distanza di 10m e fattore di direzionalità = 2;

- Ta = 25°C
- Twi = 40 °C
- Two = 35 °C
- Glycol = 34%

Dati tecnici e dimensionali

WTR



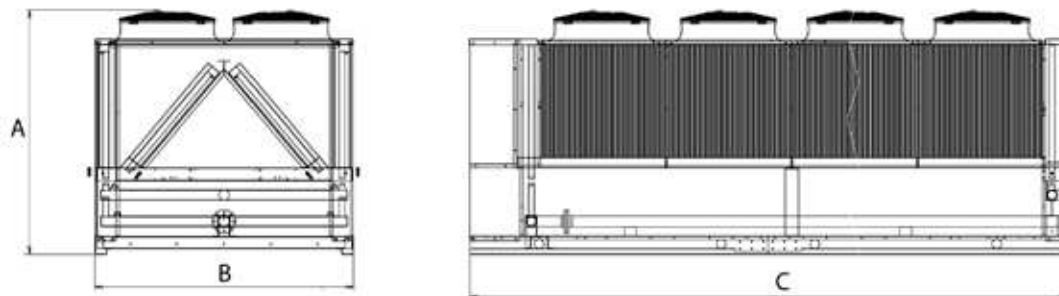
Modelli WTR	collegamento	ø Ventilatori	Ventilatori	Ranghi	Portata aria	Potenza	Livello sonoro	Dimensioni		
		[dm]	[n°]	[n°]	[m3/h]	[kW]	dB(A)	A	B	C
WTR°0823BT	triangolo	8	2	3	46.000	131	51	1590	1100	2270
WTR°0824BT	triangolo	8	2	4	45.000	150	51	1590	1100	2270
WTR°0833BT	triangolo	8	3	3	70000	204	53	1590	1100	3210
WTR°0834BT	triangolo	8	3	4	66000	229	53	1590	1100	3210
WTR°0843BT	triangolo	8	4	3	92000	275	54	1590	1100	4180
WTR°0844BT	triangolo	8	4	4	88500	307	54	1590	1100	4180
WTR°0853BT	triangolo	8	5	3	114000	338	55	1590	1100	5150
WTR°0854BT	triangolo	8	5	4	112000	390	55	1590	1100	5150
WTR°0823ST	triangolo	8	2	3	34000	112	43	1590	1100	2270
WTR°0824ST	triangolo	8	2	4	32000	122	43	1590	1100	2270
WTR°0833ST	triangolo	8	3	3	50500	167	45	1590	1100	3210
WTR°0834ST	triangolo	8	3	4	48000	183	45	1590	1100	3210
WTR°0843ST	triangolo	8	4	3	67000	223	46	1590	1100	4180
WTR°0844ST	triangolo	8	4	4	63000	240	46	1590	1100	4180
WTR°0853ST	triangolo	8	5	3	83500	279	47	1590	1100	5150
WTR°0854ST	triangolo	8	5	4	80000	298	47	1590	1100	5150
WTR°0823ET	triangolo	8	2	3	21100	79	33	1590	1100	2270
WTR°0833ET	triangolo	8	3	3	31750	121	35	1590	1100	3210
WTR°0843ET	triangolo	8	4	3	42300	162	36	1590	1100	4180
WTR°0853ET	triangolo	8	5	3	52900	203	37	1590	1100	5150

Le prestazioni sono riferite alle seguenti condizioni:

- ♪ Pressione sonora misurata in campo libero ad una distanza di 10m e fattore di direzionalità = 2;

- Ta = 25°C
- Twi = 40 °C
- Two = 35 °C
- Glyvol = 34%

WTA



Modelli WTA	collegamento	ø Ventilatori	Ventilatori	Ranghi	Portata aria	Potenza	Livello sonoro	Dimensioni		
		[dm]	[n°]	[n°]	[m3/h]	[kW]	dB(A)	A	B	C
WTA°0843BT	triangolo	8	4	3	84.000	283	54	2090	2200	3250
WTA°0844BT	triangolo	8	4	4	82.000	314	54	2090	2200	3250
WTA°0863BT	triangolo	8	6	3	122000	391	56	2090	2200	3850
WTA°0864BT	triangolo	8	6	4	112000	422	56	2090	2200	3850
WTA°0883BT	triangolo	8	8	3	165000	525	57	2090	2200	5100
WTA°0884BT	triangolo	8	8	4	153000	569	57	2090	2200	5100
WTA°08103BT	triangolo	8	10	3	205000	674	58	2090	2200	8100
WTA°08104BT	triangolo	8	10	4	190000	736	58	2090	2200	8100
WTA°08123BT	triangolo	8	12	3	242000	782	59	2090	2200	8700
WTA°08124BT	triangolo	8	12	4	222000	844	59	2090	2200	8700
WTA°08143BT	triangolo	8	14	3	282000	916	59	2090	2200	9950
WTA°08144BT	triangolo	8	14	4	258000	991	59	2090	2200	9950
WTA°08163BT	triangolo	8	16	3	324000	1050	60	2090	2200	11200
WTA°08164BT	triangolo	8	16	4	296000	1138	60	2090	2200	11200

Le prestazioni sono riferite alle seguenti condizioni:

- ♪ Pressione sonora misurata in campo libero ad una distanza di 10m e fattore di direzionalità = 2;

- Ta = 25°C
- Twi = 40 °C
- Two = 35 °C
- Glyvol = 34%

Dati tecnici e dimensionali

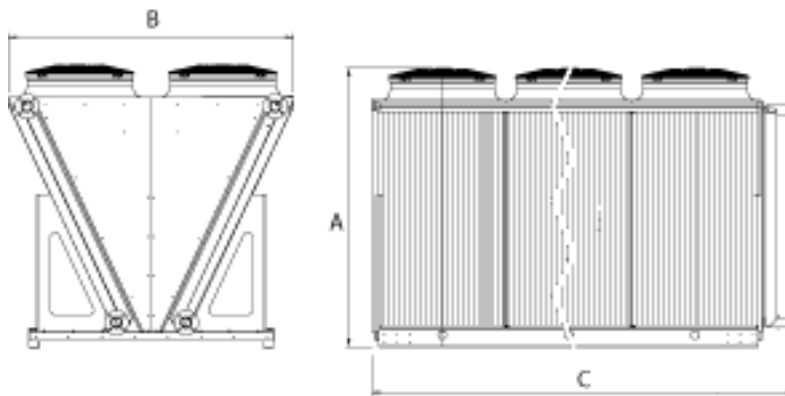
Modelli WTA	collegamento	Ø Ventilatori	Ventilatori	Ranghi	Portata aria	Potenza	Livello sonoro	Dimensioni		
		[dm]	[n°]	[n°]	[m3/h]	[kW]	dB(A)	A	B	C
WTA°0843ST	triangolo	8	4	3	62000	220	46	2090	2200	3250
WTA°0844ST	triangolo	8	4	4	60000	236	46	2090	2200	3250
WTA°0863ST	triangolo	8	6	3	87000	297	48	2090	2200	3850
WTA°0864ST	triangolo	8	6	4	82000	316	48	2090	2200	3850
WTA°0883ST	triangolo	8	8	3	116000	398	49	2090	2200	5100
WTA°0884ST	triangolo	8	8	4	110000	424	49	2090	2200	5100
WTA°08103ST	triangolo	8	10	3	147000	517	50	2090	2200	8100
WTA°08104ST	triangolo	8	10	4	142000	551	50	2090	2200	8100
WTA°08123ST	triangolo	8	12	3	170000	593	51	2090	2200	8700
WTA°08124ST	triangolo	8	12	4	162000	632	51	2090	2200	8700
WTA°08143ST	triangolo	8	14	3	202000	694	51	2090	2200	9950
WTA°08144ST	triangolo	8	14	4	187000	739	51	2090	2200	9950
WTA°08163ST	triangolo	8	16	3	230000	796	52	2090	2200	11200
WTA°08164ST	triangolo	8	16	4	215000	847	52	2090	2200	11200
WTA°0843 ET	triangolo	8	4	6	37400	159	36	2090	2200	3250
WTA°0863 ET	triangolo	8	6	3	52500	218	38	2090	2200	3850
WTA°0883 ET	triangolo	8	8	3	70300	292	39	2090	2200	5100
WTA°08103 ET	triangolo	8	10	3	89900	377	40	2090	2200	8100
WTA°08123 ET	triangolo	8	12	3	105100	436	41	2090	2200	8700
WTA°08143 ET	triangolo	8	14	3	122800	510	41	2090	2200	9950
WTA°08163 ET	triangolo	8	16	3	140600	584	42	2090	2200	11200

Le prestazioni sono riferite alle seguenti condizioni:

- ♪ Pressione sonora misurata in campo libero ad una distanza di 10m e fattore di direzionalità = 2;

- Ta = 25°C
- Twi = 40 °C
- Two = 35 °C
- Glyvol = 34%

WDR



Modelli WDR	collegamento	Ø Ventilatori	Ventilatori	Ranghi	Portata aria	Potenza	Livello sonoro	Dimensioni		
		[dm]	[n°]	[n°]	[m3/h]	[kW]	dB(A)	A	B	C
WDR°0843BT	triangolo	8	4	3	77.100	232	54	2150	1850	2270
WDR°0844BT	triangolo	8	4	4	70.400	254	54	2150	1850	2270
WDR°0863BT	triangolo	8	6	3	115700	349	56	2150	1850	3240
WDR°0864BT	triangolo	8	6	4	105500	381	56	2150	1850	3240
WDR°0883BT	triangolo	8	8	3	154200	467	57	2150	1850	4210
WDR°0884BT	triangolo	8	8	4	140700	508	57	2150	1850	4210
WDR°08103BT	triangolo	8	10	3	192800	583	58	2150	1850	5180
WDR°08104BT	triangolo	8	10	4	176000	635	58	2150	1850	5180
WDR°0843ST	triangolo	8	4	3	55000	188	46	2150	1850	2270
WDR°0844ST	triangolo	8	4	4	50000	203	46	2150	1850	2270
WDR°0863ST	triangolo	8	6	3	82000	286	48	2150	1850	3240
WDR°0864ST	triangolo	8	6	4	74500	301	48	2150	1850	3240
WDR°0883ST	triangolo	8	8	3	110000	384	49	2150	1850	4210
WDR°0884ST	triangolo	8	8	4	99000	405	49	2150	1850	4210
WDR°08103ST	triangolo	8	10	3	136000	476	50	2150	1850	5180
WDR°08104ST	triangolo	8	10	4	125000	507	50	2150	1850	5180
WDR°0843ET	triangolo	8	4	3	33350	137	36	2150	1850	2270
WDR°0863ET	triangolo	8	6	3	49900	206	38	2150	1850	3240
WDR°0883ET	triangolo	8	8	3	66600	274	39	2150	1850	4210
WDR°08103ET	triangolo	8	10	3	83250	343	40	2150	1850	5180

Le prestazioni sono riferite alle seguenti condizioni:

- ♪ Pressione sonora misurata in campo libero ad una distanza di 10m e fattore di direzionalità = 2;

- Ta = 25°C
- Twi = 40 °C
- Two = 35 °C
- Glyvol = 34%

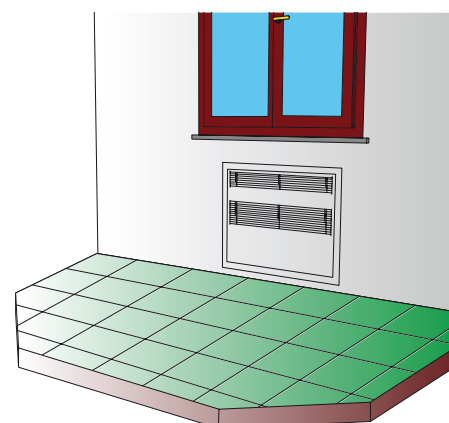
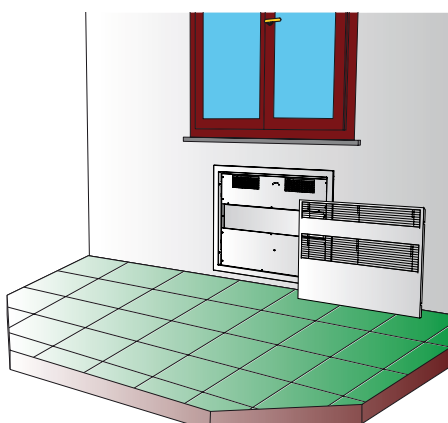
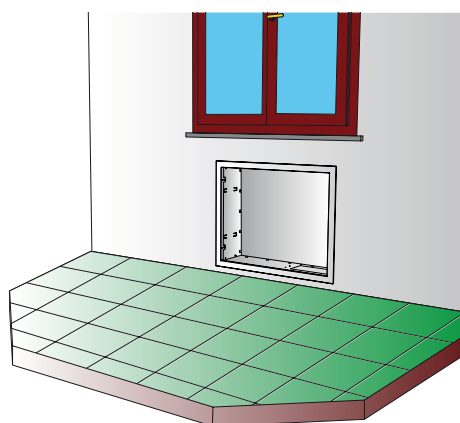
DMP

Deumidificatore da incasso
per impianti a pavimento

R134a



Colore bianco:
pannello frontale: RAL 9010



Caratteristiche

• **Caratteristiche principali:**

- installazione verticale a incasso nella parete;
- silenziosità di funzionamento;
- consumi elettrici contenuti;
- elevata efficienza in deumidificazione.

I deumidificatori **DMP** possono essere integrati perfettamente, sia in ambiente di tipo residenziale che terziario, a

- impianti a pavimento;

• **Componenti:**

DMP 20: Gruppo monoblocco deumidificatore, da incasso all'interno della cassaforma.

- filtro dell'aria precaricato elettrostaticamente;
- bacinella raccolta condensa;
- compressore di tipo ermetico montato su supporti antivibranti in gomma;
- batterie condensanti ed evaporanti realizzate in tubi di rame ed alette in alluminio;
- batteria di pre raffreddamento: per migliorare la resa in deumidificazione dell'unità;
- batteria di post raffreddamento: per controllare

la temperatura dell'aria in uscita dall'unità ed inviare aria termicamente neutra all'ambiente;

- ventilatore di mandata di tipo centrifugo, con giranti a passi sfalsati per un funzionamento silenzioso;
- scheda elettronica di regolazione con pannello comando remoto.
- Gas refrigerante: R134a.

Accessori

DMP 20GL: ACCESSORIO OBBLIGATORIO

- **Pannello di chiusura frontale con cornice esterna:** realizzato in acciaio zincato e verniciato a polveri poliuretaniche (colore RAL 9010). Costituito da cornice e da pannello con griglie di ripresa e di mandata dell'aria in alluminio anodizzato.

- **Cassaforma:** In acciaio zincato, permette l'installazione dell'unità in nicchia. La cassaforma è fornita di opportune alette per un corretto fissaggio alla muratura e predisposta di aperture per i collegamenti elettrici ed idraulici;

Nella stagione invernale il deumidificatore DMP può essere utilizzato per accelerare la messa a regime della temperatura degli ambienti riscaldati dall'impianto radiante.

Dati tecnici

Mod.	DMP 20	
Capacità di deumidificazione nominale ⁽¹⁾	l/24h	20
Potenza assorbita nominale ⁽¹⁾	W	340
Corrente assorbita nominale ⁽¹⁾	A	2,3
Capacità di deumidificazione ⁽²⁾	l/24h	49
Potenza assorbita ⁽²⁾	W	390
Potenza termica resa - messa a regime riscaldamento ⁽³⁾	W	1010
Potenza assorbita ⁽³⁾	W	25
Corrente massima assorbita	A	2,5
Corrente di spunto	A	4
Portata acqua nominale	l/h	170
Perdita di carico	kPa	7
Portata d'aria	m ³ /h (min.)	200
	m ³ /h (med.)	300
	m ³ /h (max.)	380
♪ Pressione sonora	dB [A]	33
Peso	kg	36

Le prestazioni sono riferite alle seguenti condizioni:

■ Deumidificazione

(1) = Condizioni nominali

(velocità min. ventilatore)

- Temperatura aria ambiente: 26°C
- Umidità relativa: 65%
- Temperatura acqua ingresso: 15°C

(2) = Condizioni massimali (velocità min. ventilatore)

- Temperatura aria ambiente: 35°C
- Umidità relativa: 80%
- Temperatura acqua ingresso: 15°C

□ Riscaldamento

(3) = Rapida messa a regime

riscaldamento (velocità min. ventilatore)

- Temperatura aria ambiente: 15°C
- Temperatura acqua ingresso: 35°C

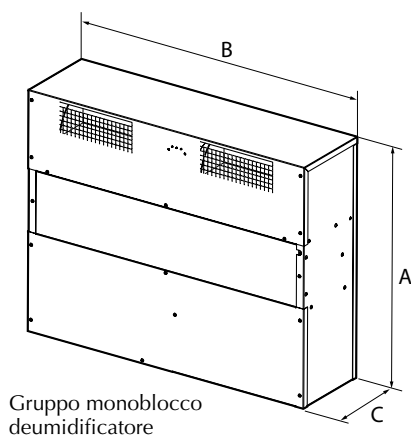
Tensione di alimentazione = 230V ~ 50Hz.

♪ Pressione sonora misurata in campo libero con fattore di direzionalità Q=2 a 1 m di distanza (velocità minima ventilatore).

In accordo con la normativa ISO 3746

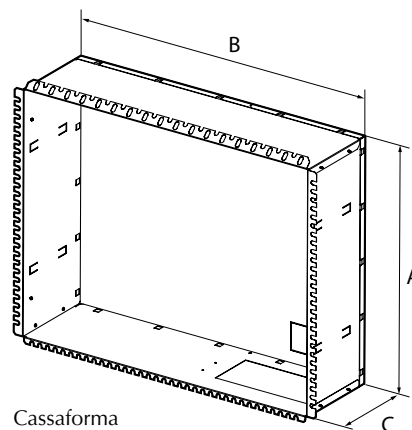
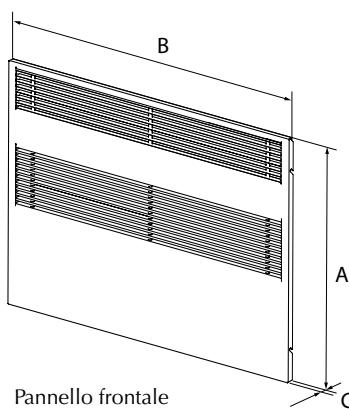
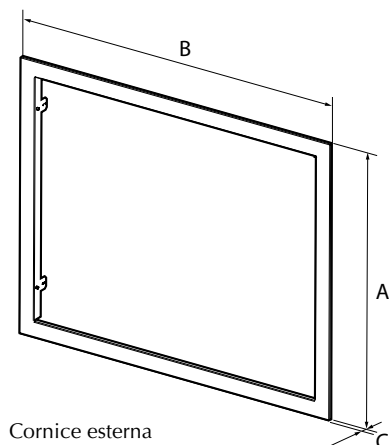
Dati dimensionali (mm)

DMP 20



		DMP 20	DMP 20 GL		
		Gruppo monoblocco deumidificatore	Cornice esterna	Pannello frontale	Cassaforma
Altezza	[mm] (A)	590	678	596	606
Larghezza	[mm] (B)	750	843	761	771
Profondità	[mm] (C)	210	8	18	227

DMP 20GL



AERMEC



04. CONDIZIONATORI D'AMBIENTE

Una gamma completa, in grado di risolvere ogni problema di climatizzazione: questo è Aermec per i condizionatori d'ambiente.

Completezza non solo di modelli ma di alternative e possibilità: tecnologie d'avanguardia, come quella inverter che consente

di ottimizzare le prestazioni in ogni momento in relazione alla temperatura impostata e di ottenere forti risparmi energetici; versatilità di installazione,

per risolvere nel migliore dei modi ogni problema di spazio.

Qualità di progettazione e di materiali, potenze in raffreddamento e riscaldamento adatte a coprire tutte le esigenze sia nel settore residenziale che nel commerciale,

raffinatezza di design esclusivo completano le caratteristiche della gamma, che pone Aermec a livelli di eccellenza di mercato.

SI

Condizionatori e pompe di calore split system
Monosplit per installazione a parete con potenze da 2.6 a 6.45kW
Tecnologia DC Inverter

Ionizzatore d'aria di serie

R410A



Efficienza Energetica Stagionale
 Consultare dati tecnici



SI_E



Regolamento (UE) N. 206/2012
 Regolamento Delegato (UE) N. 626/2011



SI_C



Caratteristiche

- Disponibile in 4 taglie di diversa potenzialità.
- Gas refrigerante R410A
- Funzionamento a pompa di calore con inversione di ciclo frigorifero e controllo dello sbrinamento
- Ventilatore di tipo tangenziale a 4 velocità:
 - 3 velocità direttamente selezionabili (Minima, Media, Massima)
 - Una velocità Super Alta quando si attiva la funzione Raffreddamento/Riscaldamento Rapido (TURBO) per raggiungere nel più breve tempo possibile la temperatura desiderata
- Compressore rotativo DC Inverter
- Funzionamento estremamente silenzioso
- Controllo a microprocessore
- Telecomando a raggi infrarossi con display a cristalli liquidi per il controllo di tutte le funzioni
- Possibilità di comando di emergenza se le batterie del telecomando sono scariche (Tasto AUTO nell'unità interna)
- Display sul pannello frontale con visualizzazione delle modalità di funzionamento e della temperatura. La visualizzazione può essere attivata e disattivata con il telecomando (LIGHT)
- Timer per programmazione funzionamento orario (accensione o spegnimento)
- Modalità di funzionamento: Raffreddamento, Riscaldamento, Deumidificazione, Automatico e Solo Ventilazione
- Ionizzatore d'aria di serie
- Funzione di Benessere Notturno (SLEEP)
- Funzione Risparmio Energetico
- Funzione Raffreddamento/Riscaldamento Rapido (TURBO)
- Funzione Ventilazione Prolungata (X-FAN) permette di prevenire la formazione di muffe nell'unità interna durante le Modalità Raffreddamento e Deumidificazione
- Funzione di preriscaldamento intelligente per evitare getti di aria fredda (Modalità Riscaldamento)
- Funzione di Autodiagnosi
- Funzione di Auto-Restart dopo una interruzione di corrente
- Funzione di sbrinamento dell'unità esterna
- Unità esterna con raccordo per lo scarico della condensa
- Filtro aria rigenerabile
- Alette di mandata aria orientabili in orizzontale
- Alette deflettrici motorizzate azionabili da telecomando per l'orientamento in verticale dell'aria in mandata, con 5 posizioni fisse oppure flottanti (SWING)
- Collegamenti frigoriferi del tipo a cartella
- Facilità di installazione e manutenzione

Dati tecnici

Unità Interne		SI090E	SI120E	SI180E	SI240E
Unità Esterne		SI090C	SI120C	SI180C	SI240C
Potenza frigorifera	W (nominale)	2600	3500	5275	6450
Potenza assorbita	W (nominale)	870	1150	1600	2180
SEER		5,6	5,1	5,4	5,1
Classe di efficienza energetica		A ⁺	A	A	A
Umidità asportata	l/h	0,8	1,4	1,8	2
Potenza termica	W (nominale)	3000	3800	5570	7000
Potenza assorbita	W (nominale)	900	1100	1750	2220
SCOP		3,8	3,8	3,8	3,8
Classe di efficienza energetica		A	A	A	A
Potenza assorbita nominale *	W	1550	1650	2650	2800
Portata aria (SI_E)	m ³ /h	600/520/370/280	680/560/410/300	800/680/560/460	1000/800/700/550
♪ Pressione sonora max (SI_E)	dB(A)	48	48	47	49
♪ Pressione sonora max (SI_C)	dB(A)	52	52	55	58
Compressore		Rotativo DC Inverter			
Lunghezza max linee	m	15	20	25	25
Dislivello max (Unità interna - esterna)	m	10	10	10	10
Attacchi frigoriferi	Ø liquido	1/4"	1/4"	1/4"	1/4"
	Ø gas	3/8"	3/8"	1/2"	5/8"
Linee frigorifere	mm (inch) Ø liquido	6,35 (1/4")	6,35 (1/4")	6,35 (1/4")	6,35 (1/4")
	mm (inch) Ø gas	9,52 (3/8")	9,52 (3/8")	12,7 (1/2")	15,9 (5/8")
Alimentazione elettrica	V ~ Hz	230V ~ 50Hz			

♪ Pressione sonora misurata in camera semianecoica a 1m di distanza frontale

* In accordo alla Normativa EN-60335

Le prestazioni sono in accordo alle Normative EN-14511 e EN-14825 :

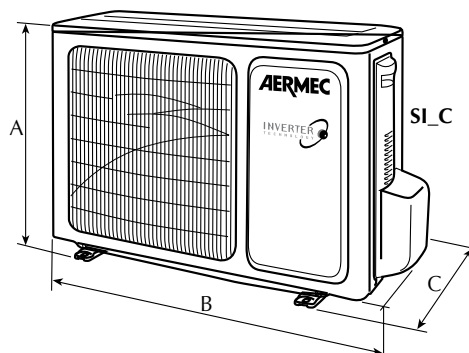
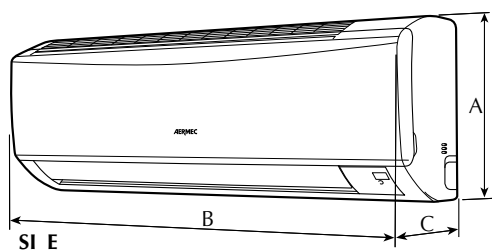
Raffreddamento:

- Temperatura aria ambiente 27°C B.S. ; 19°C B.U.
- Temperatura aria esterna 35°C
- Velocità massima
- Lunghezza linee frigorifere 5m

Riscaldamento:

- Temperatura aria ambiente 20°C
- Temperatura aria esterna 7°C B.S. ; 6°C B.U.
- Velocità massima
- Lunghezza linee frigorifere 5m

Dati dimensionali (mm)



		SI				SI			
		090E	120E	180E	240E	090C	120C	180C	240C
Altezza	A	283	283	305	315	540	540	700	790
Larghezza	B	770	770	865	1007	776	848	955	980
Profondità	C	201	201	215	219	320	320	396	427
Peso	kg	8	9	12	14,5	28	30	46	55,5

Aermec si riserva la facoltà di apportare in qualsiasi momento tutte le modifiche ritenute necessarie per il miglioramento del prodotto con eventuale modifica dei relativi dati tecnici.

Aermec S.p.A.
Via Roma, 996 - 37040 Bevilacqua (VR) - Italia
Tel. 0442633111 - Telefax 044293730
www.aermec.com

Numero Verde
800-843085

HWI

Condizionatori e pompe di calore split system
Monosplit per installazione a parete con potenze da 2.6 a 6.45kW
Tecnologia DC Inverter

Ionizzatore d'aria di serie

R410A



Efficienza Energetica Stagionale
 Consultare dati tecnici



HWI_E



Regolamento (UE) N. 206/2012
 Regolamento Delegato (UE) N. 626/2011



HWI_C

DETRAZIONE FISCALE del 55%
 2013

Per sapere i modelli che rientrano nella detrazione fiscale, fare riferimento alla lista pubblicata nel sito www.aermec.it



Caratteristiche

- Disponibile in 4 taglie di diversa potenzialità.
- Gas refrigerante R410A
- Funzionamento a pompa di calore con inversione di ciclo frigorifero e controllo dello sbrinamento
- Ventilatore di tipo tangenziale a 4 velocità:
 - 3 velocità direttamente selezionabili (Minima, Media, Massima)
 - Una velocità Super Alta quando si attiva la funzione Raffreddamento/Riscaldamento Rapido (TURBO) per raggiungere nel più breve tempo possibile la temperatura desiderata
- Compressore rotativo DC Inverter
- Funzionamento estremamente silenzioso
- Controllo a microprocessore
- Telecomando a raggi infrarossi con display a cristalli liquidi retroilluminato per il controllo di tutte le funzioni
- Possibilità di comando di emergenza se le batterie del telecomando sono scariche (Tasto AUTO nell'unità interna)
- Display sul pannello frontale con visualizzazione delle modalità di funzionamento e della temperatura. La visualizzazione può essere attivata e disattivata con il telecomando (LIGHT)
- Orologio sul telecomando
- Timer per programmazione funzionamento orario (accensione e/o spegnimento)
- Modalità di funzionamento: Raffreddamento, Riscaldamento, Deumidificazione, Automatico e Solo Ventilazione
- Ionizzatore d'aria di serie
- Funzione di Benessere Notturno (SLEEP)
- Funzione Risparmio Energetico
- Funzione Raffreddamento/Riscaldamento Rapido (TURBO)
- Funzione Clima Personalizzato (I FEEL) permette all'utente di avere attorno a sé il clima desiderato grazie alla sonda aria interna del telecomando
- Funzione Ventilazione Prolungata (X-FAN) permette di prevenire la formazione di muffe nell'unità interna durante le Modalità Raffreddamento e Deumidificazione
- Funzione Antigelo impedisce che nell'ambiente interno la temperatura scenda sotto gli 8°C durante il periodo invernale
- Funzione di preriscaldamento intelligente per evitare getti di aria fredda (Modalità Riscaldamento)
- Funzione di Autodiagnosi
- Funzione di Auto-Restart dopo una interruzione di corrente
- Funzione di sbrinamento dell'unità esterna
- Unità esterna con raccordo per lo scarico della condensa
- Filtro aria rigenerabile
- Alette di mandata aria orientabili in orizzontale
- Alette deflettrici motorizzate azionabili da telecomando per l'orientamento in verticale dell'aria in mandata, con 8 posizioni fisse oppure flottanti (SWING)
- Collegamenti frigoriferi del tipo a cartella
- Facilità di installazione e manutenzione

Dati tecnici

Unità Interne		HWI091E	HWI121E	HWI181E	HWI241E
Unità Esterne		HWI091C	HWI121C	HWI181C	HWI241C
Potenza frigorifera	W	2600	3500	5275	6450
Potenza assorbita	W	720	1100	1620	1940
SEER		6,4	6,4	5,6	5,8
Classe di efficienza energetica		A ⁺⁺	A ⁺⁺	A ⁺	A ⁺
Umidità asportata	l/h	0,8	1,4	1,8	2,0
Potenza termica	W	2750	3650	5275	6450
Potenza assorbita	W	720	1100	1600	1910
SCOP		4,0	3,8	3,8	3,8
Classe di efficienza energetica		A ⁺	A	A	A
Potenza assorbita nominale *	W	1550	1580	2500	3050
Portata aria (HWI_E)	m ³ /h	650/500/400/300	650/500/400/300	850/780/650/500	1000/800/700/600
♪ Pressione sonora max (HWI_E)	dB(A)	48	48	47	49
♪ Pressione sonora max (HWI_C)	dB(A)	53	53	55	60
Compressore		Rotativo DC Inverter			
Lunghezza max linee	m	20	20	25	25
Dislivello max (Unità interna - esterna)	m	10	10	10	10
Attacchi frigoriferi	Ø liquido	1/4"	1/4"	1/4"	1/4"
	Ø gas	3/8"	3/8"	1/2"	5/8"
Linee frigorifere	mm (inch) Ø liquido	6,35 (1/4")	6,35 (1/4")	6,35 (1/4")	6,35 (1/4")
	mm (inch) Ø gas	9,52 (3/8")	9,52 (3/8")	12,7 (1/2")	15,9 (5/8")
Alimentazione elettrica	V ~ Hz	230V ~ 50Hz			

Per sapere i modelli che rientrano nella detrazione fiscale, fare riferimento alla lista pubblicata nel sito www.aermec.it

♪ Pressione sonora misurata in camera semianecoica a 1m di distanza frontale

* In accordo alla Normativa EN-60335

Le prestazioni sono in accordo alle Normative EN-14511 e EN-14825 :

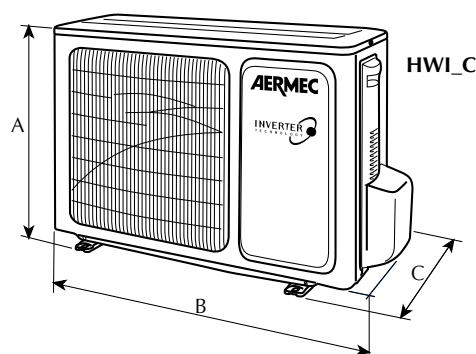
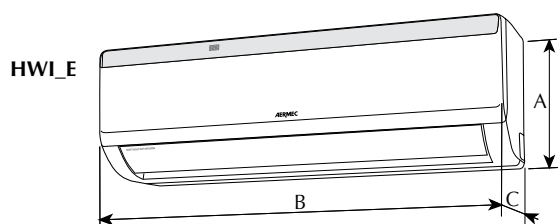
Raffreddamento:

- Temperatura aria ambiente 27°C B.S. ; 19°C B.U.
- Temperatura aria esterna 35°C
- Velocità massima
- Lunghezza linee frigorifere 5m

Riscaldamento:

- Temperatura aria ambiente 20°C
- Temperatura aria esterna 7°C B.S. ; 6°C B.U.
- Velocità massima
- Lunghezza linee frigorifere 5m

Dati dimensionali (mm)



		HWI				HWI			
		091E	121E	181E	241E	091C	121C	181C	241C
Altezza	A	275	275	298	315	540	540	700	790
Larghezza	B	845	845	945	1018	798	848	955	980
Profondità	C	180	180	208	223	320	320	396	427
Peso	kg	10	10	13	15,5	30	33	46	62,5

Aermec si riserva la facoltà di apportare in qualsiasi momento tutte le modifiche ritenute necessarie per il miglioramento del prodotto con eventuale modifica dei relativi dati tecnici.

Aermec S.p.A.
Via Roma, 996 - 37040 Bevilacqua (VR) - Italia
Tel. 0442633111 - Telefax 044293730
www.aermec.com

Numero Verde
800-843085

R410A

INVERTER
TECHNOLOGY

NEW
DESIGN!



HWI_E



HWI_C

DETRAZIONE
FISCALE del
55%
2013

Per sapere i modelli che rientrano nella detrazione fiscale, fare riferimento alla lista pubblicata nel sito www.aermec.it

Caratteristiche

- Disponibile in 4 taglie di diversa potenzialità
- Gas refrigerante R410A
- Funzionamento a pompa di calore con inversione di ciclo frigorifero e controllo dello sbrinamento
- Ventilatore di tipo tangenziale a 4 velocità:
 - 3 velocità direttamente selezionabili (Minima, Media, Massima)
 - Una velocità super alta quando si attiva la funzione "Turbo" per raggiungere nel più breve tempo possibile la temperatura desiderata
- Compressore rotativo
- Funzionamento estremamente silenzioso
- Controllo a microprocessore
- Telecomando a raggi infrarossi con display a cristalli liquidi retroilluminato per il controllo di tutte le funzioni
- Possibilità di comando di emergenza se le batterie del telecomando sono scariche (Tasto AUTO nell'unità interna)
- Display a cristalli liquidi sul pannello frontale con visualizzazione dei modi di funzionamento e della temperatura. (La visualizzazione può essere attivata e disattivata con il telecomando)
- Orologio sul telecomando
- Timer per programmazione funzionamento orario (accensione e/o spegnimento)
- Modalità di funzionamento: Raffreddamento, Riscaldamento, Deumidificazione, Automatico e Solo ventilazione
- Funzione di benessere notturno (Sleep)
- Funzione risparmio energetico
- Funzione riscaldamento rapido (Turbo)
- Funzione raffreddamento rapido (Turbo)
- Funzione clima personalizzato (I FEEL) che attivando la sonda interna del telecomando, permette all'utente di avere attorno a sé il clima che desidera.
- Programma ventilazione prolungata (X-FAN) permette di prevenire la formazione di muffe nell'unità interna
- Funzione "Antigelo" impedisce che nell'ambiente interno la temperatura scenda sotto gli 8°C durante il periodo invernale
- Funzione di preriscaldamento intelligente per evitare getti di aria fredda (Modo riscaldamento)
- Funzione di autodiagnosi
- Funzione di Auto-restart dopo una interruzione di corrente
- Funzione di sbrinamento dell'unità esterna
- Unità esterna con raccordo per lo scarico della condensa
- Filtro aria rigenerabile
- Alette di mandata aria orientabili in orizzontale
- Alette defletttrici motorizzate azionabili da telecomando per l'orientamento in verticale dell'aria in mandata, con 8 posizioni fisse oppure flottanti (Swing)
- Collegamenti frigoriferi del tipo a cartella
- Facilità di installazione e manutenzione

Dati tecnici

Unità Interne		HWI090E	HWI120E	HWI180E	HWI240E
Unità Esterne		HWI090C	HWI120C	HWI180C	HWI240C
Potenza frigorifera	W (nominale)	2500	3500	5300	6450
	W (min-max)	500/3200	950/4000	900/6200	1400/7000
Potenza assorbita	W (nominale)	623	960	1560	2010
	W (min-max)	280/1200	350/1250	330/2300	350/2600
Corrente assorbita	A (nominale)	2,76	4,50	6,92	8,91
EER		4,01	3,64	3,40	3,21
Umidità asportata	l/h	0,8	1,4	1,8	2,0
Potenza termica	W (nominale)	2750	3750	5800	6700
	W (min-max)	800/3500	880/4300	950/7500	1200/8000
Potenza assorbita	W (nominale)	669	1010	1600	1855
	W (min-max)	310/1350	340/1360	350/2700	350/2700
Corrente assorbita	A (nominale)	2,97	4,60	7,10	8,22
COP		4,11	3,71	3,63	3,61
Potenza assorbita nominale *	W	1550	1480	2700	2750
Corrente nominale *	A	5,88	6,00	11,98	12,20
Portata aria (HWI_E)	m ³ /h	600/500/400/300/-	600/500/400/300/-	850/780/650/500/-	1000/800/700/600/-
♪ Pressione sonora (HWI_E)	dB(A)	43/40/38/35/-	45/42/39/36/-	45/42/37/33	49/44/39/34
♪ Pressione sonora (HWI_C)	dB(A)	53	55	56	56
Compressore Rotativo Inverter					
Lunghezza max linee (totale)	m	15	20	25	25
Dislivello max (Unità interna - esterna)	m	10	10	10	10
Attacchi frigoriferi	Ø liquido	1/4"	1/4"	1/4"	1/4"
	Ø gas	3/8"	3/8"	1/2"	5/8"
Linee frigorifere	mm (inch) Ø liquido	6,35 (1/4")	6,35 (1/4")	6,35 (1/4")	6,35 (1/4")
	mm (inch) Ø gas	9,52 (3/8")	9,52 (3/8")	12,7 (1/2")	15,9 (5/8")

Alimentazione elettrica = 230V ~ 50Hz

♪ Pressione sonora misurata in camera semianecoica a 1m di distanza frontale

* In accordo alla normativa EN-60335

Le prestazioni sono in accordo alla normativa EN-14511:

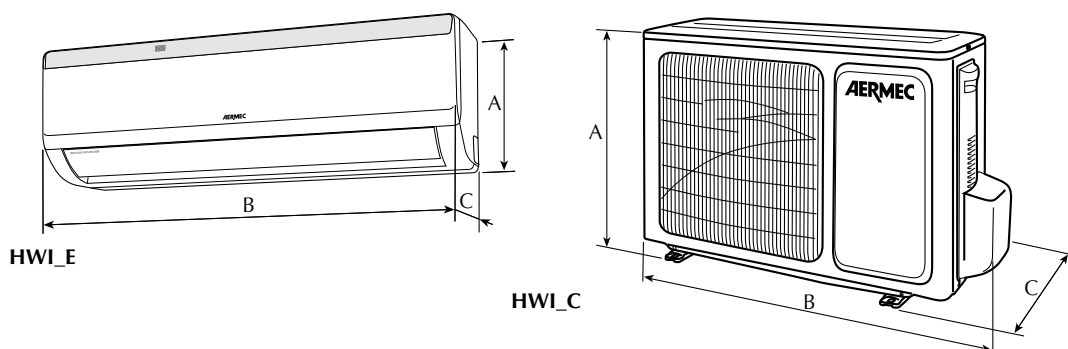
■ Raffreddamento:

- Temperatura aria ambiente 27°C B.S. ; 19°C B.U.
- Temperatura aria esterna 35°C
- Velocità massima
- Lunghezza linee frigorifere 5m

■ Riscaldamento:

- Temperatura aria ambiente 20°C
- Temperatura aria esterna 7°C B.S. ; 6°C B.U.
- Velocità massima
- Lunghezza linee frigorifere 5m

Dati dimensionali (mm)



		HWI				HWI			
		090 E	120 E	180 E	240 E	090 C	120 C	180 C	240 C
Altezza	A	275	275	298	315	540	540	700	700
Larghezza	B	845	845	945	1018	776	848	955	955
Profondità	C	180	180	208	223	320	320	396	396
Peso	kg	10	10	13	15,5	32	33	48	53

Aermec si riserva la facoltà di apportare in qualsiasi momento tutte le modifiche ritenute necessarie per il miglioramento del prodotto con eventuale modifica dei relativi dati tecnici.

Aermec S.p.A.
Via Roma, 996 - 37040 Bevilacqua (VR) - Italia
Tel. 0442633111 - Telefax 044293730
www.aermec.com

Numero Verde
800-843085



HW_E



HW090C
HW120C

Caratteristiche

- Disponibile in 4 taglie di diversa potenzialità
- Gas refrigerante R410A
- Funzionamento a pompa di calore con inversione di ciclo frigorifero e controllo dello sbrinamento
- Ventilatore di tipo tangenziale a 4 velocità:
 - 3 velocità direttamente selezionabili (Minima, Media, Massima)
 - Una velocità super alta quando si attiva la funzione "Turbo" per raggiungere nel più breve tempo possibile la temperatura desiderata
- Compressore rotativo
- Funzionamento estremamente silenzioso
- Controllo a microprocessore
- Telecomando a raggi infrarossi con display a cristalli liquidi retroilluminato per il controllo di tutte le funzioni
- Possibilità di comando di emergenza se le batterie del telecomando sono scariche (Tasto AUTO nell'unità interna)
- Display a cristalli liquidi sul pannello frontale con visualizzazione dei modi di funzionamento e della temperatura. (La visualizzazione può essere attivata e disattivata con il telecomando)
- Orologio sul telecomando
- Timer per programmazione funzionamento orario (accensione e/o spegnimento)
- Modalità di funzionamento: Raffreddamento, Riscaldamento, Deumidificazione, Automatico e Solo ventilazione
- Funzione di benessere notturno (Sleep)
- Funzione risparmio energetico
- Funzione riscaldamento rapido (Turbo)
- Funzione raffreddamento rapido (Turbo)
- Funzione clima personalizzato (I FEEL) che attivando la sonda interna del telecomando, permette all'utente di avere attorno a sé il clima che desidera.
- Programma ventilazione prolungata (X-FAN) permette di prevenire la formazione di muffe nell'unità interna
- Funzione "Antigelo" impedisce che nell'ambiente interno la temperatura scenda sotto gli 8°C durante il periodo invernale
- Funzione di preriscaldamento intelligente per evitare getti di aria fredda (Modo riscaldamento)
- Funzione di autodiagnosi
- Funzione di Auto-restart dopo una interruzione di corrente
- Funzione di sbrinamento dell'unità esterna
- Unità esterna con raccordo per lo scarico della condensa
- Filtro aria rigenerabile
- Alette di mandata aria orientabili in orizzontale
- Alette deflettrici motorizzate azionabili da telecomando per l'orientamento in verticale dell'aria in mandata, con 8 posizioni fisse oppure flottanti (Swing)
- Collegamenti frigoriferi del tipo a cartella
- Facilità di installazione e manutenzione

Dati tecnici

Unità interna		HW090E	HW120E	HW180E	HW240E
Unità esterna		HW090C	HW120C	HW180C	HW240C
Potenza frigorifera	W	2600	3500	5400	6600
EER		3.21	3.26	3.42	3.21
Umidità asportata	l/h	0.8	1.4	1.8	2.0
Potenza assorbita	W	809	1075	1580	2056
Corrente assorbita	A	3.59	4.77	7.01	9.12
Potenza termica	W	2800	3850	5900	7550
COP		3.61	3.62	3.61	3.41
Potenza assorbita	W	775	1065	1630	2215
Corrente assorbita	A	3.44	4.70	7.23	9.83
Potenza assorbita nominale *	W	1120	1500	2300	2650
Corrente nominale *	A	4.97	6.65	10.20	11.76
Portata aria (HW_E)	m ³ /h (Turbo)	500	630	850	950
	m ³ /h (max)	440	530	780	800
	m ³ /h (med)	400	440	650	700
	m ³ /h (min)	360	360	500	600
♪ Pressione sonora (HW_E)	dB(A) (Turbo)	40	42	45	47
	dB(A) (max)	37	38	42	44
	dB(A) (med)	35	36	37	40
	dB(A) (min)	32	33	33	37
Portata aria (HW_C)	m ³ /h	1800	1800	2800	3200
♪ Pressione sonora (HW_C)	dB(A)	50	51	56	57
Compressore		Rotativo	Rotativo	Rotativo	Rotativo
Lunghezza max linee	m	15	20	25	25
Dislivello max (Unità interna - esterna)	m	10	10	10	10
Attacchi frigoriferi	Ø liquido	1/4"	1/4"	1/4"	1/4"
	Ø gas	3/8"	1/2"	1/2"	5/8"
Linee frigorifere	mm (inch) Ø liquido	6.35(1/4")	6.35(1/4")	6.35(1/4")	6.35(1/4")
	mm (inch) Ø gas	9.52(3/8")	12.7(1/2")	12.7(1/2")	15.9(5/8")

Alimentazione elettrica = 230V~ 50Hz

♪ Pressione sonora misurata in camera semianecoica a 1m di distanza frontale

* In accordo alla normativa EN-60335

Le prestazioni sono in accordo alla normativa EN-14511:

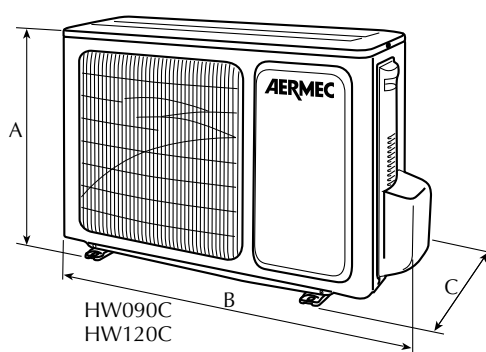
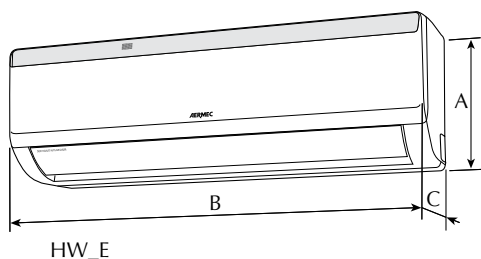
■ Raffreddamento:

- Temperatura aria ambiente 27°C B.S. ; 19°C B.U.
- Temperatura aria esterna 35°C
- Velocità massima
- Lunghezza linee frigorifere 5m

■ Riscaldamento:

- Temperatura aria ambiente 20°C
- Temperatura aria esterna 7°C B.S. ; 6°C B.U.
- Velocità massima
- Lunghezza linee frigorifere 5m

Dati dimensionali (mm)



		HW				HW			
		090 E	120 E	180 E	240 E	090 C	120 C	180 C	240 C
Altezza	A	265	274	298	315	540	540	680	700
Larghezza	B	794	848	945	1018	848	848	913	955
Profondità	C	182	189	208	223	320	320	378	396
Peso netto	kg	10	10	13	15,5	33.5	39	48	57

Aermec si riserva la facoltà di apportare in qualsiasi momento tutte le modifiche ritenute necessarie per il miglioramento del prodotto con eventuale modifica dei relativi dati tecnici.

Aermec S.p.A.
Via Roma, 996 - 37040 Bevilacqua (VR) - Italia
Tel. 0442633111 - Telefax 044293730
www.aermec.com

Numero Verde
800-843085

LCI Condizionatori e pompe di calore split system Monosplit con potenze da 2.7 a 17kW Tecnologia DC Inverter



Efficienza Energetica Stagionale
Consultare dati tecnici

R410A



**FUNZIONAMENTO IN
RAFFREDDAMENTO CON
TEMPERATURE ESTERNE
FINO A -15°C**



Regolamento (UE) N. 206/2012
Regolamento Delegato (UE) N. 626/2011



LCI_F



LCI_C



LCI_D



Pannello a filo



Telecomando

Caratteristiche

La serie **LCI** è costituita da unità esterne Inverter abbinabili a 3 tipologie di unità interne

Unità esterne:

- **LCI:** 8 taglie di diversa potenzialità con alimentazione monofase
- **LCI_T:** 4 taglie di diversa potenzialità con alimentazione trifase

Unità interne:

- **Cassette (Installazione a controsoffitto) (600x600):**
LCI036CS - 051CS
(È obbligatorio l'abbinamento con l'accessorio LCIGL40S)
- **Cassette (Installazione a controsoffitto) (840x840):**
LCI071C - 086C - 101C - 121C
(È obbligatorio l'abbinamento con l'accessorio LCIGL40)
- **Cassette (Installazione a controsoffitto) (910x910):**
LCI141CB - 161CB
(È obbligatorio l'abbinamento con l'accessorio LCIGL40B)
- **Floor Ceiling (Installazione a parete o a soffitto):**
LCI026F - 036F - 051F - 071F - 086C - 101F -

121F - 161F

• Canalizzato (Installazione orizzontale):

- LCI026D - 036D - 051D - 071D - 086D - 101D - 121D - 141D - 161D
- Gas refrigerante R410A
- Funzionamento a pompa di calore con inversione di ciclo frigorifero e controllo dello sbrinamento
- I compressori DC Inverter sono stati selezionati per massimizzare le efficienze, ridurre i consumi e minimizzare gli assorbimenti allo spunto
- Unità esterna dotata di uno o due ventilatori con motore DC Inverter a variazione continua di velocità
- Unità interne con gruppo ventilante a 3 velocità
- Pannello a filo e Telecomando di serie su tutte le unità interne
- Telecomando a raggi infrarossi con display a cristalli liquidi per il controllo di tutte le funzioni
- Pannello a filo con display a cristalli liquidi per il controllo di tutte le funzioni
- Controllo a microprocessore
- Possibilità di impostare la sonda temperatura ambiente in aspirazione dell'unità interna o nel Pannello a filo

- Timer per la programmazione dell'accensione o dello spegnimento
- Modalità di funzionamento: Raffreddamento, Riscaldamento, Deumidificazione, Automatico e Solo ventilazione
- Funzionamento estremamente silenzioso
- Funzione Auto-Restart: attiva di default, eventualmente disattivabile
- Pompa di scarico condensa nella versione LCI_C - CS - CB
- Facilità di installazione e manutenzione
- Filtro aria di facile estrazione e pulizia
- Collegamenti frigoriferi di tipo a cartella
- Lunghezza massima delle linee frigorifere:
 - fino a 20m per le unità LCI026, LCI036 e LCI051
 - fino a 30m per le unità LCI071, LCI086, LCI101, LCI101T
 - fino a 50m per le unità LCI121, LCI121T, LCI141, LCI141T e LCI161T
- **Dispositivo di controllo condensazione di serie; consente il funzionamento in Raffreddamento con temperature esterne fino a -15°C**

Dati tecnici

Unità Esterna (U.E.) LCI		036	051	071	086	101	121	101T	121T	
Unità Interna (U.I.) LCI		036CS	051CS	071C	086C	101C	121C	101C	121C	
Potenza frigorifera	W	(min)	3400	5000	7000	8300	10000	11000	10000	11000
		(max)	1600	1600	2400	2600	3000	3500	3000	3500
			3600	5800	8500	9200	11500	13000	11500	13000
SEER		5,1	5,1	5,1	5,1	5,1	-	5,1	-	
Classe di efficienza energetica		A	A	A	A	A	-	A	-	
Potenza assorbita totale	W	(min)	1030	1550	2180	2670	3115	3426	3115	3425
		(max)	450	550	850	850	1040	900	1020	1040
			1400	1750	2500	2980	4200	4270	4101	4320
Corrente assorbita	A	(max)	4,6	7,0	9,6	12,1	14,6	15,2	4,8	5,4
		(min)	2,1	2,3	3,7	3,7	4,6	4,0	1,6	1,6
			6,4	7,5	11,1	13,2	18,5	18,7	6,1	6,5
Potenza termica	W	(min)	3700	5500	8000	9200	11000	12000	11000	12000
		(max)	1600	1400	2400	2400	3500	3800	3500	3800
			4000	6500	9500	9900	12800	14500	12800	14500
SCOP		3,8	3,8	3,8	3,8	3,8	-	3,8	-	
Classe di efficienza energetica		A	A	A	A	A	-	A	-	
Potenza assorbita totale	W	(min)	1025	1524	2210	2570	3047	3300	3047	3300
		(max)	400	500	800	700	900	790	900	920
			1200	1900	2780	2720	3520	4080	3840	4020
Corrente assorbita	A	(min)	4,6	7,3	9,8	11,6	13,7	14,64	4,7	4,88
		(max)	1,8	2,1	3,5	3,1	3,9	3,5	1,4	1,4
			5,5	8,2	12,3	12,1	15,5	17,9	5,7	6,0
Compressore		Tipo							DC-Inverter	
Ventilatori (U.E.)	n°	1	1	1	1	1	1	1	1	
Portata aria nominale (U.I.)	m³/h (Vmax)	550	1180	1400	1660	1660	1660	1660	1660	
♪ Pressione sonora (U.I.)	dB(A) (max)	47	47	51	53	53	53	53	53	
♪ Pressione sonora (U.E.)	dB(A) (max)	54	57	59	59	61	61	61	61	
Attacchi frigoriferi	Ø liquido	inch	1/4"	1/4"	3/8"	3/8"	3/8"	3/8"	3/8"	
	Ø gas	inch	3/8"	1/2"	5/8"	5/8"	5/8"	5/8"	5/8"	
Linee frigorifere	Ø liquido	inch	6,35	6,35	9,52	9,52	9,52	9,52	9,52	
		mm	1/4"	1/4"	3/8"	3/8"	3/8"	3/8"	3/8"	
	Ø gas	inch	9,52	12,7	15,9	15,9	15,9	15,9	15,9	
		mm	3/8"	1/2"	5/8"	5/8"	5/8"	5/8"	5/8"	
Lunghezza massima linee frigorifere	m	20	20	30	30	30	50	30	50	
Dislivello massimo tra le unità	m	15	15	15	15	15	30	15	30	

Per sapere i modelli che rientrano nella detrazione fiscale, fare riferimento alla lista pubblicata nel sito www.aermec.it

Alimentazione elettrica Unità Interna (U.I.): 230V~50Hz

Alimentazione elettrica Unità Esterna (U.E.): 230V~50Hz (LCI); 400V 3N~50Hz (LCI_T)

♪ Pressione sonora misurata in camera semianecoica a 1m di distanza frontale

Le prestazioni sono in accordo alle Normative EN-14511 e EN-14825 :

■ Raffreddamento:

- Temperatura aria ambiente 27°C B.S. ; 19°C B.U.
- Temperatura aria esterna 35°C
- Velocità massima
- Lunghezza linee frigorifere 5m

■ Riscaldamento:

- Temperatura aria ambiente 20°C
- Temperatura aria esterna 7°C B.S. ; 6°C B.U.
- Velocità massima
- Lunghezza linee frigorifere 5m

Accessori

GRIGLIA DI MANDATA: Le alette di mandata sono motorizzate. Dotata di ricevitore ad infrarossi e tasto di funzionamento di emergenza.

• **LCIGL40S:** Griglia di mandata e ripresa aria

(600x600). È un accessorio obbligatorio in quanto le unità LCI_CS ne vengono spedite prive.

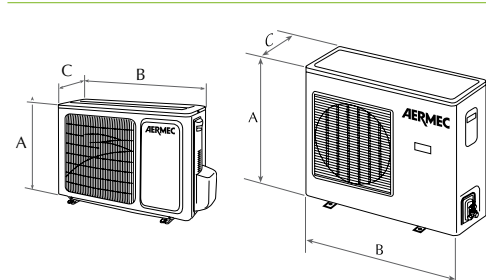
• **LCIGL40:** Griglia di mandata e ripresa aria (840x840). È un accessorio obbligatorio in quan-

to le unità LCI_C ne vengono spedite prive.

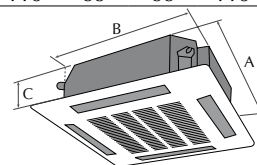
• **LCIGL40B:** Griglia di mandata e ripresa aria (910x910). È un accessorio obbligatorio in quanto le unità LCI_CB ne vengono spedite prive.

Mod.	LCI036CS	LCI051CS	LCI071C	LCI85C	LCI101C	LCI121C	LCI141CB	LCI161CB
LCIGL40S	✓	✓						
LCIGL40			✓	✓	✓	✓		
LCIGL40B							✓	✓

Dati dimensionali (mm)



Mod.	LCI	036	051	071	086	101	121	141	101T	121T	141T	161T
A	mm	540	700	790	790	1101	1101	1365	1101	1101	1365	1365
B	mm	848	955	980	980	1107	1107	1085	1107	1107	1085	1085
C	mm	320	396	427	427	440	440	427	440	440	427	427
Peso	kg	33	46	65	68	89	89	116	88	88	116	118



	LCI	036CS*	051CS**	071C**	086C**	101C**	121C**	141CB***	161CB***
A	mm	600	600	840	840	840	840	910	910
B	mm	600	600	840	840	840	840	910	910
C	mm	230	230	240	320	320	320	-	-
Peso	kg	20	20	27	32	32	32	-	-

*: Dimensioni griglia LCIGL40S mm 670x670x50;

Peso = 5 kg

** : Dimensioni griglia LCIGL40 mm 950x950x60;

Peso = 6,5 kg

***: Dimensioni griglia LCIGL40B mm 1040x1040x60;

Dati tecnici

Unità Esterna (U.E.) LCI		026	036	051	071	086	101	121	141	101T	121T	141T	161T
Unità Interna (U.I.) LCI		026D	036D	051D	071D	086D	101D	121D	141D	101D	121D	141D	161D
Potenza frigorifera	W	(min) 2700	3500	5000	7000	8300	10000	11000	14000	10000	11000	14000	17000
		(max) 1150	1600	1600	2200	2400	3500	3500	5000	3500	3500	5000	4000
SEER		5,1	5,1	5,1	5,1	5,1	5,1	-	-	5,1	-	-	-
Classe di efficienza energetica		A	A	A	A	A	A	-	-	A	-	-	-
Potenza assorbita totale	W	(min) 830	1077	1550	2180	2670	3115	3426	4360	3115	3425	4360	5290
		(max) 450	480	550	850	840	1380	860	1620	1350	1340	1600	1680
Corrente assorbita	A	(min) 3,7	4,8	7,0	9,6	11,2	14,6	15,2	20,0	4,8	5,5	6,4	7,8
		(max) 2,1	2,2	2,3	3,7	3,7	6,1	3,8	7,1	2,1	2,1	2,8	2,6
Potenza termica	W	(min) 2900	3800	5600	8000	9200	11000	12000	16000	11000	12000	16000	18000
		(max) 1010	1600	1400	2400	2400	3800	3800	5200	3800	3800	5200	5000
SCOP		3,8	3,8	3,8	3,8	3,8	3,8	-	-	3,8	-	-	-
Classe di efficienza energetica		A	A	A	A	A	A	-	-	A	-	-	-
Potenza assorbita totale	W	(min) 803	974	1550	2210	2570	3047	3300	4430	3047	3320	4430	4980
		(max) 450	450	500	800	800	1240	760	1460	1220	1230	1440	1400
Corrente assorbita	A	(min) 3,6	4,3	7,3	9,1	10,7	14,6	14,64	21	4,7	4,88	6,7	7,4
		(max) 2,1	2,1	2,1	3,5	3,5	5,5	3,3	6,4	1,9	1,9	2,2	2,2
Compressore	Tipo	DC-Inverter											
Ventilatori	(U.E.) n°	1	1	1	1	1	1	1	2	1	1	2	2
Portata aria nominale (U.I.)	m ³ /h (Vmax)	800	840	1010	1600	1500	2300	2300	2500	2300	2300	2500	3150
Prevalenza nominale (U.I.)	Pa (Vmax)	25	25	25	25	37	37	37	50	37	37	50	50
♪ Pressione sonora (U.I.)	dB(A) (max)	37	37	42	47	47	53	53	53	53	53	53	54
♪ Pressione sonora (U.E.)	dB(A) (max)	53	54	57	59	59	61	61	61	61	61	61	63
Attacchi frigoriferi	Ø liquido	inch 1/4"	1/4"	1/4"	3/8"	3/8"	3/8"	3/8"	3/8"	3/8"	3/8"	3/8"	3/8"
	Ø gas	inch 3/8"	3/8"	1/2"	5/8"	5/8"	5/8"	5/8"	5/8"	5/8"	5/8"	5/8"	3/4"
Linee frigorifere	liquido	mm	6,35	6,35	6,35	9,52	9,52	9,52	9,52	9,52	9,52	9,52	9,52
		inch	1/4"	1/4"	1/4"	3/8"	3/8"	3/8"	3/8"	3/8"	3/8"	3/8"	3/8"
	Ø gas	mm	9,52	9,52	12,7	15,9	15,9	15,9	15,9	15,9	15,9	15,9	15,9
		inch	3/8"	3/8"	1/2"	5/8"	5/8"	5/8"	5/8"	5/8"	5/8"	5/8"	3/4"
Lunghezza massima linee frigorifere	m	20	20	20	30	30	30	50	50	30	50	50	50
Dislivello massimo tra le unità	m	15	15	15	15	15	15	30	30	15	30	30	30

Alimentazione elettrica Unità Interna (U.I.): 230V~50Hz (LCI_D) **Alimentazione elettrica Unità Esterna (U.E.):** 230V~50Hz (LCI); 400V 3N~50Hz (LCI_T)

♪ Pressione sonora misurata in camera semianecoica a 1m di distanza frontale

Le prestazioni sono in accordo alle Normative EN-14511 e EN-14825 :

■ Raffreddamento:

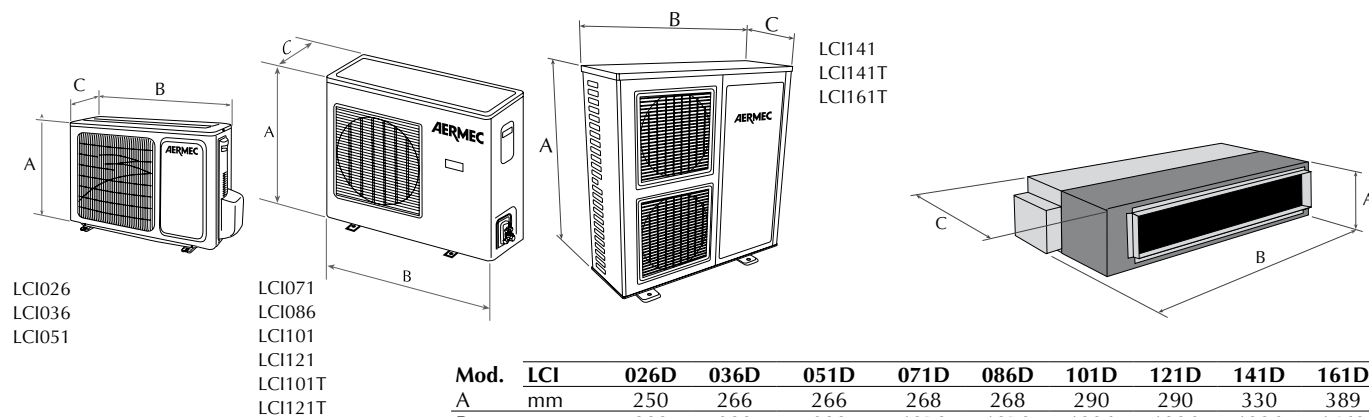
- Temperatura aria ambiente 27°C B.S. ; 19°C B.U.
- Temperatura aria esterna 35°C
- Velocità massima
- Lunghezza linee frigorifere 5m

■ Riscaldamento:

- Temperatura aria ambiente 20°C
- Temperatura aria esterna 7°C B.S. ; 6°C B.U.
- Velocità massima
- Lunghezza linee frigorifere 5m

Dati dimensionali (mm)

Mod.	LCI	026	036	051	071	086	101	121	141	101T	121T	141T	161T
A	mm	540	540	700	790	790	1101	1101	1365	1101	1101	1365	1365
B	mm	848	848	955	980	980	1107	1107	1085	1107	1107	1085	1085
C	mm	320	320	396	427	427	440	440	427	440	440	427	427
Peso	kg	33	33	46	65	68	89	89	116	88	88	116	118



Mod.	LCI	026D	036D	051D	071D	086D	101D	121D	141D	161D
A	mm	250	266	266	268	268	290	290	330	389
B	mm	880	980	980	1270	1270	1226	1226	1226	1463
C	mm	665	721	721	530	530	775	775	815	799
Peso	kg	26	34	34	37	36	57	57	64	87

Dati tecnici

Unità Esterna (U.E.) LCI		026	036	051	071	086	101	121	141	101T	121T	141T	161T	
Unità Interna (U.I.) LCI		026F	036F	051F	071F	086F	101F	121F	141F	101F	121F	141F	161F	
Potenza frigorifera	W		3000	3400	5000	7000	8500	10500	11500	14000	10500	11300	14000	16000
		(min)	1600	1600	1600	2400	2600	3500	3500	5000	3500	3500	5000	4000
		(max)	3500	3600	5800	8200	9200	13000	13000	14300	13000	13000	14300	16500
SEER			5,1	5,1	5,1	5,1	5,1	-	-	5,1	-	-	-	
Classe di efficienza energetica			A	A	A	A	A	-	-	A	-	-	-	
Potenza assorbita totale	W		857	1059	1550	2180	2670	3270	3580	4360	3270	3520	4360	4980
		(min)	400	480	550	850	850	1080	850	1150	1080	1080	1420	1520
		(max)	1200	1400	1750	2500	2980	4040	4060	4980	4000	4260	5140	6040
Corrente assorbita	A		3,8	4,7	7,0	9,6	12,1	14,9	15,88	20,0	4,9	5,2	6,21	7,4
		(min)	1,8	2,2	2,3	3,7	3,7	4,7	3,7	5,1	1,7	1,7	2,2	2,3
		(max)	5,5	6,4	7,5	11,1	13,2	17,7	17,8	21,8	6,0	6,4	7,7	9,0
Potenza termica	W		3000	3800	5600	8000	9200	11200	12500	16000	11200	12500	16000	17500
		(min)	1400	1360	1400	2400	2400	3500	3500	5200	3500	3500	5200	4500
		(max)	3800	4101	6800	9000	9900	12500	14200	18000	12500	14200	18000	18300
SCOP			3,8	3,8	3,8	3,8	3,8	-	-	3,8	-	-	-	
Classe di efficienza energetica			A	A	A	A	A	-	-	A	-	-	-	
Potenza assorbita totale	W		750	927	1550	2210	2570	3101	3460	4430	3101	3460	4430	4840
		(min)	400	450	500	800	700	950	720	980	960	960	1280	1290
		(max)	1200	1200	1900	2780	2720	3840	3820	5080	3750	3880	5250	6330
Corrente assorbita	A		3,3	4,1	7,3	9,8	11,6	14,5	15,35	21	4,6	5,12	6,5	7,2
		(min)	1,8	2,1	2,1	3,5	3,1	4,2	3,2	4,3	1,5	1,5	2,0	2,0
		(max)	5,5	5,5	8,2	12,3	12,1	16,9	16,8	22,3	5,6	5,8	7,8	9,5
Compressore	Tipo	DC-Inverter												
Ventilatori (U.E.)	n°	1	1	1	1	1	1	1	2	1	1	2	2	
Portata aria nominale (U.I.)	m ³ /h (Vmax)	650	700	900	1200	1600	2000	2000	2300	2000	2000	2300	2300	
♪ Pressione sonora (U.I.)	dB(A) (max)	39	39	45	52	50	54	54	58	54	54	58	58	
♪ Pressione sonora (U.E.)	dB(A) (max)	53	54	57	59	59	61	61	61	61	61	61	63	
Attacchi frigoriferi	Ø liquido	inch	1/4"	1/4"	1/4"	3/8"	3/8"	3/8"	3/8"	3/8"	3/8"	3/8"	3/8"	
	Ø gas	inch	3/8"	3/8"	1/2"	5/8"	5/8"	5/8"	5/8"	5/8"	5/8"	5/8"	3/4"	
Linee frigorifere	Ø liquido	mm	6,35	6,35	6,35	9,52	9,52	9,52	9,52	9,52	9,52	9,52	9,52	
		inch	1/4"	1/4"	1/4"	3/8"	3/8"	3/8"	3/8"	3/8"	3/8"	3/8"	3/8"	
	Ø gas	mm	9,52	9,52	12,7	15,9	15,9	15,9	15,9	15,9	15,9	15,9	15,9	
		inch	3/8"	3/8"	1/2"	5/8"	5/8"	5/8"	5/8"	5/8"	5/8"	5/8"	3/4"	
Lunghezza massima linee frigorifere	m	20	20	20	30	30	30	50	50	30	50	50		
Dislivello massimo tra le unità	m	15	15	15	15	15	15	30	30	15	30	30		

Alimentazione elettrica Unità Interna (U.I.): 230V~50Hz (LCI_F) Alimentazione elettrica Unità Esterna (U.E.): 230V~50Hz (LCI); 400V 3N~50Hz (LCI_T)

♪ Pressione sonora misurata in camera semianecoica a 1m di distanza frontale

Le prestazioni sono in accordo alle Normative EN-14511 e EN-14825 :

■ Raffreddamento:

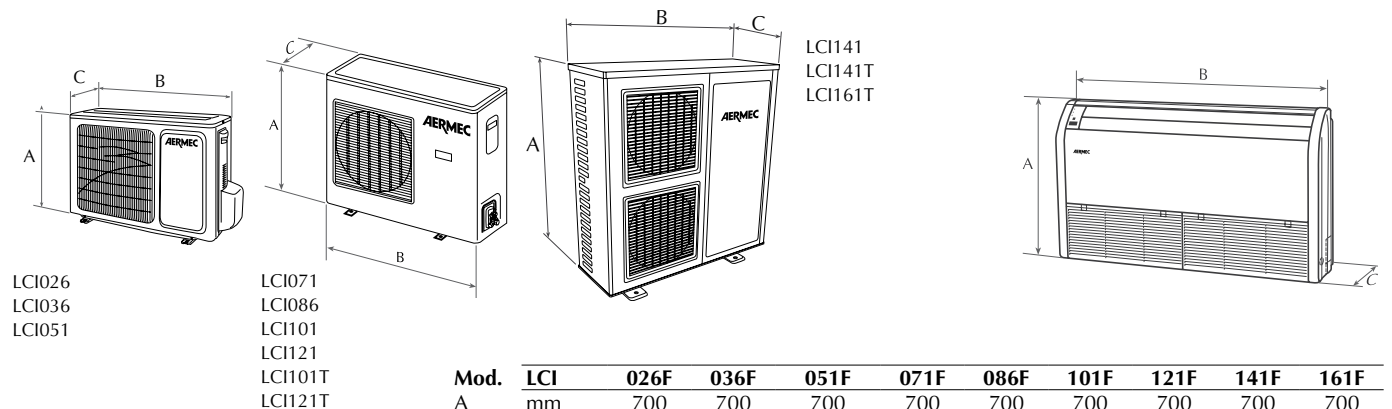
- Temperatura aria ambiente 27°C B.S. ; 19°C B.U.
- Temperatura aria esterna 35°C
- Velocità massima
- Lunghezza linee frigorifere 5m

■ Riscaldamento:

- Temperatura aria ambiente 20°C
- Temperatura aria esterna 7°C B.S. ; 6°C B.U.
- Velocità massima
- Lunghezza linee frigorifere 5m

Dati dimensionali (mm)

Mod.	LCI	026	036	051	071	086	101	121	141	101T	121T	141T	161T
A	mm	540	540	700	790	790	1101	1101	1365	1101	1101	1365	1365
B	mm	848	848	955	980	980	1107	1107	1085	1107	1107	1085	1085
C	mm	320	320	396	427	427	440	440	427	440	440	427	427
Peso	kg	33	33	46	65	68	89	89	116	88	88	116	118



Mod.	LCI	026F	036F	051F	071F	086F	101F	121F	141F	161F
A	mm	700	700	700	700	700	700	700	700	700
B	mm	1220	1220	1220	1220	1420	1420	1420	1700	1700
C	mm	225	225	225	225	245	245	245	245	245
Peso	kg	40	40	42	43	51	53	55	64	65

Aermec si riserva la facoltà di apportare in qualsiasi momento tutte le modifiche ritenute necessarie per il miglioramento del prodotto con eventuale modifica dei relativi dati tecnici.

Aermec S.p.A.
Via Roma, 996 - 37040 Bevilacqua (VR) - Italia
Tel. 0442633111 - Telefax 044293730
www.aermec.com

Numero Verde
800-843085

DXE Pompa di calore a due sezioni condensate ad aria Installazione orizzontale a canale con potenza da 20 a 39,5 kW

R410A



DXE 20E



DXE 25E



DXE 30E



Telecomando



Pannello a filo



DXE 40E



DXE 20CT
DXE 25CT



DXE 30CT



DXE 40CT

Caratteristiche

- Gas refrigerante R410A
- Pompa di calore
- Auto-Restart (funzione disattivabile)
- **Dispositivo di controllo condensazione per il funzionamento in Raffreddamento con temperatura esterna fino a -15°C, di serie**

Unità interna (DXE E):

- Unità canalizzata per installazione orizzontale
- Le unità sono dotate di due sonde aria: una sul pannello comandi a filo e una sulla ripresa nell'unità interna. Selezionabili dal pannello a filo.
- Mobile metallico in lamiera d'acciaio zincata
- Ventilatori centrifughi a doppia aspirazione monovelocità
- Filtro aria rigenerabile
- Telecomando a raggi infrarossi con display a cristalli liquidi per il controllo di tutte le funzioni
- Pannello a filo con display a cristalli liquidi per il controllo di tutte le funzioni, ricevitore infrarossi e sonda temperatura ambiente
- Controllo a microprocessore

Unità esterna (DXE CT):

- Mobile metallico di protezione con verniciatura anticorrosione
- Batteria di scambio termico in tubo di rame ad alettatura in alluminio
- Ventilatore elicoidale direttamente accoppiato al motore elettrico
- La lunghezza massima delle linee frigorifere è di 50m ed il dislivello massimo di 30m

Dati tecnici

DXE		20 CT	25 CT	30 CT	40 CT
DXE		20 E	25 E	30 E	40 E
Potenza frigorifera	kW	20	24,5	30	39,5
Potenza assorbita totale	kW	8,4	9,8	12,5	13,6
Corrente totale massima	A	15,3	22,2	27	37,8
Potenza termica	kW	22	27,5	33	42
Potenza assorbita totale	kW	7	9	10,5	11,8
Corrente totale massima	A	13,2	21,2	23	34
Alimentazione (unità esterna)	V-Ph-Hz	400V 3N 50Hz	400V 3N 50Hz	400V 3N 50Hz	400V 3N 50Hz
Alimentazione (unità interna)	V-Ph-Hz	400V 3N 50Hz	400V 3N 50Hz	400V 3N 50Hz	400V 3N 50Hz
Portata aria unità interna	m ³ /h	4000	4800	5500	7000
Prevalenza utile	Pa	220	110	120	150
♪ Pressione sonora (unità interna)	dB (A)	65	54	54	58
♪♪ Pressione sonora (unità esterna)	dB (A)	65	64	67	69
Carica gas refrigerante (R410A)	kg	5,3*	6,7*	9,5	12*
* Rabbocco gas refrigerante	g/m	54	54	120	170
Linee frigorifere	Ø (gas)	3/4"(19,05)	1"(25,4)	9/8"(28,6)	9/8"(28,6)
	Ø (liquido)	3/8"(9,52)	3/8"(9,52)	1/2"(12,7)	5/8"(15,9)
Raccordi frigoriferi	Ø (gas)	3/4"(19,05)	1"(25,4)	9/8"(28,6)	9/8"(28,6)
	Ø (liquido)	3/8"(9,52)	3/8"(9,52)	1/2"(12,7)	5/8"(15,9)

Le prestazioni sono riferite alle seguenti condizioni:

♪ Pressione sonora misurata sotto all'unità in camera semianecoica alla distanza di 1,4 metri

♪♪ Pressione sonora misurata alla distanza di 1 metro

* = per linee fino a 7,5m ; oltre effettuare il rabbocco

■ Raffreddamento:

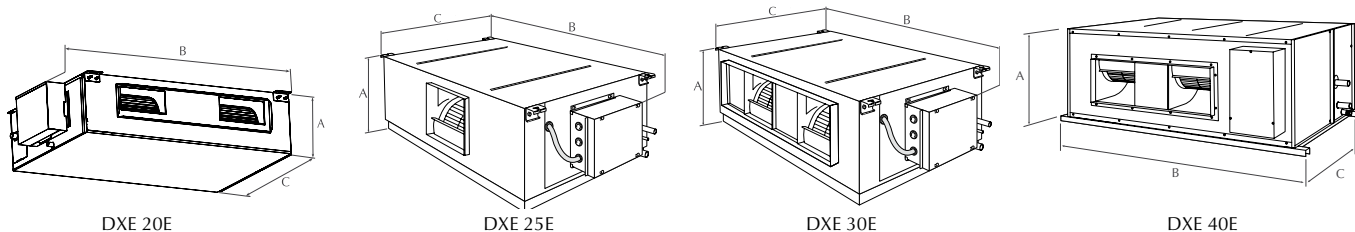
- Temperatura aria ambiente 27°C B.S. ; 19°C B.U.
- Temperatura aria esterna 35°C

■ Riscaldamento:

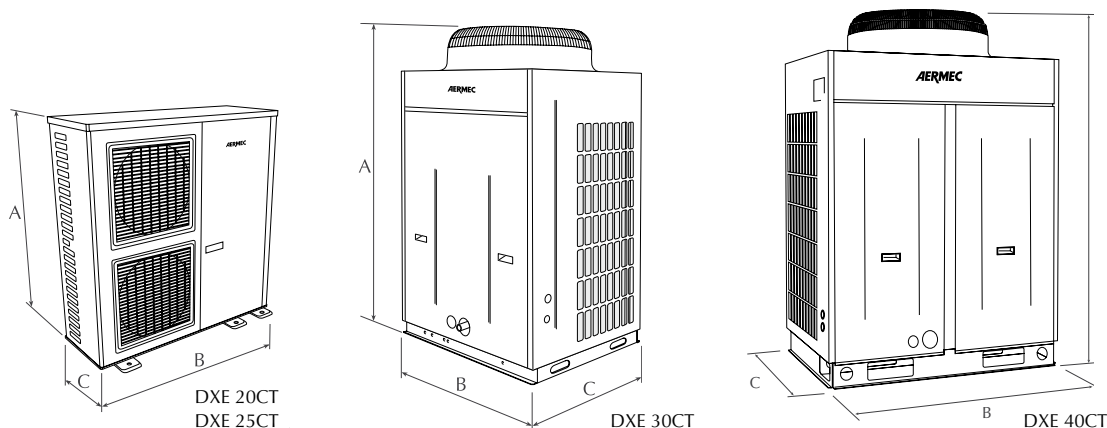
- Temperatura aria ambiente 20°C
- Temperatura aria esterna 7°C B.S. ; 6°C B.U.

Dati dimensionali (mm)

UNITÀ INTERNE



UNITÀ ESTERNE



		20 E	25 E	DXE 30 E	DXE 40 E	20 CT	25 CT	DXE 30 CT	DXE 40CT
Altezza	A	389	500	500	650	1350	1600	1772	1772
Larghezza	B	1463	1745	1745	1700	1150	1150	990	1290
Profondità	C	799	1116	1116	1100	460	460	880	800
Peso	kg	86	150	170	215	158	185	218	285

Dimensioni di massimo ingombro

Aermec si riserva la facoltà di apportare in qualsiasi momento tutte le modifiche ritenute necessarie per il miglioramento del prodotto con eventuale modifica dei relativi dati tecnici.

Aermec S.p.A.
Via Roma, 996 - 37040 Bevilacqua (VR) - Italia
Tel. 0442633111 - Telefax 044293730
www.aermec.com

Numero Verde
800-843085

MKM

Pompe di calore multisplit system
MultiSplit System ad Inverter con potenze da 5 a 12kW
Unità a parete con ionizzatore d'aria di serie

R410A

INVERTER
TECHNOLOGY

A+
A

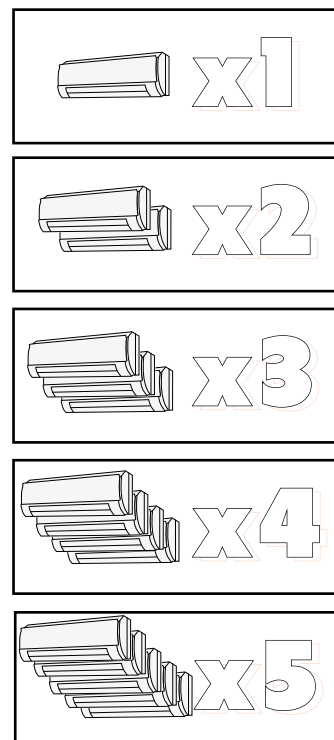
Efficienza Energetica Stagionale
Consultare dati tecnici


ErP
Ready
2014

Regolamento (UE) N. 206/2012
Regolamento Delegato (UE) N. 626/2011



NEW
DESIGN!



 = MKM_W
 MKM_WS
 MKM_C
 MKM_CS
 MKM_D
 MKM_F

Caratteristiche

Dualsplit:

- Unità esterne MKM52 e MKM72 abbinabili a 1 o 2 unità interne.

Trialsplit:

- Unità esterna MKM73 abbinabile a 2 o 3 unità interne

Quadrisplit:

- Unità esterna MKM84 e MKM104 abbinabili a 2, 3 o 4 unità interne

Pentaspit:

- Unità esterna MKM125 abbinabile a 3, 4 o 5 unità interne

Unità interne a scelta tra:

• Wall (Installazione a parete)

con telecomando:
MKM 20W - 25W - 35W - 50W
MKM 20WS - 25WS - 35WS - 50WS

• Cassette 600x600 (Installazione a controsoffitto)

con telecomando e pannello a filo:
MKM35CS - 50CS
(è obbligatorio l'abbinamento con l'accessorio MKMGL40S)

• Cassette 840x840 (Installazione a controsoffitto)

con telecomando e pannello a filo:
MKM35C - 50C - 70C
(è obbligatorio l'abbinamento con l'accessorio MKMGL40)

• Floor Ceiling (Installazione a parete o a soffitto)

con telecomando e pannello a filo:
MKM25F - 35F - 50F - 70F

• Canalizzato (Installazione orizzontale)

con telecomando e pannello a filo:
MKM25D - 35D - 50D - 60D - 70D
Prevalenza nominale 10Pa (450m³/h)

- Gas refrigerante R410A
- Compressore rotativo DC Inverter per un elevato risparmio energetico e per l'ottimizzazione delle condizioni ambientali
- Unità interne con ventilatore a tre velocità
- Unità esterne monoventilatore plurivelocità
- Compressore rotativo a velocità variabile
- Alette di mandata aria orientabili in orizzontale (MKM_W, MKM_WS, MKM_C, MKM_CS, MKM_F)
- Alette deflettrici motorizzate per l'orientamento in verticale dell'aria in uscita (MKM_W, MKM_WS, MKM_C, MKM_CS, MKM_F)
- Ionizzatore d'aria di serie per le unità a parete (MKM_W, MKM_WS)
- Funzionamento estremamente silenzioso
- Telecomando a raggi infrarossi con display a cristalli liquidi per il controllo di tutte le funzioni
- Pannello a filo con display a cristalli liquidi e

tasti Soft Touch per il controllo di tutte le funzioni (MKM_C, MKM_CS, MKM_D, MKM_F)

- Controllo a microprocessore
- Possibilità di impostare la sonda temperatura ambiente in aspirazione dell'unità interna o nel pannello a filo (MKM_C, MKM_CS, MKM_D, MKM_F)
- Timer per la programmazione dell'accensione e/o dello spegnimento
- Modalità di funzionamento: Raffreddamento, Riscaldamento, Deumidificazione, Automatico e Solo Ventilazione
- Funzione di autodiagnosi
- Filtro aria di facile estrazione e pulizia
- Controllo efficiente dello sbrinamento
- Pompa di scarico condensa di serie nelle versioni MKM_CS, MKM_C e MKM_D
- Collegamenti frigoriferi del tipo a cartella
- Sistemi con collegamenti frigoriferi multi-line, dove ogni unità interna è collegata all'unità esterna tramite linee frigorifere dedicate
- Lunghezza totale delle linee frigorifere: fino a 20m per le unità esterne MKM52 e MKM72
fino a 70m per le unità esterne MKM73, MKM84 e MKM104
fino a 80m per l'unità esterna MKM125

Accessori

- **MKMGL40S:** (600x600) mandata sono motorizzate. Dotata di ricevitore ad infrarossi e tasto di funzionamento di emergenza.
- **MKMGL40:** (840x840) Griglia di mandata e ripresa aria. Le alette di È un accessorio obbligatorio in quanto le unità MKM_C e MKM_CS ne vengono spedite prive.

Mod.	MKM35CS	MKM50CS	MKM35C	MKM50C	MKM70C
MKMGL40S	✓	✓			
MKMGL40			✓	✓	✓

Combinazioni di unità interne consentite

Unità interne MKM_C - MKM_CS - MKM_D - MKM_F - MKM_W - MKM_WS:

Dualsplit: è possibile l'installazione di 1 o 2 unità interne					
Unità esterna Dualsplit MKM52 (18k)			Unità esterna Dualsplit MKM 72 (24k)		
Totale (k)	Unità A	Unità B	Totale (k)	Unità A	Unità B
7	20 (7k)	-	14	20 (7k)	20 (7k)
9	25 (9k)	-	16	20 (7k)	25 (9k)
12	35 (12k)	-	18	25 (9k)	25 (9k)
14	20 (7k)	20 (7k)	19	20 (7k)	35 (12k)
16	20 (7k)	25 (9k)	21	25 (9k)	35 (12k)
18	25 (9k)	25 (9k)	24	35 (12k)	35 (12k)
19	20 (7k)	35 (12k)	25	20 (7k)	50 (18k)
21	25 (9k)	35 (12k)	27	25 (9k)	50 (18k)
			30	35 (12k)	50 (18k)

Trialsplit: è obbligatoria l'installazione di almeno 2 unità interne per il corretto funzionamento dell'impianto							
Unità esterna Trialsplit MKM73 (24k)				Unità esterna Trialsplit MKM73 (24k)			
Totale (k)	Unità A	Unità B	Unità C	Totale (k)	Unità A	Unità B	Unità C
14	20 (7k)	20 (7k)	-	25	20 (7k)	25 (9k)	25 (9k)
16	20 (7k)	25 (9k)	-	26	20 (7k)	20 (7k)	35 (12k)
18	25 (9k)	25 (9k)	-	27	25 (9k)	25 (9k)	25 (9k)
19	20 (7k)	35 (12k)	-	28	20 (7k)	25 (9k)	35 (12k)
21	25 (9k)	35 (12k)	-	30	25 (9k)	25 (9k)	35 (12k)
24	35 (12k)	35 (12k)	-	31	20 (7k)	35 (12k)	35 (12k)
25	20 (7k)	50 (18k)	-	32	20 (7k)	20 (7k)	50 (18k)
27	25 (9k)	50 (18k)	-	33	25 (9k)	35 (12k)	35 (12k)
30	35 (12k)	50 (18k)	-	34	20 (7k)	25 (9k)	50 (18k)
36	50 (18k)	50 (18k)	-	36	25 (9k)	25 (9k)	50 (18k)
21	20 (7k)	20 (7k)	20 (7k)	36	35 (12k)	35 (12k)	35 (12k)
23	20 (7k)	20 (7k)	25 (9k)				

Quadrisplit: è obbligatoria l'installazione di almeno 2 unità interne per il corretto funzionamento dell'impianto									
Unità esterna Quadrisplit MKM84 (28k)					Unità esterna Quadrisplit MKM84 (28k)				
Totale (k)	Unità A	Unità B	Unità C	Unità D	Totale (k)	Unità A	Unità B	Unità C	Unità D
14	20 (7k)	20 (7k)	-	-	34	20 (7k)	25 (9k)	50 (18k)	-
16	20 (7k)	25 (9k)	-	-	36	25 (9k)	25 (9k)	50 (18k)	-
18	25 (9k)	25 (9k)	-	-	36	35 (12k)	35 (12k)	35 (12k)	-
19	20 (7k)	35 (12k)	-	-	37	20 (7k)	35 (12k)	50 (18k)	-
21	25 (9k)	35 (12k)	-	-	39	25 (9k)	35 (12k)	50 (18k)	-
24	35 (12k)	35 (12k)	-	-	42	35 (12k)	35 (12k)	50 (18k)	-
25	20 (7k)	50 (18k)	-	-	28	20 (7k)	20 (7k)	20 (7k)	20 (7k)
27	25 (9k)	50 (18k)	-	-	30	20 (7k)	20 (7k)	25 (9k)	25 (9k)
30	35 (12k)	50 (18k)	-	-	32	20 (7k)	20 (7k)	20 (7k)	35 (12k)
36	50 (18k)	50 (18k)	-	-	33	20 (7k)	25 (9k)	25 (9k)	25 (9k)
21	20 (7k)	20 (7k)	20 (7k)	-	34	20 (7k)	25 (9k)	25 (9k)	25 (9k)
23	20 (7k)	20 (7k)	25 (9k)	-	35	20 (7k)	20 (7k)	25 (9k)	35 (12k)
25	20 (7k)	25 (9k)	25 (9k)	-	36	25 (9k)	25 (9k)	25 (9k)	25 (9k)
26	20 (7k)	20 (7k)	35 (12k)	-	37	20 (7k)	25 (9k)	25 (9k)	35 (12k)
27	25 (9k)	25 (9k)	25 (9k)	-	38	20 (7k)	20 (7k)	35 (12k)	35 (12k)
28	20 (7k)	25 (9k)	35 (12k)	-	39	20 (7k)	20 (7k)	20 (7k)	50 (18k)
30	25 (9k)	25 (9k)	35 (12k)	-	39	25 (9k)	25 (9k)	25 (9k)	35 (12k)
31	20 (7k)	35 (12k)	35 (12k)	-	40	20 (7k)	25 (9k)	35 (12k)	35 (12k)
32	20 (7k)	20 (7k)	50 (18k)	-	41	20 (7k)	20 (7k)	25 (9k)	50 (18k)
33	25 (9k)	35 (12k)	35 (12k)	-	42	25 (9k)	25 (9k)	35 (12k)	35 (12k)

Unità esterna Quadrisplit MKM104 (36k)

Potenza totale collegabile all'unità esterna compresa tra il 50% ed il 150% della sua potenza nominale (36k)

Pentaspit: è obbligatoria l'installazione di almeno 2 unità interne per il corretto funzionamento dell'impianto

Unità esterna Pentaspit MKM125 (42k)

Potenza totale collegabile all'unità esterna compresa tra il 50% ed il 150% della sua potenza nominale (42k)

Dati tecnici

Unità esterne			MKM52	MKM72	MKM73	MKM84	MKM104	MKM125
Potenza frigorifera	W	(min)	5000	7000	7100	8000	10000	12100
		(max)	2050	2200	2200	2200	2100	3500
			6200	10000	10000	10000	11000	13600
Potenza assorbita	W	(min)	1550	2460	2250	2490	3750	3590
		(max)	500	650	650	650	700	1300
			2550	4550	4550	4550	3900	4900
SEER		5,6	5,8	5,1	5,1	5,1	-	
Classe di efficienza energetica		A+	A	A	A	A	-	
Potenza termica	W	(min)	5600	7700	8500	9300	11000	13000
		(max)	2500	3600	3600	2880	2600	4500
			6650	11000	11000	11000	13000	14000
Potenza assorbita	W	(min)	1550	2560	2350	2580	3800	3540
		(max)	580	980	980	980	1300	1300
			2700	3950	3950	3950	3900	4400
SCOP		3,8	3,8	3,8	3,8	3,8	-	
Classe di efficienza energetica		A	A	A	A	A	-	
Potenza assorbita nominale*	W	2700	4550	4550	4550	4880	5300	
Compressore		Rotativo DC Inverter						
♪ Pressione sonora	dB(A)	57	58	58	59	54	54	
Numero max unità collegabili	n.	2	2	3	4	4	5	
Alimentazione		230V ~ 50Hz						

♪ Pressione sonora misurata in camera semianecoica a 1m di distanza frontale

* In accordo alla Normativa EN-60335

Le prestazioni sono in accordo alle Normative EN-14511 e EN-14825 :

■ Raffreddamento:		■ Riscaldamento:	
- Temperatura aria ambiente	27°C B.S. ; 19°C B.U.	- Temperatura aria ambiente	20°C
- Temperatura aria esterna	35°C	- Temperatura aria esterna	7°C B.S. ; 6°C B.U.
- Velocità massima		- Velocità massima	
- Lunghezza linee frigorifere	5m	- Lunghezza linee frigorifere	5m

UNITA ESTERNE					
	MKM72	MKM73	MKM84	MKM104	MKM125
con adattatore 1	9,52 (3/8") → 12,7 (1/2")	9,52 (3/8") → 12,7 (1/2")	9,52 (3/8") → 12,7 (1/2")	6,35 (1/4") → 9,52 (3/8")	6,35 (1/4") → 9,52 (3/8")
con adattatore 2		9,52 (3/8") → 12,7 (1/2")	9,52 (3/8") → 12,7 (1/2")	9,52 (3/8") → 6,35 (1/4")	6,35 (1/4") → 9,52 (3/8")
con adattatore 3				9,52 (3/8") → 12,7 (1/2")	9,52 (3/8") → 6,35 (1/4")
con adattatore 4				9,52 (3/8") → 12,7 (1/2")	9,52 (3/8") → 12,7 (1/2")
con adattatore 5				12,7 (1/2") → 9,52 (3/8")	12,7 (1/2") → 9,52 (3/8")
con adattatore 6				12,7 (1/2") → 15,9 (5/8")	12,7 (1/2") → 9,52 (3/8")
con adattatore 7				15,9 (5/8") → 9,52 (3/8")	12,7 (1/2") → 15,9 (5/8")
con adattatore 8					12,7 (1/2") → 15,9 (5/8")
con adattatore 9					15,9 (5/8") → 9,52 (3/8")
con adattatore 10					15,9 (5/8") → 12,7 (1/2")

UNITA INTERNE - WALL				
Modello	MKM20W	MKM25W	MKM35W	MKM50W
Attacco liquido / LINEA	6,35 (1/4")	6,35 (1/4")	6,35 (1/4")	6,35 (1/4")
Attacco gas / LINEA	9,52 (3/8")	9,52 (3/8")	9,52 (3/8")	12,7 (1/2")
Modello	MKM20WS	MKM25WS	MKM35WS	MKM50WS
Attacco liquido / LINEA	6,35 (1/4")	6,35 (1/4")	6,35 (1/4")	6,35 (1/4")
Attacco gas / LINEA	9,52 (3/8")	9,52 (3/8")	9,52 (3/8")	12,7 (1/2")

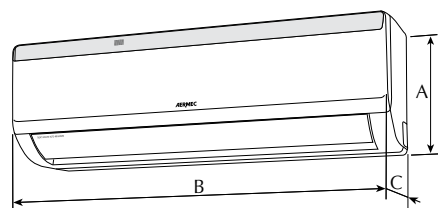
UNITA INTERNE - CANALIZZATO					
Modello	MKM25D	MKM35D	MKM50D	MKM60D	MKM70D
Attacco liquido / LINEA	6,35 (1/4")	6,35 (1/4")	6,35 (1/4")	9,52 (3/8")	9,52 (3/8")
Attacco gas / LINEA	9,52 (3/8")	9,52 (3/8")	12,7 (1/2")	15,9 (5/8")	15,9 (5/8")

UNITA INTERNE - CASSETTE 600x600			
Modello	MKM35CS	MKM50CS	
Attacco liquido / LINEA	6,35 (1/4")	6,35 (1/4")	
Attacco gas / LINEA	9,52 (3/8")	12,7 (1/2")	

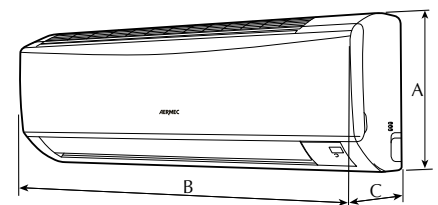
UNITA INTERNE - CASSETTE 840x840			
Modello	MKM35C	MKM50C	MKM70C
Attacco liquido / LINEA	6,35 (1/4")	6,35 (1/4")	9,52 (3/8")
Attacco gas / LINEA	9,52 (3/8")	12,7 (1/2")	15,9 (5/8")

UNITA INTERNE - FLOOR CEILING				
Modello	MKM25F	MKM35F	MKM50F	MKM70F
Attacco liquido / LINEA	6,35 (1/4")	6,35 (1/4")	6,35 (1/4")	9,52 (3/8")
Attacco gas / LINEA	9,52 (3/8")	9,52 (3/8")	12,7 (1/2")	15,9 (5/8")

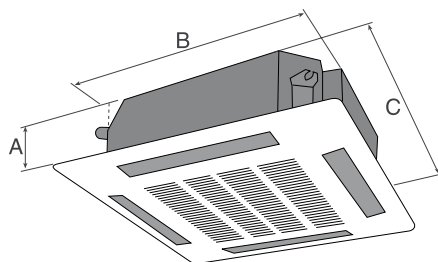
Dati dimensionali (mm)



MKM_W

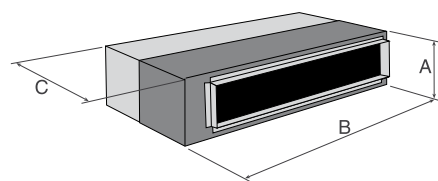


MKM_WS

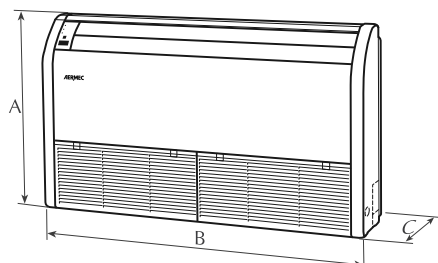


MKM_C
MKMGL40

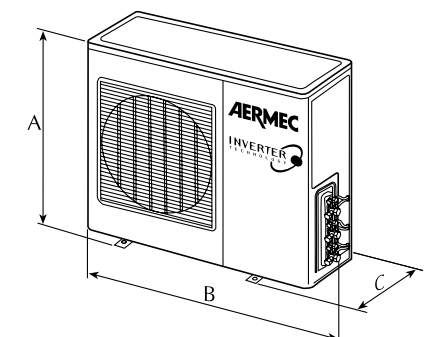
MKM_CS
MKMGL40S



MKM_D



MKM_F



MKM

	A (mm)	B (mm)	C (mm)	Peso (kg)
MKM20W	265	794	186	9
MKM25W	265	794	186	9
MKM35W	275	845	180	10
MKM50W	298	945	208	13
MKM20WS	283	770	201	8
MKM25WS	283	770	201	8
MKM35WS	305	865	215	9
MKM50WS	315	1007	219	12
MKM35CS*	230	600	600	18
MKM50CS*	230	600	600	18
MKMGL40S	50	650	650	5
MKM35C**	190	840	840	25
MKM50C**	190	840	840	25
MKM70C**	240	840	840	30
MKMGL40	50	950	950	5
MKM25D	200	782	635	22
MKM35D	200	782	635	24
MKM50D	200	982	635	25
MKM60D	200	1182	635	29
MKM70D	200	1182	635	29
MKM25F	700	1220	225	40
MKM35F	700	1220	225	40
MKM50F	700	1220	225	40
MKM70F	700	1220	225	45
MKM52	700	955	396	50
MKM72	790	980	427	63
MKM73	790	980	427	64
MKM84	790	980	427	65
MKM104	1103	1087	440	102
MKM125	1103	1087	440	102

* Richiede la griglia MKMGL40S (650x650mm)

** Richiede la griglia MKMGL40 (950x950mm)

MDW R410A

Pompe di calore Multisplit con recupero di calore per produzione Acqua Calda Sanitaria Sistema a Flusso di Refrigerante Variabile (VRF) con potenze da 10 a 16 kW ad Inverter



MDW



Pannello a filo per MDW HB



MDW HB



HBI WT / WTS

Unità interne ad espansione diretta



MDS WN



MDS F



MDS DH



Pannello a filo



Telecomando



MDS C



MDS CS

Caratteristiche

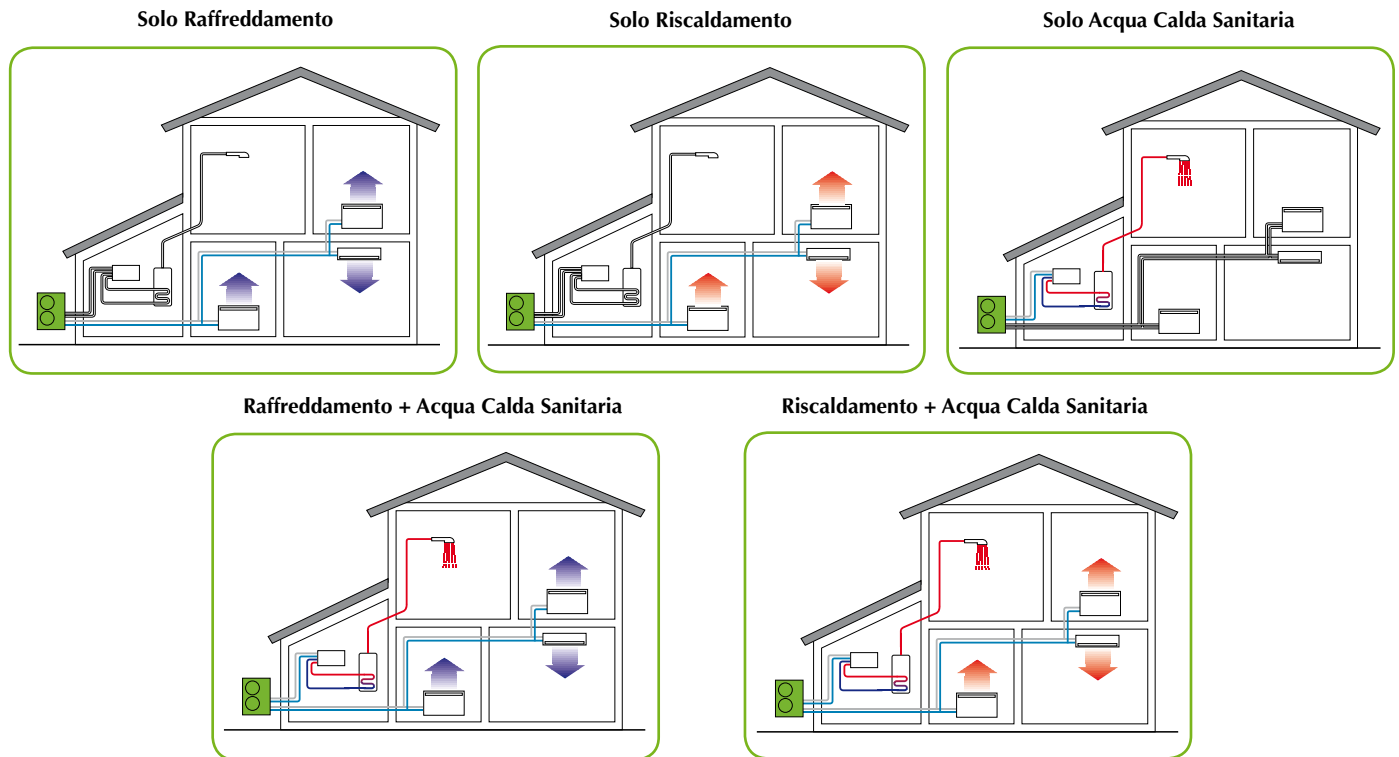
- Disponibili 4 grandezze di unità esterne
- Disponibili 2 moduli idronici (MDS HB) da interno per produzione di acqua calda tecnica, dotati di Pannello a filo soft-touch retroilluminato
- Disponibili le stesse unità interne ad espansione diretta della serie MDS: wall (MDS WN), cassette (MDS CS / C), pavimento/soffitto (MDS F) e canalizzate installazione orizzontale (MDS DH)
- Disponibili 4 grandezze serbatoi di accumulo Acqua Calda Sanitaria da 200, 300, 350 o 400 litri con serpentina principale, Resistenza Elettrica ed eventuale serpentina integrativa
- Da 2 a 7 unità interne ad espansione diretta collegabili all'unità esterna
- Gas refrigerante R410A
- Pannello a filo di serie su tutte le unità interne
- Telecomando a raggi infrarossi di serie su tutte le unità interne ad espansione diretta
- Unità esterna dotata di due ventilatori con motore DC Inverter a variazione continua di velocità
- I compressori DC Inverter sono stati selezionati per massimizzare le efficienze, ridurre i consumi e minimizzare gli assorbimenti allo spunto
- Controllo a microprocessore
- Nei sistemi MDW i collegamenti frigoriferi verso le unità interne ad espansione diretta sono creati utilizzando delle deviazioni a Y saldobrasate, assicurando massima flessibilità nell'installazione
- Ciclo Antilegionella: funzione impostabile tramite Pannello a filo del modulo idronico
- Funzionamento estremamente silenzioso
- Filtro aria facilmente estraibile e rigenerabile
- Lunghezza delle linee frigorifere fino a 150m
- Unità esterne con quattro attacchi frigoriferi a cartella: due dedicati al modulo idronico e due dedicati alle linee delle unità interne ad espansione diretta
- Funzione Auto-Restart: attiva di default, eventualmente disattivabile
- Funzione Antigelo per modulo idronico e serbatoio di accumulo Acqua Calda Sanitaria
- **Dispositivo di controllo condensazione di serie; consente il funzionamento in raffreddamento con temperature esterne fino a -5°C**

Accessori

- **RNY01** o **RNY11**: Deviazione a Y. L'accessorio è composto da due deviazioni ad Y, una per la linea liquido ed una per la linea gas.
- **Accessorio obbligatorio**
- **MDW HB**: Modulo idronico per la produzione di acqua calda. Installazione da interno con potenze 5kW o 8kW
- **Accessorio obbligatorio**
- **HBI_WT**: Serbatoio di Accumulo Acqua Calda Sanitaria da 200, 300, 350, 400 litri con serpentina principale e resistenza elettrica di supporto da 3kW
- Anodo Sacrificale al Magnesio
- Serbatoio e serpentina in Acciaio Inox
- Camicia esterna in lamiera verniciata e materiale termoisolante, spessore 50mm
- Installazione da interno
- **Accessorio obbligatorio (in alternativa a HBI WT)**
- **MDSGL40S**: Griglia di mandata e ripresa aria per unità interne di tipo cassette
- **Accessorio obbligatorio per MDS CS**
- **MDSGL40**: Griglia di mandata e ripresa aria per unità interne di tipo cassette
- **Accessorio obbligatorio per MDS C**
- **ECD**: Kit contatto remoto. Permette di gestire l'accensione/spengimento delle unità interne ad espansione diretta tramite contatto esterno
- **MDSCC1**: Controllo centralizzato, tramite il quale è possibile gestire fino a 64 moduli di comunicazione (accessorio MDSCM), per un massimo di 64 unità esterne
- **MDSCM1**: Modulo di comunicazione
- **MDSRC**: Pannello comandi semplificato per controllo centralizzato. Permette di controllare le unità interne ad espansione diretta singolarmente o a gruppi
- **MDSR**: Ripetitore di segnale. Necessario se i cavi di comunicazione superano i 1000 metri di lunghezza

	Compatibilità					
	MDW50HB	MDW80HB	HBI200WT/WTS	HBI300WT/WTS	HBI350WT/WTS	HBI400WT/WTS
MDW100	✓		✓	✓		
MDW120	✓		✓	✓		
MDW140		✓		✓	✓	✓
MDW160		✓		✓	✓	✓

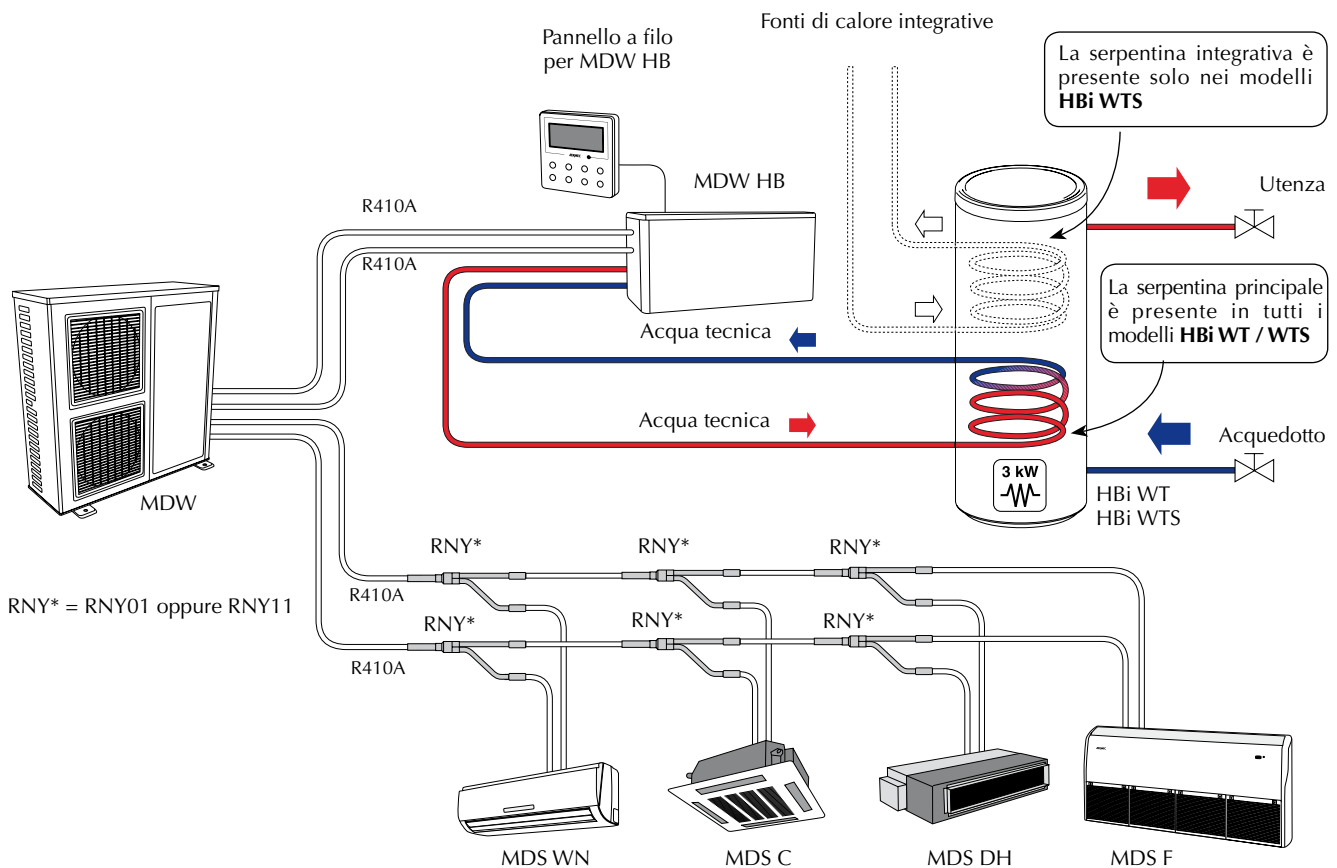
Modalità di funzionamento



- | | | |
|--|--|--|
| <p>Solo Raffreddamento:</p> <ul style="list-style-type: none"> - Temp. aria esterna da -5°C B.S. a 48°C B.S. <p>Raffreddamento + Acqua Calda Sanitaria:</p> <ul style="list-style-type: none"> - Temp. aria esterna da -5°C B.S. a 43°C B.S. - Temp. acqua accumulo da 35°C a 58°C* | <p>Solo Riscaldamento:</p> <ul style="list-style-type: none"> - Temp. aria esterna da -20°C B.S. a 24°C B.S. <p>Riscaldamento + Acqua Calda Sanitaria:</p> <ul style="list-style-type: none"> - Temp. aria esterna da -15°C B.S. a 24°C B.S. - Temp. acqua accumulo da 35°C a 58°C* | <p>Solo Acqua Calda Sanitaria:</p> <ul style="list-style-type: none"> - Temp. aria esterna da -15°C B.S. a 43°C B.S. - Temp. acqua accumulo da 35°C a 58°C* |
|--|--|--|

* La massima Temperatura impostabile da Pannello a Filo (MDW HB) è 58°C, è comunque possibile, tramite combinazione di tasti, modificare il limite superiore e portarlo da 58°C (default) a 65°C

Esempio di collegamento



Dati tecnici unità interne ad espansione diretta

Unità interne	MDS	22WN	28WN	36WN	45WN	50WN	56WN
Potenza frigorifera	W	2200	2800	3600	4500	5000	5600
Potenza termica	W	2500	3200	4000	5000	5800	6300
Portata d'aria	m ³ /h	360	360	500	500	700	750
Umidità asportata	l/h	1	1	1,2	1,2	2	2
Potenza assorbita totale	W	32	32	48	48	56	58
♪ Pressione sonora (min)	dB (A)	28	28	32	32	38	40
♪ Pressione sonora (max)	dB (A)	31	31	35	35	42	45
Attacchi frigoriferi	Ø liquido	6,35(1/4")	6,35(1/4")	6,35(1/4")	6,35(1/4")	6,35(1/4")	9,52(3/8")
	Ø gas	9,52(3/8")	9,52(3/8")	12,7(1/2")	12,7(1/2")	12,7(1/2")	15,9(5/8")
	Tipo	a cartella	a cartella	a cartella	a cartella	a cartella	a cartella

Unità interne	MDS	28CS	36CS	45CS
Potenza frigorifera	W	2800	3600	4500
Potenza termica	W	3200	4000	5000
Portata d'aria	m ³ /h	600	600	600
Umidità asportata	l/h	0,8	0,8	1,2
Potenza assorbita totale	W	12	12	12
♪ Pressione sonora (max)	dB (A)	47	47	47
Attacchi frigoriferi	Ø liquido	6,35(1/4")	6,35(1/4")	6,35(1/4")
	Ø gas	9,52(3/8")	12,7(1/2")	12,7(1/2")
	Tipo	a cartella	a cartella	a cartella

Unità interne	MDS	28C	36C	45C	50C	56C	71C	90C	112C
Potenza frigorifera	W	2800	3600	4500	5000	5600	7100	9000	11200
Potenza termica	W	3200	4000	5000	5000	6000	8000	10000	12500
Portata d'aria	m ³ /h	680	680	680	680	1180	1180	1860	1860
Umidità asportata	l/h	0,8	0,8	1,2	1,2	1,9	1,9	2,7	2,7
Potenza assorbita totale	W	60	60	65	65	83	83	133	133
♪ Pressione sonora (min)	dB (A)	34	34	34	34	35	35	36	36
♪ Pressione sonora (max)	dB (A)	37	37	37	37	39	39	40	40
	Ø liquido	6,35(1/4")	6,35(1/4")	6,35(1/4")	6,35(1/4")	9,52(3/8")	9,52(3/8")	9,52(3/8")	9,52(3/8")
	Attacchi frigoriferi	Ø gas	9,52(3/8")	12,7(1/2")	12,7(1/2")	12,7(1/2")	15,9(5/8")	15,9(5/8")	15,9(5/8")
	Tipo	a cartella	a cartella	a cartella	a cartella	a cartella	a cartella	a cartella	a cartella

Unità interne	MDS	28F	36F	50F	71F	112F
Potenza frigorifera	W	2800	3600	5000	7100	11200
Potenza termica	W	3200	4000	5800	8000	12500
Portata d'aria	m ³ /h	550	600	700	1170	2200
Potenza assorbita totale	W	19	19	75	185	280
♪ Pressione sonora (max)	dB (A)	37	38	47	50	53
Attacchi frigoriferi	Ø liquido	6,35(1/4")	6,35(1/4")	6,35(1/4")	9,52(3/8")	9,52(3/8")
	Ø gas	9,52(3/8")	12,7(1/2")	12,7(1/2")	15,9(5/8")	15,9(5/8")
	Tipo	a cartella	a cartella	a cartella	a cartella	a cartella

Unità interne	MDS	22DH	28DH	36DH	45DH	56DH
Potenza frigorifera	W	2200	2800	3600	4500	5600
Potenza termica	W	2500	3200	4000	5000	6300
Portata d'aria	m ³ /h	450	570	570	700	1000
Umidità asportata	l/h	0,7	0,9	0,9	1,3	2,1
Potenza assorbita totale	W	85	90	90	150	240
♪ Pressione sonora	dB (A)	37	39	39	40	44
Attacchi frigoriferi	Ø liquido	6,35(1/4")	6,35(1/4")	6,35(1/4")	6,35(1/4")	9,52(3/8")
	Ø gas	9,52(3/8")	9,52(3/8")	12,7(1/2")	12,7(1/2")	15,9(5/8")
	Tipo	a cartella	a cartella	a cartella	a cartella	a cartella

Unità interne	MDS	71DH	90DH	112DH	140DH
Potenza frigorifera	W	7100	9000	11200	14000
Potenza termica	W	8000	10000	12500	14500
Portata d'aria	m ³ /h	1100	1700	1700	2000
Umidità asportata	l/h	2,1	3	3	3
Potenza assorbita totale	W	240	360	360	500
♪ Pressione sonora	dB (A)	45	48	48	50
Attacchi frigoriferi	Ø liquido	9,52(3/8")	9,52(3/8")	9,52(3/8")	9,52(3/8")
	Ø gas	15,9(5/8")	15,9(5/8")	15,9(5/8")	15,9(5/8")
	Tipo	a cartella	a cartella	a cartella	a cartella

Alimentazione elettrica Unità Interne: 230V ~ 50Hz

Le prestazioni sono riferite alle seguenti condizioni:

♪ misurata a 1m in camera semianecoica

■ Raffreddamento:

- Temperatura aria ambiente 27°C B.S. ; 19°C B.U.
- Temperatura aria esterna 35°C B.S.

♪ misurata a 1,4m in camera semianecoica

■ Riscaldamento:

- Temperatura aria ambiente 20°C B.S.
- Temperatura aria esterna 7°C B.S. ; 6°C B.U.

Dati tecnici serbatoio di accumulo Acqua Calda Sanitaria

Serbatoio di accumulo Acqua Calda Sanitaria	HBI	200WT	200WTS	300WT	300WTS	350WT	350WTS	400WT	400WTS
Capacità	l	200	200	300	300	350	350	400	400
Potenza Resistenza Elettrica	kW	3	3	3	3	3	3	3	3
Corrente assorbita Resistenza Elettrica	A	13	13	13	13	13	13	13	13
Alimentazione		230V ~ 50Hz							
Attacchi idraulici utenza (In / Out)	Ø	G1/2	G1/2	G1/2	G1/2	G1/2	G1/2	G1/2	G1/2
Attacchi idraulici serpentina principale (In / Out)	Ø	G3/4	G3/4	G3/4	G3/4	G3/4	G3/4	G3/4	G3/4
Attacchi idraulici serpentina integrativa (In / Out)	Ø	-	G3/4	-	G3/4	-	G3/4	-	G3/4
Serpentina integrativa	L	m	-	10	-	10	-	10	-
	Ø x s	mm	-	22 x 0,8	-	22 x 0,8	-	22 x 0,8	-

Dati tecnici unità esterne e moduli idronici

Unità esterne	MDW	100	120	140	160
Resa frigorifera (nominale)	kW	10	12	14	16
Potenza assorbita (nominale)	kW	4,5	5,0	5,5	5,9
Resa termica (nominale)	kW	11	14	15,4	17,6
Potenza assorbita (nominale)	kW	3,8	4,2	4,9	5,3
Potenza massima assorbita	kW	5,7	6,2	6,5	6,8
Potenza totale collegabile (min/max)	kW	8/13	8/13	8/16	8/16
Unità Interne ad espansione diretta collegabili (min/max)	n°	2/6	2/6	2/7	2/7
Compressori Twin Rotary	n°x Tipo	1 x DC Inverter	1 x DC Inverter	1 x DC Inverter	1 x DC Inverter
Ventilatori	n°x Tipo	2 x DC Inverter	2 x DC Inverter	2 x DC Inverter	2 x DC Inverter
♪ Pressione sonora (max)	dB (A)	56	56	58	60
Carica di refrigerante	Kg	5	5	7	7
Lunghezza linee frigorifere (max)	m	150	150	150	150
Dislivello Unità Interna / Interna (max)	m	10	10	10	10
Dislivello Unità Esterna / Interna (max)	U. Esterna più in alto	m	25	25	25
	U. Esterna più in basso	m	20	20	20
Attacchi frigoriferi (verso Unità Interne)	Ø liquido	9,52 (3/8")	9,52 (3/8")	9,52 (3/8")	9,52 (3/8")
	Ø gas	19,05 (3/4")	19,05 (3/4")	19,05 (3/4")	19,05 (3/4")
Attacchi frigoriferi (verso MDW_HB)	Ø liquido	12,7 (1/2")	12,7 (1/2")	12,7 (1/2")	12,7 (1/2")
	Ø gas	15,9 (5/8")	15,9 (5/8")	15,9 (5/8")	15,9 (5/8")
Alimentazione		230V ~ 50Hz	230V ~ 50Hz	230V ~ 50Hz	230V ~ 50Hz

♪ misurata a 1m frontale in camera semianecoica

■ Solo Raffreddamento:

- Temperatura aria ambiente 27°C B.S. ; 19°C B.U
- Temperatura aria esterna 35°C B.S

■ Solo Riscaldamento:

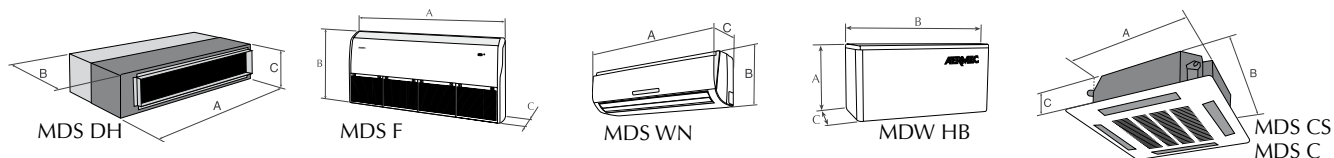
- Temperatura aria ambiente 20°C B.S.
- Temperatura aria esterna 7°C B.S. ; 6°C B.U.

Modulo idronico Acqua Calda Sanitaria	MDW	50HB	80HB
Resa termica (nominale)*	kW	5	8
Circolatore acqua tecnica	Portata	l/min	16,7
	Prevalenza (max)	m	6
Potenza assorbita totale	W	80	80
Lunghezza linee frigorifere (max)	m	10	10
Dislivello Unità Esterna / Modulo Idronico	m	5	5
	Ø liquido	12,7 (1/2")	12,7 (1/2")
Attacchi frigoriferi verso Unità Esterna	Ø gas	15,9 (5/8")	15,9 (5/8")
	Tipo	a cartella	a cartella
Attacchi idraulici (In / Out)	Ø	G3/4	G3/4
Lunghezza linee idrauliche Modulo Idronico / Serbatoio (max)	m	5	5
Alimentazione		230V ~ 50Hz	230V ~ 50Hz

■ (*) Solo Acqua Calda Sanitaria:

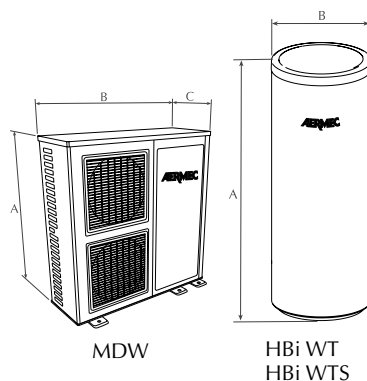
- Temperatura aria esterna 20°C B.S. ; 15° B.U.
- Temperatura iniziale / finale acqua nel serbatoio di accumulo 15°C / 55°C

Dati dimensionali (mm)



	A	B	C	Peso
	mm	mm	mm	kg
MDS22WN	770	250	190	8
MDS28WN	770	250	190	8
MDS36WN	830	285	189	11
MDS45WN	830	285	189	11
MDS50WN	1020	310	228	12
MDS56WN	1020	310	228	12
MDS28CS*	570	570	230	20
MDS36CS*	570	570	230	20
MDS45CS*	570	570	230	20
MDS28C**	840	840	190	25
MDS36C**	840	840	190	25
MDS45C**	840	840	190	25
MDS50C**	840	840	190	25
MDS56C**	840	840	240	30
MDS71C**	840	840	240	30
MDS90C**	840	840	320	38
MDS112C**	840	840	320	38
MDS28F	695	840	238	26
MDS36F	695	840	238	26

	A	B	C	Peso
	mm	mm	mm	kg
MDS50F	695	840	238	26
MDS71F	600	1300	188	32
MDS112F	695	1590	238	42
MDS22DH	880	665	250	29
MDS28DH	880	665	250	31
MDS36DH	880	665	250	31
MDS45DH	980	721	266	36
MDS56DH	1155	756	300	51
MDS71DH	1155	756	300	51
MDS90DH	1425	756	300	64
MDS112DH	1425	756	300	64
MDS140DH	1425	756	300	66
MDW100	1250	950	340	105
MDW120	1250	950	340	105
MDW140	1250	950	340	115
MDW160	1250	950	340	115
MDW50HB	250	650	300	25
MDW80HB	250	650	300	25
HBi200WT / WTS	1595	540	/	68/71
HBi300WT / WTS	1620	620	/	82/87
HBi350WT / WTS	1895	620	/	96/100
HBi400WT / WTS	2125	620	/	106/110



*: Dimensioni griglia MDSGL40S mm 650x650x50, Peso = 5kg
 **: Dimensioni griglia MDSGL40 mm 950x950x60, Peso = 6,5kg

Aermec si riserva la facoltà di apportare in qualsiasi momento tutte le modifiche ritenute necessarie per il miglioramento del prodotto con eventuale modifica dei relativi dati tecnici.

Aermec S.p.A.
 Via Roma, 996 - 37040 Bevilacqua (VR) - Italia
 Tel. 0442633111 - Telefax 044293730
 www.aermec.com

Numero Verde
800-843085

MVF-MDS

Pompe di calore Multisplit
Sistema a Flusso di Refrigerante Variabile (VRF)
con potenze da 10 a 60 kW

R410A



MDS WN



MDS C



MDS F



MDS DH



Pannello a filo



Telecomando



Silenziatore per MDS WN
e analoghi silenziosi per MDS F



MVF100 - MVF120
MVF140 - MVF140T
MVF160T - MDS120



MDS260T
MDS300T



MDS450T



MDS560T
MDS600T

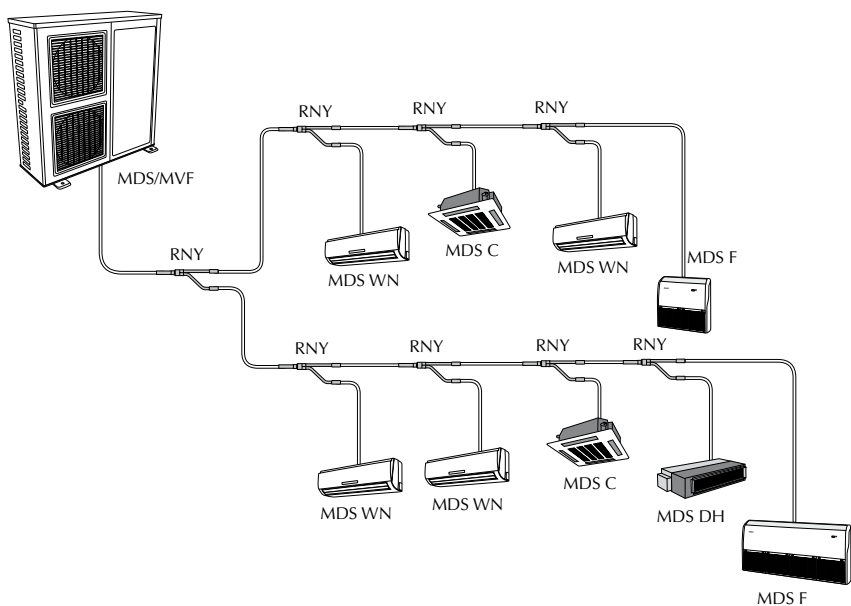
Caratteristiche

- Disponibili 5 grandezze di unità esterne per la serie MDS e 5 per la serie MVF
- Abbinamento con unità interne di tipo wall (MDS WN), cassette (MDS CS / C), pavimento/soffitto (MDS F) e canalizzate (MDS DH) installazione orizzontale
- Da 2 a 32 unità interne collegabili
- Gas refrigerante R410A
- Potenza totale collegabile all'unità esterna compresa tra il 50% ed il 135% della sua potenza nominale
- Pannello a filo di serie su tutte le unità interne
- Telecomando a raggi infrarossi, di serie su tutte le unità interne
- I compressori DC Inverter (MVF) e Digital Scroll (MDS) sono stati selezionati per massimizzare le efficienze, ridurre i consumi, minimizzare gli assorbimenti allo spunto, avere un efficiente controllo del ritorno dell'olio e un preciso controllo della temperatura e dell'umidità ambiente
- Unità esterna MVF dotata di due ventilatori con motore AC Inverter a variazione continua di velocità
- Controllo a microprocessore
- Nei sistemi MDS i collegamenti frigoriferi sono creati utilizzando delle deviazioni a Y (fornite come accessorio obbligatorio) saldobrasate, assicurando flessibilità nell'installazione e pieno rispetto delle norme di sicurezza, oltre al minor impatto ambientale dovuto all'assenza di perdite
- Funzionamento estremamente silenzioso
- Filtro aria facilmente estraibile e rigenerabile
- Lunghezza massima delle linee frigorifere fino a 150m per le unità MVF100, MVF120, MVF140, MVF140T, MVF160T;
- Lunghezza massima delle linee frigorifere fino a 300m per l'unità MDS120, fino a 500m per le unità MDS260T, MDS 300T, MDS450T, MDS560T ed MDS600T
- Funzione Auto-Restart attiva di default eventualmente disattivabile
- Dispositivo di controllo condensazione di serie per le unità esterne MDS; consente il funzionamento anche con basse temperature esterne.

Accessori

- **RNY11:** Deviazione a Y per potenza totale installata a valle minore o uguale a 20 kW; l'accessorio è composto da due deviazioni ad Y, una per la linea liquido ed una per la linea gas
- **RNY12:** Deviazione a Y per potenza totale installata a valle maggiore a 20 kW ma minore o uguale a 30 kW; l'accessorio è composto da due deviazioni ad Y, una per la linea liquido ed una per la linea gas
- **RNY21:** Deviazione a Y per potenza totale installata a valle superiore a 30 kW; l'accessorio è composto da due deviazioni ad Y, una per la linea liquido ed una per la linea gas
- **MDSGL40S:** Griglia di mandata e ripresa aria per unità interne di tipo cassette
- **Accessorio obbligatorio per MDS CS**
- **MDSGL40:** Griglia di mandata e ripresa aria per unità interne di tipo cassette
- **Accessorio obbligatorio per MDS C**
- **MDSACC1:** Controllo centralizzato, tramite il quale è possibile gestire fino a 64 moduli di comunicazione (accessorio MDSCM), per un massimo di 64 unità esterne e 1024 unità interne
- **MDSCM1:** Modulo di comunicazione, ad ognuno di questi è possibile collegare fino a 16 unità interne e la relativa unità esterna
- **MDSR:** Ripetitore di segnale; necessario se i cavi di comunicazione superano i 1000 metri di lunghezza
- **ECD:** Kit contatto remoto. Permette di gestire l'accensione/spengimento delle unità interne ad espansione diretta tramite contatto esterno
- **MDSRC:** Pannello comandi semplificato per controllo centralizzato. Permette di controllare le unità interne ad espansione diretta singolarmente o a gruppi.

Esempio di collegamento



Dati tecnici

Unità esterne		MVF 100	MVF 120	MVF 140	MVF 140T	MVF 160T	MDS 120	MDS 260T	MDS 300T	MDS 450T	MDS 560T	MDS 600T
Potenza frigorifera (nominale)	kW	10	12	14	14	16	12	26	30	45	56	60
Potenza assorbita totale (nominale)	kW	2,86	3,50	4,36	4,50	5,10	3,9	8,5	9,0	14,5	18,5	19,2
EER	W/W	3,50	3,43	3,21	3,11	3,14	-	-	3,33	-	-	-
Potenza termica (nominale)	kW	11	14	15,4	15,4	17,6	14	28,5	33,5	48	60	63
Potenza assorbita (nominale)	kW	2,60	3,40	4,05	4,30	4,80	3,8	8,0	8,8	13,7	18	18,2
COP	W/W	4,23	4,12	3,80	3,58	3,67	-	-	3,8	-	-	-
Potenza massima assorbita (1)	kW	5,9	6	6,1	6,1	6,6	6	15	15	20,3	28	30
Potenza totale collegabile (min/max)	kW	5/13,5	6/16,2	7/18,9	7/18,9	8/21,6	6/16,2	13/35,1	15/40,5	22,5/60,8	28/75,6	30/81
Numero max. unità collegabili	n.	6	7	8	8	9	7	16	16	16	32	32
Compressori	DC Inverter	1	1	1	1	1	--	--	--	--	--	--
	Digital Scroll	--	--	--	--	--	1	1	1	1	1	1
	Scroll	--	--	--	--	--	--	1	1	2	3	3
	On/Off	--	--	--	--	--	--	1	1	2	3	3
Portata d'aria	m ³ /h	6000	6000	6000	6000	6000	5820	12000	12000	12000	20000	24000
Lung. max. linee	m	150	150	150	150	150	300	500	500	500	500	500
Disliv. max. (u. interna-interna)	m	10	10	10	10	10	10	15	15	15	15	15
Disliv. max. (u. interna-esterna) (2)	m	30	30	30	30	30	30	50	50	50	50	50
Disliv. max. (u. interna-esterna) (3)	m	25	25	25	25	25	25	40	40	40	40	40
Ventilatori	n.	2	2	2	2	2	2	1	1	1	2	2
e Pressione sonora	dB (A)	58	58	58	58	60	58	58	58	60	60	60
Attacchi frigoriferi	Ø liquido (3/8")	9,52	9,52	9,52	9,52	9,52	9,52	9,52	9,52	12,7	15,9	15,9
	Ø gas (5/8")	15,9	15,9	15,9	15,9	19	15,9	22,2	22,2	28,6	28,6	28,6
	Tipo	a cartella	a cartella	a cartella	a cartella	a cartella	a cartella	a saldare	a saldare	a saldare	a saldare	a saldare
Alimentazione		230V~50Hz	230V~50Hz	230V~50Hz	400V~3N 50Hz	400V~3N 50Hz	230V~50Hz	3N~400V 50Hz	3N~400V 50Hz	3N~400V 50Hz	3N~400V 50Hz	3N~400V 50Hz

(1) = in accordo alla Normativa EN-60335

(2) = unità esterna installata in posizione più alta rispetto l'unità interna

(3) = unità esterna installata in posizione più bassa rispetto l'unità interna

♪ misurata a 1 m frontale in camera semianecoica

Le prestazioni sono in accordo alla normativa EN-14511

■ Raffreddamento:

- Temperatura aria ambiente 27 °C B.S. ; 19 °C B.U.
- Temperatura aria esterna 35 °C B.S.

■ Riscaldamento:

- Temperatura aria ambiente 20 °C B.S.
- Temperatura aria esterna 7 °C B.S. ; 6 °C B.U.

Dati tecnici

Unità interne	MDS	22WN	28WN	36WN	45WN	50WN	56WN
Potenza frigorifera	W	2200	2800	3600	4500	5000	5600
Potenza termica	W	2500	3200	4000	5000	5800	6300
Portata d'aria	m ³ /h	360	360	500	500	700	750
Umidità asportata	l/h	1	1	1,2	1,2	2	2
Potenza assorbita totale	W	32	32	48	48	56	58
♪ Pressione sonora (min.)	dB (A)	28	28	32	32	38	40
♪♪ Pressione sonora (max.)	dB (A)	31	31	35	35	42	45
Attacchi frigoriferi	Ø liquido	6,35(1/4")	6,35(1/4")	6,35(1/4")	6,35(1/4")	6,35(1/4")	9,52(3/8")
	Ø gas	9,52(3/8")	9,52(3/8")	12,7(1/2")	12,7(1/2")	12,7(1/2")	15,9(5/8")
	Tipo	a cartella	a cartella	a cartella	a cartella	a cartella	a cartella
Alimentazione		230V ~ 50Hz	230V ~ 50Hz	230V ~ 50Hz	230V ~ 50Hz	230V ~ 50Hz	230V ~ 50Hz

Unità interne	MDS	28C	36C	45C	50C	56C	71C	90C	112C
Potenza frigorifera	W	2800	3600	4500	5000	5600	7100	9000	11200
Potenza termica	W	3200	4000	5000	5500	6300	8000	10000	12500
Portata d'aria	m ³ /h	680	680	680	680	1180	1180	1860	1860
Umidità asportata	l/h	0,8	0,8	1,2	1,2	1,9	1,9	2,7	2,7
Potenza assorbita totale	W	60	60	65	65	83	83	133	133
♪♪ Pressione sonora (min.)	dB (A)	34	34	34	34	35	35	36	36
♪♪ Pressione sonora (max.)	dB (A)	37	37	37	37	39	39	40	40
Attacchi frigoriferi	Ø liquido	6,35(1/4")	6,35(1/4")	6,35(1/4")	6,35(1/4")	9,52(3/8")	9,52(3/8")	9,52(3/8")	9,52(3/8")
	Ø gas	9,52(3/8")	12,7(1/2")	12,7(1/2")	12,7(1/2")	15,9(5/8")	15,9(5/8")	15,9(5/8")	15,9(5/8")
	Tipo	a cartella	a cartella	a cartella	a cartella	a cartella	a cartella	a cartella	a cartella
Alimentazione		230V ~ 50Hz	230V ~ 50Hz	230V ~ 50Hz	230V ~ 50Hz	230V ~ 50Hz	230V ~ 50Hz	230V ~ 50Hz	230V ~ 50Hz

Unità interne	MDS	28CS	36CS	45CS
Potenza frigorifera	W	2800	3600	4500
Potenza termica	W	3200	4000	5000
Portata d'aria	m ³ /h	600	600	600
Umidità asportata	l/h	0,8	0,8	1,2
Potenza assorbita totale	W	12	12	12
♪♪ Pressione sonora (max.)	dB (A)	47	47	47
Attacchi frigoriferi	Ø liquido	6,35(1/4")	6,35(1/4")	6,35(1/4")
	Ø gas	9,52(3/8")	12,7(1/2")	12,7(1/2")
	Tipo	a cartella	a cartella	a cartella
Alimentazione		230V ~ 50Hz	230V ~ 50Hz	230V ~ 50Hz

Unità interne	MDS	28F	36F	50F	71F	112F
Potenza frigorifera	W	2800	3600	5000	7100	11200
Potenza termica	W	3200	4000	5800	8000	12500
Portata d'aria	m ³ /h	550	600	700	1170	2200
Potenza assorbita totale	W	19	19	75	185	280
♪♪ Pressione sonora (max.)	dB (A)	37	38	47	50	53
Attacchi frigoriferi	Ø liquido	6,35(1/4")	6,35(1/4")	6,35(1/4")	9,52(3/8")	9,52(3/8")
	Ø gas	9,52(3/8")	12,7(1/2")	12,7(1/2")	15,9(5/8")	15,9(5/8")
	Tipo	a cartella	a cartella	a cartella	a cartella	a cartella
Alimentazione		230V ~ 50Hz	230V ~ 50Hz	230V ~ 50Hz	230V ~ 50Hz	230V ~ 50Hz

Unità interne	MDS	22DH	28DH	36DH	45DH	56DH
Potenza frigorifera	W	2200	2800	3600	4500	5600
Potenza termica	W	2500	3200	4000	5000	6300
Portata d'aria	m ³ /h	450	570	570	700	1000
Umidità asportata	l/h	0,7	0,9	0,9	1,3	2,1
Potenza assorbita totale	W	85	90	90	150	240
♪♪ Pressione sonora	dB (A)	37	39	39	40	44
Attacchi frigoriferi	Ø liquido	6,35(1/4")	6,35(1/4")	6,35(1/4")	6,35(1/4")	9,52(3/8")
	Ø gas	9,52(3/8")	9,52(3/8")	12,7(1/2")	12,7(1/2")	15,9(5/8")
	Tipo	a cartella	a cartella	a cartella	a cartella	a cartella
Alimentazione		230V ~ 50Hz	230V ~ 50Hz	230V ~ 50Hz	230V ~ 50Hz	230V ~ 50Hz

Unità interne	MDS	71DH	90DH	112DH	140DH
Potenza frigorifera	W	7100	9000	11200	14000
Potenza termica	W	8000	10000	12500	14500
Portata d'aria	m ³ /h	1100	1700	1700	2000
Umidità asportata	l/h	2,1	3	3	3
Potenza assorbita totale	W	240	360	360	500
♪♪ Pressione sonora	dB (A)	45	48	48	50
Attacchi frigoriferi	Ø liquido	9,52(3/8")	9,52(3/8")	9,52(3/8")	9,52(3/8")
	Ø gas	15,9(5/8")	15,9(5/8")	15,9(5/8")	15,9(5/8")
	Tipo	a cartella	a cartella	a cartella	a cartella
Alimentazione		230V ~ 50Hz	230V ~ 50Hz	230V ~ 50Hz	230V ~ 50Hz

Le prestazioni sono riferite alle seguenti condizioni:

♪ misurata a 1 m in camera semianecoica

♪♪ misurata a 1,4 m in camera semianecoica

■ Raffreddamento:

- Temperatura aria ambiente 27 °C B.S. ; 19 °C B.U.

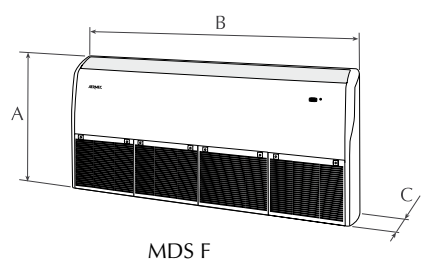
- Temperatura aria esterna 35 °C B.S.

■ Riscaldamento:

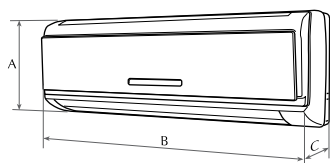
- Temperatura aria ambiente 20 °C B.S.

- Temperatura aria esterna 7 °C B.S. ; 6 °C B.U.

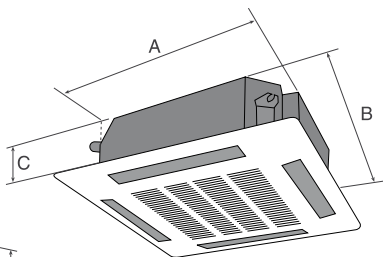
Dati dimensionali (mm)



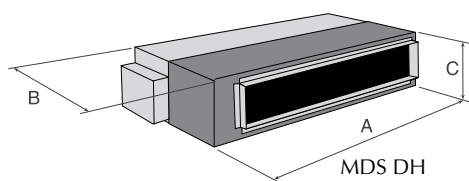
MDS F



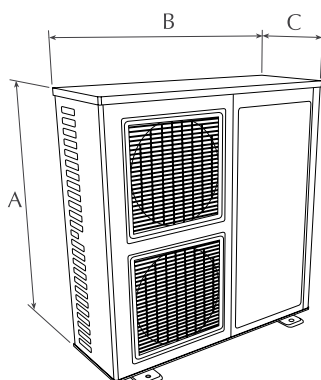
MDS WN



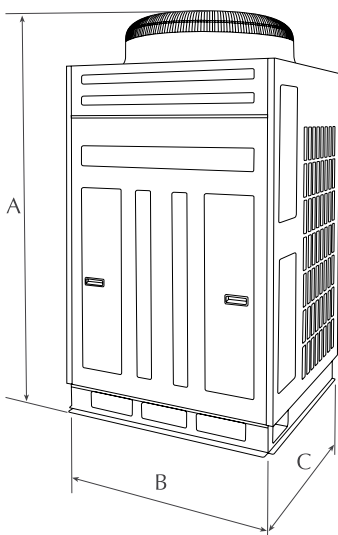
MDS CS / C



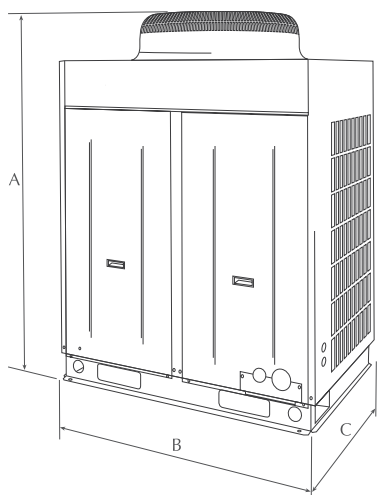
MDS DH



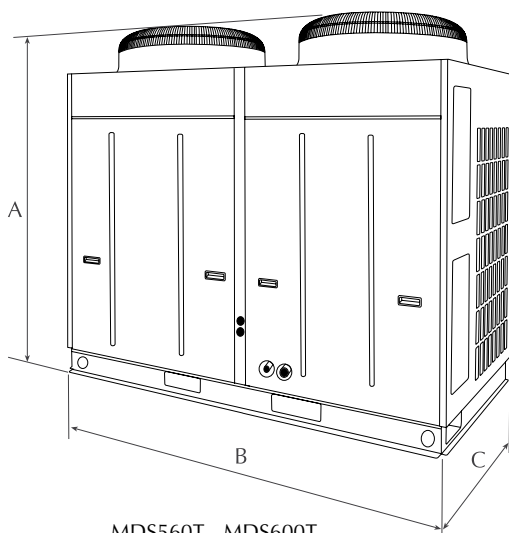
MVF100 - MVF120
MVF140 - MVF140T
MVF160T
MDS120



MDS260T - MDS300T



MDS450T



MDS560T - MDS600T

	A (mm)	B (mm)	C (mm)	Peso (kg)
MDS22WN	250	770	190	8
MDS28WN	250	770	190	8
MDS36WN	285	830	189	11
MDS45WN	285	830	189	11
MDS50WN	310	1020	228	12
MDS56WN	310	1020	228	12
MDS28C*	840	840	190	25
MDS36C*	840	840	190	25
MDS45C*	840	840	190	25
MDS50C*	840	840	190	25
MDS56C*	840	840	240	30
MDS71C*	840	840	240	30
MDS90C*	840	840	320	38
MDS112C*	840	840	320	38
MDS28CS**	570	570	230	20
MDS36CS**	570	570	230	20
MDS45CS**	570	570	230	20
MDS28F	695	840	238	26
MDS36F	695	840	238	26
MDS50F	695	840	238	26
MDS71F	600	1300	188	32
MDS112F	695	1590	238	42
MDS22DH	880	665	250	29
MDS28DH	880	665	250	31
MDS36DH	880	665	250	31
MDS45DH	980	721	266	36
MDS56DH	1155	756	300	51
MDS71DH	1155	756	300	51
MDS90DH	1425	756	300	64
MDS112DH	1425	756	300	64
MDS140DH	1425	756	300	66
MVF100	1250	950	340	111
MVF120	1250	950	340	111
MVF140	1250	950	340	111
MVF140T	1250	950	340	115
MVF160T	1250	950	340	115
MDS120	1250	1100	340	140
MDS260T	1772	990	880	280
MDS300T	1772	990	880	300
MDS450T	1772	1290	880	450
MDS560T	1760	1980	920	600
MDS600T	1760	1980	920	600

*: Dimensioni griglia MDSGL40 mm 950x950x60;
Peso = 6,5 kg;

** : Dimensioni griglia MDSGL40S mm 650x650x50;
Peso = 5 kg;

EWIH

Pompe di calore split system
Installazione a parete con potenze da 2,6 a 7,0 kW ad Inverter con filtro Plasmacluster

R410A



Efficienza Energetica Stagionale
Consultare dati tecnici



Plasmacluster



Regolamento (UE) N. 206/2012
Regolamento Delegato (UE) N. 626/2011



EWI 091 H
EWI 121 H



Per sapere i modelli che rientrano nella detrazione fiscale, fare riferimento alla lista pubblicata nel sito www.aermec.it



EWI 182 H
EWI 242 H



CWI H

Filtro ionizzatore PLASMACLUSTER

Plasmacluster è in grado di abbattere gli inquinanti decomponendone le molecole.

Tramite scariche elettriche, "Plasmacluster" provoca la scissione delle molecole d'acqua presenti nell'aria in ioni positivi e negativi. Tali ioni neutralizzano le molecole degli inquinanti gassosi ottenendo prodotti normalmente presenti nell'aria pulita.

Il risultato è nell'aria: finalmente si respira aria pulita, ionizzata e priva di cattivi odori.

EWIH dispone di un filtro di nuova generazione: PLASMACLUSTER produce ancora più ioni rispetto alla versione precedente.

Il risultato è una maggiore rapidità nella purificazione degli ambienti climatizzati.

Effetto COANDA

EWIH dispone di nuovi deflettori verticali che, oltre al normale posizionamento previsto per la modalità raffreddamento e riscaldamento, direzionano il flusso dell'aria verso il soffitto (in modalità raffreddamento) o verso il pavimento (in modalità riscaldamento). Ne risulta un migliore distribuzione dell'aria nell'ambiente che evita fastidiose correnti d'aria.

Caratteristiche

- Con gas refrigerante R410A
- Disponibile in 4 versioni di diversa potenzialità
- Dispositivo ad Inverter per un elevato risparmio energetico e per l'ottimizzazione delle condizioni ambientali
- Raggiungimento, dall'accensione, della temperatura desiderata in 2/3 del tempo di un condizionatore senza dispositivo ad Inverter
- Elevato rapporto fra potenza termica e frigorifera, grazie al dispositivo ad Inverter
- Ventilatore di tipo tangenziale a tre velocità
- Compressore rotativo a velocità variabile
- Alette di mandata aria orientabili in orizzontale
- Alette deflettrici motorizzate azionabili da telecomando per l'orientamento in verticale dell'aria in uscita
- Funzionamento estremamente silenzioso
- Telecomando a raggi infrarossi con display a cristalli liquidi per il controllo di tutte le funzioni
- Controllo a microprocessore
- Possibilità di comando locale
- Timer per la programmazione dell'accensione e dello spegnimento
- Programmi di solo raffreddamento, solo riscaldamento, di deumidificazione, di funzionamento automatico (riscaldamento/raffreddamento)
- Funzione di autodiagnosi
- Filtro aria facilmente estraibile e rigenerabile, con trattamento antimuffa
- Controllo dello sbrinamento
- **Dispositivo di controllo condensazione per il funzionamento in raffreddamento con temperatura esterna fino a -10°C, di serie per le grandezze 091H, 121H e 182H, non disponibile per la grandezza 242H**
- Collegamenti frigoriferi del tipo a cartella
- Linee frigorifere fino a 15 m (091H - 121H), 20 m (EWI 182H) e 30 m (EWI 242H)

Dati tecnici

			EWI 091 H	EWI 121 H	EWI 182 H	EWI 242 H
			CWI 091 H	CWI 121 H	CWI 182 H	CWI 242 H
Potenza frigorifera	nominale	W	2640	3500	5000	7000
	min. - max.	W	900 - 3000	900 - 3800	1400 - 5700	1500 - 8000
Classe di efficienza energetica			A ⁺⁺	A	A ⁺⁺	A ⁺
SEER		W/W	6,3	5,4	6,7	5,9
Potenza assorbita	nominale	W	780	1090	1470	2160
	min. - max.	W	200 - 960	210 - 1300	260 - 1890	260 - 2990
Assorbimento	nominale	A	3,7	5,0	6,6	9,6
Umidità asportata	max. velocità	l/h	0,7	1,2	1,6	2,6
	max.	m ³ /h	516	588	864	1104
	med.	m ³ /h	438	510	726	864
Portata aria unità interna	min.	m ³ /h	330	414	570	642
	nominale	W	3100	4000	5700	7500
	min. - max.	W	900 - 4800	1000 - 6000	1100 - 8000	1100 - 9500
Classe di efficienza energetica			A ⁺	A	A	A ⁺
SCOP		W/W	4,3	3,9	3,8	4,0
Potenza assorbita	nominale	W	730	1030	1510	2015
	min. - max.	W	160 - 1400	180 - 1900	240 - 2380	240 - 2830
Assorbimento	nominale	A	3,5	4,8	6,8	8,9
Alimentazione			230V ~ 50Hz			
♪ Pressione sonora	Unità interna	max. dB (A)	39	40	43	47
		min. dB (A)	28	28	39	42
	Unità esterna	dB (A)	45	48	49	53
Portata aria unità esterna		m ³ /h	1398	1602	2658	2736
Attacchi frigoriferi	liquido	Ø	1/4"	1/4"	1/4"	1/4"
	gas	Ø	3/8"	3/8"	1/2"	5/8"

Le prestazioni sono riferite alle seguenti condizioni:

♪ misurata a 1,3 m in camera anecoica

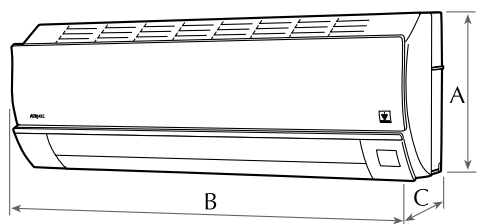
■ Raffreddamento:

- temperatura aria ambiente 27°C B.S. ; 19 °C B.U.
- temperatura aria esterna 35°C
- velocità massima

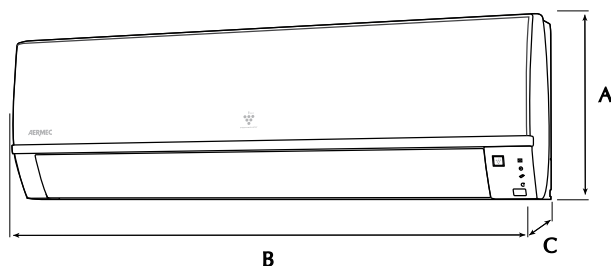
■ Riscaldamento:

- temperatura aria ambiente 20°C
- temperatura aria esterna 7°C B.S. ; 6°C B.U.
- velocità massima

Dati dimensionali (mm)

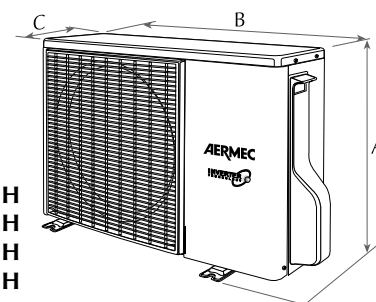


UNITÀ INTERNA **EWI 091 H**
EWI 121 H



UNITÀ INTERNA **EWI 182 H**
EWI 242 H

UNITÀ ESTERNA



CWI 091 H
CWI 121 H
CWI 182 H
CWI 242 H

		EWI 091 H	EWI 121 H	EWI 182 H	EWI 242 H	CWI 091 H	CWI 121 H	CWI 182 H	CWI 242 H
Altezza	A	278	278	325	325	540	540	710	710
Larghezza	B	790	790	1040	1040	730	730	850	850
Profondità	C	198	198	222	222	250	250	330	330
Peso	kg	10	10	12	13	36	36	49	53

Aermec si riserva la facoltà di apportare in qualsiasi momento tutte le modifiche ritenute necessarie per il miglioramento del prodotto con eventuale modifica dei relativi dati tecnici.

Aermec S.p.A.
Via Roma, 996 - 37040 Bevilacqua (VR) - Italia
Tel. 0442633111 - Telefax 044293730
www.aermec.com

Numero Verde
800-843085

EFI

Pompe di calore split system
Installazione universale con potenze da 2.6 a 7 kW ad Inverter con filtro Plasmacluster

R410A

A++

A+

A

Efficienza Energetica Stagionale
Consultare dati tecnici



Per sapere i modelli che rientrano nella detrazione fiscale, fare riferimento alla lista pubblicata nel sito www.aermec.it



Plasmacluster



Regolamento (UE) N. 206/2012
Regolamento Delegato (UE) N. 626/2011

Filtro ionizzatore PLASMACLUSTER.

Plasmacluster è in grado di abbattere gli inquinanti scomponendone le molecole.

Tramite scariche elettriche, "Plasmacluster" provoca la scissione delle molecole d'acqua presenti nell'aria in ioni positivi e negativi. Tali ioni neutralizzano le molecole degli inquinanti gassosi ottenendo prodotti normalmente presenti nell'aria pulita.

Il risultato è nell'aria: finalmente si respira aria pulita, ionizzata e priva di cattivi odori.

Caratteristiche

- Disponibile in 4 versioni di diversa potenzialità
- Dispositivo ad Inverter per un elevato risparmio energetico e per l'ottimizzazione delle condizioni ambientali
- Raggiungimento, dall'accensione, della temperatura desiderata in 2/3 del tempo di un condizionatore senza dispositivo ad Inverter
- Elevato rapporto fra potenza termica e frigorifera, grazie al dispositivo ad Inverter
- Compressore rotativo a velocità variabile
- Dispositivo di controllo condensazione per il funzionamento in raffreddamento con temperatura esterna fino a -10°C, di serie per le grandezze 091H, 121H, 181H e 241H
- Possibilità di installazione pensile in orizzontale oppure in verticale
- Alette di mandata aria orientabili in orizzontale
- Aletta deflettoria motorizzata azionabile da telecomando per l'orientamento in verticale dell'aria in uscita
- Funzionamento estremamente silenzioso
- Telecomando a raggi infrarossi con display a cristalli liquidi per il controllo di tutte le funzioni
- Controllo a microprocessore
- Timer per la programmazione dell'accensione e dello spegnimento
- Programmi di solo raffreddamento, solo riscaldamento, di deumidificazione, di funzionamento automatico (riscaldamento/raffreddamento)
- Funzione di autodiagnosi
- Linee frigorifere fino a 15m per EFI 091 - 121, fino a 30m per EFI 181 - 241

Dati tecnici

		EFI 091 H	EFI 121 H	EFI 181 H	EFI 241 H
		CWI 091 H	CWI 121 H	CFI 181 H	CFI 241 H
Potenza frigorifera	W (nominale)	2640	3500	5000	7000
	W (min. - max.)	900 - 3400	900 - 4000	1700 - 6100	2400 - 8000
Classe di efficienza energetica in raffreddamento		A ⁺⁺	A	A ⁺	A
SEER		6,3	5,4	5,6	5,2
Potenza assorbita totale	W (nominale)	780	1090	1560	2180
	W (min. - max.)	230 - 960	230 - 1300	370 - 2650	630 - 3120
Assorbimento totale	A (nominale)	3,6	5,0	7,2	10,0
	A (min. - max.)	1,2 - 4,4	1,2 - 6,0	1,7 - 12,3	2,9 - 14,3
Potenza termica	W (nominale)	3100	4000	6200	8000
	W (min. - max.)	900 - 4500	900 - 5800	1700 - 7500	2800 - 9000
Classe di efficienza energetica in riscaldamento		A ⁺	A	A	A ⁺
SCOP		4,3	3,9	3,9	3,7
Potenza assorbita totale	W (nominale)	730	1030	1700	2210
	W (min. - max.)	250 - 1120	290 - 1750	370 - 2200	730 - 2800
Assorbimento totale	A (nominale)	3,5	4,7	7,8	10,1
	A (min. - max.)	1,3 - 5,4	1,3 - 7,0	1,7 - 10,0	3,4 - 12,9
Portata d'aria (EFI)	m ³ /h (max.)	666	720	990	1140
	m ³ /h (med.)	540	570	798	930
	m ³ /h (min.)	396	420	660	690
Portata d'aria (CFI - CWI)	m ³ /h	1398	1460	3240	3180
♪ Pressione sonora (EFI)	dB (A) (max.)	39	41	43	46
	dB (A) (med.)	34	35	38	41
	dB (A) (min.)	28	29	34	34
♪ Pressione sonora (CFI - CWI)	dB (A)	45	48	54	55
Attacchi frigoriferi	Ø liquido	1/4"	1/4"	1/4"	3/8"
	Ø gas	3/8"	3/8"	1/2"	5/8"

Alimentazione elettrica = 230V ~ 50Hz

Le prestazioni sono riferite alle seguenti condizioni:

♪ = misurata a 1,3m in camera anecoica

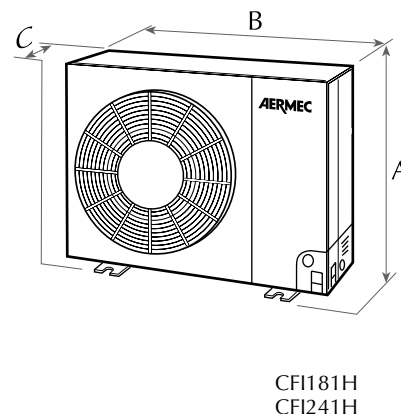
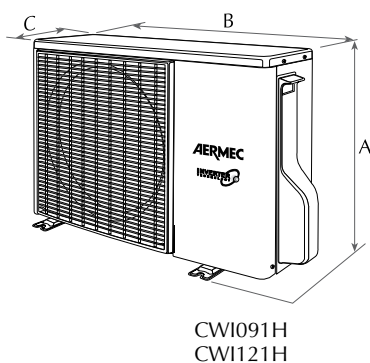
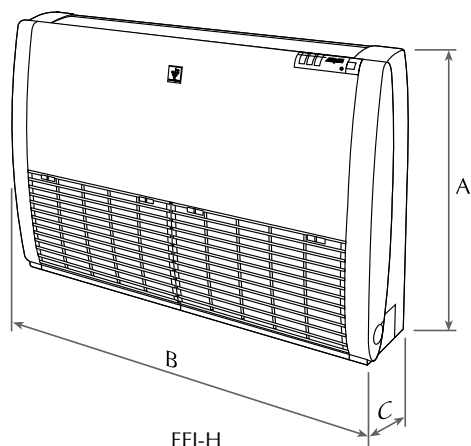
■ Raffreddamento:

- temperatura aria ambiente 27 °C B.S. ; 19 °C B.U.
- temperatura aria esterna 35 °C
- velocità massima

■ Riscaldamento:

- temperatura aria ambiente 20 °C
- temperatura aria esterna 7 °C B.S. ; 6 °C B.U.
- velocità massima

Dati dimensionali (mm)



		EFI				CWI		CFI	
		091 H	121 H	181 H	241 H	091 H	121 H	181 H	241 H
Altezza	A	680	680	680	680	540	540	800	800
Larghezza	B	1025	1025	1300	1300	730	730	890	890
Profondità	C	212	212	212	212	250	250	320	320
Peso	kg	31	31	34	36	33	37	57	65

Aermec si riserva la facoltà di apportare in qualsiasi momento tutte le modifiche ritenute necessarie per il miglioramento del prodotto con eventuale modifica dei relativi dati tecnici.

Aermec S.p.A.
Via Roma, 996 - 37040 Bevilacqua (VR) - Italia
Tel. 0442633111 - Telefax 044293730
www.aermec.com

Numero Verde
800-843085

EXCI

Condizionatori e pompe di calore split system
Installazione a canale con potenze da 2.6 a 3.5 kW ad Inverter

R410A

DETRAZIONE
FISCALE del
55%
2013

Per sapere i modelli che rientrano nella detrazione fiscale, fare riferimento alla lista pubblicata nel sito www.aermech.it



INVERTER
TECHNOLOGY



Efficienza Energetica Stagionale
Consultare dati tecnici



Regolamento (UE) N. 206/2012
Regolamento Delegato (UE) N. 626/2011



Caratteristiche

- Con gas refrigerante R410A
- Disponibile in 2 versioni di diversa potenzialità
- Dispositivo ad Inverter per un elevato risparmio energetico e per l'ottimizzazione delle condizioni ambientali
- Raggiungimento, dall'accensione, della temperatura desiderata in 2/3 del tempo di un condizionatore senza dispositivo ad Inverter
- Elevato rapporto fra potenza termica e frigorifera, grazie al dispositivo ad Inverter
- Unità interna con ventilatore centrifugo a tre velocità con la possibilità di variare il collegamento elettrico per aumentare la prevalenza utile
- Funzionamento estremamente silenzioso
- Controllo a microprocessore
- Accensione e spegnimento ritardato programmabile da timer
- Programmi di solo raffreddamento, solo riscaldamento, di deumidificazione, di funzionamento automatico (riscaldamento/raffreddamento)
- Filtro aria
- Collegamenti frigoriferi di tipo a cartella
- Linee frigorifere fino a 15m
- Vasta dotazione di accessori
- **Dispositivo di controllo condensazione per il funzionamento in raffreddamento con temperatura esterna fino a -10°C, di serie per le grandezze CWI 091H e 121H**

Dati tecnici

			EXC 090 I CWI 091 H	EXC 120 I CWI 121 H
Potenza frigorifera	nominale	W	2640	3500
	min. - max.	W	900 - 3000	900 - 3800
Classe di efficienza energetica			A ⁺⁺	A
SEER	W/W		6,3	5,4
Potenza assorbita	nominale	W	820	1090
	min. - max.	W	230 - 960	230 - 1300
Assorbimento	nominale	A	3,8	5,0
	massimo	A	4,4	6,0
Umidità asportata	max. velocità	l/h	0,7	1,2
Potenza termica	nominale	W	3100	4000
	min. - max.	W	900 - 4200	1000 - 5400
Classe di efficienza energetica			A ⁺	A
SCOP	W/W		4,3	3,9
Potenza assorbita	nominale	W	740	1030
	min. - max.	W	250 - 1160	250 - 1620
Assorbimento	nominale	A	3,5	4,7
	massimo	A	5,4	7,3
♪ Pressione sonora	Unità interna	max. dB (A)	35	36,5
		med. dB (A)	30	32
		min. dB (A)	26	26,5
	Unità esterna	dB (A)	45	48
Portata aria unità interna	max.	m ³ /h	460	520
	med.	m ³ /h	370	410
	min.	m ³ /h	290	320
Portata aria unità esterna		m ³ /h	1398	1602
Attacchi frigoriferi	liquido	Ø	1/4"	1/4"
	gas	Ø	3/8"	3/8"

Alimentazione elettrica = 230V ~ 50Hz

♪ misurata a 1,3m in camera anecoica

Le prestazioni sono riferite alle seguenti condizioni:

Raffreddamento:

- Temperatura aria ambiente 27°C B.S. ; 19°C B.U.
- Temperatura aria esterna 35°C
- Velocità massima

Riscaldamento:

- Temperatura aria ambiente 20°C
- Temperatura aria esterna 7°C B.S. ; 6°C B.U.
- Velocità massima

Accessori

- **AMP:** Kit per l'installazione pensile.
- **BC:** Bacinella ausiliaria raccolta condensa.
- **DSC:** Dispositivo per lo scarico della condensa quando si rende necessario superare dei dislivelli.
- **GA:** Griglia d'aspirazione con alette fisse.
- **GAF:** Griglia d'aspirazione con alette fisse con filtro.
- **GM:** Griglia di mandata con alette orientabili.
- **MA:** Mobile di copertura Alto.
- **MU:** Mobile di copertura Universale.
- **PA:** Plenum di aspirazione in lamiera zincata, completo di raccordi di mandata in materiale plastico per canali a sezione circolare.
- **PC:** Pannello in lamiera per la chiusura della parte posteriore dell'unità.
- **PM:** Plenum di mandata in lamiera zincata e coibentata esternamente, completo di raccordi di mandata in materiale plastico per canali a sezione circolare.
- **RD:** Raccordo diritto di mandata per canalizzazione.
- **RDA:** Raccordo diritto di aspirazione per canalizzazione.
- **RP:** Raccordo a 90° di mandata per canalizzazione.
- **RPA:** Raccordo a 90° di aspirazione per canalizzazione.
- **SE:** Serranda per aria esterna con comando manuale.
- **TL21:** Telecomando a raggi infrarossi con display a cristalli liquidi per il controllo di tutte le funzioni. Kit completo di ricevitore da incasso. È un **accessorio obbligatorio** in quanto le unità EXC I ne vengono spedite prive.
- **ZX:** Zoccoli per il montaggio a pavimento per i modelli con accessorio MA; od ad incasso.

Compatibilità accessori

	EXC	090 I	120 I
	CWI	091 H	121 H
AMP		✓	✓
	4*	✓	✓
BC	5**	✓	✓
	8	✓	✓
DSC	4	✓	✓
	22		
GA	32	✓	
	42		✓
	22		
GAF	32	✓	
	42		✓
	22		
GM	32	✓	
	42		✓
	22		
MA	32	✓	
	42		✓
	22		
MU	32	✓	
	42		✓
	22		
PA	32	✓	
	42		✓
	22		
	23		
PC	32	✓	
	33	✓	
	42		✓
	43		✓
	22		
PM	32	✓	
	42		✓
	22		
RD	32	✓	
	42		✓
	22		
RDA	32	✓	
	42		✓
	22		
RP	32	✓	
	42		✓
	22		
RPA	32	✓	
	42		✓
	20X		
SE	30X	✓	
	40X		✓
TL	21 ***	✓	✓
ZX	5	✓	✓
	7	✓	✓

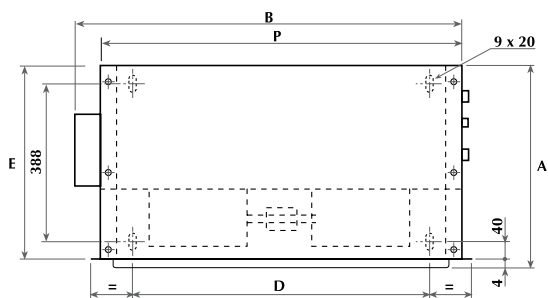
* = in combinazione con accessorio MA

** = in combinazione con accessorio MU

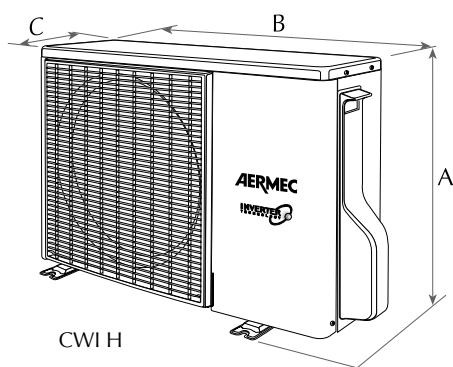
*** = È un **accessorio obbligatorio** in quanto le unità EXCI ne vengono spedite prive

Dati dimensionali (mm)

EXC 090 I - 120 I



EXC	090 I	120 I
A	457	457
B	823	1043
C	216	216
D	671	891
E	453	453
F	41	41
G	101	101
H	74	74
L	260	260
M	144	144
N	49	49
P	753	973
Peso (Kg)	23	26



CWI			
		091 H	121 H
Altezza	A	540	540
Larghezza	B	730	730
Profondità	C	250	250
Peso	kg	36	37

EFSI

Pompe di calore split system
Installazione a pavimento con potenze da 2,5 a 5 kW ad Inverter con filtro
Plasmacluster

R410A



Efficienza Energetica Stagionale
Consultare dati tecnici



Plasmacluster



Regolamento (UE) N. 206/2012
Regolamento Delegato (UE) N. 626/2011



**FUNZIONAMENTO IN
RISCALDAMENTO CON
TEMPERATURE ESTERNE
FINO A -15 °C**



Per sapere i modelli che rientrano nella detrazione fiscale, fare riferimento alla lista pubblicata nel sito www.aermec.it



Filtro ionizzatore PLASMACLUSTER

Plasmacluster è in grado di abbattere gli inquinanti decomponendone le molecole.

Tramite scariche elettriche, "Plasmacluster" provoca la scissione delle molecole d'acqua presenti nell'aria in ioni positivi e negativi. Tali ioni neutralizzano le molecole degli inquinanti gassosi ottenendo prodotti normalmente presenti nell'aria pulita.

Il risultato è nell'aria: finalmente si respira aria pulita, ionizzata e priva di cattivi odori.

Caratteristiche

- Con gas refrigerante R410A
- Disponibile in 3 versioni di diversa potenzialità
- Installazione verticale a pavimento
- Design elegante e dimensioni contenute
- Depuratore dell'aria Plasmacluster
- Dispositivo ad Inverter per un elevato risparmio energetico e per l'ottimizzazione delle condizioni ambientali
- Raggiungimento, dall'accensione, della temperatura desiderata in 2/3 del tempo di un condizionatore senza dispositivo ad Inverter
- Elevato rapporto fra potenza termica e frigorifera, grazie al dispositivo ad Inverter
- Compressore rotativo a velocità variabile
- Doppia mandata con alette per l'uscita dell'aria sia nella parte inferiore che in quella superiore per una migliore distribuzione dell'aria e per ridurre al minimo le differenze di temperatura fra diverse altezze
- Distribuzione dell'aria differenziata tra il funzionamento in raffreddamento ed in riscaldamento per ottenere il massimo confort
- Controllo a microprocessore
- Telecomando a raggi infrarossi con display a cristalli liquidi per il controllo di tutte le funzioni
- Timer per la programmazione dell'accensione e dello spegnimento
- Modalità di funzionamento: Raffreddamento, Riscaldamento, Deumidificazione e Automatico
- Auto-restart
- Funzione di autodiagnosi
- Funzionamento estremamente silenzioso
- Filtro aria rigenerabile
- Collegamenti frigoriferi del tipo a cartella
- Facilità di installazione e manutenzione
- **Dispositivo di controllo condensazione per il funzionamento in raffreddamento con temperatura esterna fino a -10°C**
- **Funzionamento in riscaldamento con temperatura esterna fino a -15°C**

Dati tecnici

		EFSI 090 H	EFSI 120 H	EFSI 180 H
		CFSI 090 H	CFSI 120 H	CWI 181 H
Potenza frigorifera	W (nominale)	2500	3500	5000
	W (min. - max.)	900 - 3000	900 - 4000	900 - 5700
Classe di efficienza energetica in raffreddamento		A ⁺⁺	A ⁺	A
SEER		6,7	5,8	5,6
Potenza assorbita totale	W (nominale)	615	1075	1660
	W (min. - max.)	200 - 890	230 - 1320	260 - 2190
Assorbimento totale	A (nominale)	2,9	5,0	7,4
	A (min. - max.)	1,0 - 4,0	1,1 - 6,0	1,3 - 9,7
Umidità asportata	l/h	0,4	0,95	1,6
Portata d'aria (EFSI)	m ³ /h (min)	276	300	480
	m ³ /h (med)	444	498	702
	m ³ /h (max)	594	630	852
🎵 Pressione sonora (CFSI - CWI)	dB (A)	45	46	49
Potenza termica	W (nominale)	3400	4500	5700
	W (min. - max.)	900 - 5000	900 - 6000	900 - 7700
Classe di efficienza energetica in riscaldamento		A	A	A
COP		3,9	3,9	3,8
Potenza assorbita totale	W (nominale)	780	1230	1580
	W (min. - max.)	200 - 1400	230 - 1730	260 - 2400
Assorbimento totale	A (nominale)	3,6	5,7	7,0
	W (min. - max.)	1,0 - 6,3	1,1 - 7,7	1,3 - 10,6
Portata d'aria (EFSI)	m ³ /h (min)	342	366	582
	m ³ /h (med)	480	510	738
	m ³ /h (max)	612	660	888
🎵 Pressione sonora (CFSI - CWI)	dB (A)	46	47	52
	dB (A) (min)	22	23	33
	dB (A) (med)	29	31	39
🎵 Pressione sonora (EFSI)	dB (A) (max)	37	38	44
Lunghezza linee frigorifere	m (max)	20	20	30
Dislivello tra le unità	m (max)	7	7	10
Attacchi frigoriferi	Ø liquido	1/4"	1/4"	1/4"
	Ø max	3/8"	3/8"	1/2"

Alimentazione elettrica = 230V ~ 50Hz

Le prestazioni sono riferite alle seguenti condizioni:

- 🎵 = misurata in camera anecoica a 1,3 m di distanza frontale, fattore di direzionalità 4
- 🎵 = misurata in camera anecoica a 1 m di distanza frontale, fattore di direzionalità 2

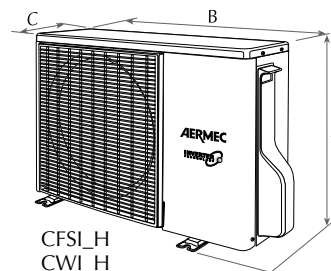
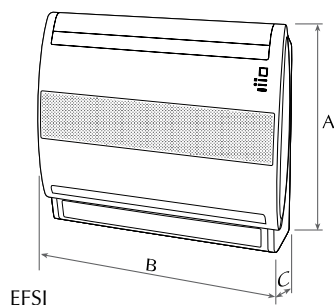
🟡 Raffreddamento:

- Temperatura aria ambiente 27 °C B.S. ; 19 °C B.U.
- Temperatura aria esterna 35 °C
- Velocità massima
- Lunghezza linee frigorifere 5m

🟢 Riscaldamento:

- Temperatura aria ambiente 20 °C
- Temperatura aria esterna 7 °C B.S. ; 6 °C B.U.
- Velocità massima
- Lunghezza linee frigorifere 5m

Dati dimensionali (mm)



		EFSI			CFSI		CWI
		090 H	120 H	180 H	090 H	120 H	181 H
Altezza	A	670	670	670	540	540	540
Larghezza	B	750	750	750	730	730	780
Profondità	C	235	235	235	250	250	265
Peso	kg	17	17	17	33	33	37

Aermec si riserva la facoltà di apportare in qualsiasi momento tutte le modifiche ritenute necessarie per il miglioramento del prodotto con eventuale modifica dei relativi dati tecnici.

Aermec S.p.A.
Via Roma, 996 - 37040 Bevilacqua (VR) - Italia
Tel. 0442633111 - Telefax 044293730
www.aermec.com

Numero Verde
800-843085

R410A



Plasmacluster



Efficienza Energetica Stagionale
Consultare dati tecnici

DETRAZIONE
FISCALE del
55%
2013

Per sapere i modelli che rientrano nella detrazione fiscale, fare riferimento alla lista pubblicata nel sito www.aermec.it

MIH E
MIHP071E
MIHP091E
MIHP121E



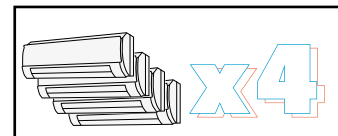
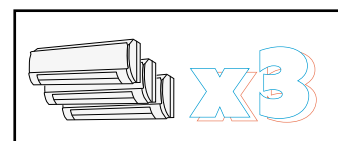
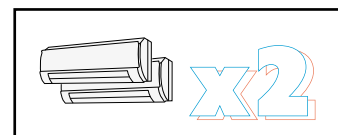
MVIH



MIHP181E



MDIH



= MIH E / MIHP E
MFIH / MVIH
MDIH E



MFIH



Regolamento (UE) N. 206/2012
Regolamento Delegato (UE) N. 626/2011



**INVERTER
TECHNOLOGY**

MIH C

Filtro ionizzatore PLASMACLUSTER (unità MIHP - MFIH - MVIH).

Plasmacluster è in grado di abbattere gli inquinanti decomponendone le molecole.

Tramite scariche elettriche, "Plasmacluster" provoca la scissione delle molecole d'acqua presenti nell'aria in ioni positivi e negativi. Tali ioni neutralizzano le molecole degli inquinanti gassosi ottenendo prodotti normalmente presenti nell'aria pulita.

Il risultato è nell'aria: finalmente si respira aria pulita, ionizzata e priva di cattivi odori.

Caratteristiche

Trialsplit:

- Unità esterna MIH 183C abbinabile a 3 unità interne

Quadrisplit:

- Unità esterna MIH 244C abbinabile a 4 unità interne
- Unità esterna MIH 302C abbinabile a 4 unità interne, solo 3 se una di queste è 180E/181E

Unità interne a scelta tra:

- MIH 071E - 091E - 121E
- MVIH 090E - 120E - 180E
- MDIH 070 - 090 - 120 (è obbligatorio l'abbinamento con l'accessorio TL21)
- MIHP 071E - 091E - 121E - 181E (con Plasmacluster)
- MFIH 071 - 091 - 121 (con Plasmacluster)
- Con gas refrigerante R410A
- Dispositivo ad Inverter per un elevato risparmio energetico e per l'ottimizzazione delle

condizioni ambientali

- Raggiungimento, dall'accensione, della temperatura desiderata in 2/3 del tempo di un condizionatore senza dispositivo ad Inverter
- Elevato rapporto fra potenza termica e frigorifera, grazie al dispositivo ad Inverter
- Ventilatore a flusso incrociato a tre velocità
- Compressore rotativo a velocità variabile
- Alette di mandata aria orientabili in orizzontale
- Alette deflettrici motorizzate azionabili da telecomando per l'orientamento in verticale dell'aria in uscita
- Funzionamento estremamente silenzioso
- Telecomando a raggi infrarossi con display a cristalli liquidi per il controllo di tutte le funzioni
- Controllo a microprocessore
- Possibilità di comando locale
- Timer per la programmazione dell'accensione e dello spegnimento
- Programmi di solo raffreddamento, solo riscal-

damento, di deumidificazione, di funzionamento automatico (riscaldamento/raffreddamento)

- Funzione di autodiagnosi
- Filtro aria facilmente estraibile e rigenerabile, con trattamento antimuffa
- Controllo dello sbrinamento
- Collegamenti frigoriferi del tipo a cartella
- Linee frigorifere fino a 20m per unità interna (max 50m per MIH 183C, max 50m per MIH 244C, max 50m per MIH 302C)
- Funzionamento in riscaldamento con temperature esterne fino a -15 °C

Dati tecnici

Unità esterne	Unità interne*	Pot. frigorifera nominale (min/max)	Potenza assorbita nominale (min/max)	** SEER	Potenza termica nominale (min/max)	Potenza assorbita nominale (min/max)	** SCOP
	MIH - MIHP - MVIH MFIH - MDIH	kW	kW		kW	kW	
183C	09xE + 09xE + 09xE	5,2 (2,2 / 7,2)	1,41 (0,43 / 2,56)	-	6,8 (2,2 / 8,4)	1,66 (0,42 / 2,48)	-
	12xE + 09xE + 07xE	5,2 (2,2 / 7,2)	1,41 (0,43 / 2,56)	-	6,8 (2,2 / 8,4)	1,66 (0,42 / 2,48)	-
	12xE + 07xE + 07xE	5,2 (2,2 / 7,2)	1,41 (0,43 / 2,56)	-	6,8 (2,2 / 8,4)	1,66 (0,42 / 2,48)	-
	09xE + 09xE + 07xE	5,2 (2,2 / 7,2)	1,41 (0,43 / 2,56)	-	6,8 (2,2 / 8,4)	1,66 (0,42 / 2,48)	-
	09xE + 07xE + 07xE	5,2 (2,2 / 7,2)	1,41 (0,43 / 2,56)	-	6,8 (2,2 / 8,4)	1,66 (0,42 / 2,48)	-
	07xE + 07xE + 07xE	5,2 (2,2 / 7,0)	1,41 (0,43 / 2,46)	A ⁺ 6,0	6,8 (2,2 / 8,4)	1,66 (0,42 / 2,48)	A ⁺ 4,1
244C	09xE + 09xE + 09xE + 09xE	7,0 (3,0 / 8,2)	2,18 (0,60 / 2,98)	-	8,0 (3,0 / 9,2)	2,00 (0,56 / 2,56)	-
	12xE + 09xE + 07xE + 07xE	7,0 (3,0 / 8,2)	2,18 (0,60 / 2,98)	-	8,0 (3,0 / 9,2)	2,00 (0,56 / 2,56)	-
	09xE + 09xE + 09xE + 07xE	7,0 (3,0 / 8,2)	2,18 (0,60 / 2,98)	-	8,0 (3,0 / 9,2)	2,00 (0,56 / 2,56)	-
	12xE + 07xE + 07xE + 07xE	7,0 (3,0 / 8,2)	2,18 (0,60 / 2,98)	-	8,0 (3,0 / 9,2)	2,00 (0,56 / 2,56)	-
	09xE + 09xE + 07xE + 07xE	7,0 (3,0 / 8,2)	2,18 (0,60 / 2,98)	-	8,0 (3,0 / 9,2)	2,00 (0,56 / 2,56)	-
	09xE + 07xE + 07xE + 07xE	7,0 (3,0 / 8,2)	2,18 (0,60 / 2,98)	A ⁺⁺ 6,2	8,0 (3,0 / 9,2)	2,00 (0,56 / 2,56)	A ⁺ 4,3
302C	18xE + 07xE + 07xE + /	8,3 (4,3 / 8,9)	2,99 (1,07 / 3,49)	-	8,9 (4,4 / 10,5)	2,40 (0,94 / 3,06)	-
	18xE + 09xE + 07xE + /	8,3 (4,3 / 8,9)	2,99 (1,07 / 3,49)	-	8,9 (4,4 / 10,5)	2,40 (0,94 / 3,06)	-
	18xE + 09xE + 09xE + /	8,3 (4,3 / 8,9)	2,99 (1,07 / 3,49)	-	8,9 (4,4 / 10,5)	2,40 (0,94 / 3,06)	-
	18xE + 12xE + 07xE + /	8,3 (4,3 / 8,9)	2,99 (1,07 / 3,49)	-	8,9 (4,4 / 10,5)	2,40 (0,94 / 3,06)	-
	07xE + 07xE + 07xE + 07xE	8,0 (4,3 / 9,0)	2,78 (1,07 / 3,49)	-	8,5 (4,4 / 9,8)	2,23 (0,94 / 2,85)	-
	07xE + 07xE + 07xE + 09xE	8,4 (4,3 / 9,0)	2,99 (1,07 / 3,49)	A 5,2	9,0 (4,4 / 10,6)	2,40 (0,94 / 3,06)	A 3,9
	07xE + 07xE + 09xE + 09xE	8,4 (4,3 / 9,0)	2,99 (1,07 / 3,49)	-	9,0 (4,4 / 10,6)	2,40 (0,94 / 3,06)	-
	07xE + 09xE + 09xE + 09xE	8,4 (4,3 / 9,0)	2,99 (1,07 / 3,49)	-	9,0 (4,4 / 10,6)	2,40 (0,94 / 3,06)	-
	07xE + 07xE + 07xE + 12xE	8,4 (4,3 / 9,0)	2,99 (1,07 / 3,49)	-	9,0 (4,4 / 10,6)	2,40 (0,94 / 3,06)	-
	07xE + 07xE + 09xE + 12xE	8,4 (4,3 / 9,0)	2,99 (1,07 / 3,49)	-	9,0 (4,4 / 10,6)	2,40 (0,94 / 3,06)	-
	07xE + 09xE + 09xE + 12xE	8,4 (4,3 / 9,0)	2,99 (1,07 / 3,49)	-	9,0 (4,4 / 10,6)	2,40 (0,94 / 3,06)	-
	07xE + 07xE + 12xE + 12xE	8,4 (4,3 / 9,0)	2,99 (1,07 / 3,49)	-	9,0 (4,4 / 10,6)	2,40 (0,94 / 3,06)	-

I dati sono riferiti alle potenze totali con tutte le unità in funzione. Consultare il manuale tecnico per le rese delle singole unità.

* = sostituire la x con 0 (zero) per le unità MVIH - MDIH e con 1 (uno) per le unità MIH E - MFIH - MIHP E.

** = classe di efficienza energetica

Dualsplit: È obbligatoria l'installazione di tutte le unità interne per il corretto funzionamento dell'impianto

Trialsplit: È obbligatoria l'installazione di almeno 2 unità interne per il corretto funzionamento dell'impianto

Quadrisplit: È obbligatoria l'installazione di almeno 3 unità interne per il corretto funzionamento dell'impianto

L'abbinamento con la serie MIHP181E prevede n°3 unità (vedere le combinazioni consigliate)

Unità interne		MIH	MIHP	MFIH	MDIH	MVIH	MIH	MIHP	MFIH	MDIH
		071E	071E	71	70	090E	091E	091E	91	90
Portata aria	m ³ /h (max.)	480	480	450	300	573	516	516	522	460
	m ³ /h (med.)	444	444	384	270	486	474	474	438	370
	m ³ /h (min.)	330	330	330	220	378	330	330	366	290
♪ Pressione sonora	dB (A) (max.)	37	37	34	37,5	38	39	39	38	35
	dB (A) (med.)			30	35,5				34	30
	dB (A) (min.)	28	28	27	29,5	25	28	28	29	26

Unità interne	MVIH120E	MIH121E	MIHP121E	MFIH121	MDHI120	MVIH180E	MIHP181E
Portata aria	m ³ /h (max.)	666	588	588	624	520	864
	m ³ /h (med.)	534	510	510	522	410	714
	m ³ /h (min.)	405	414	414	432	320	531
♪ Pressione sonora	dB (A) (max.)	40	40	40	39	36,5	44
	dB (A) (med.)				36	32	
	dB (A) (min.)	26	29	29	30	26,5	35

Unità esterne	MIH 181C	MIH 183C	MIH 241C	MIH 244C	MIH 302C
Portata aria	m ³ /h	3120	1980	3120	2580
♪ Pressione sonora	dB (A)	56	46	56	49
Attacchi frigoriferi	Ø liquido	1/4"	1/4"	1/4"	1/4"
	Ø gas	3/8"	3/8"	3/8"	3/8"

Alimentazione elettrica = 230V ~ 50Hz

Le prestazioni sono riferite alle seguenti condizioni:

♪ misurata a 1,3 m in camera anecoica

♪♪ misurata a 1 m in camera anecoica

■ Raffreddamento:

- temperatura aria ambiente 27 °C B.S. ; 19 °C B.U.
- temperatura aria esterna 35 °C ; velocità massima

■ Riscaldamento:

- temperatura aria ambiente 20 °C;
- temperatura aria esterna 7 °C B.S. ; 6 °C B.U. ; velocità massima

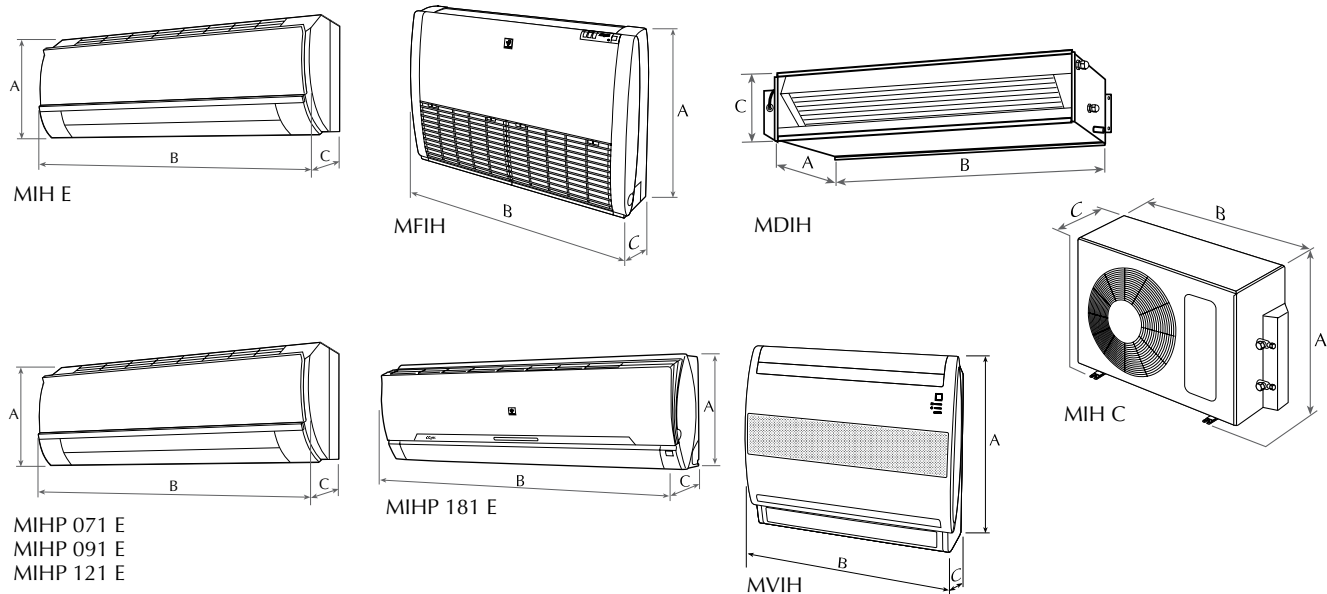
Accessori

	MDIH	Compatibilità accessori		
		070	090	120
AMP		✓	✓	✓
	4*	✓	✓	✓
BC		✓	✓	✓
	5**	✓	✓	✓
	8	✓	✓	✓
DSC		✓	✓	✓
	4	✓	✓	✓
	22	✓		
GA			✓	
	32		✓	
	42			✓
	22	✓		
GAF			✓	
	32		✓	
	42			✓
	22	✓		
GM			✓	
	32		✓	
	42			✓
	22	✓		
MA			✓	
	32		✓	
	42			✓
	22	✓		
MU			✓	
	32		✓	
	42			✓
	22	✓		
PA			✓	
	32		✓	
	42			✓
	22	✓		
	23	✓		
PC			✓	
	32		✓	
	33		✓	
	42			✓
	43			✓
	22	✓		
PM			✓	
	32		✓	
	42			✓
	22	✓		
RD			✓	
	32		✓	
	42			✓
	22	✓		
RDA			✓	
	32		✓	
	42			✓
	22	✓		
RP			✓	
	32		✓	
	42			✓
	22	✓		
RPA			✓	
	32		✓	
	42			✓
	20X	✓		
SE			✓	
	30X		✓	
	40X			✓
TL	2 I ***	✓	✓	✓
	5	✓	✓	✓
ZX		✓	✓	✓
	7	✓	✓	✓

* = in combinazione con accessorio MA ** = in combinazione con accessorio MU *** = È un **accessorio obbligatorio** in quanto le unità MDIH ne vengono spedite prive

- **AMP:** Kit per l'installazione pensile.
- **BC:** Bacinella ausiliaria raccolta condensa.
- **DSC:** Dispositivo per lo scarico della condensa quando si rende necessario superare dei dislivelli.
- **GA:** Griglia d'aspirazione con alette fisse.
- **GAF:** Griglia d'aspirazione con alette fisse con filtro.
- **GM:** Griglia di mandata con alette orientabili.
- **MA:** Mobile di copertura Alto.
- **MU:** Mobile di copertura Universale.
- **PA:** Plenum di aspirazione in lamiera zincata, completo di raccordi di mandata in materiale plastico per canali a sezione circolare.
- **PC:** Pannello in lamiera per la chiusura della parte posteriore dell'unità.
- **PM:** Plenum di mandata in lamiera zincata e coibentata esternamente, completo di raccordi di mandata in materiale plastico per canali a sezione circolare.
- **RD:** Raccordo diritto di mandata per canalizzazione.
- **RDA:** Raccordo diritto di aspirazione per canalizzazione.
- **RP:** Raccordo a 90° di mandata per canalizzazione.
- **RPA:** Raccordo a 90° di aspirazione per canalizzazione.
- **SE:** Serranda per aria esterna con comando manuale.
- **TL21:** Telecomando a raggi infrarossi con display a cristalli liquidi per il controllo di tutte le funzioni. Kit completo di ricevitore da incasso. È un **accessorio obbligatorio** in quanto le unità MDIH ne vengono spedite prive.
- **ZX:** Zoccoli per il montaggio a pavimento per i modelli con accessorio MA; od ad incasso.

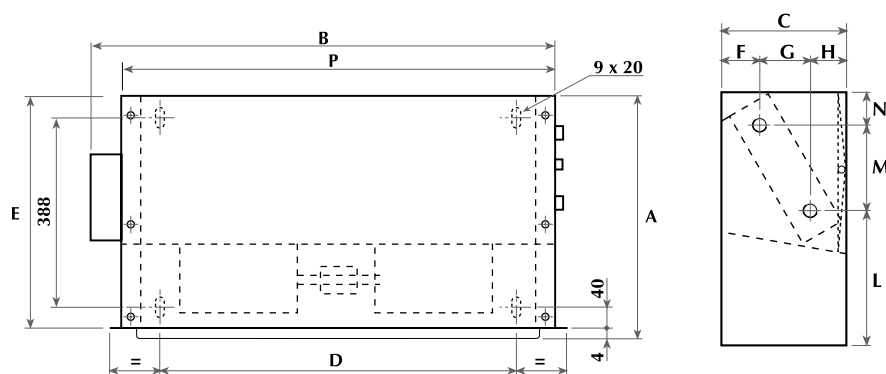
Dati dimensionali (mm)



Mod.		MIH 071E	MIHP 071E	MFIH 071	MVIH 090E	MIH 091E	MIHP 091E	MFIH 091	MVIH 120E	MIH 121E	MIHP 121E	MFIH 121
Altezza	A	278	278	680	670	278	278	680	670	278	278	680
Larghezza	B	790	790	1025	750	790	790	1025	750	790	790	1025
Profondità	C	198	198	212	235	198	198	212	235	198	198	212
Peso	kg	10	10	31	17	10	10	31	17	10	10	31

Mod.		MVIH 180E	MIHP 181E	MIH 183C	MIH 244C	MIH 302C
Altezza	A	670	325	645	800	800
Larghezza	B	750	1040	950	950	940
Profondità	C	235	229	323	357	320
Peso	kg	17	16	53	64	70

MDIH 070 - 090 - 120



MDIH	070	090	120
A	457	457	457
B	592	823	1043
C	216	216	216
D	440	671	891
E	453	453	453
F	41	41	41
G	101	101	101
H	74	74	74
L	260	260	260
M	144	144	144
N	49	49	49
P	522	753	973
Peso [Kg]	17	23	26

PSD

Condizionatore portatile con telecomando

R410A



Caratteristiche

- Condizionatore d'aria portatile mono tubo ad elevata efficienza energetica
- Condizionatore per installazione in ambienti interni
- Il condizionatore è montato su rotelle e può essere usato in più stanze, è facilmente trasportabile ed installabile
- Per un utilizzo immediato basta inserire il tubo flessibile scarico aria tra i battenti di una finestra
- Il condizionatore può essere installato anche "fisso" eseguendo un foro (Ø150mm) nel muro o nel vetro, può essere rimosso quando non serve
- Lo stesso condizionatore può essere installato "fisso" in più stanze, è sufficiente predisporre in ogni stanza un foro (Ø150mm)
- Per la deumidificazione dell'ambiente rimuovere il tubo flessibile dal condizionatore, le finestre e le porte del locale devono essere chiuse, non richiede alcuna installazione particolare
- Telecomando a raggi infrarossi con display a cristalli liquidi per il controllo di tutte le funzioni. Consente un utilizzo semplice ed immediato
- Pannello comandi a bordo con display, consente un utilizzo semplice ed immediato
- Controllo a microprocessore
- Modalità di funzionamento: Raffreddamento, Deumidificazione, Auto, Solo ventilazione
- Accensione e spegnimento programmabile da Timer
- Programma di Benessere notturno
- Mobile di copertura in materiale plastico
- Compressore rotativo ad alta efficienza
- Funzionamento silenzioso
- Espulsione automatica della condensa nel funzionamento in raffreddamento
- Spia di segnalazione del serbatoio pieno
- Possibilità di scarico manuale della condensa
- Ventilazione a tre velocità
- L'aria raffrescata e/o deumidificata esce dalla griglia frontale e si orienta sia in direzione orizzontale che verticale mediante alette mobili. L'aria da trattare è aspirata dal lato posteriore e laterale attraverso i filtri
- L'aria calda è espulsa attraverso un tubo flessibile da applicare mediante apposita flangia sul lato posteriore del condizionatore
- Filtri aria rigenerabili
- Ripristino automatico del funzionamento in caso di mancanza di tensione
- Cavo di alimentazione con spina

Dati tecnici

Mod.		PSD 090	
Potenza frigorifera		kW	2,6
Umidità asportata		l/h	0,95
Potenza assorbita		W	1000
Velocità di ventilazione		n°	3
Portata aria	min	m ³ /h	250
	med	m ³ /h	300
	max	m ³ /h	350
Tipo compressore		-	Rotativo
Refrigerante		-	R410A
Carica gas (R410A)		kg	0,48
Lunghezza tubo flessibile (min / max)		m	0,5 / 1,5
♪ Pressione sonora	min	dB(A)	52
	med	dB(A)	54
	max	dB(A)	56
Grado di protezione		-	IP20

Alimentazione elettrica = 230V ~ 50Hz

Le prestazioni sono riferite alle seguenti condizioni:

Installazione monotubo

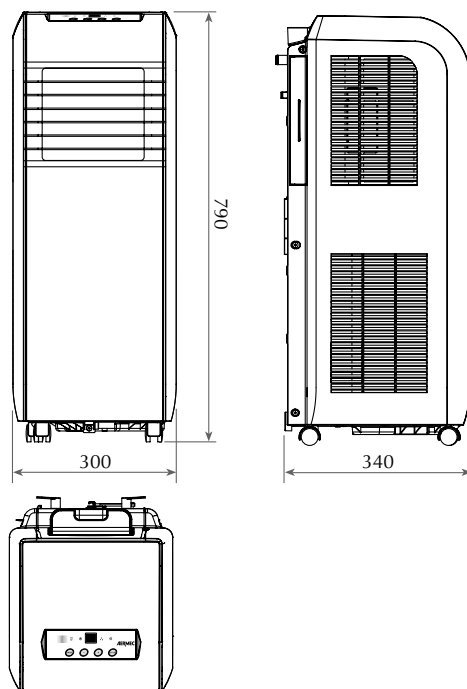
Velocità massima

♪ Pressione sonora misurata in camera semianecoica distanza frontale 1m

■ Raffreddamento:

- Temperatura aria ambiente (evaporatore) 35°C B.S. ; 24°C B.U.
- Temperatura aria esterna (condensatore) 35°C B.S. ; 24°C B.U.

Dati dimensionali (mm)



PSD 090	
Peso	kg 26,5

Smuffo

Deumidificatore

R134A

Smuffo non danneggia la fascia di ozono
perchè usa il gas refrigerante ecologico R134a



Caratteristiche

Il deumidificatore è un regolatore dell'eccesso di umidità negli ambienti.

È il migliore rimedio contro la condensa, la muffa e i problemi di salute che ne derivano, perchè attacca direttamente le loro origini.

È dotato di look moderno con colorazione bianca.

Tramite i selettori di comando è possibile impostare il modo di funzionamento desiderato.

- **Efficace:** essicca le pareti umide e recupera l'eccesso di umidità prima che vada a deporsi sulle superfici fredde della casa.

- **Pratico:** portatile, compatto, si integra con armonia e richiede un minimo di manutenzione: per pulire il filtro basta usare una spazzola morbida, lavarlo con acqua calda e detersivo e lasciarlo asciugare prima di rimetterlo al suo posto.

La condensa viene raccolta in un serbatoio di grandezza idonea oppure scaricata con un drenaggio continuo.

- **Semplice:** è sufficiente allacciare il deumidificatore ad una presa di corrente elettrica e regolare il modo di funzionamento desiderato.

Lo sbrinamento della batteria è completamente automatico.

Il vostro apparecchio lavorerà per il vostro ambiente.

Dati tecnici

Mod.		DMF 12	DMF 20
Umidità asportata	l/24h	12	20
♪ Pressione sonora	max. dB(A)	41,5	48
	max. m ³ /h	100	125
Portata aria	med. m ³ /h	89	111
	min. m ³ /h	78	98
Capacità vaschetta	l	5,5	5,5
Potenza assorbita	W	250	400
Corrente assorbita	A	1,1	1,76
Gas frigorifero		R134a	R134a

Alimentazione elettrica = 230V ~ 50Hz

Le prestazioni sono riferite alle seguenti condizioni:

♪ Livello di pressione sonora (ponderato A) misurato in ambiente

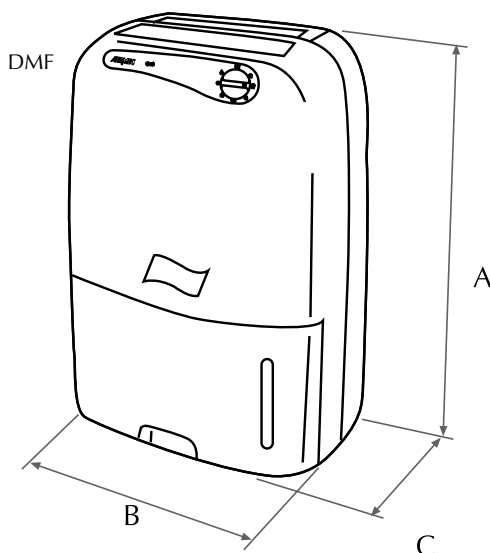
con volume V= 85 m³ , tempo di riverbero t = 0,5s

fattore di direzionalità Q = 2 ; distanza r = 2,5m

Deumidificazione:

Temperatura aria ambiente B.S. = 30°C ; Taria B.U. = 27°C

Dati dimensionali (mm)



		DMF 12	DMF 20
Altezza	A	545	545
Larghezza	B	380	380
Profondità	C	261	261
Peso	kg	12,5	14

CWX

Unità motocondensante ad acqua
Funzionamento solo in raffreddamento
Installazione interna con potenze da 3,5 a 6,7 kW

R410A



CWX



Accessorio TL 3



Accessorio PF



EXC



EWP



Plasmacluster



EWA_H

Le unità interne EWP e EWA_H sono dotate di Filtro ionizzatore PLASMACLUSTER.

Plasmacluster è in grado di abbattere gli inquinanti scomponendone le molecole.

Tramite scariche elettriche, "Plasmacluster" provoca la scissione delle molecole d'acqua presenti nell'aria in ioni positivi e negativi. Tali ioni neutralizzano le molecole degli inquinanti gassosi ottenendo prodotti normalmente presenti nell'aria pulita.

Il risultato è nell'aria: finalmente si respira aria pulita, ionizzata e priva di cattivi odori.

Caratteristiche

- Disponibile in 3 versioni di diversa potenzialità
- Le versioni sono realizzate con gas refrigerante R410A (CWX1200, CWX1800, CWX2400)
- Funzionamento solo freddo con condensazione ad acqua
- Unità esterna con compressore rotativo
- **EXC:** unità interna con ventilatore centrifugo a tre velocità con la possibilità di variare il collegamento elettrico per aumentare la prevalenza utile. **Accessori obbligatori PF (pannello a filo) oppure TL3 (telecomando), indispensabili per il funzionamento dell'unità**
- **EWA_H - EWP:** unità interne con ventilatore di tipo tangenziale a tre velocità. Alette di mandata aria orientabili in orizzontale ed alette deflettrici motorizzate azionabili da telecomando per l'orientamento in verticale dell'aria in uscita. Telecomando a raggi infrarossi con display a cristalli liquidi.
- Funzionamento estremamente silenzioso
- Controllo a microprocessore
- Accensione e spegnimento ritardato programmabile da timer
- Programmi di solo raffreddamento, solo riscaldamento, di deumidificazione, di funzionamento automatico (riscaldamento/raffreddamento)
- Filtro aria facilmente estraibile e rigenerabile, con trattamento antimuffa
- Collegamenti frigoriferi di tipo a cartella
- Linee frigorifere fino a 15m
- Vasta dotazione di accessori prevista per unità interna EXC

Dati tecnici

CWX		1200	1800	2400
Potenza frigorifera	W	3500	5100	6700
Potenza assorbita totale	W	795	1370	1940
Assorbimento totale	A	3,58	6,34	12,4
Consumo d'acqua a 16°C	l/h	140	235	345
Consumo d'acqua a 30-35°C	l/h	706	1082	1450
♪ Pressione sonora	dB(A)	47,5	50,5	50,5
Refrigerante			R410A	
Attacchi frigoriferi	Ø liquido	1/4"	1/4"	1/4"
	Ø gas	1/2"	1/2"	5/8"
Linee frigorifere	Ø liquido	1/4"	1/4"	1/4"
	Ø gas	1/2"	1/2"	5/8"
EXC		123	183	243
Potenza termica (resistenza elettrica)	W	1650	1950	2200
Umidità asportata	l/h	1,4	1,78	2,3
EER	W/W	-	3,72	3,45
Classe efficienza energetica		-	A	B
Assorbimento totale (resistenza elettrica)	A	7,2	8,5	9,6
Potenza termica batteria ad acqua*	W	3800	5000	6700
Portata aria unità interna	(min.) m³/h	310	550	610
	(moy.) m³/h	400	650	830
	(max.) m³/h	520	840	960
♪♪ Pressione sonora	(min.) dB(A)	29,0	43	41
	(moy.) dB(A)	34,5	46,5	45
	(max.) dB(A)	39,0	50	48
Attacchi frigoriferi	Ø liquido	1/4"	1/4"	1/4"
	Ø gas	1/2"	1/2"	5/8"
EWA		120 H	-	-
Umidità asportata	l/h	1,2		
EER	W/W	4,40		
Classe efficienza energetica		A		
Portata aria	m³/h (min.)	210	-	-
	m³/h (med.)	396	-	-
	m³/h (max.)	438	-	-
♪♪ Pressione sonora	dB(A) (min.)	28	-	-
	dB(A) (med.)	33	-	-
	dB(A) (max.)	37	-	-
Attacchi frigoriferi	Ø liquido	1/4"	-	-
	Ø gas	1/2"	-	-
EWP		-	181 H	241 H
Umidità asportata	l/h	-	1,6	2,2
Portata aria	m³/h (min.)	-	798	798
	m³/h (med.)	-	954	954
	m³/h (max.)	-	1068	1068
♪♪ Pressione sonora	dB(A) (min.)	-	37	37
	dB(A) (med.)	-	42	42
	dB(A) (max.)	-	45	45
Attacchi frigoriferi	Ø liquido	-	1/4"	1/4"
	Ø gas	-	1/2"	1/2"(*)

Alimentazione elettrica = 230V ~ 50Hz

Le prestazioni sono riferite alle seguenti condizioni:

- ♪ Pressione sonora misurata in camera semiriverberante di 85m³ e con tempo di riverberazione Tr = 0,5s
- ♪♪ Pressione sonora misurata in camera anecoica a 1.3m e fattore di direzionalità 4

■ Raffreddamento:

- temperatura aria ambiente 27 °C B.S. ; 19 °C B.U.
- temperatura aria esterna 35 °C
- velocità massima

* = Applicare il raccordo (1/2" F - 5/8" M) fornito a corredo dell'unità condensante CWX 2400 all'attacco frigorifero del gas dell'unità EWP H

Accessori

Accessori obbligatori PF oppure TL3 sono indispensabili per il funzionamento delle unità EXC:

- **PF:** Pannello comandi con termostato ambiente elettronico per installazione a parete. È un **accessorio obbligatorio** in quanto le unità EXC ne vengono spedite prive.
- **TL3:** Telecomando a raggi infrarossi con display a cristalli liquidi per il controllo di tutte le funzioni. Kit completo di ricevitore da incasso. È un **accessorio obbligatorio** in quanto le unità EXC ne vengono spedite prive.
- **AMP:** Kit per l'installazione pensile.
- **BC:** Bacinella ausiliaria raccolta condensa.
- **BV:** Batteria ad acqua calda ad 1 rango.
- **DSC4:** Dispositivo per lo scarico della condensa quando si rende necessario superare

dei dislivelli.

- **GA:** Griglia d'aspirazione con alette fisse.
- **GAF:** Griglia d'aspirazione con alette fisse con filtro.
- **GM:** Griglia di mandata con alette orientabili.
- **MA:** Mobile di copertura Alto.
- **MU:** Mobile di copertura Universale.
- **PA:** Plenum di aspirazione in lamiera zincata, completo di raccordi di mandata in materiale plastico per canali a sezione circolare.
- **PC:** Pannello in lamiera per la chiusura della parte posteriore dell'unità.
- **PM:** Plenum di mandata in lamiera zincata e coibentata esternamente, completo di raccordi di mandata in materiale plastico per canali a sezione circolare.
- **RD:** Raccordo diritto di mandata per canalizzazione.

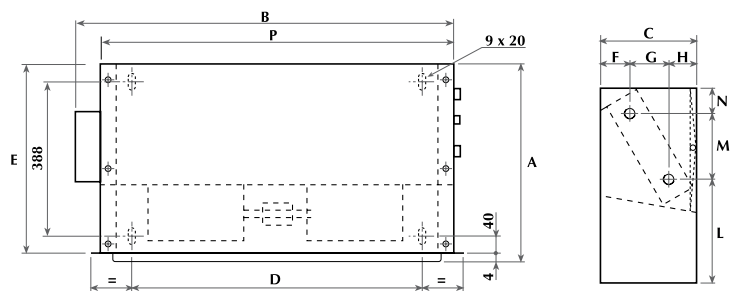
- **RDA:** Raccordo diritto di aspirazione per canalizzazione.
- **RP:** Raccordo a 90° di mandata per canalizzazione.
- **RPA:** Raccordo a 90° di aspirazione per canalizzazione.
- **RX:** Batteria elettrica del tipo corazzato con termostato di sicurezza.
- **SE:** Serranda per aria esterna con comando manuale.
- **SW:** Sonda che consente il funzionamento dell'unità solo con temperatura superiore a 35 °C.
- **VCF:** Kit composto da valvola motorizzata a 3 vie, raccordi e tubi in rame.
- **ZX:** Zoccoli per il montaggio a pavimento per i modelli con accessorio MA; od ad incasso.

		Compatibilità accessori		
		CWX 1200	CWX 1800	CWX 2400
		EXC 123	EXC 183	EXC 243
TL	3 ***	✓	✓	✓
PF	***	✓	✓	✓
AMP		✓	✓	✓
	4*	✓****	✓****	✓****
	5**	✓	✓	
BC	6**			✓
	8	✓	✓	
	9			✓
	122			
	132			
BV	142	✓	✓	
	162			✓
DSC	4	✓	✓	✓
	22			
	32			
GA	42	✓	✓	
	62			✓
	22			
	32			
GAF	42	✓	✓	
	62			✓
	22			
	32			
GM	42	✓	✓	
	62			✓
	22			
	32			
MA	42	✓	✓	
	62			✓
	22			
	32			
MU	42	✓	✓	
	62			✓
	22			
	32			
PA	42	✓	✓	
	62			✓
	22			
	23			
	32			
PC	33			
	42	✓	✓	
	43	✓	✓	
	62			✓
	22			
	32			
PM	42	✓	✓	
	62			✓
	22			
	32			
RD	42	✓	✓	
	62			✓
	22			
	32			
RDA	42	✓	✓	
	62			✓
	22			
	32			
RP	42	✓	✓	
	62			✓
	22			
	32			
RPA	42	✓	✓	
	62			✓
	070			
	090			
	120	✓		
	180		✓	
RX	180 T		✓	
	240			✓
	240 T			✓
	20X			
	30X			
SE	40X	✓	✓	
	80X			✓
SW	3	✓	✓	✓
	44	✓	✓	
VCF	45			✓
	5	✓	✓	
	6			✓
ZX	7	✓	✓	
	8			✓

* = in combinazione con accessorio MA ** = in combinazione con accessorio MU *** = È un **accessorio obbligatorio** in quanto le unità EXC ne vengono spedite prive
 **** = La valvola VCF e la bacinella BC4 non possono essere installati contemporaneamente sulla stessa unità.

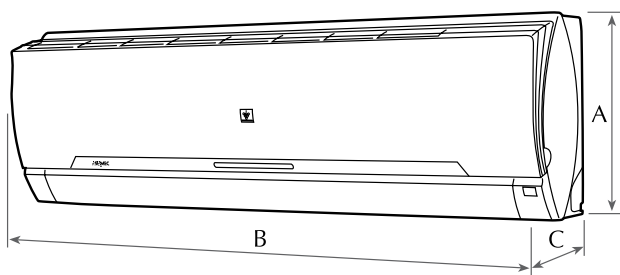
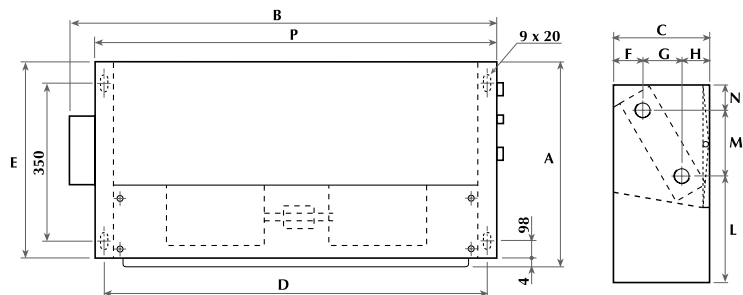
Dati dimensionali (mm)

EXC 123 - 183



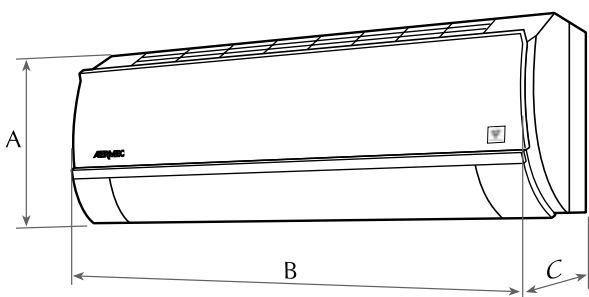
EXC	123	183	243
A	457	457	562
B	1043	1043	1182
C	216	216	216
D	891	891	1102
E	453	453	558
F	41	41	41
G	101	101	107
H	74	74	68
L	260	260	273
M	144	144	253
N	49	49	32
P	973	973	1122
Peso (Kg)	26	27	37

EXC 243



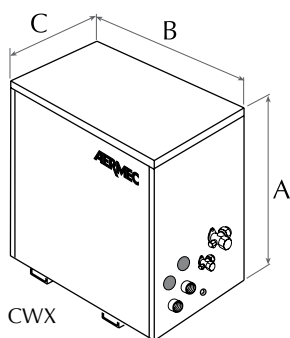
EWP

	EWP	181 H	241 H
Altezza	A	325	325
Larghezza	B	1040	1040
Profondità	C	229	229
Peso	kg	16	16



EWAH

	EWAH	070 H	090 H	120 H
Altezza	A	270	270	278
Larghezza	B	810	810	790
Profondità	C	184	184	198
Peso	kg	9	9	10



CWX

	CWX	1200	1800	2400
Altezza	A	450	450	570
Larghezza	B	470	470	470
Profondità	C	260	260	260
Peso	kg	35	38	49

Aermec si riserva la facoltà di apportare in qualsiasi momento tutte le modifiche ritenute necessarie per il miglioramento del prodotto con eventuale modifica dei relativi dati tecnici.

Aermec S.p.A.
Via Roma, 996 - 37040 Bevilacqua (VR) - Italia
Tel. 0442633111 - Telefax 044293730
www.aermec.com

Numero Verde
800-843085

FW-R

Condizionatori condensati ad acqua con potenze di 2.9 e 4.0 kW

R410A



I condizionatori a sistema integrato della serie FW-R sono apparecchi autonomi progettati e realizzati per mantenere le migliori condizioni ambientali.

Di linea sobria ed elegante, hanno un funzionamento particolarmente silenzioso che li rende adatti ad essere installati in ambienti abitativi o commerciali.

Sono provvisti di condensatore raffreddato ad acqua ed oltre a svolgere le tipiche funzioni di raffreddamento, deumidificazione, ventilazione e filtraggio dell'aria, presentano notevoli vantaggi dal punto di vista dell'applicazione e dell'installazione.

Consentono infatti il riscaldamento invernale qualora vengano equipaggiati di batteria di riscaldamento (ad acqua o elettrica); realizzano un'efficace divisione in zone degli ambienti grazie all'indipendenza del funzionamento di ogni singolo apparecchio; assicurano economicità di servizio dovuta alla rapida messa a regime delle condizioni ambientali in virtù della ridotta inerzia termica del sistema; hanno inoltre un funzionamento silenzioso grazie all'accurato isolamento termoacustico del vano compressore.

Tutte le unità sono completamente assemblate in fabbrica e singolarmente collaudate.

Caratteristiche

- Compressore rotativo ad alta efficienza
- Dimensioni contenute
- Funzionamento silenzioso
- Regolazione automatica della temperatura
- Consumo d'acqua contenuto
- Basso assorbimento elettrico

Accessori

- **BR:** Batteria elettrica del tipo corazzato con termostato di sicurezza.
- **BVR:** Batteria ad acqua calda ad 1 rango.

Compatibilità accessori		
FW	130R	160R
BR 26	✓	✓
BVR 1	✓	✓

Dati tecnici

Mod.	FW	130R	160R
Potenza frigorifera	W (max.)	2900	4000
Classe Energetica		A	A
EER		4.08	4.65
Umidità asportata	l/h	1.78	1.78
Potenza elettrica totale assorbita	W	710	860
Corrente assorbita	A	3.55	4.02
Potenza termica batteria ad acqua (BVR1)	W	4350	5200
Portata acqua batteria (BVR1)	l/h	600	600
Perdite di carico acqua batteria (BVR1)	kPa	12,6	12,6
Potenza termica batteria elettrica (BR26)	W	1200	1200
Numero di ventilatori	n.	2	2
Portata aria	m ³ /h (max.)	470	690
	m ³ /h (med.)	390	525
	m ³ /h (min.)	270	375
Velocità ventilatori	g/m (max.)	800	1140
	g/m (med.)	660	885
	g/m (min.)	500	665
♪ Pressione sonora	dB (A)	44	47,5
Consumo acqua a 30-35°C	l/h	586	804
Perdite di carico condensatore	kPa	22	40
Carica refrigerante R410A	g	750	830
Potenza elettrica nominale *	W	1120	1500
Corrente assorbita nominale *	A	4.97	6.65
Corrente di spunto	A	18	32
Attacchi idraulici	ø	1/2" F	1/2" F

Alimentazione elettrica = 230V ~ 50Hz

♪ Pressione sonora misurata in camera semiriverberante di 85m³ e con tempo di riverberazione Tr = 0,5s

* In accordo alla normativa EN-60335

Le prestazioni sono in accordo alla normativa EN-14511:

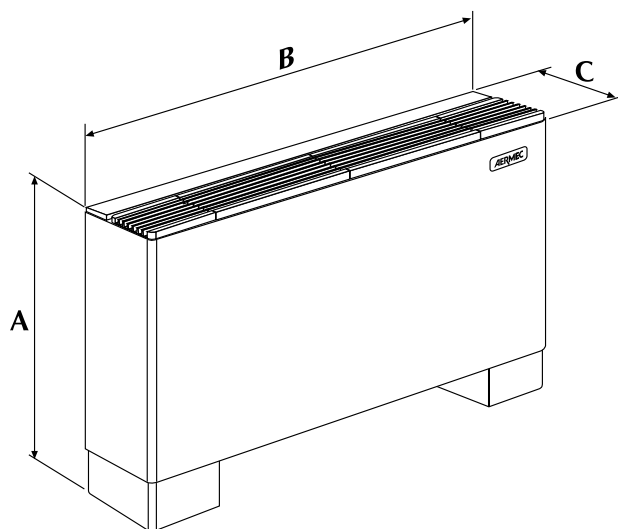
■ Raffreddamento

- Temperatura aria ambiente 27°C B.S. ; 19°C B.U.
- Temperatura acqua entrante 30°C
- Temperatura acqua uscita 35°C
- Velocità massima

■ Riscaldamento (BVR1) :

- Temperatura aria ambiente 20°C
- Temperatura acqua entrante 70°C
- Velocità massima

Dati dimensionali (mm)



		FW 130 R	FW 160 R
Altezza	A	723	723
Larghezza	B	1121	1121
Profondità	C	242	242
Peso	kg	63	67

Aermec si riserva la facoltà di apportare in qualsiasi momento tutte le modifiche ritenute necessarie per il miglioramento del prodotto con eventuale modifica dei relativi dati tecnici.

Aermec S.p.A.
Via Roma, 996 - 37040 Bevilacqua (VR) - Italia
Tel. 0442633111 - Telefax 044293730
www.aermec.com

Numero Verde
800-843085

AGENZIE DI VENDITA

VALLE D'AOSTA

AOSTA

CRIVELLARI VALTER - Via Gorizia, 56 - 10136 Torino - Tel. 011 7795 235 - crive65@alice.it

PIEMONTE

ALESSANDRIA

D'ANGELO FRANCESCO - C.so Torino, 58 - 27029 Vigevano (PV) - Tel. 0381 327 063 - agenziafrada@libero.it

ASTI - CUNEO

AER ASTI di Grandi Massimiliano - Via Stefano Robino, 16 - 14100 Asti - Tel. 0141 557082 - m.grandi@aerasti.it

TORINO

CRIVELLARI VALTER - Via Gorizia, 56 - 10136 Torino - Tel. 011 7795 235 - crive65@alice.it

NOVARA - VERBANIA

CROCE VALTER - Via Rene' Vanetti, 64 - 21100 Varese - Tel. 0332 335 710 - valter.croce@idrovap.com

VERCELLI - BIELLA

LOMBARDI SERVICES s.r.l. - Via delle Industrie, 34 - 13856 Vigliano Biellese (BI) - Tel. 015 811 382 - info@lombardiservices.it

LIGURIA

GENOVA - SAVONA - IMPERIA

RIC CINTORINO srl - Via delle Eriche, 90 - 16148 Genova - Tel. 010 373 2044 - info@cintorino.it

LA SPEZIA

BRAGAZZI ALESSIO - Via A. Moro, 11 - 19020 Vezzano Ligure (SP) - Tel. 0187 984 069 - alessio.bragazzi@email.it

LOMBARDIA

BERGAMO

VILLA GIANMARIO - Via Statuto, 18 - 24033 Calusco D'Adda (BG) - Tel. 035 792 647 - info@duevisrl.it

BRESCIA

MONETTI GIANPIERO - Via E. Mattei, 27 - 25080 Nuvolera (BS) - Tel. 030 2131494 - info@agenziamonetti.it

COMO - SONDRIO - LECCO

SACCHI DR. EMANUELE - Via Lamarmora, 16 - 20038 Seregno (MI) - Tel. 0362 236 035 - sacchiaermec@libero.it

CREMONA

LANFREDI MARCO - Via Marmolada, 13 - 26100 Cremona - Tel. 0372 436 333 - marco.lanfredi@aermec.com

MANTOVA

AERMANTOVA s.n.c. di M. Milani & C. - Via Pomponazzo, 35 - 46100 Mantova - Tel. 0376 223 877 - aermantova@libero.it

MILANO - LODI

AER MILANO s.n.c. - Via Unica Belgiano, 5 - 20097 S. Donato Milanese - Tel. 02 5274 685 - info@aermilano.com

PAVIA

D'ANGELO FRANCESCO - C.so Torino, 58 - 27029 Vigevano (PV) - Tel. 0381 327 063 - agenziafrada@libero.it

VARESE

CROCE VALTER - Via Rene' Vanetti, 64 - 21100 Varese - Tel. 0332 335 710 - valter.croce@idrovap.com

TRENTINO ALTO ADIGE

BOLZANO

PROKLIMA srl - Viale Druso, 313/A - 39100 Bolzano - Tel. 0471 052300 - info@proklima.it

TRENTO

SESTER CLIMA snc di Grossa Sandro e C. - Via E. Fermi, 12 - 38100 Trento - Tel. 0461 920 569 - sestersnc@sestersnc.it

FRIULI VENEZIA GIULIA

PORDENONE

CLIMA DUE s.r.l. - Via F. Beccaruzzi, 10 - 31100 Treviso - Tel. 0422 423741 - clima_due@tin.it

TRIESTE - GORIZIA

SOLUZIONE CLIMA S.a.s di Volpe Antonio - Via Bartoletti, 1/B - 34100 Trieste - Tel. 040 393 849 - info@soluzioneclima.it

UDINE

ALBERTO DA ROS - Via I° Maggio, 61 - 33040 Pradamano (UD) - Tel. 0432 671510 - Fax 0432 640844 - adr.alberto@gmail.com -

VENETO

BELLUNO

FONTANA SOFFIRO FRIGORIFERI s.n.c. - Via Sampoi, 68 - 32020 Limana (BL) - Tel. 0437 970 042 - fontana.frigoriferi@libero.it

LEGNAGO

Contattare Aermec S.p.A. - vendite@aermec.com

PADOVA

AERPADOVA srl - Via dell'Industria, 7/C - 35030 Rubano (PD) - Tel. 049 8987 311 - aerpadova@aerpadova.com

FERRARA - ROVIGO

VALENTINI MARCO - Via G. Stefani, 64 - 44124 Ferrara - Tel. 0532 92 894 - marcvalentini@libero.it

TREVISO

CLIMA DUE s.r.l. - Via F. Beccaruzzi, 10 - 31100 Treviso - Tel. 0422 423741 - clima_due@tin.it

VENEZIA

AERVENEZIA di Barina Massimo - Via Morandi, 9 - 30031 Dolo (VE) - Tel. 041 5195 016 - mbarina@aliceposta.it

VERONA (escluso Legnago)

AERVERONA di Palmese M. & Trentin E. s.n.c. - Via del Perlar, 90 - 37135 Verona - Tel. 045 8203 077 - aerveronasnc@aerverona.it

VICENZA

AERVICENZA di Cortivo Stefano - Via Dell'Industria, 51 - 36100 Vicenza - Tel. 0444 962602 - Fax 0444 964637 - aervicenza@aermec.com

AGENZIE DI VENDITA

EMILIA ROMAGNA

BOLOGNA

CLIMANET RAPPRESENTANZE s.n.c. - Via Licurgo Fava, 1072 - 40059 Medicina (BO) - Tel. 051 6 970 969 - info@climanet.it

FERRARA

VALENTINI MARCO - Via G. Stefani, 64 - 44100 Ferrara - Tel. 0532 92 894 - marcvalentini@libero.it

FORLÌ - S. MARINO

ROSETTI PER.IND. GILBERTO - Via I. Golfarelli, 79 - 47122 Forlì - Tel. 0543 723 006 - aerforli@gmail.com

MODENA - REGGIO EMILIA - PARMA

GOZZOLI RAPPRESENTANZE di Gozzoli Alessandro e C. Snc - Via Prada, 1/ant - 41058 Vignola (MO) - Tel. 059 762 756
diego@gozzolirappresentanze.it

PIACENZA

LANFREDI MARCO - Via Marmolada, 13 - 26100 Cremona - Tel. 0372 436 333- marco.lanfredi@aermec.com

RAVENNA - RIMINI

BELLINI MASSIMO - Via Flaminia, 89 - 47900 Rimini - Tel. 0541 383 112 - massimo.bellini@bellinist.com

TOSCANA

AREZZO

CLIMA SERVICE ETRURIA s.n.c. - Via G. Caboto, 69/71/73/75 - 52100 Arezzo - Tel. 0575 900 700 - info@climaetruria.com

FIRENZE - PRATO

AIR FIRENZE s.r.l. - Via dell'Acciaiuolo, 60 - 50018 Scandicci (FI) - Tel. 055 783 767 - info@airfirenze.it

GROSSETO

A.R.C.A. di Palmieri Giovanni - Via D. Lazzaretti, Loc. Casaloni - 58100 Grosseto - Tel. 0564 416 140 - aeaposta@alice.it

LIVORNO - PISA

SEA s.n.c. di Rocchi Rossano - Via dell'Artigianato - Loc. Picchianti - 57121 Livorno - Tel. 0586 426 471 - seasnc.li@tin.it

LUCCA - PISTOIA

MORETTI MASSIMO - V.le G.Puccini - Trav.Viaccia, 170 - 55100 Sant'Anna di Lucca - Tel. 0583 511 279 - massimomoretti3@virgilio.it

MASSA CARRARA

BRAGAZZI DINO e C. sas - Via A. Moro, 11 - 19020 Prati di Vezzano Ligure (SP) - Tel. 0187 984 069 - agenzia@bragazzidino.191.it

SIENA

MATTEI FABIO snc- Via dell'Artigianato, 22 - 53100 Siena - Tel. 0577 285 308 - fabio.mattei@aermec.com

MARCHE

ANCONA - PESARO - URBINO

RM DIMENSIONE CLIMA srl - Via L. Pirelli, 6 - 60027 Osimo Stazione (AN) - Tel. 071 7211 367 - info@rmdimensioneclima.it

MACERATA - ASCOLI PICENO

AERMACERATA di Benenati Antonio - Via dell'Industria, 1 - 60027 Osimo Stazione (AN) - Tel. 071 781 522 - info@aermacerata.it

UMBRIA

PERUGIA

BACCI ANDREA e C. s.n.c. - Via T. A. Edison - 06087 Ponte S. Giovanni (PG) - Tel. 075 5 990 557 - andrea@gi-vas.it

TERNI

GRILLI SIMONE - Via della Vittoria, 30/A - 05100 Terni - Tel. 0744 421 947 - simonegrilli@email.it

LAZIO

FROSINONE - LATINA

ORLANDO TROTTO - Via Fornaci, 4 - 03100 Frosinone - Tel. 0775 200 825 - orlando.trotto@aermec.com

RIETI

GRILLI SIMONE - Via della Vittoria, 30/A - 05100 Terni - Tel. 0744 421 947 - simonegrilli@email.it

ROMA

CLIMA TECNOLOGIE DELL'ARIA E DELL'ACQUA - Via Anagnina, 432/A - 00040 Morena - Roma - Tel. 06 79848230 - info@climatecologie.it

VITERBO

DI GRADO MASSIMILIANO - P.le Fucsia, 6 - 00053 Civitavecchia (RM) - Tel. 0766 502126 - chiamasi@libero.it

ABRUZZO

PESCARA - CHIETI - L'AQUILA - TERAMO

MARI LUIGI - Via Liguria, 4/1 - 65015 Montesilvano (PE) - Tel. 085 8285 035 - luigi.mari@aermec.com

MOLISE

CAMPOBASSO - ISERNIA

SYSTEMCLIMA DI CARPENTIERO UMBERTO - Viale Europa, 30 - 82010 Calvi (BN) - Tel. 0824 336204 - u.carpentiero@vodafone.it

CAMPANIA

AVELLINO - BENEVENTO

SYSTEMCLIMA DI CARPENTIERO UMBERTO - Viale Europa, 30 - 82010 Calvi (BN) - Tel. 0824 336204 - u.carpentiero@vodafone.it

CAPRI - ANACAPRI

CATALDO ALESSANDRO - Via Matermania, 45/A - 80073 Capri (NA) - Tel. 081 8370760 - ale.web@tin.it

NAPOLI - CASERTA

AER NOVA s.n.c. - Via M. Caravaggio, 84 - 80126 Napoli - Tel. 081 195 73 147 - aernova@fastwebnet.it

SALERNO

VALENTINO ANDREA - Via Quintino Sella, 19 - 84043 Agropoli (SA) - Tel. 0974 825 528 - andrea.valentino@aermec.com

AGENZIE DI VENDITA

PUGLIA

BARI - TARANTO - BARLETTA - ANDRIA - TRANI

CONCINA ANTONIO - Via Franco Battaglia, 13 - 70010 Casamassima (BA) - Tel. 080 671 137 - antonioconcina@agenziaconcina.it

FOGGIA

BARBARO NICOLA - Via Manfredonia, 48/3 - 71121 Foggia - Tel. 335 1531530 - nicola.barbaro@hotmail.it

LECCE - BRINDISI

TR di Basso Antonio - V.le G. Grassi, 33 - 73100 Lecce - Tel. 0832 350 101 - toninobasso@tiscali.it

BASILICATA

MATERA

CONCINA ANTONIO - Via Franco Battaglia, 13 - 70010 Casamassima (BA) - Tel. 080 671 137 - antonioconcina@agenziaconcina.it

POTENZA

DE BONIS ANTONIO - Via S. Antonio, 2 - 85016 Pietragalla (PZ) - Tel. 0971 946 702 - antonio.debonis@tin.it

CALABRIA

COSENZA - CATANZARO - CROTONE

AERBRUZIA di Muto Carlo Antonio - Via Papa Giovanni XXIII - 87040 Castrolibero (CS) - Tel. 0984 454 276 - aerbruzia.sas@tiscalinet.it

REGGIO CALABRIA - VIBO VALENTIA - CATANZARO (solo comune di Guardavalle)

AMATO ANTONIO - Via F. Gullo, 7 - 88060 Guardavalle Marina (CZ) - Tel. 0967 86 516 - antonio.amato@aermec.com

SICILIA

CATANIA - MESSINA

R.M.T. di Priolo Natalino - Via M. Imbriani, 244 int. G/G - 95128 Catania - Tel. 095 552 379 - salvatore.priolo@rmtpriolo.com

ENNA - CALTANISSETTA - AGRIGENTO

COCITA & CAMILLERI SRL - C.da Miracoli s.n. - 93019 Sommatino (CL) - Tel. 0922 873 716 - info@cocitacamillerisrl.com

PALERMO - TRAPANI

INZERILLO SALVATORE - Viale Francia 11G/H - 90144 Palermo - Tel. 091 6932 004 - inzerillo.s@tin.it

SIRACUSA - RAGUSA

CLIMA PROGET DI REALE GIOVANNI S.a.s - Strada Statale Ex S.S. 114 - Contrada Targia, 58 - 96100 Siracusa - Tel. 0931 496 648
climaprogetsas@gmail.com

SARDEGNA

CAGLIARI (CA) - CARBONIA E IGLESIAS (CI) - OGLIASTRA (OG) e relative province.

PASINI PIERPAOLO - Via dell'artigianato 4/A - 09010 - Decimoputzu (CA) - Tel. 070 965033 - pierpaolo.pasini@aermec.com

ORISTANO - COMUNI PROVINCIA DEL MEDIO - CAMPIDANO - COMUNI PROVINCIA NUORO (esclusi Orosei - Posada - Siniscola)

CLIMA TECNICA SRL - Via Parigi, Z.I. - 09170 Oristano - Tel. 0783 373043 - mario@climatecnica.it

SASSARI - COMUNI DI OLBIA - TEMPIO - COMUNI OROSEI-POSADA-SINISCOLA DELLA PROV. DI NUORO

SANTONA MICHELE - Z.I. Predda Niedda Sud - Strada 11 - 07100 Sassari - Tel. 0792 673 006 - michelesantona@libero.it

SERVIZI ASSISTENZA

VALLE D'AOSTA

AOSTA

FREDDO SYSTEM di Andrea Ghiraldini - Via Lavoratori Vittime Col du Mont, 19 - 11100 Aosta - Tel. 0165 361946 - info@freddosystem.it

PIEMONTE

ALESSANDRIA - ASTI - CUNEO

BELLISI srl - Corso Savona, 245 - 14100 Asti - Tel. 0141 556268 - info@bellisisrl.com

BIELLA - VERCELLI

LOMBARDI SERVICES srl - Via Delle Industrie, 34 - 13856 Vigliano Biellese (BI) - Tel. 015 8129952 - info@lombardiservices.it

NOVARA - VERBANIA (tutta la gamma esclusi split system)

AIR CLIMA SERVICE di Frascati Paolo & C. snc - Via Pertini, 9 - 21021 Angera (VA) - Tel 0331 932110 - airclimaservice@libero.it

NOVARA - VERBANIA (split system)

CI.ELLE.CLIMA snc di Naldi A. & C. - Via Per Cadrezzate, 11/C - 21020 Brebbia (VA)- Tel. 0332 971073 - info@cielleclima.it

TORINO

D.AIR srl Unipersonale - Via Chambery, 79/7/9 - 10142 Torino - Tel. 011 7 708112 - info@d-air.it

TORINO (tutta la gamma esclusi split system)

EUROTECNIC srl - Via Don Caranzano, 7 - 10040 La Loggia (TO) - Tel. 335 5390692 - info@eurotecnico.org

LIGURIA

GENOVA

BRINZO ANDREA E FIGLI snc - Via del Commercio, 27/C2 - 16167 Genova - Tel. 0103 298314 - anbrinzo@libero.it

IMPERIA

AERFRIGO di A. Amborno e C. snc - Via Z. Massa, 152/154 - 18038 Sanremo (IM) - Tel. 0184 575257 - info@aerfrigo.it

LA SPEZIA

TECNOFRIGO di Veracini Nandino - Via Lunense, 59 - 54036 Marina di Carrara (MS) - Tel. 0585 631831 - tecnofrigo@veracininandino.191.it

SAVONA

CLIMA COLD di Pignataro D. - Via Piave, 75 - 17031 Albenga (SV) - Tel. 0182 51176 - climacold.albenga@tiscali.it

LOMBARDIA

BERGAMO (split system)

MINUTI GIOVANNI - Via Federico Cainarca, 7 - 24058 Romano di Lombardia (BG) - Tel. 0363 910090 - giovanni_minuti@fastwebnet.it

BERGAMO (tutta la gamma esclusi split system)

ESSEBI di Sironi Bruno e C. sas - Via Locatelli, 18 - 24020 Ranica (BG) - Tel. 035 4536670 - info@essebisironi.it

BRESCIA

TERMOTECNICA di Vitali G. & C. snc - Via G. Galilei, 2 - Trav. I° - 25010 San Zeno Naviglio (BS) - Tel. 030 2160303 - ttvitali@gmail.it

COMO - SONDRIO - LECCO

PROGIELT di Libeccio & C. srl - Via Tevere, 55 - 22073 Fino Mornasco (CO) - Tel. 031 880636 - pierluigi.libeccio@progielt.com

CREMONA

AERSERVICE SNC di Testa Emanuele & Volongo Tommy - Via Castelleone, 9 - 26022 Castelveverde (CR) - Tel. 0372 471637 - aerservice@aermec.it

MANTOVA (tutta la gamma esclusi split system)

F.LLI COBELLI di Cobelli Davide & C. snc - Via Tezze, 1 - 46040 Cavriana (MN) - Tel. 0376 826174- f.llicobelli@tin.it

MANTOVA (split system)

POLACCHINI ALBERTO - Via Medaglie d'Oro, 13 - 46025 Poggio Rusco (MN) - Tel. 0386 733001 - fratelli.polacchini@alice.it

MILANO - LODI

CLIMA CONFORT di O. Mazzoleni - Via A. Moro, 113 - 20097 San Donato Milanese (MI) - Tel. 02 51621813 - sat@clima-confort.it

CLIMA LODI di Sali Cristian - Via Felice Cavallotti, 29 - 26900 Lodi - Tel. 0371 549304 - info@climalodi.com

CRIO SERVICE srl - Via Gallarate, 353 - 20151 Milano - Tel. 02 33498280 - info@crioservice.it

AER SATIC srl - Via G. Galilei, 2 - int. A/2 - 20060 Cassina dè Pecchi (MI) - Tel. 02 95 299034 - info@satic.it

PAVIA

NUOVA TECNOTHERM srl - Corso Ugo la Malfa, 80 - 27029 Vigevano (PV) - Tel. 0381 326 206 - info@nuovatecnotherm.it

VARESE (tutta la gamma esclusi split system)

AIR CLIMA SERVICE di Frascati Paolo & C. snc - Via Pertini, 9 - 21021 Angera (VA) - Tel. 0331 932110 - airclimaservice@libero.it

VARESE (split system)

CI.ELLE.CLIMA snc di Naldi A. & C. - Via Per Cadrezzate, 11/C - 21020 Brebbia (VA) - Tel. 0332 971073 - info@cielleclima.it

TRENTINO ALTO ADIGE

BOLZANO - TRENTO

SESTER F. snc di Sester A. & C. - Via E. Fermi, 12 - 38100 Trento - Tel. 0461 397665 - sestersnc@sestersnc.it

FRIULI VENEZIA GIULIA

PORDENONE

CENTRO TECNICO di Menegazzo srl - Via Conegliano, 94/A - 31058 Susegana (TV) - Tel. 0438 450271 - centrotecnico@ctmenegazzo.com

TRIESTE - GORIZIA

LA CLIMATIZZAZIONE TRIESTE srl - Via Colombara di Vignano, 4 - 34015 Zona Ind. Noghère Osopo Muggia (TS) - Tel. 040 828080 - info@laclimatizzazione.trieste.it

UDINE

S.A.R.E. di Musso Dino - Corso S. Valentino, 4 - 33050 Fraforeano (UD) - Tel. 0432 699810 - ceit.srl@libero.it

VENETO

BELLUNO

FONTANA SOFFIRO srl - Via Sampoi, 68 - 32020 Limana (BL) - Tel. 0437 970042 - fontana.frigoriferi@libero.it

LEGNAGO

DE TOGNI STEFANO - Via De Nicola, 2 - 37045 Legnago (VR) - Tel. 0442 20327 - stefanodetogni@tin.it

SERVIZI ASSISTENZA

PADOVA

CLIMAIR di F. Cavestro & C. srl - Via Austria, 21 - 35127 Padova - Tel. 049 772324 - amministrazione@climaironline.it

ROVIGO

FORNASINI MAURO - Via Sammartina, 18/A - 44040 Chiesuol del Fosso (FE) - Tel. 0532 978450 - info@fornasinimauro.it

TREVISO

CENTRO TECNICO di Menegazzo srl - Via Conegliano, 94/A - 31058 Susegana (TV) - Tel. 0438 450271 - centrotecnico@ctmenegazzo.com

VENEZIA

S.M. SERVICE srl - Via dell'Artigianato, 16 - 30030 Robenago di Salzano (VE) - Tel. 041 5402047 - smservicesrl@alice.it

VERONA (escluso LEGNAGO)

ALBERTI s.a.s. di Alberti Francesco & C - Via Tombetta, 82 - 37135 Verona - Tel. 045 509410 - info@albertiservice.it

VICENZA e provincia (tutta la gamma esclusi split system)

BIANCHINI GIOVANNI E IVAN snc - Via G. Galilei, 1 / Z. loc. Nogarazza - 36057 Arcugnano (VI) - Tel. 0444 569481 - bianchinigi@tin.it

VICENZA e provincia (split system)

PADOVAN AMOS E FIGLI Snc - Via Vaccari, 77 - 36100 Vicenza - Tel. 0444 564842 - padovan.stefania@email.it

EMILIA ROMAGNA

BOLOGNA (tutta la gamma esclusi split system)

EFFEPI CLIMA srl - Via I° Maggio, 13/8 - 40044 Pontecchio Marconi (BO) - Tel. 051 6781146 - info@effepiclimacom

BOLOGNA (split system)

MAG IMPIANTI di Giaculli Matteo - Via Moglio, 9 - 40044 Borgonuovo di Sasso Marconi (BO) - Tel. 051 6784349 - mag1975@libero.it

FERRARA

FORNASINI MAURO - Via Sammartina, 18/A - 44040 Chiesuol del Fosso (FE) - Tel. 0532 978450 - info@fornasinimauro.it

FORLÌ - RAVENNA - RIMINI

ALPI GIUSEPPE - Via N. Copernico, 100 - 47122 Forlì - Tel. 0543 725589 - alpigiuseppe@tiscalinet.it

MODENA (zona Modena Nord)

CLIMASERVICE snc di Golinelli Stefano & C. - Via Per Modena, 18/F - 41034 Finale Emilia (MO) - Tel. 0535 92156 - climaservicesnc@libero.it

MODENA (zona Modena Sud)

AERSAT snc di Leggio M. & Lolli S. - Via Trinità, 1/1 - 41058 Vignola (MO) - Tel. 059 782908 - aersat@tin.it

PARMA

ALFATERMICA srl - Via Forno del gallo, 30/A - 43122 Parma - Tel. 0521 776771 - alfatermicasnc@libero.it

PIACENZA

AERSERVICE SNC di Testa Emanuele & Volongo Tommy - Via Castelleone, 9 - 26022 Castelverde (CR) - Tel. 0372 471637 - aerservice@aermec.it

REGGIO EMILIA

ECOCLIMA srl - Via Maestri del lavoro, 14 - 42100 Reggio Emilia - Tel. 0522 558709 - info@ecoclimasrl.net

TOSCANA

AREZZO

CLIMA SERVICE ETRURIA snc - Via G. Caboto, 69/71/73/75 - 52100 Arezzo - Tel. 0575 900700 - info@climaetruria.com

FIRENZE - PRATO

S.E.A.T. SERVIZI TECNICI srl - Via Aldo Moro, 25 - 50019 Sesto Fiorentino (FI) - Tel. 055 4255721 - info@seatsrl.eu

GROSSETO

ACQUA e ARIA SERVICE srl - Via D. Lazzaretti, 8A - 58100 Grosseto - Tel. 0564 410579 - acquaeariaservice@tiscalinet.it

LIVORNO - PISA

SEA snc di Rocchi R. & C. - Via dell'Artigianato - Loc. Picchianti - 57121 Livorno - Tel. 0586 426471 - seasnc.li@tin.it

LUCCA - PISTOIA (tutta la gamma esclusi gli split system)

FRIGOTECNICA BENEDETTI snc di Benedetti Giovanni & Matteo - Via E. Mattei, 721 - Z.I. Mugnano - 55100 Lucca - Tel. 0583 491089 - frigotecnica.lu@libero.it

LUCCA - PISTOIA (split system)

A.P.S. IMPIANTI ELETRICI snc di Andreuccetti S. & Santucci G. - Via Di Vorno, 9 A/7 - 55060 Guamo Capannori (LU) - Tel. 0583 329460 - aps_impianti@libero.it

MASSA CARRARA

TECNOFRIGO di Veracini Nandino - Via Lunense, 59 - 54036 Marina di Carrara (MS) - Tel. 0585 631831 - tecnofrigo@veracininandino.191.it

SIENA (tutta la gamma esclusi gli split system)

FRIGOTECNICA SENESE srl - Strada Cerchiaia, 42 - 53100 Siena - Tel. 0577 284330 - frigotecnicasenese@alice.it

SIENA (split system)

GAGLIARDI ENZO - Via Massetana Romana, 52 - 53100 Siena - Tel. 0577 247406 - gagliardienzo@virgilio.it

MARCHE

ANCONA - PESARO

AERSAT snc di Marchetti S. & Sisti F. - Via M. Ricci, 16/A - 60020 Palombina (AN) - Tel. 071 889435 - info@aersat2004.it

ASCOLI PICENO - MACERATA

CAST snc di Antinori-Cardinali & Raccosta - Via Vittorio Valletta, 9 - 62012 Civitanova Marche (MC) - Tel. 0733 897690 - info@cast-service.it

UMBRIA

PERUGIA

A.I.T. srl - Via dell'industria - Z.I. Molinaccio - 06135 Ponte San Giovanni (PG) - Tel. 0755 990564 - aitsrl@tin.it

TERNI

TECNOCOLD snc di Piantoni Danilo e Oppo Benito - Via Pilastrì, 4 - 05100 Marmore (TR) - Tel. 0744 67808 - info.tecnocold@libero.it

ABRUZZO

CHIETI - L'AQUILA - PESCARA - TERAMO

PETRONGOLO ARIAN - Via Torremontanara, 46 - 66010 Torrevecchia Teatina (CH) - Tel. 0871 360311 - info@petrongolo.it

LAZIO

FROSINONE - LATINA

FABRATERIA CLIMA di Mastrogiacomo Gabriele - Piazza Berardi, 16 - 03023 Ceccano (FR) - Tel. 0775 601403 - info@fabrateriaclima.com

SERVIZI ASSISTENZA

RIETI

TECNOCOLD snc di Piantoni Danilo e Oppo Benito - Via Pilastrì, 4 - 05100 Marmore (TR) - Tel. 0744 67808 - info.tecnocold@libero.it

ROMA (tutta la gamma esclusi gli split system)

TAGLIAFERRI srl - Via Guidonia Montecelio snc - 00191 Roma - Tel. 06 3331234 - satag@tin.it

ROMA (split system)

DUEG CLIMA di Giulio Giornalista - Via Campo Bruno, 46 - 00132 Roma - Tel. 06 8813020 - sataermec@duegclima.com

MARCHIONNI MARCO - P.zza dei Bossi, 16 - 00172 Centocelle (RM) - Tel. 06 23248850 - satmarchionni@yahoo.it

VITERBO

AIR FRIGO srl - Via Montegrappa, 44 - 00053 Civitavecchia (RM) - Tel. 0766 220650 - air.frigo@libero.it

CAMPANIA

AVELLINO - SALERNO

SAIT srl - Via G. Deledda, 10 - 84010 San Marzano sul Sarno (SA) - Tel. 0815 185383 - saitnocera@tiscalinet.it

CAPRI E ANACAPRI

COSTANZO CATALDO IMPIANTI S.a.s. - Via Tiberio, 7/F - 80073 Capri (NA) - Tel. 0818 370760 - ale.web@tin.it

ISOLE DI ISCHIA E PROCIDA

SIKURTERMOELETTRIK di Francesco Agnese - Via Cufa, 18 - 80070 Barano d'Ischia (NA) - Tel. 081 905929

NAPOLI - CASERTA - BENEVENTO

CLIMA POINT SERVICE S.r.l. - Via Nuova Toscanella, 34/c - 80145 Napoli - Tel. 0815 456465 - climapointservice@libero.it

PUGLIA

BARI

F.LLI LEONE snc di Leone Vito & C. - Via Oliere e Saponiere Meridionali, 47 - 70056 Molfetta (BA) - Tel. 080 3370087 - info@leonerefrigerazione.it

LECCE

GRASSO VINCENZO - Zona P.I.P. Lotto n. 38 - 73052 Parabita (LE) - Tel. 0833 595267 - grasso.vincenzo@tiscalinet.it

FOGGIA

CLIMACENTER di Amedeo Nardella - Via Celenza, 29/A - 71016 San Severo (FG) - Tel. 0339 6522443 - climacenter@iol.it

TARANTO - BRINDISI

ORLANDO PASQUALE - Viale Di Vittorio, 42 - 74023 Grottaglie (TA) - Tel. 099 5639823 - orlando.pasquale62@gmail.com

BASILICATA

MATERA - POTENZA

AERLUCANA srl - Via De Martino, 39 - 75100 Matera - Tel. 0835 388040 - aerlucana@virgilio.it

MOLISE

CAMPOBASSO - ISERNIA

PETRONGOLO ARIAN - Via Torremontanara, 46 - 66010 Torrevecchia Teatina (CH) - Tel. 0871 360311 - info@petrongolo.it

CALABRIA

CATANZARO - CROTONE - COSENZA

A.E.C. IMPIANTI TECNOLOGICI SRL - Via B. Miraglia, 60B/60C - 88100 Catanzaro - Tel. 0961 771123 - rodolforiccelli@libero.it

REGGIO CALABRIA

REPACI COSIMO - Via Feudo, 41 - 89135 Catona (RC) - Tel. 0965 301431 - repaci@teleunitnet.it

REGGIO CALABRIA - VIBO VALENTIA

AMATO ANTONIO - Via F. Gullo, 7 - 88060 Guardavalle Marina (CZ) - Tel. 0967 86516 - manutensud.amato@tiscali.it

SICILIA

AGRIGENTO - CALTANISSETTA - ENNA

FONTI FILIPPO - Viale Aldo Moro, 141 - 93019 Sommatino (CL) - Tel. 0922 873 785 - filippofonti@virgilio.it

CATANIA - MESSINA

GRUPPO GIUFFRIDA srl - Via Mandrà, 15/A - 95124 Catania - Tel. 095 351485 - giuffridact@tiscalinet.it

PALERMO - TRAPANI

S.E.A.T. di A. Parisi & C. snc - Via T. Marcellini, 7 - 90135 Palermo - Tel. 091 591707 - seat_snc@libero.it

SIRACUSA - RAGUSA

FINOCCHIARO srl - Via Mascali, 16 - 96100 Siracusa - Tel. 0931 756911 - finocchiaro2@supereva.it

SARDEGNA

CAGLIARI - ORISTANO - CARBONIA - IGLESIAS - MEDIO - CAMPIDANO

MUREDDU L. di Mureddu Pasquale - Via Garigliano, 13 - 09122 Cagliari - Tel. 070 284652 - aermec@tiscalinet.it

SASSARI - NUORO - OLBIA - TEMPIO - OGLIASTRA

POSADINU SALVATORE IGNAZIO - Z.I. Predda Niedda Sud - Strada 40 - 07100 Sassari - Tel. 079 261234 - posadinu@katamail.com



Aermec S.p.A. via Roma, 996 - 37040 Bevilacqua (VR) Italy
T. +39 0442 633111 F. +39 0442 93730/93566
marketing@aermec.com www.aermec.com

