



LINEE SYLBER APRILE 2013 Prodotti e Prezzi



**Sede Commerciale**

Via Risorgimento 23 A - 23900 Lecco

**Servizio Clienti**

199 115 115\* [www.sylber.com](http://www.sylber.com)

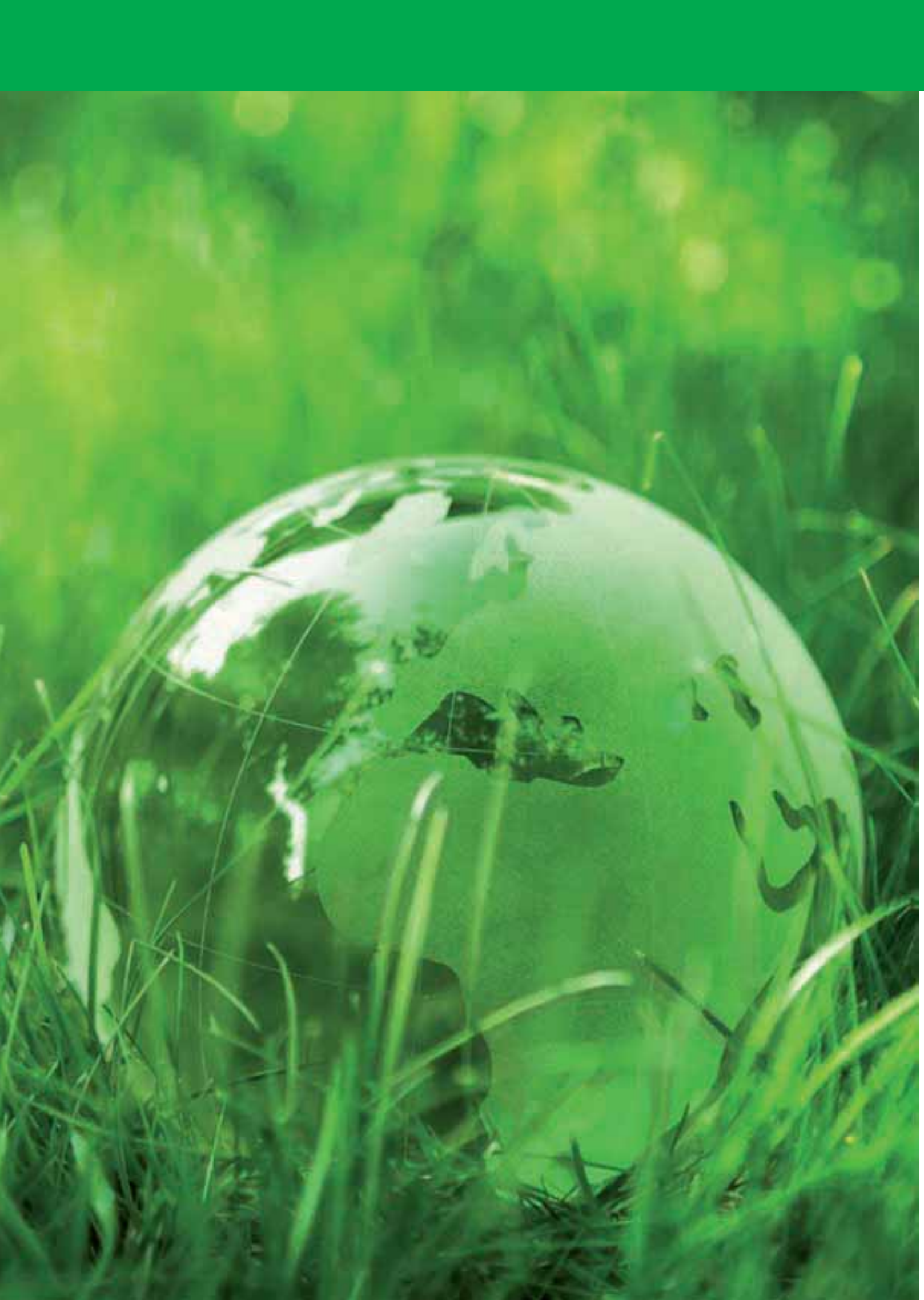


\* Costo della chiamata da telefono fisso: 0,15 € min. IVA inclusa, da lunedì a venerdì dalle 08.00 alle 18.30, sabato dalle 08.00 alle 13.00. Negli altri orari e nei giorni festivi il costo è di 0,06 € min. IVA inclusa. Da cellulare il costo è legato all'operatore utilizzato.

Sylber si riserva di variare le caratteristiche e i dati riportati nel presente fascicolo in qualunque momento e senza preavviso, nell'intento di migliorare i prodotti. Questo fascicolo pertanto non può essere considerato come contratto nei confronti terzi.

**LINEE SYLBER**  
**APRILE 2013**





---

## **SYLBER, DA OLTRE 50 ANNI**

---

Sylber nasce nel 1961 come azienda specializzata nella produzione di scaldabagni a gas e successivamente di caldaie murali.

Oggi, Sylber completa il suo catalogo con Sistemi Solari e Moduli a condensazione, affermandosi così come marchio leader nel settore Idrotermosanitario.

Sylber è in grado di offrire al mercato una gamma ampia e completa, grazie al know-how del Gruppo Riello, a cui appartiene.

Alla base di questa sostanziale evoluzione aziendale, un ruolo chiave è rappresentato certamente dall'investimento tecnologico e dalla ricerca, intesi come risposta alle crescenti richieste e ai nuovi bisogni sociali in termini di comfort, qualità e sicurezza.

Con questo obiettivo, tutta la produzione Sylber si caratterizza per l'elevato know-how sia di progetto che di componentistica, sviluppando tecnologie d'avanguardia e mirando a soddisfare le esigenze di ogni utente, attraverso l'offerta di prodotti che esprimano un'efficace sintesi tra flessibilità di impiego e risposta.



## SYLBER, PRESTAZIONI, AFFIDABILITA', COMPETENZA

---

### PANNELLI SOLARI SYLBER

---

I pannelli solari Sylber, prodotti nello stabilimento di Piombino Dese, garantiscono prestazioni eccellenti nel lungo termine grazie al fissaggio del pannello al vetro con la speciale guarnizione EPDM (ethylene propylene diene M-class) invece del comune silicone.

I pannelli solari Sylber sono facili da trasportare e sono comodamente posizionabili anche in posizione verticale all'interno dei più comuni furgoni.

Sylber offre inoltre la comodità di sistemi che presentano il gruppo idraulico già montato sul bollitore.



### SCAMBIATORE SYLBER

---

Grazie ad un innovativo processo produttivo, lo scambiatore Sylber nasce come un tubo unico in alluminio estruso, privo di saldature. Ciò consente di ottenere un'elevata conduttività termica, di ottimizzare la distribuzione del calore evitando punti di surriscaldamento e garantendo così un'ottima resistenza alla corrosione. Brevettato dal Gruppo Riello, lo scambiatore Sylber presenta un'elevata sezione di passaggio dell'acqua, permettendo la gestione di alte portate e consentendo un'ottimale resistenza alla impurità dell'impianto limitando il deposito di calcare.



### I SERVIZI SYLBER

---

Sylber presta da sempre massima attenzione alla qualità dei propri servizi. In quest'ottica di miglioramento costante, il Servizio di Prevendita offre un supporto efficiente e rapido a tutti i professionisti del mercato che approcciano le nuove tecnologie e le tematiche ad esse collegate.





---

## SYLBER, IL SERVIZIO POST VENDITA

---

### PROFESSIONALITA' E COMPETENZA AL SERVIZIO DEL CLIENTE.

Sylber garantisce un servizio di assistenza post vendita particolarmente accurato grazie ad un'efficiente organizzazione e una severa selezione dei Centri di Assistenza Tecnica (**CAT**) eseguita direttamente da Sylber.

Ogni **CAT** Sylber dispone di personale preparato che frequenta periodicamente corsi di formazione e aggiornamento sui prodotti Sylber e sulle norme che disciplinano la termotecnica.

Sylber, infatti, assicura ai propri **CAT** corsi base per i nuovi assunti e corsi di aggiornamento che spaziano dalle novità di prodotto alle normative fino alle Centrali Termiche ed ai Sistemi Solari al fine di garantire una preparazione completa e sempre aggiornata.

Il **CAT** installa solo componenti originali e assicura un intervento entro le 36 ore dalla chiamata fornendo sempre risposte efficaci.

Sylber consiglia di rivolgersi sempre ai **CAT** Autorizzati per svolgere la manutenzione programmata per ragioni di sicurezza, garanzia nel rispetto delle norme, maggiore longevità dell'apparecchio e tariffe chiare.

Sylber propone servizi che consentono di estendere la copertura offerta dalla garanzia convenzionale in abbinamento con formule di manutenzione pianificata.



---

## COMPLEMENTI D'IMPIANTO

---

DISPOSITIVI DI TERMOREGOLAZIONE

PAG. **28**

---

---

## CALDAIE CONDENSING HIGH POWER

---

CONFIGURAZIONI KING - APPLICAZIONI IN CASCATA FINO A 200 kW

PAG. **62**

CONFIGURAZIONI QUEEN - APPLICAZIONI IN CASCATA FINO A 400 kW

PAG. **72**

FUMISTERIA DA INTUBAMENTO Ø 160

PAG. **84**








---



---

## INDICE

---

<b>10</b>	Scaldabagni	
<b>14</b>	Caldaie Condensing	
<b>30</b>	Solar System	
<b>38</b>	Caldaie Standard	
<b>48</b>	Accessori Fumisteria	
<b>56</b>	Caldaie Condensing High Power	
<b>86</b>	Sistemi Solari	
<b>118</b>	Schemi di impianto	

---

## MODELLO

DEVYL	PAG. <b>11</b>
ARTU'	PAG. <b>12</b>
UNYC	PAG. <b>13</b>

## PALLETTIZZAZIONE - per una consegna ottimale le quantità consigliate sono:

SCALDABAGNI	N° PEZZI STESSO CODICE PER PALLET
Devyl	12
Artù 11	12
Artù 14	8
Unyc	12

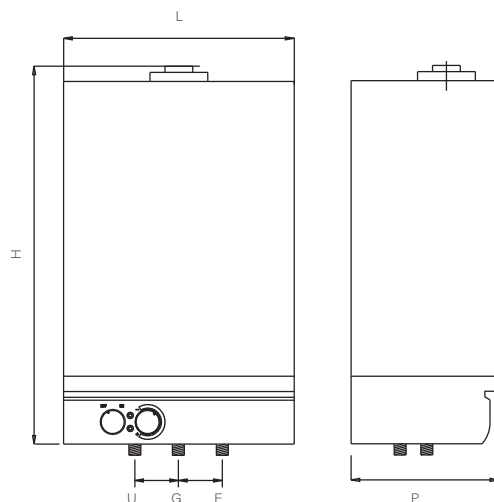
## LEGENDA

<b>b</b>	Accensione tramite batteria
<b>ie</b>	Senza fiamma pilota, con controllo fiamma a ionizzazione
<b>FF</b>	Flusso forzato, camera stagna
<b>D</b>	Diagnostica elettronica



## Scaldabagni istantanei a camera stagna

### DEVYL



U Uscita Sanitario  
G Gas  
E Entrata Sanitario

- Modulazione elettronica di fiamma
- Selettore di temperatura
- Diagnostica elettronica
- Grado di protezione elettrica IPX4D
- Disponibile kit antigelo fino a -14°C con coperture (di serie su mod. Devyl Polar)

### Devyl D ie FF • Controllo di fiamma a ionizzazione • Accensione elettronica

Modello	Codice/Gas	Dimensioni HxLxP (mm)	Potenza Termica (kW)	Produzione Sanitaria (litri/min.)	Prezzo (iva esclusa) €
13	1550393 MTN 1550395 GPL	640x400x246	22,5	13	793,00
17	1550403 MTN 1550405 GPL	640x400x246	29	17	990,00

### Devyl Polar • Controllo di fiamma a ionizzazione • Accensione elettronica • Per esterno

Modello	Codice/Gas	Dimensioni HxLxP (mm)	Potenza Termica (kW)	Produzione Sanitaria (litri/min.)	Prezzo (iva esclusa) €
13	1550633 MTN	640x400x246	22,5	13	1.025,00
17	1550643 MTN	640x400x246	29	17	1.215,00

Le versioni Devyl Polar sono corredate del kit di trasformazione a gas liquido GPL.

I modelli Devyl nella versione a gas metano sono predisposti per il funzionamento ad "Aria Propanata". Per le regolazioni è necessario attenersi a quanto indicato nel libretto a corredo dello scaldabagno, per i soli modelli 17 D ie FF e 17 Polar è necessario richiedere l'apposito kit.

### Accessori

Codice	Descrizione	Prezzo (iva esclusa) €	Codice	Descrizione	Prezzo (iva esclusa) €
1550369	Kit colleg. idrico	32,00	1550409	Kit anticalcare dosatore + ricariche (8 pz)	108,80
1550389	Rubinetto gas dritto	16,00	1550419	Kit ricariche anticalcare (8 pz)	32,70
1550379	Rubinetto gas squadra	16,00			
1550349	Kit resist. antig. Devyl 17 D ie FF*	112,50			
1550359	Kit resist. antig. Devyl 13 D ie FF**	103,70			

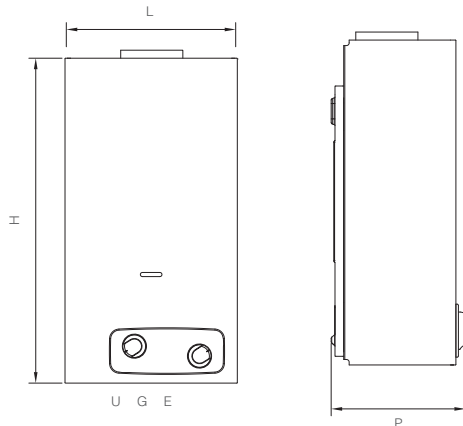
Accessori fumi nella sezione dedicata.

\* Di serie su Devyl Polar 17

\*\* Di serie su Devyl Polar 13

## Scaldabagni istantanei a camera aperta

### ARTU'



U Uscita sanitario  
G Gas  
E Entrata sanitario

- Modulazione continua di fiamma
- Funzione economizzatore gas
- Selettore di temperatura

**"dimensioni compatte"**

#### Artù • Fiamma pilota • Accensione piezoelettrica

Modello	Codice/Gas	Dimensioni HxLxP (mm)	Potenza Termica (kW)	Produzione Sanitaria (litri/min.)	Prezzo (iva esclusa) €
11	20003880 MTN 20003881 GPL	592x314x245	19	11	294,00
14	20003882 MTN 20003883 GPL	650x363x245	23,7	14	372,00

#### Artù ie b • Controllo di fiamma a ionizzazione • Accensione automatica tramite batteria

Modello	Codice/Gas	Dimensioni HxLxP (mm)	Potenza Termica (kW)	Produzione Sanitaria (litri/min.)	Prezzo (iva esclusa) €
11	20003884 MTN 20003885 GPL	592x314x245	19	11	350,00
14	20003886 MTN 20003887 GPL	650x363x245	23,7	14	448,00

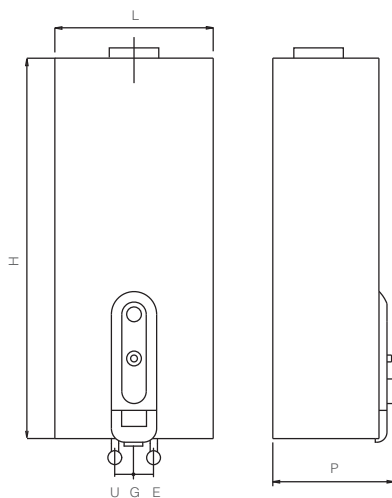
#### Accessori

Codice	Descrizione	Prezzo (iva esclusa) €	Codice	Descrizione	Prezzo (iva esclusa) €
20020922	Kit colleg. idraulici con rubinetto (mod. 11 litri)	34,30	20020923	Kit colleg. idraulici con rubinetto (mod. 14 litri)	34,30



## Scaldabagni istantanei a camera aperta

### UNYC



U Uscita Sanitario  
G Gas  
E Entrata Sanitario

- Modulazione continua di fiamma
- Funzione economizzatore gas
- Selettore di temperatura

### Unyc ie b • Controllo di fiamma a ionizzazione • Accensione automatica tramite batteria

Modello	Codice/Gas	Dimensioni HxLxP (mm)	Potenza Termica (kW)	Produzione Sanitaria (litri/min.)	Prezzo (iva esclusa) €
17	S00094 MTN S00095 GPL	765x400x275	29,5	17	597,00

I modelli Unyc nella versione a gas metano sono predisposti per il funzionamento ad "Aria Propanata". Per le regolazioni è necessario attenersi a quanto indicato nel libretto a corredo dello scaldabagno, per il solo modello 17 è necessario richiedere l'apposito kit.

### Accessori

Codice	Descrizione	Prezzo (iva esclusa) €	Codice	Descrizione	Prezzo (iva esclusa) €
4047593	Kit colleg. idrico	21,80	1550409	Kit anticalcare dosatore + ricariche (8 pz)	108,80
S00242	Rubinetto gas dritto	13,30	1550419	Kit ricariche anticalcare (8 pz)	32,70
S00243	Rubinetto gas a squadra	14,50			

## MURALI CONDENSING

LINEA CONDENSING K	PAG. <b>15</b>
CONICA CONDENSING K	PAG. <b>16</b>
STYLE CONDENSING	PAG. <b>17</b>
LADY A CONDENSING	PAG. <b>19</b>
LINEA EXT CONDENSING K	PAG. <b>20</b>
AREA CONDENSING K	PAG. <b>21</b>
AREA GUSCIO CONDENSING	PAG. <b>22</b>
CONICA 4 HE	PAG. <b>23</b>

## BASAMENTO CONDENSING

PIRAMIDE CONDENSING SOL K	PAG. <b>24</b>
PIRAMIDE CONDENSING K	PAG. <b>25</b>

## COMPLEMENTI D'IMPIANTO

SEPARATORI IDRAULICI SYSTEM	PAG. <b>26</b>
BOLLITORI TANK MV	PAG. <b>27</b>
DISPOSITIVI DI TERMOREGOLAZIONE	PAG. <b>28</b>
VALVOLA MISCELATRICE DEVIATRICE SOLARE	PAG. <b>29</b>

### **PALLETTIZZAZIONE - per una consegna ottimale le quantità consigliate sono:**

CALDAIE CONDENSING	N° PEZZI STESSO CODICE PER PALLET
LINEA CONDENSING K	4
CONICA CONDENSING K	4
STYLE CONDENSING	8
LADY A CONDENSING	2
LINEA EXT CONDENSING K	6
AREA CONDENSING K	6
AREA GUSCIO CONDENSING	6
CONICA 4 HE	6
PIRAMIDE CONDENSING SOL K	1
PIRAMIDE CONDENSING K	1

## LEGENDA

<b>K</b>	Potenza espressa in kW
<b>ie</b>	Senza fiamma pilota, con controllo fiamma a ionizzazione
<b>FF</b>	Flusso forzato, camera stagna
<b>A</b>	Camera aperta
<b>S</b>	Camera stagna
<b>R</b>	Solo riscaldamento

## Murali eco condensing ad ampia modulazione

### LINEA CONDENSING K

**Rendimento energetico ★★★★★**  
secondo Direttiva Europea CEE 92/42



**RR** Ritorno Riscaldamento    **US** Uscita Sanitario  
**MR** Mandata Riscaldamento    **ES** Entrata Sanitario  
**G** Gas

- **MODULAZIONE 1:10**
- La certificazione **RANGE RATED** consente di adeguare la portata termica della caldaia all'effettivo fabbisogno termico dell'impianto
- Comfort sanitario ★★★: Il massimo previsto dal Pr EN 13203
- Scambiatore condensante in alluminio
- Classe 5 secondo Normativa Europea UNI EN 677
- Termoregolazione con sonda di temperatura esterna di serie
- Grado di protezione elettrica IPX5D
- Copertura raccordi idraulici di serie
- Valvola tre vie di serie sulle versioni solo riscaldamento

Sylber propone sulle proprie caldaie un'estensione della copertura del servizio di garanzia convenzionale che assicura a te e alla tua caldaia 5 anni di tranquillità.



### Linea Condensing K S • Camera Stagna • Tiraggio Forzato

Modello	Codice/Gas	Dimensioni HxLxP (mm)	Portata Termica min-max (kW)	Produzione Sanitaria (litri/min.)	Prezzo (iva esclusa) €
35	20031945 MTN	780x453x373	3,5 - 35	20	2.300,00

### Linea Condensing K SR • Camera Stagna • Tiraggio Forzato • Solo Riscaldamento

Modello	Codice/Gas	Dimensioni HxLxP (mm)	Portata Termica min-max (kW)	Produzione Sanitaria (litri/min.)	Prezzo (iva esclusa) €
35	20031946 MTN	780x453x373	3,5 - 35	-	2.200,00

Per impianti multizona (alta/bassa temperatura) sono disponibili i complementi d'impianto System AT/BT e AT/2BT (rif. sezione dedicata). I mod. R possono essere abbinati ai bollitori Tank (rif. sezione dedicata).

**Per la trasformazione gas rivolgersi ai nostri Centri Assistenza Tecnica.**

### Accessori

Codice	Descrizione	Prezzo (iva esclusa) €
1550649	Rubinetto riscaldamento	56,30
1550659	Rubinetto risc. filtro	63,60
1550799	Circolare altissima prevalenza	178,70
1550699	Programmatore orario	96,20
20001776	Comando a distanza SIMPLY	121,50
1220639	Termostato limite per impianti a bassa temperatura	21,60

Codice	Descrizione	Prezzo (iva esclusa) €
1550409	Kit anticalcare: dosatore + ricariche (n° 8pezzi)	108,80
1550419	Kit ricariche anticalcare (n°8 pezzi)	32,70
20000784	Scheda multizona con l'utilizzo del comando a distanza	78,50
1220599	Sonda a pozzetto (solo mod.R)	30,00
1221169	Comando a distanza COND	184,00

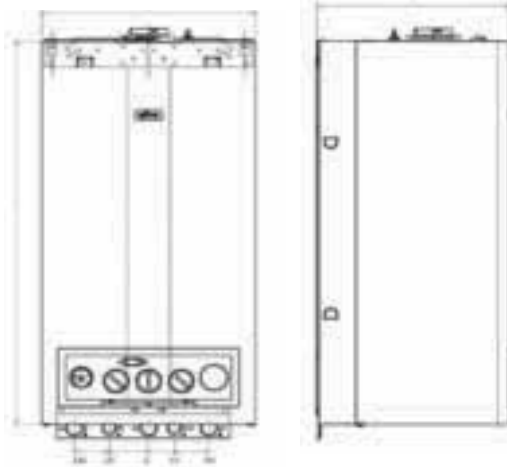
Accessori fumi nella sezione dedicata

# Murali Condensing

## Murali eco condensing

### CONICA CONDENSING K

**Rendimento energetico ★★★★★**  
secondo Direttiva Europea CEE 92/42



**RR** Ritorno Riscaldamento    **US** Uscita Sanitario  
**MR** Mandata Riscaldamento    **ES** Entrata Sanitario  
**G** Gas

- La certificazione **RANGE RATED** consente di adeguare la portata termica della caldaia all'effettivo fabbisogno termico dell'impianto
- Scambiatore condensante in alluminio
- Classe 5 secondo Normativa Europea UNI EN 677
- Termoregolazione con sonda di temperatura esterna di serie
- Grado di protezione elettrica IPX5D
- Copertura raccordi idraulici di serie
- Valvola tre vie di serie sulle versioni solo riscaldamento

Sylber propone sulle proprie caldaie un'estensione della copertura del servizio di garanzia convenzionale che assicura a te e alla tua caldaia 5 anni di tranquillità.



### Conica Condensing K S • Camera Stagna • Tiraggio Forzato

Modello	Codice/Gas	Dimensioni HxLxP (mm)	Portata Termica min-max (kW)	Produzione Sanitaria (litri/min.)	Prezzo (iva esclusa) €
25	20025947 MTN	780x400x373	6 - 25	14	1.950,00

### Conica Condensing K SR • Camera Stagna • Tiraggio Forzato • Solo Riscaldamento

Modello	Codice/Gas	Dimensioni HxLxP (mm)	Portata Termica min-max (kW)	Produzione Sanitaria (litri/min.)	Prezzo (iva esclusa) €
25	20025946 MTN	780x400x373	6 - 25	-	1.850,00

Per impianti multizona (alta/bassa temperatura) sono disponibili i complementi d'impianto System AT/BT e AT/2BT (rif. sezione dedicata). I mod. R possono essere abbinati ai bollitori Tank (rif. sezione dedicata).

**Per la trasformazione gas rivolgersi ai nostri Centri Assistenza Tecnica.**

### Accessori

Codice	Descrizione	Prezzo (iva esclusa) €
1550649	Rubinetto riscaldamento	56,30
1550659	Rubinetto risc. filtro	63,60
1550799	Circolare altissima prevalenza	178,70
1550699	Programmatore orario	96,20
20001776	Comando a distanza SIMPLY	121,50
1220639	Termostato limite per impianti a bassa temperatura	21,60

Codice	Descrizione	Prezzo (iva esclusa) €
1550409	Kit anticalcare: dosatore + ricariche (n° 8 pezzi)	108,80
1550419	Kit ricariche anticalcare (n° 8 pezzi)	32,70
20000784	Scheda multizona con l'utilizzo del comando a distanza	78,50
1220599	Sonda a pozzetto (solo mod.R)	30,00
1221169	Comando a distanza COND	184,00

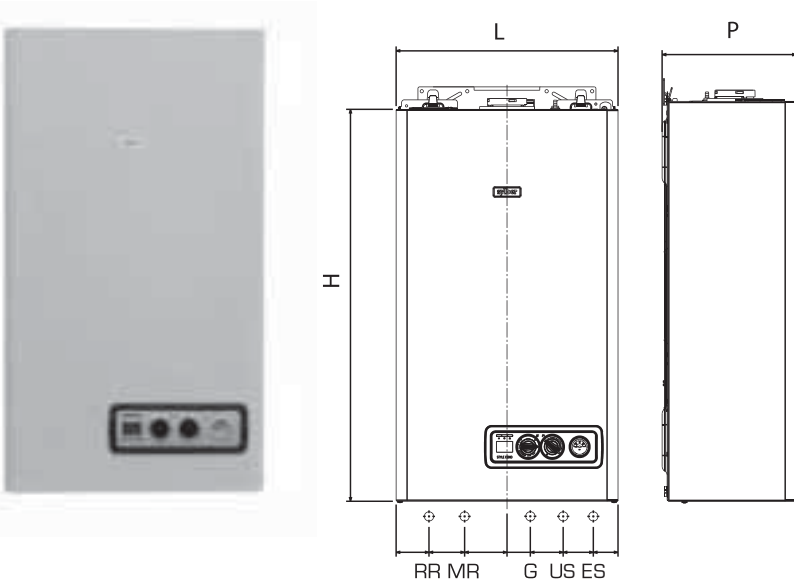
Accessori fumi nella sezione dedicata



Murali eco condensing da interno, da esterno e da incasso

## STYLE CONDENSING

**Rendimento energetico** ★★★★★  
secondo Direttiva Europea CEE 92/42



RR Ritorno Riscaldamento  
MR Mandata Riscaldamento  
G Gas  
US Uscita Sanitario  
ES Entrata Sanitario

- Scambiatore condensante in alluminio
- Classe 5 secondo Normativa Europea UNI EN 677
- Installabili anche all'esterno e ad incasso tramite l'adozione di appositi kit (optional)
- Display per la visualizzazione della temperatura e dei codici di diagnostica
- Grado di protezione elettrica IPX5D
- Predisposta per il collegamento al comando a distanza SIMPLY (optional)
- Termoregolazione di serie con sonda esterna (optional)
- Raccordi idraulici, rubinetti gas e sanitario di serie
- **E' necessario utilizzare fumisteria in PP (vedasi sezione accessori fumisteria per caldaie condensing del presente catalogolistico)**

Sylber propone sulle proprie caldaie un'estensione della copertura del servizio di garanzia convenzionale che assicura a te e alla tua caldaia 5 anni di tranquillità.



### Style Condensing S • Camera Stagna • Tiraggio Forzato

Modello	Codice/Gas	Dimensioni HxLxP (mm)	Portata Termica Riscaldamento min-max (kW)	Portata Termica Sanitario min-max (kW)	Produzione Sanitaria (litri/min.)	Prezzo (iva esclusa) €
25	20049942 MTN	715x405x248	5-20	5-25	14	1.670,00

Per l'installazione con sistema scarico fumi sdoppiato, è necessario utilizzare il nuovo cod. **20062932** "collegamento sistema sdoppiato".  
Per la trasformazione gas rivolgersi ai nostri Centri Assistenza Tecnica.

### Guscio SLIM da incasso

Codice	Dimensioni HxLxP (mm)	Prezzo (iva esclusa) €
20014742	1185x547x255	175,00

**"Incasso ultracompatto  
Solo 547mm di larghezza"**

### Accessori

Codice	Descrizione	Prezzo (iva esclusa) €	Codice	Descrizione	Prezzo (iva esclusa) €
<b>NOVITA</b> 20062932	Kit sistema sdoppiato Ø 80	16,00	1550649	Rubinetti riscaldamento	56,30
20027197	Kit presa aria per Guscio Cond.	52,50	1550659	Rubinetti risc. filtro	63,60
20027557	Collettore parete Ø 60 -100	58,00	1550799	Circolare altissima prevalenza	178,70
20017050	Sonda esterna con connettore	32,70	20012595	Kit copertura superiore	55,70
20000784	Scheda multizona con l'utilizzo del comando a distanza	78,50	20012594	Kit copertura inferiore	24,80
20017049	Comando a distanza SIMPLY con connettore	121,50	20017044	Kit resistenza antigelo -10 °C	119,40
1220639	Termostato limite per impianti a bassa temperatura	21,60	20039567	Kit resistenza antigelo sifone	66,00
			20016963	Raccordi incasso Guscio Slim	64,20

Per l'utilizzo del kit resistenze antigelo cod. 20017044 è necessario acquistare il **kit resistenza antigelo sifone** cod. 20039567 e la copertura inferiore di protezione cod. 20012594 se la caldaia viene installata all'esterno priva del Guscio SLIM.

Accessori fumi nella sezione dedicata.

Configurazioni accessori alla pagina successiva

# Murali Condensing

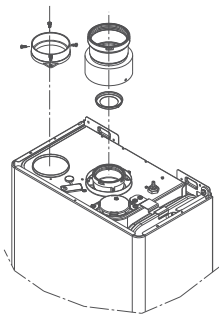
## Murali eco condensing da interno, da esterno e da incasso

### STYLE CONDENSING

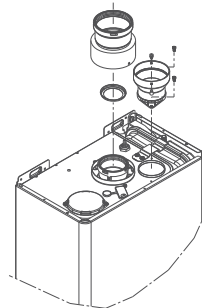
#### CONFIGURAZIONI PER L'INSTALLAZIONE ALL'INTERNO

KIT SISTEMA  
SDOPPIATO DIAM. 80

COD. 20062932



PER L'UTILIZZO DELLA PRESA ARIA A SINISTRA  
NON E' NECESSARIA LA RIDUZIONE 60/80 PRESENTE NEL KIT

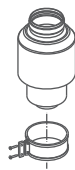


PER L'UTILIZZO DELLA PRESA ARIA A DESTRA  
E' NECESSARIA LA RIDUZIONE 60/80 PRESENTE NEL KIT

#### CONFIGURAZIONI PER L'INSTALLAZIONE ALL'ESTERNO

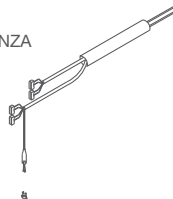
SCARICO  
CON ADATTATORE DIAM. 80  
E PRESA ARIA

COD. 20027301



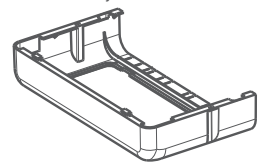
KIT RESISTENZE  
ANTIGELO + KIT RESISTENZA  
ANTIGELO SIFONE -10 C°

COD. 20017044 +  
COD. 20039567



COPERTURA INFERIORE  
RACCORDI  
(NECESSARIA CON IL KIT RESISTENZE ANTIGELO)

COD. 20012594



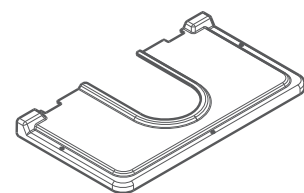
CONTROLLO REMOTO  
CON CONNETTORE

COD. 20017049



COPERTURA SUPERIORE  
(AD ULTERIORE PROTEZIONE)

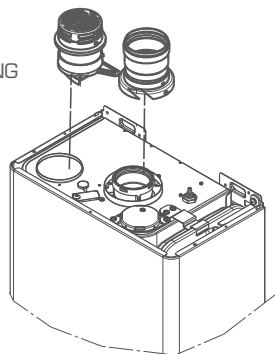
COD. 20012595



#### CONFIGURAZIONI PER L'INSTALLAZIONE AD INCASSO IN Guscio SLIM

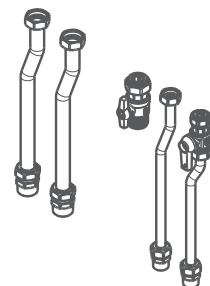
KIT PRESA ARIA  
PER GUSCIO CONDENSING

COD. 20027197



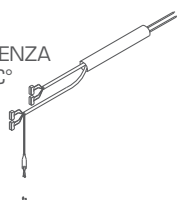
KIT RACCORDI  
INCASSO CON RUBINETTI

COD. 20016963



KIT RESISTENZE  
ANTIGELO + KIT RESISTENZA  
ANTIGELO SIFONE -10 C°

COD. 20017044 +  
COD. 20039567



COMANDO SIMPLY  
CON CONNETTORE

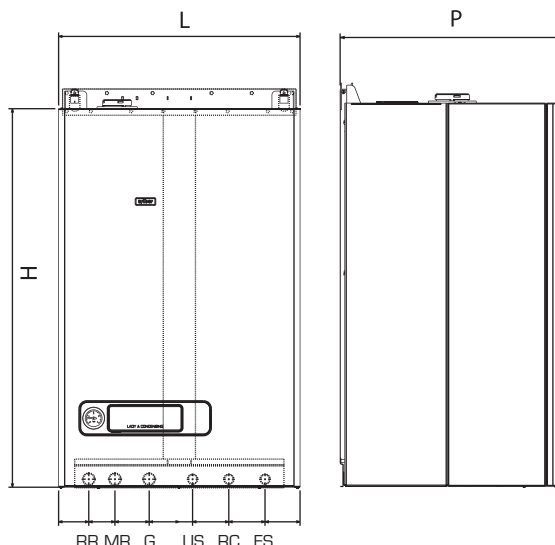
COD. 20017049



## Murali eco condensing con bollitore

### LADY A CONDENSING

**Rendimento energetico** ★★★★★  
secondo Direttiva Europea CEE 92/42



RR Ritorno Riscaldamento  
MR Mandata Riscaldamento  
G Gas

US Uscita Sanitario  
RC Ricircolo Sanitario  
ES Entrata Sanitario

- Scambiatore condensante in alluminio
- Classe 5 secondo Normativa Europea UNI EN 677
- Bollitore da 45 litri in acciaio INOX con anodo al magnesio di serie
- Elevato comfort sanitario: ★★★ secondo Pr EN 13203
- Vaso espansione sanitario di serie
- Grado di protezione elettrica IPX5D
- Predisposta per il collegamento al comando a distanza (optional)
- Termoregolazione di serie con sonda esterna (optional)
- Raccordi idraulici, rubinetti gas e sanitario di serie

Sylber propone sulle proprie caldaie un'estensione della copertura del servizio di garanzia convenzionale che assicura a te e alla tua caldaia 5 anni di tranquillità.



### Lady A Condensing S • Camera Stagna • Tiraggio Forzato

Modello	Codice/Gas	Dimensioni HxLxP (mm)	Portata Termica (kW)	Capacità Bollitore (litri)	Prezzo (iva esclusa) €
25	20050981 MTN	940x600x465	25	45	2.595,00

Per la trasformazione gas rivolgersi ai nostri Centri Assistenza Tecnica.

### Accessori

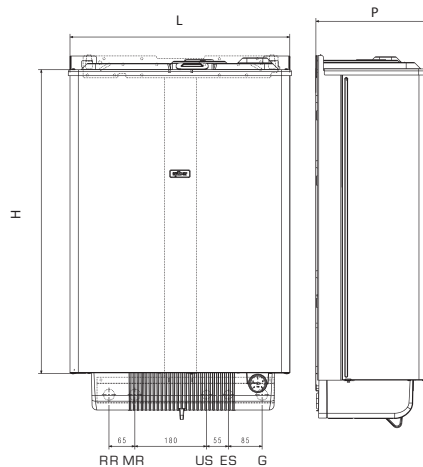
Codice	Descrizione	Prezzo (iva esclusa) €	Codice	Descrizione	Prezzo (iva esclusa) €
20027293	Kit sistema sdoppiato Ø 80	32,40	1220639	Termostato limite per impianti a bassa temperatura	21,60
20027557	Collettore parete Ø 60 -100	58,00	1550099	Rubinetti risc. filtro	69,20
20017050	Sonda esterna con connettore	32,70	1550599	Kit ricircolo sanitario	24,00
20000784	Scheda multizone con l'utilizzo del comando a distanza	78,50	1550799	Circolare altissima prevalenza	178,70
20017049	Comando a distanza SIMPLY con connettore	121,50	1550409	Kit anticalcare: dosatore + ricariche (n° 8pezzi)	108,80
			1550419	Kit ricariche anticalcare (n°8 pezzi)	32,70

Accessori fumi nella sezione dedicata

## Murali eco condensing ad ampia modulazione da esterno e ad incasso

### LINEA EXT CONDENSING K

**Rendimento energetico** ★★★★★  
secondo Direttiva Europea CEE 92/42



**RR** Ritorno Riscaldamento    **US** Uscita Sanitario  
**MR** Mandata Riscaldamento    **ES** Entrata Sanitario  
**G** Gas

- **MODULAZIONE 1:10**
- La certificazione **RANGE RATED** consente di adeguare la portata termica della caldaia all'effettivo fabbisogno termico dell'impianto
- Comfort sanitario ★★★: Il massimo previsto dal Pr EN 13203
- Scambiatore condensante in alluminio
- Classe 5 secondo Normativa Europea UNI EN 677
- Termoregolazione con sonda di temperatura esterna di serie
- Comando a distanza SIMPLY di serie
- Disponibile kit antigelo fino a -15°C (optional)
- Grado di protezione elettrica IPX5D

Sylber propone sulle proprie caldaie un'estensione della copertura del servizio di garanzia convenzionale che assicura a te e alla tua caldaia 5 anni di tranquillità.



### Linea EXT Condensing K S • Camera Stagna • Tiraggio Forzato

Modello	Codice/Gas	Dimensioni HxLxP (mm)	Portata Termica min-max (kW)	Produzione Sanitaria (litri/min.)	Prezzo (iva esclusa) €
35	20009098 MTN	890x553x275	3,5-35	20	2.585,00

Per impianti multizona (alta/bassa temperatura) sono disponibili i complementi d'impianto System AT/BT e AT/2BT (rif. sezione dedicata)  
**Per la trasformazione gas rivolgersi ai nostri Centri Assistenza Tecnica.**

### Installazione nel Guscio Condensing

Linea EXT Condensing K può essere installata nel Guscio Cond. da incasso cod. 1551119 acquistando il kit collegamento idraulico cod. 20009528 e con l'accorgimento di non utilizzare la copertura inferiore.  
Per gli interessi idraulici fare riferimento all'Area Guscio Condensing.

### Guscio Condensing da incasso

Codice	Dimensioni HxLxP (mm)	Prezzo (iva esclusa) €
1551119	1223x654x255(+26)*	230,00

Il Guscio Condensing include la dima e il rubinetto gas  
Nota\*: la parte frontale del Guscio risulta sporgente di 26 mm rispetto al telaio incassato

### Accessori

Codice	Descrizione	Prezzo (iva esclusa) €
1550729	Resistenze antigelo	90,00
20000784	Scheda multizona con l'utilizzo del comando a distanza	78,50
20014689	Circolatore altissima prevalenza	179,20

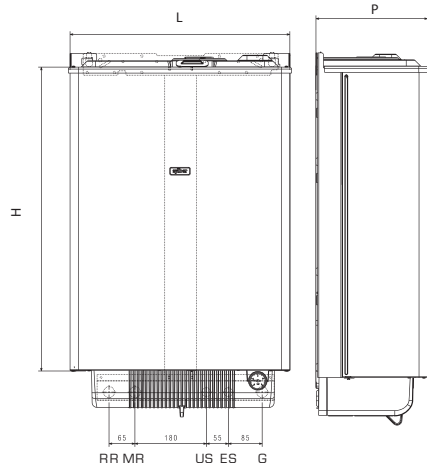
Codice	Descrizione	Prezzo (iva esclusa) €
20006570	Kit adattatore uscita fumi diam 80 con presa aria	57,40
1220639	Termostato limite per impianti bassa temperatura	21,60
20014659	Kit presa aria Guscio Condensing	56,70
20009528	Kit collegamento idraulico per l'utilizzo in Guscio Condensing	94,60

Accessori fumi nella sezione dedicata

## Murali eco condensing da esterno e ad incasso

### AREA CONDENSING K

**Rendimento energetico** ★★★★★  
secondo Direttiva Europea CEE 92/42



**RR** Ritorno Riscaldamento    **US** Uscita Sanitario  
**MR** Mandata Riscaldamento    **ES** Entrata Sanitario  
**G** Gas

- La certificazione **RANGE RATED** consente di adeguare la portata termica della caldaia all'effettivo fabbisogno termico dell'impianto
- Scambiatore condensante in alluminio
- Classe 5 secondo Normativa Europea UNI EN 677
- Termoregolazione con sonda di temperatura esterna di serie
- Comando a distanza SIMPLY di serie
- Disponibile kit antigelo fino a -15°C (optional)
- Grado di protezione elettrica IPX5D
- Valvola tre vie di serie sulle versioni solo riscaldamento

Sylber propone sulle proprie caldaie un'estensione della copertura del servizio di garanzia convenzionale che assicura a te e alla tua caldaia 5 anni di tranquillità.



### Area Condensing K S • Camera Stagna • Tiraggio Forzato

Modello	Codice/Gas	Dimensioni HxLxP (mm)	Portata Termica min-max (kW)	Produzione Sanitaria (litri/min.)	Prezzo (iva esclusa) €
25	20003393 MTN	890x553x275	6-25	14	2.150,00

### Area Condensing K SR • Camera Stagna • Tiraggio Forzato • Solo Riscaldamento

Modello	Codice/Gas	Dimensioni HxLxP (mm)	Portata Termica min-max (kW)	Produzione Sanitaria (litri/min.)	Prezzo (iva esclusa) €
25	20003392 MTN	890x553x275	6-25	-	2.050,00

Per impianti multizona (alta/bassa temperatura) sono disponibili i complementi d'impianto System AT/BT e AT/2BT (rif. sezione dedicata)

I mod. R possono essere abbinati ai bollitori Tank (rif. sezione dedicata)

**Per la trasformazione gas rivolgersi ai nostri Centri Assistenza Tecnica.**

### Installazione nel Guscio Condensing

I modelli Area Condensing K possono essere installati nel Guscio Cond. da incasso cod. 1551119 acquistando il kit collegamento idraulico cod. 20009528 (per mod. S) o cod. 20034048 (per mod. SR) con l'accorgimento di non utilizzare la copertura inferiore.

Per gli interassi idraulici fare riferimento all'Area Guscio Condensing.

### Accessori

Codice	Descrizione	Prezzo (iva esclusa) €
1550729	Resistenze antigelo	90,00
20000784	Scheda multizona con l'utilizzo del comando a distanza	78,50
20014689	Circolatore altissima prevalenza	179,20
1220599	Sonda a pozzetto (solo mod. R)	30,00

### Guscio Condensing da incasso

Codice	Dimensioni HxLxP (mm)	Prezzo (iva esclusa) €
1551119	1223x654x255(+26)*	230,00

Il Guscio Condensing include la dima e il rubinetto gas

Nota\*: la parte frontale del Guscio risulta sporgente di 26 mm rispetto al telaio incassato

Codice	Descrizione	Prezzo (iva esclusa) €
20006570	Kit adattatore uscita fumi diam 80 con presa aria	57,40
1220639	Termostato limite per impianti bassa temperatura	21,60
20014659	Kit presa aria Guscio Condensing	56,70
20009528	Kit collegamento idraulico per l'utilizzo in Guscio Condensing	94,60
20034048	Kit solo riscaldamento colleg. idraulico in Guscio Condensing	94,60

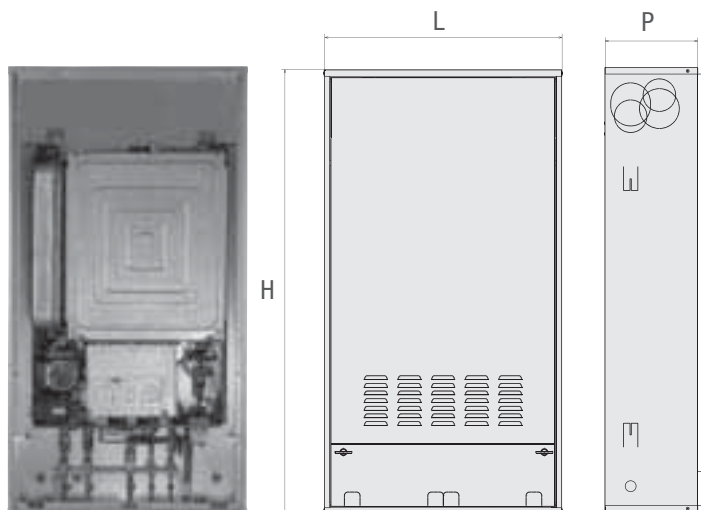
Accessori fumi nella sezione dedicata

# Murali Condensing

Murali eco condensing da interno, da esterno e da incasso

## AREA GUSCIO CONDENSING

**Rendimento energetico** ★★★★★  
secondo Direttiva Europea CEE 92/42



**RR** Ritorno Riscaldamento  
**MR** Mandata Riscaldamento  
**G** Gas  
**US** Uscita Sanitario  
**ES** Entrata Sanitario

- Scambiatore condensante in alluminio
- Classe 5 secondo Normativa Europea UNI EN 677
- Termoregolazione di serie (sonda esterna optional)
- Ideale per impianti a bassa temperatura
- Comando a distanza SIMPLY di serie
- Disponibile kit antigelo fino a -15°C (optional)
- Grado di protezione elettrica IPX5D

Disposizione attacchi dima interna al BOX				
impianto		gas	acqua sanitaria	
ritorno	mandata		uscita	entrata
R	M	G	U	E
65	120	60	55	

Sylber propone sulle proprie caldaie un'estensione della copertura del servizio di garanzia convenzionale che assicura a te e alla tua caldaia 5 anni di tranquillità.



### Area Guscio Condensing ie FF • Camera Stagna • Tiraggio Forzato

Modello	Codice/Gas	Dimensioni HxLxP (mm)	Portata Termica min-max (kW)	Produzione Sanitaria (litri/min.)	Prezzo (iva esclusa) €
22	20000281 MTN	vedi guscio	7-25	14	2.025,00

Per impianti multizona (alta/bassa temperatura) sono disponibili i complementi d'impianto System AT/BT e AT/2BT (rif. sezione dedicata)  
**Per la trasformazione gas rivolgersi ai nostri Centri Assistenza Tecnica.**

### Guscio Condensing da incasso

Codice	Dimensioni HxLxP (mm)	Prezzo (iva esclusa) €
1551119	1223x654x255(+26)*	230,00

Il Guscio Condensing include la dima e il rubinetto gas  
Nota\*: la parte frontale del Guscio risulta sporgente di 26 mm rispetto al telaio incassato

### Accessori

Codice	Descrizione	Prezzo (iva esclusa) €
1550519	Sonda esterna	32,70
1550729	Resistenze antigelo	90,00
20000784	Scheda multizona con l'utilizzo del comando a distanza	78,50
20014689	Circolatore altissima prevalenza	179,20

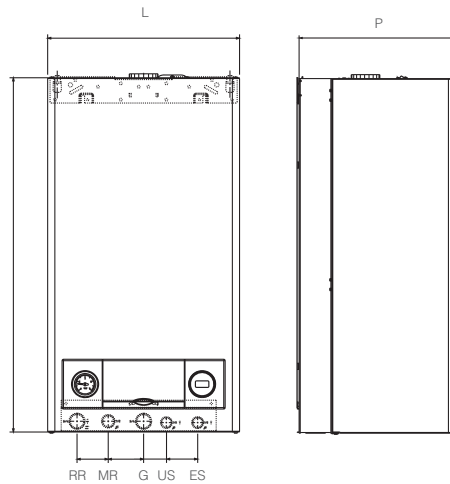
Accessori fumi nella sezione dedicata

Codice	Descrizione	Prezzo (iva esclusa) €
1220639	Termostato limite per impianti bassa temperatura	21,60
20014659	Kit presa aria Guscio Condensing	56,70

## Murali condensing per impianti alta temperatura

### CONICA 4HE

**Rendimento energetico** ★★★★★  
secondo Direttiva Europea CEE 92/42



**RR** Ritorno Riscaldamento      **US** Uscita Sanitario  
**MR** Mandata Riscaldamento      **ES** Entrata Sanitario  
**G** Gas

- Post-scambiatore condensante
- Specifica per impianti ad alta temperatura
- Sistema automatico di controllo della temperatura di riscaldamento
- Grado di protezione elettrica IPX5D
- Copertura raccordi idraulici di serie

Sylber propone sulle proprie caldaie un'estensione della copertura del servizio di garanzia convenzionale che assicura a te e alla tua caldaia 5 anni di tranquillità.



### Conica 4 HE ie FF • Camera Stagna • Tiraggio Forzato

Modello	Codice/Gas	Dimensioni HxLxP (mm)	Portata Termica (kW)	Produzione Sanitaria (litri/min.)	Prezzo (iva esclusa) €
22	20000604 MTN	780x400x332	25	14	1.795,00
25	20001727 MTN	780x450x332	29	16	2.175,00

Per impianti multizona (alta/bassa temperatura) sono disponibili i complementi d'impianto System AT/BT e AT/2BT  
**Per la trasformazione gas rivolgersi ai nostri Centri Assistenza Tecnica.**

### Accessori

Codice	Descrizione	Prezzo (iva esclusa) €	Codice	Descrizione	Prezzo (iva esclusa) €
1550649	Rubinetti riscaldamento	56,30	1550409	Kit anticalcare: dosatore + ricariche (n° 8 pezzi)	108,80
1550659	Rubinetti risc. filtro	63,60	1550419	Kit ricariche anticalcare (n° 8 pezzi)	32,70
1550799	Circolatore altissima prevalenza	178,70	1550519	Sonda esterna per REC 05	32,70
1550699	Programmatore orario	96,20			
1550629	Scheda interfaccia REC 05	28,00			
1550539	Comando a distanza REC 05	192,00			

Accessori fumi nella sezione dedicata

# Basamento Condensing

Basamento eco condensing per impianti solari termici

## PIRAMIDE CONDENSING SOL K

Rendimento energetico ★★★★★  
secondo Direttiva Europea CEE 92/42



- Scambiatore condensante in alluminio
- Classe 5 secondo Normativa Europea UNI EN 677
- Bollitore ad accumulo da 200 litri con doppia serpentina
- Ideale per impianti a bassa temperatura
- Predisposizione per il collegamento ai pannelli solari termici
- Centralina controllo circuito solare di serie
- Pompa circuito solare di serie
- Vaso espansione circuito solare di serie
- Valvola miscelatrice di serie
- Termoregolazione con sonda esterna di serie

Sylber propone sulle proprie caldaie un'estensione della copertura del servizio di garanzia convenzionale che assicura a te e alla tua caldaia 5 anni di tranquillità.



### Piramide Condensing SOL K • Camera Stagna • Tiraggio Forzato

Modello	Codice/Gas	Dimensioni HxLxP (mm)	Portata Termica min-max (kW)	Capacità Bollitore (litri)	Prezzo (iva esclusa) €
21 S 200	20007998 MTN	1900x600x600	3,5 - 21	200 doppia serpentina	5.845,00

La caldaia è dotata di circolatore e valvola 3 vie; prevede pertanto la gestione di una zona diretta.  
Per la trasformazione gas rivolgersi ai nostri Centri Assistenza Tecnica.

### Configurazioni Zone Aggiuntive

Zone	Complementi d'impianto	Codice	Prezzo (iva esclusa) €
1 diretta e 1 miscelata	SYSTEM AT/BT	1550839	735,00
	MODULO SYSTEM AT/2BT	20011473	1.100,00
1 diretta e 2 miscelate	GUSCIO SYSTEM AT/2BT	20007305	105,00

I mod. System AT/BT possono essere installati all'esterno solo se incassati.  
Per l'installazione del mod. AT/2BT è necessario acquistare l'apposito Guscio System

### Accessori

Codice	Descrizione	Prezzo (iva esclusa) €	Codice	Descrizione	Prezzo (iva esclusa) €
20001776	Comando a distanza SIMPLY	121,50			
20000784	Scheda multizona con l'utilizzo del comando a distanza	78,50	1220639	Termostato limite per impianti a bassa temperatura	21,60
20008787	Sonda per centralina solare* SUN B - SUN C	31,00	20015533	Kit ricircolo sanitario	568,00
20026485	Kit dima metallica	71,80			

Accessori fumi nella sezione dedicata  
\*La caldaia Piramide Condensing SOL K è già dotata di centralina solare con sonde



## Basamento eco condensing

### PIRAMIDE CONDENSING K

**Rendimento energetico** ★★★★★  
secondo Direttiva Europea CEE 92/42



- Scambiatore condensante in alluminio
- Classe 5 secondo Normativa Europea UNI EN 677
- Bollitore ad accumulo da 130 litri
- Ideale per impianti a bassa temperatura
- Compensatore idraulico di serie
- Possibilità di gestire con kit aggiuntivi interni fino a tre zone in alta temperatura o in bassa temperatura
- Termoregolazione con sonda esterna di serie

Sylber propone sulle proprie caldaie un'estensione della copertura del servizio di garanzia convenzionale che assicura a te e alla tua caldaia 5 anni di tranquillità.



### Piramide Condensing K • Camera Stagna • Tiraggio Forzato

Modello	Codice	Dimensioni HxLxP (mm)	Portata Termica Riscaldamento min-max (kW)	Portata Termica Sanitario min-max (kW)	Capacità Bollitore (litri)	Prezzo (iva esclusa) €
28 S 130	20008000 MTN	1540x600x610	6-20	6-28	130	5.085,00

Piramide Condensing è dotata di compensatore idraulico, circolatore sanitario e circolatore impianto: prevede pertanto la gestione di una zona diretta. Per la configurazione di zone aggiuntive sono previsti dei kit specifici (circolatori e valvole miscelatrici) da alloggiare internamente alla caldaia per gestire fino a tre zone in alta temperatura o in bassa temperatura.

**Per la trasformazione gas rivolgersi ai nostri Centri Assistenza Tecnica.**

#### Accessori

Codice	Descrizione	Prezzo (iva esclusa) €	Codice	Descrizione	Prezzo (iva esclusa) €
20001776	Comando a distanza SIMPLY	121,50	1220639	Termostato limite per impianti a bassa temperatura	21,60
20000784	Scheda multizona con l'utilizzo del comando a distanza	78,50	20021386	Kit zona aggiuntiva diretta	232,00
20026486	Kit dima metallica	71,80	20010136	Kit zona aggiuntiva miscelata	430,00
			20022860	Kit ricircolo sanitario	568,00

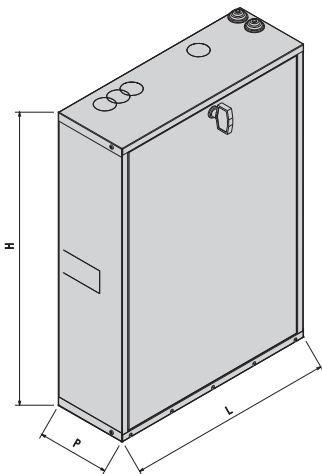
Accessori fumi nella sezione dedicata

#### Configurazioni zone aggiuntive

	zona diretta agg. (cod. 20021386)	zona miscelata agg. (cod. 20010136)
1 zona diretta + 1 zona miscelata		n. 1
1 zona diretta + 2 zone miscelate		n. 2
2 zone dirette	n. 1	
3 zone dirette	n. 2	
2 zone dirette + 1 zona miscelata	n. 1	n. 1

## Separatori idraulici

### SYSTEM AT/BT - AT/2BT



- Il modello AT/BT gestisce una zona in alta e una zona in bassa temperatura
- Il modello AT/2BT gestisce una zona in alta e due zone in bassa temperatura
- Valvole miscelatrici termostatiche di serie
- Termostato limite per impianti a bassa temperatura di serie

#### Gestione impianti misti (alta e bassa temperatura)

Codice	Modello	Dimensioni HxLxP (mm)	Prezzo (iva esclusa) €
1550839	System AT/BT	616x440x160	735,00
20011473	Modulo System AT/2BT	vedi Guscio System AT/2BT	1.100,00
20007305	Guscio System AT/2BT	720x400x160	105,00

I mod. System AT/BT possono essere installati all'esterno solo se incassati.  
Per l'installazione del mod. AT/2BT è necessario acquistare l'apposito Guscio System

## Bollitori

### TANK MV 100 - MV 150



- Bollitori in acciaio vetrificato mono serpentina
- Elevata produzione di acqua calda sanitaria e tempi ridotti di ripristino
- Anodo al magnesio di serie
- Ideali per l'abbinamento a caldaie solo riscaldamento
- Possibilità di gestione tramite sonda a pozzetto cod. 1220599 (optional)

Codice	Modello	Dimensioni HxØ (mm)	Capacità (litri)	Prezzo (iva esclusa) €
20001396	Tank MV 100	915x505	100	855,00
20001397	Tank MV 150	1015x567	150	1.140,00

## Dispositivi di termoregolazione

### TERMOSTATI



**NOVITA'**  
**Maggio 2013**

- Termostato on-off
- Display digitale
- Regolazione temperatura tramite manopola
- Alimentazione a batterie
- Batterie 2 x 1,5 AAA incluse
- Disponibile anche in versione Wireless

#### Termostati One

Codice	Modello	Dimensioni HxLxP (mm)	Prezzo (iva esclusa) €
20068763	One	90x90x25	30,00
20068766	One Wireless*	90x90x25	60,00

\* Versione che dispone del ricevitore in radiofrequenza fino a 40 metri in spazio libero e alimentato a 230 Vac.

### CRONOTERMOSTATI



**NOVITA'**  
**Maggio 2013**

- Cronotermostato settimanale on-off
- 2 livelli di temperature + antigelo
- Display digitale
- Controllo e regolazione con pulsanti
- Alimentazione a batterie
- Batterie 2 x 1,5 AA incluse
- Disponibile anche in versione Wireless

#### Cronotermostati Comfort

Codice	Modello	Dimensioni HxLxP (mm)	Prezzo (iva esclusa) €
20068769	Comfort	90x140x25	75,00
20068772	Comfort Wireless *	90x140x25	145,00

\* Versione che dispone del ricevitore in radiofrequenza fino a 40 metri in spazio libero e alimentato a 230 Vac.

## Kit connessione solare

### VALVOLA MISCELATRICE DEVIATRICE SOLARE



- Utilizzabile con caldaie combinate istantanee
- Adatta ad impieghi con acqua sanitaria preriscaldata dai collettori solari
- Temperatura selezionabile (da 30 °C a 56 °C)
- Staffa di fissaggio e guarnizioni incluse

Codice	Descrizione	Prezzo (iva esclusa) €
20035644	Valvola miscelatrice deviatrice solare*	214,00

\* La valvola miscelatrice non è predisposta per l'installazione nei Gusci ad incasso.

## Sistema solare ad incasso

### SOLAR SYSTEM



- Nuovo sistema integrato termoautonomo ad incasso con moduli idraulici preassemblati: facilità installativa e riduzione dei tempi di manodopera
- Nuovo armadio ad incasso in un'unico elemento con porta incernierata e dima raccordi: rapidità d'installazione e agevole accessibilità ai componenti interni
- Possibilità di scelta del modulo idraulico in funzione del progetto: impianto diretto o a più zone con valvole miscelatrici motorizzate (1AT+1BT, 1AT+2BT)
- Utilizzo dell'energia rinnovabile: risparmio energetico e rispetto per l'ambiente (DL 311/06)
- Incasso completo di dima e raccordi zona diretta per un'agevole installazione
- Bollitore Tank MV da 150 litri in acciaio inox garantito 5 anni con anodo al magnesio, valvola sicurezza e flangia ispezione di serie
- Gruppo idraulico, vaso espansione e centralina di gestione per l'impianto solare
- Abbinabile a caldaie combinate di diversa potenza
- Compatibile con l'ampia offerta di collettori solari a catalogo

#### Incasso per sistema Solar System

Codice	Descrizione	Dimensioni HxLxP (mm)	Note	Prezzo (iva esclusa) €
<b>NOVITA'</b> 20064145	ARMADIO DA INCASSO PER SOLAR SYSTEM	2200 x 950 x 350	Rif. 1	690,00

#### Sistema solare ad incasso con caldaia combinata e modulo in diretta

Codice	Descrizione	Note	Prezzo (iva esclusa) €
20048820	SISTEMA SOLAR SYSTEM PER CALDAIA A CONDENSAZIONE E GESTIONE DI UNA ZONA DIRETTA (A)	Rif. 2	2.860,00

#### composto da:

Codice	Descrizione	Note	Prezzo (iva esclusa) €
20014807	TANK MV (MONOSERPENTINA) SOLAR SYSTEM	Rif. 3	1.310,00
20041757	MODULO IDRAULICO PER CALDAIA COMBINATA IN DIRETTA	Rif. 4	1.505,00
20047453	KIT COLLEGAMENTI IDR. LINEA EXT. CONDENSING K S/AREA GUSCIO CONDENSING (*)	Rif. 5	45,00

(A) Per l'allestimento del sistema è necessario acquistare l'Armadio da incasso per Solar System

(\*) contiene la staffa di sostegno per la caldaia



## Sistema solare ad incasso con caldaia combinata e modulo multizona 1AT + 1BT

Codice	Descrizione	Note	Prezzo (iva esclusa) €
20048822	SISTEMA SOLAR SYSTEM PER CALDAIA A CONDENSAZIONE E GESTIONE DI 2 ZONE (1AT + 1BT) (B)	Rif. 2	3.870,00

### composto da:

Codice	Descrizione	Note	Prezzo (iva esclusa) €
20014807	TANK MV (MONOSERPENTINA) SOLAR SYSTEM	Rif. 3	1.310,00
20041758	MODULO IDRAULICO PER CALDAIA COMBINATA MULTIZONA 1AT + 1BT	Rif. 4	2.515,00
20047453	KIT COLLEGAMENTI IDR. LINEA EXT. CONDENSING K S/AREA GUSCIO CONDENSING (*)	Rif. 5	45,00

(B) Per l'allestimento del sistema è necessario acquistare l'Armadio da incasso per Solar System e il kit completamento raccordi cod. 20046599 (\*) contiene la staffa di sostegno per la caldaia

## Sistema solare ad incasso con caldaia combinata e modulo multizona 1AT + 2BT

Codice	Descrizione	Note	Prezzo (iva esclusa) €
20048823	SISTEMA SOLAR SYSTEM PER CALDAIA A CONDENSAZIONE E GESTIONE DI 3 ZONE (1AT + 2BT) (B)	Rif. 2	4.390,00

### composto da:

Codice	Descrizione	Note	Prezzo (iva esclusa) €
20014807	TANK MV (MONOSERPENTINA) SOLAR SYSTEM	Rif. 3	1.310,00
20042490	MODULO IDRAULICO PER CALDAIA COMBINATA MULTIZONA 1AT + 2BT	Rif. 4	3.035,00
20047453	KIT COLLEGAMENTI IDR. LINEA EXT. CONDENSING K S/AREA GUSCIO CONDENSING (*)	Rif. 5	45,00

(B) Per l'allestimento del sistema è necessario acquistare l'Armadio da incasso per Solar System e il kit completamento raccordi cod. 20046599 (\*) contiene la staffa di sostegno per la caldaia

- Rif. 1 Armadio da incasso completo di dima con raccordi per la zona diretta e porte di chiusura
- Rif. 2 Sistema completo (Rif.3 + Rif.4 + Rif.5)
- Rif. 3 Bollitore 150 litri in acciaio INOX mono serpentina con anodo al magnesio, valvola sicurezza e flangia ispezione di serie
- Rif. 4 Modulo con gruppo idraulico di ritorno solare, rubinetti, vaso di espansione solare da 18 litri, vaso espansione sanitario da 8 litri, centralina solare e valvola miscelatrice bistadio
- Rif. 5 I moduli multizona (versioni 1AT+1BT e 1AT+2BT) prevedono anche le zone impianto integrate
- Rif. 5 Kit di collegamento idraulico dalla caldaia al modulo e staffa di sostegno per la caldaia

Legenda:  
AT Alta Temperatura  
BT Bassa Temperatura

## Sistema solare ad incasso

### accessori opzionali

Codice	Descrizione	Prezzo (iva esclusa) €
20046599	KIT COMPLETAMENTO RACCORDI ARMADIO DA INCASSO	42,00
20043086	KIT BASE RESISTENZE ANTIGELO -5° C	205,00
20043087	KIT INTEGRAZIONE RESISTENZE ANTIGELO -10° C (*)	160,00
20043122	KIT PANNELLO SCARICO FRONTALE	52,00
20043123	KIT COIBENTE PER LE PORTE DELL' ARMADIO DA INCASSO	105,00

(\*) Il kit integrazione antigelo -10°C può essere aggiunto solo dopo aver installato il kit base -5°C

### Caldaie a condensazione combinate per sistema Solar System

Codice	Descrizione	PORTATA TERMICA MIN - MAX (kW)
20009098 MTN	LINEA EXT CONDENSING K S	3,5 - 35
20003393 MTN	AREA CONDENSING K S	6 - 25
20000281 MTN	AREA GUSCIO CONDENSING ie FF	7 - 25

\*I modelli LINEA EXT CONDENSING K S e AREA CONDENSING K S possono essere installati nell'Armadio da incasso Solar System con l'accorgimento di non utilizzare la copertura inferiore. Per i prezzi delle caldaie e dei relativi accessori fare riferimento alla sezione "Murali Condensing" del Catalogo listino in vigore.

### Collettori solari abbinabili al sistema Solar System

Codice	Descrizione	MODELLO
20050335	COLLETORE PIANO 2,5 mq	CF-25N
20050338	COLLETORE PIANO 2 mq	CF-20N
20050341	COLLETORE AD INCASSO 2,5 mq	CFI-25N
20050333	COLLETORE ORIZZONTALE 2,5 mq	CFO-25N
20026325	COLLETORE SOTTOVUOTO 2,5 mq	CFV-25

Per i prezzi dei collettori solari e dei relativi accessori fare riferimento alla sezione "Sistemi Solari" del Catalogo listino in vigore.

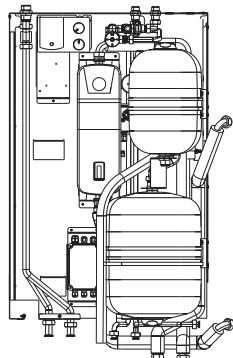


## Sistema solare ad incasso

### Moduli idraulici SOLAR SYSTEM

Per facilitare l'allestimento Solar System offre specifici moduli idraulici preassemblati che si differenziano tra loro in funzione del tipo di impianto da gestire (in diretta o con zone miste in alta e bassa temperatura).

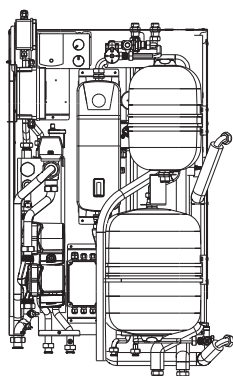
#### MODULO DIRETTA



- Modulo con gruppo idraulico di ritorno solare, vaso espansione solare da 18 lt, vaso espansione sanitario da 8 lt, centralina solare e valvola miscelatrice bistadio

Codice	Descrizione
20041757	MODULO IDRAULICO PER CALDAIA COMBINATA IN DIRETTA

#### MODULO MULTIZONA 1AT + 1 BT

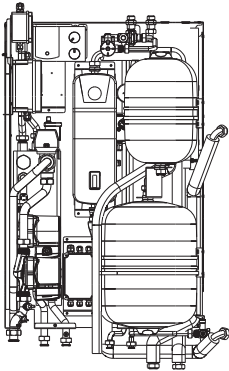


- Modulo con gruppo idraulico di ritorno solare, vaso espansione solare da 18 lt, vaso espansione sanitario da 8 lt, centralina solare e valvola miscelatrice bistadio
- Sistema in grado di dialogare con le caldaie Sylber Linea EXT Condensing Area Condensing e Area Guscio Condensing. La temperatura di mandata viene impostata automaticamente in base al set-point calcolato sulle singole zone
- Provisto di valvola miscelatrice motorizzata e termostato limite per impianti a bassa temperatura
- Impostazione curve climatiche indipendenti con scheda di gestione elettronica di serie

Codice	Descrizione
20041758	MODULO IDRAULICO PER CALDAIA COMBINATA MULTIZONA 1AT+1BT

### Moduli idraulici SOLAR SYSTEM

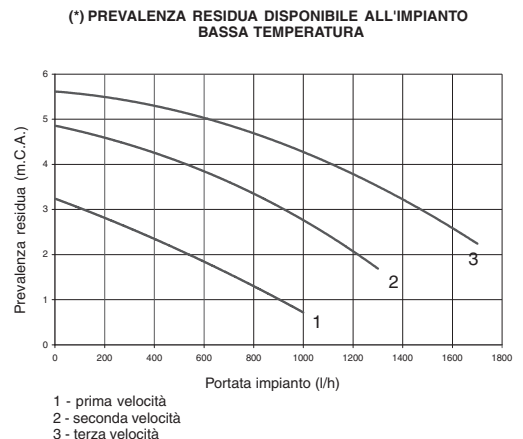
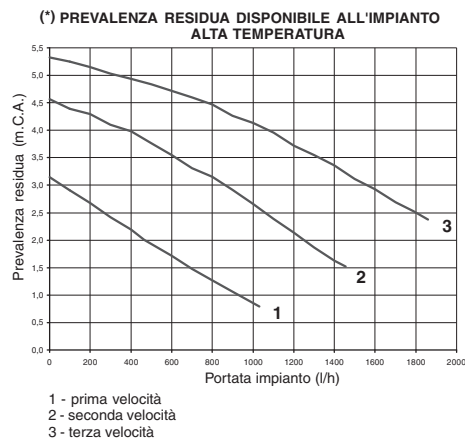
#### MODULO MULTIZONA 1AT + 2BT



- Modulo con gruppo idraulico di ritorno solare, vaso espansione solare da 18 lt, vaso espansione sanitario da 8 lt, centralina solare e valvola miscelatrice bistadio
- Sistema in grado di dialogare con le caldaie Sylber Linea EXT Condensing Area Condensing e Area Guscio Condensing. La temperatura di mandata viene impostata automaticamente in base al set-point calcolato sulle singole zone
- Provisto di valvole miscelatrici motorizzate e termostato limite per impianti a bassa temperatura
- Impostazione curve climatiche indipendenti con scheda di gestione elettronica di serie

Codice	Descrizione
20042490	MODULO IDRAULICO PER CALDAIA COMBINATA MULTIZONA 1AT+2BT

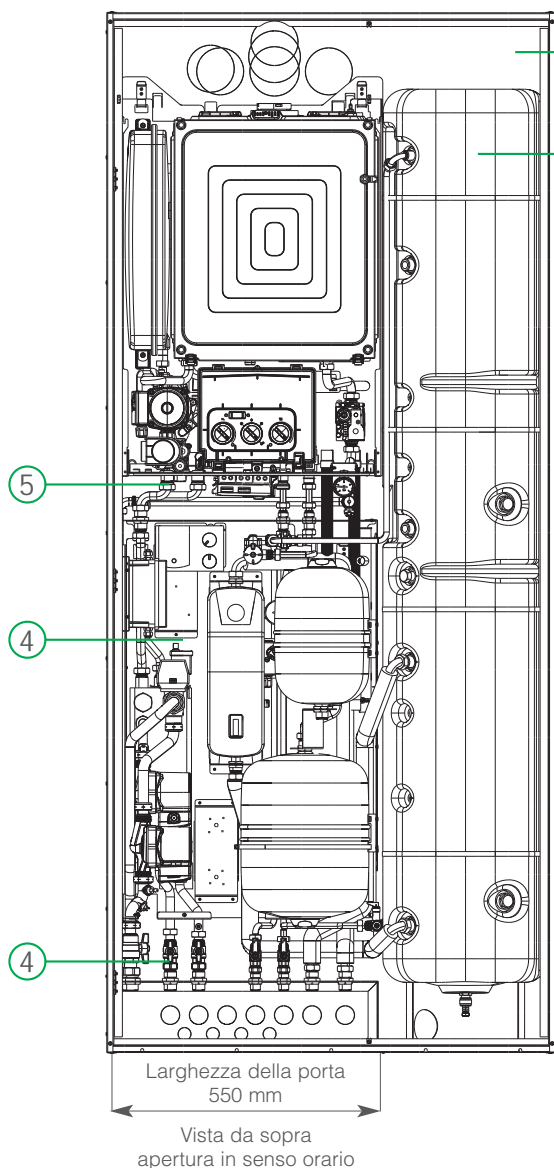
(\*) MODULI MULTIZONA



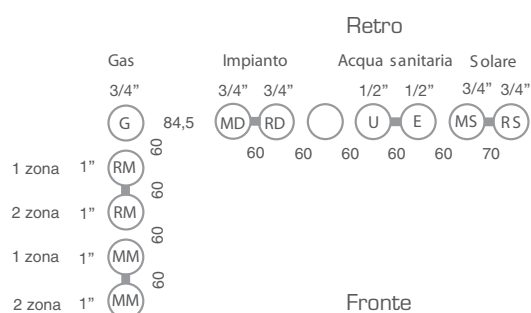
Legenda:  
AT Alta Temperatura  
BT Bassa Temperatura

## Sistema solare ad incasso

### Soluzione con caldaia combinata



Disposizione attacchi in dima vista dall'interno dell'armadio



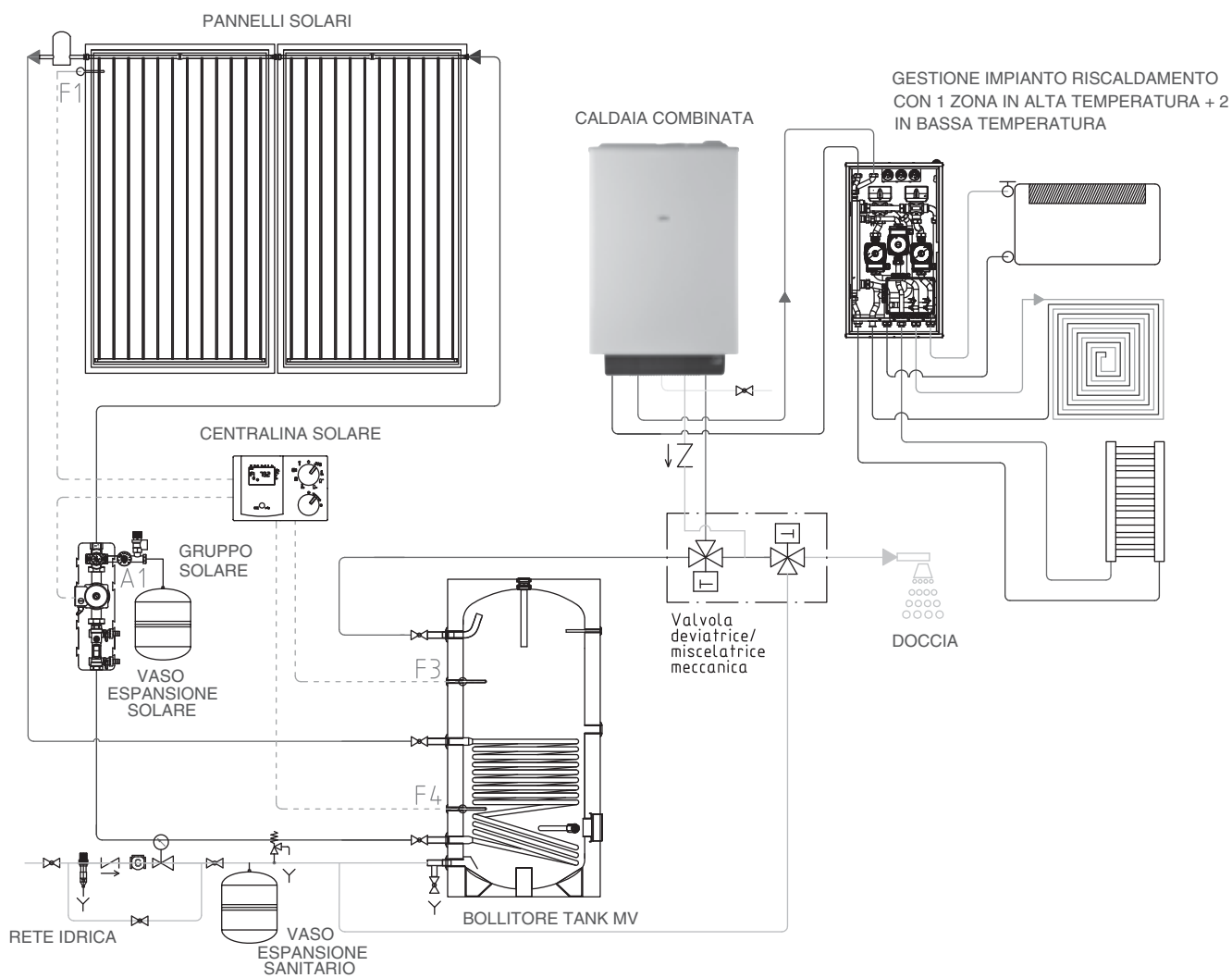
Legenda:

- MD Mandata riscaldamento diretta
- RD Ritorno riscaldamento diretta
- MM Mandata riscaldamento miscelata
- RM Ritorno riscaldamento miscelata
- G Entrata gas
- U Uscita sanitario
- E Entrata sanitario
- MS Mandata solare
- RS Ritorno solare

Legenda:

- Rif. 1 Armadio da incasso completo di dima con raccordi per la zona diretta e porte di chiusura
- Rif. 3 Bollitore 150 litri in acciaio INOX mono serpentina con anodo al magnesio, valvola sicurezza e flangia ispezione di serie
- Rif. 4 Modulo con gruppo idraulico di ritorno solare, rubinetti, vaso di espansione solare da 18 litri, vaso espansione sanitario da 8 litri, centralina solare e valvola miscelatrice  
I moduli multizona (versioni 1AT+1BT e 1AT+2BT) prevedono anche le zone impianto integrate
- Rif. 5 Kit di collegamento idraulico dalla caldaia al modulo e staffa di sostegno per la caldaia

### Soluzione con caldaia combinata



GESTIONE IMPIANTO RISCALDAMENTO:

- 1 zona diretta, oppure
- 1 zona AT+1 zona BT motorizzata, oppure
- 1 zona AT+2 zone BT motorizzate.

Schema di principio puramente indicativo



## Note

A series of horizontal lines for taking notes, starting with a dotted line and followed by solid lines.

## MURALI STANDARD

LADY	PAG. <b>39</b>
STYLE	PAG. <b>40</b>
CONICA COMFORT	PAG. <b>43</b>
SFERA	PAG. <b>44</b>
AREA	PAG. <b>45</b>
AREA GUSCIO	PAG. <b>46</b>

### PALLETIZZAZIONE - per una consegna ottimale le quantità consigliate sono:

CALDAIE STANDARD	N° PEZZI STESSO CODICE PER PALLET
Lady	6
Style 24 A	6
Style 24 S	8
Conica Comfort	4
Sfera	2
Area	6
Area Guscio	6

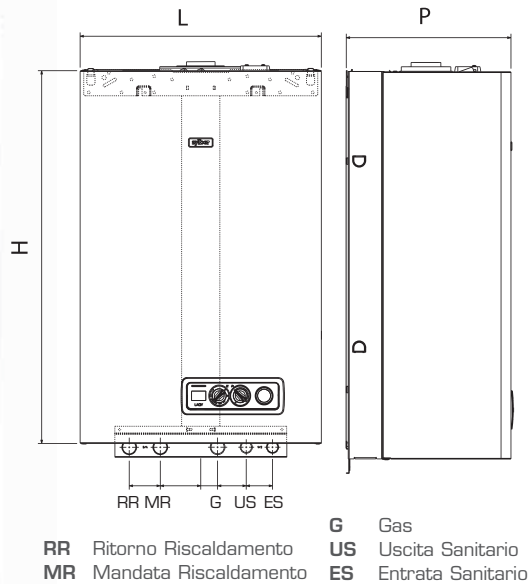
### LEGENDA

<b>K</b>	Potenza espressa in kW
<b>ie</b>	Senza fiamma pilota, con controllo fiamma a ionizzazione
<b>FF</b>	Flusso forzato, camera stagna
<b>A</b>	Camera aperta
<b>S</b>	Camera stagna
<b>R</b>	Solo riscaldamento

## Murali doppio scambiatore

### LADY

**Rendimento energetico ★★★** secondo Direttiva Europea CEE 92/42 (versioni S)  
Conformi al DL 311/06 (versioni A/S/SR)



- **Elevato comfort sanitario:★★★** secondo Pr EN 13203
- Vaso espansione da 9 litri/10 litri mod. 32 kW
- Doppia presa aria (mod. S)
- Display digitale semplice e intuitivo
- Termoregolazione di serie (sonda esterna optional)
- Comando a distanza SYMPLY (optional)
- Grado di protezione elettrica IPX5D
- Disponibile copertura inferiore per mod. S e SR (optional)
- **Dima, raccordi idraulici, rubinetti gas e sanitario di serie**

Sylber propone sulle proprie caldaie un'estensione della copertura del servizio di garanzia convenzionale che assicura a te e alla tua caldaia 5 anni di tranquillità.



### LADY A • Camera Aperta • Tiraggio Naturale

Modello	Codice/Gas	Dimensioni HxLxP (mm)	Potenza Termica (kW)	Produzione Sanitaria (litri/min.)	Prezzo (iva esclusa) €
24	20050949 MTN 20050952 GPL	740X400X336	24	14	1.125,00
28	20051208 MTN	740X453X336	28	16	1.395,00

### LADY S • Camera Stagna • Tiraggio Forzato

Modello	Codice/Gas	Dimensioni HxLxP (mm)	Potenza Termica (kW)	Produzione Sanitaria (litri/min.)	Prezzo (iva esclusa) €
24	20050929 MTN 20050930 GPL	740x400x336	24	14	1.305,00
28	20051203 MTN 20051204 GPL	740x400x336	28	16	1.575,00
32	20052133 MTN	780x505x338	32	18	1.875,00

### LADY SR • Camera Stagna • Tiraggio Forzato • Solo riscaldamento

Modello	Codice/Gas	Dimensioni HxLxP (mm)	Potenza Termica (kW)	Prezzo (iva esclusa) €
24	20050954 MTN	740x400x336	24	1.150,00

Per la trasformazione gas rivolgersi ai nostri Centri Assistenza Tecnica.

### Accessori

Codice	Descrizione	Prezzo (iva esclusa) €	Codice	Descrizione	Prezzo (iva esclusa) €
NOVITA' 20067406	Kit flangia aria regolabile Ø 80	10,00	20017049	Comando a distanza SIMPLY con connettore	121,50
NOVITA' 20058721	Kit soppiatore Ø 80 (mod.32 S)	22,00	1550649	Rubinetti riscaldamento	56,30
1550609	Kit soppiatore aria/fumi Ø 80	14,80	1550659	Rubinetti risc. filtro	63,60
1550109	Collettore standard 60 -100	77,80	1550639	Circolatore alta prevalenza	167,70
20017050	Sonda esterna con connettore	32,70	1550679	Copertura inferiore	42,20
20000784	Scheda multizona con l'utilizzo del comando a distanza	78,50			

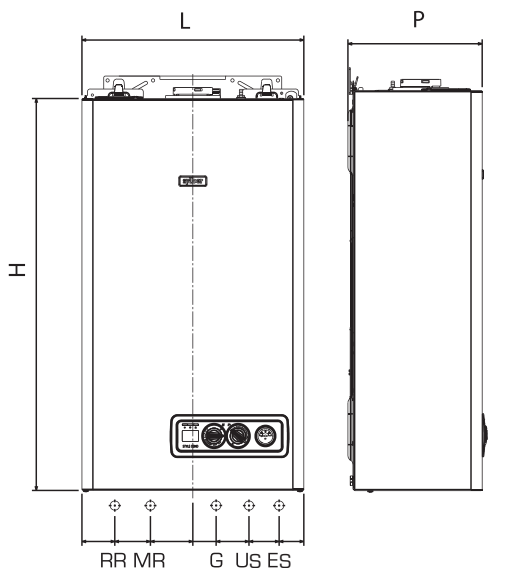
Accessori fumi nella sezione dedicata

# Murali Standard

## Murali doppio scambiatore da interno, da esterno e da incasso

### STYLE

**Rendimento energetico** ★★★ secondo Direttiva Europea CEE 92/42 (versioni S)  
Conformi al DL 311/06 (versioni A/S)



RR Ritorno Riscaldamento    US Uscita Sanitario  
MR Mandata Riscaldamento    ES Entrata Sanitario  
G Gas

- Doppio scambiatore: primario e sanitario
- Doppia presa aria (mod. S)
- Vaso espansione da 8 litri
- Circolatore a tre velocità con 5 metri di prevalenza
- Installazione universale (mod. S): interno, esterno, incasso (con l'utilizzo degli accessori dedicati per le diverse configurazioni)
- Display digitale semplice e intuitivo
- Termoregolazione climatica (sonda esterna optional)
- Comando a distanza SYMPLY (optional)
- Grado di protezione elettrica IPX5D
- Disponibile kit resistenze antigelo fino a -10°C per mod. S (optional)
- Disponibile copertura inferiore e superiore per mod. S (optional)
- **Raccordi idraulici, rubinetti gas e sanitario optional**

Sylber propone sulle proprie caldaie un'estensione della copertura del servizio di garanzia convenzionale che assicura a te e alla tua caldaia 5 anni di tranquillità.



### Style A • Camera Aperta • Tiraggio Naturale

Modello	Codice/Gas	Dimensioni HxLxP (mm)	Potenza Termica (kW)	Produzione Sanitaria (litri/min.)	Prezzo (iva esclusa) €
24	20050948 MTN 20050950 GPL	740x400x340	24	14	845,00

### Style S • Camera Stagna • Tiraggio Forzato

Modello	Codice/Gas	Dimensioni HxLxP (mm)	Potenza Termica (kW)	Produzione Sanitaria (litri/min.)	Prezzo (iva esclusa) €
24	20050946 MTN 20050947 GPL	715x405x248	24	14	1.005,00

L'installazione con sistema scarico fumi sdoppiato, necessita l'utilizzo del nuovo cod. **20049144** "collegamento sistema sdoppiato".  
Le versioni a camera stagna possono funzionare ad "Aria Propanata", a tale scopo attenersi a quanto indicato nel libretto a corredo caldaia.  
**Per la trasformazione gas rivolgersi ai nostri Centri Assistenza Tecnica.**

### Guscio SLIM da incasso

Codice	Dimensioni HxLxP (mm)	Prezzo (iva esclusa) €
20014742	1185x547x255	175,00

**"Incasso ultracompatto  
Solo 547mm di larghezza"**



## Murali doppio scambiatore da interno, da esterno e da incasso

### STYLE

#### Style 24 A • Camera Aperta • Tiraggio Naturale • 24 kW

##### Accessori

Codice	Descrizione	Prezzo (iva esclusa) €	Codice	Descrizione	Prezzo (iva esclusa) €
20017050	Sonda esterna con connettore	32,70	1550659	Rubinetti risc. filtro	63,60
20000784	Scheda multizona con l'utilizzo del comando a distanza	78,50	1550639	Kit circolatore alta prevalenza	167,70
20017049	Comando a distanza SIMPLY con connettore	121,50	20051979	Kit collegamenti idraulici e rubinetti a muro	54,70
1550649	Rubinetti riscaldamento	56,30	1550409	Kit anticalcare: dosatore + ricariche (8 pz.)	108,80
			1550419	Kit ricariche anticalcare (8 pz.)	32,70

Accessori fumi nella sezione dedicata.

#### Style 24 S • Camera Stagna • Tiraggio Forzato • 24 kW

##### Accessori

Codice	Descrizione	Prezzo (iva esclusa) €	Codice	Descrizione	Prezzo (iva esclusa) €
<b>NOVITA'</b> 20067406	Kit flangia aria regolabile Ø 80	10,00	1550659	Rubinetti risc. filtro	63,60
20006570	Kit adattatore per esterno Ø 80	57,40	1550639	Kit circolatore alta prevalenza	167,70
20049144	Kit collegamento sistema sdoppiato	18,00	20012595	Kit copertura superiore	55,70
20015127	Kit presa aria per Guscio	25,80	20012594	Kit copertura inferiore	24,80
1550109	Collettore standard 60 - 100	77,80	20017044	Resistenze antigelo -10 °C	119,40
20017050	Sonda esterna con connettore	32,70	20016963	Raccordi incasso Guscio Slim	64,20
20000784	Scheda multizona con l'utilizzo del comando a distanza	78,50	20051979	Kit collegamenti idraulici e rubinetti a muro	54,70
20017049	Comando a distanza SIMPLY con connettore	121,50	1550409	Kit anticalcare: dosatore + ricariche (8 pz.)	108,80
1550649	Rubinetti riscaldamento	56,30	1550419	Kit ricariche anticalcare (8 pz.)	32,70

Per l'utilizzo del kit resistenze antigelo cod. 20017044 è necessario acquistare la copertura inferiore di protezione cod. 20012594.

Accessori fumi nella sezione dedicata.

**Configurazione accessori alle pagine successive.**

# Murali Standard

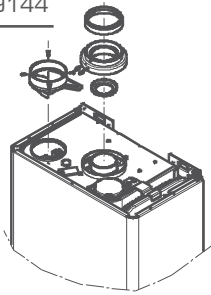
## Murali doppio scambiatore da interno, da esterno e da incasso

### STYLE

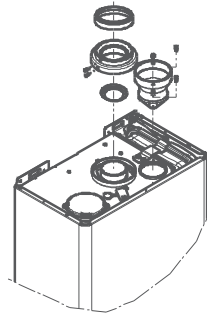
#### CONFIGURAZIONI PER L'INSTALLAZIONE ALL'INTERNO (Mod. 24 S)

COLLEGAMENTO SISTEMA  
SDOPPIATO DIAM. 80

COD. 20049144



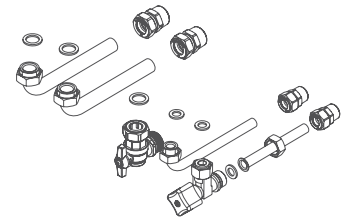
PER L'UTILIZZO DELLA PRESA ARIA A SINISTRA  
NON E' NECESSARIA LA RIDUZIONE 60/80 PRESENTE NEL KIT



PER L'UTILIZZO DELLA PRESA ARIA A DESTRA  
E' NECESSARIA LA RIDUZIONE 60/80 PRESENTE NEL KIT

KIT COLLEGAMENTI IDRAULICI E  
RUBINETTI A MURO

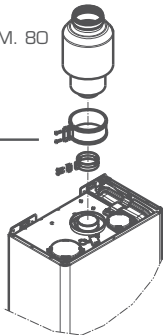
COD. 20051979



#### CONFIGURAZIONI PER L'INSTALLAZIONE ALL'ESTERNO (Mod. 24 S)

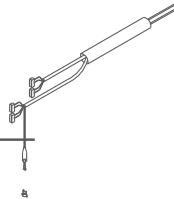
KIT SCARICO  
CON ADATTATORE DIAM. 80  
E PRESA ARIA

COD. 20006570



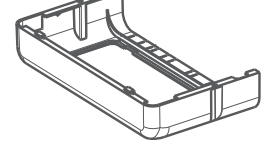
KIT RESISTENZE  
ANTIGELO -10 °C

COD. 20017044



COPERTURA INFERIORE  
RACCORDI  
(NECESSARIA CON IL KIT RESISTENZE ANTIGELO)

COD. 20012594



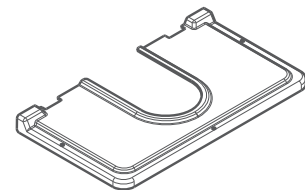
COMANDO SIMPLY  
CON CONNETTORE

COD. 20017049



COPERTURA SUPERIORE  
(AD ULTERIORE PROTEZIONE)

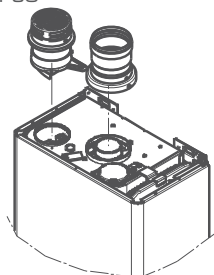
COD. 20012595



#### CONFIGURAZIONI PER L'INSTALLAZIONE AD INCASSO IN Guscio SLIM (Mod. 24 S)

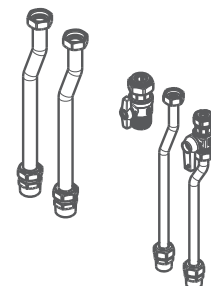
SCARICO  
CON ADATTATORE DIAM. 80  
E PRESA ARIA

COD. 20015127



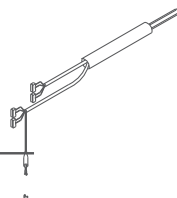
KIT RACCORDI  
INCASSO CON RUBINETTI

COD. 20016963



KIT RESISTENZE  
ANTIGELO -10 °C

COD. 20017044



COMANDO SIMPLY  
CON CONNETTORE

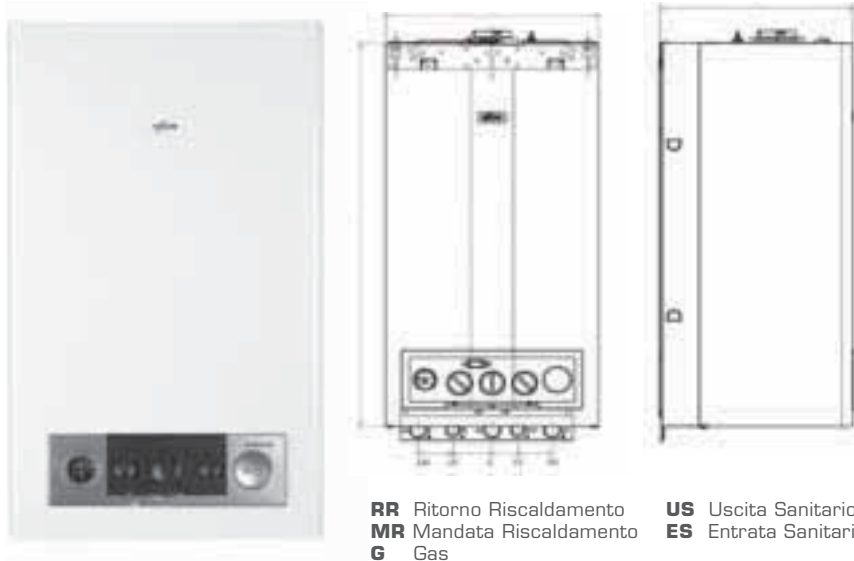
COD. 20017049



## Murali doppio scambiatore con microaccumulo

### CONICA COMFORT

**Rendimento energetico** ★★★ secondo Direttiva Europea CEE 92/42 (versioni ie FF)  
Conformi al DL 311/06 (versioni ie FF)



**RR** Ritorno Riscaldamento    **US** Uscita Sanitario  
**MR** Mandata Riscaldamento    **ES** Entrata Sanitario  
**G** Gas

- Elevato comfort sanitario: ★★★ secondo Pr EN 13203
- Riduzione dei tempi di attesa e stabilità di temperatura dell'acqua calda sanitaria
- Sistema automatico di controllo della temperatura di riscaldamento
- Display per la visualizzazione della temperatura e dei codici di diagnostica
- Grado di protezione elettrica IPX5D
- Disponibile kit copertura raccordi idraulici (optional)

Sylber propone sulle proprie caldaie un'estensione della copertura del servizio di garanzia convenzionale che assicura a te e alla tua caldaia 5 anni di tranquillità.



### Conica Comfort ie FF • CameraStagna • Tiraggio Forzato

Modello	Codice/Gas	Dimensioni HxLxP (mm)	Potenza Termica (kW)	Produzione Sanitaria (litri/min.)	Prezzo (iva esclusa) €
20	1550813 MTN	780x400x364	24	14	1.670,00

I modelli Conica Comfort nella versione a gas metano sono predisposti per il funzionamento ad "Aria Propanata". Per le regolazioni è necessario attenersi a quanto indicato nel libretto a corredo della caldaia.

**Per la trasformazione gas rivolgersi ai nostri Centri Assistenza Tecnica.**

### Accessori

Codice	Descrizione	Prezzo (iva esclusa) €	Codice	Descrizione	Prezzo (iva esclusa) €
<b>NOVITA</b> 20067406	Kit flangia aria regolabile Ø 80	10,00	1550519	Sonda est. per REC 05	32,70
1550649	Rubinetto riscaldamento	56,30	1550409	Kit anticalcare: dosatore + ricariche (8 pz)	108,80
1550659	Rubinetto risc. filtro	63,60	1550419	Kit ricariche anticalcare (8 pz)	32,70
1550639	Circolatore alta prevalenza	167,70			
1550679	Copertura raccordi	42,20			
1550539	Comando a distanza REC 05	192,00			
1221209	Scheda multizona con l'utilizzo del comando a distanza	165,50			

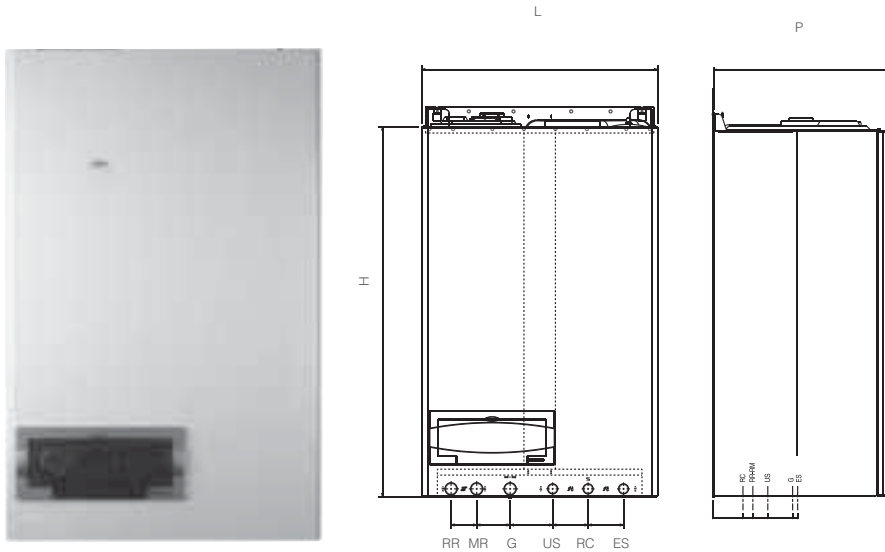
Accessori fumi nella sezione dedicata

# Murali Standard

## Murali con bollitore

### SFERA

**Rendimento energetico** ★★★ secondo Direttiva Europea CEE 92/42 (versioni ie FF)  
Conformi al DL 311/06 (versioni ie FF)



RR Ritorno Riscaldamento  
MR Mandata Riscaldamento  
G Gas  
US Uscita Sanitario  
RC Ricircolo Sanitario  
ES Entrata Sanitario

- Bollitore in acciaio INOX con anodo al magnesio di serie
- Elevato comfort sanitario: ★★★ secondo Pr EN 13203
- Vaso espansione sanitario di serie
- Sistema automatico di controllo della temperatura di riscaldamento
- Grado di protezione elettrica IPX4D
- Predisposta per il collegamento al comando a distanza (optional)

Sylber propone sulle proprie caldaie un'estensione della copertura del servizio di garanzia convenzionale che assicura a te e alla tua caldaia 5 anni di tranquillità.



### Sfera ie • Camera Aperta • Tiraggio Naturale

Modello	Codice/Gas	Dimensioni HxLxP (mm)	Potenza Termica (kW)	Capacità Bollitore (litri)	Prezzo (iva esclusa) €
24	1550933 MTN	940x600x465	28	60	1.915,00

### Sfera ie FF • Camera Stagna • Tiraggio Forzato

Modello	Codice/Gas	Dimensioni HxLxP (mm)	Potenza Termica (kW)	Capacità Bollitore (litri)	Prezzo (iva esclusa) €
24	1550943 MTN	940x600x465	28	60	2.205,00

Per la trasformazione gas rivolgersi ai nostri Centri Assistenza Tecnica.

### Accessori

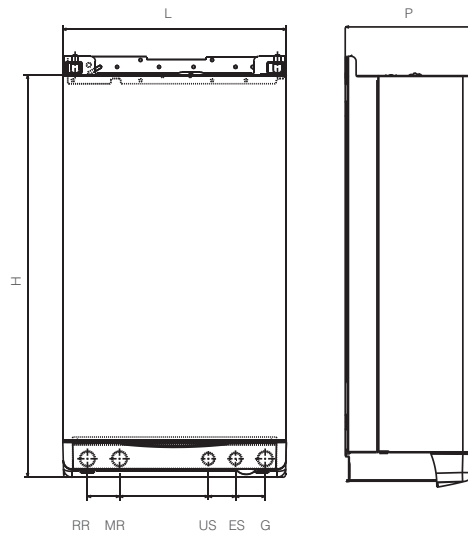
Codice	Descrizione	Prezzo (iva esclusa) €	Codice	Descrizione	Prezzo (iva esclusa) €
<b>NOVITA'</b> 20067406	Kit flangia aria regolabile Ø 80	10,00	1550519	Sonda est. per REC 05	32,70
1550099	Rubinetti risc. filtro	69,20	1550409	Kit anticalcare: dosatore + ricariche (8 pz)	108,80
1550589	Circolatore alta prevalenza	167,70	1550419	Kit ricariche anticalcare (8 pz)	32,70
1550599	Kit ricircolo sanitario	24,00			
1550629	Scheda interfaccia REC 05	28,00			
1550539	Comando a distanza REC 05	192,00			
1221209	Scheda multizona con l'utilizzo del comando a distanza	165,50			

Accessori fumi nella sezione dedicata.

## Murali doppio scambiatore da esterno

### AREA

**Rendimento energetico** ★★ ★ secondo Direttiva Europea CEE 92/42 (versioni ie FF)  
Conformi al DL 311/06 (versioni ie/ie FF)



RR Ritorno Riscaldamento  
MR Mandata Riscaldamento  
G Gas  
US Uscita Sanitario  
ES Entrata Sanitario

- Comando a distanza di serie
- Sistema antigelo di scheda (fino a -3°C)
- Disponibile kit antigelo fino a -10°C (optional)
- Grado di protezione elettrica IPX5D
- Sistema automatico di controllo della temperatura di riscaldamento
- Copertura raccordi idraulici di serie

Sylber propone sulle proprie caldaie un'estensione della copertura del servizio di garanzia convenzionale che assicura a te e alla tua caldaia 5 anni di tranquillità.



### Area ie • Camera Aperta • Tiraggio Naturale

Modello	Codice/Gas	Dimensioni HxLxP (mm)	Potenza Termica (kW)	Produzione Sanitaria (litri/min.)	Prezzo (iva esclusa) €
20	1550723 MTN	810x450x250	24	14	1.430,00

### Area ie FF • Camera Stagna • Tiraggio Forzato

Modello	Codice/Gas	Dimensioni HxLxP (mm)	Potenza Termica (kW)	Produzione Sanitaria (litri/min.)	Prezzo (iva esclusa) €
20	1550733 MTN	810x450x250	24	14	1.600,00
24	1550743 MTN	810x450x250	28	16	1.915,00

Per la trasformazione gas rivolgersi ai nostri Centri Assistenza Tecnica.

I modelli Area nella versione a gas metano sono predisposti per il funzionamento ad "Aria Propanata". Per le regolazioni è necessario attenersi a quanto indicato nel libretto a corredo della caldaia, per il solo modello 24 ie FF è necessario richiedere l'apposito kit.

### Accessori

Codice	Descrizione	Prezzo (iva esclusa) €	Codice	Descrizione	Prezzo (iva esclusa) €
NOVITA' 20067406	Kit flangia aria regolabile Ø 80	10,00	1221209	Scheda multizona con l'utilizzo del comando a distanza	165,50
1550729	Resistenze antigelo	90,00	1550449	Kit circolatore alta prevalenza	167,70
1550749	Kit antivento Area ie	38,80	1550519	Sonda esterna per REC 05	32,70
1550739	Kit copertura Area ie FF	55,70			
1550439	Kit rubinetti risc. con filtro	79,50			
1550529	Kit rubinetti riscaldamento	52,00			

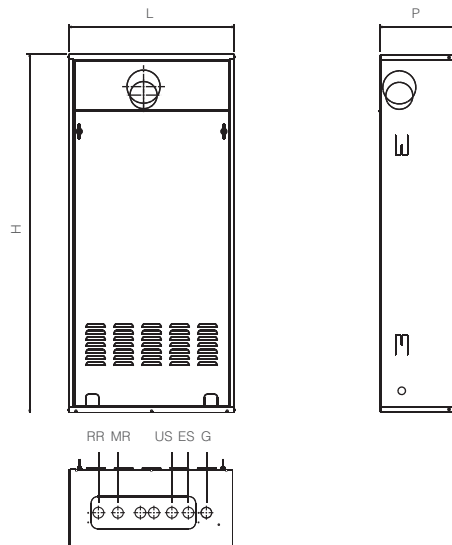
Accessori fumi nella sezione dedicata.

# Murali Standard

## Murali doppio scambiatore da esterno ad incasso

### AREA GUSCIO

Rendimento energetico ★★★ secondo Direttiva Europea CEE 92/42  
Conformi al DL 311/06



RR Ritorno Riscaldamento      US Uscita Sanitario  
MR Mandata Riscaldamento      ES Entrata Sanitario  
G Gas

- Specifica per l'utilizzo nel Guscio da incasso
- Comando a distanza di serie
- Sistema antigelo di scheda (fino a -5°C)
- Disponibile kit antigelo fino a -10°C (optional)
- Grado di protezione elettrica IPX5D
- Sistema automatico di controllo della temperatura di riscaldamento

Sylber propone sulle proprie caldaie un'estensione della copertura del servizio di garanzia convenzionale che assicura a te e alla tua caldaia 5 anni di tranquillità.



### Area Guscio ie FF • Camera Stagna • Tiraggio Forzato

Modello	Codice/Gas	Dimensioni HxLxP (mm)	Potenza Termica (kW)	Produzione Sanitaria (litri/min.)	Prezzo (iva esclusa) €uro
20	1550753 MTN	Vedi Guscio	24	14	1.405,00
24	1550763 MTN	Vedi Guscio	28	16	1.745,00

Per la trasformazione gas rivolgersi ai nostri Centri Assistenza Tecnica.

I modelli Area Guscio nella versione a gas metano sono predisposti per il funzionamento ad "Aria Propanata". Per le regolazioni è necessario attenersi a quanto indicato nel libretto a corredo della caldaia, per il solo modello 24 ie FF è necessario richiedere l'apposito kit.

### Guscio SLIM da incasso

Codice	Dimensioni HxLxP (mm)	Prezzo (iva esclusa) €
20014742	1185x547x255	175,00

**"Incasso ultracompatto  
Solo 547mm di larghezza"**

### Accessori

Codice	Descrizione	Prezzo (iva esclusa) €	Codice	Descrizione	Prezzo (iva esclusa) €
NOVITA' 20067406	Kit flangia aria regolabile Ø 80	10,00	1550449	Kit circolatore alta prevalenza	167,70
1550729	Resistenze antigelo	90,00	1550519	Sonda esterna per REC 05	32,70
1220969	Kit colleg. idr. verticale diretto	46,60			
1220979	Kit colleg. idr. posteriore diretto	46,60			
1221209	Scheda multizona con l'utilizzo del comando a distanza	165,50			

Accessori fumi nella sezione dedicata.

---

Note

---

---

---

---

---

---

---

---

---

---

---

---

---

---

---

---

---

---

---

---

---

---

---

---

## Per caldaie condensing

	Linea Condensing K	Conica Condensing K	Linea EXT Condensing K	Area Condensing K	Area Guscio Condensing	Lady A Condensing	Style Condensing	Conica 4 HE	Piramide Condensing K	PREZZO €uro (iva esclusa)
<b>Collegamenti scarico fumi coassiale Ø 60-100 in PP/PPu</b>										
Collettore parete Ø 60-100 <b>COD. 20027557</b>		●	●	●	●	●	●	●	●	58,00
Collettore verticale Ø 60-100 tratto rettilineo esterno Ø 125 <b>COD. 20027213</b>		●	●	●	●	●	●	●	●	97,60
Prolunga concentrica 50 mm Ø 60-100 <b>COD. 20027163</b>		●	●	●	●	●	●	●	●	19,60
Curva concentrica 90° Ø 60-100 <b>COD. 20027202</b>		●	●	●	●	●	●	●	●	29,90
Curva concentrica 45° Ø 60-100 <b>COD. 20027193</b>		●	●	●	●	●	●	●	●	48,20
Prolunga concentrica 100 cm Ø 60-100 <b>COD. 20027170</b>		●	●	●	●	●	●	●	●	42,20
Distanziali per tubo Ø 100 conf. 4 pz. <b>COD. 1550199</b>		●	●	●	●	●	●	●	●	20,60
Tegola universale per scarico verticale con tetti spioventi <b>COD. 1550169</b>		●	●	●	●	●	●	●	●	58,50
Tegola universale per scarico verticale con piani <b>COD. 1550159</b>		●	●	●	●	●	●	●	●	38,80
<b>Collegamenti scarico fumi sdoppiato Ø 80 in plastica PP</b>										
Kit sistema sdoppiato Ø 80 <b>COD. 20062932</b>	 <b>NOVITA'</b>						●			16,00
Kit sistema sdoppiato Ø 80 <b>COD. 20027293</b>		●	●	●	●	●		●	●	32,40
curva 90° Ø 80 <b>COD. 20027263</b>		●	●	●	●	●	●	●	●	16,00
curva 45° Ø 80 <b>COD. 20027267</b>		●	●	●	●	●	●	●	●	16,00
prolunga 50 cm Ø 80 <b>COD. 20027220</b>		●	●	●	●	●	●	●	●	16,00
Prolunga 100 cm Ø 80 <b>COD. 20027223</b>		●	●	●	●	●	●	●	●	20,60
Kit adattatore uscita fumi Ø 80 con presa aria <b>COD. 20027301</b>				●	●		●			49,60
Kit presa aria per Guscio Condensing <b>COD. 20027197</b>				●	●		●			52,50




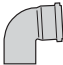
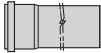
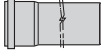
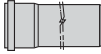



## Per caldaie condensing

	Linea Condensing K	Conica Condensing K	Linea EXT Condensing K	Area Condensing K	Area Guscio Condensing	Lady A Condensing	Style Condensing	Conica 4 HE	Piramide Condensing K	PREZZO €uro (iva esclusa)
<b>Collegamenti scarico fumi coassiale Ø 60-100 in PP/alluminio</b>										
Collettore parete Ø 60-100 <b>COD. 1220769</b>		●	●	●	●	●	●	●	●	77,80
Collettore verticale Ø 60-100 tratto rettilineo esterno Ø 125 <b>COD. 1220779</b>		●	●	●	●	●	●	●	●	168,80
Prolunga concentrica 50 mm Ø 60-100 <b>COD. 1220699</b>		●	●	●	●	●	●	●	●	26,40
Curva concentrica 90° Ø 60-100 <b>COD. 1220709</b>		●	●	●	●	●	●	●	●	38,20
Curva concentrica 45° Ø 60-100 <b>COD. 1220729</b>		●	●	●	●	●	●	●	●	58,20
Prolunga concentrica 100 cm Ø 60-100 <b>COD. 1220689</b>		●	●	●	●	●	●	●	●	48,80
Distanziali per tubo Ø 100 conf. 4 pz. <b>COD. 1550199</b>		●	●	●	●	●	●	●	●	20,60
Tegola universale per scarico verticale con tetti spioventi <b>COD. 1550169</b>		●	●	●	●	●	●	●	●	58,50
Tegola universale per scarico verticale con piani <b>COD. 1550159</b>		●	●	●	●	●	●	●	●	38,80
<b>Collegamenti scarico fumi sdoppiato Ø 80 in alluminio</b>										
Kit sistema sdoppiato Ø 80 <b>COD. 1221099</b>		●	●	●	●	●	●	●	●	37,30
curva 90° Ø 80 <b>COD. 1221049</b>		●	●	●	●	●	●	●	●	23,40
Curva 45° Ø 80 <b>COD. 1221059</b>		●	●	●	●	●	●	●	●	23,40
prolunga 50 cm Ø 80 <b>COD. 1221019</b>		●	●	●	●	●	●	●	●	23,40
Prolunga 100 cm Ø 80 <b>COD. 1221029</b>		●	●	●	●	●	●	●	●	29,20
Kit adattatore uscita fumi Ø 80 con presa aria <b>COD. 20006570</b>				●	●					57,40
Kit presa aria per Guscio Condensing <b>COD. 20014659</b>				●	●					56,70

# Accessori Fumisteria

## Per caldaie condensing

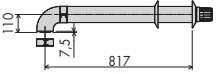
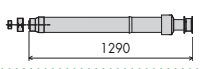
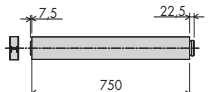
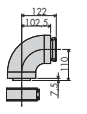
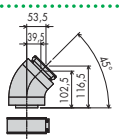
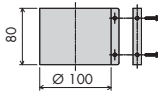
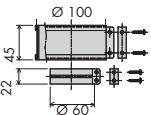
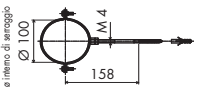
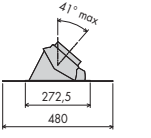
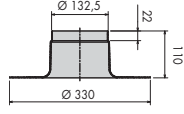

Sistema in plastica PP Ø 60 per intubamento di caldaie a condensazione		Linea Condensing K	Conica Condensing K	Linea EXT Condensing K	Area Condensing K	Area Guscio Condensing	Lady A Condensing	Style Condensing	Conica 4 HE	Piramide Condensing K	PREZZO €uro (iva esclusa)
Curva 45° Ø 60		●	●	●	●	●	●	●	●	●	19,20
<b>COD. 20046763</b>											
Curva 90° Ø 60		●	●	●	●	●	●	●	●	●	19,70
<b>COD. 20046760</b>											
Prolunga Ø 60 (500 mm)		●	●	●	●	●	●	●	●	●	9,80
<b>COD. 20046768</b>											
Prolunga Ø 60 (1000 mm)		●	●	●	●	●	●	●	●	●	14,60
<b>COD. 20046770</b>											
Prolunga Ø 80 (2000 mm)		●	●	●	●	●	●	●	●	●	31,40
<b>COD. 20046771</b>											
COLLETORE VERTICALE Ø 60-100 PP/PPu TRATTO RETTILINEO ESTERNO Ø 100		●	●	●	●	●	●	●	●	●	144,80
<b>COD. 20046772</b>											



## Per caldaie condensing

		Linea Condensing K	Conica Condensing K	Linea EXT Condensing K	Area Condensing K	Area Guscio Condensing	Lady A Condensing	Style Condensing	Conica 4 HE	Piramide Condensing K	PREZZO €uro (iva esclusa)
<b>Sistema in plastica PP Ø 60 per intubamento di caldaie a condensazione</b>											
KIT 3 FASCETTE DISTANZIALI PER INTUBAMENTO Ø 60 <b>COD. 20046773</b>		●	●	●	●	●	●	●	●	●	49,00
KIT MENSOLA DI SOSTEGNO CAMINO PER INTUBAMENTO <b>COD. 20046774</b>		●	●	●	●	●	●	●	●	●	27,20
KIT PANNELLO DI CHIUSURA PER INTUBAMENTO <b>COD. 20046775</b>		●	●	●	●	●	●	●	●	●	52,50
KIT 5 FASCETTE STRINGITUBO Ø 60 <b>COD. 20046777</b>		●	●	●	●	●	●	●	●	●	53,80
KIT COLLEGAMENTO CAMINO Ø 80-60 CON CURVA 90° Ø 60 <b>COD. 20046778</b>		●	●	●	●	●	●	●	●	●	31,40
KIT RACCORDO A T Ø 60 CON SCARICO CONDENSA E RIDUZIONE Ø 80/60 <b>COD. 20046779</b>		●	●	●	●	●	●	●	●	●	22,20
KIT SIFONE DI SCARICO <b>COD. 20046782</b>		●	●	●	●	●	●	●	●	●	34,70

## Per caldaie standard e scaldabagni




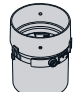
		Style S	Lady S/Conica Comfort	Area/Area Guscio	Sfera	Devyl	PREZZO €uro (iva esclusa)
<b>Collegamenti scarico fumi coassiale</b>							
Collettore standard <b>COD. 1550109</b>		●	●	●	●	●	77,80
Collettore scarico verticale tratto rettilineo esterno Ø 125 <b>COD. 1550119</b>		●	●	●	●	●	168,80
Prolunga scarico coassiale 750 mm <b>COD. 1550129</b>		●	●	●	●	●	37,30
Curva coassiale 90° <b>COD. 1550139</b>		●	●	●	●	●	38,20
Curva coassiale 45° <b>COD. 1550149</b>		●	●	●	●	●	58,20
Kit fascette Ø 100 conf. 4 pz. <b>COD. 1550189</b>		●	●	●	●	●	23,40
Fascietta di collegamento caldaia-scarico fumi Ø 60-100 <b>COD. 1550179</b>		●	●	●	●	●	10,60
Distanziali per tubo Ø 100 conf. 4 pz. <b>COD. 1550199</b>		●	●	●	●	●	20,60
Tegola universale per scarico verticale con tetti spioventi <b>COD. 1550169</b>		●	●	●	●	●	58,50
Tegola universale per scarico verticale con tetti piani <b>COD. 1550159</b>		●	●	●	●	●	38,80
Kit raccogli condensa coassiale orizzontale <b>COD. 1220019</b>		●	●	●	●	●	83,60
Kit raccogli condensa coassiale verticale <b>COD. 1220029</b>		●	●	●	●	●	81,20
Curva 90° Ø 60-100 sostituzione impianti Quadra ie FF e Conica ie FF <b>COD. 20006596</b>		●					38,20



## Per caldaie standard e scaldabagni

	Style S	Conica Comfort	Lady 24 S / 28 S	Lady 32 S	Area / Area Guscio	Sfera	Dewyl	PREZZO €uro (iva esclusa)
<b>Collegamenti scarico fumi sdoppiato</b>								
Sdoppiatore aria/fumi <b>COD. 1550579</b>							●	48,20
Kit collegamento sistema sdoppiato aria/fumi <b>COD. 20049144</b>		●						18,00
Kit collegamento sistema sdoppiato aria/fumi <b>COD. 20058721</b> <b>NOVITA'</b>				●				22,00
Kit sdoppiatore aria/fumi <b>COD. 1550609</b>		●	●		●			14,80
Kit sdoppiatore aria/fumi <b>COD. 1220359</b>						●		14,80
Curva 90° con guarnizione <b>COD. 1550249</b>		●	●	●	●	●	●	23,40
Curva 45° con guarnizione <b>COD. 1550239</b>		●	●	●	●	●	●	23,40
Prolunga con guarnizione 1000 mm <b>COD. 1550269</b>		●	●	●	●	●	●	29,20
Prolunga con guarnizione 500 mm <b>COD. 1550259</b>		●	●	●	●	●	●	23,40
Prolunga con terminale aspirazione aria <b>COD. 1550209</b>		●	●	●	●	●	●	49,00
Prolunga con terminale scarico fumi <b>COD. 1550219</b>		●	●	●	●	●	●	70,80
Distanziali per tubo Ø 80 conf. 4 pz. <b>COD. 1550279</b>		●	●	●	●	●	●	29,00
Kit raccogli condensa sdoppiato orizzontale <b>COD. 1220039</b>		●	●	●	●	●		53,80
Kit raccogli condensa sdoppiato verticale <b>COD. 1220049</b>		●	●	●	●	●		67,70
Kit adattatore uscita fumi Ø 80 con presa aria <b>COD. 1550759</b>					●			17,00

## Per caldaie standard e scaldabagni

	Style S	Conica Comfort	Lady 24 S/28 S	Lady 32 S	Area / Area Guscio	Sfera	Devyl	PREZZO €uro (iva esclusa)
<b>Collegamenti scarico fumi sdoppiato</b>								
Kit adattatore uscita fumi Ø 80 con presa aria <b>COD. 20006570</b> 	●							57,40
Kit presa aria per Guscio <b>COD. 20015127</b> 	●							25,80
Kit presa aria per Guscio <b>COD. 1220549</b> 					●			25,60
Kit flangia aria regolabile Ø 80 <b>COD. 20067406</b> 	●	●	●	●	●	●		10,00

**NOVITA'**



---

## Note

---

---

---

---

---

---

---

---

---

---

---

---

---

---

---

---

---

---

---

---

---

---

---

---

---

## MODELLO

KING		PAG. <b>57</b>
CONFIGURAZIONI KING	<b>NOVITA'</b>	PAG. <b>58</b>
QUEEN		PAG. <b>71</b>
CONFIGURAZIONI QUEEN	<b>NOVITA'</b>	PAG. <b>72</b>
FUMISTERIA PER INTUBAMENTO Ø 125		PAG. <b>84</b>
FUMISTERIA PER INTUBAMENTO Ø 160	<b>NOVITA'</b>	PAG. <b>84</b>

---

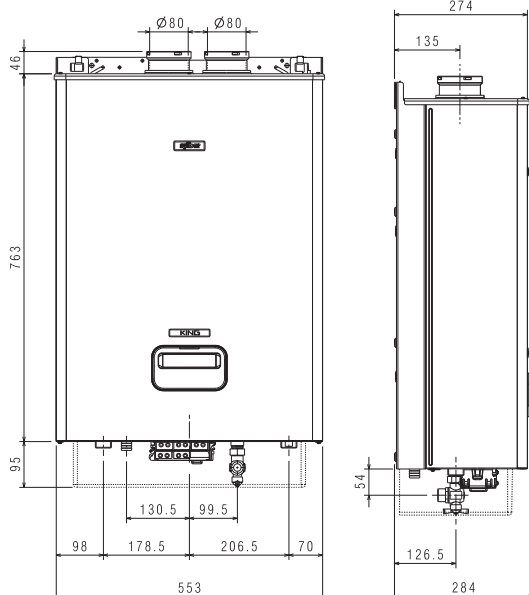




## Murali eco condensing alta potenza

### KING

**Rendimento energetico** ★★★★★  
secondo Direttiva Europea CEE 92/42



- Scambiatore condensante brevettato (Patent Pending) in alluminio ad alta portata
- Basse emissioni inquinanti: classe 5 (UNI EN 677)
- Installabile all'esterno in luoghi parzialmente protetti (applicazione singola)
- Termoregolazione con sonda esterna di serie (applicazione singola)
- Certificazione **RANGE RATED** che consente di adeguare la portata termica della caldaia all'effettivo fabbisogno termico dell'impianto
- Gestione di tre circuiti: alta temperatura, bassa temperatura e bollitore (attraverso l'utilizzo di appositi kit opzionali)
- Grado di protezione elettrica IPX5D
- Kit trasformazione a gas GPL di serie
- Circolatore modulante basso consumo di serie

### King • Camera stagna • tiraggio forzato • solo riscaldamento

Codice	Modello	Dimensioni HxLxP (mm)	Portata Termica Hs (kW)	Portata Termica Hi (kW)	Prezzo (iva esclusa) €
20031993	50	763 x 553 x 274	49,91	47	3.130,00
20047805	50 DEP	763 x 553 x 274	36,76	34,4	3.020,00

### Accessori - Applicazione singola

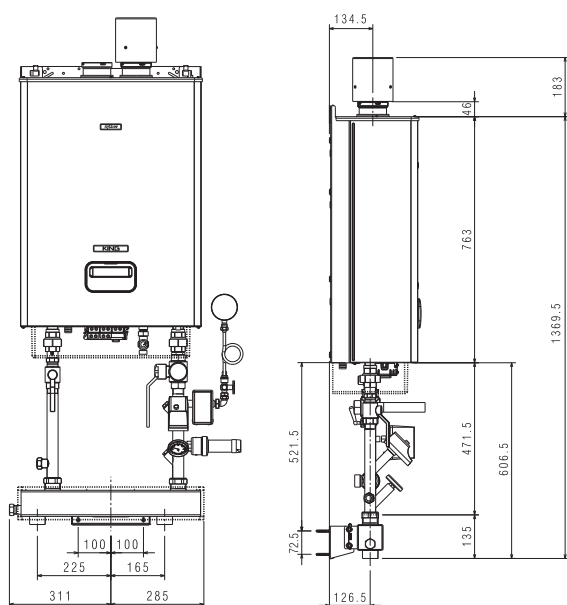
Codice	Descrizione	Prezzo (iva esclusa) €	Codice	Descrizione	Prezzo (iva esclusa) €
20028473	Kit tronchetto ISPESL per applicazione singola	474,00	20028027	Kit adattatore fumi da 80-80 a 60/100	159,00
20028474	Kit ISPESL	180,00	20028029	Kit adattatore fumi da 80-80 a 80/125	102,00
20043895	Kit valvola intercettazione combustibile	640,00	20028458	Kit scheda - BE08 - seconda zona per applicazione singola	192,00
20028475	Kit collettore idraulico/separatore per applicazione singola	268,00	20032808	Kit sonda NTC per scheda BE08	20,00
20028476	Kit valvola tre vie bollitore per applicazione singola	540,00	1221169	Pannello controllo remoto RECO7	184,00
1220599	Sonda a pozzetto per caldaie	30,00	1220629	Scheda impianti multizona con l'utilizzo del RECO7	90,00
20029862	Kit resistenza antigelo sifone condensa	110,00	1220639	Termostato limite impianti bassa temperatura	21,60
20028478	Kit aspirazione aria B23	91,00	20046101	Kit telaio per 1 King	323,00
20028472	Kit rubinetti per 50 DEP per applicazione singola	136,00	20047606	Kit utilizzo telaio fronte e retro (1 King)	87,00

# Caldaie Condensing High Power

Murali eco condensing alta potenza

## KING - Applicazione singola - Staffaggio a muro

### Configurazione con staffaggio a muro - King 50 (cod. 20033707)\*



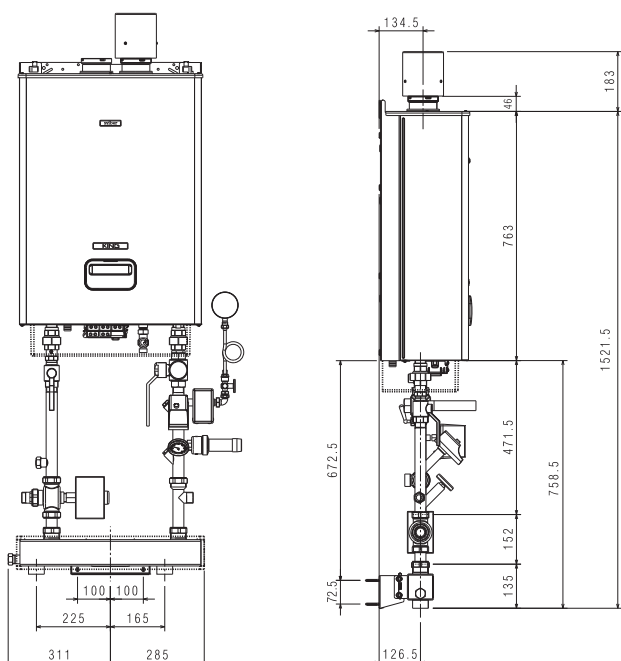
#### Sistema completo di:

- 1 King 50 (cod. 20031993)
- 1 Kit tronchetto ISPEL con rubinetti per applicazione singola (cod. 20028473)
- 1 Kit ISPEL (cod. 20028474)
- 1 Kit valvola intercettazione combustibile (cod. 20043895)
- 1 Kit collettore idraulico/separatore per applicazione singola (cod. 20028475)
- 1 Kit aspirazione aria B23 (cod. 20028478)

prezzo configurazione

€ (iva esc.) 4.783,00

### Configurazione con staffaggio a muro - King 50 con kit bollitore (cod. 20033744)\*



#### Sistema completo di:

- 1 King 50 (cod. 20031993)
- 1 Kit tronchetto ISPEL con rubinetti per applicazione singola (cod. 20028473)
- 1 Kit ISPEL (cod. 20028474)
- 1 Kit valvola intercettazione combustibile (cod. 20043895)
- 1 Kit collettore idraulico/separatore per applicazione singola (cod. 20028475)
- 1 Kit aspirazione aria B23 (cod. 20028478)
- 1 Kit valvola 3 vie bollitore (cod. 20028476)
- 1 Sonda a pozzetto per caldaie (cod. 1220599)

prezzo configurazione

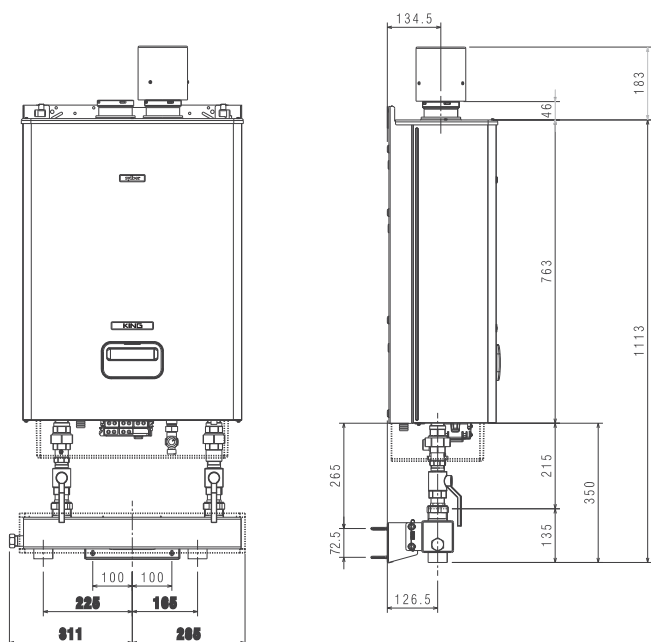
€ (iva esc.) 5.353,00

\* Utilizzando il codice configurazione si ordina il sistema completo (caldaia + accessori)

## Murali eco condensing alta potenza

### KING - Applicazione singola - Staffaggio a muro

#### Configurazione con staffaggio a muro - King 50 DEP (cod. 20048341)\*

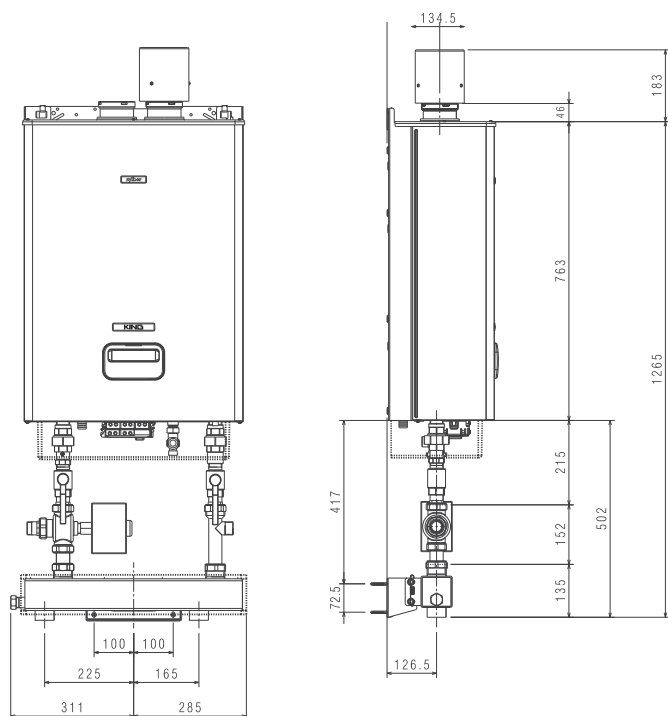


#### Sistema completo di:

- 1 King 50 DEP (cod. 20047805)
- 1 Kit rubinetti per 50 DEP per applicazione singola (cod. 20028472)
- 1 Kit collettore idraulico/separatore per applicazione singola (cod. 20028475)
- 1 Kit aspirazione aria B23 (cod. 20028478)

**prezzo configurazione € (iva esc.) 3.515,00**

#### Configurazione con staffaggio a muro - King 50 DEP con kit bollitore (cod. 20048342)\*



#### Sistema completo di:

- 1 King 50 DEP (cod. 20047805)
- 1 Kit rubinetti per 50 DEP per applicazione singola (cod. 20028472)
- 1 Kit collettore idraulico/separatore per applicazione singola (cod. 20028475)
- 1 Kit aspirazione aria B23 (cod. 20028478)
- 1 Kit valvola 3 vie bollitore (cod. 20028476)
- 1 Sonda a pozzetto per caldaie (cod. 1220599)

**prezzo configurazione € (iva esc.) 4.085,00**

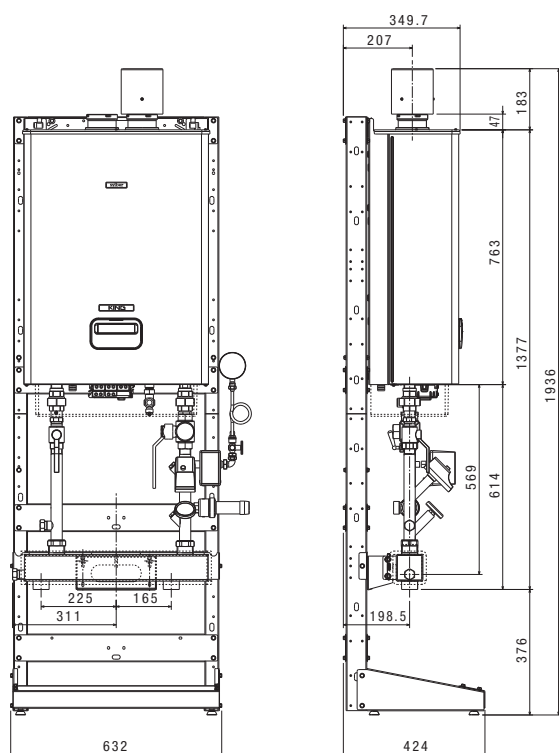
\*Utilizzando il codice configurazione si ordina il sistema completo (caldaia + accessori)

# Caldaie Condensing High Power

Murali eco condensing alta potenza

## KING - Applicazione singola - Telaio

### Configurazione con telaio - King 50 (cod. 20048343)\*



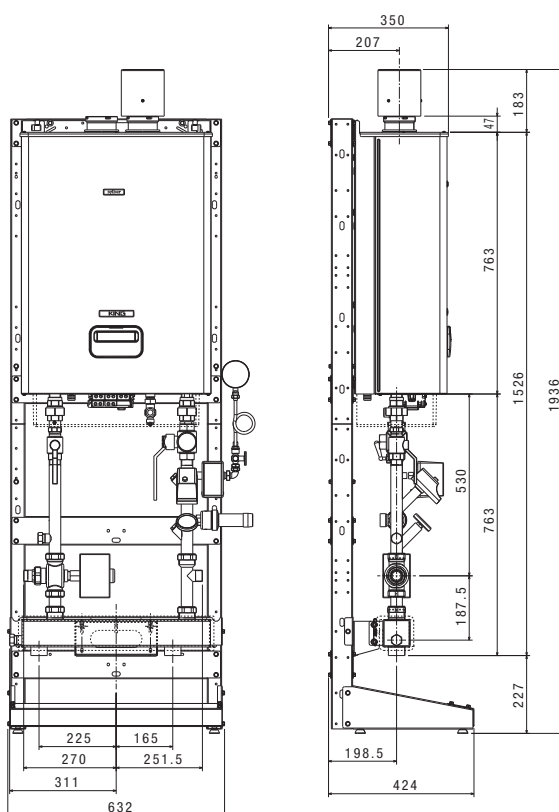
#### Sistema completo di:

- 1 King 50 (cod. 20031993)
- 1 Kit tronchetto ISPEL con rubinetti per applicazione singola (cod. 20028473)
- 1 Kit ISPEL (cod. 20028474)
- 1 Kit valvola intercettazione combustibile (cod. 20043895)
- 1 Kit collettore idraulico/separatore per applicazione singola (cod. 20028475)
- 1 Kit aspirazione aria B23 (cod. 20028478)
- 1 Kit telaio per 1 King (cod. 20046101)\*\*

prezzo configurazione

€ (iva esc.) 5.106,00

### Configurazione con telaio - King 50 con kit bollitore (cod. 20048344)\*



#### Sistema completo di:

- 1 King 50 (cod. 20031993)
- 1 Kit tronchetto ISPEL con rubinetti per applicazione singola (cod. 20028473)
- 1 Kit ISPEL (cod. 20028474)
- 1 Kit valvola intercettazione combustibile (cod. 20043895)
- 1 Kit collettore idraulico/separatore per applicazione singola (cod. 20028475)
- 1 Kit aspirazione aria B23 (cod. 20028478)
- 1 Kit valvola 3 vie bollitore (cod. 20028476)
- 1 Sonda a pozzetto per caldaie (cod. 1220599)
- 1 Kit telaio per 1 King (cod. 20046101)\*\*

prezzo configurazione

€ (iva esc.) 5.676,00

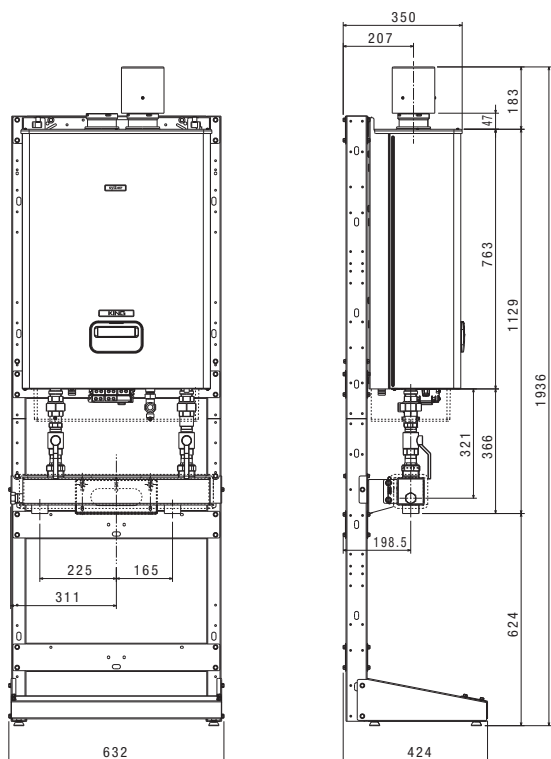
\* Utilizzando il codice configurazione si ordina il sistema completo (caldaia + accessori)

\*\* Il telaio deve essere ancorato a parete. Nel caso non sia possibile fissarlo a parete occorre prevedere il "kit utilizzo telaio fronte e retro (1 King)" cod. 20047606

## Murali eco condensing alta potenza

### KING - Applicazione singola - Telaio

#### Configurazione con telaio - King 50 DEP (cod. 20048345)\*



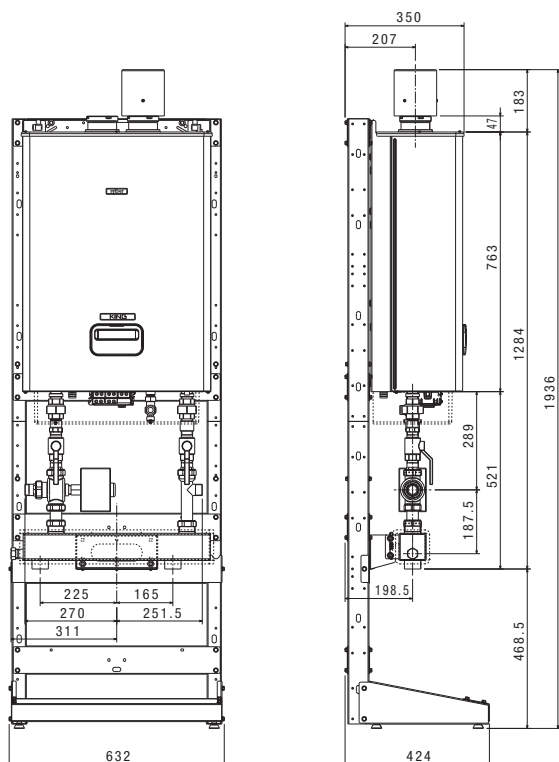
#### Sistema completo di:

- 1 King 50 DEP (cod. 20047805)
- 1 Kit rubinetti per 50 DEP per applicazione singola (cod. 20028472)
- 1 Kit collettore idraulico/separatore per applicazione singola (cod. 20028475)
- 1 Kit aspirazione aria B23 (cod. 20028478)
- 1 Kit telaio per 1 King (cod. 20046101)\*\*

prezzo configurazione

€ (iva esc.) **3.838,00**

#### Configurazione con telaio - King 50 DEP con kit bollitore (cod. 20048346)\*



#### Sistema completo di:

- 1 King 50 DEP (cod. 20047805)
- 1 Kit rubinetti per 50 DEP per applicazione singola (cod. 20028472)
- 1 Kit collettore idraulico/separatore per applicazione singola (cod. 20028475)
- 1 Kit aspirazione aria B23 (cod. 20028478)
- 1 Kit valvola 3 vie bollitore (cod. 20028476)
- 1 Sonda a pozzetto per caldaie (cod. 1220599)
- 1 Kit telaio per 1 King (cod. 20046101)\*\*

prezzo configurazione

€ (iva esc.) **4.408,00**

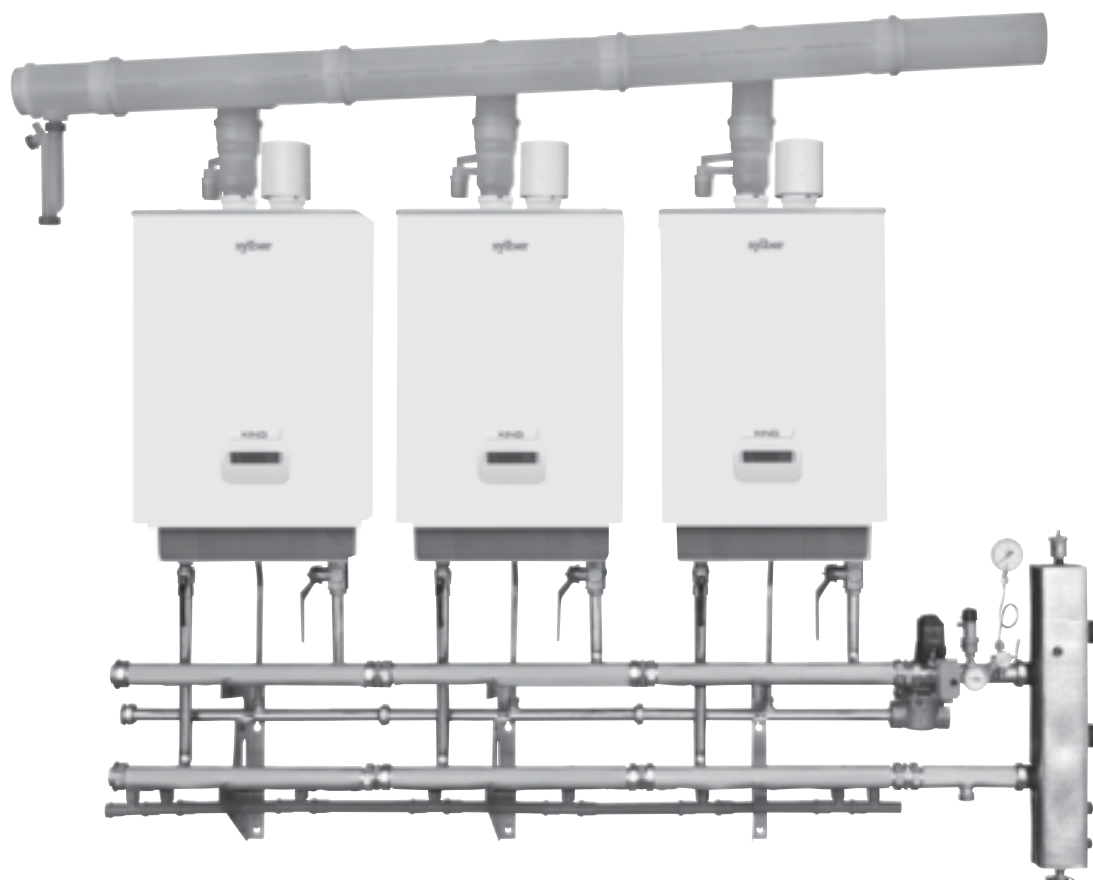
\*Utilizzando il codice configurazione si ordina il sistema completo (caldaia + accessori)

\*\* Il telaio deve essere ancorato a parete. Nel caso non sia possibile fissarlo a parete occorre prevedere il "kit utilizzo telaio fronte e retro (1 King)" cod. 20047606

# Caldaie Condensing High Power

Murali eco condensing alta potenza

## KING - Applicazioni in cascata



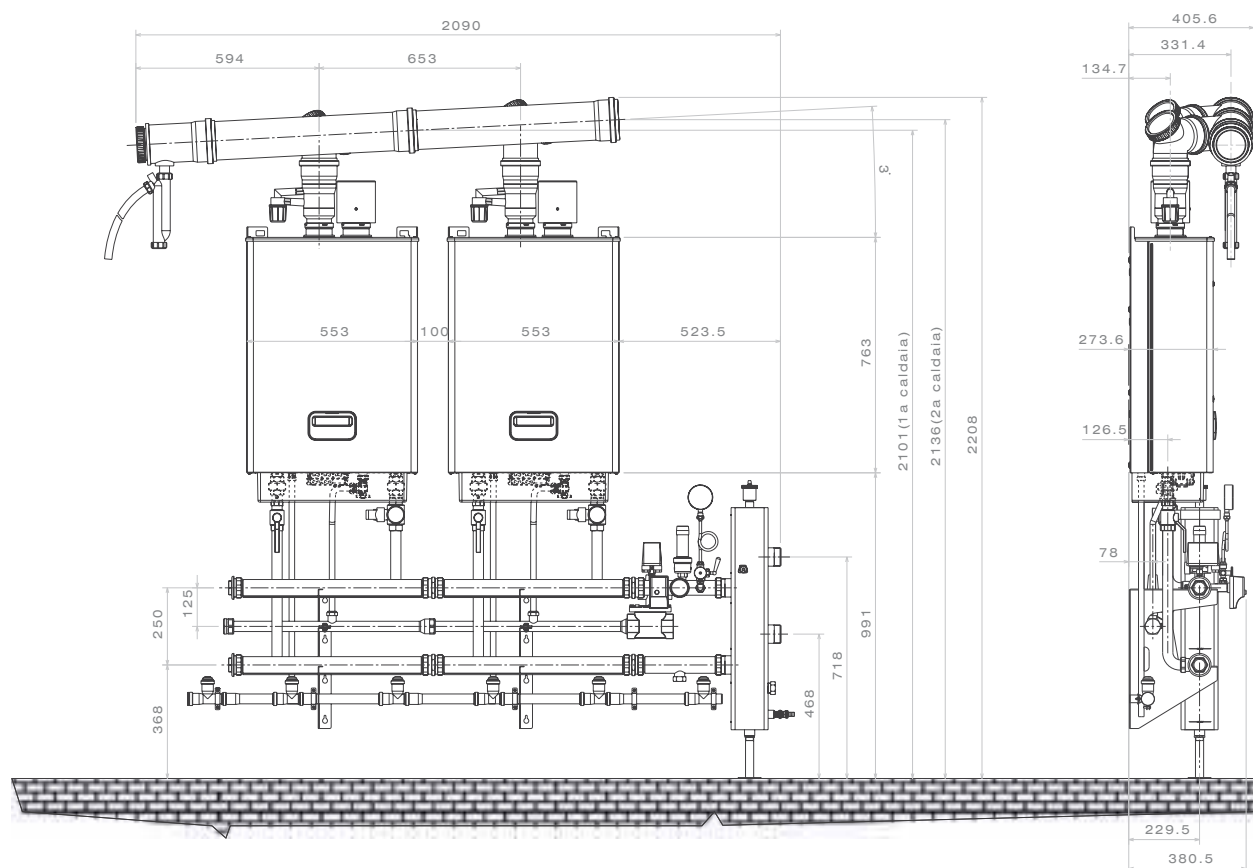
### Accessori - Applicazione in cascata

Codice	Descrizione	Prezzo (iva esclusa) €	Codice	Descrizione	Prezzo (iva esclusa) €
<b>NOVITA'</b> 20060670	Kit tronchetto ISPEL per cascata	193,00	20060930	Kit collettore fumi Ø 125 fronte e retro - 3ª caldaia	322,00 <b>NOVITA'</b>
<b>NOVITA'</b> 20060669	Kit ISPEL	301,00	20060935	Kit collettore fumi Ø 125 fronte e retro - 4ª caldaia	322,00 <b>NOVITA'</b>
20043895	Kit valvola intercettazione combustibile	640,00	20028617	Kit scheda interfaccia per cascata 1 caldaia	61,00
<b>NOVITA'</b> 20060671	Kit separatore idraulico per cascata	260,00	20028618	Kit centralina gestione cascata-solare	443,00
20028623	Kit collettori idraulici per cascata 1 caldaia	433,00	4043014	Kit sonda esterna per cascata	49,00
<b>NOVITA'</b> 20060668	Kit collettori idraulici fronte e retro	720,00	4043013	Kit sonda zone/bollitore per cascata	39,00
20029862	Kit resistenza antigelo sifone condensa	110,00	20008787	Kit sonda solare per cascata	31,00
1220639	Termostato limite impianti bassa temperatura	21,60	20039196	Kit sensore sicurezza CO per centrale termica	309,00
20028478	Kit aspirazione aria B23	91,00	20046101	Kit telaio per 1 King	323,00
20028616	Kit collettore fumi Ø 125 per cascata 2 caldaie	590,00	20046100	Kit telaio per 2 King	435,00
20028625	Kit collettore fumi Ø 125 cascata 3ª caldaia	278,00	20047606	Kit utilizzo telaio fronte e retro (1 King)	87,00
<b>NOVITA'</b> 20060916	Kit collettore fumi Ø 125 fronte e retro - 2 caldaie	700,00	20047607	Kit utilizzo telaio fronte e retro (2 King)	100,00

Murali eco condensing alta potenza

## KING - Applicazioni in cascata - Staffaggio a muro

Configurazione con staffaggio a muro - King 100 (cod. 20065784)\*



### Sistema completo di:

- 2 King 50 (cod. 20031993)
- 1 Kit tronchetto ISPESL per cascata (cod. 20060670)
- 1 Kit ISPESL (cod. 20060669)
- 1 Kit valvola intercettazione combustibile (cod. 20043895)
- 1 Kit separatore idraulico per cascata (cod. 20060671)
- 2 Kit collettori idraulici per cascata 1 caldaia (cod. 20028623)

- 1 Kit collettore fumi Ø 125 per cascata 2 caldaie (cod. 20028616)
- 2 Kit aspirazione aria B23 (cod. 20028478)
- 2 Kit scheda interfaccia per cascata 1 caldaia (cod. 20028617)
- 1 Kit centralina gestione cascata-solare (cod. 20028618)
- 1 Kit sonda esterna per cascata (cod. 4043014)

prezzo configurazione

€ (iva esc.) 9.906,00

Nel caso di installazione di KING in cascata si raccomanda l'utilizzo del sensore di CO per centrale termica (cod. 20039196)

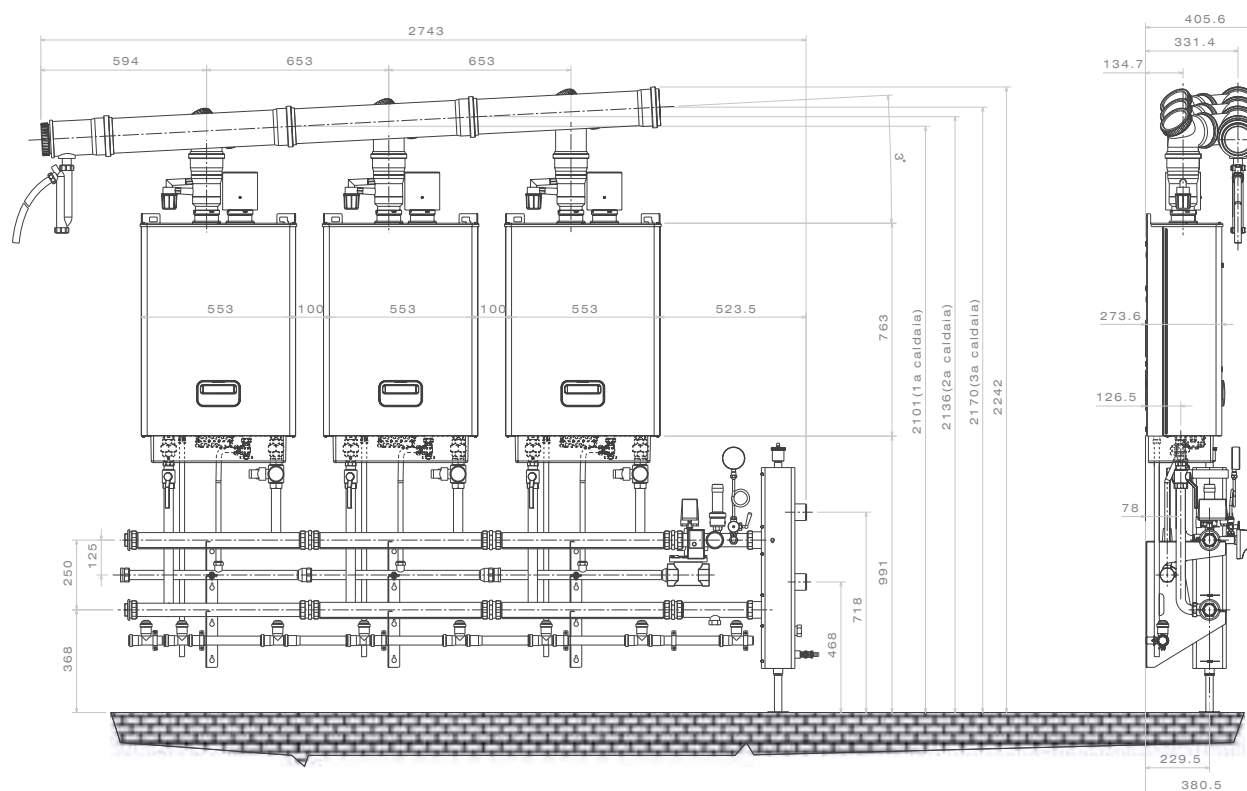
\*Utilizzando il codice configurazione si ordina il sistema completo (caldaia + accessori)

# Caldaie Condensing High Power

Murali eco condensing alta potenza

## KING - Applicazioni in cascata - Staffaggio a muro

Configurazione con staffaggio a muro - King 115 (cod. 20065785)\*



### Sistema completo di:

- 1 King 50 (cod. 20031993)
- 2 King 50 DEP (cod. 20047805)
- 1 Kit tronchetto ISPEL per cascata (cod. 20060670)
- 1 Kit ISPEL (cod. 20060669)
- 1 Kit valvola intercettazione combustibile (cod. 20043895)
- 1 Kit separatore idraulico per cascata (cod. 20060671)
- 3 Kit collettori idraulici per cascata 1 caldaia (cod. 20028623)
- 1 Kit collettore fumi Ø 125 per cascata 2 caldaie (cod. 20028616)
- 3 Kit aspirazione aria B23 (cod. 20028478)
- 1 Kit collettore fumi Ø 125 cascata - 3ª caldaia (cod. 20028625)
- 3 Kit scheda interfaccia per cascata 1 caldaia (cod. 20028617)
- 1 Kit centralina gestione cascata-solare (cod. 20028618)
- 1 Kit sonda esterna per cascata (cod. 4043014)

prezzo configurazione

€ (iva esc.) **13.679,00**

Nel caso di installazione di KING in cascata si raccomanda l'utilizzo del sensore di CO per centrale termica (cod. 20039196)

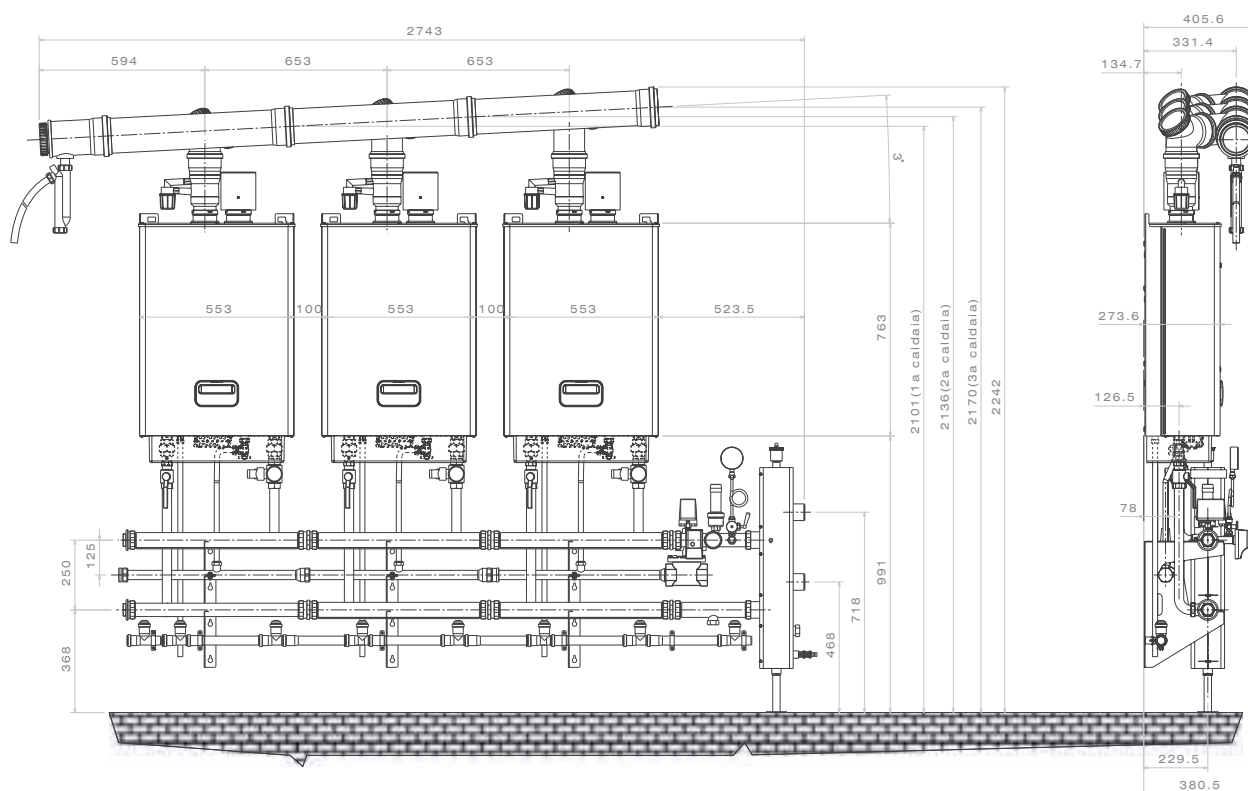
\*Utilizzando il codice configurazione si ordina il sistema completo (caldaia + accessori)



Murali eco condensing alta potenza

## KING - Applicazioni in cascata - Staffaggio a muro

Configurazione con staffaggio a muro - King 150 (cod. 20065786)\*



### Sistema completo di:

- 3** King 50 (cod. 20031993)
- 1** Kit tronchetto ISPESL per cascata (cod. 20060670)
- 1** Kit ISPESL (cod. 20060669)
- 1** Kit valvola intercettazione combustibile (cod. 20043895)
- 1** Kit separatore idraulico per cascata (cod. 20060671)
- 3** Kit collettori idraulici per cascata 1 caldaia (cod. 20028623)
- 1** Kit collettore fumi Ø 125 per cascata 2 caldaie (cod. 20028616)
- 3** Kit aspirazione aria B23 (cod. 20028478)
- 1** Kit collettore fumi Ø 125 cascata - 3ª caldaia (cod. 20028625)
- 3** Kit scheda interfaccia per cascata 1 caldaia (cod. 20028617)
- 1** Kit centralina gestione cascata-solare (cod. 20028618)
- 1** Kit sonda esterna per cascata (cod. 4043014)

prezzo configurazione € (iva esc.) **13.899,00**

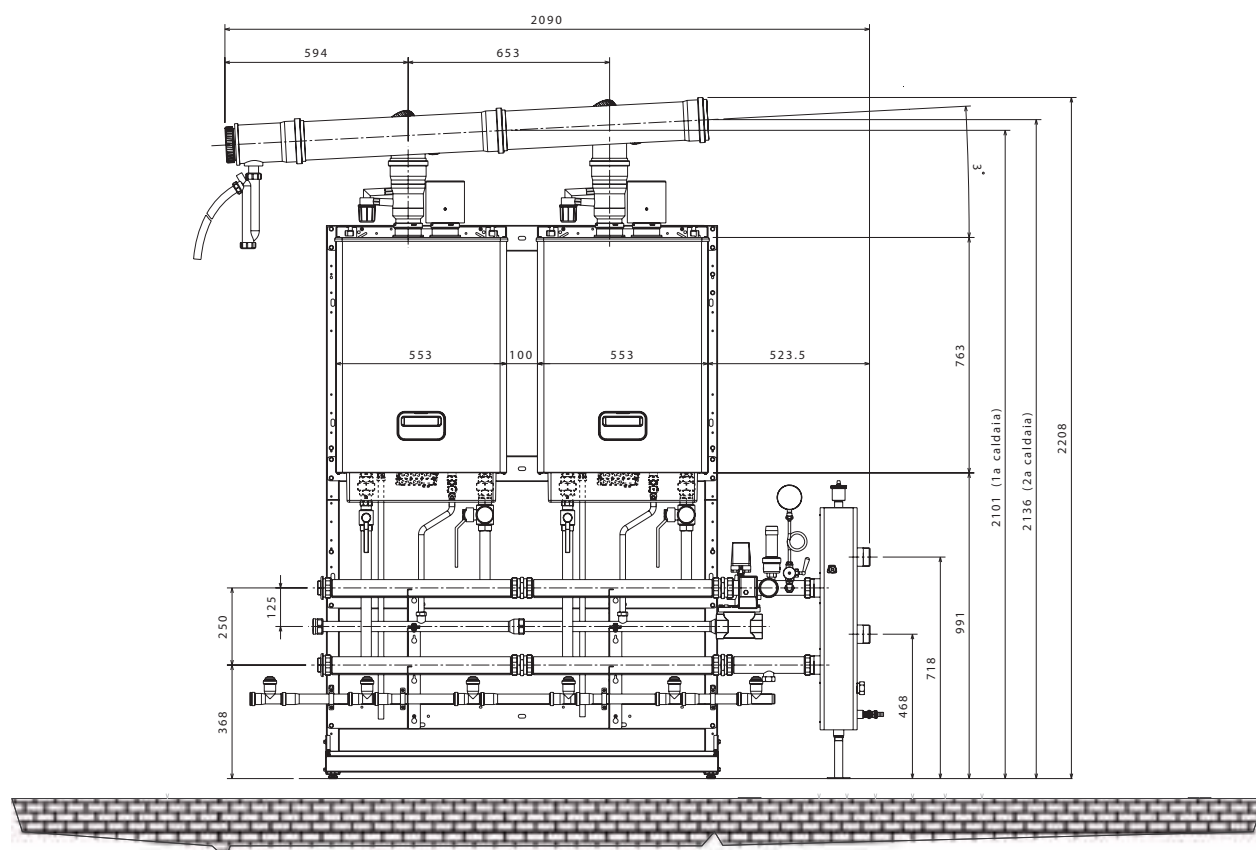
Nel caso di installazione di KING in cascata si raccomanda l'utilizzo del sensore di CO per centrale termica (cod. 20039196)  
 \*Utilizzando il codice configurazione si ordina il sistema completo (caldaia + accessori)

# Caldaie Condensing High Power

Murali eco condensing alta potenza

## KING - Applicazioni in cascata - Telaio in linea

Configurazione con telaio in linea - King 100 (cod. 20065787)\*



### Sistema completo di:

- 2** King 50 (cod. 20031993)
- 1** Kit tronchetto ISPESL per cascata (cod. 20060670)
- 1** Kit ISPESL (cod. 20060669)
- 1** Kit valvola intercettazione combustibile (cod. 20043895)
- 1** Kit separatore idraulico per cascata (cod. 20060671)
- 2** Kit collettori idraulici per cascata 1 caldaia (cod. 20028623)
- 1** Kit collettore fumi Ø 125 per cascata 2 caldaie (cod. 20028616)
- 2** Kit aspirazione aria B23 (cod. 20028478)
- 2** Kit scheda interfaccia per cascata 1 caldaia (cod. 20028617)
- 1** Kit centralina gestione cascata-solare (cod. 20028618)
- 1** Kit sonda esterna per cascata (cod. 4043014)
- 1** Kit telaio per 2 King (cod. 20046100)\* \*\*

prezzo configurazione

€ (iva esc.) **10.341,00**

Nel caso di installazione di KING in cascata si raccomanda l'utilizzo del sensore di CO per centrale termica (cod. 20039196)

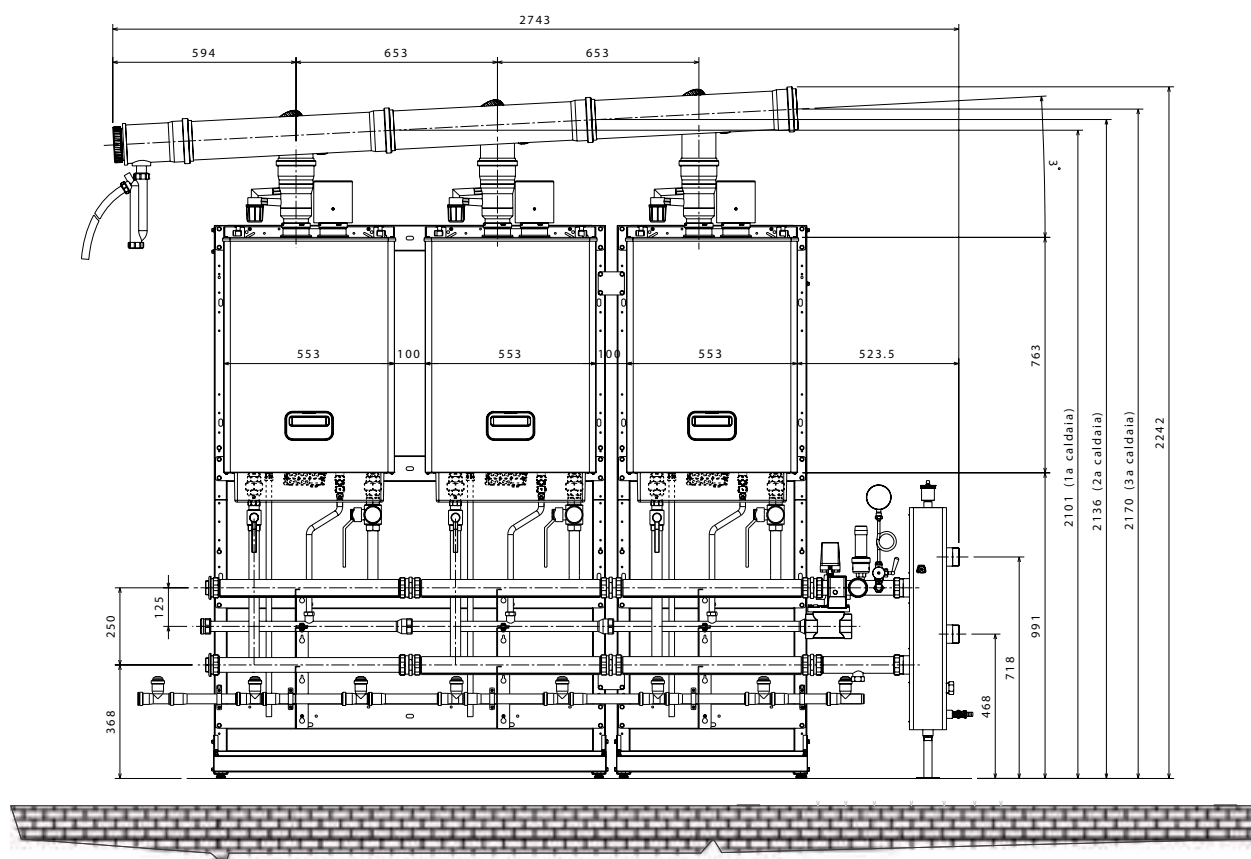
\*Utilizzando il codice configurazione si ordina il sistema completo (caldaia + accessori)

\*\* Il telaio deve essere ancorato a parete. Nel caso non sia possibile fissarlo a parete occorre prevedere il "kit utilizzo telaio fronte e retro (2 King)" cod. 20047607

Murali eco condensing alta potenza

## KING - Applicazioni in cascata - Telaio in linea

Configurazione con telaio in linea - King 115 (cod. 20065788)\*



### Sistema completo di:

- |                                                                   |                                                                              |
|-------------------------------------------------------------------|------------------------------------------------------------------------------|
| 1 King 50 (cod. 20031993)                                         | 3 Kit aspirazione aria B23 (cod. 20028478)                                   |
| 2 King 50 DEP (cod. 20047805)                                     | 1 Kit collettore fumi Ø 125 cascata - 3 <sup>a</sup> caldaia (cod. 20028625) |
| 1 Kit tronchetto ISPESL per cascata (cod. 20060670)               | 3 Kit scheda interfaccia per cascata 1 caldaia (cod. 20028617)               |
| 1 Kit ISPESL (cod. 20060669)                                      | 1 Kit centralina gestione cascata-solare (cod. 20028618)                     |
| 1 Kit valvola intercettazione combustibile (cod. 20043895)        | 1 Kit sonda esterna per cascata (cod. 4043014)                               |
| 1 Kit separatore idraulico per cascata (cod. 20060671)            | 1 Kit telaio per 1 King (cod. 20046101)* *                                   |
| 3 Kit collettori idraulici per cascata 1 caldaia (cod. 20028623)  | 1 Kit telaio per 2 King (cod. 20046100)* *                                   |
| 1 Kit collettore fumi Ø 125 per cascata 2 caldaie (cod. 20028616) |                                                                              |

prezzo configurazione

€ (iva esc.) 14.437,00

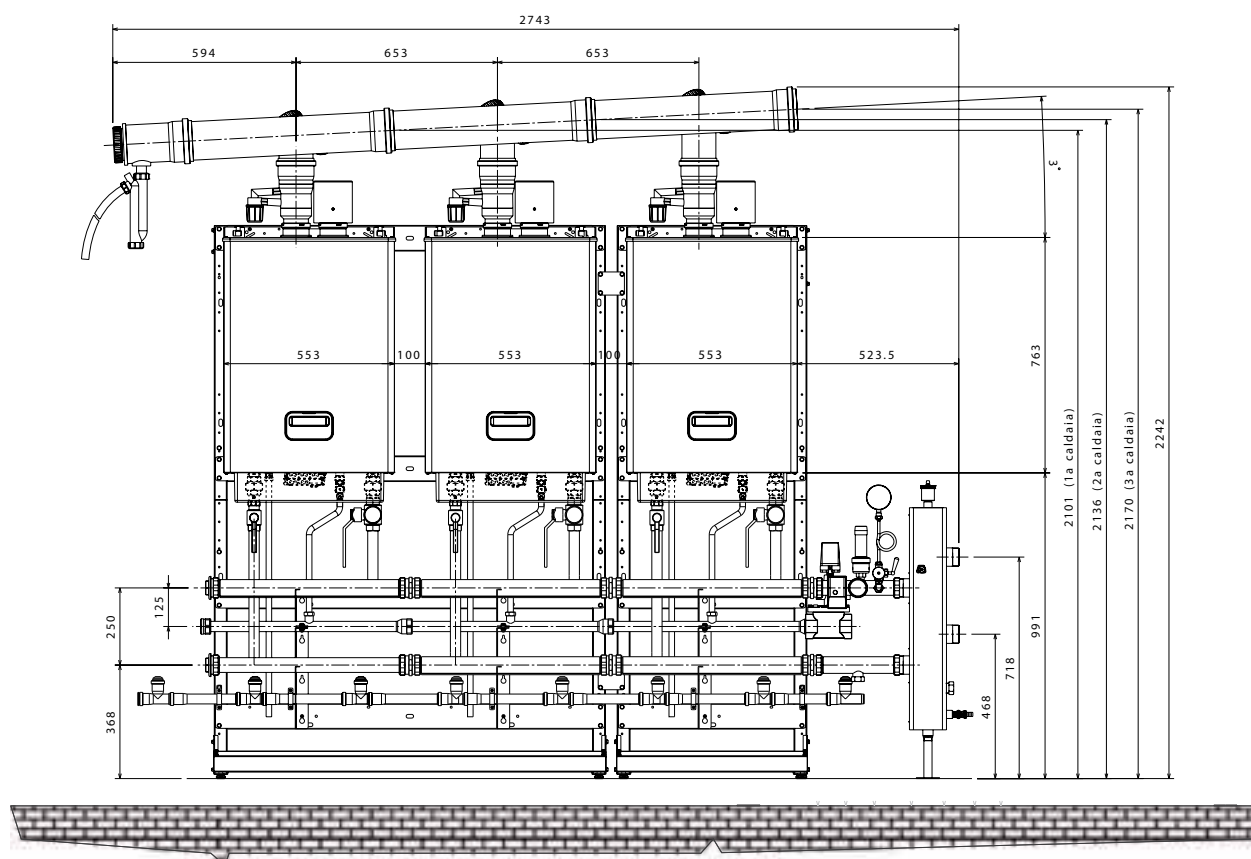
Nel caso di installazione di KING in cascata si raccomanda l'utilizzo del sensore di CO per centrale termica (cod. 20039196)

\*Utilizzando il codice configurazione si ordina il sistema completo (caldaia + accessori)

\*\* Il telaio deve essere ancorato a parete. Nel caso non sia possibile fissarlo a parete occorre prevedere il "kit utilizzo telaio fronte e retro (1 King)" cod. 20047606 ed il "kit utilizzo telaio fronte e retro (2 King)" cod. 20047607

## KING - Applicazioni in cascata - Telaio in linea

### Configurazione con telaio in linea - King 150 (cod. 20065789)\*



#### Sistema completo di:

- 3** King 50 (cod. 20031993)
- 1** Kit tronchetto ISPEL per cascata (cod. 20060670)
- 1** Kit ISPEL (cod. 20060669)
- 1** Kit valvola intercettazione combustibile (cod. 20043895)
- 1** Kit separatore idraulico per cascata (cod. 20060671)
- 3** Kit collettori idraulici per cascata 1 caldaia (cod. 20028623)
- 1** Kit collettore fumi Ø 125 per cascata 2 caldaie (cod. 20028616)
- 3** Kit aspirazione aria B23 (cod. 20028478)
- 1** Kit collettore fumi Ø 125 cascata - 3<sup>a</sup> caldaia (cod. 20028625)
- 3** Kit scheda interfaccia per cascata 1 caldaia (cod. 20028617)
- 1** Kit centralina gestione cascata-solare (cod. 20028618)
- 1** Kit sonda esterna per cascata (cod. 4043014)
- 1** Kit telaio per 1 King (cod. 20046101)\* \*
- 1** Kit telaio per 2 King (cod. 20046100)\* \*

prezzo configurazione

€ (iva esc.) **14.657,00**

Nel caso di installazione di KING in cascata si raccomanda l'utilizzo del sensore di CO per centrale termica (cod. 20039196)

\*Utilizzando il codice configurazione si ordina il sistema completo (caldaia + accessori)

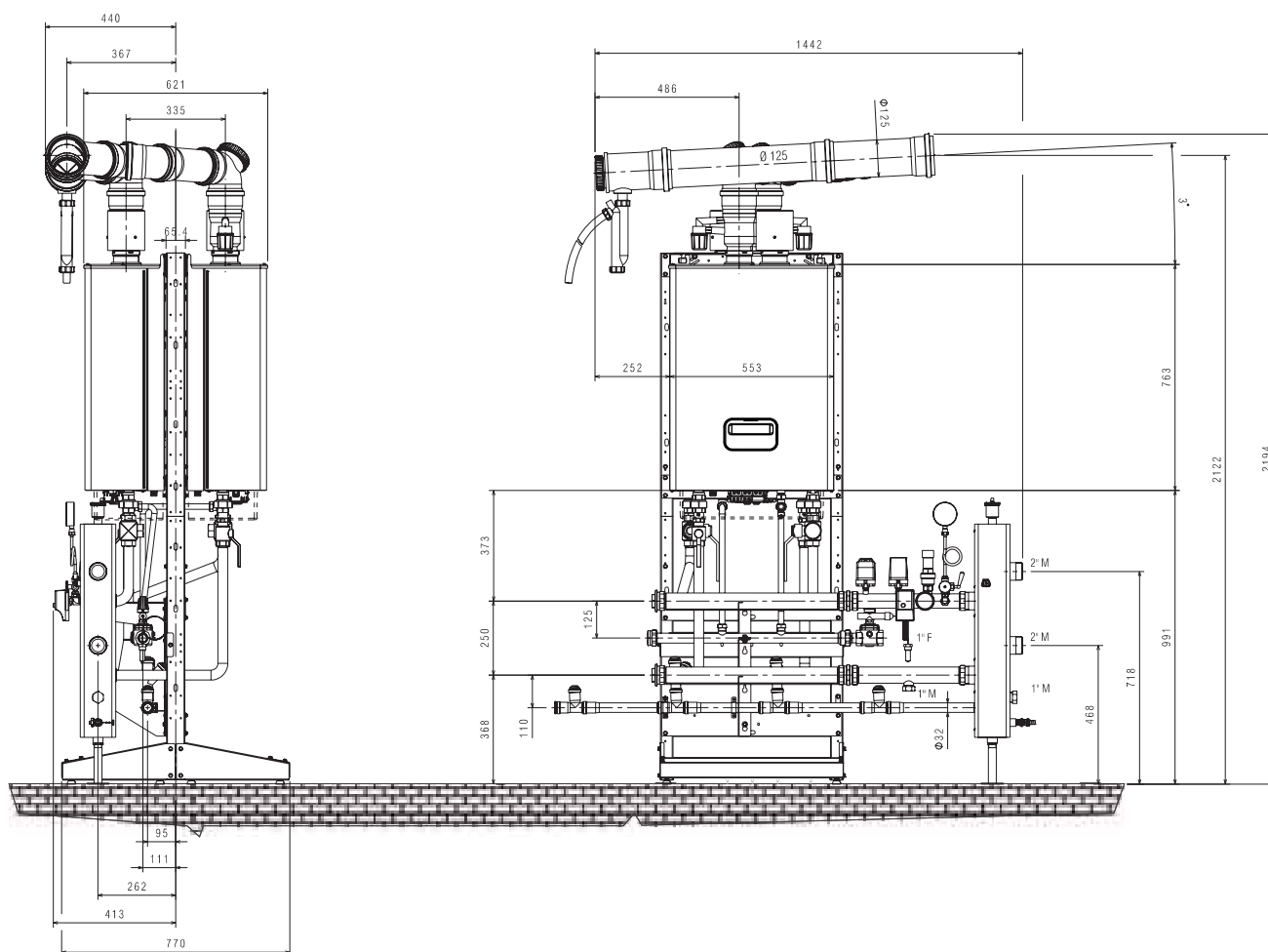
\*\* Il telaio deve essere ancorato a parete. Nel caso non sia possibile fissarlo a parete occorre prevedere il "kit utilizzo telaio fronte e retro (1 King)" cod. 20047606 ed il "kit utilizzo telaio fronte e retro (2 King)" cod. 20047607

Murali eco condensing alta potenza

KING - Applicazioni in cascata - Telaio fronte e retro

**NOVITA'**

Configurazione con telaio fronte e retro - King 100 (cod. 20065791)\*



**Sistema completo di:**

- 2** King 50 (cod. 20031993)
- 1** Kit tronchetto ISPESL per cascata (cod. 20060670)
- 1** Kit ISPESL (cod. 20060669)
- 1** Kit valvola intercettazione combustibile (cod. 20043895)
- 1** Kit separatore idraulico per cascata (cod. 20060671)
- 1** Kit collettori idraulici fronte e retro (cod. 20060668)
- 1** Kit collettore fumi  $\varnothing$  125 fronte e retro - 2 caldaie (cod. 20060916)
- 2** Kit aspirazione aria B23 (cod. 20028478)
- 2** Kit scheda interfaccia per cascata 1 caldaia (cod. 20028617)
- 1** Kit centralina gestione cascata-solare (cod. 20028618)
- 1** Kit sonda esterna per cascata (cod. 4043014)
- 1** Kit telaio per 1 King (cod. 20046101)
- 1** Kit utilizzo telaio fronte e retro per 1 King (cod. 20047606)

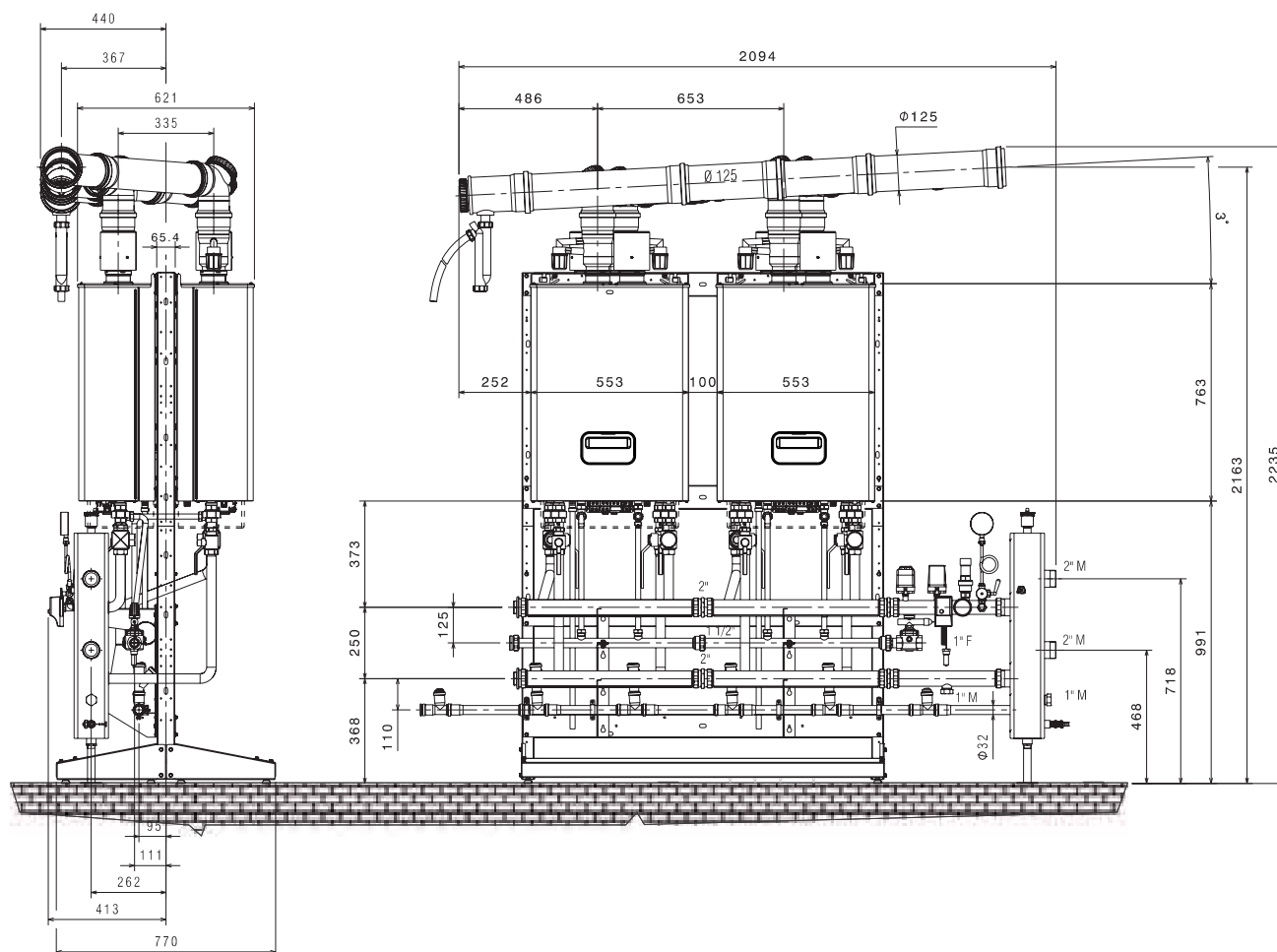
prezzo configurazione

€ (iva esc.) **10.280,00**

Nel caso di installazione di KING in cascata si raccomanda l'utilizzo del sensore di CO per centrale termica (cod. 20039196)

\*Utilizzando il codice configurazione si ordina il sistema completo (caldaia + accessori)

#### Configurazione con telaio fronte e retro - King 200 (cod. 20065792)\*



#### Sistema completo di:

- 4** King 50 (cod. 20031993)
- 1** Kit tronchetto ISPESL per cascata (cod. 20060670)
- 1** Kit ISPESL (cod. 20060669)
- 1** Kit valvola intercettazione combustibile (cod. 20043895)
- 1** Kit separatore idraulico per cascata (cod. 20060671)
- 2** Kit collettori idraulici fronte e retro (cod. 20060668)
- 1** Kit collettore fumi Ø 125 fronte e retro - 2 caldaie (cod. 20060916)
- 4** Kit aspirazione aria B23 (cod. 20028478)
- 1** Kit collettore fumi Ø 125 fronte e retro - 3ª caldaia (cod. 20060930)
- 1** Kit collettore fumi Ø 125 fronte e retro - 4ª caldaia (cod. 20060935)
- 4** Kit scheda interfaccia per cascata 1 caldaia (cod. 20028617)
- 1** Kit centralina gestione cascata-solare (cod. 20028618)
- 1** Kit sonda esterna per cascata (cod. 4043014)
- 1** Kit telaio per 2 King (cod. 20046100)\*
- 1** Kit utilizzo telaio fronte e retro per 2 King (cod. 20047607)

prezzo configurazione

€ (iva esc.) **18.333,00**

Nel caso di installazione di KING in cascata si raccomanda l'utilizzo del sensore di CO per centrale termica (cod. 20039196)

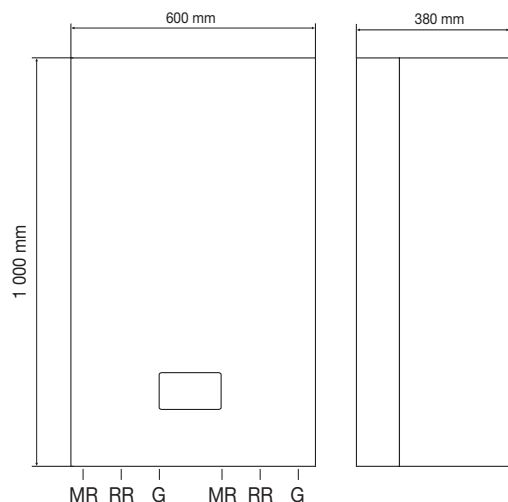
\*Utilizzando il codice configurazione si ordina il sistema completo (caldaia + accessori)



## Murali eco condensing alta potenza

### QUEEN

**Rendimento energetico** ★★★★★  
secondo Direttiva Europea CEE 92/42



**RR** Ritorno Riscaldamento  
**MR** Mandata Riscaldamento  
**G** Gas

- Rendimenti elevati e basse emissioni inquinanti
- Impostazione da caldaia della termoregolazione climatica tramite sonda esterna di serie
- Regolazione modulante e modulare della potenza
- Inversione automatica dell'ordine di accensione dei bruciatori ad intervalli di tempo regolabili
- Gestione contemporanea di tre circuiti: bollitore, alta temperatura e bassa temperatura
- Attivazione della funzione antilegionella mediante controllo remoto
- Kit trasformazione a gas GPL di serie
- Accessori specifici per installazione in centrale termica

### Queen ie F • Camera aperta • tiraggio forzato

Codice	Codice/Gas	Dimensioni HxLxP (mm)	Portata Termica Hs (kW)	Portata Termica Hi (kW)	Prezzo (iva esclusa) €
50 M	20019754 MTN	1000x600x380	50	45	4.120,00
100 M	20019326 MTN	1000x600x380	100	90	7.000,00
<b>NOVITA'</b> 100 S	20019755 MTN	1000x600x380	100	90	6.150,00
<b>NOVITA'*</b> 50 M DEP	20069035 MTN	1000x600x380	38,7	34,8	4.000,00
<b>NOVITA'</b> 100 S DEP	20019756 MTN	1000x600x380	77,3	69,7	6.060,00

Tutte le versioni sono corredate del kit di trasformazione a gas liquido GPL.  
\*La versione 50 M DEP sarà disponibile da Giugno 2013

### Accessori

Codice	Descrizione	Prezzo (iva esclusa) €
1102379	Kit comando remoto	470,00
1102869	Kit bassa temperatura	360,00
1103059	Kit sonda bollitore	36,00

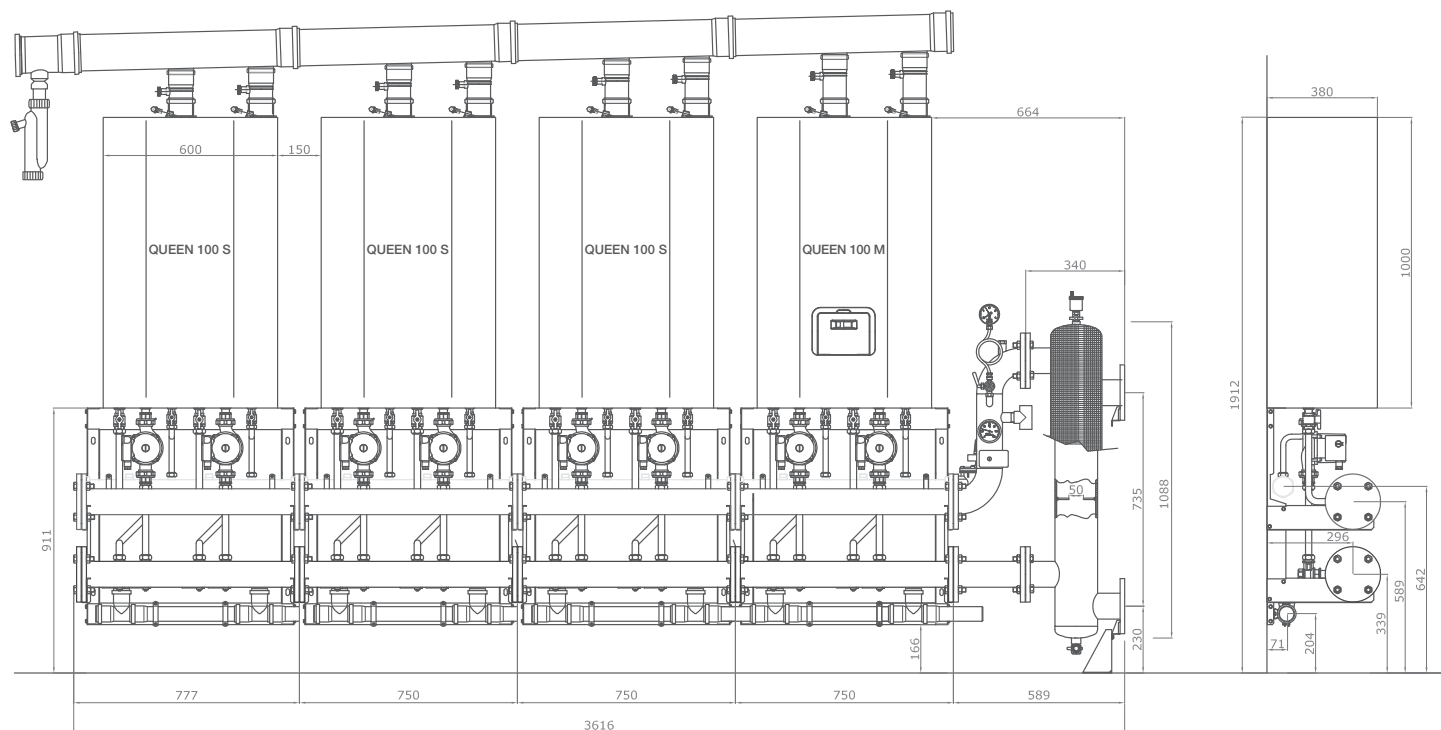
Codice	Descrizione	Prezzo (iva esclusa) €
20027815	Kit riduzione fumi 50/80 con clapet	135,00
1102439	Kit connessione aria alla caldaia QUEEN 50 M	85,00
1102449	Kit connessione aria alla caldaia QUEEN 100 M	126,00

# Caldaie Condensing High Power

Murali eco condensing alta potenza

QUEEN - Applicazioni in cascata - Staffaggio a muro

**NOVITA'**



Esempio di configurazione da 400 kW

## Accessori

Codice	Descrizione	Prezzo (iva esclusa) €	Codice	Descrizione	Prezzo (iva esclusa) €
20018456	Kit staffe a parete per Queen sopra 100 kW	160,00	20009475	Kit sicurezze ISPEL fino a 400 kW	250,00
20017270	Kit collegamento separatore idraulico 100 kW	230,00	20016110	Kit centralina zona master	420,00
20017271	Kit separatore idraulico 100 kW	450,00	20009486	Kit valvola di intercettazione combustibile 100 kW	730,00
20017226	Kit collettori da 100 kW con tappi	620,00	20009482	Kit valvola di intercettazione combustibile 200 kW	830,00
20009439	Kit collettori per telaio fino a 400 kW	980,00	20009483	Kit valvola di intercettazione combustibile 400 kW	1.090,00
20009444	Kit tappi chiusura collettori sopra 100 kW	125,00	4030311	Kit collettore fumi con clapet 50 kW ø125	350,00
1102589	Kit flangia UNI PN6 DN80	45,00	4030312	Kit collettore fumi con clapet 100 kW ø125	500,00
20009442	Kit pompa di iniezione frontale	500,00	4030031	Kit evacuazione condensa ø125 con tappo	220,00
20009466	Kit separatore idraulico da 115 a 200 kW	670,00	4030019	Kit collettore fumi con clapet 50 kW ø160	370,00
20009467	Kit separatore idraulico da 250 a 400 kW	800,00	4030037	Kit collettore fumi con clapet 100 kW ø160	520,00
20009471	Kit tubazioni per sicurezze ISPEL sopra 100 kW	580,00	4030018	Kit evacuazione condensa ø160 con tappo	240,00

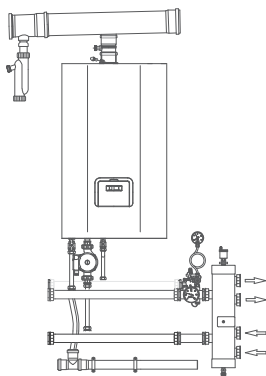
Per altri accessori fare riferimento alla sezione fumisteria King e Queen del presente catalogo



## Murali eco condensing alta potenza

### QUEEN - Applicazioni in cascata - Staffaggio a muro

#### Configurazione Hs 50 kW (cod. 20068735)



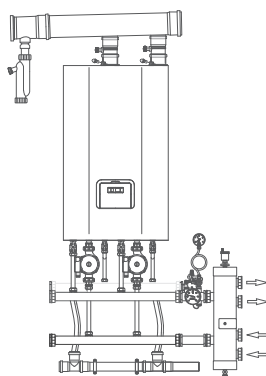
##### Sistema completo di:

- 1 Queen 50 M (cod. 20019754)
- 1 Comando remoto (cod. 1102379)
- 1 Kit collegamento separatore idraulico 100 kW (cod. 20017270)
- 1 Kit separatore idraulico 100 kW (cod. 20017271)
- 1 Kit collettori da 100 kW con tappi (cod. 20017226)
- 1 Kit pompa di iniezione frontale (cod. 20009442)
- 1 Kit sicurezze ISPEL fino a 400 kW (cod. 20009475)
- 1 Kit valvola di intercettazione combustibile 100 kW (cod. 20009486)
- 1 Kit collettori fumi ø 125 per 50 kW (cod. 4030311)
- 1 Kit evacuazione condensa ø 125 con tappo (cod. 4030031)

prezzo configurazione

€ (iva esc.) 7.940,00

#### Configurazione Hs 100 kW (cod. 20068747)



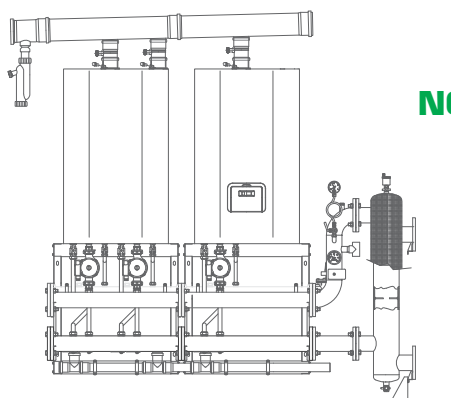
##### Sistema completo di:

- 1 Queen 100 M (cod. 20019326)
- 1 Comando remoto (cod. 1102379)
- 1 Kit collegamento separatore idraulico 100 kW (cod. 20017270)
- 1 Kit separatore idraulico 100 kW (cod. 20017271)
- 1 Kit collettori da 100 kW con tappi (cod. 20017226)
- 2 Kit pompa di iniezione frontale (cod. 20009442)
- 1 Kit sicurezze ISPEL fino a 400 kW (cod. 20009475)
- 1 Kit valvola di intercettazione combustibile 100 kW (cod. 20009486)
- 1 Kit collettori fumi ø 125 per 100 kW (cod. 4030312)
- 1 Kit evacuazione condensa ø 125 con tappo (cod. 4030031)

prezzo configurazione

€ (iva esc.) 11.470,00

#### Configurazione Hi 115 kW (cod. 20068776)



**NOVITA'**

##### Sistema completo di:

- 1 Queen 50 M (cod. 20019754)
- 1 Queen 100 S DEP (cod. 20019756)
- 1 Comando remoto (cod. 1102379)
- 2 Kit staffe a parete per Queen sopra 100 kW (cod. 20018456)
- 2 Kit collettori per telaio fino a 400kW (cod. 20009439)
- 1 Kit tappi chiusura collettori (cod. 20009444)
- 3 Kit pompa di iniezione frontale (cod. 20009442)
- 1 Kit separatore idraulico da 115 a 200 kW (cod. 20009466)
- 1 Kit tubazioni per sicurezze ISPEL sopra 100 kW (cod. 20009471)
- 1 Kit sicurezze ISPEL fino a 400 kW (cod. 20009475)
- 1 Kit valvola di intercettazione combustibile 200 kW (cod. 20009482)
- 1 Kit collettori fumi ø 125 per 50 kW (cod. 4030311)
- 1 Kit collettori fumi ø 125 per 100 kW (cod. 4030312)
- 1 Kit evacuazione condensa ø 125 con tappo (cod. 4030031)

prezzo configurazione

€ (iva esc.) 17.955,00

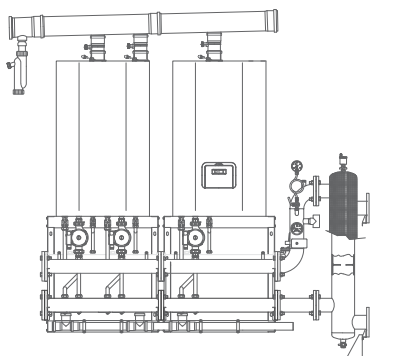
# Caldaie Condensing High Power

Murali eco condensing alta potenza

## QUEEN - Applicazioni in cascata - Staffaggio a muro

**NOVITA'**

### Configurazione Hs 150 kW (cod. 20068779)



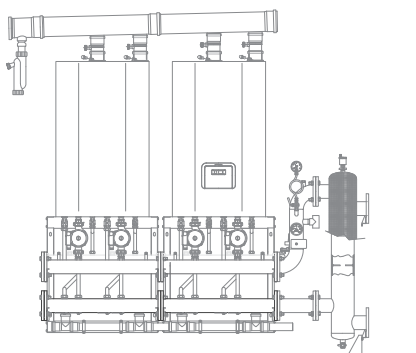
#### Sistema completo di:

- 1 Queen 50 M (cod. 20019754)
- 1 Queen 100 S (cod. 20019755)
- 1 Comando remoto (cod. 1102379)
- 2 Kit staffe a parete per Queen sopra 100 kW (cod. 20018456)
- 2 Kit collettori per telaio fino a 400kW (cod. 20009439)
- 1 Kit tappi chiusura collettori (cod. 20009444)
- 3 Kit pompa di iniezione frontale (cod. 20009442)
- 1 Kit separatore idraulico da 115 a 200 kW (cod. 20009466)
- 1 Kit tubazioni per sicurezze ISPEL sopra 100 kW (cod. 20009471)
- 1 Kit sicurezze ISPEL fino a 400 kW (cod. 20009475)
- 1 Kit valvola di intercettazione combustibile 200 kW (cod. 20009482)
- 1 Kit collettori fumi ø 125 per 50 kW (cod. 4030311)
- 1 Kit collettori fumi ø 125 per 100 kW (cod. 4030312)
- 1 Kit evacuazione condensa ø 125 con tappo (cod. 4030031)

prezzo configurazione

€ (iva esc.) 18.045,00

### Configurazione Hs 200 kW (cod. 20068781)



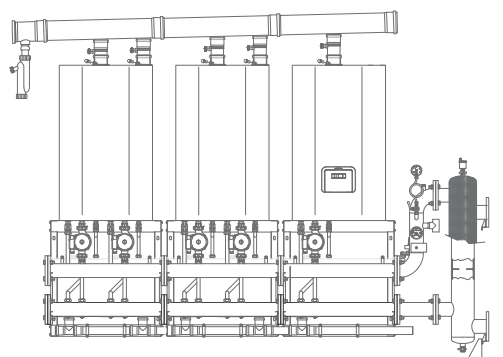
#### Sistema completo di:

- 1 Queen 100 M (cod. 20019326)
- 1 Queen 100 S (cod. 20019755)
- 1 Comando remoto (cod. 1102379)
- 2 Kit staffe a parete per Queen sopra 100 kW (cod. 20018456)
- 2 Kit collettori per telaio fino a 400kW (cod. 20009439)
- 1 Kit tappi chiusura collettori (cod. 20009444)
- 4 Kit pompa di iniezione frontale (cod. 20009442)
- 1 Kit separatore idraulico da 115 a 200 kW (cod. 20009466)
- 1 Kit tubazioni per sicurezze ISPEL sopra 100 kW (cod. 20009471)
- 1 Kit sicurezze ISPEL fino a 400 kW (cod. 20009475)
- 1 Kit valvola di intercettazione combustibile 200 kW (cod. 20009482)
- 2 Kit collettori fumi ø 125 per 100 kW (cod. 4030312)
- 1 Kit evacuazione condensa ø 125 con tappo (cod. 4030031)

prezzo configurazione

€ (iva esc.) 21.575,00

### Configurazione Hs 250 kW (cod. 20068783)



#### Sistema completo di:

- 1 Queen 50 M (cod. 20019754)
- 2 Queen 100 S (cod. 20019755)
- 1 Comando remoto (cod. 1102379)
- 3 Kit staffe a parete per Queen sopra 100 kW (cod. 20018456)
- 3 Kit collettori per telaio fino a 400 kW (cod. 20009439)
- 1 Kit tappi chiusura collettori (cod. 20009444)
- 5 Kit pompa di iniezione frontale (cod. 20009442)
- 1 Kit separatore idraulico da 250 a 400 kW (cod. 20009467)
- 1 Kit tubazioni per sicurezze ISPEL sopra 100 kW (cod. 20009471)
- 1 Kit sicurezze ISPEL fino a 400 kW (cod. 20009475)
- 1 Kit valvola di intercettazione combustibile 400 kW (cod. 20009483)
- 1 Kit collettori fumi ø 125 per 50 kW (cod. 4030311)
- 2 Kit collettori fumi ø 125 per 100 kW (cod. 4030312)
- 1 Kit evacuazione condensa ø 125 con tappo (cod. 4030031)

prezzo configurazione

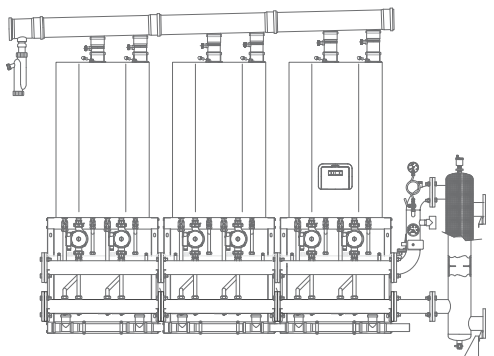
€ (iva esc.) 27.225,00

Murali eco condensing alta potenza

## QUEEN - Applicazioni in cascata - Staffaggio a muro

**NOVITA'**

### Configurazione Hs 300 kW (cod. 20068785)



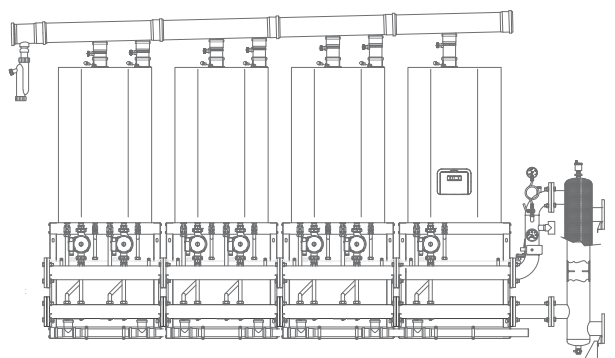
**Sistema completo di:**

- 1 Queen 100 M (cod. 20019326)
- 2 Queen 100 S (cod. 20019755)
- 1 Comando remoto (cod. 1102379)
- 3 Kit staffe a parete per Queen sopra 100 kW (cod. 20018456)
- 3 Kit collettori per telaio fino a 400kW (cod. 20009439)
- 1 Kit tappi chiusura collettori (cod. 20009444)
- 6 Kit pompa di iniezione frontale (cod. 20009442)
- 1 Kit separatore idraulico da 250 a 400 kW (cod. 20009467)
- 1 Kit tubazioni per sicurezze ISPEL sopra 100 kW (cod. 20009471)
- 1 Kit sicurezze ISPEL fino a 400 kW (cod. 20009475)
- 1 Kit valvola di intercettazione combustibile 400 kW (cod. 20009483)
- 3 Kit collettori fumi  $\varnothing$  125 per 100 kW (cod. 4030312)
- 1 Kit evacuazione condensa  $\varnothing$  125 con tappo (cod. 4030031)

prezzo configurazione

€ (iva esc.) **30.755,00**

### Configurazione Hs 350 kW (cod. 20068786)



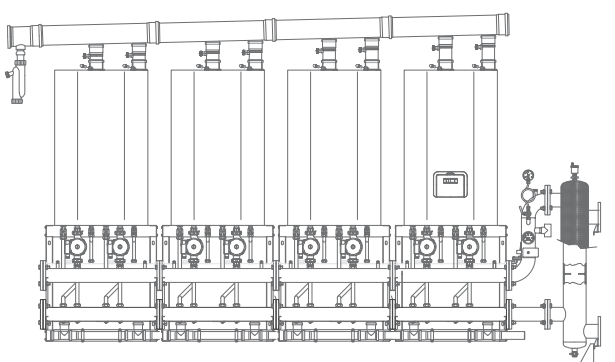
**Sistema completo di:**

- 1 Queen 50 M (cod. 20019754)
- 3 Queen 100 S (cod. 20019755)
- 1 Comando remoto (cod. 1102379)
- 4 Kit staffe a parete per Queen sopra 100 kW (cod. 20018456)
- 4 Kit collettori per telaio fino a 400kW (cod. 20009439)
- 1 Kit tappi chiusura collettori (cod. 20009444)
- 7 Kit pompa di iniezione frontale (cod. 20009442)
- 1 Kit separatore idraulico da 250 a 400 kW (cod. 20009467)
- 1 Kit tubazioni per sicurezze ISPEL sopra 100 kW (cod. 20009471)
- 1 Kit sicurezze ISPEL fino a 400 kW (cod. 20009475)
- 1 Kit valvola di intercettazione combustibile 400 kW (cod. 20009483)
- 1 Kit collettori fumi  $\varnothing$  125 per 50 kW (cod. 4030311)
- 3 Kit collettori fumi  $\varnothing$  125 per 100 kW (cod. 4030312)
- 1 Kit evacuazione condensa  $\varnothing$  125 con tappo (cod. 4030031)

prezzo configurazione

€ (iva esc.) **36.015,00**

### Configurazione Hs 400 kW (cod. 20068788)



**Sistema completo di:**

- 1 Queen 100 M (cod. 20019326)
- 3 Queen 100 S (cod. 20019755)
- 1 Comando remoto (cod. 1102379)
- 4 Kit staffe a parete per Queen sopra 100 kW (cod. 20018456)
- 4 Kit collettori per telaio fino a 400kW (cod. 20009439)
- 1 Kit tappi chiusura collettori (cod. 20009444)
- 8 Kit pompa di iniezione frontale (cod. 20009442)
- 1 Kit separatore idraulico da 250 a 400 kW (cod. 20009467)
- 1 Kit tubazioni per sicurezze ISPEL sopra 100 kW (cod. 20009471)
- 1 Kit sicurezze ISPEL fino a 400 kW (cod. 20009475)
- 1 Kit valvola di intercettazione combustibile 400 kW (cod. 20009483)
- 4 Kit collettori fumi  $\varnothing$  125 per 100 kW (cod. 4030312)
- 1 Kit evacuazione condensa  $\varnothing$  125 con tappo (cod. 4030031)

prezzo configurazione

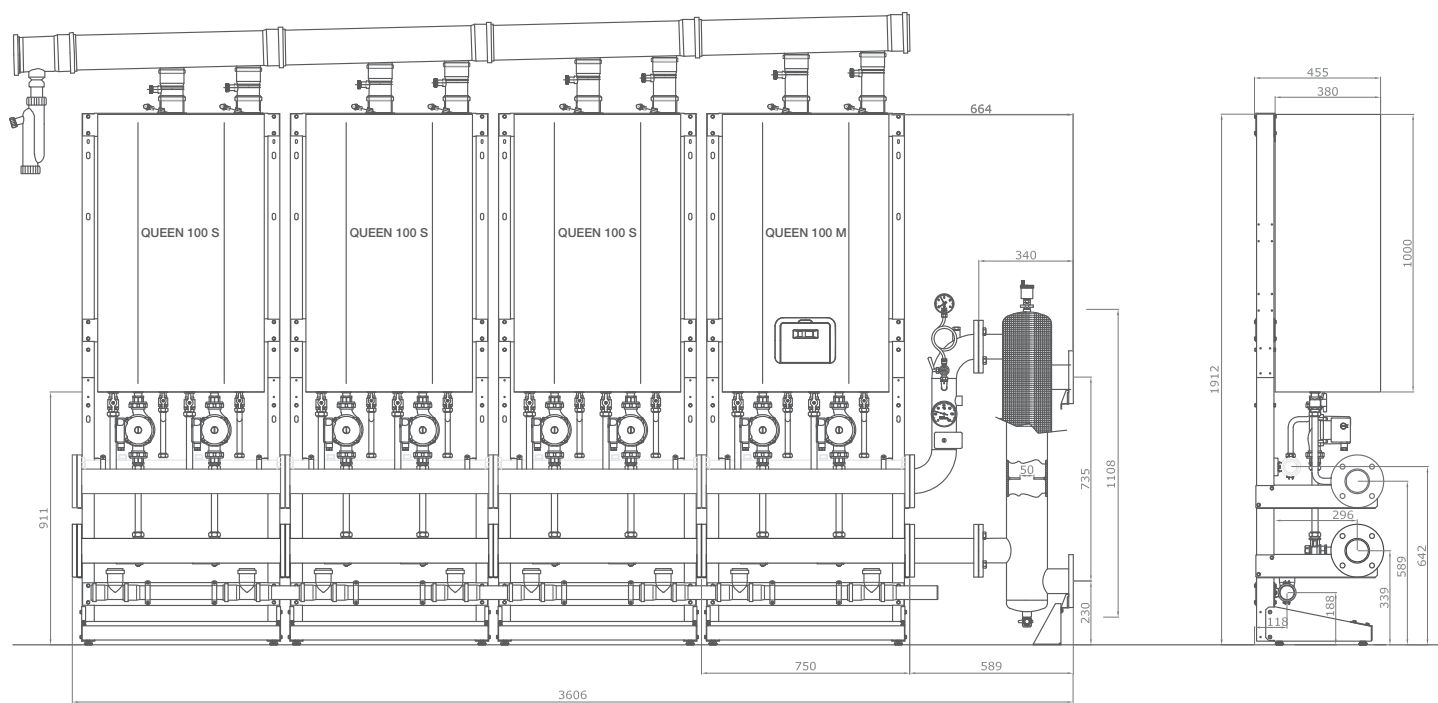
€ (iva esc.) **39.545,00**

# Caldaie Condensing High Power

Murali eco condensing alta potenza

QUEEN - Applicazioni in cascata - Telaio in linea

**NOVITA'**



Esempio di configurazione da 400 kW

## Accessori

Codice	Descrizione	Prezzo (iva esclusa) €
20009472	Kit telaio per Queen	810,00
20009474	Kit utilizzo telaio fronte e retro	240,00
20017270	Kit collegamento separatore idraulico 100 kW	230,00
20017271	Kit separatore idraulico 100 kW	450,00
20017226	Kit collettori da 100 kW con tappi	620,00
20009439	Kit collettori per telaio fino a 400 kW	980,00
20009444	Kit tappi chiusura collettori sopra 100 kW	125,00
1102589	Kit flangia UNI PN6 DN80	45,00
20009442	Kit pompa iniezione frontale	500,00
20009466	Kit separatore idraulico da 115 a 200 kW	670,00
20009467	Kit separatore idraulico da 250 a 400 kW	800,00
20009471	Kit tubazioni per sicurezze ISPEL sopra 100 kW	580,00

Codice	Descrizione	Prezzo (iva esclusa) €
20009475	Kit sicurezze ISPEL fino a 400 kW	250,00
20016110	Kit centralina zona master	420,00
20009486	Kit valvola di intercettazione combustibile 100 kW	730,00
20009482	Kit valvola di intercettazione combustibile 200 kW	830,00
20009483	Kit valvola di intercettazione combustibile 400 kW	1.090,00
4030311	Kit collettore fumi con clapet 50 kW ø125	350,00
4030312	Kit collettore fumi con clapet 100 kW ø125	500,00
4030031	Kit evacuazione condensa ø125 con tappo	220,00
4030019	Kit collettore fumi con clapet 50 kW ø160	370,00
4030037	Kit collettore fumi con clapet 100 kW ø160	520,00
4030018	Kit evacuazione condensa ø160 con tappo	240,00

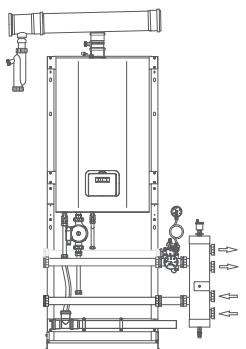
Per altri accessori fare riferimento alla sezione fumisteria King e Queen del presente catalogo

Murali eco condensing alta potenza

## QUEEN - Applicazioni in cascata - Telaio in linea

**NOVITA'**

### Configurazione Hs 50 kW (cod. 20068790)



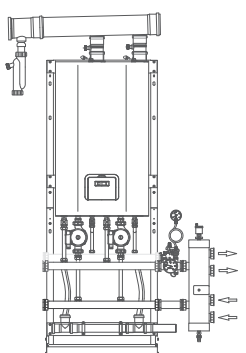
**Sistema completo di:**

- 1 Queen 50 M (cod. 20019754)
- 1 Comando remoto (cod. 1102379)
- 1 Kit telaio per Queen (cod. 20009472)\*
- 1 Kit collegamento separatore idraulico 100 kW (cod. 20017270)
- 1 Kit separatore idraulico 100 kW (cod. 20017271)
- 1 Kit collettori da 100 kW con tappi (cod. 20017226)
- 1 Kit pompa di iniezione frontale (cod. 20009442)
- 1 Kit sicurezze ISPEL fino a 400 kW (cod. 20009475)
- 1 Kit valvola di intercettazione combustibile 100 kW (cod. 20009486)
- 1 Kit collettori fumi  $\varnothing$  125 per 50 kW (cod. 4030311)
- 1 Kit evacuazione condensa  $\varnothing$  125 con tappo (cod. 4030031)

prezzo configurazione

€ (iva esc.) **8.750,00**

### Configurazione Hs 100 kW (cod. 20068793)



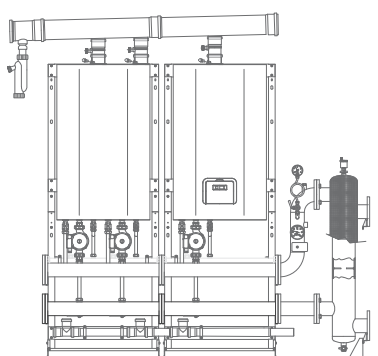
**Sistema completo di:**

- 1 Queen 100 M (cod. 20019326)
- 1 Comando remoto (cod. 1102379)
- 1 Kit telaio per Queen (cod. 20009472)\*
- 1 Kit collegamento separatore idraulico 100 kW (cod. 20017270)
- 1 Kit separatore idraulico 100 kW (cod. 20017271)
- 1 Kit collettori da 100 kW con tappi (cod. 20017226)
- 2 Kit pompa di iniezione frontale (cod. 20009442)
- 1 Kit sicurezze ISPEL fino a 400 kW (cod. 20009475)
- 1 Kit valvola di intercettazione combustibile 100 kW (cod. 20009486)
- 1 Kit collettori fumi  $\varnothing$  125 per 100 kW (cod. 4030312)
- 1 Kit evacuazione condensa  $\varnothing$  125 con tappo (cod. 4030031)

prezzo configurazione

€ (iva esc.) **12.280,00**

### Configurazione Hi 115 kW (cod. 20068794)



**Sistema completo di:**

- 1 Queen 50 M (cod. 20019754)
- 1 Queen 100 S DEP (cod. 20019756)
- 1 Comando remoto (cod. 1102379)
- 2 Kit telaio per Queen (cod. 20009472)\*
- 2 Kit collettori per telaio fino a 400kW (cod. 20009439)
- 1 Kit tappi chiusura collettori (cod. 20009444)
- 3 Kit pompa di iniezione frontale (cod. 20009442)
- 1 Kit separatore idraulico da 115 a 200 kW (cod. 20009466)
- 1 Kit tubazioni per sicurezze ISPEL sopra 100 kW (cod. 20009471)
- 1 Kit sicurezze ISPEL fino a 400 kW (cod. 20009475)
- 1 Kit valvola di intercettazione combustibile 200 kW (cod. 20009482)
- 1 Kit collettori fumi  $\varnothing$  125 per 50 kW (cod. 4030311)
- 1 Kit collettori fumi  $\varnothing$  125 per 100 kW (cod. 4030312)
- 1 Kit evacuazione condensa  $\varnothing$  125 con tappo (cod. 4030031)

prezzo configurazione

€ (iva esc.) **19.255,00**

\*Il telaio in linea deve essere ancorato a parete. Nel caso non sia possibile fissarlo a parete occorre prevedere per ogni telaio il codice 20009474 "kit utilizzo telaio fronte e retro".

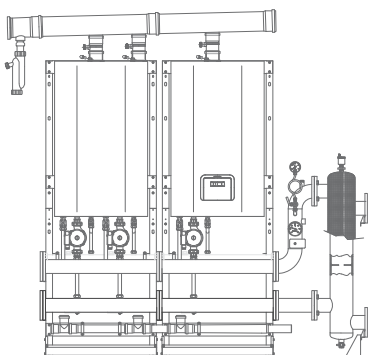
# Caldaie Condensing High Power

Murali eco condensing alta potenza

## QUEEN - Applicazioni in cascata - Telaio in linea

**NOVITA'**

### Configurazione Hs 150 kW (cod. 20068795)



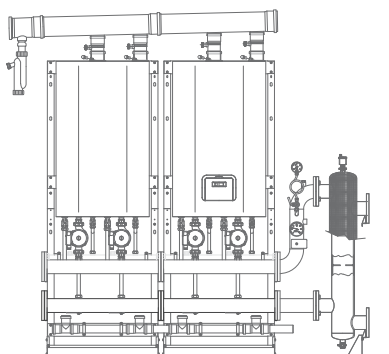
#### Sistema completo di:

- 1 Queen 50 M (cod. 20019754)
- 1 Queen 100 S (cod. 20019755)
- 1 Comando remoto (cod. 1102379)
- 2 Kit telaio per Queen (cod. 20009472)\*
- 2 Kit collettori per telaio fino a 400kW (cod. 20009439)
- 1 Kit tappi chiusura collettori (cod. 20009444)
- 3 Kit pompa di iniezione frontale (cod. 20009442)
- 1 Kit separatore idraulico da 115 a 200 kW (cod. 20009466)
- 1 Kit tubazioni per sicurezze ISPEL sopra 100 kW (cod. 20009471)
- 1 Kit sicurezze ISPEL fino a 400 kW (cod. 20009475)
- 1 Kit valvola di intercettazione combustibile 200 kW (cod. 20009482)
- 1 Kit collettori fumi ø 125 per 50 kW (cod. 4030311)
- 1 Kit collettori fumi ø 125 per 100 kW (cod. 4030312)
- 1 Kit evacuazione condensa ø 125 con tappo (cod. 4030031)

prezzo configurazione

€ (iva esc.) 19.345,00

### Configurazione Hs 200 kW (cod. 20068796)



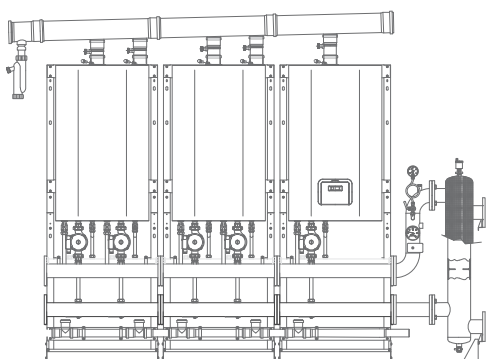
#### Sistema completo di:

- 1 Queen 100 M (cod. 20019326)
- 1 Queen 100 S (cod. 20019755)
- 1 Comando remoto (cod. 1102379)
- 2 Kit telaio per Queen (cod. 20009472)\*
- 2 Kit collettori per telaio fino a 400 kW (cod. 20009439)
- 1 Kit tappi chiusura collettori (cod. 20009444)
- 4 Kit pompa di iniezione frontale (cod. 20009442)
- 1 Kit separatore idraulico da 115 a 200 kW (cod. 20009466)
- 1 Kit tubazioni per sicurezze ISPEL sopra 100 kW (cod. 20009471)
- 1 Kit sicurezze ISPEL fino a 400 kW (cod. 20009475)
- 1 Kit valvola di intercettazione combustibile 200 kW (cod. 20009482)
- 2 Kit collettori fumi ø 125 per 100 kW (cod. 4030312)
- 1 Kit evacuazione condensa ø 125 con tappo (cod. 4030031)

prezzo configurazione

€ (iva esc.) 22.875,00

### Configurazione Hs 250 kW (cod. 20068797)



#### Sistema completo di:

- 1 Queen 50 M (cod. 20019754)
- 2 Queen 100 S (cod. 20019755)
- 1 Comando remoto (cod. 1102379)
- 3 Kit telaio per Queen (cod. 20009472)\*
- 3 Kit collettori per telaio fino a 400 kW (cod. 20009439)
- 1 Kit tappi chiusura collettori (cod. 20009444)
- 5 Kit pompa di iniezione frontale (cod. 20009442)
- 1 Kit separatore idraulico da 250 a 400 kW (cod. 20009467)
- 1 Kit tubazioni per sicurezze ISPEL sopra 100 kW (cod. 20009471)
- 1 Kit sicurezze ISPEL fino a 400 kW (cod. 20009475)
- 1 Kit valvola di intercettazione combustibile 400 kW (cod. 20009483)
- 1 Kit collettori fumi ø 125 per 50 kW (cod. 4030311)
- 2 Kit collettori fumi ø 125 per 100 kW (cod. 4030312)
- 1 Kit evacuazione condensa ø 125 con tappo (cod. 4030031)

prezzo configurazione

€ (iva esc.) 29.175,00

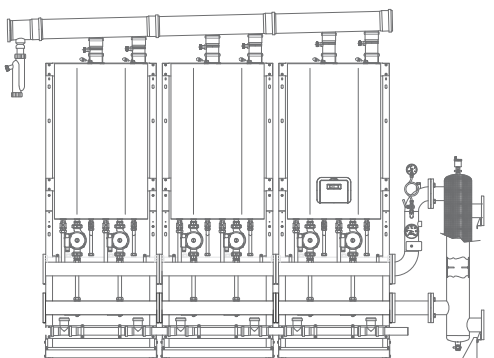
\*Il telaio in linea deve essere ancorato a parete. Nel caso non sia possibile fissarlo a parete occorre prevedere per ogni telaio il codice 20009474 "kit utilizzo telaio fronte e retro".

Murali eco condensing alta potenza

QUEEN - Applicazioni in cascata - Telaio in linea

**NOVITA'**

## Configurazione Hs 300 kW (cod. 20068798)



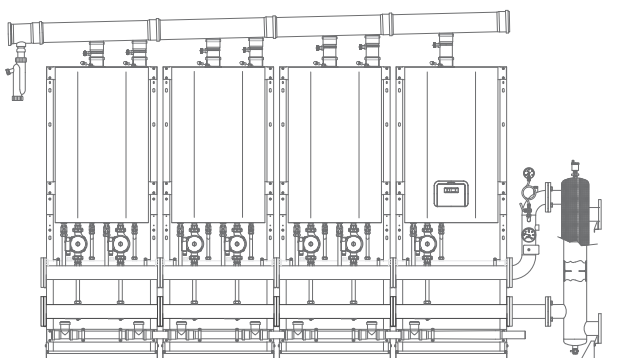
### Sistema completo di:

- 1 Queen 100 M (cod. 20019326)
- 2 Queen 100 S (cod. 20019755)
- 1 Comando remoto (cod. 1102379)
- 3 Kit telaio per Power Plus (cod. 20009472)\*
- 3 Kit collettori per telaio fino a 400kW (cod. 20009439)
- 1 Kit tappi chiusura collettori (cod. 20009444)
- 6 Kit pompa di iniezione frontale (cod. 20009442)
- 1 Kit separatore idraulico da 250 a 400 kW (cod. 20009467)
- 1 Kit tubazioni per sicurezze ISPEL sopra 100 kW (cod. 20009471)
- 1 Kit sicurezze ISPEL fino a 400 kW (cod. 20009475)
- 1 Kit valvola di intercettazione combustibile 400 kW (cod. 20009483)
- 3 Kit collettori fumi ø 125 per 100 kW (cod. 4030312)
- 1 Kit evacuazione condensa ø 125 con tappo (cod. 4030031)

prezzo configurazione

€ (iva esc.) **32.705,00**

## Configurazione Hs 350 kW (cod. 20068802)



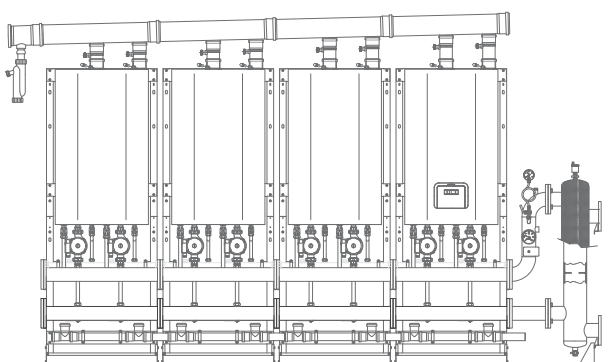
### Sistema completo di:

- 1 Queen 50 M (cod. 20019754)
- 3 Queen 100 S (cod. 20019755)
- 1 Comando remoto (cod. 1102379)
- 4 Kit telaio per Queen (cod. 20009472)\*
- 4 Kit collettori per telaio fino a 400kW (cod. 20009439)
- 1 Kit tappi chiusura collettori (cod. 20009444)
- 7 Kit pompa di iniezione frontale (cod. 20009442)
- 1 Kit separatore idraulico da 250 a 400 kW (cod. 20009467)
- 1 Kit tubazioni per sicurezze ISPEL sopra 100 kW (cod. 20009471)
- 1 Kit sicurezze ISPEL fino a 400 kW (cod. 20009475)
- 1 Kit valvola di intercettazione combustibile 400 kW (cod. 20009483)
- 1 Kit collettori fumi ø 125 per 50 kW (cod. 4030311)
- 3 Kit collettori fumi ø 125 per 100 kW (cod. 4030312)
- 1 Kit evacuazione condensa ø 125 con tappo (cod. 4030031)

prezzo configurazione

€ (iva esc.) **38.615,00**

## Configurazione Hs 400 kW (cod. 20068805)



### Sistema completo di:

- 1 Queen 100 M (cod. 20019326)
- 3 Queen 100 S (cod. 20019755)
- 1 Comando remoto (cod. 1102379)
- 4 Kit telaio per Queen (cod. 20009472)\*
- 4 Kit collettori per telaio fino a 400kW (cod. 20009439)
- 1 Kit tappi chiusura collettori (cod. 20009444)
- 8 Kit pompa di iniezione frontale (cod. 20009442)
- 1 Kit separatore idraulico da 250 a 400 kW (cod. 20009467)
- 1 Kit tubazioni per sicurezze ISPEL sopra 100 kW (cod. 20009471)
- 1 Kit sicurezze ISPEL fino a 400 kW (cod. 20009475)
- 1 Kit valvola di intercettazione combustibile 400 kW (cod. 20009483)
- 4 Kit collettori fumi ø 125 per 100 kW (cod. 4030312)
- 1 Kit evacuazione condensa ø 125 con tappo (cod. 4030031)

prezzo configurazione

€ (iva esc.) **42.145,00**

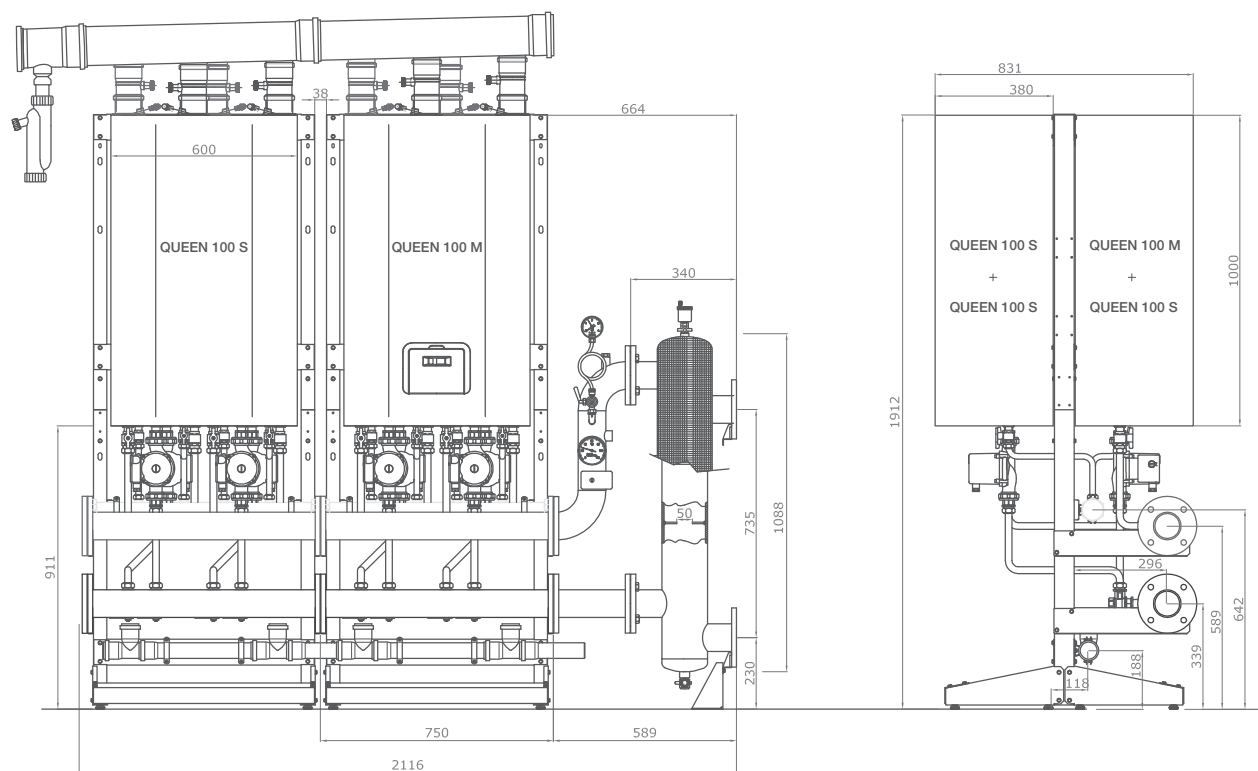
\*Il telaio in linea deve essere ancorato a parete. Nel caso non sia possibile fissarlo a parete occorre prevedere per ogni telaio il codice 20009474 "kit utilizzo telaio fronte e retro".

# Caldaie Condensing High Power

Murali eco condensing alta potenza

QUEEN - Applicazioni in cascata - Telaio fronte e retro

**NOVITA'**



Esempio di configurazione da 400 kW

## Accessori

Codice	Descrizione	Prezzo (iva esclusa) €
20009472	Kit telaio per Queen	810,00
20009474	Kit utilizzo telaio fronte e retro	240,00
20009439	Kit collettori per telaio fino a 400 kW	980,00
20009444	Kit tappi chiusura collettori sopra 100 kW	125,00
1102589	Kit flangia UNI PN6 DN80	45,00
20009442	Kit pompa iniezione frontale	500,00
20009443	Kit pompa di iniezione posteriore	660,00
20009466	Kit separatore idraulico da 100 a 200 kW	670,00
20009467	Kit separatore idraulico da 250 a 400 kW	800,00
20009471	Kit tubazioni per sicurezze ISPEL sopra 100 kW	580,00
20009475	Kit sicurezze ISPEL fino a 400 kW	250,00

Codice	Descrizione	Prezzo (iva esclusa) €
20016110	Kit centralina zona master	420,00
20009486	Kit valvola di intercettazione combustibile 100 kW	730,00
20009482	Kit valvola di intercettazione combustibile 200 kW	830,00
20009483	Kit valvola di intercettazione combustibile 400 kW	1.090,00
4030311	Kit collettore fumi con clapet 50 kW ø125	350,00
4030312	Kit collettore fumi con clapet 100 kW ø125	500,00
4030031	Kit evacuazione condensa ø125 con tappo	220,00
4030019	Kit collettore fumi con clapet 50 kW ø160	370,00
4030037	Kit collettore fumi con clapet 100 kW ø160	520,00
4030018	Kit evacuazione condensa ø160 con tappo	240,00
20017306	Kit collegamento collettori fumi schiena-schiene ø125/160	740,00

Per altri accessori fare riferimento alla sezione fumisteria King e Queen del presente catalogo

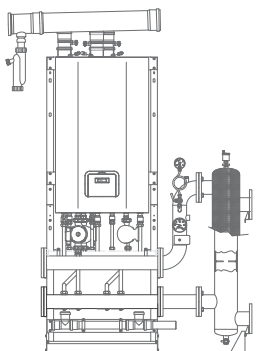


## Murali eco condensing alta potenza

### QUEEN - Applicazioni in cascata - Telaio fronte e retro

**NOVITA'**

#### Configurazione Hi 115 kW (cod. 20068806)



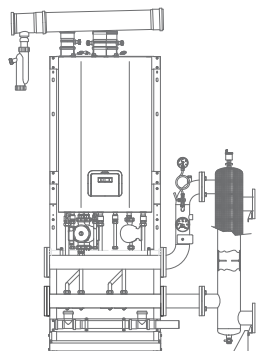
**Sistema completo di:**

- 1 Queen 50 M (cod. 20019754)
- 1 Queen 100 S DEP (cod. 20019756)
- 1 Comando remoto (cod. 1102379)
- 1 Kit telaio per Queen (cod. 20009472)
- 1 Kit utilizzo telaio fronte e retro (cod. 20009474)
- 1 Kit collettori per telaio fino a 400kW (cod. 20009439)
- 1 Kit tappi chiusura collettori (cod. 20009444)
- 2 Kit pompa di iniezione frontale (cod. 20009442)
- 1 Kit pompa di iniezione posteriore (cod. 20009443)
- 1 Kit separatore idraulico da 115 a 200 kW (cod. 20009466)
- 1 Kit tubazioni per sicurezze ISPEL sopra 100 kW (cod. 20009471)
- 1 Kit sicurezze ISPEL fino a 400 kW (cod. 20009475)
- 1 Kit valvola di intercettazione combustibile 200 kW (cod. 20009482)
- 1 Kit collettori fumi ø 125 per 50 kW (cod. 4030311)
- 1 Kit collettori fumi ø 125 per 100 kW (cod. 4030312)
- 2 Kit evacuazione condensa ø 125 con tappo (cod. 4030031)

**prezzo configurazione**

**€ (iva esc.) 18.085,00**

#### Configurazione Hs 150 kW (cod. 20068807)



**Sistema completo di:**

- 1 Queen 50 M (cod. 20019754)
- 1 Queen 100 S (cod. 20019755)
- 1 Comando remoto (cod. 1102379)
- 1 Kit telaio per Power Plus (cod. 20009472)
- 1 Kit utilizzo telaio fronte e retro (cod. 20009474)
- 1 Kit collettori per telaio fino a 400kW (cod. 20009439)
- 1 Kit tappi chiusura collettori (cod. 20009444)
- 2 Kit pompa di iniezione frontale (cod. 20009442)
- 1 Kit pompa di iniezione posteriore (cod. 20009443)
- 1 Kit separatore idraulico da 115 a 200 kW (cod. 20009466)
- 1 Kit tubazioni per sicurezze ISPEL sopra 100 kW (cod. 20009471)
- 1 Kit sicurezze ISPEL fino a 400 kW (cod. 20009475)
- 1 Kit valvola di intercettazione combustibile 200 kW (cod. 20009482)
- 1 Kit collettori fumi ø 125 per 50 kW (cod. 4030311)
- 1 Kit collettori fumi ø 125 per 100 kW (cod. 4030312)
- 2 Kit evacuazione condensa ø 125 con tappo (cod. 4030031)

**prezzo configurazione**

**€ (iva esc.) 18.175,00**

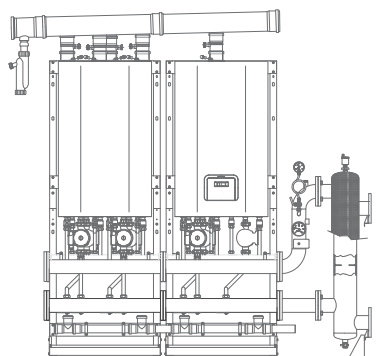
# Caldaie Condensing High Power

Murali eco condensing alta potenza

QUEEN - Applicazioni in cascata - Telaio fronte e retro

**NOVITA'**

## Configurazione Hs 200 kW (cod. 20068810)



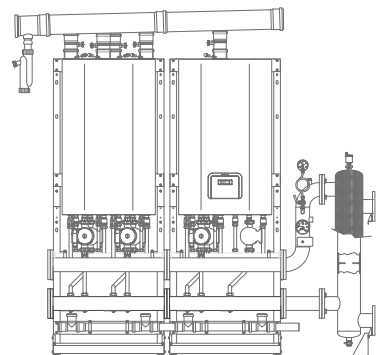
### Sistema completo di:

- 1 Queen 100 M (cod. 20019326)
- 1 Queen 100 S (cod. 20019755)
- 1 Comando remoto (cod. 1102379)
- 1 Kit telaio per Power Plus (cod. 20009472)
- 1 Kit utilizzo telaio fronte e retro (cod. 20009474)
- 1 Kit collettori per telaio fino a 400kW (cod. 20009439)
- 1 Kit tappi chiusura collettori (cod. 20009444)
- 2 Kit pompa di iniezione frontale (cod. 20009442)
- 2 Kit pompa di iniezione posteriore (cod. 20009443)
- 1 Kit separatore idraulico da 115 a 200 kW (cod. 20009466)
- 1 Kit tubazioni per sicurezze ISPEL sopra 100 kW (cod. 20009471)
- 1 Kit sicurezze ISPEL fino a 400 kW (cod. 20009475)
- 1 Kit valvola di intercettazione combustibile 200 kW (cod. 20009482)
- 2 Kit collettori fumi  $\varnothing$  125 per 100 kW (cod. 4030312)
- 2 Kit evacuazione condensa  $\varnothing$  125 con tappo (cod. 4030031)

prezzo configurazione

€ (iva esc.) **21.865,00**

## Configurazione Hs 250 kW (cod. 20068813)



### Sistema completo di:

- 1 Queen 50 M (cod. 20019754)
- 2 Queen 100 S (cod. 20019755)
- 1 Comando remoto (cod. 1102379)
- 2 Kit telaio per Power Plus (cod. 20009472)
- 2 Kit utilizzo telaio fronte e retro (cod. 20009474)
- 2 Kit collettori per telaio fino a 400 kW (cod. 20009439)
- 1 Kit tappi chiusura collettori (cod. 20009444)
- 3 Kit pompa di iniezione frontale (cod. 20009442)
- 2 Kit pompa di iniezione posteriore (cod. 20009443)
- 1 Kit separatore idraulico da 250 a 400 kW (cod. 20009467)
- 1 Kit tubazioni per sicurezze ISPEL sopra 100 kW (cod. 20009471)
- 1 Kit sicurezze ISPEL fino a 400 kW (cod. 20009475)
- 1 Kit valvola di intercettazione combustibile 400 kW (cod. 20009483)
- 1 Kit collettori fumi  $\varnothing$  125 per 50 kW (cod. 4030311)
- 2 Kit collettori fumi  $\varnothing$  125 per 100 kW (cod. 4030312)
- 2 Kit evacuazione condensa  $\varnothing$  125 con tappo (cod. 4030031)

prezzo configurazione

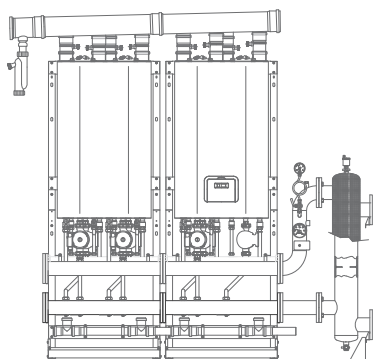
€ (iva esc.) **28.405,00**

Nelle applicazioni con telaio fronte e retro è possibile collegare due file di collettori fumi con l'accessorio 20017306 (kit di collegamento collettori fumi schiena-schiena  $\varnothing$  125/160)

### QUEEN - Applicazioni in cascata - Telaio fronte e retro

**NOVITA'**

#### Configurazione Hs 300 kW (cod. 20068816)



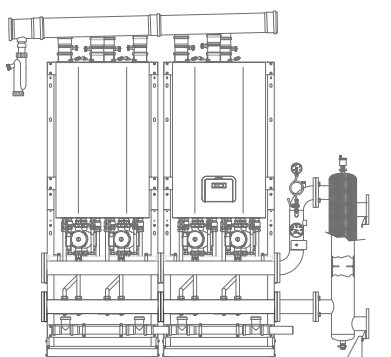
**Sistema completo di:**

- 1 Queen 100 M (cod. 20019326)
- 2 Queen 100 S (cod. 20019755)
- 1 Comando remoto (cod. 1102379)
- 2 Kit telaio per Queen (cod. 20009472)
- 2 Kit utilizzo telaio fronte e retro (cod. 20009474)
- 2 Kit collettori per telaio fino a 400kW (cod. 20009439)
- 1 Kit tappi chiusura collettori (cod. 20009444)
- 4 Kit pompa di iniezione frontale (cod. 20009442)
- 2 Kit pompa di iniezione posteriore (cod. 20009443)
- 1 Kit separatore idraulico da 250 a 400 kW (cod. 20009467)
- 1 Kit tubazioni per sicurezze ISPEL sopra 100 kW (cod. 20009471)
- 1 Kit sicurezze ISPEL fino a 400 kW (cod. 20009475)
- 1 Kit valvola di intercettazione combustibile 400 kW (cod. 20009483)
- 3 Kit collettori fumi ø 125 per 100 kW (cod. 4030312)
- 2 Kit evacuazione condensa ø 125 con tappo (cod. 4030031)

**prezzo configurazione**

**€ (iva esc.) 31.935,00**

#### Configurazione Hs 350 kW (cod. 20068817)



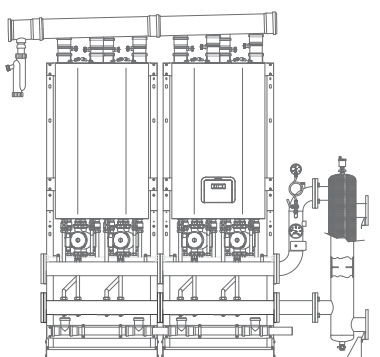
**Sistema completo di:**

- 1 Queen 50 M (cod. 20019754)
- 3 Queen 100 S (cod. 20019755)
- 1 Comando remoto (cod. 1102379)
- 2 Kit telaio per Queen (cod. 20009472)
- 2 Kit utilizzo telaio fronte e retro (cod. 20009474)
- 2 Kit collettori per telaio fino a 400 kW (cod. 20009439)
- 1 Kit tappi chiusura collettori (cod. 20009444)
- 4 Kit pompa di iniezione frontale (cod. 20009442)
- 3 Kit pompa di iniezione posteriore (cod. 20009443)
- 1 Kit separatore idraulico da 250 a 400 kW (cod. 20009467)
- 1 Kit tubazioni per sicurezze ISPEL sopra 100 kW (cod. 20009471)
- 1 Kit sicurezze ISPEL fino a 400 kW (cod. 20009475)
- 1 Kit valvola di intercettazione combustibile 400 kW (cod. 20009483)
- 1 Kit collettori fumi ø 125 per 50 kW (cod. 4030311)
- 3 Kit collettori fumi ø 125 per 100 kW (cod. 4030312)
- 2 Kit evacuazione condensa ø 125 con tappo (cod. 4030031)

**prezzo configurazione**

**€ (iva esc.) 36.215,00**

#### Configurazione Hs 400 kW (cod. 20068818)



**Sistema completo di:**

- 1 Queen 100 M (cod. 20019326)
- 3 Queen 100 S (cod. 20019755)
- 1 Comando remoto (cod. 1102379)
- 2 Kit telaio per Queen (cod. 20009472)
- 2 Kit utilizzo telaio fronte e retro (cod. 20009474)
- 2 Kit collettori per telaio fino a 400 kW (cod. 20009439)
- 1 Kit tappi chiusura collettori (cod. 20009444)
- 4 Kit pompa di iniezione frontale (cod. 20009442)
- 4 Kit pompa di iniezione posteriore (cod. 20009443)
- 1 Kit separatore idraulico da 250 a 400 kW (cod. 20009467)
- 1 Kit tubazioni per sicurezze ISPEL (cod. 20009471)
- 1 Kit sicurezze ISPEL fino a 400 kW (cod. 20009475)
- 1 Kit valvola di intercettazione combustibile 400 kW (cod. 20009483)
- 4 Kit collettori fumi ø 125 per 100 kW (cod. 4030312)
- 2 Kit evacuazione condensa ø 125 con tappo (cod. 4030031)

**prezzo configurazione**

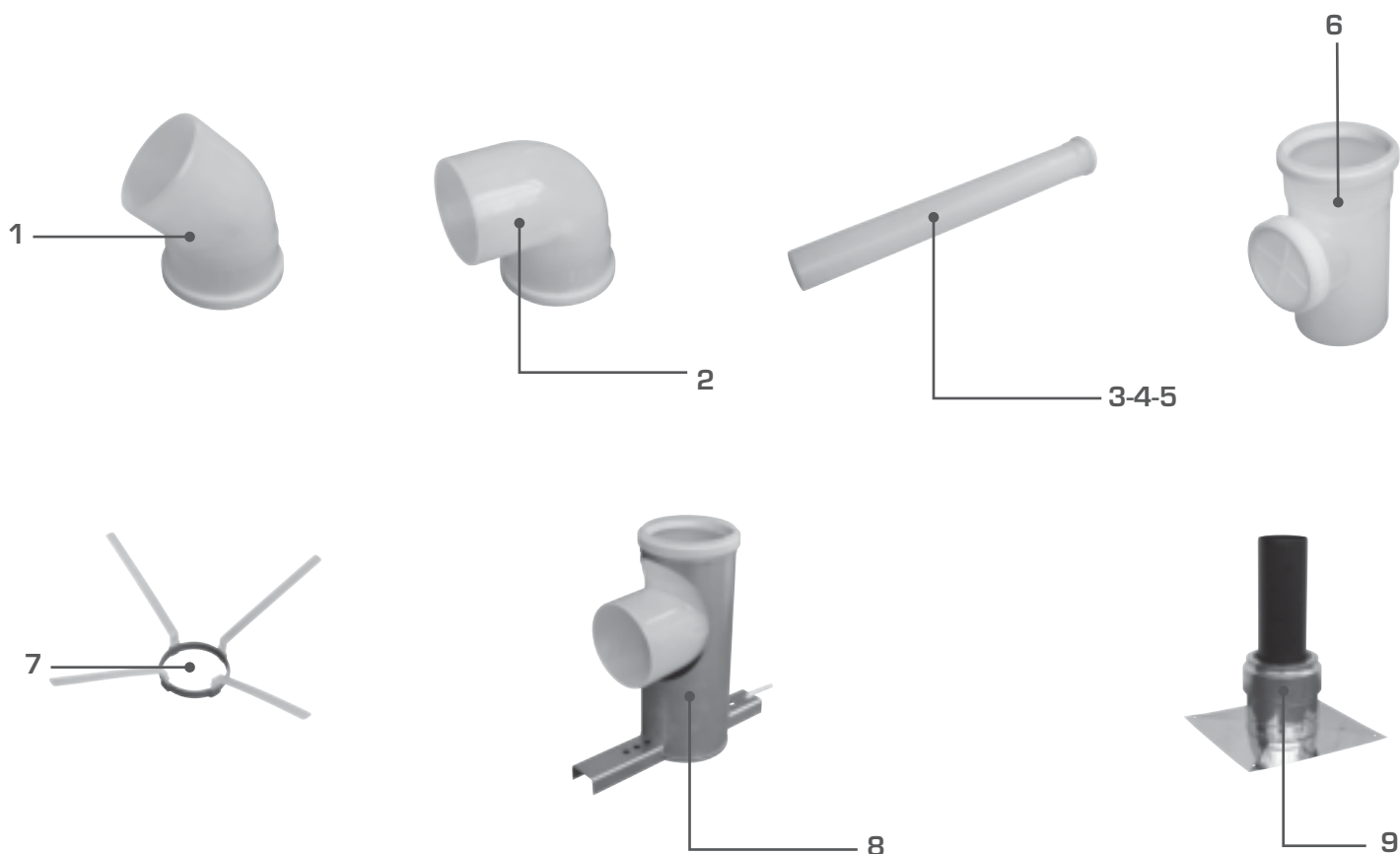
**€ (iva esc.) 39.905,00**

# Caldaie Condensing High Power

Murali eco condensing alta potenza

## KING e QUEEN - Fumisteria per intubamento

Accessori fumisteria Ø 125 mm - Ø 160 mm per intubamento cascata



Codice	Descrizione	Prezzo (iva esclusa) €
20037396	Kit curva 45° Ø 125 (Rif. 1)	28,00
20037405	Kit curva 90° Ø 125 (Rif. 2)	28,00
20037413	Kit prolunga 500 mm Ø 125 (Rif. 3)	35,00
20037415	Kit prolunga 1000 mm Ø 125 (Rif. 4)	56,00
20037416	Kit prolunga 2000 mm Ø125 (Rif. 5)	80,00
20037424	Kit tronchetto Ø125 con ispezione (Rif. 6)	42,00
20037426	Kit distanziale Ø125 (5pz) (Rif. 7)	22,00
20037429	Kit supporto camino Ø125 (Rif. 8)	83,00
20037431	Kit copricamino per Ø125 (Rif. 9)	278,00

Codice	Descrizione	Prezzo (iva esclusa) €	
20060940	Kit prolunga 500 mm Ø 160 (Rif. 3)	44,00	NOVITA'
20060941	Kit prolunga 1000 mm Ø 160 (Rif. 4)	67,00	NOVITA'
20060942	Kit prolunga 2000 mm Ø 160 (Rif. 5)	100,00	NOVITA'
20060945	Kit tronchetto Ø160 con ispezione (Rif. 6)	56,00	NOVITA'
20060948	Kit distanziale Ø160 (5pz) (Rif. 7)	27,00	NOVITA'
20060950	Kit riduttore fumi Ø125/160	107,00	NOVITA'
20060953	Kit copricamino per Ø160 (Rif. 9)	312,00	NOVITA'



## SISTEMI COMPLETI

CNS	PAG. <b>87</b>
CF-KN	PAG. <b>88</b>
CF-2N	PAG. <b>90</b>
CFI-KN	PAG. <b>92</b>

## COLLETTORI

Collettore CF-25N	PAG. <b>94</b>
Collettore CF-20N	PAG. <b>98</b>
Collettore Incasso CFI-25N	PAG. <b>100</b>
Collettore Orizzontale CFO-25N	PAG. <b>102</b>
Collettore Sottovuoto CFV-25	PAG. <b>104</b>

## BOLLITORI

F-Tank BV	PAG. <b>106</b>
Tank BV/MV	PAG. <b>107</b>
Tank N BV	PAG. <b>108</b>
Tank N FBV	PAG. <b>109</b>

## ACCUMULI

Silos	PAG. <b>110</b>
Silos C	PAG. <b>111</b>

## MODULI DI SCAMBIO TERMICO

Moduli solare STS	PAG. <b>112</b>
Moduli ACS	PAG. <b>114</b>

## ACCESSORI

Accessori Sistemi Solari	PAG. <b>116</b>
--------------------------	-----------------

## Circolazione naturale

### CNS

**GARANZIA 5 ANNI\***

\* pannelli solari e bollitore garantiti 5 anni



- Sistema completo di collettori, bollitore, raccordi e glicole
- Non necessita di circolatore e regolatori elettronici
- Assorbitore selettivo black
- Bollitore ad intercapedine con isolamento in poliuretano
- Sistema da abbinare a caldaie combinate
- Pannelli solari conformi a EN 12975

### Sistemi per tetto piano e per tetto inclinato

Codice	Modello	Numero Collettori	Capacità Bollitore (litri)	Dimensione Collettori H x L (mm)	Superficie Complessiva Collettori (m <sup>2</sup> )	Prezzo (iva esclusa) €
20049206	CNS 150/1	1	150	1.856x1.086	2,02	1.280,00
20049209	CNS 200/1	1	200	1.856x1.086	2,02	1.510,00
20049216	CNS 200/2	2	200	1.856x2.172	4,04	2.110,00
20049219	CNS 300/2	2	300	1.856x2.172	4,04	2.340,00

Per completare l'installazione è necessario acquistare le staffe tetto piano o tetto inclinato.

### Staffaggi per collettori a circolazione naturale

Codice	Descrizione	Prezzo (iva esclusa) €
20019358	Kit staffe Circ. Nat. 150/1-200/1 TI	247,00
20051300	Kit staffe Circ. Nat. 200/2 TI	361,00
20021305	Kit staffe Circ. Nat. 300/2 TI	361,00

Codice	Descrizione	Prezzo (iva esclusa) €
20048532	Kit staffe Circ. Nat. 150/1-200/1 TP	247,00
20048534	Kit staffe Circ. Nat. 200/2 TP	361,00
20050062	Kit staffe Circ. Nat. 300/2 TP	361,00
20050173	Kit regolazione staffe 35°-45° TP	35,00

### Accessori specifici

Codice	Descrizione	Prezzo (iva esclusa) €
20009201	Kit resistenza elettrica da 1,5 kW	69,00
1150439	Termostato solare SUN1 con sonda per caldaia	116,00

Codice	Descrizione	Prezzo (iva esclusa) €
1150529	Kit valvola miscelatrice termostatica 3/4"	62,00
20001492	Kit valvola miscelatrice da 1" con riduttore a 3/4"	94,00

## Circolazione forzata con collettori piani CF-25N e bollitori F-Tank

### CF-KN



*“Sistemi con collettori da 2,5 mq”*

#### (20053672) CF-N 150/1\*\*

**Sistemi composti da:**

(20050335) Collettore piano CF-25N (n.1)  
 (20009244) Centralina SUN B  
 (20001397) Bollitore TANK MV 150\*\*\*  
 (20026145) Gruppo idraulico ritorno  
 (1150549) Glicole 5 kg  
 (1150489) Vaso espansione 18 litri  
 (1150499) Kit tubo flex per vaso espansione  
 (1150529) Valvola mix 3/4”

#### (20053312) CF-KN 200/1

**Sistemi composti da:**

Collettori piani CF-25N (n.1)  
 Bollitore F-TANK BV 200\*  
 Glicole 10 kg  
 Vaso espansione 18 litri  
 Valvola mix 3/4”  
 Kit tubo flex per vaso espansione

#### (20053313) CF-KN 300/2

**Sistemi composti da:**

Collettori piani CF-25N (n.2)  
 Bollitore F-TANK BV 300\*  
 Glicole 10 kg  
 Vaso espansione 18 litri  
 Valvola mix 3/4”  
 Kit tubo flex per vaso espansione

#### (20053673) CF-KN 400/3

**Sistemi composti da:**

(20050335) Collettore piano CF-25N (n.1)  
 (20050336) Collettori piani CF-25N (n.2)  
 (20026200) Bollitore F-TANK BV 430\*  
 (1150549 e 1150559) Glicole 15 kg  
 (1150509) Vaso espansione 24 litri  
 (1150499) Kit tubo flex per vaso espansione  
 (1150529) Valvola mix 3/4”

#### (20053675) CF-KN 500/4

**Sistemi composti da:**

(20050336 x 2 pz) Collettori piani CF-25N (n.4)  
 (20026202) Bollitore F-TANK BV 550\*  
 (1150559 x 2 pz) Glicole 20 kg  
 (1150519) Vaso espansione 35 litri  
 (1150529) Valvola mix 3/4”

\*Bollitore completo di gruppo idraulico M/R e centralina solare SUN B preinstallati

\*\*L'immagine non è rappresentativa del sistema CF-N 150/1

\*\*\*Bollitore monoserpentina (gruppo idraulico di solo ritorno e centralina solare SUN B non preinstallate e fornite separatamente)

Per completare l'installazione è necessario acquistare le staffe tetto piano o tetto inclinato in base al numero di collettori.





## Circolazione forzata con collettori piani CF-25N e bollitori F-Tank

### CF-KN

**GARANZIA 5 ANNI\***

\* pannelli solari e bollitore garantiti 5 anni

#### Sistemi per tetto piano e inclinato

Codice	Modello	Numero Collettori	Capacità Bollitore (litri)	Dimensione Collettori H x L (mm)	Superficie Complessiva Collettori (m <sup>2</sup> )	Prezzo (iva esclusa) €
20053672	CF-N 150/1	1	150 mono serpentina	2.046x1.186	2,43	2.750,00
20053312	CF-KN 200/1	1	200 doppia serpentina	2.046x1.186	2,43	3.110,00
20053313	CF-KN 300/2	2	300 doppia serpentina	2.046x2.372	4,86	3.800,00
20053673	CF-KN 400/3	3	430 doppia serpentina	2.046x3.558	7,29	5.730,00
20053675	CF-KN 500/4	4	550 doppia serpentina	2.046x4.744	9,72	6.750,00

Per completare l'installazione è necessario acquistare le staffe tetto piano o tetto inclinato in base al numero di collettori. In assenza dei kit accessorio degasatore manuale utilizzare la pompa di carico impianto (cod. 20001454)

#### Staffe per tetto piano

Codice	Descrizione	Prezzo (iva esclusa) €
20010149	Kit staffe TP 1 collettore CF-25N	285,00
20010150	Kit staffe TP 2 collettori CF-25N	333,00
20010151	Kit staffe TP 3 collettori CF-25N	495,00
20010153	Kit staffe TP 4 collettori CF-25N	778,00

#### Staffe per tetto inclinato

Codice	Descrizione	Prezzo (iva esclusa) €
20010156	Kit staffe TI 1 collettore CF-25N	141,00
20010157	Kit staffe TI 2 collettori CF-25N	188,00
20010158	Kit staffe TI 3 collettori CF-25N	277,00
20010159	Kit staffe TI 4 collettori CF-25N	439,00

I raccordi finali dei collettori sono inclusi nei kit staffe. Per la composizione dei kit staffe fare riferimento alla sezione dedicata.

#### Converse per incasso (tegole e coppi)

Codice	Descrizione	Prezzo (iva esclusa) €
20046456	Kit converse INCASSO 1 collettore CF-25N (tegole e coppi)	697,00
20046457	Kit converse INCASSO 2 collettori CF-25N (tegole e coppi)	914,00
20046458	Kit converse INCASSO 3 collettori CF-25N (tegole e coppi)	1.336,00
20046459	Kit converse INCASSO 4 collettori CF-25N (tegole e coppi)	1.758,00

#### Staffe sottotegola per tetto inclinato

Codice	Descrizione	Prezzo (iva esclusa) €
20016819	Kit staffe sottotegola TI 1 collettore CF-25N	220,00
20016820	Kit staffe sottotegola TI 2 collettori CF-25N	264,00
20016821	Kit staffe sottotegola TI 3 collettori CF-25N	372,00
20016822	Kit staffe sottotegola TI 4 collettori CF-25N	573,00

I raccordi finali dei collettori sono inclusi nei kit staffe e converse. Per la composizione dei kit staffe fare riferimento alla sezione dedicata.

#### Accessori specifici

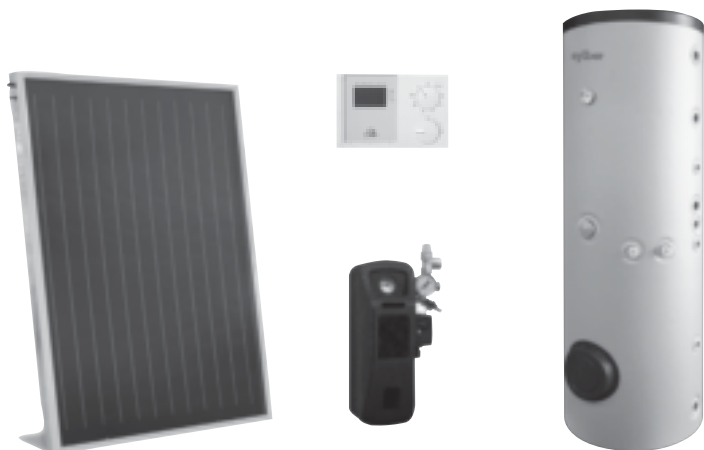
Codice	Descrizione	Prezzo (iva esclusa) €
1150619	Tubo flessibile inox ø 16-15 m colleg. collettore a bollitore	803,00
20001451	Tubo flessibile inox ø 16-20 m colleg. collettore a bollitore	1.010,00
20001452	Kit raccordi finali collettori/bollitore per tubi flessibili inox	70,00

Codice	Descrizione	Prezzo (iva esclusa) €
20026577	Degasatore manuale	102,00
20001454	Pompa carico impianto	824,00

Per la gamma completa degli accessori fare riferimento alla sezione dedicata.

## Circolazione forzata con collettori piani CF-20N e bollitori Tank

### CF-2N



*“Sistemi con collettori da 2 mq”*

#### (20053684) CF-2N 150/1\*

##### Sistema completo di:

(20050338) Collettore piano CF-20N (n. 1)  
 (20009244) Centralina SUN B  
 (20001397) Bollitore Tank MV 150\*\*  
 (20009190) Glicole 2,5 kg  
 (1150489) Vaso espansione 18 litri  
 (20026145) Gruppo idraulico ritorno  
 (1150529) Valvola mix 3/4"

#### (20053685) CF-2N 200/1

##### Sistema completo di:

(20050338) Collettore piano CF-20N (n. 1)  
 (20009244) Centralina SUN B  
 (20001228) Bollitore Tank BV 200  
 (1150549) Glicole 5 kg  
 (1150489) Vaso espansione 18 litri  
 (20026145) Gruppo idraulico ritorno  
 (20027382) kit adattamento bollitore  
 (1150529) Valvola mix 3/4"

#### (20053686) CF-2N 300/2

##### Sistema completo di:

(20050339) Collettori piani CF-20N (n. 2)  
 (20009244) Centralina SUN B  
 (20001229) Bollitore Tank BV 300  
 (1150549) Glicole 5 kg  
 (1150489) Vaso espansione 18 litri  
 (20026145) Gruppo idraulico ritorno  
 (20027382) kit adattamento bollitore  
 (1150529) Valvola mix 3/4"

#### (20053687) CF-2N 400/3

##### Sistema completo di:

(20050338) Collettore piano CF-20N (n. 1)  
 (20050339) Collettori piani CF-20N (n.2)  
 (20009244) Centralina SUN B  
 (20001230) Bollitore Tank BV 430  
 (20009190 e 1150559) Glicole 12,5 kg  
 (1150509) Vaso espansione 24 litri  
 (20026145) Gruppo idraulico ritorno  
 (1150529) Valvola mix 3/4"

#### (20053688) CF-2N 500/4

##### Sistema completo di:

(20050339 x 2 PZ.) Collettori piani CF-20N (n. 4)  
 (20009244) Centralina SUN B  
 (20001231) Bollitore Tank BV 550  
 (1150549 e 1150559) Glicole 15 kg  
 (1150509) Vaso espansione 24 litri  
 (20026145) Gruppo idraulico ritorno  
 (20027382) kit adattamento bollitore  
 (1150529) Valvola mix 3/4"

\*L'immagine non è rappresentativa del sistema CF-2N 150/1

\*\*Tank MV 150 è un bollitore monoserpentino.

Per completare l'installazione è necessario acquistare le staffe tetto piano o tetto inclinato in base al numero di collettori.



## Circolazione forzata con collettori piani CF-20N e bollitori Tank

### CF-2N

**GARANZIA 5 ANNI\***

\* pannelli solari e bollitore garantiti 5 anni

#### Sistemi per tetto piano e inclinato

Codice	Modello	Numero Collettori	Capacità Bollitore (litri)	Dimensione Collettori H x L (mm)	Superficie Complessiva Collettori (m <sup>2</sup> )	Prezzo (iva esclusa) €
20053684	CF-2N 150/1	1	150 mono serpentina	1.856x1.086	2,02	2.580,00
20053685	CF-2N 200/1	1	200 doppia serpentina	1.856x1.086	2,02	2.950,00
20053686	CF-2N 300/2	2	300 doppia serpentina	1.856x2.172	4,04	3.540,00
20053687	CF-2N 400/3	3	430 doppia serpentina	1.856x3.360	6,06	5.380,00
20053688	CF-2N 500/4	4	550 doppia serpentina	1.856x4.480	8,08	5.970,00

Per completare l'installazione è necessario acquistare le staffe tetto piano o tetto inclinato in base al numero di collettori. In assenza dei kit accessorio degasatore manuale utilizzare la pompa di carico impianto (cod. 20001454)

#### Staffe tetto piano • kit completi

Codice	Descrizione	Prezzo (iva esclusa) €
20010162	Kit staffe TP 1 collettore CF-20N	321,00
20010163	Kit staffe TP 2 collettori CF-20N	386,00
20010164	Kit staffe TP 3 collettori CF-20N	565,00
20010165	Kit staffe TP 4 collettori CF-20N	889,00

#### Staffe tetto inclinato • kit completi

Codice	Descrizione	Prezzo (iva esclusa) €
20010168	Kit staffe TI 1 collettore CF-20N	171,00
20010169	Kit staffe TI 2 collettori CF-20N	236,00
20010170	Kit staffe TI 3 collettori CF-20N	340,00
20010171	Kit staffe TI 4 collettori CF-20N	514,00

#### Accessori specifici

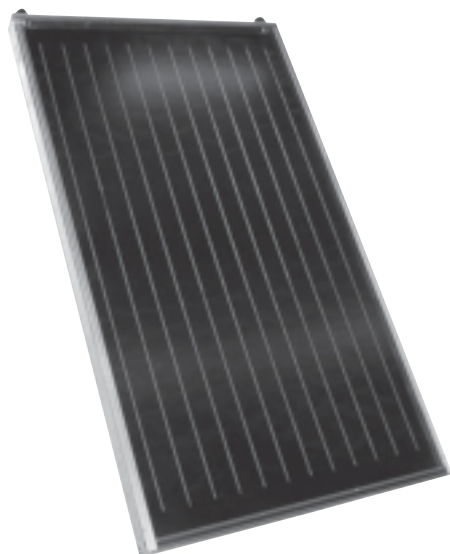
Codice	Descrizione	Prezzo (iva esclusa) €
1150619	Tubo flessibile inox ø 16-15 m colleg. collettore a bollitore	803,00
20001451	Tubo flessibile inox ø 16-20 m colleg. collettore a bollitore	1.010,00
20001452	Kit raccordi finali collettori/bollitore per tubi flessibili inox	70,00

Codice	Descrizione	Prezzo (iva esclusa) €
20026577	Degasatore manuale	102,00
20001454	Pompa carico impianto	824,00

Per la gamma completa degli accessori fare riferimento alla sezione dedicata.

## Circolazione forzata con collettori ad incasso CFI-25N e bollitori F-Tank BV

### CFI-KN



“Sistemi con collettori ad incasso da 2,5 mq”

#### (20053705) CFI-N 150/1\*\*

##### Sistemi composti da:

(20050341) Collettore incasso CFI-25N (n. 1)  
 (20009244) Centralina SUN B  
 (20001397) Bollitore TANK MV 150\*\*\*  
 (20026145) Gruppo idraulico ritorno  
 (1150549) Glicole 5 kg  
 (1150499) Kit tubo flex per vaso espansione  
 (1150529) Valvola mix 3/4"  
 (1150489) Vaso espansione 18 litri

#### (20053706) CFI-KN 200/1

##### Sistema completo di:

(20050341) Collettore incasso CFI-25N (n. 1)  
 (20026197) Bollitore F-TANK BV 200\*  
 (1150559) Glicole 10 Kg  
 (1150529) Valvola mix 3/4"  
 (1150499) Kit tubo flex per vaso espansione  
 (1150489) Vaso espansione 18 litri

#### (20053707) CFI-KN 300/2

##### Sistema completo di:

(20050342) Collettori incasso CFI-25N (n. 2)  
 (20026199) Bollitore F-TANK BV 300\*  
 (1150559) Glicole 10 Kg  
 (1150529) Valvola mix 3/4"  
 (1150499) Kit tubo flex per vaso espansione  
 (1150489) Vaso espansione 18 litri

#### (20053708) CFI-KN 400/3

##### Sistema completo di:

(20050341) Collettore incasso CFI-25N (n. 1)  
 (20050342) Collettori incasso CFI-25N (n. 2)  
 (20026200) Bollitore F-TANK BV 430\*  
 (1150559 e 1150549) Glicole 15 Kg  
 (1150529) Valvola mix 3/4"  
 (1150499) Kit tubo flex per vaso espansione  
 (1150509) Vaso espansione 24 litri

#### (20053709) CFI-KN 500/4

##### Sistema completo di:

(20050342 x 2 PZ.) Collettori incasso CFI-25N (n. 4)  
 (20026202) Bollitore F-TANK BV 550\*  
 (1150559 x 2 pz) Glicole 20 Kg  
 (1150529) Valvola mix 3/4"  
 (1150519) Vaso espansione 35 litri

Per completare il sistema è necessario acquistare le converse per i collettori ad incasso. Sistema idoneo per tetti areati con inclinazione compresa tra 20° e 65°.

\*Bollitore completo di gruppo idraulico M/R e centralina solare SUN B preinstallati

\*\*L'immagine non è rappresentativa del sistema CFI-N 150

\*\*\*Bollitore monoserpentina (gruppo idraulico di solo ritorno e centralina solare SUN B non preinstallate e fornite separatamente)



## Circolazione forzata con collettori ad incasso CFI-25N e bollitori F-Tank BV

### CFI-KN

**GARANZIA 5 ANNI\***

\* pannelli solari e bollitore garantiti 5 anni

### Sistemi con collettori ad incasso

Codice	Modello	Numero Collettori	Capacità Bollitore (litri)	Dimensione Collettori H x L (mm)	Superficie Complessiva Collettori (m <sup>2</sup> )	Prezzo (iva esclusa) €
20053705	CFI-N 150/1	1	150 mono serpentina	2.033x1.182	2,40	2.770,00
20053706	CFI-KN 200/1	1	200 doppia serpentina	2.033x1.182	2,40	3.110,00
20053707	CFI-KN 300/2	2	300 doppia serpentina	2.033x2.364	4,8	3.970,00
20053708	CFI-KN 400/3	3	430 doppia serpentina	2.033x3.546	7,20	5.550,00
20053709	CFI-KN 500/4	4	550 doppia serpentina	2.033x4.728	9,60	6.500,00

Con i collettori ad incasso non è possibile utilizzare il degasatore manuale occorre quindi usare la pompa di carico impianto (cod. 20001454)

### Converse

Codice	Descrizione	Prezzo (iva esclusa) €	Codice	Descrizione	Prezzo (iva esclusa) €
20020979	Kit converse 1 coll. incasso	487,00	20020982	Kit converse 4 coll. incasso	1.008,00
20020980	Kit converse 2 coll. incasso	602,00	20020985	Kit converse 4 coll. incasso su 2 file	901,00
20020981	Kit converse 3 coll. incasso	805,00			

### Accessori specifici

Codice	Descrizione	Prezzo (iva esclusa) €	Codice	Descrizione	Prezzo (iva esclusa) €
1150619	Tubo flessibile inox ø 16-15 m colleg. collettore a bollitore	803,00	20008787*	Sonda per centraline solari SUN B - SUN C	31,00
20001451	Tubo flessibile inox ø 16-20 m colleg. collettore a bollitore	1.010,00	20001454	Pompa carico impianto	824,00
20001452	Kit raccordi finali collettori/bollitore per tubi flessibili inox	70,00	20022233	Kit raccordi finali collettori CFI-25/bollitore per tubi flessibili inox	96,00

Per la gamma completa degli accessori fare riferimento alla sezione dedicata del presente documento.

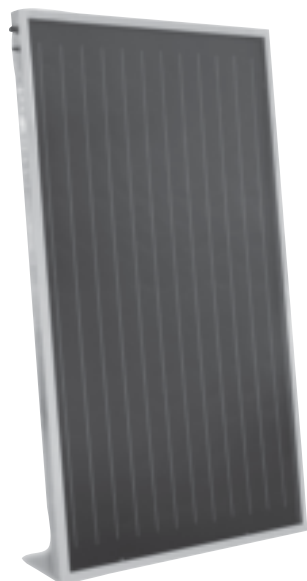
\* Le centraline sono già dotate di sonde

## Collettore solare piano

### CF-25N

**GARANZIA 5 ANNI\***

\* pannelli solari garantiti 5 anni



SOLAR KEYMARK



- Elevato rendimento
- Assorbitore selettivo
- Temperatura di stagnazione collettore: 201 °C
- Isolamento in lana di roccia 40 mm
- Conforme alla EN 12975
- Superficie complessiva 2,43 m<sup>2</sup>
- Possibilità di abbinare fino a 6 collettori in serie
- Raccordi di collegamento tra collettori, saldati

## Collettore Solare piano

Codice	Modello	Dimensione Collettore H x L (mm)	Superficie Complessiva Collettore (m <sup>2</sup> )	Prezzo (iva esclusa) €
20050335	CF-25N	2.046x1.186	2,43	915,00

Codice	Quantità	Prezzo (iva esclusa) €
20050336	Confezione 2 pz. CF-25N imballo unico	1.830,00

Codice	Quantità	Prezzo (iva esclusa) €
20050337	Confezione 5 pz. CF-25N imballo unico	4.575,00

Per i kit da utilizzarsi negli abbinamenti dei collettori fare riferimento alla documentazione tecnica

## Staffe • componenti base per CF-25N

Codice	Descrizione	Prezzo (iva esclusa) €
20008315	Kit barre di supporto 1 coll. CF-25N	54,00
20008322	Kit barre di supporto 2 coll. CF-25N	98,00
20008759	Kit barre di supporto 3 coll. CF-25N	142,00
20008317	Kit componenti per fissaggio TP CF-25N	105,00
20008292	Kit componenti per fissaggio TI	39,00
20013464	Kit fissaggio sottotegola TI	64,00
20008757	Kit giunto di accoppiamento	19,00
20014661	Kit raccordi finali collettori/bollitori per tubi in rame	38,00

Codice	Descrizione	Prezzo (iva esclusa) €
20001452	Kit raccordi finali collettori/bollitore per tubi flessibili inox	70,00
20010353	Kit converse incasso 1 coll. CF-25N (tegole e coppi)	659,00
20010393	Kit converse incasso 2 coll. CF-25N (tegole e coppi)	876,00
20010447	Kit converse aggiuntive 1 coll. CF-25N (tegole e coppi)	422,00
20022309	Kit converse incasso 1 coll. CF-25N (ardesia)	628,00
20022310	Kit converse incasso 2 coll. CF-25N (ardesia)	834,00
20022311	Kit converse aggiuntive 1 coll. CF-25N (ardesia)	391,00

I componenti base sono utilizzati per comporre i kit staffe completi



## Collettore solare piano

### CF-25N

#### Staffe tetto piano • kit completi

Codice	Descrizione	Prezzo (iva esclusa) €
20010149	Kit staffe TP 1 collettore CF-25N	285,00
20010150	Kit staffe TP 2 collettori CF-25N	333,00
20010151	Kit staffe TP 3 collettori CF-25N	495,00
20010153	Kit staffe TP 4 collettori CF-25N	778,00
20010154	Kit staffe TP 5 collettori CF-25N	927,00
20010155	Kit staffe TP 6 collettori CF-25N	1.076,00

#### Staffe tetto inclinato • kit completi

Codice	Descrizione	Prezzo (iva esclusa) €
20010156	Kit staffe TI 1 collettore CF-25N	141,00
20010157	Kit staffe TI 2 collettori CF-25N	188,00
20010158	Kit staffe TI 3 collettori CF-25N	277,00
20010159	Kit staffe TI 4 collettori CF-25N	439,00
20010160	Kit staffe TI 5 collettori CF-25N	531,00
20010161	Kit staffe TI 6 collettori CF-25N	614,00

I codici dei kit completi sono pacchetti commerciali composti come indicato nelle tabelle sottostanti

#### Tabella composizione kit completi staffe tetto piano • collettori CF-25N

Codice	Descrizione	20010149 1 coll. CF-25N	20010150 2 coll. CF-25N	20010151 3 coll. CF-25N	20010153 4 coll. CF-25N	20010154 5 coll. CF-25N	20010155 6 coll. CF-25N
20008315	Kit barre di supporto 1 coll. CF-25N	1	-	-	-	-	-
20008322	Kit barre di supporto 2 coll. CF-25N	-	1	-	2	1	-
20008759	Kit barre di supporto 3 coll. CF-25N	-	-	1	-	1	2
20008317	Kit componenti per fissaggio TP per CF-25N	2	2	3	5	6	7
20008757	Kit giunto di accoppiamento	-	-	-	1	1	1
20014661	Kit raccordi finali collettori/bollitori per tubi in rame	1	1	1	1	1	1

#### Tabella composizione kit completi staffe tetto inclinato • collettori CF-25N

Codice	Descrizione	20010156 1 coll. CF-25N	20010157 2 coll. CF-25N	20010158 3 coll. CF-25N	20010159 4 coll. CF-25N	20010160 5 coll. CF-25N	20010161 6 coll. CF-25N
20008315	Kit barre di supporto 1 coll. CF-25N	1	-	-	-	-	-
20008322	Kit barre di supporto 2 coll. CF-25N	-	1	-	2	1	-
20008759	Kit barre di supporto 3 coll. CF-25N	-	-	1	-	1	2
20008292	Kit componenti per fissaggio TI	2	2	3	5	6	7
20008757	Kit giunto di accoppiamento	-	-	-	1	1	1
20014661	Kit raccordi finali collettori/bollitori per tubi in rame	1	1	1	1	1	1

## Collettore solare piano

### CF-25N

#### Staffe sottotegola tetto inclinato • kit completi

Codice	Descrizione	Prezzo (iva esclusa) €
20016819	Kit staffe sottotegola TI 1 collettore CF-25N	220,00
20016820	Kit staffe sottotegola TI 2 collettori CF-25N	264,00
20016821	Kit staffe sottotegola TI 3 collettori CF-25N	372,00

#### Staffe sottotegola tetto inclinato • kit completi

Codice	Descrizione	Prezzo (iva esclusa) €
20016822	Kit staffe sottotegola TI 4 collettore CF-25N	573,00
20016823	Kit staffe sottotegola TI 5 collettore CF-25N	681,00
20016824	Kit staffe sottotegola TI 6 collettore CF-25N	789,00

I codici dei kit completi sono pacchetti commerciali composti come indicato nelle tabelle sottostanti

#### Tabella composizione kit completi staffe sottotegola per tetto inclinato • collettori CF-25N

Codice	Descrizione	20016819 1 coll. CF-25N	20016820 2 coll. CF-25N	20016821 3 coll. CF-25N	20016822 4 coll. CF-25N	20016823 5 coll. CF-25N	20016824 6 coll. CF-25N
20008315	Kit barre di supporto 1 coll. CF-25N	1	-	-	-	-	-
20008322	Kit barre di supporto 2 coll. CF-25N	-	1	-	2	1	-
20008759	Kit barre di supporto 3 coll. CF-25N	-	-	1	-	1	2
20013464	Kit fissaggio sottotegola TI	2	2	3	5	6	7
20008757	Kit giunto di accoppiamento	-	-	-	1	1	1
20014661	Kit raccordi finali collettori/bollitori per tubi in rame	1	1	1	1	1	1





## Collettore solare piano

### CF-25N

#### Converse per incasso (tegole e coppi) • kit completi

Codice	Descrizione	Prezzo (iva esclusa) €
20046456	Kit converse incasso 1 collettore CF-25N (tegole e coppi)	697,00
20046457	Kit converse incasso 2 collettore CF-25N (tegole e coppi)	914,00
20046458	Kit converse incasso 3 collettore CF-25N (tegole e coppi)	1.336,00
20046459	Kit converse incasso 4 collettore CF-25N (tegole e coppi)	1.758,00
20046460	Kit converse incasso 5 collettore CF-25N (tegole e coppi)	2.180,00
20046461	Kit converse incasso 6 collettore CF-25N (tegole e coppi)	2.602,00

#### Converse per incasso (ardesia) • kit completi

Codice	Descrizione	Prezzo (iva esclusa) €
20046480	Kit converse incasso 1 collettori CF-25N (ardesia)	666,00
20046481	Kit converse incasso 2 collettori CF-25N (ardesia)	872,00
20046482	Kit converse incasso 3 collettori CF-25N (ardesia)	1.263,00
20046483	Kit converse incasso 4 collettori CF-25N (ardesia)	1.654,00
20046484	Kit converse incasso 5 collettori CF-25N (ardesia)	2.045,00
20046486	Kit converse incasso 6 collettori CF-25N (ardesia)	2.436,00

I codici dei kit completi sono pacchetti commerciali composti come indicato nelle tabelle sottostanti

#### Tabella composizione kit completi converse (tegole e coppi) • collettori CF-25N

Codice	Descrizione	20046456 1 coll. CF-25N	20046457 2 coll. CF-25N	20046458 3 coll. CF-25N	20046459 4 coll. CF-25N	20046460 5 coll. CF-25N	20046461 6 coll. CF-25N
20010353	Kit converse incasso 1 coll. CF-25N (tegole e coppi)	1	-	-	-	-	-
20010393	Kit converse incasso 2 coll. CF-25N (tegole e coppi)	-	1	1	1	1	1
20010447	Kit converse aggiuntive 1 coll. CF-25N (tegole e coppi)	-	-	1	2	3	4
20014661	Kit raccordi finali collettori/bollitori per tubi in rame	1	1	1	1	1	1

#### Tabella composizione kit completi converse (ardesia) • collettori CF-25N

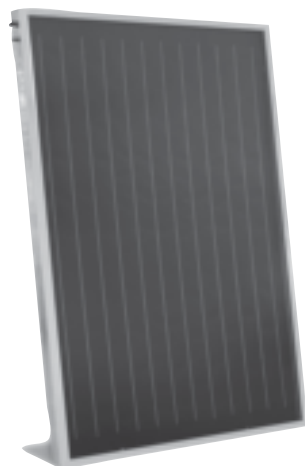
Codice	Descrizione	20046480 1 coll. CF-25N	20046481 2 coll. CF-25N	20046482 3 coll. CF-25N	20046483 4 coll. CF-25N	20046484 5 coll. CF-25N	20046486 6 coll. CF-25N
20022309	Kit converse incasso 1 coll. CF-25N (ardesia)	1	-	-	-	-	-
20022310	Kit converse incasso 2 coll. CF-25N (ardesia)	-	1	1	1	1	1
20022311	Kit converse aggiuntive 1 coll. CF-25N (ardesia)	-	-	1	2	3	4
20014661	Kit raccordi finali collettori/bollitori per tubi in rame	1	1	1	1	1	1

## Collettore solare piano 2mq

### CF-20N

**GARANZIA 5 ANNI\***

\* pannelli solari garantiti 5 anni



SOLAR KEYMARK



- Elevato rendimento
- Assorbitore selettivo
- Temperatura di stagnazione collettore: 198 °C
- Isolamento in lana di roccia 30 mm
- Conforme alla EN 12975
- Superficie complessiva 2,02 m<sup>2</sup>
- Possibilità di abbinare fino a 6 collettori in serie

## Collettore solare piano 2mq

Codice	Modello	Dimensione Collettore H x L (mm)	Superficie Complessiva Collettore (m <sup>2</sup> )	Prezzo (iva esclusa) €
20050338	CF-20N	1.856x1.086	2,02	805,00

Codice	Quantità	Prezzo (iva esclusa) €
20050339	Confezione 2 pz. CF-20N imballo unico	1.610,00

Codice	Quantità	Prezzo (iva esclusa) €
20050340	Confezione 7 pz. CF-20N imballo unico	5.635,00

Per i kit da utilizzarsi negli abbinamenti dei collettori fare riferimento alla documentazione tecnica

## Staffe • componenti base per CF-20N

Codice	Descrizione	Prezzo (iva esclusa) €
20008280	Kit barre di supporto 1 coll. CF-20N	59,00
20008302	Kit barre di supporto 2 coll. CF-20N	106,00
20008758	Kit barre di supporto 3 coll. CF-20N	153,00
20008281	Kit componenti per fissaggio TP CF-20N	114,00
20008292	Kit componenti per fissaggio TI	39,00
20013464	Kit fissaggio sottotegola TI	64,00

Codice	Descrizione	Prezzo (iva esclusa) €
20008757	Kit giunto di accoppiamento	19,00
20007285	Kit raccordi a stringere dritti	18,00
20007286	Kit raccordi a stringere terminali	16,00
20007278	Kit raccordi a stringere curvi	21,00
20007290	Kit raccordi a stringere finali collettori CF-20N tubi flessibili inox	101,00

I componenti base sono utilizzati per comporre i kit staffe completi



## Collettore solare piano 2mq

### CF-20N

#### Staffe tetto piano • kit completi

Codice	Descrizione	Prezzo (iva esclusa) €
20010162	Kit staffe TP 1 collettore CF-20N	321,00
20010163	Kit staffe TP 2 collettori CF-20N	386,00
20010164	Kit staffe TP 3 collettori CF-20N	565,00
20010165	Kit staffe TP 4 collettori CF-20N	889,00
20010166	Kit staffe TP 5 collettori CF-20N	1.068,00
20010167	Kit staffe TP 6 collettori CF-20N	1.247,00

#### Staffe tetto inclinato • kit completi

Codice	Descrizione	Prezzo (iva esclusa) €
20010168	Kit staffe TI 1 collettore CF-20N	171,00
20010169	Kit staffe TI 2 collettori CF-20N	236,00
20010170	Kit staffe TI 3 collettori CF-20N	340,00
20010171	Kit staffe TI 4 collettori CF-20N	514,00
20010172	Kit staffe TI 5 collettori CF-20N	618,00
20010173	Kit staffe TI 6 collettori CF-20N	722,00

I codici dei kit completi sono pacchetti commerciali composti come indicato nelle tabelle sottostanti

#### Tabella composizione kit completi staffe tetto piano • collettori CF-20N

Codice	Descrizione	20010162 1 coll. CF-20N	20010163 2 coll. CF-20N	20010164 3 coll. CF-20N	20010165 4 coll. CF-20N	20010166 5 coll. CF-20N	20010167 6 coll. CF-20N
20008280	Kit barre di supporto 1 coll. CF-20N	1	-	-	-	-	-
20008302	Kit barre di supporto 2 coll. CF-20N	-	1	-	2	1	-
20008758	Kit barre di supporto 3 coll. CF-20N	-	-	1	-	1	2
20008281	Kit componenti per fissaggio TP per CF-20N	2	2	3	5	6	7
20008757	Kit giunto di accoppiamento	-	-	-	1	1	1
20007285	Kit raccordi a stringere diritti	1	2	3	4	5	6
20007286	Kit raccordi a stringere terminali	1	1	1	1	1	1

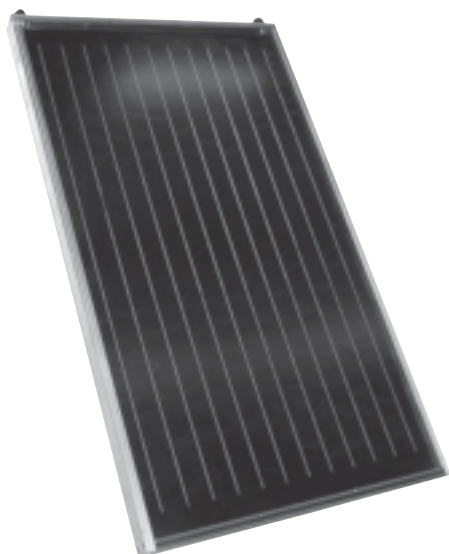
#### Tabella composizione kit completi staffe tetto inclinato • collettori CF-20N

Codice	Descrizione	20010168 1 coll. CF-20N	20010169 2 coll. CF-20N	20010170 3 coll. CF-20N	20010171 4 coll. CF-20N	20010172 5 coll. CF-20N	20010173 6 coll. CF-20N
20008280	Kit barre di supporto 1 coll. CF-20N	1	-	-	-	-	-
20008302	Kit barre di supporto 2 coll. CF-20N	-	1	-	2	1	-
20008758	Kit barre di supporto 3 coll. CF-20N	-	-	1	-	1	2
20008292	Kit componenti per fissaggio TI	2	2	3	5	6	7
20008757	Kit giunto di accoppiamento	-	-	-	1	1	1
20007285	Kit raccordi a stringere diritti	1	2	3	4	5	6
20007286	Kit raccordi a stringere terminali	1	1	1	1	1	1

## Collettore solare ad incasso

### CFI-25N

**GARANZIA 5 ANNI\***  
\* pannelli solari garantiti 5 anni



SOLAR KEYMARK



- Elevato rendimento
- Assorbitore selettivo
- Temperatura di stagnazione collettore: 201 °C
- Isolamento in lana di roccia 40 mm
- Conforme alla EN 12975
- Superficie complessiva 2,40 m<sup>2</sup>
- Possibilità di abbinare fino a 6 collettori in serie
- Idoneo per tetti aerei con inclinazione compresa tra 20° e 65°

## Collettore solare ad incasso

Codice	Modello	Dimensione Collettore H x L (mm)	Superficie Complessiva Collettore (m <sup>2</sup> )	Prezzo (iva esclusa) €
20050341	CFI-25N	2.033x1.182	2,40	855,00

Codice	Quantità	Prezzo (iva esclusa) €
20050342	Confezione 2 pz. CFI-25N imballo unico	1.710,00

Codice	Quantità	Prezzo (iva esclusa) €
20050343	Confezione 7 pz. CFI-25N imballo unico	5.985,00

Per i kit da utilizzarsi negli abbinamenti dei collettori fare riferimento alla documentazione tecnica.  
In assenza del kit accessorio degasatore manuale utilizzare la pompa di carico impianto (cod. 20001454)

## Converse • componenti base per CFI-25N

Codice	Descrizione	Prezzo (iva esclusa) €
20019194	Kit converse 1 coll. incasso CFI-25N	445,00
20019195	Kit converse 2 coll. incasso CFI-25N	536,00
20019196	Kit converse aggiuntive per 1 coll. incasso CFI-25N	179,00
20019197	Kit collegamento idraulico coll. incasso CFI-25N	24,00

Codice	Descrizione	Prezzo (iva esclusa) €
20019198	Kit converse 2° fila coll. incasso CFI-25N	275,00
20019199	Kit converse aggiuntive 2° fila coll. incasso CFI-25N	94,00
20021321	Kit raccordi finali collettori CFI-25N/bollitore per tubi in rame	42,00
20022233	Kit raccordi finali collettori CFI-25N/bollitore per tubi flessibili inox	96,00

I componenti base sono utilizzati per comporre i kit staffe completi



## Collettore solare ad incasso

### CFI-25N

#### Converse per incasso fila singola • kit completi

Codice	Descrizione	Prezzo (iva esclusa) €
20020979	Kit converse 1 coll. incasso	487,00
20020980	Kit converse 2 coll. incasso	602,00
20020981	Kit converse 3 coll. incasso	805,00
20020982	Kit converse 4 coll. incasso	1.008,00
20020983	Kit converse 5 coll. incasso	1.211,00
20020984	Kit converse 6 coll. incasso	1.414,00

#### Converse per incasso doppia fila • kit completi

Codice	Descrizione	Prezzo (iva esclusa) €
20020985	Kit converse 4 coll. incasso su 2 file	901,00
20020986	Kit converse 6 coll. incasso su 2 file	1.222,00
20020988	Kit converse 8 coll. incasso su 2 file	1.543,00
20020989	Kit converse 10 coll. incasso su 2 file	1.864,00
20020990	Kit converse 12 coll. incasso su 2 file	2.185,00

I codici dei kit completi sono pacchetti commerciali composti come indicato nelle tabelle sottostanti

#### Tabella composizione kit completi converse • collettori incasso CFI-25N • fila singola

Codice	Descrizione	20020979 1 coll. CFI-25N	20020980 2 coll. CFI-25N	20020981 3 coll. CFI-25N	20020982 4 coll. CFI-25N	20020983 5 coll. CFI-25N	20020984 6 coll. CFI-25N
20019194	Kit converse 1 coll. incasso CFI-25N	1	-	-	-	-	-
20019195	Kit converse 2 coll. incasso CFI-25N	-	1	1	1	1	1
20019196	Kit converse aggiuntive per 1 coll. incasso CFI-25N	-	-	1	2	3	4
20019197	Kit collegamento idraulico coll. incasso CFI-25N	-	1	2	3	4	5
20021321	Kit raccordi finali collettori CFI-25N/bollitore per tubi in rame	1	1	1	1	1	1

#### Tabella composizione kit completi converse • collettori incasso CFI-25N • doppia fila

Codice	Descrizione	20020985 4 coll. CFI-25N	20020986 6 coll. CFI-25N	20020988 8 coll. CFI-25N	20020989 10 coll. CFI-25N	20020990 12 coll. CFI-25N
20019195	Kit converse 2 coll. incasso CFI-25N	1	1	1	1	1
20019196	Kit converse aggiuntive per 1 coll. incasso CFI-25N	-	1	2	3	4
20019197	Kit collegamento idraulico coll. incasso CFI-25N	2	4	6	8	10
20019198	Kit converse 2° fila coll. incasso CFI-25N	1	1	1	1	1
20019199	Kit converse aggiuntive 2° fila coll. incasso CFI-25N	-	1	2	3	4
20021321	Kit raccordi finali collettori CFI-25N/bollitore per tubi in rame	1	1	1	1	1

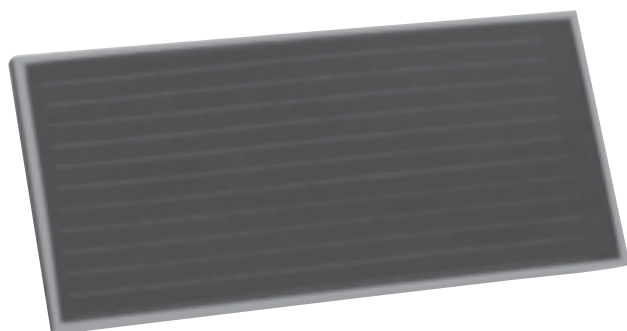
## Collettore solare orizzontale

### CFO-25N

**GARANZIA 5 ANNI\***

\* pannelli solari garantiti 5 anni

SOLAR KEYMARK



- Elevato rendimento
- Assorbitore selettivo
- Temperatura di stagnazione collettore: 206 °C
- Isolamento in lana di roccia 50 mm
- Conforme alla EN 12975
- Superficie complessiva 2,57 m<sup>2</sup>
- Possibilità di abbinare fino a 6 collettori in serie

## Collettore solare orizzontale

Codice	Modello	Dimensione Collettore H x L (mm)	Superficie Complessiva Collettore (m <sup>2</sup> )	Prezzo (iva esclusa) €
20050333	CFO-25N	1.238x2.076	2,57	1.040,00

Codice	Quantità	Prezzo (iva esclusa) €
20050334	Confezione 10 pz. CFO-25N imballo unico	10.400,00

### Staffe • componenti base per CFO-25N

Codice	Descrizione	Prezzo (iva esclusa) €
20015889	Kit barre di supporto 1 coll. CFO-25N	139,00
20066873	Kit barre di supporto 2 coll. CFO-25N	202,00
20015891	Kit componenti per fissaggio TP coll. CFO-25N	90,00
20008292	Kit componenti per fissaggio TI	39,00

Codice	Descrizione	Prezzo (iva esclusa) €
20013464	Kit fissaggio sottotegola TI	64,00
20029277	Kit giunto di compensazione	65,00
20014661	Kit raccordi finali collettori/bollitori per tubi in rame	38,00
20001452	Kit raccordi finali collettori/bollitore per tubi flessibili inox	70,00

I componenti base sono utilizzati per comporre i kit staffe completi



## Collettore solare orizzontale

### CFO-25N

#### Staffe tetto piano • kit completi

Codice	Descrizione	Prezzo (iva esclusa) €
20018290	Kit staffe TP 1 collettore CFO-25N	357,00
20018291	Kit staffe TP 2 collettori CFO-25N	575,00
20018292	Kit staffe TP 3 collettori CFO-25N	959,00
20018293	Kit staffe TP 4 collettori CFO-25N	1.177,00
20018294	Kit staffe TP 5 collettori CFO-25N	1.561,00
20018295	Kit staffe TP 6 collettori CFO-25N	1.779,00

#### Staffe tetto inclinato • kit completi

Codice	Descrizione	Prezzo (iva esclusa) €
20018296	kit staffe TI 1 collettore CFO-25N	255,00
20018297	kit staffe TI 2 collettori CFO-25N	422,00
20018298	kit staffe TI 3 collettori CFO-25N	704,00
20018299	kit staffe TI 4 collettori CFO-25N	871,00
20018300	kit staffe TI 5 collettori CFO-25N	1.153,00
20018301	kit staffe TI 6 collettori CFO-25N	1.320,00

I codici dei kit completi sono pacchetti commerciali composti come indicato nelle tabelle sottostanti

#### Tabella composizione kit completi staffe tetto piano • collettori CFO-25N

Codice	Descrizione	20018290 1 coll. CFO-25N	20018291 2 coll. CFO-25N	20018292 3 coll. CFO-25N	20018293 4 coll. CFO-25N	20018294 5 coll. CFO-25N	20018295 6 coll. CFO-25N
20015889	Kit barre di supporto 1 coll. CFO-25N	1	-	1	-	1	-
20066873	Kit barre di supporto 2 coll. CFO-25N	-	1	1	2	2	3
20015891	Kit componenti per fissaggio TP coll. CFO-25N	2	3	5	6	8	9
20029277	Kit giunto di compensazione	-	1	2	3	4	5
20014661	Kit raccordi finali collettori/bollitori per tubi in rame	1	1	1	1	1	1

#### Tabella composizione kit completi staffe tetto inclinato • collettori CFO-25N

Codice	Descrizione	20018296 1 coll. CFO-25N	20018297 2 coll. CFO-25N	20018298 3 coll. CFO-25N	20018299 4 coll. CFO-25N	20018300 5 coll. CFO-25N	20018301 6 coll. CFO-25N
20015889	Kit barre di supporto 1 coll. CFO-25N	1	-	1	-	1	-
20066873	Kit barre di supporto 2 coll. CFO-25N	-	1	1	2	2	3
20008292	Kit componenti per fissaggio TI	2	3	5	6	8	9
20029277	Kit giunto di compensazione	-	1	2	3	4	5
20014661	Kit raccordi finali collettori/bollitori per tubi in rame	1	1	1	1	1	1

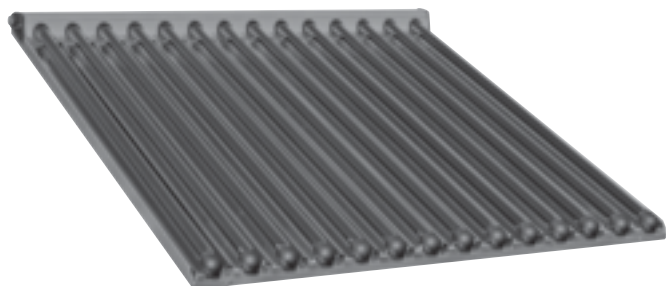
## Collettore solare sottovuoto

### CFV-25

**GARANZIA 5 ANNI\***

\* pannelli solari garantiti 5 anni

SOLAR KEYMARK



- Elevatissimo rendimento
- Assorbimento > 94%
- Temperatura di stagnazione 268 °C
- Conforme alla EN 12975
- Superficie complessiva 2,77 m<sup>2</sup>
- Possibilità di abbinare fino a 6 collettori in serie

## Collettore solare sottovuoto

Codice	Modello	Dimensione Collettore H x L (mm)	Superficie Complessiva Collettore (m <sup>2</sup> )	Prezzo (iva esclusa) €
20026325	CFV-25	1.730x1.600	2,77	1.570,00

Nota: con il collettore CFV-25 occorre utilizzare glicole inorganico

## Staffe • componenti base per CFV-25

Codice	Descrizione	Prezzo (iva esclusa) €	Codice	Descrizione	Prezzo (iva esclusa) €
20026381	Kit barre di supporto 1 coll. CFV-25	52,00	20013464	Kit fissaggio sottotegola TI	64,00
20026383	Kit barre di supporto 2 coll. CFV-25	90,00	20008757	Kit giunto di accoppiamento	19,00
20026384	Kit componenti per fissaggio TP coll. CFV-25	94,00	20027281	Kit raccordi a stringere diritti Ø 18	19,00
20008292	Kit componenti per fissaggio TI	39,00	20027289	Raccordi tubi flessibili inox per collettore CFV-25	41,00

I componenti base sono utilizzati per comporre i kit staffe completi





## Collettore solare sottovuoto

### CFV-25

#### Staffe tetto piano • kit completi

Codice	Descrizione	Prezzo (iva esclusa) €
20029239	Kit staffe TP 1 collettore CFV-25	259,00
20029241	Kit staffe TP 2 collettori CFV-25	410,00
20029242	Kit staffe TP 3 collettori CFV-25	669,00
20029243	Kit staffe TP 4 collettori CFV-25	820,00
20029245	Kit staffe TP 5 collettori CFV-25	1.079,00
20029246	Kit staffe TP 6 collettori CFV-25	1.230,00

#### Staffe tetto inclinato • kit completi

Codice	Descrizione	Prezzo (iva esclusa) €
20029247	kit staffe TI 1 collettore CFV-25	149,00
20029249	kit staffe TI 2 collettori CFV-25	245,00
20029251	kit staffe TI 3 collettori CFV-25	394,00
20029252	kit staffe TI 4 collettori CFV-25	490,00
20029253	kit staffe TI 5 collettori CFV-25	639,00
20029254	kit staffe TI 6 collettori CFV-25	735,00

Il codici dei kit completi sono pacchetti commerciali composti come indicato nelle tabelle sottostanti

#### Tabella composizione kit completi staffe tetto piano • collettori CFV-25

Codice	Descrizione	20029239 1 coll. CFV-25	20029241 2 coll. CFV-25	20029242 3 coll. CFV-25	20029243 4 coll. CFV-25	20029245 5 coll. CFV-25	20029246 6 coll. CFV-25
20026381	Kit barre di supporto 1 coll. CFV-25	1	-	1	-	1	-
20026383	Kit barre di supporto 2 coll. CFV-25	-	1	1	2	2	3
20026384	Kit componenti per fissaggio TP coll. CFV-25	2	3	5	6	8	9
20008757	Kit giunto di accoppiamento	-	-	1	1	2	2
20027281	Kit raccordi a stringere diritti Ø 18	1	2	2	3	3	4

#### Tabella composizione kit completi staffe tetto inclinato • collettori CFV-25

Codice	Descrizione	20029247 1 coll. CFV-25	20029249 2 coll. CFV-25	20029251 3 coll. CFV-25	20029252 4 coll. CFV-25	20029253 5 coll. CFV-25	20029254 6 coll. CFV-25
20026381	Kit barre di supporto 1 coll. CFV-25	1	-	1	-	1	-
20026383	Kit barre di supporto 2 coll. CFV-25	-	1	1	2	2	3
20008292	Kit componenti per fissaggio TI	2	3	5	6	8	9
20008757	Kit giunto di accoppiamento	-	-	1	1	2	2
20027281	Kit raccordi a stringere diritti Ø 18	1	2	2	3	3	4

## Bollitori solari con gruppo idraulico e centralina

### F-Tank BV

**GARANZIA 5 ANNI\***  
\*bollitori garantiti 5 anni



- Bollitore ad accumulo verticale in acciaio vetrificato.
- Completo di gruppo idraulico mandata\* e ritorno con centralina solare SUN B
- Scambiatore di calore a doppia serpentina
- Serpentine ad elevata capacità di scambio termico
- Anodo al magnesio

### Bollitori solari F-Tank BV

Codice	Modello	Dimensioni H x Ø (mm)	Capacità bollitore (litri)	Prezzo (iva esclusa) €
20026244	F-TANK MV 200*	1.330x605	200 doppia serpentina	1.870,00
20026197	F-TANK BV 200	1.330x605	200 doppia serpentina	2.130,00
20026199	F-TANK BV 300	1.840x605	300 doppia serpentina	2.190,00
20026200	F-TANK BV 430	1.630x755	430 doppia serpentina	2.950,00
20026202	F-TANK BV 550	1.980x755	550 doppia serpentina	3.110,00

\* L'immagine non è rappresentativa del bollitore F-TANK 200 MV poichè corredato del gruppo idraulico di solo ritorno

### Accessori specifici

Codice	Descrizione	Prezzo (iva esclusa) €	Codice	Descrizione	Prezzo (iva esclusa) €
20001492	Valvola miscelatrice da 1" con riduttore a 3/4"	94,00	4383272	Kit resistenza monofase 3 kW 1" 1/2	196,00
20015431	Kit resistenza monofase 1,5 kW 1" 1/2	175,00	20020707	Kit resistenza trifase 3,8 kW 1" 1/2	247,00
4383271	Kit resistenza monofase 2,2 kW 1" 1/2	185,00			



## Bollitori solari

### Tank BV/MV

**GARANZIA 5 ANNI\***  
\*bollitori garantiti 5 anni



- Bollitore ad accumulo verticale in acciaio vetrificato.
- Scambiatore di calore a doppia serpentina per le versioni Tank BV
- Scambiatore di calore mono serpentina per le versioni Tank MV
- Serpentine ad elevata capacità di scambio termico
- Anodo al magnesio

### Bollitori solari Tank BV/MV

Codice	Modello	Dimensioni H x Ø (mm)	Capacità bollitore (litri)	Prezzo (iva esclusa) €
20001397	TANK MV 150*	1.015x567	150 mono serpentina	1.140,00
20001228	TANK BV 200	1.330x605	200 doppia serpentina	1.290,00
20001229	TANK BV 300	1.840x605	300 doppia serpentina	1.430,00
20001230	TANK BV 430	1.630x755	430 doppia serpentina	1.940,00
20001231	TANK BV 550	1.980x755	550 doppia serpentina	2.130,00
20009171	TANK BV 750	1.870x1.000	750 doppia serpentina	3.020,00
20009172	TANK BV 1000	2.195x1.000	1000 doppia serpentina	3.670,00

### Accessori specifici

Codice	Descrizione	Prezzo (iva esclusa) €	Codice	Descrizione	Prezzo (iva esclusa) €
20009244	Centralina solare SUN B	244,00	20027382	Kit curve raccordo gruppo idraulico (prev. 6,5 m) - bollitore**	69,00
20009246	Centralina solare SUN C	366,00	20009438	Kit curve raccordo gruppo idraulico (prev. 11 m) - bollitore**	69,00
20026145	Gruppo idraulico solo ritorno (prev. 4,5m)	487,00	20015431	Kit resistenza monofase 1,5 kW 1" 1/2**	175,00
1220599	Sonda a pozzetto per caldaie	30,00	4383271	Kit resistenza monofase 2,2 kW 1" 1/2**	185,00
20001492	Valvola miscelatrice da 1" con riduttore a 3/4"	94,00	4383272	Kit resistenza monofase 3 kW 1" 1/2**	196,00
20026215	Gruppo idraulico M/R (prev. 6,5 m)	659,00	20020707	Kit resistenza trifase 3,8 kW 1" 1/2**	247,00
20009196	Gruppo idraulico M/R (prev. 11 m)	1.050,00			

\*L'immagine non è rappresentativa del bollitore Tank MV 150

\*\*Kit non idoneo per il bollitore Tank MV 150

## Bollitori solari ad elevata capacità

### Tank N BV

**GARANZIA 5 ANNI\***  
\*bollitori garantiti 5 anni



- Bollitore ad accumulo verticale in acciaio
- Temperatura massima di esercizio 99 °C
- Scambiatore di calore a doppia serpentina
- Serpentine ad elevata capacità di scambio termico
- Anodo al magnesio

### Bollitori solari di elevate dimensioni Tank N BV

Codice	Modello	Dimensioni H x Ø (mm)	Capacità bollitore (litri)	Prezzo (iva esclusa) €
20052797	TANK N BV 1500	2.120x1.200	1500 doppia serpentina	4.680,00
20052798	TANK N BV 2000	2.405x1.300	2000 doppia serpentina	7.240,00

Tempi di consegna dei prodotti: 10 giorni lavorativi dal ricevimento dell'ordine

### Accessori specifici

Codice	Descrizione	Prezzo (iva esclusa) €	Codice	Descrizione	Prezzo (iva esclusa) €
20009244	Centralina solare SUN B	244,00	20026215	Gruppo idraulico M/R (prev. 6,5 m)	659,00
20009246	Centralina solare SUN C	366,00	20009196	Gruppo idraulico M/R (prev. 11 m)	1.050,00
20001492	Valvola miscelatrice da 1" con riduttore a 3/4"	94,00			



## Bollitori solari flangiati ad elevata capacità

### Tank N FBV

**GARANZIA 5 ANNI\***  
\*bollitori garantiti 5 anni



- Bollitore fangiato ad accumulo verticale in acciaio
- Massima temperatura di esercizio 99 °C
- Kit serpentine ad elevato scambio termico (accessori)
- Doppio anodo al magnesio

## Bollitori solari flangiati di elevate dimensioni Tank N BV

Codice	Modello	Dimensioni H x Ø (mm)	Capacità bollitore (litri)	Prezzo (iva esclusa) €
20052799	TANK N FBV 1000	2.030x990	1000 tre flange	3.040,00
20052800	TANK N FBV 1500*	2.105x1.200	1500 tre flange	4.090,00
20052801	TANK N FBV 2000*	2.420x1.300	2000 tre flange	5.840,00
20052803	TANK N FBV 3000*	2.700x1.450	3000 tre flange	7.590,00

\*Tempi di consegna dei prodotti: 10 giorni lavorativi dal ricevimento dell'ordine  
I bollitori vengono forniti con le flange e senza serpentine che devono essere scelti fra i kit disponibili nel riquadro "accessori specifici".  
La fotografia illustra il bollitore con i kit serpentine (accessori aggiuntivi) montati

## Accessori specifici

Codice	Descrizione	Prezzo (iva esclusa) €	Codice	Descrizione	Prezzo (iva esclusa) €
20055205	Kit serpentino in rame stagnato 2,63 m <sup>2</sup>	937,00	4383087	Kit serpentino in rame stagnato 6,34 m <sup>2</sup>	1.860,00
4383089	Kit serpentino in rame stagnato 4,54 m <sup>2</sup>	1.400,00	20055206	Kit anodo elettronico** ½"	175,00

\*\*Per l'accoppiamento del kit anodo elettronico occorre prevedere una riduzione (non a corredo) da 1" ¼ a ½"

## Accumuli inerziali

### Silos

**GARANZIA 5 ANNI\***  
\*accumuli inerziali garantiti 5 anni



- Accumulo inerziale verticale utilizzabile in impianti solari per l'integrazione del riscaldamento
- Dotato di 8 attacchi per favorire la stratificazione
- Versioni M dotate di serpentina e coibentazione
- Versioni 2000-3000-5000 con serbatoio e coibentazione forniti in colli separati
- Non idoneo allo stoccaggio di acqua calda sanitaria

### Accumuli inerziali Silos

Codice	Modello	Dimensioni H x Ø (mm)	Capacità accumulo (litri)	Prezzo (iva esclusa) €
<b>NOVITA'</b> 20055209	SILOS 300 M	1.560x500	300 con serpentina	1.290,00
<b>NOVITA'</b> 20055210	SILOS 500 M	1.700x650	500 con serpentina	1.640,00
20001401	SILOS 1000 M	2.060x990	1000 con serpentina	1.840,00
20001402	SILOS 1500 M*	2.160x1.200	1500 con serpentina	2.520,00
20001403	SILOS 2000*	2.470x1.300	2000	3.050,00
20001404	SILOS 3000*	2.700x1.450	3000	4.030,00
20001405	SILOS 5000*	2.830x1.800	5000	8.820,00

\*Tempi di consegna: 10 giorni lavorativi dal ricevimento dell'ordine

### Accessori specifici

Codice	Descrizione	Prezzo (iva esclusa) €	Codice	Descrizione	Prezzo (iva esclusa) €
20055205	Kit serpentino in rame stagnato** 2,63 m <sup>2</sup>	937,00	4383087	Kit serpentino in rame stagnato** 6,34 m <sup>2</sup>	1.860,00
4383089	Kit serpentino in rame stagnato** 4,54 m <sup>2</sup>	1.400,00			

\*\* Utilizzabile con Silos 2000, Silos 3000, Silos 5000



## Accumuli inerziali combinati

### Silos C

**GARANZIA 5 ANNI\***

\*accumuli inerziali garantiti 5 anni



- Accumulo inerziale combinato
- Utilizzabile in impianti solari per la produzione di acqua calda sanitaria e per il riscaldamento
- Serpentino di scambio termico solare
- Accumulo sanitario fino 285 litri e anodo al magnesio
- Gestione ottimale di impianti di riscaldamento e produzione di acqua calda sanitaria in abbinamento a collettori solari Sylber
- Disponibile nelle versioni da 800 litri e 1000 litri

### Accumuli inerziali combinati Silos C

Codice	Modello	Dimensioni H x Ø (mm)	Capacità accumulo (litri)	Capacità ACS (litri)	Prezzo (iva esclusa) €
20014355	Silos C 800	1.870x990	560 con serpentina	240	3.400,00
20014356	Silos C 1000	2.196x990	695 con serpentina	285	3.680,00

### Accessori specifici

Codice	Descrizione	Prezzo (iva esclusa) €	Codice	Descrizione	Prezzo (iva esclusa) €
20009244	Centralina solare SUN B	244,00	20009196	Gruppo idraulico M/R (prev. 11 m)	1.050,00
20009246	Centralina solare SUN C	366,00	20027382	Kit curve raccordo gruppo idraulico (prev. 6,5 m) - bollitore**	69,00
20001492	Valvola miscelatrice da 1" con riduttore a 3/4"	94,00	20009438	Kit curve raccordo gruppo idraulico (prev. 11 m) - bollitore**	69,00
20026215	Gruppo idraulico M/R (prev. 6,5 m)	659,00			

## Moduli circuito solare

### Modulo STS



- Gruppo di scambio termico lato solare
- Efficace per la stratificazione
- Idoneo per impianti solari di medie dimensioni
- Circolatori di serie
- Scambiatore a piastre di serie
- Centralina solare di serie

### Moduli STS per circuito solare

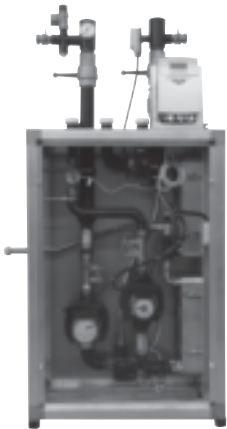
Codice	Modello	Dimensioni H x L x P (mm)	Superficie collettori gestibile (m <sup>2</sup> )	Prezzo (iva esclusa) €
20048701	Modulo STS 50	930x496x325	50	2.750,00





## Moduli circuito solare

### Modulo STS



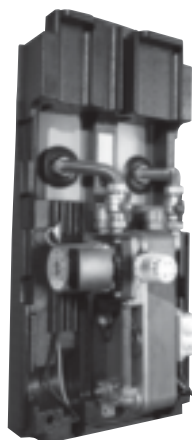
- Gruppo di scambio termico lato solare
- Efficace per la stratificazione
- Idoneo per impianti solari di grandi dimensioni
- Circolatori di serie
- Scambiatore a piastre di serie
- Centralina solare di serie

### Moduli STS per circuito solare

Codice	Modello	Dimensioni H x L x P (mm)	Superficie collettori gestibile (m <sup>2</sup> )	Prezzo (iva esclusa) €
20048702	Modulo STS 120	1.710x825x415	120	10.520,00
20048704	Modulo STS 200	1.710x825x415	200	11.330,00

## Moduli produzione acqua calda sanitaria

### Modulo ACS



- Gruppo di scambio termico per produzione istantanea di acqua calda sanitaria
- Bassa temperatura di ritorno sul circuito primario
- Circolatori di serie
- Scambiatore a piastre di serie
- Valvola termostatica di serie
- Idoneo per produzione ACS in impianti solari di piccole dimensioni
- Possibilità di installazione in cascata

### Moduli ACS per la produzione di acqua calda sanitaria

Codice	Modello	Dimensioni H x L x P (mm)	Produzione sanitaria (litri/min.)	Prezzo (iva esclusa) €
20048705	Modulo ACS 30	800x400x330	30*	1.840,00

\* Dato riferito ad una temperatura in uscita di 40°C

### Accessori specifici

Codice	Descrizione	Prezzo (iva esclusa) €	Codice	Descrizione	Prezzo (iva esclusa) €
20056375	Kit ricircolo/cascata ACS 30*	556,00			

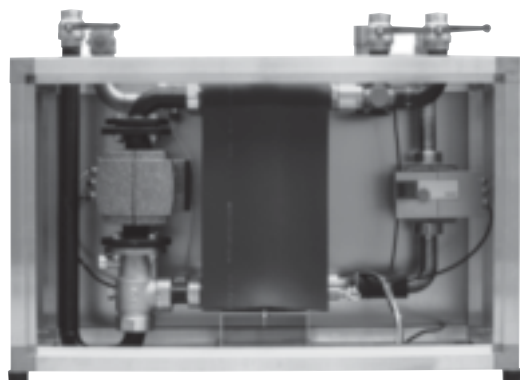
\* Idoneo per la cascata di 2 o 3 moduli ACS 30.

Per la cascata occorre prevedere delle valvole limitatrici di pressione (25 kPa per il 2° modulo e 35 kPa per il 3° modulo).



## Moduli produzione acqua calda sanitaria

### Modulo ACS



- Gruppo di scambio termico per produzione istantanea di acqua calda sanitaria
- Bassa temperatura di ritorno sul circuito primario
- Circolatori di serie
- Scambiatore a piastre di serie
- Centralina solare di serie
- Idoneo per impianti solari di grosse dimensioni

### Moduli ACS per per la produzione di acqua calda sanitaria

Codice	Modello	Dimensioni H x L x P (mm)	Produzione sanitaria (litri/min.)	Prezzo (iva esclusa) €
20048707	Modulo ACS 150	750x1.170x420	150*	14.260,00
20048709	Modulo ACS 225	750x1.170x420	225*	16.120,00

\*Primario 70°C - ACS DT=35°C

\*\*Il modulo ACS 35 potrebbe differire dall'immagine

## Accessori

### Centraline solari

Codice	Descrizione	Prezzo (iva esclusa) €
1150439	Termostato SUN 1 con sonde per caldaia	116,00
20009244	Centralina SUN B con sonde	244,00

\*le centraline sono già dotate di sonde

Codice	Descrizione	Prezzo (iva esclusa) €
20009246	Centralina SUN C con sonde	366,00
20008787*	Sonda per centraline solari SUN B - SUN C	31,00

### Valvole deviatrici e valvole termostatiche

Codice	Descrizione	Prezzo (iva esclusa) €
1150529	Valvola miscelatrice 3/4"	62,00
20001492	Valvola miscelatrice da 1" con riduttore a 3/4"	94,00

\*\* non idonea sul circuito solare

Codice	Descrizione	Prezzo (iva esclusa) €
20001491	Valvola deviatrici motorizzata tre vie**	172,00

### Vasi di espansione

Codice	Descrizione	Prezzo (iva esclusa) €
1150489	Vaso espansione 18 litri	62,00
1150509	Vaso espansione 24 litri	70,00
1150519	Vaso espansione 35 litri	111,00
1150499	Kit staffa e tubo flessibile per installazione a muro vaso espansione: 18-24 litri	80,00

Codice	Descrizione	Prezzo (iva esclusa) €
20001448	Vaso espansione 50 litri	143,00
20001449	Vaso espansione 100 litri	315,00
20009237	Vaso espansione 300 litri	700,00



## Accessori

### Regolatori di portata e kit di carico impianto

Codice	Descrizione	Prezzo (iva esclusa) €
20001453	Regolatore di portata 12 litri/min	203,00
20026577	Degasatore manuale	102,00

Codice	Descrizione	Prezzo (iva esclusa) €
20001454	Pompa carico impianto solare	824,00

### Tubazioni inox

Codice	Descrizione	Prezzo (iva esclusa) €
1150619	Tubo flessibile inox ø 16-15 m colleg. collettore a bollitore	803,00
20001452	Kit raccordi finali collettori/bollitore per tubi flessibili inox*	70,00
20007290	Kit raccordi a stringere finali collettori CF-20 tubi flessibili inox	101,00

Codice	Descrizione	Prezzo (iva esclusa) €
20001451	Tubo flessibile ø 16-20 m colleg. collettore a bollitore	1.010,00
20022233	Kit raccordi finali collettori CFI-25/bollitore per tubi flessibili inox	96,00
20027289	Raccordi tubi flessibili inox per collettore CFV-25	41,00

\*non idonei per collettori CF-20 e CFI-25

### Gruppi idraulici

Codice	Descrizione	Prezzo (iva esclusa) €
20026145	Gruppo idraulico solo ritorno (prev. 4,5m)	487,00
20026215	Gruppo idraulico mandata e ritorno (prev. 6,5m)	659,00
20027382	Kit curve raccordo gruppo idraulico (prev. 6,5 m) - bollitore	69,00

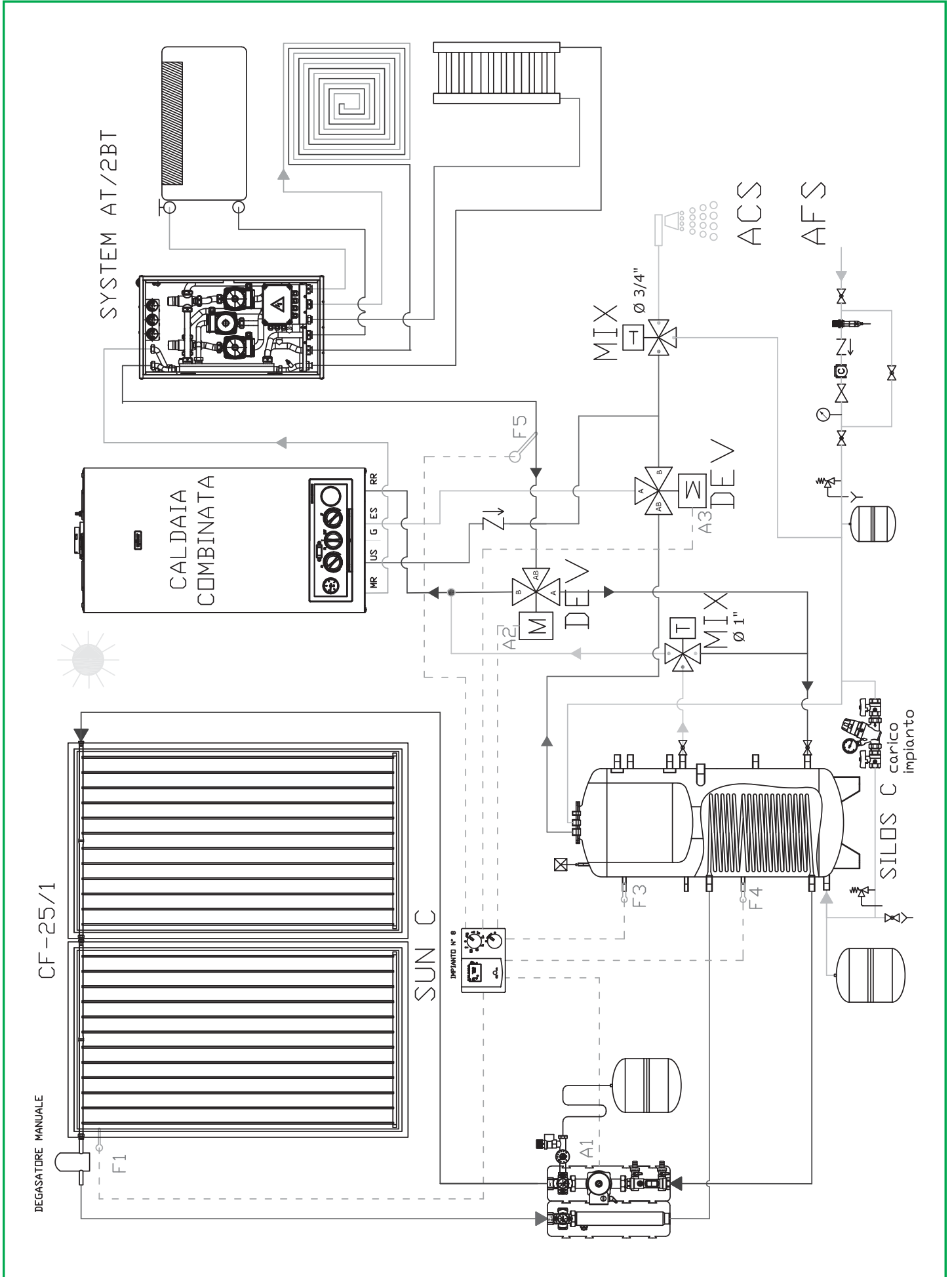
Codice	Descrizione	Prezzo (iva esclusa) €
20009196	Gruppo idraulico mandata e ritorno M/R (prev. 11m)	1.050,00
20009438	Kit curve raccordo gruppo idraulico (prev. 11 m) - bollitore	69,00

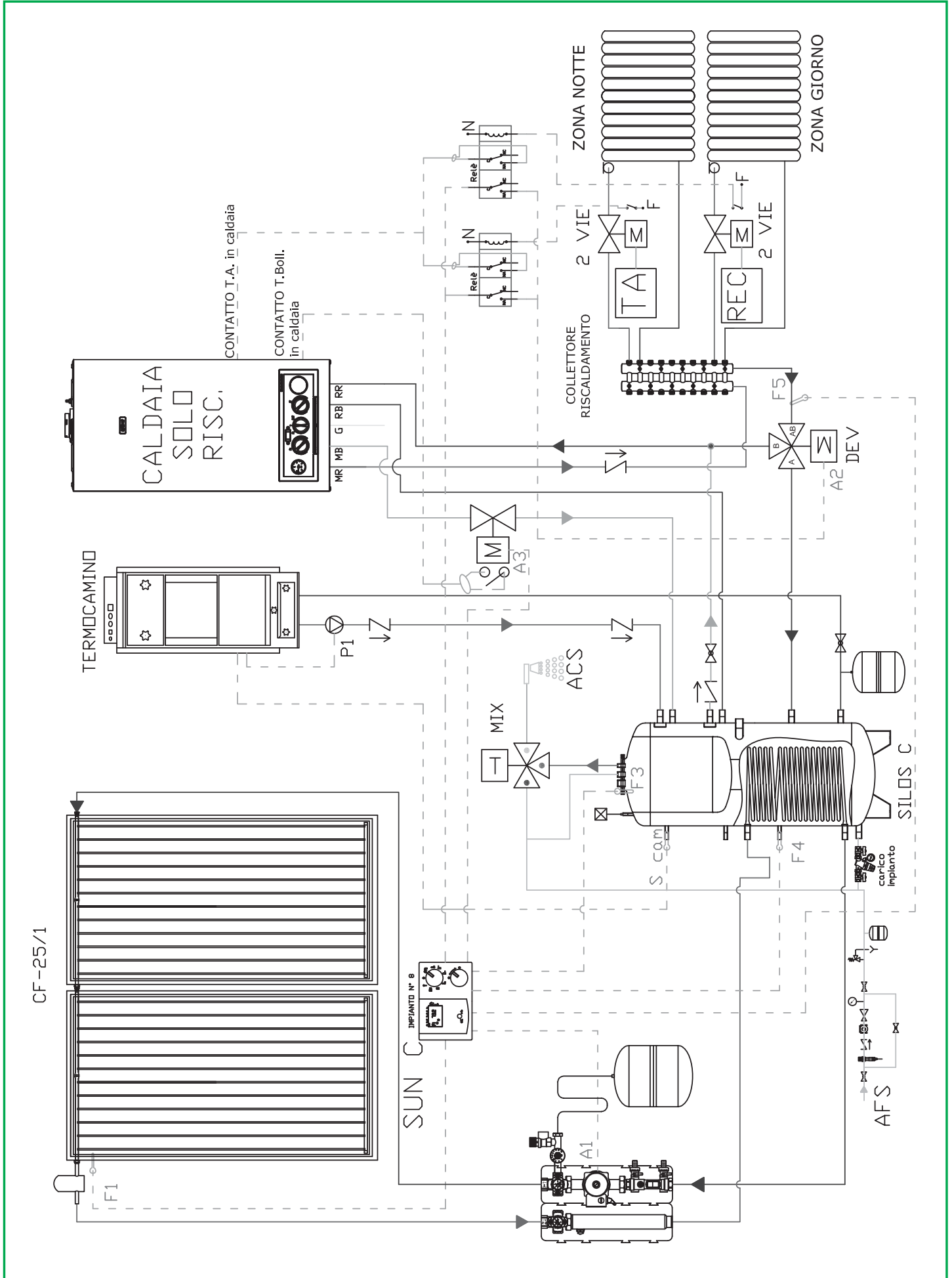
### Glicole

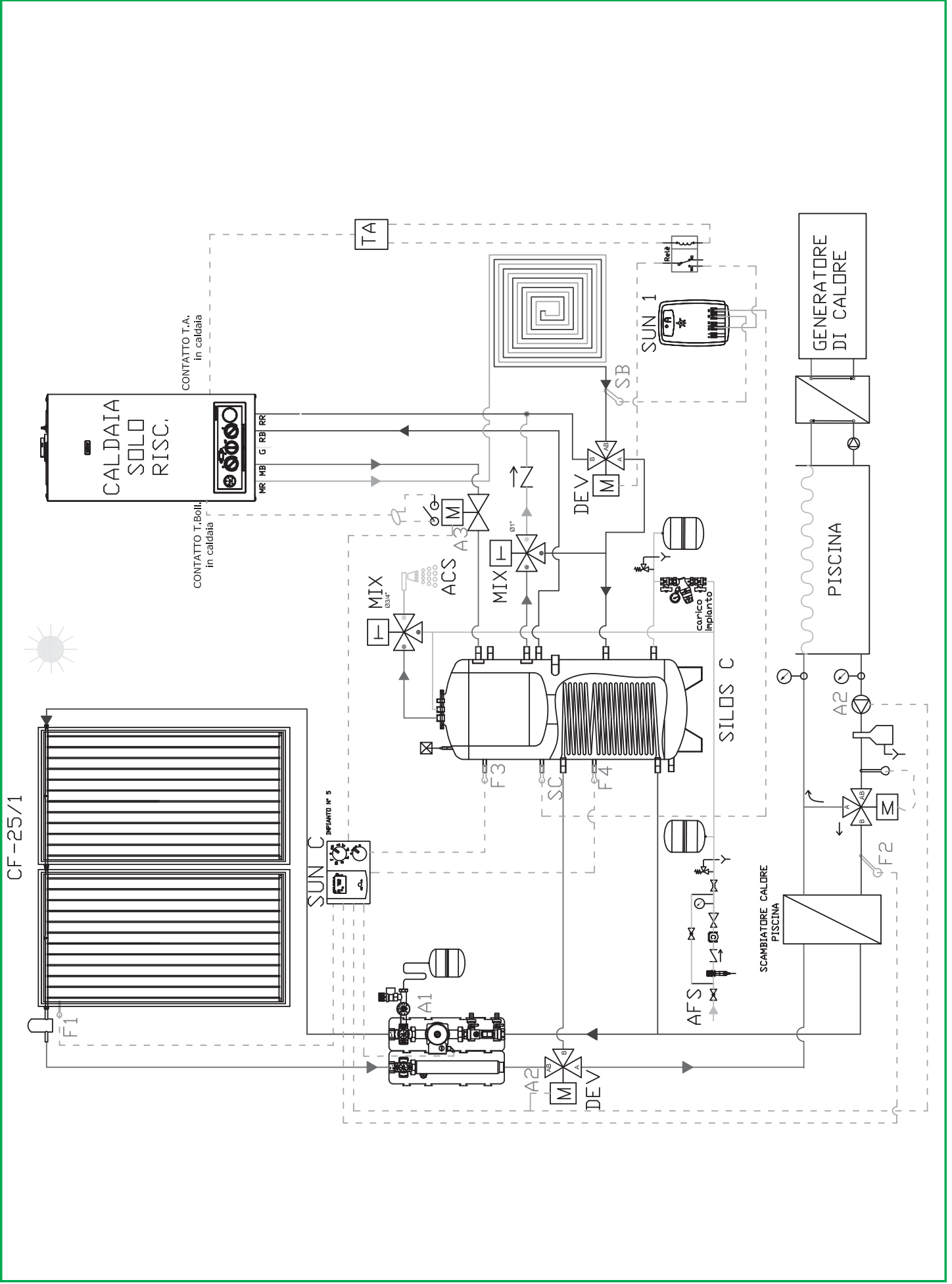
Codice	Descrizione	Prezzo (iva esclusa) €
20009190	Glicole 2,5 kg**	31,00
1150549	Glicole 5 kg**	62,00

Codice	Descrizione	Prezzo (iva esclusa) €
1150559	Glicole 10 kg**	111,00
20030161	Glicole inorganico premix sottovuoto 20 kg	258,00

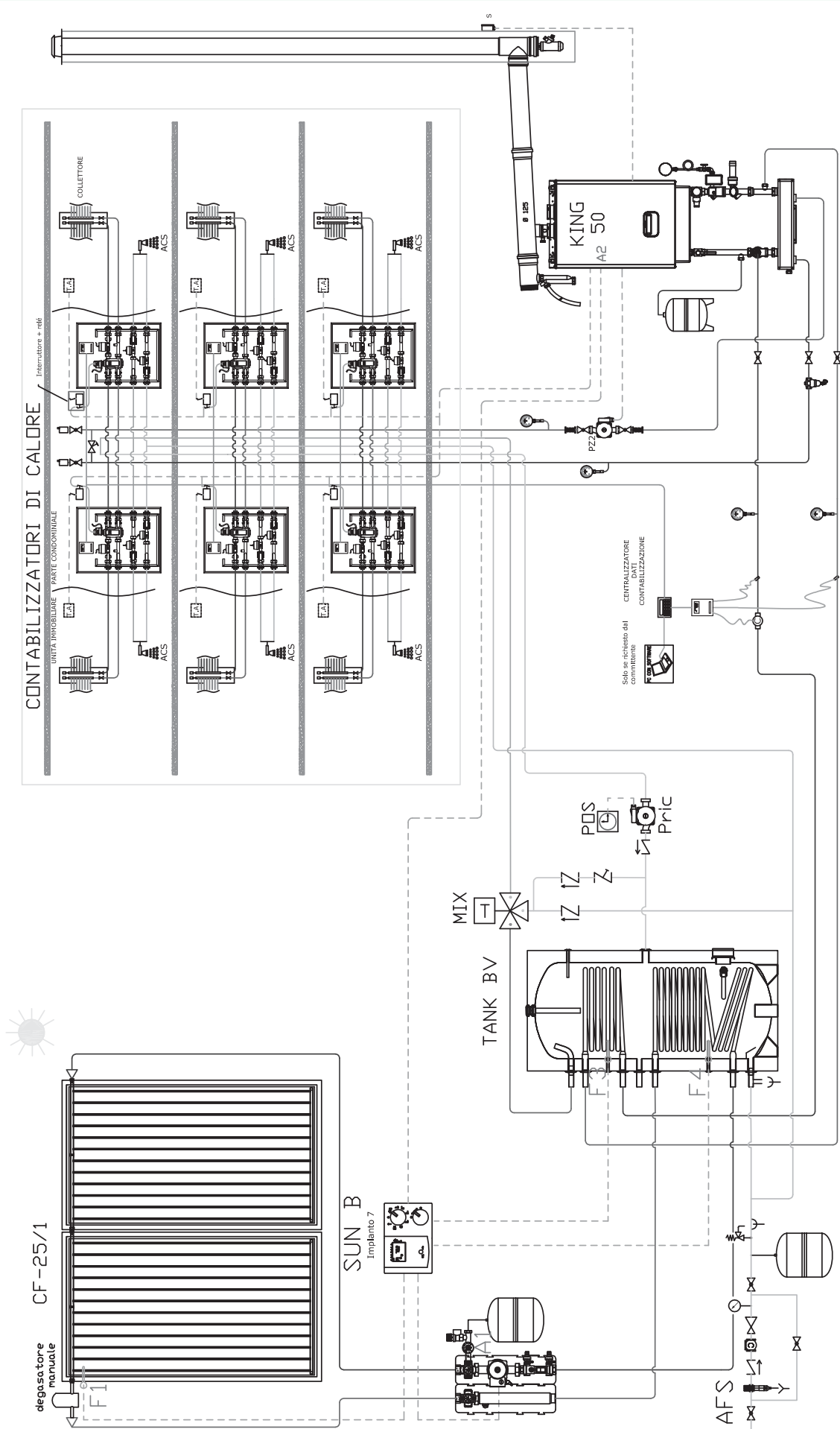
\*\*non idoneo per il collettore sottovuoto CFV-25

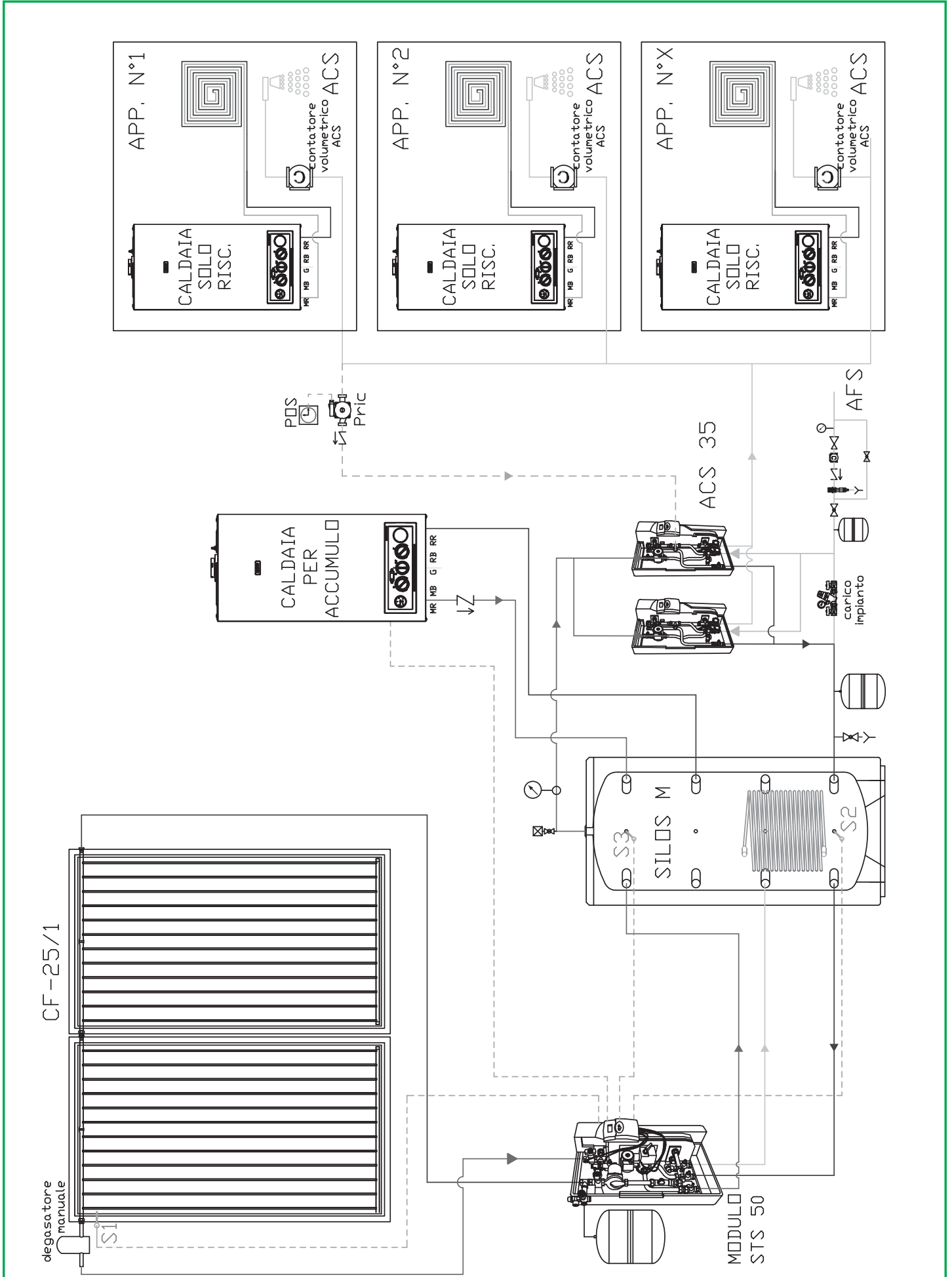


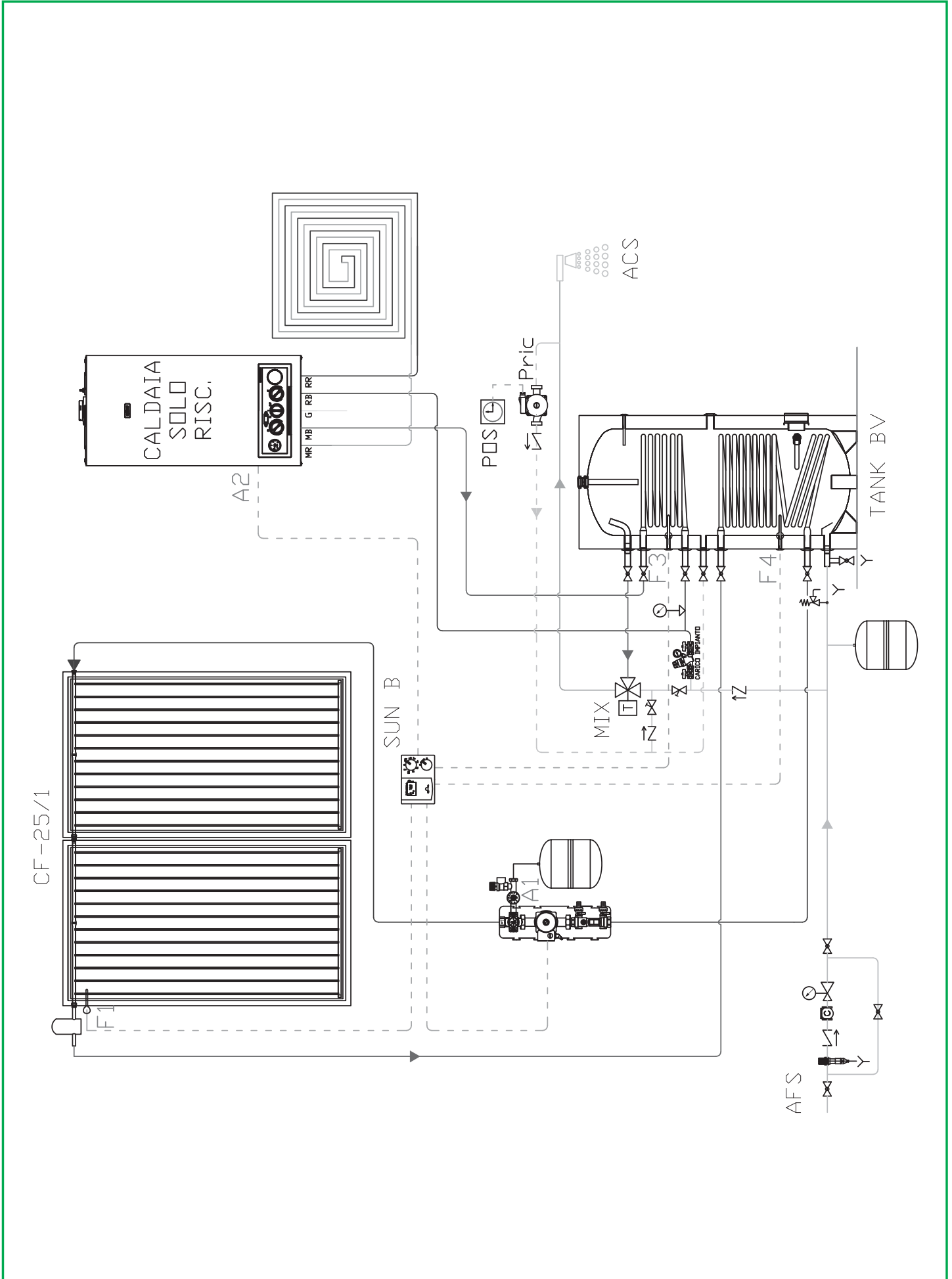


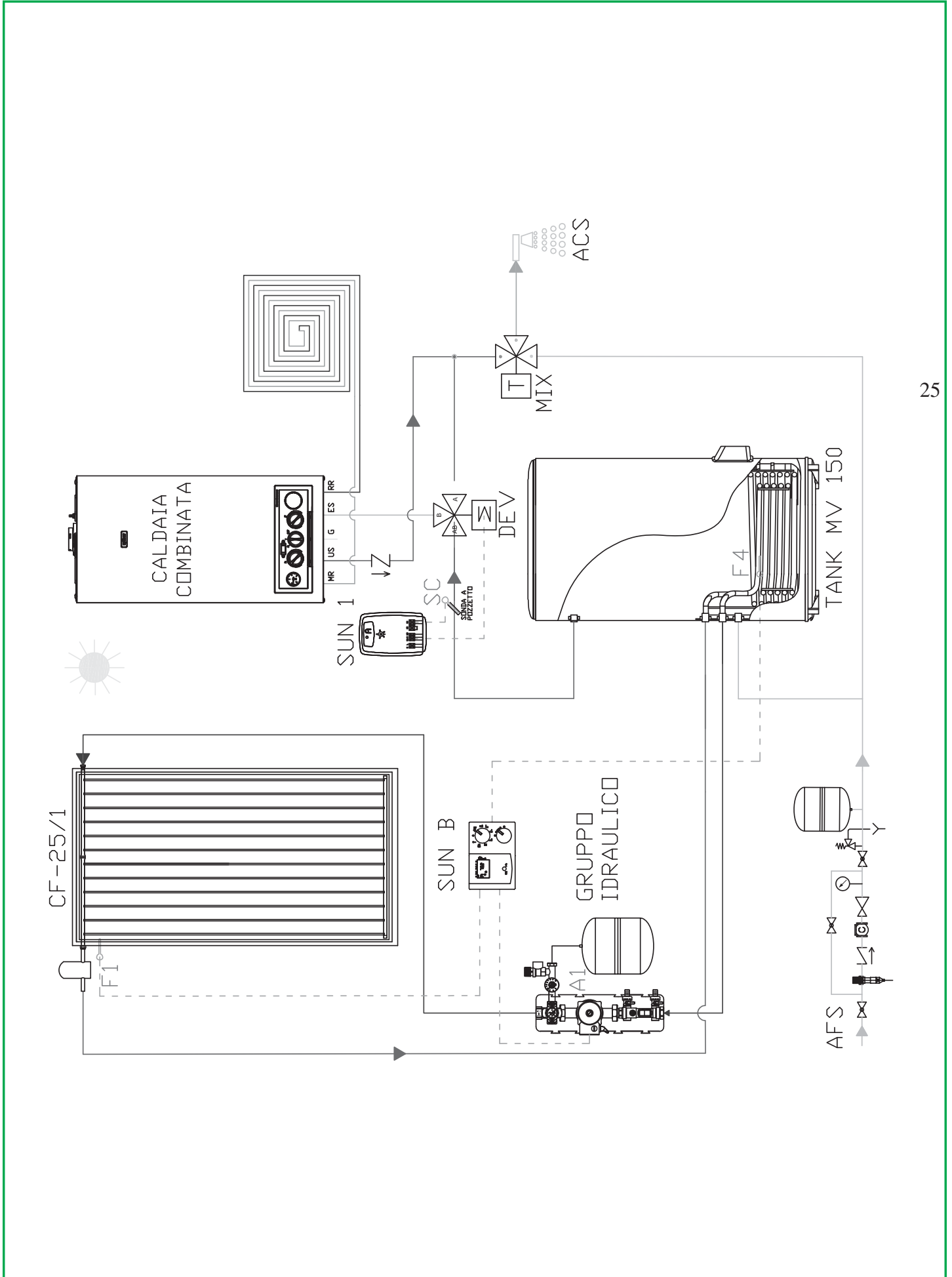




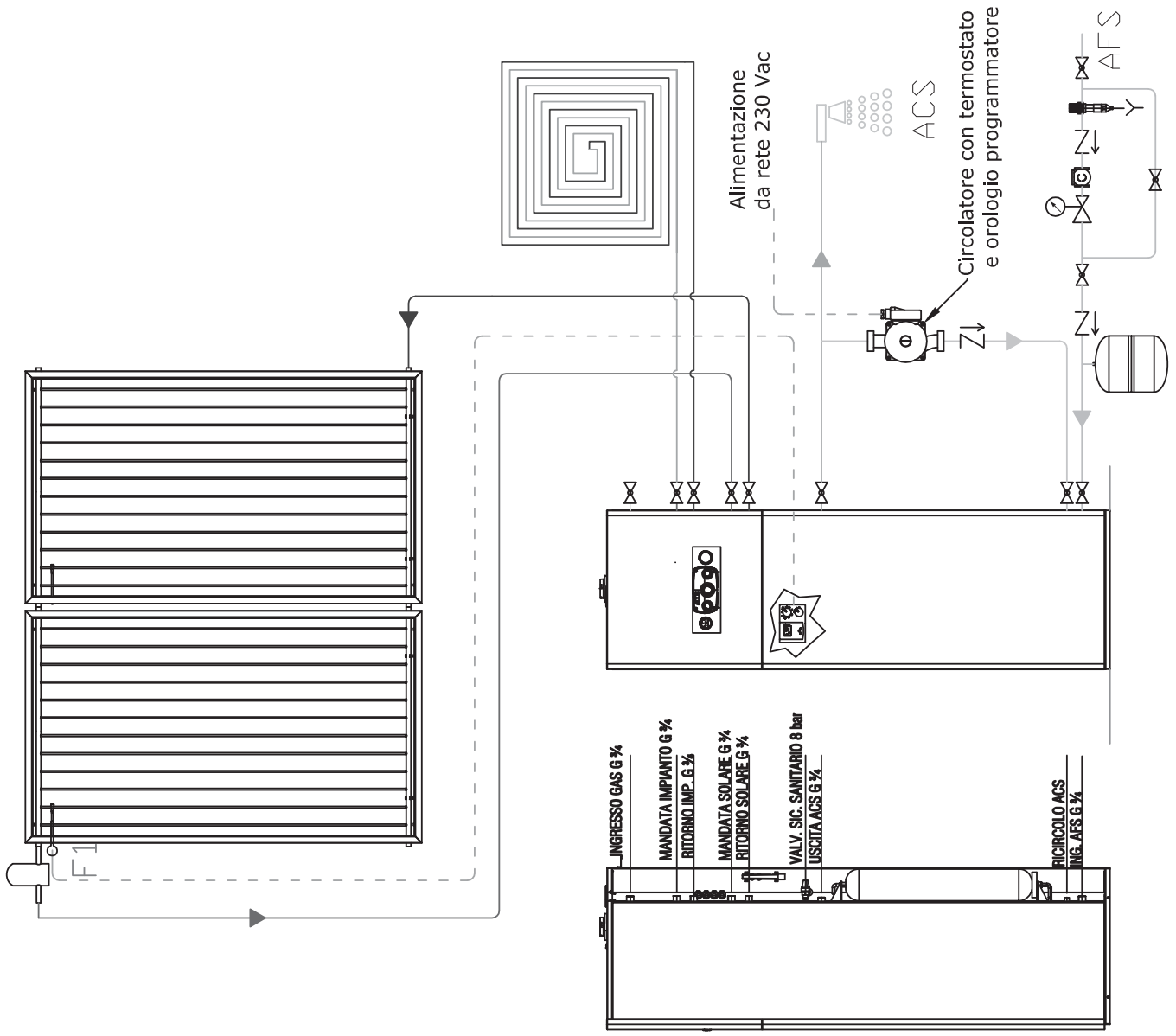


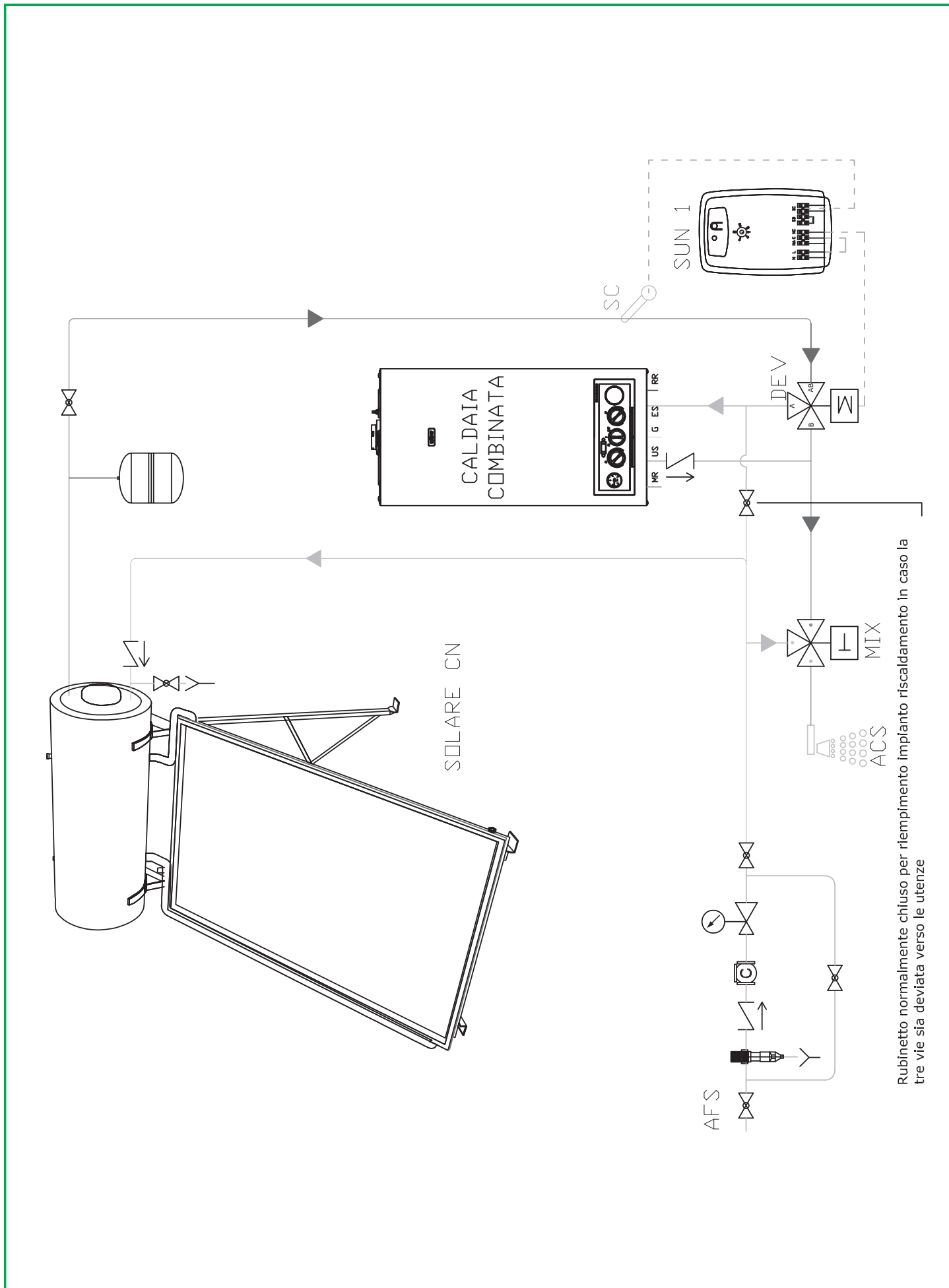




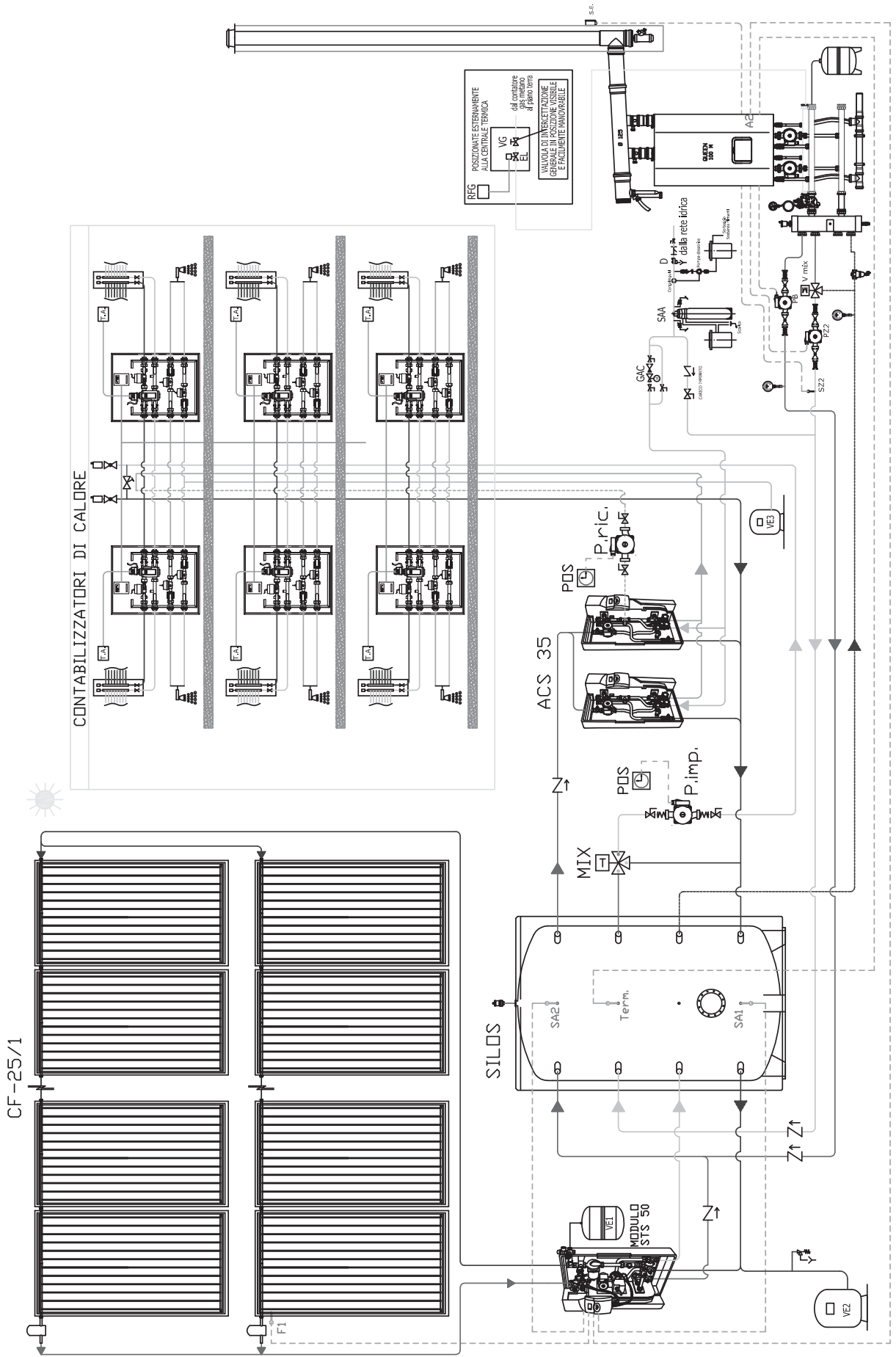


CF-25/1





Rubinetto normalmente chiuso per riempimento impianto riscaldamento in caso la tre vie sia deviata verso le utenze



# CONDIZIONI GENERALI DI VENDITA

## 1. OGGETTO

1.1 Le presenti Condizioni Generali di vendita (di seguito "Condizioni") disciplinano i contratti di vendita o di fornitura dei prodotti di Riello S.p.A., con sede legale in 37045 Legnago (VR) via Ing. Pilade Riello, 7, P.I.V.A. 02641790239 (di seguito "Venditore"), con marchio SYLBER (di seguito "Prodotti"), descritti nei Cataloghi di vendita del Venditore (di seguito "Cataloghi").

1.2 I Cataloghi non costituiscono offerta e possono essere modificati in ogni momento; inoltre le caratteristiche tecniche e le prestazioni riportate nei Cataloghi sono meramente indicative, non impegnando in alcun modo il Venditore, il quale si riserva di apportare in qualunque momento modifiche di costruzione ai Prodotti.

1.3 Eventuali modifiche alle Condizioni non avranno valore se non espressamente e specificatamente accettate per iscritto dal Venditore.

## 2. ORDINI E CONCLUSIONE DEL CONTRATTO

2.1 Gli ordini dovranno essere compilati per iscritto ed inviati al Venditore, che si riserva la facoltà di accettare o meno gli ordini a suo insindacabile giudizio.

2.2 Il contratto si conclude nel momento del ricevimento da parte del Compratore della conferma d'ordine del Venditore. In ogni modo, anche in assenza di conferma d'ordine scritta, il contratto si considera concluso e sottoposto alle presenti Condizioni se il Compratore accetta i Prodotti consegnati dal Venditore in base all'ordine di acquisto dallo stesso compilato.

## 3. PREZZI

3.1 I prezzi dei Prodotti sono quelli che risultano nei Cataloghi.

3.2 I prezzi non sono comprensivi dei costi di trasporto, assicurazione, installazione e/o montaggio né degli ulteriori eventuali oneri (tasse, imposte etc.), salvo sia diversamente previsto nelle condizioni particolari.

## 4. MODALITÀ DI PAGAMENTO

4.1 Il pagamento avviene in contrassegno, salvo diverse modalità concordate nelle "condizioni commerciali" in vigore. La merce resta di esclusiva proprietà del Venditore fino al pagamento del saldo.

4.2 Gli anticipi dovranno in ogni caso intendersi infruttiferi e potranno essere effettuati direttamente al Venditore con assegno circolare intestato a Riello S.p.A.

4.3 Il rilascio di effetti cambiari o bancari non vale pagamento. Le spese relative restano a carico del Compratore.

4.4 Ove sia previsto il pagamento mediante rimessa diretta, questa dovrà essere effettuata mediante bonifico bancario o trasferimento SWIFT – valuta fissa a favore del beneficiario pari al giorno in cui il pagamento è dovuto – presso la banca indicata dal Venditore.

Il Venditore potrà emettere tratta o ricevuta bancaria per l'importo di cui alla fattura, pagabile alla data in cui il pagamento è dovuto, presso la banca indicata dall'acquirente o, in difetto, presso la propria banca di fiducia nella città in cui ha sede il Compratore.

4.5 Qualora il pagamento sia previsto a seguito di avviso di merce pronta, lo stesso dovrà pervenire entro 10 giorni dal ricevimento di tale avviso.

4.6 In caso di mancato pagamento, totale o parziale, il Compratore dovrà sulla somma in sospeso un interesse di mora pari al tasso praticato dalla Banca Centrale Europea nelle principali azioni di rifinanziamento maggiorato del 7% in conformità a quanto disposto nel D.Lgs. 09.10.02 n. 231 in attuazione della Direttiva 2000/35/CE.

Il saggio degli interessi è pubblicato periodicamente sulla Gazzetta Ufficiale a cura del Ministero dell'Economia e delle Finanze.

4.7 I termini di pagamento, qualunque sia la forma, sono tassativi.

4.8 Il Venditore potrà sospendere immediatamente l'esecuzione di ogni contratto di vendita concluso con il Compratore, fintanto che questi non avrà compiuto l'integrale pagamento del prezzo dovuto.

## 5. CLAUSOLA RISOLUTIVA ESPRESSA

5.1 Fatto salvo quanto sopra, qualora il ritardo nei termini di pagamento superi i giorni 60, il contratto di vendita si intende risolto automaticamente, in forza dell'art. 1456 c.c., per effetto della comunicazione in forma scritta da parte di Venditore di avvalersi della presente clausola risolutiva espressa.

## 6. TERMINI

6.1 I termini convenuti per la consegna decorrono dalla ricezione della conferma d'ordine presso la sede del Venditore e non sono tassativi, salvo espressa previsione. I termini di consegna sono computati in giorni lavorativi e, in nessun caso, potranno essere inferiori a giorni 5. Ove sia previsto un anticipo di pagamento all'ordine o un pagamento da parte di una società finanziaria, i termini di consegna inizieranno a decorrere a far data dal ricevimento dell'anticipo o del benessere della società finanziaria.

6.2 Nel caso in cui la fornitura non possa essere effettuata per causa di forza maggiore o per caso fortuito o altra causa non prevedibile (ritardi o mancate consegne da propri fornitori, interruzione o sospensione di trasporti o energie, indisponibilità o scarsità di materie prime, scioperi o agitazioni sindacali) o, comunque, per causa non imputabile al Venditore, i termini di consegna si considerano automaticamente prorogati dalla data di comunicazione da parte del Venditore per un tempo pari alla durata dell'impedimento. Decorsi 60 giorni dal ricevimento della predetta comunicazione senza che l'impedimento sia venuto meno, ciascuna delle Parti potrà recedere dal contratto mediante comunicazione scritta all'altra Parte, con raccomandata A/R. Nessuna delle Parti potrà pretendere dall'altra indennizzo o risarcimento alcuno in conseguenza dell'avvenuta cessazione del contratto.

## 7. CONSEGNE E PASSAGGIO DEI RISCHI

7.1 I rischi relativi ai Prodotti acquistati passano al Compratore al momento della consegna al vettore, con il caricamento della merce sui mezzi di trasporto presso i magazzini del Venditore, anche periferici.

7.2 La scelta dello spedizioniere spetta al Venditore e la data della consegna è quella dell'emissione dei documenti di viaggio.

## 8. GARANZIA

Il Venditore fornisce garanzia per i Prodotti e le parti componenti, relativamente ai materiali ed alla lavorazione, in caso di vizi originari che li rendano inadatti all'uso cui sono destinati o che ne diminuiscano il valore, ai sensi degli art. 1490 c.c. e ss.

La durata della garanzia per vizi originari è di 1 anno dalla consegna, ma il Venditore non è tenuto a prestare la garanzia, di cui sopra se il Compratore non denuncia il vizio entro 8 giorni dalla scoperta dello stesso, secondo l'articolo 1495 c.c.

La garanzia è esclusa nei seguenti casi:

- Mancato pagamento del prezzo o di una sua rata, se il pagamento è stato rateizzato.
- Difetto non imputabile a difformità dei materiali o di lavorazione, ma dipendente dalle seguenti cause:
  - danneggiamenti durante il trasporto;
  - non conformità dell'impianto a leggi e regolamenti;
  - erronea installazione;
  - danni derivanti da caso fortuito, forza maggiore, come incendi, fulmini, ecc., o comunque, da cause non imputabili al venditore;

- Manomissioni e interventi effettuati da personale non abilitato;
- Difetti dovuti ad anomalie della rete elettrica, idraulica, gas;
- Omessa o erronea manutenzione;
- Uso irregolare e/o non osservanza delle istruzioni o avvertenze di cui ai manuali dei manuali d'uso e istruzione a corredo del prodotto;
- Normale usura;
- Difetti dovuti ad una non corretta e diligente custodia;

Corrosione o rotture provocate da:

- correnti vaganti, condense, aggressività dell'acqua, trattamenti disincrostanti effettuati non correttamente, gelo, mancanza d'acqua, incrostazioni dovute a depositi di fanghi o di calcare, acidità, surriscaldamento;
- Utilizzo di parti di ricambio non originali o non autorizzate dal Venditore.

Tale garanzia è prestata gratuitamente e le relative spese di trasporto, imballaggio e mano d'opera si intendono a carico del venditore per il periodo indicato.

## 9. CLAUSOLA PENALE

9.1 In caso di grave inadempimento da parte del Compratore, quale, ad esempio, annullamento dell'ordine prima del termine, mancato ritiro dei prodotti, ecc., il Venditore potrà trattenere gli importi già corrisposti e pretendere a titolo di penale un'ulteriore somma pari al 20 % del valore del prezzo che risulta dall'ordine di acquisto, salvo in ogni caso il diritto al risarcimento del maggior danno.

## 10. FORO COMPETENTE

10.1 Per qualsiasi controversia relativa all'interpretazione e all'esecuzione del presente contratto è competente il foro di Verona, sezione distaccata di Legnago, salva la facoltà del Venditore di adire il foro del Compratore.

Ai sensi e per gli effetti degli artt. 1341 e 1342 cod. civ. il Compratore dichiara di aver letto e di approvare specificamente i seguenti articoli delle Condizioni Generali di vendita predisposte dal Venditore:

- Oggetto)
- (Modalità di pagamento);
- (Clausola risolutiva espressa)
- (Termini);
- (Garanzia);
- (Foro competente).

## 11. INFORMATIVA SUL TRATTAMENTO DEI DATI PERSONALI

Ai sensi dell'art. 13 del D.Lgs. 30 Giugno 2003 n. 196 Codice in materia di protezione dei dati personali (di seguito "Codice"), il Venditore in qualità di Titolare del trattamento dei dati L'informa che i dati personali e le informazioni da Lei fornite saranno trattate/ nel rispetto della normativa vigente del sopracitato Codice.

11.1 I dati anagrafici del Compratore sono registrati, riordinati, memorizzati e gestiti dal Venditore.

mediante ogni opportuna operazione di trattamento manuale ed informatico per finalità funzionali all'adempimento degli obblighi derivanti dal contratto di fornitura dei Prodotti da parte del Venditore e all'adempimento delle prestazioni dovute in garanzia del prodotto. Il suddetto conferimento di dati è indispensabile al fine dell'esecuzione del Contratto di vendita, delle prestazioni in garanzia nei confronti del Compratore e degli adempimenti di legge. L'eventuale rifiuto di conferire i suddetti dati può essere ragione di ritardi nell'identificazione del soggetto titolare del diritto di garanzia o di impedimento nell'esecuzione delle prestazioni di garanzia. Con riferimento al suddetto trattamento non è richiesto il consenso dell'interessato ai sensi dell'art. 24 del Codice.

11.2 I medesimi dati, previo consenso dell'interessato da esprimersi in calce al presente documento, vengono trattati altresì per le seguenti finalità: elaborazione di studi e ricerche statistiche e di mercato; invio di materiale pubblicitario ed informativo; invio di informazioni commerciali, nonché di iniziative promozionali su prodotti e/o servizi. In particolare, Riello assicura che adotterà idonee e preventive misure di sicurezza atte a salvaguardare la riservatezza e l'integrità dei dati, permettendo l'accesso agli stessi a società terze che la stessa si riserva di nominare e a soggetti a ciò espressamente autorizzati e sempre sottoposti ad uno stretto controllo, in modo da evitare qualsiasi utilizzo illecito o illegittimo da parte di terzi estranei.

11.3 In relazione al trattamento dei dati personali del compratore, inoltre, potrà esercitare i diritti di cui all'art. 7, D.Lgs. 196/03. In particolare l'utente avrà diritto a

### RICHIEDERE

- la conferma dell'esistenza di dati personali che lo riguardano, anche se non ancora registrati, e la comunicazione in forma intelligibile dei medesimi dati e della loro origine;
- la cancellazione, la trasformazione in forma anonima o il blocco dei dati trattati in violazione di legge;
- l'aggiornamento, la rettifica o l'integrazione dei dati;
- l'attestazione che le operazioni di cui ai n° 2) e 3) sono state portate a conoscenza di coloro ai quali i dati sono stati comunicati o diffusi, eccettuato il caso in cui tale adempimento si rivela impossibile o comporta un impiego di mezzi sproporzionato rispetto al diritto tutelato.

### OPPORSI

- in tutto o in parte, per motivi legittimi, al trattamento dei dati personali che lo riguardano, ancorché pertinenti allo scopo della raccolta;
  - in tutto o in parte all'utilizzo dei propri dati a fini pubblicitari e promozionali.
- Tutte le richieste e/o opposizioni in esercizio ai diritti previsti dall'art. 7 del Codice potranno essere inviate al Venditore con il riferimento "privacy".

### CONSENSO AL TRATTAMENTO DEI DATI PERSONALI

Tutto ciò premesso, il Compratore dichiara di aver letto l'informativa sul trattamento dei dati personali riportata in calce alle Condizioni.

- Per quanto concerne il trattamento dei propri dati personali per le finalità e secondo le modalità illustrate al punto 11.2



---

Note

---

---

---

---

---

---

---

---

---

---

---

---

---

---

---

---

---

---

---

---

---

---

---



