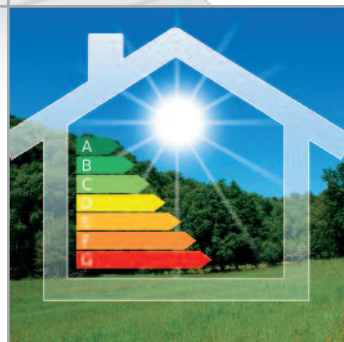




禪
KIRIGAMINE ZEN



JET TOWEL



ecodan
Renewable Heating Technology



CATALOGO GENERALE 2012

Mitsubishi Electric nel mondo



Mitsubishi Electric, costituita nel 1921, oggi è una realtà da 43,9 miliardi di dollari US \$* di fatturato netto consolidato, con una rete di insediamenti in 34 Paesi nel mondo ed un numero di oltre 114.000 dipendenti. Ma al di là dei numeri, Mitsubishi Electric – da “mitsu bishi”, in giapponese “tre diamanti” – è da sempre **sinonimo di Qualità**.



Leader indiscusso nella produzione, nel marketing e nella commercializzazione di apparecchiature elettriche ed elettroniche, in oltre 90 anni di esperienza Mitsubishi Electric ha fornito prodotti di alta tecnologia e affidabilità a grandi aziende così come a consumatori finali sparsi in tutto il globo. I prodotti e i componenti Mitsubishi Electric trovano applicazione in molteplici campi: informatica e telecomunicazioni, ricerca spaziale e comunicazioni satellitari, elettronica di consumo, tecnologia per applicazioni industriali, energia, trasporti e costruzioni.

Mitsubishi Electric è presente in Europa dal 1969 con **insediamenti in 12 Paesi**: Repubblica Ceca, Francia, Germania, Olanda, Italia, Irlanda, Polonia, Portogallo, Russia, Spagna, Svezia, Regno Unito. Le attività del gruppo in Europa includono inoltre 6 impianti produttivi (Francia, Regno Unito, Olanda e Repubblica Ceca) e 2 Centri Ricerca & Sviluppo (Francia e Regno Unito).

Mitsubishi Electric filiale per l'Italia, costituita nel 1985, opera con cinque divisioni commerciali: Climatizzazione (climatizzatori per ambienti residenziali, commerciali e industriali); Factory Automation (apparecchi e sistemi per l'automazione industriale); Semiconduttori (componentistica elettronica), Visual Information Systems (videoproiettori, stampanti, public display, componenti per la sicurezza) e Photovoltaics (pannelli e inverter fotovoltaici). In particolare, la divisione Climatizzazione si avvale di prodotti provenienti da 5 fabbriche attive in Giappone cui si sono aggiunte, dal 1993, le fabbriche di Livingston (Scozia) e Bangkok (Thailandia).

Garantire la migliore qualità della vita attraverso la migliore qualità dell'aria è, in sintesi, la mission aziendale di **Mitsubishi Electric Climatizzazione** che, per raggiungere l'obiettivo, sviluppa costantemente soluzioni tecnologiche d'avanguardia per i propri prodotti. Mitsubishi Electric Climatizzazione comprende la **Divisione Prodotti**, specializzata nelle applicazioni residenziali e commerciali, e la **Divisione Sistemi**, rivolta al settore dei grandi impianti e impegnata nella progettazione di soluzioni di climatizzazione per ampi spazi commerciali, industriali, del terziario e di strutture di prestigio.

Mitsubishi Electric dispone di una gamma completa di climatizzatori per applicazioni residenziali e commerciali dotati di tecnologia DC Inverter Mono e Multisplit (a parete, a pavimento, a cassette in controsoffitto o canalizzabili) da 2 a 8 ambienti, per i quali ha messo a punto una vera e propria tecnologia del silenzio, garantendo i più bassi livelli sonori mai raggiunti: solo 19 dB di emissione sonora.

Offriamo inoltre sistemi per la climatizzazione di medi e grandi impianti e per applicazioni del terziario, come l'innovativo Sistema VRF a pompa di calore e a recupero che climatizza e contemporaneamente produce acqua calda per il riscaldamento e sanitari. Vantaggi per l'ambiente e per l'aria ma, grazie alle avanzate caratteristiche tecnologiche come la flessibilità di installazione, la modularità degli impianti, la compattezza dei prodotti e la silenziosità delle unità interne, anche i professionisti del settore e gli utenti finali trovano in Mitsubishi Electric Divisione Climatizzazione il partner migliore per la realizzazione del loro clima ideale.

Garantire un clima di benessere per Mitsubishi Electric significa quindi creare la giusta atmosfera grazie a soluzioni perfette.

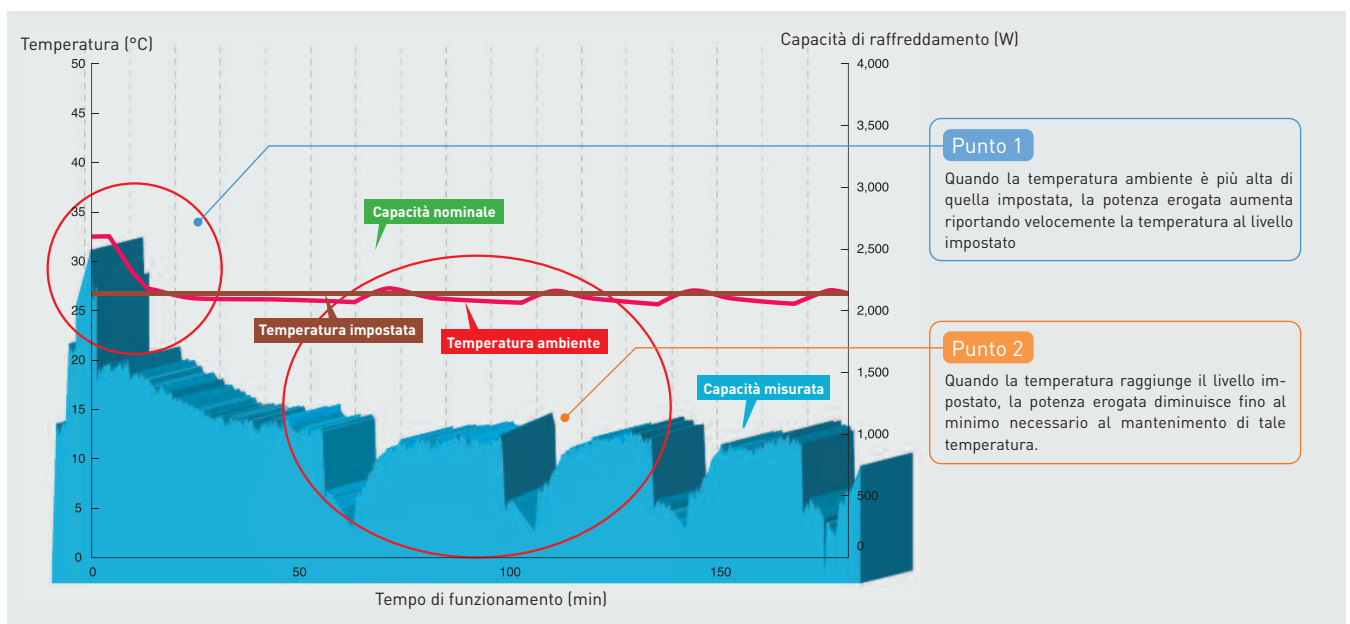
* al cambio di 83 Yen per 1 dollaro US, cambio fornito dal Tokyo Foreign Exchange Market in data 31/03/2011.

Mitsubishi Electric per l'Efficienza Energetica

La tecnologia Inverter

Il sistema Inverter è un dispositivo elettronico che consente di variare in modo efficiente la velocità del compressore e di conseguenza la potenza erogata dal climatizzatore, in base alla richiesta di raffreddamento o di riscaldamento.

Rispetto ai climatizzatori tradizionali a velocità fissa (on/off), i climatizzatori inverter raggiungono prima la temperatura richiesta e la mantengono stabile, senza sbalzi fastidiosi, a tutto vantaggio del comfort e dei consumi elettrici.



Compressori DC Inverter ad elevata efficienza energetica

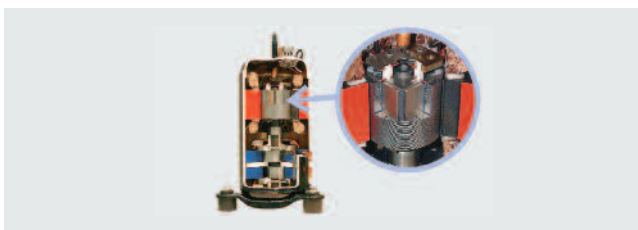
Poki-Poki motor

L'innovativa tecnologia, esclusiva di Mitsubishi Electric, permette di realizzare motori ad alta densità, elevata forza magnetica ed eccellere in efficienza ed affidabilità.



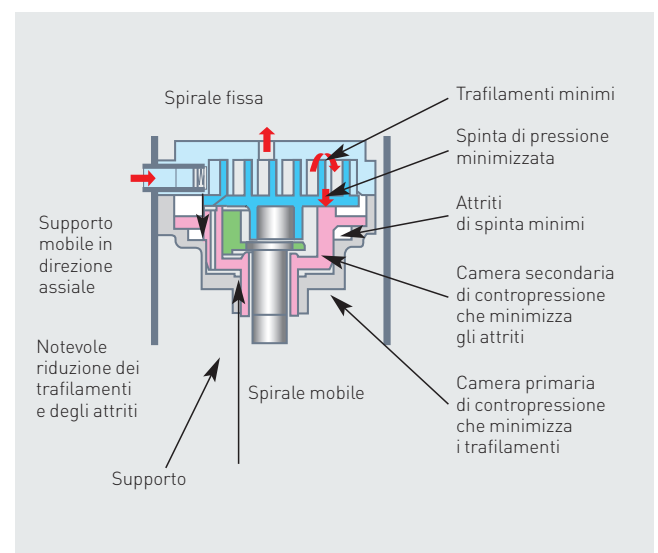
Compressore twin-rotary DC Inverter a riluttanza magnetica

Magneti permanenti al neodimio permettono una migliore efficienza grazie all'elevata riluttanza magnetica e coppia generata.



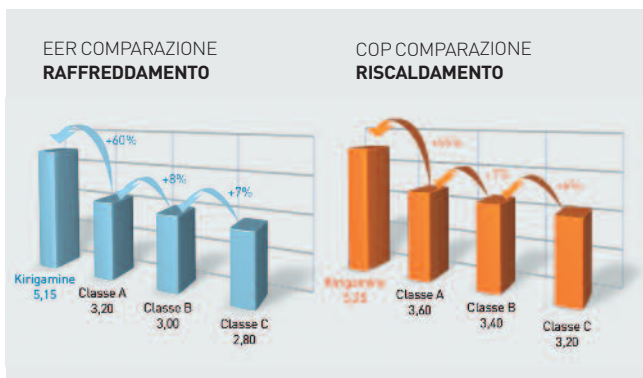
Compressore Scroll DC Inverter

La più elevata efficienza è raggiunta dai compressori Scroll DC Inverter, dotati dell'esclusivo meccanismo "frame compliance" che permette di minimizzare gli attriti e i bypass di refrigerante durante la fase di compressione.



EER & COP

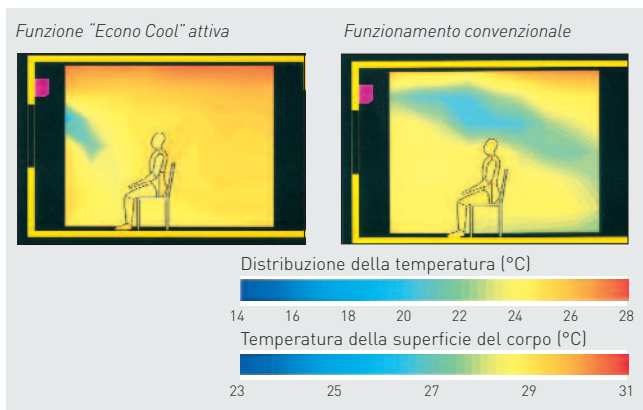
Sono acronimi inglesi e indicano l'efficienza energetica del climatizzatore, rispettivamente in raffreddamento ed in riscaldamento, ovvero il rapporto fra potenza termica erogata e potenza elettrica assorbita. Quanto più è alto il rapporto, tanto più elevato sarà il rendimento e di conseguenza basso il consumo. I valori risultanti determinano la classe di efficienza energetica: per ottenere la massima classe A/A occorre raggiungere i valori di **EER = 3,2** e di **COP = 3,6**. I nostri climatizzatori raggiungono valori di efficienza superiore di oltre il 60% in raffreddamento e del 45% in riscaldamento rispetto ad un climatizzatore in Classe A!



Modalità di funzionamento "Econo Cool" per il risparmio di energia

Questa funzione permette di mantenere in ambiente temperature di 2 °C più alte, risparmiando ben il 20% di energia pur mantenendo inalterato il livello di comfort. Ciò è possibile regolando ad intervalli la direzione del flusso d'aria, in funzione della temperatura dell'aria in uscita dall'unità. La funzione "Econo Cool"* garantisce una maggiore sensazione di benessere anche se la temperatura impostata è di 2° C superiore a quella che sarebbe richiesta per il funzionamento tradizionale in raffreddamento.

*Disponibile solo in raffreddamento.



| | Convenzionale | Econo Cool |
|--|---------------|------------|
| Temperatura ambiente | 35°C | 35°C |
| Temperatura da raggiungere | 25°C | 27°C |
| Temperatura della superficie del corpo | 30°C | 29.3°C |

Nell'ottica del risparmio energetico e per dare maggiore **visibilità e comprensione sul consumo elettrico** dei climatizzatori, è stata approvata una legge (2002/31) che obbliga tutti i costruttori a etichettare i propri prodotti. Su tutte le specifiche tecniche dei climatizzatori e sui modelli esposti al pubblico viene applicata una lettera di riferimento (massima efficienza energetica A, minima efficienza energetica G); questa "lettera" è calcolata in funzione del Coefficient of Performance (COP) o Energy Efficient Ratio (EER) con l'aiuto della tabella riassuntiva.

Mitsubishi Electric, da sempre attenta all'efficienza dei propri modelli, si pone al vertice della categoria.

| Energia | | Condizionatore d'aria |
|--|-------------------------------|-----------------------|
| Costruttore | MITSUBISHI ELECTRIC | |
| Unità esterna | ABC 123 | |
| Unità interna | ABC 123 | |
| Bassi consumi | A | A |
| Alti consumi | | |
| Consumo annuo di energia kWh in modalità raffreddamento | X,Y | |
| Potenza refrigerante kW | X,Y | |
| Indice di efficienza energetica | X,Y | |
| Tipo | Solo raffreddamento | |
| | Raffreddamento/ riscaldamento | ← |
| | Raffreddamento ad aria | ← |
| | Raffreddamento ad acqua | |
| Potenza di riscaldamento kW | | |
| Efficienza energetica in modalità riscaldamento | X,Y | |
| A: Bassi consumi G: Alti consumi | A B C D E F G | |
| Rumore [dB(A) re 1pW] | | |
| Gli opuscoli informativi contengono una scheda particolareggiata | | |
| Norma EN 14511 Condizionatore d'aria Direttiva 2002/31/CE - Etichettatura energetica | | |

→ Tipo di prodotto

→ Sigla

→ Classe di efficienza energetica
Le classi sono sette, dalla "A" alla "G"

→ Tipo di climatizzatore

Mitsubishi Electric per l'Ambiente

“Technology & Action”

per contribuire positivamente alla salvaguardia del pianeta Terra e della sua popolazione.



Mitsubishi Electric Environmental Vision 2021

Environmental Vision 2021 è il programma di gestione ambientale a lungo termine di Mitsubishi Electric, che mira a raggiungere entro il 2021, data in cui cade il centenario della fondazione dell'azienda, risultati significativi e specifici in questo ambito. Il programma è basato sul principio “Technology & Action”, e intende contribuire positivamente alla salvaguardia del pianeta Terra e della sua popolazione. Obiettivi di questo programma sono:

- Prevenire il riscaldamento globale
- Creare una società basata sul riciclo
- Garantire l'armonia con la natura
- Promuovere la coscienza ambientale



for a greener tomorrow

Eco Changes

All'interno di questo ampio programma ambientale si inserisce il nuovo motto per l'ambiente di Mitsubishi Electric: Eco Changes – for a greener tomorrow (per un futuro più verde). In linea con “Changes for the better”, il motto aziendale di Mitsubishi Electric che riflette la continua spinta della società verso la ricerca e l'attuazione di miglioramenti, Eco Changes è l'espressione dell'impegno di Mitsubishi Electric nella gestione ambientale e comunica il continuo sforzo profuso dall'azienda per ottenere un futuro più verde grazie a tecnologie ambientali all'avanguardia e al know-how in ambito produttivo, per il raggiungimento di una società ecosostenibile.

La salvaguardia dell'ambiente attraverso l'utilizzo di prodotti a risparmio energetico

Il contributo Mitsubishi Electric per realizzare un futuro sempre più verde, si traduce in prodotti dagli elevati contenuti tecnologici in grado di consumare sempre meno energia e ridurre significativamente le emissioni di gas serra.

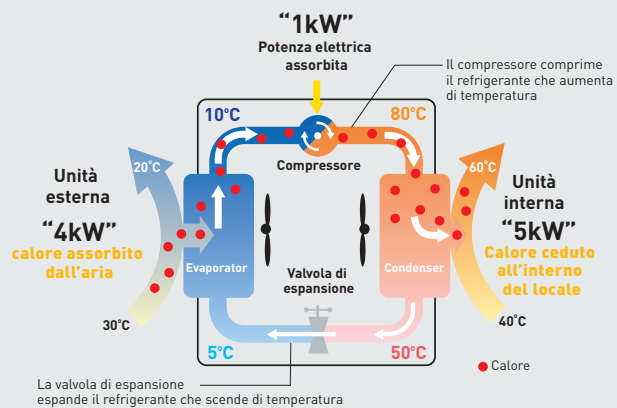
Nelle abitazioni, grazie ai sistemi di riscaldamento a pompa di calore, **sul posto di lavoro** con climatizzatori ad elevata efficienza e sistemi di recupero di calore. Anche negli **esercizi pubblici**, l'ecoasciugamano Jet Towel elimina il consumo di carta e minimizza quello di energia elettrica.

PREVENIRE IL RISCALDAMENTO GLOBALE

La tecnologia a pompa di calore permette a Mitsubishi Electric di progettare climatizzatori che uniscono comfort e rispetto per l'ambiente.

Principio su cui si basa la Pompa di Calore (esempio in caso di riscaldamento con COP 5.0)

Flussi del refrigerante e del calore



La potenza termica fornita all'interno del locale è il quintuplo della potenza assorbita dalla rete elettrica



NELLE ABITAZIONI

ecodan
Refrigerant-Heating Technology



Hydrobox



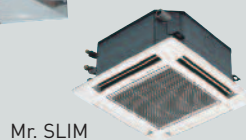
Hydrotank



NEGLI UFFICI



Lossnay



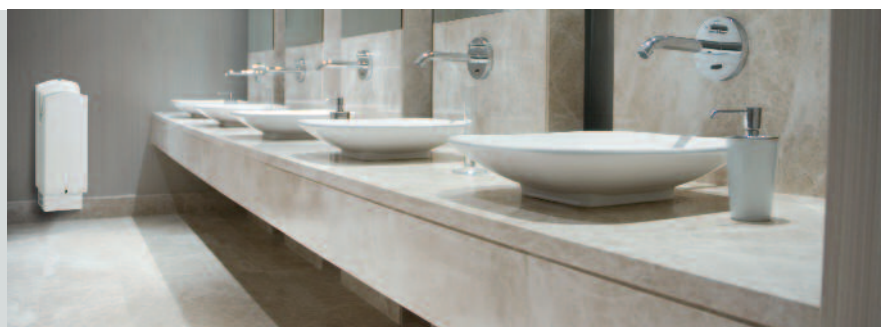
Mr. SLIM



NEI PUBBLICI ESERCIZI

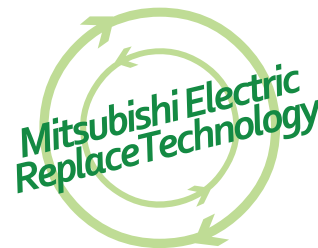


Jet Towel



Mitsubishi Electric per l'Ambiente

Segui sulla Guida il logo per sapere quali modelli sono dotati di Replace Technology



La Normativa

Il decreto 2037/2000/CE ha sancito il bando dei refrigeranti HCFC (R22) in forma vergine dal 1/1/2010.

Quindi, in caso di guasto o di semplice fuga di refrigerante da un climatizzatore ad R22 non sarà più possibile provvedere al reintegro della carica.

La soluzione più semplice e più vantaggiosa, soprattutto in caso di impianti medio-piccoli, è la sostituzione integrale del climatizzatore per i seguenti motivi:

- I climatizzatori di nuova generazione con R410A sono molto più efficienti e quindi hanno consumi elettrici ridotti;
- Sono più silenziosi e garantiscono una migliore filtrazione dell'aria;
- Avvalendosi delle detrazioni fiscali per la sostituzione dell'impianto di climatizzazione invernale, è possibile minimizzare il tempo di ritorno dell'investimento.

La criticità nella sostituzione del climatizzatore

I residui di cloro e di oli minerali permangono nelle tubazioni ove era installato il climatizzatore contenente R22: questi residui sono altamente dannosi per il nuovo climatizzatore da installare e, senza un'accurata operazione di bonifica, provocherebbero deterioramento dell'olio e/o l'occlusione del circuito frigorifero con conseguente malfunzionamento del sistema.

Inoltre i diametri e gli spessori delle tubazioni potrebbero non coincidere con i diametri delle nuove unità.

La soluzione

Mitsubishi Electric è la prima azienda a disporre di una tecnologia che consente il riutilizzo della tubazione esistente senza effettuare bonifiche, anche in caso di diametri con sezioni differenti. Grazie ad uno esclusivo olio HAB e ad una speciale tecnologia

di riduzione degli attriti del compressore, è possibile per la maggior parte dei nostri climatizzatori riutilizzare le vecchie tubazioni, risparmiando sui tempi e sui costi di installazione, sul materiale e con il massimo rispetto dell'ambiente.

Utilizzo di Refrigeranti Retrofit

La graduale mancanza di disponibilità di refrigerante R22 potrebbe portare ad un incremento nell'offerta di refrigeranti alternativi da utilizzarsi come Retrofit.

I Retrofit sono miscele di refrigeranti che, sostituiti al refrigerante originario, "dovrebbero" garantire il regolare funzionamento del climatizzatore.

In realtà l'utilizzo di Retrofit su climatizzatori originariamente progettati per funzionare con refrigeranti differenti, potrebbe portare a numerosi inconvenienti quali:

- Calo delle prestazioni;
- Aumento dei consumi elettrici;
- Riduzione dell'affidabilità;
- Incremento della rumorosità del flusso di refrigerante.

Nel caso di utilizzo di Retrofit, Mitsubishi Electric non è in grado di garantire il corretto funzionamento e l'affidabilità dei propri climatizzatori e pertanto ne sconsiglia vivamente l'utilizzo.

“Mitsubishi Electric Replace Technology”, una tecnologia che non richiede bonifiche

PERCHÉ NON SI POSSONO USARE LE TUBAZIONI ESISTENTI

Il refrigerante R22 lascia residui di cloro nelle tubazioni in cui scorre. In presenza di tali residui il refrigerante R410A si deteriora.

AL MOMENTO DELLA SOSTITUZIONE

| PROBLEMA 1 | PROBLEMA 2 | RISULTATO |
|----------------------------------|--|--|
| PRECEDENTE USO DI R22 | TEMPERATURA DI FUNZIONAMENTO ELEVATA | Uso di R410A |
| Residui di cloro nelle tubazioni | Aumento della temperatura delle parti mobili del compressore | I residui di cloro ed il gran calore che si sviluppa durante il funzionamento deteriorano l'olio |

UNA TECNOLOGIA DI SOSTITUZIONE ESCLUSIVA

SOLUZIONE DEL PROBLEMA 1

TECNOLOGIA 1
Uso di olio alchilbenzenico

SOLUZIONE DEL PROBLEMA 2

TECNOLOGIA 2
Riduzione degli attriti delle parti mobili del compressore

BONIFICA O SOSTITUZIONE DELLE TUBAZIONI IN CASO D'USO DI APPARECCHI NON COMPATIBILI CON LA TECNOLOGIA “REPLACE TECHNOLOGY”.

POSSIBILITÀ D'USO DELLE TUBAZIONI ESISTENTI, SENZA NECESSITÀ DI BONIFICA O DI SOSTITUZIONE.

TECNOLOGIA 1

Uso di olio adatto

In virtù della sua alta stabilità (scientificamente dimostrata) l'olio alchilbenzenico previene il deterioramento causato dai residui di cloro presenti nelle tubazioni.

OLIO ALCHILBENZENICO A BASSO DETERIORAMENTO



TECNOLOGIA 2

Riduzione degli attriti

Il compressore rotativo, dotato di un esclusivo metodo di contenimento del calore, resiste alle deformazioni. Il compressore scroll, che ha le spirali con ricopertura protettiva è meno soggetto all'attrito radente.

La soppressione dello sviluppo di calore provocato dall'attrito previene il deterioramento dell'olio.

“Mitsubishi Electric Replace Technology”, una tecnologia che offre svariati vantaggi



IN CASO DI SOSTITUZIONE DI APPARECCHIATURE SPLIT PER LA CLIMATIZZAZIONE LA POSSIBILITÀ DI USARE TUBAZIONI ESISTENTI OFFRE SVARIATI VANTAGGI.

ABBREVIAMENTO DEI TEMPI DI ESECUZIONE

- Annullamento delle opere murarie necessarie per l'incasso delle nuove tubazioni nelle pareti o nel controsoffitto.
- Annullamento delle difficoltà di saldatura in luoghi scomodi (come per esempio i controsoffitti).



CONTENIMENTO DEI COSTI

- Riduzione dei costi dei materiali (non serve acquistare tubazioni nuove).
- Riduzione dei costi derivanti degli sfridi da smaltire.
- Abbreviamento dei tempi di installazione con conseguente decurtazione dei costi.



RISPETTO PER L'AMBIENTE

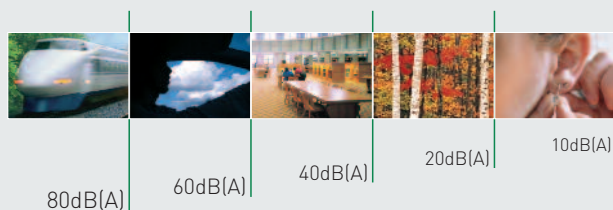
- Minimizzazione dei materiali da smaltire, come per esempio tubazioni, macerie, etc.
- Il rispetto per l'ambiente, ottenuto riusando le tubazioni esistenti, pone inoltre l'installatore al passo con i tempi.



Mitsubishi Electric per il Comfort

La silenziosità

Mitsubishi Electric adotta per i suoi climatizzatori tutti gli accorgimenti tecnici che la ricerca più avanzata mette a disposizione in materia di silenziosità. Il grado di silenziosità contribuisce infatti in modo determinante alla realizzazione di quello che si suole definire "comfort" e, proprio per questo, è da sempre tra le priorità di Mitsubishi Electric.



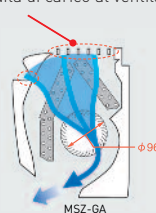
- 80dB(A) *Livello di rumore interno di una carrozza*
- 60dB(A) *Interno di una vettura passeggeri non rumorosa (40 km/h)*
- 40dB(A) *Interno di una biblioteca*
- 20dB(A) *Rumore del fruscio delle foglie*
- 10dB(A) *Limite dell'udito umano (estremamente silenzioso)*

Modalità silenziosa

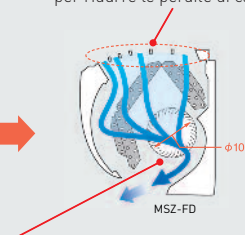
Funzione che permette di ridurre ulteriormente la silenziosità dell'unità esterna in funzione delle condizioni di carico termico.



La griglia di ripresa dell'aria causa una perdita di carico al ventilatore



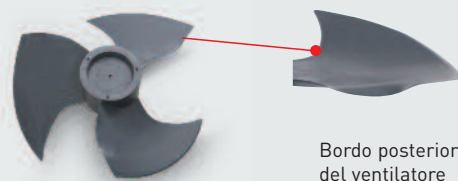
L'apertura superiore è stata estesa per ridurre le perdite di carico.



L'aumento del diametro della ventola consente al motore una minore velocità di rotazione a parità di portata d'aria, contribuendo ad aumentare la silenziosità.

Ventilatori a bassa turbolenza

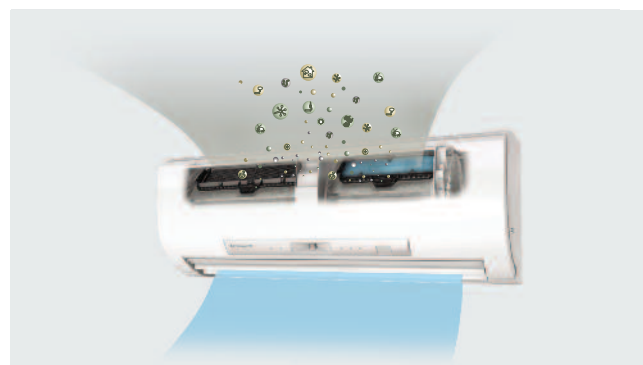
Lo speciale profilo delle pale dei ventilatori delle unità esterne sopprime le turbolenze a vantaggio della silenziosità e dell'efficienza di funzionamento.



La qualità dell'aria

L'elevato isolamento delle case moderne tende a mantenere "intrappolati" cattivi odori e sostanze allergeniche come pollini, muffe e i batteri generati dalla vita quotidiana all'interno dell'abitazione.

I sistemi di filtrazione che equipaggiano i climatizzatori catturano tali sostanze e ridonano all'ambiente un'aria più pulita e più salubre.



Le funzioni utili

Timer Settimanale

Comfort programmabile: la temperatura desiderata all'ora desiderata. Grazie al nuovo timer settimanale, provvisto di 4 differenti programmazioni su ciclo giornaliero, è possibile non solo programmare l'accensione e lo spegnimento, ma anche una temperatura differente nel corso della giornata.

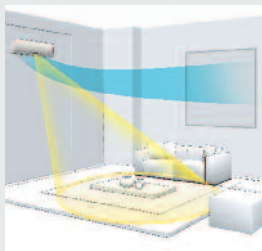
I pulsanti esclusivi per l'utilizzo del timer rendono la programmazione semplice e veloce.



i-see Sensor

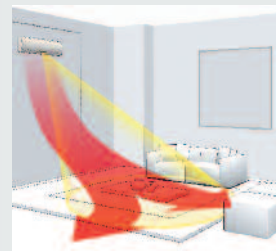
Il dispositivo "i-see Sensor" è un sensore di temperatura che riesce a rilevare con estrema precisione la temperatura reale dell'ambiente in cui è installato, e ciò permette di mantenere sotto controllo la temperatura percepita, distribuendo l'aria in uscita in maniera ottimale a tutto vantaggio del comfort e dei consumi elettrici.

Raffreddamento



Monitorando la temperatura del suolo è possibile prevenire un eccessivo raffreddamento.

Riscaldamento

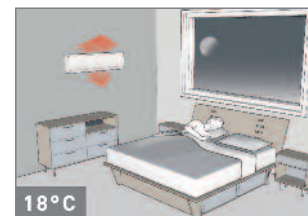
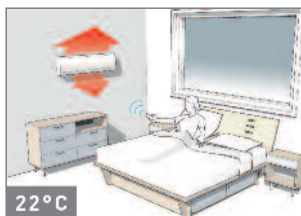


Monitorando la temperatura del suolo è possibile determinare il fabbisogno corretto di riscaldamento.

Modalità "i save"

L'impostazione preferita può essere richiamata semplicemente premendo un tasto sul telecomando.

Premendo due volte consecutive lo stesso tasto si riattiva immediatamente l'impostazione precedente. L'utilizzo di questa funzione permette un funzionamento confortevole, antispreco e permette di ridurre i consumi quando per esempio si lascia la stanza o si va a dormire.



La temperatura può essere preimpostata a 10°C in funzione riscaldamento in modalità "i-save".

La distribuzione dell'aria

Una corretta distribuzione dell'aria consente di evitare stratificazioni, indirizzando l'aria trattata verso la zona più sfavorita, creando un'ambiente omogeneo. La possibilità di modificare l'orientamento dei deflettori orizzontali e verticali dal telecomando evita il flusso d'aria diretto verso le persone.



Mitsubishi Electric per il Design



A new wind has arrived.



禪
KIRIGAMINE ZEN

Design e benessere

Con Mitsubishi Electric il benessere e l'efficienza energetica incontrano il design, con prodotti e soluzioni eleganti e facilmente integrabili in ogni tipo di ambiente, studiati per garantire le migliori prestazioni con il massimo rispetto per l'ambiente.

禪 KIRIGAMINE ZEN



Con KIRIGAMINE ZEN la bellezza è una condizione del benessere.

La tua casa ha un'aria più bella. Mitsubishi Electric **vi porta nel mondo della perfezione** dove benessere, armonia e silenzio convivono in un'unica avvolgente atmosfera: quella di Kirigamine Zen. Il nuovo climatizzatore che alle grandi prestazioni di **efficienza** e **silenziosità** unisce un **design di ineccepibile eleganza**. Perché forma e sostanza sono parti della stessa perfezione.



Alasplit è l'innovativo dispositivo automatizzato che risolve le esigenze estetiche legate alla climatizzazione di abitazioni, uffici ed esercizi commerciali. Con l'innovativo sistema, si dice addio alle antiestetiche griglie di copertura o ad apparecchi di climatizzazione sempre visibili.

NUOVO COMANDO A FILO



Il nuovo comando a filo **PAR-30MAA** unisce l'elevato contenuto tecnologico e la facilità d'utilizzo ad un design impeccabile grazie al display retroilluminato e le icone grafiche ad alta risoluzione.

Mitsubishi Electric per la Qualità e la Sicurezza

La qualità certificata



Mitsubishi Electric Quality, o MEQ abbreviato, significa molte cose. Evidenzia 90 anni di eccellenza nella tecnologia, design e produzione. Rappresenta i più elevati livelli di comfort, efficienza e durata. Indica quali sono i migliori climatizzatori che puoi acquistare oggi.

Garanzia della più avanzata tecnologia e della migliore qualità
il logo MEQ rappresenta per Mitsubishi Electric l'orgoglio e la volontà di mantenere la propria posizione di leader nel mondo della climatizzazione.

I nostri prodotti sono frutto di una meticolosa ricerca, accurati collaudi ed una grande determinazione per il continuo miglioramento. Climatizzatori, dalla impareggiabile affidabilità e funzionalità, provvedono ad una ottimale qualità dell'aria interna, assicurando ambienti confortevoli dove vivere o lavorare.



ISO 9001 è sinonimo di Qualità Totale. Si tratta del più importante riconoscimento cui un'azienda possa aspirare e viene attribuito esclusivamente a realtà industriali che, come Mitsubishi Electric, sono in grado di assicurare livelli di eccellenza in ogni fase del ciclo di produzione, dalla progettazione al servizio post vendita.



ISO 14001 attesta che un'azienda opera secondo sistemi di gestione dei prodotti e/o servizi da essa forniti in grado di assicurare il pieno rispetto dell'ambiente e della salute del cittadino.



Informazioni ai Consumatori sul trattamento dei Rifiuti da Apparecchiature Elettriche ed Elettroniche (RAEE)



Mitsubishi Electric ha scelto di aderire a Consorzio Re.Media, un primario sistema collettivo che garantisce ai consumatori il corretto trattamento e recupero dei RAEE e la promozione di politiche orientate alla tutela ambientale.

N° Registro A.E.E.: IT0802000000957



Garanzia 2 anni + 1 anno

Mitsubishi Electric offre sui climatizzatori una garanzia della durata di **2 anni**, in conformità alla Direttiva Europea 1999/44/CE, e inoltre estende di **1 anno** la fornitura gratuita di tutte le parti di ricambio. Tale garanzia è relativa ai prodotti Mitsubishi Electric Climatizzazione della Linea Family e Linea Commercial.

La Garanzia di un gruppo leader a livello internazionale

Tutte le informazioni riguardanti le Condizioni di Garanzia Mitsubishi Electric e l'elenco dei Centri Servizi Tecnici sono disponibili sul sito

www.mitsubishielectric.it

Divisione Climatizzazione



I climatizzatori sono sottoposti a norme che riguardano la sicurezza fissate da precise direttive europee.

Il marchio CE garantisce proprio tale conformità, e tutti i modelli che compongono la vasta gamma dei climatizzatori Mitsubishi Electric vantano i requisiti necessari per potersi fregiare di questa importante certificazione.

Le prestazioni garantite



Il programma di certificazione Eurovent, cui Mitsubishi Electric aderisce, ha come scopo quello di garantire l'autenticità dei dati prestazionali forniti dalle aziende. Tale marchio attesta che tutti i prodotti hanno superato scrupolosi controlli da parte di laboratori incaricati di verificare la veridicità dei dati tecnici pubblicati dall'azienda.



I recuperatori di calore entalpici Lossnay hanno recentemente ottenuto la certificazione che garantisce le prestazioni indicate.

Mitsubishi Electric per il Servizio

La rete di vendita

Mitsubishi Electric Climatizzazione vanta **una rete vendita efficiente e sparsa su tutto il territorio nazionale**. Diversi canali per le diverse tipologie di utenti ed installatori. Ciascun cliente sarà seguito e guidato nella scelta del climatizzatore ideale, seguita da un'adeguata assistenza post-vendita.

Show Room IQP



Con oltre 50 Showroom ufficiali, Mitsubishi Electric ha creato una rete vendita in costante crescita orientata alle esigenze del cliente. Capaci di offrire un **servizio completo** e **"su misura"** su tutta la gamma di climatizzatori per applicazioni residenziali e commerciali, gli Showroom Ufficiali sono: esposizione, consulenza, progettazione, vendita, installazione, convenienza e assistenza tecnica pre e post-vendita.

Installatori accreditati IA



Più di 200 Installatori Accreditati (IA) selezionati da Mitsubishi Electric, specializzati nella **consulenza di vendita ed installazione** dei prodotti residenziali e commerciali, in grado di soddisfare le esigenze dei propri clienti con professionalità e competenza.

Agenti di Vendita



Una fitta rete di agenti copre l'intero territorio nazionale con più di 70 agenzie pronte ad indirizzare ogni cliente sulla giusta tipologia di prodotto. Suddivise in due diversi canali, ogni agenzia è in grado di seguire il cliente in ogni fase: dalla **progettazione**, alla **vendita** fino all'**assistenza post-vendita**.

Centro Servizi Tecnici



Per Mitsubishi Electric l'assistenza post-vendita svolge un ruolo di primaria importanza. Una rete composta da oltre 130 Centri Servizi Tecnici autorizzati assicura una **capillare e tempestiva presenza sul territorio** in grado di seguire il cliente e trovare la soluzione giusta per ogni esigenza.

Il Training Centre

Mitsubishi Electric
Training Centre
per **Corsi** di form**Azione**

Il Training Centre è il nuovo progetto di formazione tecnica proposta da Mitsubishi Electric. Lo scopo è di incrementare le conoscenze ed elevare la professionalità fino a diventare un punto di riferimento del settore per gli **aggiornamenti tecnologici e innovativi** (vedi focus a pag. 208).

Mitsubishi Electric per il Riscaldamento

for a greener tomorrow



Se guardi verso il futuro devi passare da noi



www.danielabasilico.com



Ecodan Packaged

Le pompe di calore Packaged adatte per la produzione di acqua refrigerata e acqua calda ad uso riscaldamento o sanitario, garantiscono **le migliori prestazioni a qualunque temperatura** e grande facilità di installazione grazie alle connessioni idrauliche.



Ecodan Split - Hydrobox

Grande **flessibilità d'uso e versatilità di installazione**.

All'Hydrobox è possibile associare un bollitore per l'acqua calda sanitaria.



Ecodan Split - Hydrotank

Permette la semplicità del **"tutto in uno"**: nella struttura compatta è incorporato **un bollitore da 200 litri** per l'acqua calda sanitaria.

ecodan[®]
Renewable Heating Technology

Ecodan: il calore rinnovabile

Ecodan è la nuova linea di pompe di calore inverter aria/acqua per il riscaldamento residenziale.

Le pompe di calore Ecodan forniscono **lo stesso comfort dei tradizionali sistemi a combustione**, assicurando un elevato risparmio energetico ed economico grazie alla capacità di sfruttare **l'energia rinnovabile termica** presente nell'aria esterna, anche a bassissime temperature.

Compatte, versatili e **super silenziose**, dotate di un sistema di controllo e regolazione preciso e flessibile: una vasta gamma di soluzioni con la garanzia della consueta **qualità ed affidabilità** di Mitsubishi Electric.

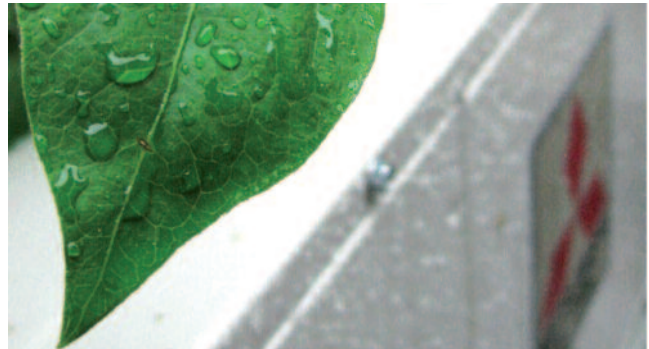
www.ecodan.it

 **MITSUBISHI ELECTRIC**
CLIMATIZZAZIONE

Ecologia ed economia di esercizio

L'utilizzo della pompa di calore aria-acqua per l'impianto di riscaldamento offre svariati vantaggi:

- è **ecologica**, sfrutta l'energia termica rinnovabile presente nell'ambiente
- ha un'**efficienza energetica** superiore del 60% rispetto ai tradizionali sistemi a combustione
- assicura lo stesso **comfort** di un sistema a combustione
- è **economica**, permette di risparmiare circa il 35% sui consumi rispetto alle caldaie tradizionali.



Qualità e affidabilità



Mitsubishi Electric entra nel mondo del **riscaldamento residenziale** e lo fa mantenendo elevati gli standard dei controlli qualitativi per **garantire l'affidabilità che da sempre contraddistingue i suoi prodotti**. Affidabilità che acquista ancora più importanza quando si parla di riscaldamento.

Mitsubishi Electric Quality, o MEQ abbreviato, significa molte

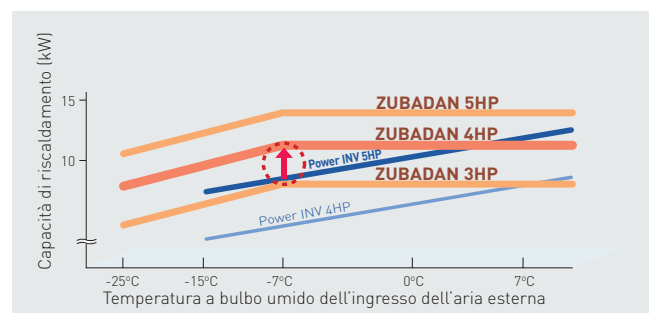
cose. evidenzia 90 anni di eccellenza nella tecnologia, design e produzione. rappresenta i più elevati livelli di comfort, efficienza e durata.

Garanzia della più avanzata tecnologia e della migliore qualità.

Tutte le prestazioni dichiarate sono controllate da un ente terzo a garanzia della veridicità e della trasparenza di quanto pubblicato.

Capacità costante anche alle basse temperature

Le nostre unità esterne della serie Packaged e Zubadan, adatte anche per climi particolarmente rigidi, garantiscono il funzionamento fino a -25°C mantenendo praticamente inalterata la capacità fornita fino a -7°C .



Sistema di controllo e regolazione preciso e flessibile

I sistemi di riscaldamento Ecodan di Mitsubishi Electric dispongono di un sistema avanzato per il controllo e la regolazione della temperatura di mandata dell'acqua (**controllo auto adattativo**). Tale sistema, a differenza dei sistemi tradizionali, consente di mantenere costante la temperatura ambiente impostata dall'utente finale in modo del tutto automatico. **Tale controllo permette di aumentare anche del 20% il COP del sistema rispetto alle pompe di calore dotate di controllo a temperatura scorrevole.**



Comando a filo

Comando wireless (opzionale)



Prodotti

Tecnologia



DC INVERTER

Sistema di regolazione della potenza che riesce a coniugare una diminuzione dei consumi di oltre il 30% ad un incremento del livello di comfort.



POKI-POKI MOTOR

L'innovativa tecnologia, esclusiva di Mitsubishi Electric, permette di realizzare motori ad alta densità, elevata forza magnetica ed eccellere in efficienza ed affidabilità.



MAGNETE PERMANENTE TIPO "RARE EARTH"

I magneti permanenti tipo "rare earth" che equipaggiano i compressori DC Inverter, hanno una densità magnetica notevolmente superiore al tradizionale ferrite.



MOTORE VENTILATORE A CORRENTE CONTINUA

Il motore del ventilatore in corrente continua permette un livello di efficienza notevolmente superiore ai tradizionali motori AC.



PULSE AMPLITUDE MODULATION

Sistema di pilotaggio del compressore inverter che permette di utilizzare l'energia elettrica senza perdite di efficienza.



PILOTAGGIO A VETTORE DI FLUSSO MAGNETICO SINUSOIDALE

La forma d'onda di pilotaggio del compressore di forma sinusoidale consente di esprimere grande efficienza, riducendo le perdite di energia.



ONDA VETTORIALE ECO-INVERTER

Il sistema monitora costantemente la frequenza del compressore e crea la forma d'onda più efficiente per determinare un effettivo risparmio nei consumi.



COMPRESSORE ROTATIVO DC A RILUTTANZA MAGNETICA

Magneti permanenti al neodimio permettono una migliore efficienza grazie all'elevata riluttanza magnetica e coppia generata.



COMPRESSORE SCROLL DC INVERTER

La più elevata efficienza è raggiunta dai compressori Scroll DC Inverter, dotati dell'esclusivo meccanismo "frame compliance" che permette di minimizzare gli attriti e i bypass di refrigerante durante la fase di compressione.



TUBAZIONE SCANALATA

Gli scambiatori di calore dispongono di tubazione con scanalatura interna per aumentare la superficie di scambio termico.



POWER RECEIVER

Accumulatore di refrigerante con la duplice funzione di sottoraffreddamento/surriscaldamento del refrigerante. Gli scambiatori di calore sono così sfruttati interamente.

Risparmio Energia



I-SEE SENSOR

Sensore motorizzato che rileva la temperatura ambiente con estrema precisione in un raggio di 150°.



FUNZIONE "AREA"

Funzione che permette, unitamente ad "I-see Sensor" di indirizzare il flusso d'aria verso la porzione di ambiente più sfavorita creando un ambiente omogeneo e contribuendo a ridurre i consumi elettrici.



FUNZIONE "ECONO COOL"

Attivando "Econo Cool" è possibile mantenere la stessa sensazione di comfort pur diminuendo i consumi elettrici grazie alla regolazione automatica del flusso d'aria.



CONTROLLO RICHIESTA

Tramite un dispositivo esterno (timer, crepuscolare ecc.) è possibile limitare l'assorbimento del climatizzatore ad un livello stabilito (75% - 50% - 0%).

Estetica



COLORE "BIANCO PURO"

È il colore adottato da Mitsubishi Electric per le sue unità. Si adatta virtualmente a tutti gli ambienti interni.



DEFLETTORE AUTOMATICO

Il deflettore orizzontale si dispone con un angolo ottimale in funzione del modo di funzionamento e della temperatura di uscita dell'aria.



COMPATIBILE ALASPLIT

L'unità interna può essere alloggiata nel sistema a scomparsa Alasplit.

Qualità dell'Aria



FILTRO PLASMA-DUO

Sistema di filtrazione attiva al plasma in grado di rimuovere cattivi odori, batteri e polveri ultrasottili che normalmente non vengono trattate dai filtri tradizionali.



FILTRO AGLI ENZIMI ANTI-ALLERGIE

Allergeni, spore e batteri sono trattenuti dal filtro e decomposti dagli enzimi che lo costituiscono.



FILTRO ALLA CATECHINA

Filtro costituito da un bioflavonoide derivato dal tè verde, in grado di deodorizzare l'ambiente ed evitare il diffondersi di virus e batteri.



PRESA D'ARIA ESTERNA

La qualità dell'aria dell'ambiente può essere migliorata grazie alla presa d'aria esterna.



FILTRO A LUNGA DURATA

La superficie speciale che costituisce questo tipo di filtro assicura una ridotta manutenzione rispetto ai filtri convenzionali.



FILTRO ARIA ELETTROSTATICO

Caricato elettrostaticamente, riesce ad attirare e trattenere polveri in misura maggiore rispetto ai filtri standard.



FILTRO ARIA AD ALTA EFFICIENZA

La speciale maglia sottile riesce a trattenere polveri ed inquinanti più sottili rispetto ad un filtro tradizionale.



FILTRO ANTI-GRASSO

Lo speciale filtro a carboni attivi impedisce ai vapori grassi di penetrare all'interno del climatizzatore.



SEGNALE "FILTRI SPORCHI"

L'utilizzo dei filtri è monitorato in modo da poter segnalare il momento della manutenzione.



FILTRO "NANO PLATINO"

Filtro ad alto potere ossidante costituito da nanoparticelle di platino. Virus, batteri, allergeni e cattivi odori sono neutralizzati.

Distribuzione dell'Aria



OSCILLAZIONE DEFLETTORE ORIZZONTALE

L'oscillazione continua del deflettore orizzontale permette una distribuzione ottimale dell'aria nella stanza.



OSCILLAZIONE DEFLETTORE VERTICALE

Il deflettore verticale motorizzato consente al flusso dell'aria di raggiungere ogni lato della stanza.



VENTILATORE AUTOMATICO

La velocità del ventilatore viene regolata in automatico per soddisfare il grado di comfort richiesto.



WIDE & LONG

Un elevato lancio dell'aria unito ad un ampio raggio di diffusione permettono di raggiungere ogni angolo degli ambienti di grandi dimensioni.



SOFFITTI ALTI

Il flusso d'aria può essere incrementato in caso di installazione su soffitti alti per una migliore distribuzione dell'aria.



SOFFITTI BASSI

Il flusso d'aria può essere diminuito in caso di installazione su soffitti bassi per evitare fastidiose correnti d'aria.

Funzioni



TIMER GIORNALIERO

Un timer giornaliero consente l'accensione e lo spegnimento del climatizzatore con le impostazioni desiderate.



TIMER SETTIMANALE

Il timer settimanale permette 4 differenti impostazioni (On - Off - Temp.) per ogni giorno della settimana.



TIMER SEMPLIFICATO

È possibile temporizzare l'accensione o lo spegnimento del climatizzatore, con intervalli di 1 ora.



COMMUTAZIONE AUTOMATICA

Il climatizzatore commuta automaticamente il modo di funzionamento (cool/heat) in funzione della temperatura selezionata.



AUTO RIAVVIAMENTO

In caso di momentanea interruzione dell'energia elettrica, il climatizzatore si riavvia automaticamente quando viene nuovamente alimentato.



RAFFRESCAMENTO A BASSE TEMPERATURE

Il raffrescamento è assicurato anche a basse temperature esterne, grazie ad un controllo intelligente del ventilatore esterno.



COMANDO A FILO

Il comando a filo dispone di un timer settimanale con 8 programmi e permette di accedere a numerose funzioni.



CENTRALIZZATORE ON/OFF

Un comando centralizzato opzionale MAC-821 permette di accendere e spegnere da un unico punto fino a 8 climatizzatori.



CONTROLLO DI GRUPPO

Un unico comando remoto può pilotare contemporaneamente fino a 16 gruppi di climatizzatori.



COLLEGAMENTO M/NET

L'unità può essere integrata ad un sistema di controllo MELANS e pilotata da centralizzatori web server.



CONNESSIONE A MULTISPLIT

L'unità interna può essere collegata a sistemi multisplit inverter.



FUNZIONE "I SAVE"

"i save" è una funzione semplificata che permette di selezionare con un unico tasto l'impostazione preferita, ad esempio la modalità notturna.



LIMITAZIONE CORRENTE ASSORBITA

Impostando questa funzione, la massima corrente assorbita può essere limitata ad un valore prefissato. Ciò può essere vantaggioso in caso di una fornitura limitata di energia elettrica.



BLOCCO DEL MODO DI FUNZIONAMENTO

In caso di particolari applicazioni (es. Hotel, uffici ecc.) è possibile bloccare il modo di funzionamento (cool/heat).



MODALITÀ SILENZIOSA

Funzione che permette di ridurre ulteriormente la silenziosità dell'unità esterna in funzione delle condizioni di carico termico.



FREE-COMPO SIMULTANEO

2 o più unità interne possono essere connesse ad un'unica unità esterna in funzionamento simultaneo. Applicazione ideale per ottimizzare la distribuzione dell'aria nelle grandi superfici.



ROTAZIONE & BACK-UP

Funzione che permette il funzionamento alternato di 2 climatizzatori. Inoltre, in caso di anomalia, il secondo climatizzatore si attiverà automaticamente.

Installazione e Manutenzione



RIUTILIZZO DELLE TUBAZIONI ESISTENTI

Grazie ad un olio refrigerante altamente stabile e componenti di grande robustezza, le tubazioni dei climatizzatori esistenti possono essere riutilizzate senza alcuna bonifica.



POMPA DI SCARICO CONDENZA

La pompa di scarico condensa integrata facilita il lavoro di installazione.



PULIZIA FACILITATA

Per mantenere in perfetta efficienza il climatizzatore, l'unità interna è provvista di un sistema facilitato di apertura per accedere alle parti da mantenere.



AUTO DIAGNOSTICA

Un sistema di auto-diagnostica permette di facilitare le operazioni di ripristino.



RICHIAMO DELL'ANOMALIA

Le anomalie vengono registrate nello storico e possono essere visualizzate con facilità.



CORREZIONE AUTOMATICA CABLAGGIO ELETTRICO

Questa funzione permette l'allineamento automatico fra collegamento elettrico e tubazioni frigorifere, mantenendo memorizzate le correzioni anche dopo aver tolto alimentazione al climatizzatore.



RECUPERO DEL REFRIGERANTE

Premendo uno switch è possibile accumulare il refrigerante nell'unità esterna facilmente, nel caso di manutenzioni o spostamenti o sostituzioni.



Modello con tecnologia a zeolite

La Zeolite è un minerale che ha la peculiarità di assorbire umidità dall'ambiente circostante e cederlo se riscaldato.

Tale principio è sfruttato da questo modello di deumidificatore che risulta pertanto privo del tradizionale compressore e gas refrigerante e quindi **compatto, leggero, silenzioso ed ecologico**. Rispetto ai sistemi tradizionali, le prestazioni non risentono delle basse temperature di lavoro ed è pertanto ideale anche per l'uso in locali freddi come cantine e taverne.

MJ-EZ6CX-S1

- Ecologico, non contiene gas refrigeranti
- Grande capacità a basse temperature, ideale per cantine e taverne
- Leggero, solo 7 Kg
- Dimensioni molto compatte
- Silenzioso, solo 37 dBA
- Scarico condensa continuo
- Filtro aria agli ioni d'argento

Modelli tradizionali a controllo elettronico



MJ-E16V-S1

- Leggero e compatto
- Silenzioso, solo 37 dBA
- Scarico condensa continuo
- Filtro aria ad alta efficienza

MJ-E16VX-S1

- Leggero e compatto
- Silenzioso, solo 37 dBA
- Display LCD con indicazione e impostazione del livello di umidità
- Scarico condensa continuo
- Filtro aria fotocatalitico
- Deflettore per l'aria motorizzato

MJ-E21CX-S1

- Potente e compatto
- Elevata capacità di deumidificazione
- Silenzioso, solo 38 dBA
- Display LCD con indicazione e impostazione del livello di umidità
- Scarico condensa continuo
- Filtro aria fotocatalitico
- Deflettore per l'aria motorizzato
- Rotelle e maniglia per il trasporto

Modello multifunzione con Spot Cool & Spot Warm

L'esclusiva funzione "Spot Cool & Warm" consente di differenziare i flussi d'aria fresca o calda in direzioni diverse.

- **Spot Cool** durante il periodo estivo un piacevole flusso d'aria fresca verrà diffuso dai deflettori anteriori, donando refrigerio ad esempio durante lo svolgimento dei lavori domestici o nei locali non serviti da climatizzatori, mentre si stira o si cucina, dopo un bagno, in soffitta etc.
- **Spot Warm** durante il periodo più freddo, un potente getto d'aria calda velocizzerà drasticamente l'asciugatura del bucato o eliminerà in un lampo l'appannamento dei vetri, pur senza il dispendioso ausilio di resistenze elettriche di integrazione.

MJ-E15BX-S1

- Display indicatore del livello di umidità
- Scarico condensa continuo
- Spot Cool & Spot Warm è possibile convogliare separatamente i flussi d'aria calda e fredda per dare refrigerio localizzato o asciugare il bucato più rapidamente
- Deflettore per l'aria motorizzato
- Filtro aria agli ioni d'argento



Deumidificatori



MJ-EZ6CX-S1



MJ-E16V-S1



MJ-E16VX-S1



MJ-E21CX-S1



MJ-E15BX-S1

SPECIFICHE TECNICHE

| MODELLO | | MJ-EZ6CX-S1 | MJ-E16V-S1 | MJ-E16VX-S1 | MJ-E21CX-S1 | MJ-E15BX-S1 |
|--|----------------|-----------------|-----------------|-----------------|-----------------|-----------------|
| Alimentazione | V/Hz/n° | 230/50/1 | 230/50/1 | 230/50/1 | 230/50/1 | 230/50/1 |
| Capacità di deumidificazione ¹ | l/giorno | 6 ² | 16 | 16 | 21,5 | 16 |
| Capacità del serbatoio | l | 2,4 | 3,8 | 3,8 | 4,5 | 2,5 |
| Livello sonoro (Alto/Basso) | dB(A) | 46/37 | 41/37 | 41/37 | 47/38 | 49/39 |
| Potenza assorbita | kW | 0,595 | 0,275 | 0,275 | 0,365 | 0,290 |
| Temperatura d'esercizio | °C | 1°/35° | 1°/35° | 1°/35° | 1°/35° | 1°/35° |
| Timer | h | Off | Off 2/4/8 | On-Off da 1 a 9 | On-Off | Off |
| Refrigerante | | - | R134A | R134A | R134A | R134A |
| Dimensioni | AxLxP mm | 485 x 324 x 190 | 570 x 384 x 183 | 570 x 384 x 183 | 589 x 384 x 217 | 568 x 390 x 205 |
| Peso | Kg | 7.0 | 11.7 | 11.7 | 13.7 | 14.0 |
| Superficie ambiente consigliato ³ | m ² | 26 | 38 | 38 | 58 | 38 |

¹ Condizioni di misura 32°C / U.R.80%.

² A condizioni 20°C / RH80% garantisce la stessa capacità di deumidificazione dei modelli MJ-E16V(X)-S1.

³ Secondo norma JEM1411. Il dato può variare in funzione delle condizioni di temperatura, umidità e forma dell'ambiente.

FUNZIONI DEUMIDIFICAZIONE

| MODELLO | | MJ-EZ6CX-S1 | MJ-E16V-S1 | MJ-E16VX-S1 | MJ-E21CX-S1 | MJ-E15BX-S1 |
|------------------------|--|----------------|------------|-------------|-------------|-------------|
| Easy / Auto | Porta l'ambiente ad un livello di umidità di benessere in funzione della temperatura rilevata | ✓ | ✓ | ✓ | ✓ | ✓ |
| Auto umidostato | Il livello di umidità viene mantenuto ad un valore selezionabile dall'utente | | | ✓ | ✓ | |
| Deumidificazione alta | Consente di deumidificare rapidamente, in caso di elevata umidità in ambiente | ✓ | | | ✓ | ✓ |
| Deumidificazione bassa | Deumidifica in modo silenzioso ed economico | ✓ | ✓ | ✓ | ✓ | ✓ |
| Mildew Guard | Mantiene l'ambiente ad un valore di umidità inferiore al livello di crescita delle muffe, alternando giornalmente cicli di ON/OFF e consentendo un concreto risparmio energetico | ✓ ⁴ | | ✓ | ✓ | |

Asciugatura bucato

| | | | | | | |
|------------------------|---|---|---|---|---|---|
| Intelligent | Valuta automaticamente il grado di asciugatura del bucato monitorando temperatura e umidità, arrestandosi automaticamente | ✓ | | | | ✓ |
| Easy | Si arresta dopo 12 ore di funzionamento continuo, indipendentemente dal livello di umidità in ambiente | | | ✓ | ✓ | |
| Continua | Funzionamento continuo, indipendentemente dal livello di umidità in ambiente | | ✓ | | | ✓ |
| Drying inside | Con la funzione di auto-essiccazione interna è possibile prevenire la fuoriuscita di cattivi odori | | ✓ | ✓ | ✓ | ✓ |
| Deodorazione indumenti | L'aria essiccata soffiata per 1 ora sugli indumenti ne rimuove l'odore | ✓ | | | | ✓ |
| Sicurezza bambini | Il funzionamento della tastiera è inibito per impedire ai bambini di usare l'unità | | | ✓ | ✓ | ✓ |
| Spot Cool | Semplicemente premendo un pulsante è possibile direzionare la sola aria fresca frontalmente e quella calda posteriormente, in modo da avere un rapido refrigerio | | | | | ✓ |
| Spot Warm | Al contrario è possibile invertire i flussi d'aria e direzionare l'aria calda frontalmente per velocizzare l'asciugatura del bucato o disappannare rapidamente una finestra | | | | | ✓ |

⁴ Specifico per bagni e toilette.



Design accattivante

Jet Towel è l'eco-asciugamano elettrico ad alta velocità. Dal design accattivante, silenzioso, ecologico ed economico, in soli 10 secondi assicura una perfetta asciugatura delle mani rispettando l'ambiente e garantendo il massimo dell'igiene. È disponibile nei **colori bianco e nero - silver**, con o senza riscaldatore. L'acqua viene raccolta dalla vaschetta posizionata nella parte inferiore che potrà essere svuotata ogni 800 cicli di asciugatura circa.



Confortevole



Jet Towel, grazie all'elevata velocità del getto dell'aria, garantisce una **perfetta asciugatura** in soli **10-12 secondi**. Il modello con riscaldatore contribuisce a migliorare il comfort durante la stagione invernale, **erogando istantaneamente aria calda** a 35°. Durante la stagione estiva il riscaldatore può essere

disattivato, riducendo i consumi elettrici. Il **basso livello sonoro** può essere ulteriormente ridotto, regolando la velocità del flusso dell'aria tramite l'apposito potenziometro. Il **design ergonomico** ne facilita l'utilizzo.

Funzionamento economico



Un ciclo di asciugatura con Jet Towel consuma circa **15 volte meno energia elettrica** rispetto ad un tradizionale asciugamano ad aria calda. **Il costo di una salviettina** di carta equivale **ad oltre 35 cicli di asciugatura con Jet Towel**. L'accensione e lo spegnimento di Jet Towel sono assicurati da sensori che rilevano con

precisione l'inserimento e l'estrazione delle mani, evitando di prolungarne inutilmente il funzionamento. La semplice e bassa manutenzione richiesta contribuisce a mantenere Jet Towel in efficienza per **oltre 3.600 ore di funzionamento** (oltre un milione di cicli di asciugatura!).

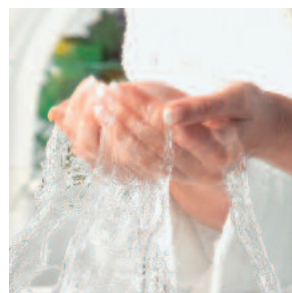
Ecologico



L'asciugatura delle mani con Jet Towel non comporta la produzione di **nessun rifiuto**. Considerando un utilizzo di 200 cicli giornalieri, l'impiego di un solo Jet Towel evita il taglio di circa **7 alberi all'anno, equivalenti a 144.000 salviettine di carta**. Grazie ai ridotti tempi di asciugatura e ai bassi consumi elettrici Jet Towel,

comparato con un classico asciugamano ad aria calda, evita l'immissione in atmosfera di **oltre 750 Kg di CO₂ all'anno**.

Igienico



L'apertura su entrambi i lati consente di inserire le mani senza alcun contatto con l'unità, garantendo **un'igiene totale**. Tutte le parti in contatto con l'acqua sono costruite con **materiale antimicrobico**. La raccolta dell'acqua in vaschetta **mantiene il pavimento del bagno pulito**.

Con riscaldatore

Senza riscaldatore



JT-SB216ESH-W



JT-SB216ESH-DG



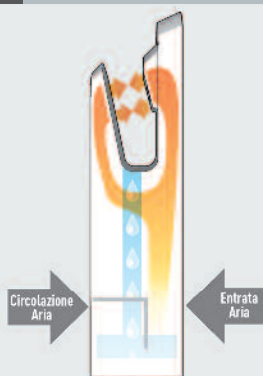
JT-SB216EGSN-W



JT-SB216EGSN-DG

Utilizzo

1 Getti d'aria indipendenti



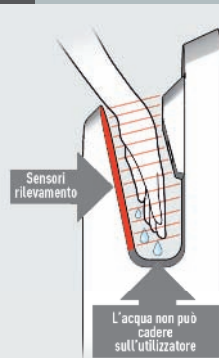
Assicura il massimo dell'igiene grazie ai suoi getti d'aria indipendenti. L'acqua non si può infiltrare nell'unità principale.

2 Aperto sui due lati



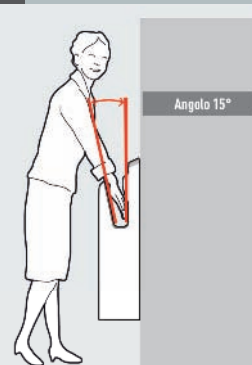
Il design ergonomico permette un facile inserimento delle mani impedendo all'acqua di cadere su chi lo utilizza.

3 Sensori superiori e inferiori



I sensori di presenza gestiscono il funzionamento automatico.

4 Design ergonomico

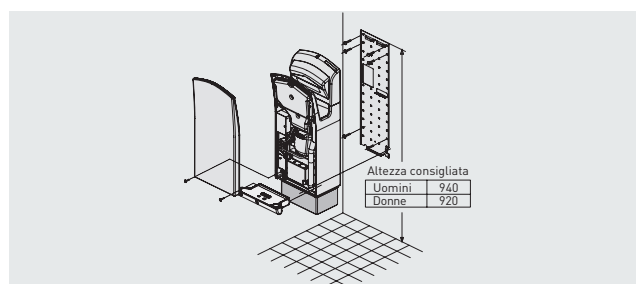


L'angolo di inserimento delle mani corrisponde ad una posizione naturale che rende l'uso più agevole.

Installazione e manutenzione semplificata

L'installazione di Jet Towel è semplicissima: la piastra di montaggio ne facilita il posizionamento sulla parete; successivamente Jet Towel viene agganciato alla piastra e quindi bloccato definitivamente da 2 viti.

Jet Towel ha bisogno di pochissima manutenzione. Le uniche operazioni consistono nel mantenere il filtro dell'aria pulito e svuotare con regolarità la vaschetta di raccolta dell'acqua.

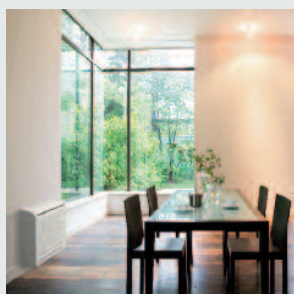


SPECIFICHE TECNICHE

| MODELLO | | | JT-SB216ESH con riscaldatore | JT-SB216GSN senza riscaldatore |
|------------------------|---------------------|--------------|------------------------------|--------------------------------|
| Alimentazione | Tensione/Freq./Fasi | V/Hz/h° | 230/50/1 | |
| Tempo asciugatura* | sec. | | 10-12 | |
| Velocità flusso d'aria | Alto | m/s - Km/h | 80 m/s - 288 Km/h | |
| Potenza assorbita | Risc. ON | Alto - basso | 1200-1010 | - |
| | Risc. OFF | Alto - basso | 650-220 | 560-130 |
| Pressione sonora | misurata a 2m | dB(A) | 59 | |
| Tipologia di motore | | | motore DC senza spazzole | |
| Serbatoio di scarico | | l | 0.8 | |
| Dimensioni | LxAxP | mm | 300 x 835 x 222 | 300 x 733 x 222 |
| Peso | | Kg | 14 | 12 |

*Secondo il metodo di misurazione di Mitsubishi Electric

Linea **Family**



SERIE M

UNITÀ A PARETE

- 26** MSZ-FD Mono/Multi DC Inverter 
- 30** MSZ-EF Mono/Multi DC Inverter 
- 34** MSZ-SF Multi DC Inverter
- 36** MSZ-GE Mono/Multi DC Inverter
- 40** MSZ-HC Mono DC Inverter

SISTEMA A SCOMPARSA

- 42** ALASPLIT

UNITÀ A PAVIMENTO

- 44** MFZ-KA Mono/Multi DC Inverter

UNITÀ A CASSETTA A UNA VIA

- 46** MLZ-KA Multi DC Inverter

SERIE S

UNITÀ A CASSETTE A QUATTRO VIE 60x60

- 48** SLZ-KA Mono/Multi DC Inverter

CANALIZZABILE COMPATTA


- 50** SEZ-KD Mono/Multi DC Inverter

SERIE MXZ

MULTISPLIT DC INVERTER

- 52** MXZ DA 2 A 6 PORTE

POWER MULTI CON BRANCH BOX

-  **56** MXZ POWER MULTI FINO A 8 PORTE con branch box

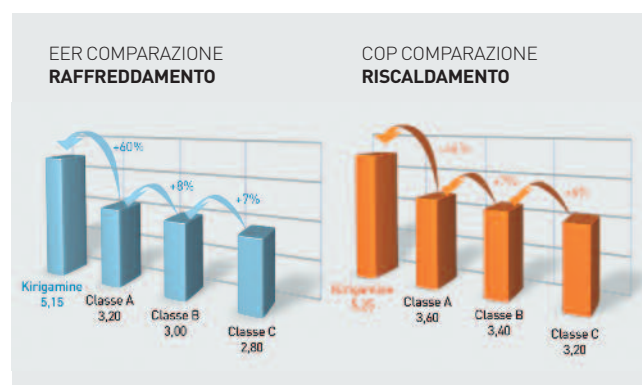


DC INVERTER - PARETE

| | CAPACITÀ NOMINALE kW | | | | | | | | |
|---------------|----------------------|-----|-----|-----|-----|-----|-----|-----|-----|
| | 1.5 | 2.0 | 2.2 | 2.5 | 3.5 | 4.2 | 5.0 | 6.0 | 7.1 |
| Unità interna | | | | ✓ | ✓ | | ✓ | | |
| Unità esterna | | | | ✓ | ✓ | | ✓ | | |
| Multisplit | | | | | ✓ | | | | |

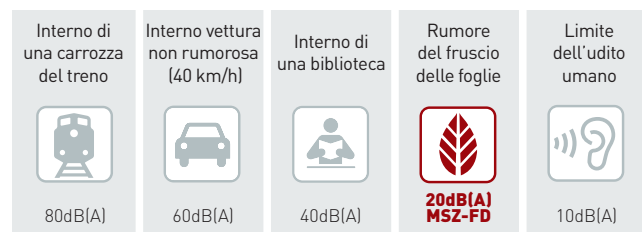
Efficienza Energetica EER & COP

Sono acronimi inglesi e indicano l'efficienza energetica del climatizzatore, rispettivamente in raffreddamento ed in riscaldamento, ovvero il rapporto fra potenza termica erogata e potenza elettrica assorbita. Quanto più è alto il rapporto, tanto più elevato sarà il rendimento e di conseguenza basso il consumo. I valori risultanti determinano la classe di efficienza energetica: per ottenere la massima classe A/A occorre raggiungere i valori di **EER = 3,2** e di **COP = 3,6**. Kirigamine è più efficiente di oltre il 60% in raffreddamento e del 45% in riscaldamento rispetto ad un climatizzatore in Classe A!



Il Massimo del Silenzio per il Massimo del Comfort

Il comfort ambientale è legato anche al livello sonoro ed è importante specialmente nelle camere da letto o negli studi. La serie Kirigamine consente di garantire il clima ideale tutto l'anno con un livello sonoro virtualmente impercettibile dall'orecchio umano.

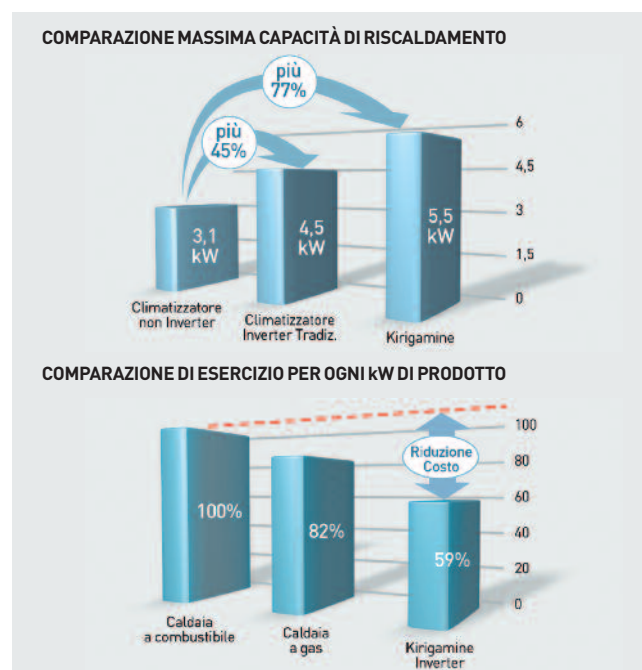


Riscaldamento Efficiente

L'elevata capacità massima di riscaldamento di Kirigamine permette di riscaldare gli ambienti in tempi velocissimi, anche con basse temperature esterne.

Approssimandosi alla temperatura impostata, il sistema inverter modula la sua erogazione mantenendo stabile la temperatura ambiente e minimizzando i consumi elettrici.

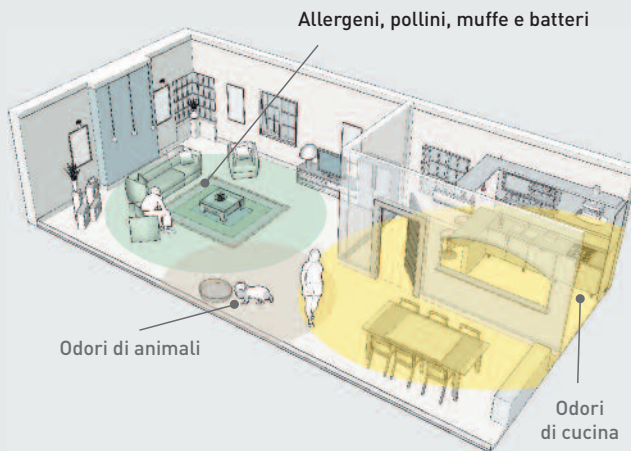
Soprattutto in riscaldamento, Kirigamine consente un'economia di esercizio straordinaria di oltre il 40% in meno rispetto ad un sistema di riscaldamento tradizionale a caldaia, con il minimo impatto ambientale: **nessuna emissione di CO₂ sul luogo dove è installato.**





L'elevato isolamento delle case moderne tende a mantenere "intrappolati" cattivi odori e sostanze allergeniche come pollini, muffe e i batteri generati dalla vita quotidiana all'interno dell'abitazione. L'esclusivo sistema Plasma-Duo cattura tali sostanze e ridona alla nostra casa un'aria sana e salubre.

| | | | |
|--|--|--|---|
| Macro ↑ Dimensione delle particelle ↓ Nano | Polvere | Rimossi dal filtro standard | I filtri standard catturano la polvere sospesa ma non sono in grado di trattenere le particelle più piccole. |
| | Allergeni Pollini Batteri Spore di muffa | Rimossi dal filtro purificatore al plasma | |
| | Cattivi odori Odori di cucina Odori di animali Odori di spazzatura | Rimossi dal filtro purificatore al plasma | |



Posizione dell'elettrodo al plasma

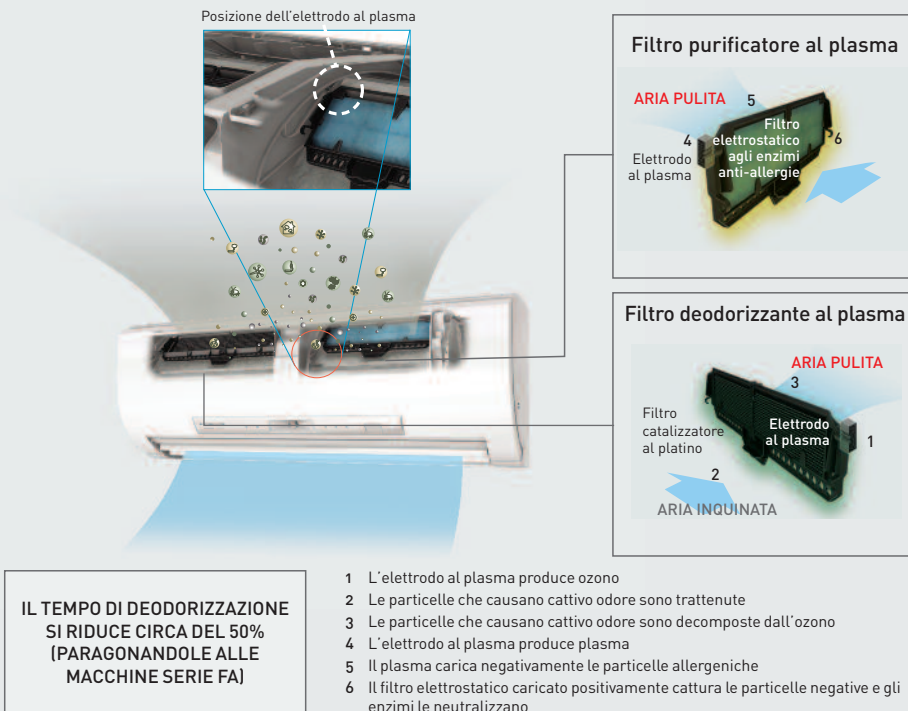
Un piccolo elettrodo montato all'interno dell'unità genera ozono e plasma che, unitamente ai 2 filtri speciali, producono una filtrazione "attiva" dell'ambiente.

Purificazione al plasma

Spore, batteri, pollini ed altri allergeni sono caricati negativamente dal plasma generato dall'elettrodo e facilmente trattenuti dal filtro caricato positivamente. Gli speciali enzimi che costituiscono il filtro neutralizzano definitivamente gli allergeni catturati.

Deodorizzazione al plasma

I cattivi odori presenti nell'ambiente sono catturati dalle sottili maglie del catalizzatore al platino che costituisce il filtro e quindi decomposti ed eliminati dall'ozono generato dall'elettrodo al plasma.



Mold Fighter

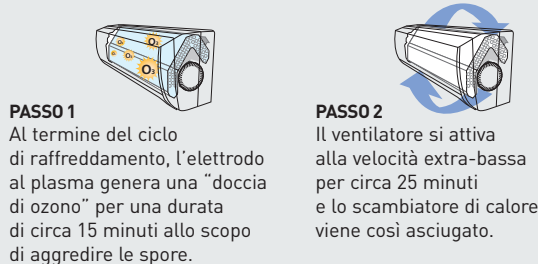


Kirigamine dispone di una funzione "Clean" che sopprime la proliferazione delle muffe all'interno del climatizzatore (Mold Fighter).

Attivando la funzione, al termine del ciclo di raffreddamento, l'elettrodo al plasma genera ozono che attacca le spore e ne riduce la crescita di oltre il 20%.

Successivamente una ventilazione extra-bassa asciuga lo scambiatore di calore per tenersi lontano dalle condizioni ideali di proliferazione delle spore.

MOLD FIGHTER: SCHEMA DI FUNZIONAMENTO



I-see Sensor

I-see Sensor

Nei climatizzatori tradizionali viene rilevata esclusivamente la temperatura della parte superiore del locale dove sono installati, mentre **è la parte inferiore che determina nelle persone la sensazione di comfort.**

Ciò comporta un eccesso di raffreddamento in estate o di temperatura non uniforme in inverno, a scapito sia del comfort che dei consumi elettrici.

I-see Sensor è in grado di rilevare la temperatura dell'area del suolo su un raggio di 150° e ciò permette di mantenere sotto controllo la temperatura realmente percepita, senza eccessi di raffreddamento o di riscaldamento, a tutto vantaggio del **comfort e dei consumi elettrici.**

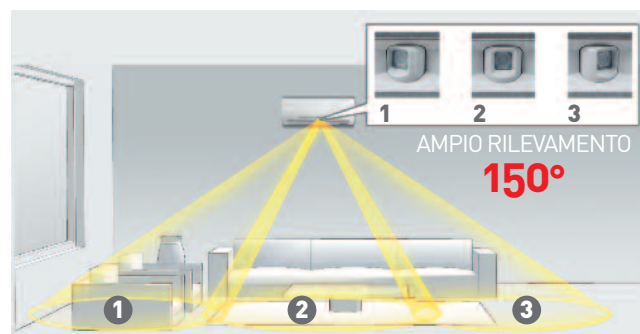
Normalmente l'aria fredda migra verso il basso determinando un eccesso di raffreddamento.

"I-see Sensor" rileva la temperatura del suolo e consente di regolare la temperatura di uscita dell'aria in modo da **prevenire un eccessivo raffreddamento.**

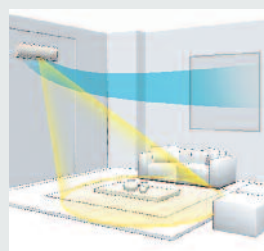
L'aria calda migra verso l'alto, rendendo insufficiente il riscaldamento nelle zone più basse.

"I-see Sensor" rileva la temperatura del suolo e corregge la temperatura di uscita dell'aria in modo da **evitare un riscaldamento inefficace.**

Il dispositivo "I-see Sensor" che equipaggia Kirigamine è un sensore di temperatura che riesce a rilevare con estrema precisione la temperatura reale dell'ambiente in cui è installato, ruotando continuamente su un'area di 150°.

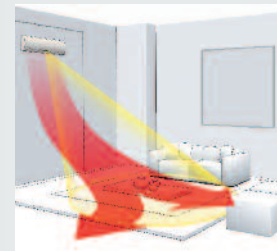


Raffreddamento



Monitorando la temperatura del suolo è possibile prevenire un eccessivo raffreddamento.

Riscaldamento



Monitorando la temperatura del suolo è possibile determinare il fabbisogno corretto di riscaldamento.

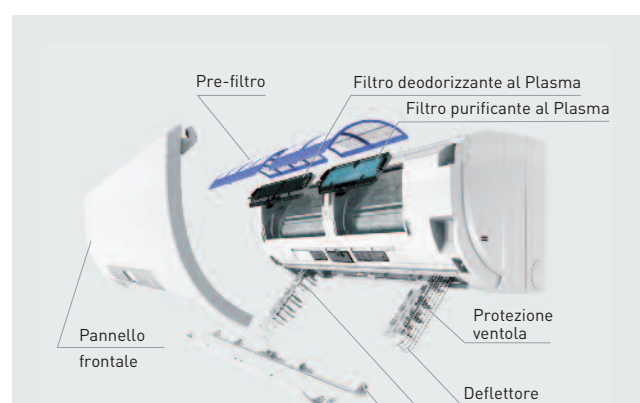
Manutenzione

Una regolare attività di manutenzione contribuisce a mantenere il climatizzatore in perfetta efficienza, contenendo i consumi elettrici e riducendo drasticamente i rischi di guasto.

Kirigamine agevola le poche operazioni necessarie grazie alla sua **struttura frontale facilmente rimovibile.**

KIT DI PULIZIA MAC-093SS-E*

L'esclusivo Kit di Pulizia è facilmente collegabile ad una tradizionale aspirapolvere, per assicurare una semplice e veloce manutenzione del ventilatore e dello scambiatore di calore.



Una regolare manutenzione mantiene bassi i consumi elettrici.



La ventola è posizionata in modo corretto per la pulizia manuale.

Unità interna

Unità esterne



MSZ-FD25/35/50VA



MUZ-FD25/35VA



MUZ-FD50VA

| | | | | | | | | | |
|--|--|--|--|--|--|--|--|--|--|
| | | | | | | | | | |
| | | | | | | | | | |
| | | | | | | | | | |

SPECIFICHE TECNICHE



DC INVERTER POMPA DI CALORE

| MODELLO | | Set | | MSZ-FD25VA | MSZ-FD35VA | MSZ-FD50VA |
|-----------------------------------|---------------------------------|---------------|------------------|------------------|-------------------|-------------------|
| | | Unità interna | | MSZ-FD25VA | MSZ-FD35VA | MSZ-FD50VA |
| | | Unità esterna | | MUZ-FD25VA | MUZ-FD35VA | MUZ-FD50VA |
| Alimentazione | Tensione/Freq./Fasi | V/Hz/n° | | 230/50/1 | 230/50/1 | 230/50/1 |
| Raffreddamento | Capacità | nominale | kW | 2.5 | 3.5 | 5.0 |
| | | min/max | kW | 1.1/3.5 | 1.1/4.0 | 1.5-5.8 |
| | Deumidificazione | | l/h | 1.4 | 2.0 | 2.0 |
| | Potenza Assorbita | nominale | kW | 0.485 | 0.85 | 1.5 |
| | EER | | | 5.15 | 4.12 | 3.33 |
| | Classe di efficienza energetica | | | A | A | A |
| | Consumo annuo | | kWh | 242.5 | 425.0 | 750 |
| | Pressione sonora unità interna | min/max | dB(A) | 20-29-36-42 | 21-29-36-43 | 29-39-45-52 |
| | Pressione sonora unità esterna | | dB(A) | 46 | 47 | 54 |
| | Portata aria unità interna | min/max | m³/min | 4.6-6.3-8.6-11.2 | 4.6-6.3-8.6-11.2 | 6.3-8.9-11.2-14.8 |
| Riscaldamento | Capacità | nominale | kW | 3.2 | 4.0 | 5.8 |
| | | min/max | kW | 1.5/5.5 | 1.5/6.3 | 1.5/7.8 |
| | Potenza Assorbita | nominale | kW | 0.61 | 0.865 | 1.55 |
| | COP | | | 5.25 | 4.62 | 3.74 |
| | Classe di efficienza energetica | | | A | A | A |
| | Pressione sonora unità interna | min/max | dB(A) | 20-43 | 21-44 | 27-50 |
| | Pressione sonora unità esterna | | dB(A) | 46 | 50 | 56 |
| Portata aria unità interna | min/max | m³/min | 4.5-6.7-9.2-12.1 | 4.7-6.7-9.2-12.5 | 5.5-8.9-11.2-14.8 | |
| Massima corrente assorbita | | A | 10 | 10 | 16 | |
| Unità interna | Dimensioni | AxLxP | mm | 295 x 798 x 257 | 295 x 798 x 257 | 295 x 798 x 257 |
| | Peso | | Kg | 12 | 12 | 12 |
| Unità esterna | Dimensioni | AxLxP | mm | 550 x 800 x 285 | 550 x 800 x 285 | 850 x 840 x 330 |
| | Peso | | Kg | 36 | 36 | 55 |
| Linee frigorifere | Diametri (Liquido/Gas) | | mm | 6.35/9.52 | 6.35/9.52 | 6.35/12.7 |
| | Lunghezza max | | m | 20 | 20 | 30 |
| | Distivello max | | m | 12 | 12 | 15 |
| Refrigerante | Tipo | | | R410A | R410A | R410A |
| Campo di funz. garantito | Raffreddamento | min/max | °C | -10 ~ +46 | -10 ~ +46 | -10 ~ +46 |
| | Riscaldamento | min/max | °C | -15 ~ +24 | -15 ~ +24 | -15 ~ +24 |

| Accessori | Descrizione | Durata | Serie/Opz. |
|-------------|--|---------|------------|
| MAC-417FT-E | Filtro agli enzimi anti-allergie al plasma | 12 mesi | Serie |
| MAC-307FT-E | Filtro deodorizzante al plasma | 3 anni* | Serie |
| MAC-093SS-E | Kit di pulizia | -- | Opzionale |

*sostituire prima se la pulizia non basta a rimuovere sporcizia o odori

SERIE MSZ-EF 禪 KIRIGAMINE ZEN



DC INVERTER - PARETE

| | CAPACITÀ NOMINALE kW | | | | | | | | | |
|---------------|----------------------|-----|-----|-----|-----|-----|-----|-----|-----|--|
| | 1.5 | 2.0 | 2.2 | 2.5 | 3.5 | 4.2 | 5.0 | 6.0 | 7.1 | |
| Unità interna | | | ✓ | ✓ | ✓ | ✓ | ✓ | | | |
| Unità esterna | | | | ✓ | ✓ | ✓ | ✓ | | | |
| Multisplit | | | | | ✓ | | | | | |

Design al top e dimensioni compatte

Un design di ineccepibile eleganza, colorazioni che si adattano ad ogni genere di interno, materiali pregiati e dimensioni compatte: è Kirigamine Zen nuovo da Mitsubishi Electric. Uno stile esclusivo unito ad un elevato contenuto tecnologico e di prestazioni.



Classe A/A tutta la gamma



L'economia di esercizio è il grande vantaggio dei climatizzatori Mitsubishi Electric. Grazie al sistema di regolazione **DC Inverter** e all'accurata progettazione dei componenti utilizzati, l'efficienza energetica raggiunge livelli straordinari.

Da oggi **la più elevata classe energetica** è ottenuta da tutta la gamma di climatizzatori della serie MSZ-EF in tutte le grandezze disponibili.

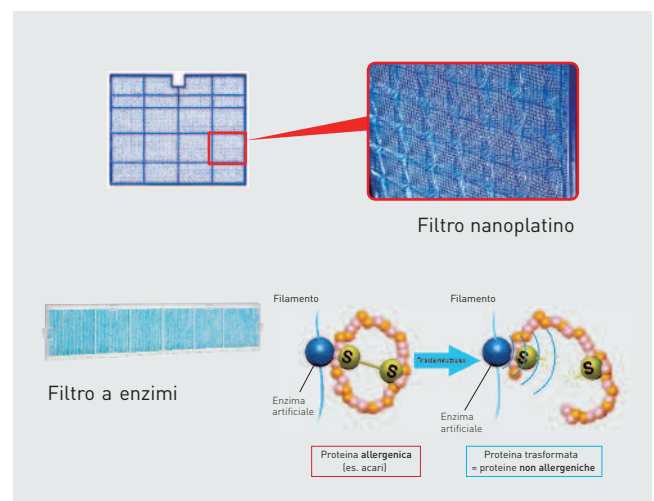
Filtro Nanoplatino & Filtro agli Enzimi

L'elevato potere ossidante delle **nano-particelle di platino** che costituiscono questo nuovo filtro dell'aria, consente di neutralizzare batteri, virus, allergeni e cattivi odori.

La superficie irregolare del filtro stesso è più efficace nella cattura delle polveri ed una semplice e regolare pulizia lo mantiene in perfetta efficienza per oltre 10 anni.

Il **filtro agli enzimi antiallergie** opzionale è in grado di garantire aria ancora più pulita e salubre.

Uno speciale catalizzatore posto sul filamento del filtro cattura e favorisce la decomposizione delle sostanze allergeniche normalmente presenti nelle abitazioni.



Timer Settimanale






Comfort programmabile: la temperatura desiderata all'ora desiderata. Grazie al nuovo timer settimanale, provvisto di 4 differenti programmazioni su ciclo giornaliero, è possibile non solo programmare l'accensione e lo spegnimento, ma anche una temperatura differente nel corso della giornata.

I pulsanti esclusivi per l'utilizzo del timer rendono la programmazione semplice e veloce.



Il Massimo del Silenzio per il Massimo del Comfort

La qualità dell'ambiente in cui soggiorniamo dipende anche dal livello di rumore percepito. I climatizzatori Mitsubishi Electric contribuiscono a mantenere il più elevato comfort acustico al punto da non accorgersi del loro funzionamento. Attivando la funzione "Silent" sul telecomando, ad esempio durante le ore notturne, il livello sonoro viene ulteriormente ridotto di 3dB.

| | | | | |
|---|--|---|---|---|
| Interno di una carrozza del treno | Interno vettura non rumorosa (40 km/h) | Interno di una biblioteca | Rumore del fruscio delle foglie | Limite dell'udito umano |
|  |  |  |  |  |
| 80dB(A) | 60dB(A) | 40dB(A) | 21dB(A) MSZ-EF | 10dB(A) |





A new wind has arrived.



禪
KIRIGAMINE ZEN

Unità interna

Unità esterne



MSZ-EF VEW - Bianco



MSZ-EF VEB - Nero



MSZ-EF VES - Argento



MUZ-EF25/35/42VE



MUZ-EF50VE

| | | | | | | | | | |
|--|--|--|--|--|--|--|--|--|--|
| | | | | | | | | | |
| | | | | | | | | | |
| | | | | | | | | | |

SPECIFICHE TECNICHE

KIRIGAMINE ZEN DC INVERTER POMPA DI CALORE

| MODELLO | Set | | MSZ-EF22VE | MSZ-EF25VE | MSZ-EF35VE | MSZ-EF42VE | MSZ-EF50VE | |
|-----------------------------------|----------------------------|---------------------------------|-----------------|-----------------|-----------------|-----------------|-----------------|-----------------|
| | Unità interna | | MSZ-EF22VE | MSZ-EF25VE | MSZ-EF35VE | MSZ-EF42VE | MSZ-EF50VE | |
| | Unità esterna | | SOLO MULTISPLIT | MUZ-EF25VE | MUZ-EF35VE | MUZ-EF42VE | MUZ-EF50VE | |
| | | V/Hz/n° | 230/50/1 | 230/50/1 | 230/50/1 | 230/50/1 | 230/50/1 | |
| Alimentazione | Tensione/Freq./Fasi | | | | | | | |
| | Raffreddamento | Capacità | nominale | 2.2 | 2.5 | 3.5 | 4.2 | 5.0 |
| | | | min/max | - | 1.2-3.4 | 1.4-4.0 | 0.9-4.6 | 1.4-5.4 |
| | | Deumidificazione | l/h | - | 0.3 | 1.0 | 1.7 | 2.1 |
| | | Potenza Assorbita | nominale | - | 0.545 | 0.910 | 1.280 | 1.558 |
| | | EER | | - | 4.59 | 3.85 | 3.28 | 3.21 |
| | | Classe di efficienza energetica | | - | A | A | A | A |
| | | Consumo annuo | kWh | - | 273 | 455 | 640 | 779 |
| | | Pressione sonora unità interna | min/max | 21-42 | 21-42 | 21-42 | 28-42 | 30-43 |
| | | Pressione sonora unità esterna | dB(A) | - | 47 | 49 | 50 | 52 |
| | Portata aria unità interna | min/max | 4-10,5 | 4-10,5 | 4-10,5 | 5,8-10,3 | 5,8-11 | |
| Riscaldamento | Capacità | nominale | 3.0 | 3.2 | 4.0 | 5.4 | 5.8 | |
| | | min/max | - | 1.1-4.2 | 1.8-5.5 | 1.4-6.3 | 1.6-7.5 | |
| | | Potenza Assorbita | nominale | - | 0.700 | 0.955 | 1.460 | 1.565 |
| | | COP | | - | 4.57 | 4.19 | 3.70 | 3.71 |
| | | Classe di efficienza energetica | | - | A | A | A | A |
| | | Pressione sonora unità interna | min/max | 21-45 | 21-45 | 21-46 | 28-48 | 30-49 |
| | | Pressione sonora unità esterna | dB(A) | - | 48 | 50 | 51 | 52 |
| | | Portata aria unità interna | min/max | 4-11,9 | 4-11,9 | 4-12,7 | 5,5-12,7 | 6,4-13,2 |
| Massima corrente assorbita | | A | - | 7,3 | 8,6 | 9,6 | 12,4 | |
| Unità interna | Dimensioni | AxLxP | mm | 299 x 895 x 195 | 299 x 895 x 195 | 299 x 895 x 195 | 299 x 895 x 195 | 299 x 895 x 195 |
| | Peso | Kg | | 11,5 | 11,5 | 11,5 | 11,5 | 11,5 |
| Unità esterna | Dimensioni | AxLxP | mm | - | 550 x 800 x 285 | 550 x 800 x 285 | 550 x 800 x 285 | 880 x 840 x 330 |
| | Peso | Kg | | - | 30 | 35 | 35 | 54 |
| Linee frigorifere | Diametri (Liquido/Gas) | mm | 6.35/9.52 | 6.35/9.52 | 6.35/9.52 | 6.35/9.52 | 6.35/12.7 | |
| | Lunghezza max | m | - | 20 | 20 | 20 | 30 | |
| | Dislivello max | m | - | 12 | 12 | 12 | 15 | |
| Refrigerante | Tipo | | R410A | R410A | R410A | R410A | R410A | |
| Campo di funz. garantito | Raffreddamento | min/max | °C | - | -10 / +46 | -10 / +46 | -10 / +46 | -10 / +46 |
| | Riscaldamento | min/max | °C | - | -15 / +24 | -15 / +24 | -15 / +24 | -15 / +24 |

| Accessori | Descrizione | Durata | Serie/Opz. |
|------------|--|---------|------------|
| MAC-2320FT | Filtro elettrostatico antiallergie agli enzimi | 12 mesi | Opzionale |

SERIE MSZ-SF



DC INVERTER - PARETE



| | CAPACITÀ NOMINALE kW | | | | | | | | | |
|---------------|----------------------|-----|-----|-----|-----|-----|-----|-----|-----|--|
| | 1.5 | 2.0 | 2.2 | 2.5 | 3.5 | 4.2 | 5.0 | 6.0 | 7.1 | |
| Unità interna | ✓ | ✓ | | | | | | | | |
| Unità esterna | | | | | | | | | | |
| Multisplit | | | | | | ✓ | | | | |

Applicazioni & Vantaggi

Spesso nei piccoli locali e nelle camere da letto risulta difficile riuscire a regolare con precisione il climatizzatore, in quanto l'eccessiva potenza erogata provoca repentine variazioni di temperatura e correnti d'aria fredda indesiderate.

La nuova linea MSZ-SF è stata realizzata per ovviare a tali inconvenienti: la delicata diffusione dell'aria e l'adeguata potenza erogata permettono di ricreare **anche nei piccoli locali un ambiente confortevole**, un piacevole fresco d'estate ed un gradevole tepore in inverno, con un deciso taglio ai consumi elettrici.

Dimensioni compatte

L'estrema compattezza di queste unità (solo 760 mm di larghezza) le rendono installabili anche dove lo spazio a disposizione è limitato.



Timer Settimanale

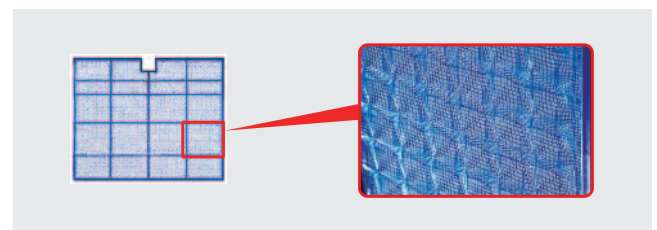


I pulsanti esclusivi per l'utilizzo del timer rendono la programmazione semplice e veloce.

Comfort programmabile: la temperatura desiderata all'ora desiderata. Grazie al nuovo timer settimanale, provvisto di 4 differenti programmazioni su ciclo giornaliero, è possibile non solo programmare l'accensione e lo spegnimento, ma anche una temperatura differente nel corso della giornata.

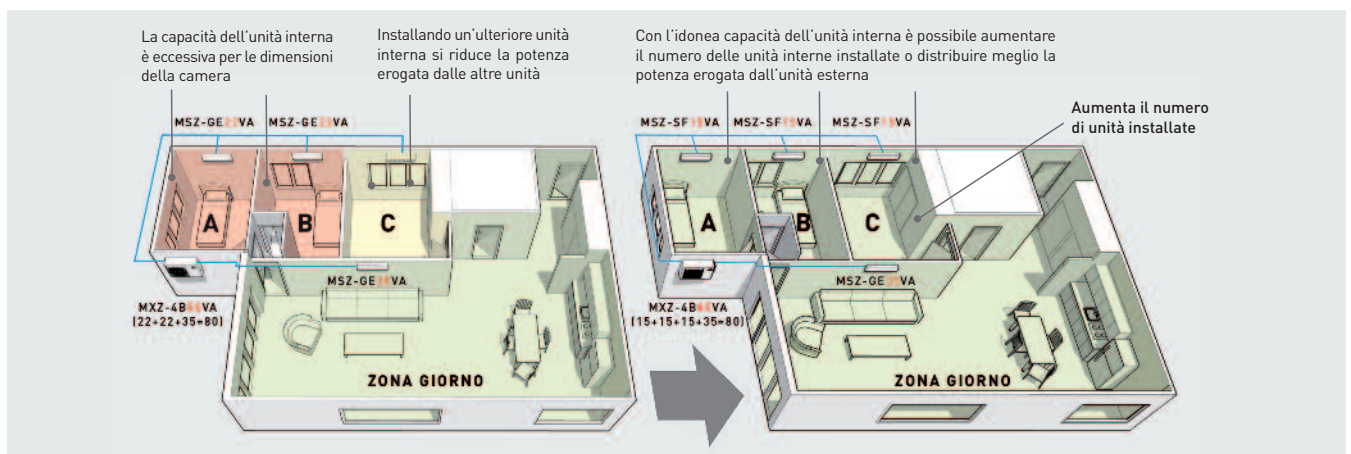
Filtro Nanoplatino

Il grande potere ossidante delle **nano-particelle di platino** che costituiscono questo nuovo filtro dell'aria, consente di neutralizzare batteri, virus, allergeni e cattivi odori. La superficie irregolare del filtro stesso è più efficace nella cattura delle polveri.



Selezione della capacità ottimale

Utilizzando unità interne di taglia più piccola, è possibile **distribuire meglio la potenza erogata** dall'unità esterna multisplit.



Unità interna

Unità esterna



SOLO MULTISPLIT INVERTER

MSZ-SF15/20VA

| | | | | | | | | | |
|--|--|--|--|--|--|--|--|--|--|
| | | | | | | | | | |
| | | | | | | | | | |

SPECIFICHE TECNICHE

DC INVERTER POMPA DI CALORE

| MODELLO | | Set | | MSZ-SF15VA | MSZ-SF20VA |
|---------------------------------|---------------------------------|---------------|--------|-----------------|-----------------|
| | | Unità interna | | MSZ-SF15VA | MSZ-SF20VA |
| | | Unità esterna | | SOLO MULTISPLIT | SOLO MULTISPLIT |
| Alimentazione | Tensione/Freq./Fasi | V/Hz/n° | | 230/50/1 | 230/50/1 |
| Raffreddamento | Capacità ¹ | nominale | kW | 1.5 | 2.0 |
| | | min/max | kW | 0.9-2.4 | 0.9-2.6 |
| | Potenza Assorbita ² | nominale | kW | 0.017 | 0.019 |
| | EER | | | - | - |
| | Classe di efficienza energetica | | | - | - |
| | Consumo annuo | | kWh | - | - |
| | Pressione sonora unità interna | min/max | dB(A) | 21/40 | 21/42 |
| | Portata aria unità interna | min/max | m³/min | 3.5/6.4 | 3.5/6.9 |
| Riscaldamento | Capacità ¹ | nominale | kW | 1.7 | 2.2 |
| | | min/max | kW | 0.9-3.1 | 0.9-3.1 |
| | Potenza Assorbita ² | nominale | kW | 0.017 | 0.019 |
| | COP | | | - | - |
| | Classe di efficienza energetica | | | - | - |
| | Pressione sonora unità interna | min/max | dB(A) | 21/40 | 21/42 |
| | Portata aria unità interna | min/max | m³/min | 3.7/6.8 | 3.7/7.3 |
| | Massima corrente assorbita | | A | 0.17 | 0.19 |
| Unità interna | Dimensioni | AxLxP | mm | 250 x 760 x 168 | 250 x 760 x 168 |
| | Peso | | Kg | 7.7 | 7.7 |
| Linee frigorifere | Diametri (Liquido/Gas) | | mm | 6.35/9.52 | 6.35/9.52 |
| | Lunghezza max | | m | - | - |
| | Dislivello max | | m | - | - |
| Refrigerante | Tipo | | | R410A | R410A |
| Campo di funz. garantito | Raffreddamento | min/max | °C | - | - |
| | Riscaldamento | min/max | °C | - | - |

¹ Capacità erogata in caso di collegamento con Multisplit MXZ-2B30VA

² Dato relativo alla sola unità interna

SERIE MSZ-GE



DC INVERTER - PARETE

| | CAPACITÀ NOMINALE kW | | | | | | | | |
|---------------|----------------------|-----|-----|-----|-----|-----|-----|-----|-----|
| | 1.5 | 2.0 | 2.2 | 2.5 | 3.5 | 4.2 | 5.0 | 6.0 | 7.1 |
| Unità interna | | | ✓ | ✓ | ✓ | ✓ | ✓ | ✓ | ✓ |
| Unità esterna | | | | ✓ | ✓ | ✓ | ✓ | ✓ | ✓ |
| Multisplit | | | | | ✓ | | | | |

Efficienza energetica ed eleganza

Silenziosità, efficienza energetica ed eleganza trovano risalto in questa serie di climatizzatori a parete con tecnologia DC Inverter. L'ampia gamma di potenze, il design discreto e raffinato, la **possibilità di collegamento con multisplit**, rendono questa serie idonea all'installazione per qualsiasi applicazione, sia essa un'abitazione, un ufficio o un piccolo esercizio commerciale.

Classe A/A tutta la gamma



L'economia di esercizio è il grande vantaggio dei climatizzatori Mitsubishi Electric. Grazie al sistema di regolazione DC Inverter e all'accurata progettazione dei componenti utilizzati, l'efficienza energetica raggiunge livelli straordinari. La più elevata classe energetica è ottenuta da tutta la gamma di climatizzatori della serie MSZ-GE in tutte le grandezze disponibili.

Compattezza e Unico Design

La serie MSZ-GE dispone del più ampio line-up ed è in grado di soddisfare qualsiasi fabbisogno di climatizzazione. Le unità interne si contraddistinguono per **la compattezza e un design unico** per tutta la gamma, caratterizzato dalle linee eleganti e semplici allo stesso tempo, con 2 soli livelli dimensionali per 7 differenti grandezze.



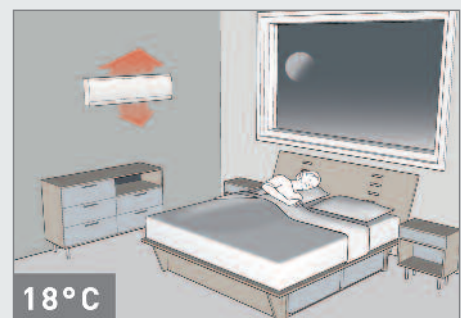
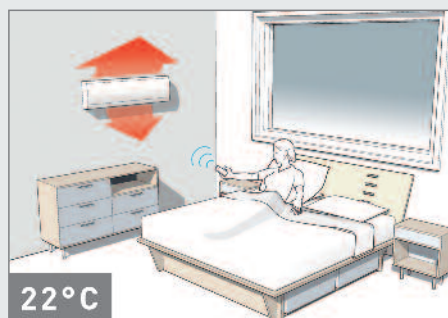
Modalità "i save"

La modalità "i save" è una funzione semplificata che **richiama la temperatura preselezionata preferita** premendo semplicemente un tasto sul telecomando.

Premendo due volte consecutive lo stesso tasto si riattiva immediatamente l'impostazione di temperatura precedente.






L'utilizzo di questa funzione permette un funzionamento confortevole, antispreco, che utilizza le impostazioni di climatizzazione dell'aria più idonee alle condizioni ambiente e permette di ridurre i consumi quando per esempio si lascia la stanza o si va a dormire.

La temperatura può essere preimpostata a 10°C in funzione riscaldamento in modalità "i save" (eccetto in caso di collegamento al modello MXZ-8A140VA).



Il Massimo del Silenzio per il Massimo del Comfort

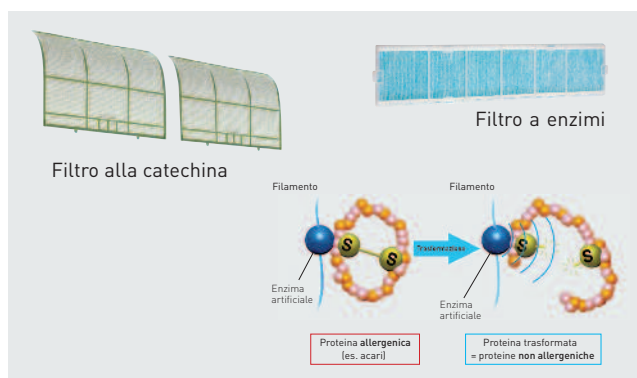
La qualità dell'ambiente in cui soggiorniamo dipende anche dal livello di rumore percepito. I climatizzatori Mitsubishi Electric contribuiscono a mantenere il più elevato comfort acustico al punto da **non accorgersi del loro funzionamento**. Attivando la funzione "Silent" sul telecomando, ad esempio durante le ore notturne, il livello sonoro viene ulteriormente ridotto di 3dB.

| | | | | |
|---|--|---|---|---|
| Interno di una carrozza del treno | Interno vettura non rumorosa (40 km/h) | Interno di una biblioteca | Rumore del fruscio delle foglie | Limite dell'udito umano |
|  |  |  |  |  |
| 80dB(A) | 60dB(A) | 40dB(A) | 19dB(A) MSZ-GE | 10dB(A) |

Filtro Catechina & Filtro agli Enzimi

La **catechina** è un bioflavonoide derivato dal tè verde, dalle note proprietà antivirali e antiossidanti. Le maglie del filtro dell'aria composte da questa sostanza riescono ad evitare il proliferarsi di batteri e virus e a svolgere un'azione deodorizzante.

Con una regolare quanto semplice pulizia è possibile mantenere l'efficacia per più di 10 anni. **Il filtro agli enzimi anti-allergie** opzionale è in grado di garantire aria ancora più pulita e salubre. Uno speciale catalizzatore posto sul filamento del filtro cattura e favorisce la decomposizione delle sostanze allergeniche normalmente presenti nelle abitazioni.



Filtro Nanoplatino & Filtro agli Enzimi

L'elevato potere ossidante delle **nano-particelle di platino** che costituiscono questo nuovo filtro dell'aria, consente di neutralizzare batteri, virus, allergeni e cattivi odori.

La superficie irregolare del filtro stesso è più efficace nella cattura delle polveri ed una semplice e regolare pulizia lo mantiene in perfetta efficienza per oltre 10 anni.

Timer settimanale

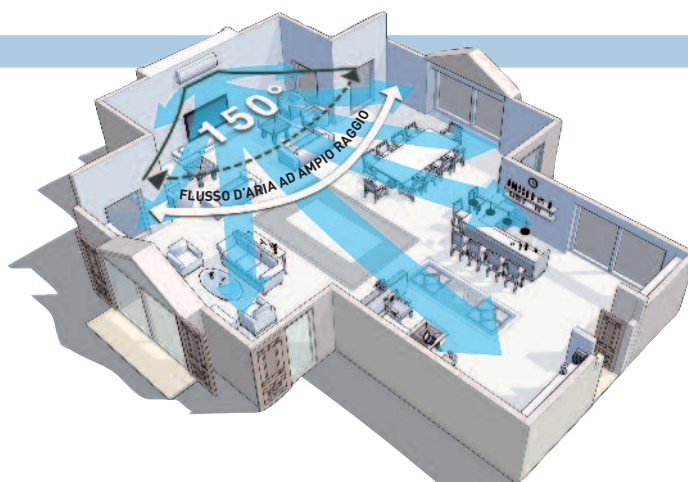
Comfort programmabile: la temperatura desiderata all'ora desiderata. Grazie al nuovo timer settimanale, provvisto di 4 differenti programmazioni su ciclo giornaliero, è possibile non solo programmare l'accensione e lo spegnimento, ma anche una temperatura differente nel corso della giornata.

Wide & Long

Questa speciale funzione, indicata per grandi superfici da climatizzare, assicura una corretta circolazione dell'aria fino al raggiungimento di ogni angolo della stanza.

WIDE: L'ampio angolo di diffusione dell'aria in orizzontale fino a 150°, dispone di 7 differenti schemi di distribuzione telecomandati per soddisfare qualsiasi spazio abitativo.

LONG: Con questa funzione il lancio dell'aria può raggiungere 12 metri: l'ideale per locali particolarmente lunghi.



Unità interna

Unità esterne



MSZ-GE22/25/35/42/50VA



MUZ-GE25/35/42VA



MUZ-GE50VA

| | | | | | | | | | |
|--|--|--|--|--|--|--|--|--|--|
| | | | | | | | | | |
| | | | | | | | | | |
| | | | | | | | | | |

SPECIFICHE TECNICHE

DC INVERTER POMPA DI CALORE

| MODELLO | | Set | MSZ-GE22VA | MSZ-GE25VA | MSZ-GE35VA | MSZ-GE42VA | MSZ-GE50VA |
|-----------------------------------|---------------------------------|---------------|-----------------|-----------------|-----------------|-----------------|-----------------|
| | | Unità interna | MSZ-GE22VA | MSZ-GE25VA | MSZ-GE35VA | MSZ-GE42VA | MSZ-GE50VA |
| | | Unità esterna | SOLO MULTISPLIT | MUZ-GE25VA | MUZ-GE35VA | MUZ-GE42VA | MUZ-GE50VA |
| Alimentazione | Tensione/Freq./Fasi | V/Hz/h° | 230/50/1 | 230/50/1 | 230/50/1 | 230/50/1 | 230/50/1 |
| Raffreddamento | Capacità | nominale | 2.2 | 2.5 | 3.5 | 4.2 | 5.0 |
| | | min/max | - | 1.1~3.5 | 1.1~4.0 | 0.9~4.8 | 1.4~5.5 |
| | Deumidificazione | l/h | - | 0.2 | 0.9 | 1.4 | 1.8 |
| | Potenza Assorbita | nominale | - | 0.545 | 0.865 | 1.215 | 1.515 |
| | EER | | - | 4.59 | 4.05 | 3.46 | 3.3 |
| | Classe di efficienza energetica | | - | A | A | A | A |
| | Consumo annuo | kWh | - | 272.5 | 432.5 | 607.5 | 757.5 |
| | Pressione sonora unità interna | min/max | 19-21-29-36-42 | 19-21-29-36-42 | 19-22-30-36-43 | 26-30-35-40-46 | 28-33-38-44-49 |
| | Pressione sonora unità esterna | dB(A) | - | 47 | 47 | 50 | 54 |
| | Portata aria unità interna | min/max | 4.1~11.3 | 4.1~11.3 | 4.1~12.7 | 5.8~12.8 | 6.5~15.1 |
| Riscaldamento | Capacità | nominale | 3.0 | 3.2 | 4.0 | 5.4 | 5.8 |
| | | min/max | - | 1.3~4.5 | 1.6~5.3 | 1.4~6.0 | 1.4~7.3 |
| | Potenza Assorbita | nominale | - | 0.7 | 0.955 | 1.460 | 1.565 |
| | COP | | - | 4.57 | 4.19 | 3.70 | 3.71 |
| | Classe di efficienza energetica | | - | A | A | A | A |
| | Pressione sonora unità interna | min/max | 19~42 | 19~42 | 19~42 | 26~46 | 28~48 |
| | Pressione sonora unità esterna | dB(A) | - | 48 | 48 | 51 | 56 |
| | Portata aria unità interna | min/max | 4.1~11.5 | 4.1~11.5 | 4.1~11.5 | 5.8~13.1 | 6.5~14.5 |
| Massima corrente assorbita | | A | 0.4 | 7.4 | 8.6 | 10 | 13 |
| Unità interna | Dimensioni | AxLxP | 295 x 798 x 232 | 295 x 798 x 232 | 295 x 798 x 232 | 295 x 798 x 232 | 295 x 798 x 232 |
| | Peso | Kg | 10 | 10 | 10 | 10 | 10 |
| Unità esterna | Dimensioni | AxLxP | - | 550 x 800 x 285 | 550 x 800 x 285 | 550 x 800 x 285 | 850 x 840 x 330 |
| | Peso | Kg | - | 30 | 33 | 36 | 54 |
| Linee frigorifere | Diametri (Liquido/Gas) | mm | 6.35/9.52 | 6.35/9.52 | 6.35/9.52 | 6.35/9.52 | 6.35/12.7 |
| | Lunghezza max | m | - | 20 | 20 | 20 | 30 |
| | Dislivello max | m | - | 12 | 12 | 12 | 15 |
| Refrigerante | Tipo | | - | R410A | R410A | R410A | R410A |
| Campo di funz. garantito | Raffreddamento | min/max | °C | - | -10 ~ +46 | -10 ~ +46 | -10 ~ +46 |
| | Riscaldamento | min/max | °C | - | -15 ~ +24 | -15 ~ +24 | -15 ~ +24 |

| Accessori | Descrizione | Durata | Serie/Opz. |
|-------------|----------------------------------|---------|------------|
| MAC-408FT-E | Filtro agli enzimi anti-allergie | 12 mesi | Opzionale |
| MAC-093SS-E | Kit di pulizia | -- | Opzionale |

Unità interna

Unità esterna



MSZ-GE60/71VA



MUZ-GE60/71VA

| | | | | | | | | | |
|--|--|--|--|--|--|--|--|--|--|
| | | | | | | | | | |
| | | | | | | | | | |
| | | | | | | | | | |

SPECIFICHE TECNICHE

DC INVERTER POMPA DI CALORE

| MODELLO | | Set | | MSZ-GE60VA | MSZ-GE71VA |
|---------------------------------|---------------------------------|---------------|--------|-------------------|-------------------|
| | | Unità interna | | MSZ-GE60VA | MSZ-GE71VA |
| | | Unità esterna | | MUZ-GE60VA | MUZ-GE71VA |
| Alimentazione | Tensione/Freq./Fasi | V/Hz/n° | | 230/50/1 | 230/50/1 |
| Raffreddamento | Capacità | nominale | kW | 6.0 | 7.1 |
| | | min/max | kW | 1.5-7.5 | 2.4-8.7 |
| | Deumidificazione | l/h | | 1.8 | 2.3 |
| | Potenza Assorbita | nominale | kW | 1.760 | 2.130 |
| | EER | | | 3.40 | 3.33 |
| | Classe di efficienza energetica | | | A | A |
| | Consumo annuo ¹ | | kWh | 880 | 1065 |
| | Pressione sonora unità interna | min/max | dB(A) | 29/49 | 30/49 |
| | Pressione sonora unità esterna | | dB(A) | 55 | 55 |
| | Portata aria unità interna | min/max | m³/min | 9.8/18.3 | 9.7/17.8 |
| Riscaldamento | Capacità | nominale | kW | 6.8 | 8.1 |
| | | min/max | kW | 2.0-9.3 | 2.2-9.9 |
| | Potenza Assorbita | nominale | kW | 1.770 | 2.110 |
| | COP | | | 3.84 | 3.83 |
| | Classe di efficienza energetica | | | A | A |
| | Pressione sonora unità interna | min/max | dB(A) | 29/49 | 30/49 |
| | Pressione sonora unità esterna | | dB(A) | 55 | 55 |
| | Portata aria unità interna | min/max | m³/min | 9.8/18.3 | 10.2/17.8 |
| | Massima corrente assorbita | | A | 14.5 | 16.6 |
| Unità interna | Dimensioni | AxLxP | mm | 325 x 1100 x 238 | 325 x 1100 x 238 |
| | Peso | | Kg | 16 | 16 |
| Unità esterna | Dimensioni | AxLxP | mm | 880 x 840 x 330 | 880 x 840 x 330 |
| | Peso | | Kg | 50 | 53 |
| Linee frigorifere | Diametri (Liquido/Gas) | | mm | 6.35/15.88 | 9.52/15.88 |
| | Lunghezza max | | m | 30 | 30 |
| | Distivello max | | m | 15 | 15 |
| Refrigerante | Tipo | | | R410A | R410A |
| Campo di funz. garantito | Raffreddamento | min/max | °C | -10 ~ +46 | -10 ~ +46 |
| | Riscaldamento | min/max | °C | -15 ~ +24 | -15 ~ +24 |

| Accessori | Descrizione | Durata | Serie/Opz. |
|--------------|--|---------|------------|
| MAC-2310FT-E | Filtro elettrostatico antiallergie agli enzimi | 12 mesi | Opzionale |
| MAC-093SS-E | Kit di pulizia | -- | Opzionale |

SERIE MSZ-HC



DC INVERTER - PARETE



| | CAPACITÀ NOMINALE kW | | | | | | | | | |
|---------------|----------------------|-----|-----|-----|-----|-----|-----|-----|-----|--|
| | 1.5 | 2.0 | 2.2 | 2.5 | 3.5 | 4.2 | 5.0 | 6.0 | 7.1 | |
| Unità interna | | | | ✓ | ✓ | | | | | |
| Unità esterna | | | | ✓ | ✓ | | | | | |

Compattezza & Design

Le linee essenziali e neutre, le dimensioni compatte e il colore "bianco puro" contraddistinguono la linea dei climatizzatori MSZ-HC, rendendoli compatibili con qualsiasi tipo d'ambiente. Anche **l'unità esterna, compatta, leggera e silenziosa**, è installabile in spazi limitati.

DC Inverter

Il sistema Inverter è un dispositivo elettronico che consente di variare in modo efficiente la velocità del compressore e di conseguenza la potenza erogata dal climatizzatore, in base alla richiesta di raffreddamento o di riscaldamento. Rispetto ai climatizzatori tradizionali a velocità fissa (On/Off), i climatizzatori inverter raggiungono prima la temperatura richiesta e la mantengono stabile, senza sbalzi fastidiosi, **a tutto vantaggio del comfort e dei consumi elettrici**.

Classe A/A tutta la gamma



L'economia di esercizio è il grande vantaggio dei climatizzatori Mitsubishi Electric. Grazie al sistema di regolazione DC Inverter e all'accurata progettazione dei componenti utilizzati, l'efficienza energetica raggiunge livelli straordinari. In modo particolare la linea MSZ-HC ottiene **la classe di efficienza più elevata - Classe A-A**.

Timer di facile uso

Il timer a 12 ore è specialmente adatto per l'uso nelle ore di riposo notturno. Le operazioni di accensione e spegnimento automatico possono essere facilmente impostate a intervalli di ore.

Il Massimo del Silenzio per il Massimo del Comfort

La qualità dell'ambiente in cui soggiorniamo dipende anche dal livello di rumore percepito. I climatizzatori Mitsubishi Electric contribuiscono a mantenere il più elevato comfort acustico riducendo **al minimo le emissioni sonore**.

| | | | | |
|-----------------------------------|--|---------------------------|---------------------------------|-------------------------|
| Interno di una carrozza del treno | Interno vettura non rumorosa (40 km/h) | Interno di una biblioteca | Rumore del fruscio delle foglie | Limite dell'udito umano |
| | | | | |
| 80dB(A) | 60dB(A) | 40dB(A) | 26dB(A) MSZ-HC | 10dB(A) |

Unità esterna più compatta

Le dimensioni delle unità esterne di entrambe le capacità sono estremamente contenute, **solo 540 mm di altezza** con una **larghezza di 684 mm** ed una profondità di 255 mm.



Unità interna

Unità esterna



MSZ-HC25/35VA



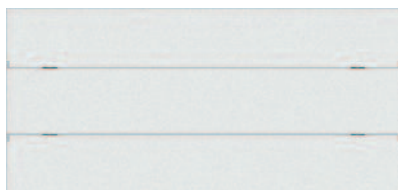
MUZ-HC25/35VA

| | | | | | | | | | |
|--|--|--|--|--|--|--|--|--|--|
| | | | | | | | | | |
| | | | | | | | | | |

SPECIFICHE TECNICHE

DC INVERTER POMPA DI CALORE

| MODELLO | | Set | | MSZ-HC25VA | MSZ-HC35VA | |
|---------------------------------|-----------------------------------|---------------|--------|-----------------|-----------------|-----------------|
| | | Unità interna | | MSZ-HC25VA | MSZ-HC35VA | |
| | | Unità esterna | | MUZ-HC25VA | MUZ-HC35VA | |
| Alimentazione | Tensione/Freq./Fasi | V/Hz/n° | | 230/50/1 | 230/50/1 | |
| Raffreddamento | Capacità | nominale | kW | 2.5 | 3.15 | |
| | | min/max | kW | 0.9~3.0 | 1.0~3.7 | |
| | Deumidificazione | | l/h | 1.4 | 2.0 | |
| | Potenza Assorbita | nominale | kW | 0.77 | 0.98 | |
| | EER | | | 3.25 | 3.21 | |
| | Classe di efficienza energetica | | | A | A | |
| | Consumo annuo | | kWh | 385 | 490 | |
| | Pressione sonora unità interna | min/max | dB(A) | 26-32-38-43 | 26-32-38-43 | |
| | Pressione sonora unità esterna | | dB(A) | 46 | 47 | |
| | Portata aria unità interna | min/max | m³/min | 5.3~10.5 | 5.2~10.2 | |
| Riscaldamento | Capacità | nominale | kW | 3.2 | 3.6 | |
| | | min/max | kW | 0.9~4.4 | 0.9~4.8 | |
| | Potenza Assorbita | nominale | kW | 0.88 | 0.995 | |
| | COP | | | 3.64 | 3.62 | |
| | Classe di efficienza energetica | | | A | A | |
| | Pressione sonora unità interna | min/max | dB(A) | 26-32-38-43 | 26-32-38-43 | |
| | Pressione sonora unità esterna | | dB(A) | 47 | 48 | |
| | Portata aria unità interna | min/max | m³/min | 5.1~9.1 | 4.9~9.2 | |
| | Massima corrente assorbita | | | A | 5.5 | 6.5 |
| | Unità interna | Dimensioni | AxLxP | mm | 295 x 788 x 225 | 295 x 788 x 225 |
| Peso | | | Kg | 9 | 9 | |
| Unità esterna | Dimensioni | AxLxP | mm | 540 x 684 x 255 | 540 x 684 x 255 | |
| | Peso | | Kg | 25 | 25 | |
| Linee frigorifere | Diametri (Liquido/Gas) | | mm | 6.35/9.52 | 6.35/9.52 | |
| | Lunghezza max | | m | 10 | 10 | |
| | Dislivello max | | m | 5 | 5 | |
| Refrigerante | Tipo | | | R410A | R410A | |
| Campo di funz. garantito | Raffreddamento | min/max | °C | +18 ~ +43 | +18 ~ +43 | |
| | Riscaldamento | min/max | °C | -10 ~ +24 | -10 ~ +24 | |



L'innovazione Estetica

Alaspit* è l'innovativo dispositivo automatizzato per l'incasso di unità interne di climatizzazione della tipologia split, versione a parete.

Alaspit* è ideale per risolvere esigenze estetiche legate alla climatizzazione di abitazioni, uffici ed esercizi commerciali.

Con l'innovativo sistema, si dice addio alle antiestetiche griglie di copertura o ad apparecchi di climatizzazione sempre visibili.

Alaspit* funziona esclusivamente con climatizzatori Mitsubishi Electric della Linea Family e Linea Systems VRF, individuabili dal pittogramma **alaspit**.

Crea il tuo stile

I pannelli che compongono la copertura frontale di **Alaspit*** sono completamente personalizzabili, sia per quanto riguarda il rivestimento, che la colorazione, in modo da poterlo uniformare alle esigenze estetiche di tutti gli ambienti.

Estetica al top delle prestazioni

Con **Alaspit***, il climatizzatore Mitsubishi Electric non si vede ma mantiene inalterate le sue prestazioni. Il pannello superiore consente l'ingresso dell'aria da climatizzare mentre il pannello inferiore permette all'aria climatizzata di circolare agevolmente nell'ambiente circostante senza incontrare ostacoli.

Anche i livelli di consumo energetico sono mantenuti invariati, e nella configurazione multisplit, ogni climatizzatore può essere regolato singolarmente in modo da ottimizzarne l'utilizzo in funzione delle esigenze indotte dall'ambiente circostante senza sprechi di energia. Inoltre per consentire una rapida ed agevole pulizia, **Alaspit*** è dotato di un semplice sistema di apertura manuale della copertura frontale.

* Marchio depositato

La Facile Installazione

Alaspit* è composto da 2 parti: **Alabox**, la nicchia di contenimento del climatizzatore, e **Alapanel**, il frontale automatizzato di copertura. La nicchia di contenimento del climatizzatore può essere inserita in un vano a parete, in abbassamenti del soffitto, in corrispondenza di porte o vani appositi ricavati in librerie o controsoffittature. Una volta creata nel controsoffitto l'apertura della misura adeguata, **Alabox** viene inserito e viene installato il climatizzatore Mitsubishi Electric. Successivamente **Alapanel**, il frontale automatizzato che copre il climatizzatore, viene ancorato alla nicchia **Alabox** e fissato con semplici viti.



Per azionarlo basta un click

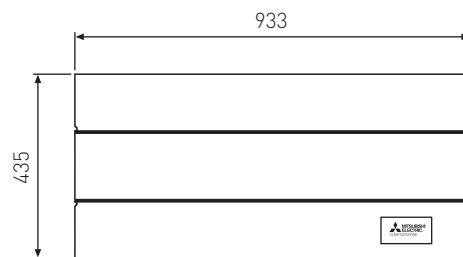
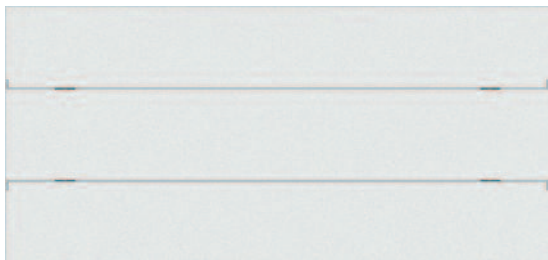
La parte frontale di **Alaspit*** è composta da tre pannelli in alluminio di cui uno, quello centrale, è fisso mentre gli altri due (le alette) sono mobili, ad apertura e chiusura automatica.

Quando si aziona il climatizzatore con il telecomando, le alette di **Alaspit*** si aprono automaticamente, consentendo l'ingresso dell'aria d'ambiente e la fuoriuscita dell'aria climatizzata.

Quando il climatizzatore viene spento, le due alette si richiudono, nascondendolo e garantendo così un ambiente dal design uniforme e lineare.

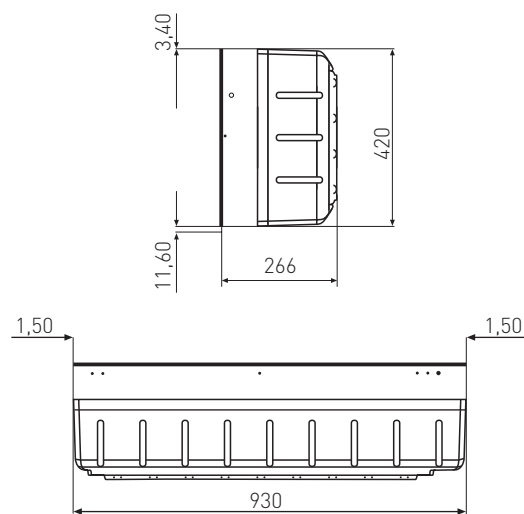
Alapanel

Pannello frontale motorizzato



Alabox

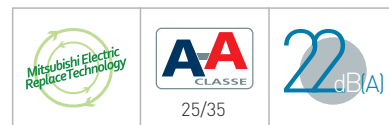
Nicchia ad incasso per unità interna a parete



SPECIFICHE TECNICHE

| MODELLO | | Set | ALASPLIT |
|---------------|---------------------|---------|-----------------|
| Alimentazione | Tensione/Freq./Fasi | V/Hz/n° | 230/50/1 |
| Assorbimento | | W | 3 |
| Alabox | AxLxP | mm | 420 x 930 x 266 |
| | Peso | Kg | 8,1 |
| Alapanel | AxLxP | mm | 435 x 933 x 3 |
| | Peso | Kg | 8,6 |
| Colore | | RAL | BIANCO 3025 |

SERIE MFZ-KA



Massima efficienza energetica

I climatizzatori a pavimento sono la soluzione perfetta per godere di un clima ideale tutto l'anno e con la **massima efficienza energetica**, grazie alla tecnologia DC Inverter. Versatili, potenti e silenziosi, collegabili anche a sistemi multisplit, con le dimensioni contenute e un design accattivante possono essere facilmente installate a parete sotto le finestre o in nicchie e rientranze.

Distribuzione dell'aria

Una potente ed efficace distribuzione dell'aria consente di mantenere l'ambiente sempre ad una temperatura ideale, evitando il flusso d'aria diretto. In fase di riscaldamento, la doppia uscita dell'aria superiore ed inferiore evita stratificazioni, a tutto vantaggio del comfort e dell'efficienza.



Filtro Catechina & Filtro agli Enzimi

La **catechina** è un bioflavonoide derivato dal tè verde, dalle note proprietà antivirali e antiossidanti. Le maglie del filtro dell'aria composte da questa sostanza riescono ad evitare il proliferarsi di batteri e virus e a svolgere un'azione deodorizzante. Con una regolare quanto semplice pulizia è possibile mantenere l'efficacia per più di 10 anni. Il **filtro agli enzimi antiallergie** è in grado di garantire aria ancora più pulita e salubre. Uno speciale catalizzatore posto sul filamento del filtro cattura e favorisce la decomposizione delle sostanze allergeniche normalmente presenti nelle abitazioni.

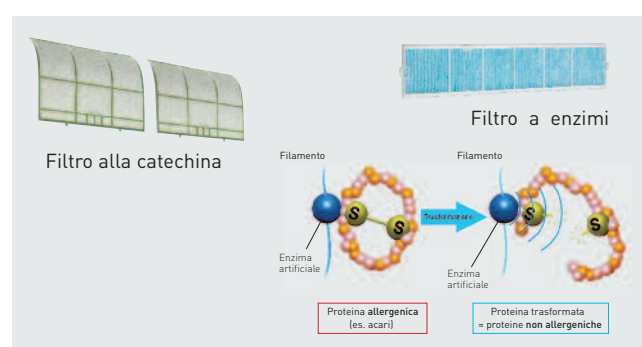
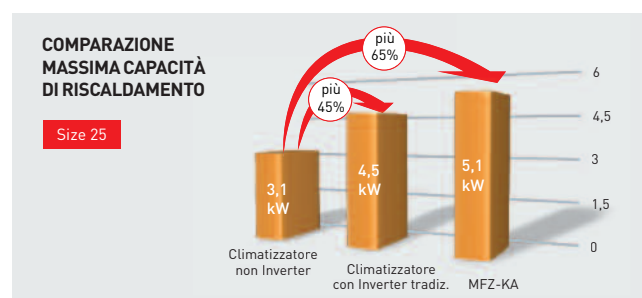
Il Massimo del Silenzio per il Massimo del Comfort

La qualità dell'ambiente in cui soggiorniamo dipende anche dal livello di rumore percepito. I climatizzatori Mitsubishi Electric contribuiscono a mantenere il più elevato comfort acustico al punto da non accorgersi del loro funzionamento.

| | Interno di una carrozza del treno | Interno vettura non rumorosa (40 km/h) | Interno di una biblioteca | Rumore del fruscio delle foglie | Limite dell'udito umano |
|--|-----------------------------------|--|---------------------------|---------------------------------|-------------------------|
| | | | | | |
| | 80dB(A) | 60dB(A) | 40dB(A) | 22dB(A) MFZ-KA | 10dB(A) |

Riscaldamento Efficiente

L'**elevata capacità massima di riscaldamento** dei climatizzatori MFZ permette di riscaldare gli ambienti in tempi velocissimi, anche con **basse temperature esterne**. In riscaldamento, MFZ consente un'**economia di esercizio straordinaria di oltre il 30%** in meno rispetto ad un sistema di riscaldamento tradizionale a caldaia, con il minimo impatto ambientale: **nessuna emissione di CO₂ sul luogo dove è installato**.



Unità interna

Unità esterne



MFZ-KA25/35/50VA



SUZ-KA25/35VA2



SUZ-KA50VA2

| | | | | | | | | | |
|--|--|--|--|--|--|--|--|--|--|
| | | | | | | | | | |
| | | | | | | | | | |
| | | | | | | | | | |

SPECIFICHE TECNICHE

DC INVERTER POMPA DI CALORE

| MODELLO | | Set | MFZ-KA25VA | MFZ-KA35VA | MFZ-KA50VA |
|---------------------------------|---------------------------------|---------------|-----------------|-----------------|-----------------|
| | | Unità interna | MFZ-KA25VA | MFZ-KA35VA | MFZ-KA50VA |
| | | Unità esterna | SUZ-KA25VA2 | SUZ-KA35VA2 | SUZ-KA50VA2 |
| Alimentazione | Tensione/Freq./Fasi | V/Hz/n° | 230/50/1 | 230/50/1 | 230/50/1 |
| Raffreddamento | Capacità | nominale | 2.5 | 3.5 | 4.8 |
| | | min/max | 0.9/3.4 | 0.9/3.9 | 0.9/5.4 |
| | Deumidificazione | l/h | 1.2 | 1.7 | 2.5 |
| | Potenza Assorbita | nominale | 0.58 | 1.09 | 1.55 |
| | EER | | 4.31 | 3.21 | 3.10 |
| | Classe di efficienza energetica | | A | A | B |
| | Consumo annuo | kWh | 290 | 545 | 775 |
| | Pressione sonora unità interna | min/max | 22-27-32-37 | 23-28-33-38 | 32-35-39-43 |
| | Pressione sonora unità esterna | | 46 | 47 | 53 |
| | Portata aria unità interna | min/max | 4.8-8.7 | 5.0-9.1 | 7.1-10.7 |
| Riscaldamento | Capacità | nominale | 3.4 | 4.0 | 6.0 |
| | | min/max | 0.9/5.1 | 0.9/6.2 | 0.9/7.9 |
| | Potenza Assorbita | nominale | 0.835 | 1.10 | 1.86 |
| | COP | | 4.07 | 3.64 | 3.23 |
| | Classe di efficienza energetica | | A | A | C |
| | Pressione sonora unità interna | min/max | 22-27-32-37 | 25-28-33-38 | 32-35-39-44 |
| | Pressione sonora unità esterna | | 46 | 48 | 55 |
| | Portata aria unità interna | min/max | 5.0-9.1 | 5.2-9.5 | 7.4-11.8 |
| | Massima corrente assorbita | A | 8.8 | 9.7 | 17.0 |
| Unità interna | Dimensioni | AxLxP | 600 x 700 x 200 | 600 x 700 x 200 | 600 x 700 x 200 |
| | Peso | Kg | 14 | 14 | 14 |
| Unità esterna | Dimensioni | AxLxP | 550 x 800 x 285 | 550 x 800 x 285 | 850 x 840 x 330 |
| | Peso | Kg | 33 | 37 | 53 |
| Linee frigorifere | Diametri (Liquido/Gas) | mm | 6.35/9.52 | 6.35/9.52 | 6.35/12.7 |
| | Lunghezza max | m | 20 | 20 | 30 |
| | Dislivello max | m | 12 | 12 | 15 |
| Refrigerante | Tipo | | R410A | R410A | R410A |
| Campo di funz. garantito | Raffreddamento | min/max | -10 ~ +46 | -10 ~ +46 | -15 ~ +43 |
| | Riscaldamento | min/max | -10 ~ +24 | -10 ~ +24 | -10 ~ +24 |

| Accessori | Descrizione | Durata | Serie/Opz. |
|-------------|----------------------------------|---------|------------|
| MAC-415FT-E | Filtro agli enzimi anti-allergie | 12 mesi | Serie |



UNITÀ INTERNE - CASSETTE A UNA VIA

| | CAPACITÀ NOMINALE kW | | | | | | | | | |
|---------------|----------------------|-----|-----|-----|-----|-----|-----|-----|-----|--|
| | 1.5 | 2.0 | 2.2 | 2.5 | 3.5 | 4.2 | 5.0 | 6.0 | 7.1 | |
| Unità interna | | | | ✓ | ✓ | | ✓ | | | |
| Unità esterna | | | | | | | | | | |
| Multisplit | | | | | ✓ | | | | | |

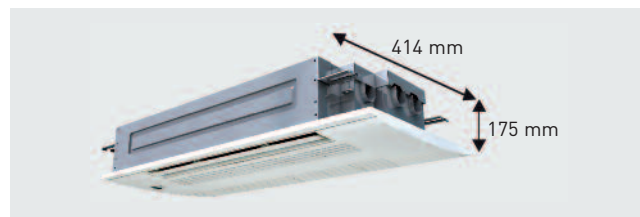
Silenziosità e distribuzione dell'aria ottimale

Una linea elegante e slanciata, un design moderno e raffinato, prestazioni, silenziosità ed una distribuzione dell'aria ottimale: le unità a cassette a 1 via trovano l'applicazione ideale **negli ambienti residenziali di prestigio** così come negli **uffici o negli esercizi commerciali**.

L'abbinamento esclusivo ai sistemi Multisplit DC Inverter consente di creare un clima ideale tutto l'anno con il massimo comfort e il minimo consumo energetico.

Piccole Dimensioni Grande Design

L'altezza di soli 175 mm e la profondità di 414 mm consentono l'installazione non solo nei tradizionali controsoffitti ma anche **in piccoli abbassamenti o velette in cartongesso**, donando prestigio e design al locale dove sono installati.



Efficienza Energetica

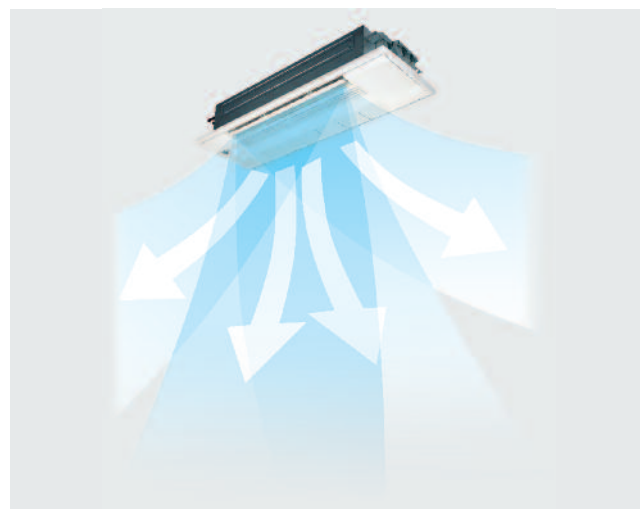
L'economia di esercizio è il grande vantaggio dei climatizzatori Mitsubishi Electric. Grazie al sistema di regolazione DC Inverter e all'accurata progettazione dei componenti utilizzati, l'efficienza energetica raggiunge livelli straordinari.

Pompa di Scarico Condensa

La dotazione di una **pompa di scarico** con una prevalenza di 500 mm facilita il drenaggio dell'acqua di condensa anche in condizioni critiche.

Confortevole Distribuzione dell'Aria

Tramite il telecomando ad infrarossi è possibile regolare totalmente il flusso d'aria **nelle quattro direzioni** al fine di evitare fastidiose correnti d'aria, a tutto vantaggio del comfort.



Unità interna
Unità esterna

SOLO MULTISPLIT INVERTER

MLZ-KA25/35/50VA

| | | | | | | | | | |
|--|--|--|--|--|--|--|--|--|--|
| | | | | | | | | | |
| | | | | | | | | | |

SPECIFICHE TECNICHE
DC INVERTER POMPA DI CALORE

| MODELLO | | Set | | MLZ-KA25VA | MLZ-KA35VA | MLZ-KA50VA | |
|-----------------------------------|------------------------|---------------------------------|----------|------------------|------------------|------------------|----------|
| | | Unità interna | | MLZ-KA25VA | MLZ-KA35VA | MLZ-KA50VA | |
| | | Unità esterna | | SOLO MULTISPLIT | SOLO MULTISPLIT | SOLO MULTISPLIT | |
| Alimentazione | Tensione/Freq./Fasi | V/Hz/n° | | 230/50/1 | 230/50/1 | 230/50/1 | |
| Raffreddamento | Capacità | nominale | kW | 2.5 | 3.5 | 4.8 | |
| | | min/max | kW | - | - | - | |
| | | Deumidificazione | l/h | - | - | - | |
| | | Potenza Assorbita | nominale | kW | - | - | |
| | | EER | | - | - | - | |
| | | Classe di efficienza energetica | | - | - | - | |
| | | Consumo annuo | kWh | - | - | - | |
| | | Pressione sonora unità interna | min/max | dB(A) | 29-32-35 | 31-34-37 | 34-38-43 |
| | | Pressione sonora unità esterna | | dB(A) | - | - | - |
| | | Portata aria unità interna | min/max | m³/min | 7.2-8.8 | 7.3-9.4 | 8.3-11.4 |
| Riscaldamento | Capacità | nominale | kW | 3.4 | 4.0 | 6.0 | |
| | | min/max | kW | - | - | - | |
| | | Potenza Assorbita | nominale | kW | - | - | |
| | | COP | | - | - | - | |
| | | Classe di efficienza energetica | | - | - | - | |
| | | Pressione sonora unità interna | min/max | dB(A) | 28-32-36 | 31-35-38 | 34-39-43 |
| | | Pressione sonora unità esterna | | dB(A) | - | - | - |
| | | Portata aria unità interna | min/max | m³/min | 7.0-9.2 | 7.7-9.9 | 8.8-11.8 |
| Massima corrente assorbita | | A | | - | - | - | |
| Unità interna | Dimensioni | AxLxP | mm | 175 x 1102 x 360 | 175 x 1102 x 360 | 175 x 1102 x 360 | |
| | Dimensioni griglia | AxLxP | mm | 34 x 1200 x 414 | 34 x 1200 x 414 | 34 x 1200 x 414 | |
| | Peso | | Kg | 15 (3.5)* | 15 (3.5)* | 15 (3.5)* | |
| Unità esterna | Dimensioni | AxLxP | mm | - | - | - | |
| | Peso | | Kg | - | - | - | |
| Linee frigorifere | Diametri (Liquido/Gas) | | mm | 6.35/9.52 | 6.35/9.52 | 6.35/12.7 | |
| | Lunghezza max | | m | - | - | - | |
| | Dislivello max | | m | - | - | - | |
| Refrigerante | Tipo | | | R410A | R410A | R410A | |
| Campo di funz. garantito | Raffreddamento | min/max | °C | - | - | - | |
| | Riscaldamento | min/max | °C | - | - | - | |

* I dati fra parentesi sono riferiti alla griglia

| Articolo | Descrizione |
|----------|-------------|
| MLP-440W | Griglia*2 |

 *2 Da ordinare separatamente
 Telecomando incluso nell'unità interna



DC INVERTER - CASSETTE A QUATTRO VIE

| | CAPACITÀ NOMINALE kW | | | | | | | | |
|---------------|----------------------|-----|-----|-----|-----|-----|-----|-----|-----|
| | 1.5 | 2.0 | 2.2 | 2.5 | 3.5 | 4.2 | 5.0 | 6.0 | 7.1 |
| Unità interna | | | | ✓ | ✓ | | ✓ | | |
| Unità esterna | | | | ✓ | ✓ | | ✓ | | |
| Multisplit | | | | | ✓ | | | | |

Clima perfetto tutto l'anno

Grazie ai climatizzatori a cassetta a 4 vie della serie SLZ, anche nel tuo ufficio o nel tuo esercizio commerciale puoi godere di un clima perfetto tutto l'anno. Ideali per l'installazione nei **controsoffitti modulari 60 x 60**, consentono una perfetta distribuzione dell'aria senza fastidiose correnti fredde. Abbinabili anche a sistemi multisplit, grazie alla tecnologia DC Inverter i consumi elettrici vengono drasticamente ridotti.

DC Inverter

Il sistema Inverter è un dispositivo elettronico che consente di variare in modo efficiente la velocità del compressore e di conseguenza la potenza erogata dal climatizzatore, in base alla richiesta di raffreddamento o di riscaldamento. Rispetto ai climatizzatori tradizionali a velocità fissa (On/Off), i **climatizzatori inverter raggiungono prima la temperatura richiesta e la mantengono stabile**, senza sbalzi fastidiosi, a tutto vantaggio del **comfort e dei consumi elettrici**.

Aria Esterna

Per rinnovare l'aria in ambiente, il corpo dell'unità interna è provvisto di apertura nella quale è possibile immettere **aria esterna fino ad un massimo del 20%** della portata nominale.

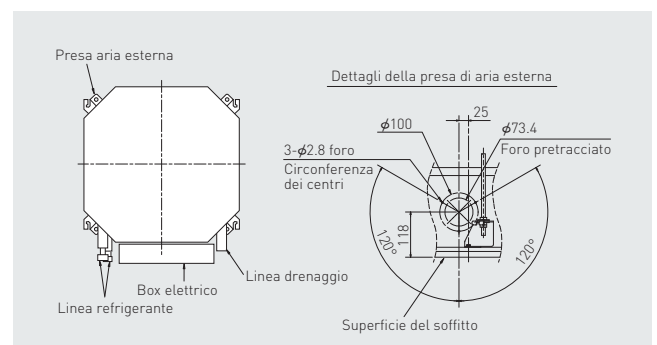


Efficienza Energetica

L'economia di esercizio è il grande vantaggio dei climatizzatori Mitsubishi Electric. Grazie al sistema di regolazione DC Inverter e all'accurata progettazione dei componenti utilizzati, l'efficienza energetica raggiunge livelli straordinari.

Compattezza & Design

Con un'altezza di soli 235 mm l'installazione è possibile anche in controsoffitti con spazi limitati. Il peso di soli 17 kg e la pratica sagoma contenuta nell'imballo agevolano il compito di installazione.



Pompa di Scarico Condensa

La dotazione di una **pompa di scarico** con una prevalenza di 500 mm facilita il drenaggio dell'acqua di condensa anche in condizioni critiche.

Unità interna

Unità esterne



SLZ-KA25/35/50VAL



SUZ-KA25/35VA2



SUZ-KA50VA2

| | | | | | | | | | |
|--|--|--|--|--|--|--|--|--|--|
| | | | | | | | | | |
| | | | | | | | | | |
| | | | | | | | | | |

SPECIFICHE TECNICHE

DC INVERTER POMPA DI CALORE

| MODELLO | | Set | SLZ-KA25VAL | SLZ-KA35VAL | SLZ-KA50VAL |
|---------------------------------|---------------------------------|---------------|-----------------|-----------------|-----------------|
| | | Unità interna | SLZ-KA25VAL | SLZ-KA35VAL | SLZ-KA50VAL |
| | | Unità esterna | SUZ-KA25VA2 | SUZ-KA35VA2 | SUZ-KA50VA2 |
| Alimentazione | Tensione/Freq./Fasi | V/Hz/n° | 230/50/1 | 230/50/1 | 230/50/1 |
| Raffreddamento | Capacità | nominale | 2.5 | 3.5 | 4.6 |
| | | min/max | 0.9-3.2 | 1.0-3.9 | 1.1-5.2 |
| | Deumidificazione | l/h | 0.5 | 1.2 | 2.2 |
| | Potenza Assorbita | nominale | 0.680 | 1.040 | 1.530 |
| | EER | | 3.68 | 3.37 | 3.01 |
| | Classe di efficienza energetica | | A | A | B |
| | Consumo annuo | kWh | 340 | 520 | 765 |
| Riscaldamento | Capacità | nominale | 3.2 | 4.0 | 5.0 |
| | | min/max | 0.9-4.5 | 0.9-5.0 | 0.9-6.5 |
| | Potenza Assorbita | nominale | 0.850 | 1.090 | 1.550 |
| | COP | | 3.76 | 3.67 | 3.22 |
| | Classe di efficienza energetica | | A | A | C |
| | Massima corrente assorbita | A | 8.5 | 9.6 | 16.7 |
| Unità interna | Dimensioni | AxLxP | 235 x 570 x 570 | 235 x 570 x 570 | 235 x 570 x 570 |
| | Dimensioni griglia | AxLxP | 20 x 650 x 650 | 20 x 650 x 650 | 20 x 650 x 650 |
| | Peso | Kg | 17 (3) | 17 (3) | 17 (3) |
| | Portata aria | m³/min | 8-9-10 | 8-9-11 | 8-9-11 |
| | Pressione sonora | dB(A) | 28/31/37 | 29/33/38 | 30/34/39 |
| Unità esterna | Dimensioni | AxLxP | 550 x 800 x 285 | 550 x 800 x 285 | 850 x 840 x 330 |
| | Peso | Kg | 33 | 37 | 53 |
| | Pressione sonora | dB(A) | 46 | 47 | 53 |
| Linee frigorifere | Diametri (Liquido/Gas) | mm | 6.35/9.52 | 6.35/9.52 | 6.35/12.7 |
| | Lunghezza max | m | 20 | 20 | 30 |
| | Distivello max | m | 12 | 12 | 30 |
| Refrigerante | Tipo | | R410A | R410A | R410A |
| Campo di funz. garantito | Raffreddamento | min/max | -10 ~ +46 | -10 ~ +46 | -15 ~ +43 |
| | Riscaldamento | min/max | -10 ~ +24 | -10 ~ +24 | -10 ~ +24 |

| Articolo | Descrizione |
|----------|-------------|
| SLP-2ALW | Griglia* |

* Da ordinare separatamente
Telecomando incluso nell'unità interna

SERIE SEZ-KD



DC INVERTER - CANALIZZABILI

| | CAPACITÀ NOMINALE kW | | | | | | | | |
|---------------|----------------------|-----|-----|-----|-----|-----|-----|-----|-----|
| | 1.5 | 2.0 | 2.2 | 2.5 | 3.5 | 4.2 | 5.0 | 6.0 | 7.1 |
| Unità interna | | | | ✓ | ✓ | | ✓ | ✓ | ✓ |
| Unità esterna | | | | ✓ | ✓ | | ✓ | ✓ | ✓ |
| Multisplit | | | | | ✓ | | | | |

DC Inverter

Il sistema Inverter è un dispositivo elettronico che consente di variare in modo efficiente la velocità del compressore e di conseguenza la potenza erogata dal climatizzatore, in base alla richiesta di raffreddamento o di riscaldamento. Rispetto ai climatizzatori tradizionali a velocità fissa (On/Off), i **climatizzatori inverter raggiungono prima la temperatura** richiesta e la mantengono stabile, senza sbalzi fastidiosi, a tutto vantaggio del **comfort e dei consumi elettrici**.

Classe A/A

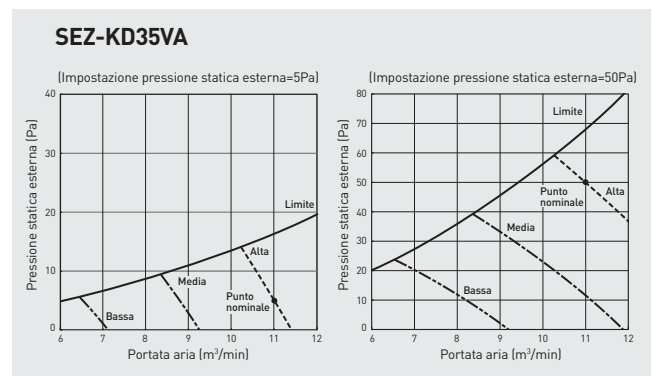


L'economia di esercizio è il grande vantaggio dei climatizzatori Mitsubishi Electric.

Grazie al sistema di regolazione DC Inverter e all'accurata progettazione dei componenti utilizzati, l'efficienza energetica raggiunge livelli straordinari. In modo particolare la linea SEZ-KD ottiene **la classe di efficienza più elevata - Classe A-A** nelle taglie 25 e 35.

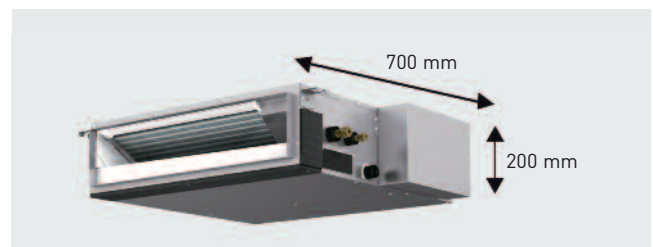
Portata d'Aria Regolabile

Il ventilatore pilotato dal motore **DC Inverter** rende le unità della linea SEZ particolarmente versatili: **4 differenti selezioni di pressione statica selezionabili dal comando** (5/15/35/50 Pascal) consentono l'installazione sia con canalizzazioni lunghe sia a scarico diretto, bilanciando ottimamente portata d'aria e silenziosità di funzionamento.



Dimensioni super compatte

Le ridotte dimensioni della linea SEZ-KD, **altezza 200 mm e profondità 700 mm** per tutta la gamma, rendono idonea l'installazione anche in controsoffitti particolarmente angusti.



Silenziosità & Comfort

La qualità dell'ambiente in cui soggiorniamo dipende anche dal livello di rumore percepito. I climatizzatori Mitsubishi Electric contribuiscono a mantenere il più elevato comfort acustico **riducendo al minimo le emissioni sonore**, grazie alla grande cura nella progettazione e nei dettagli costruttivi.

| | | | | |
|-----------------------------------|--|---------------------------|---------------------------------|-------------------------|
| Interno di una carrozza del treno | Interno vettura non rumorosa (40 km/h) | Interno di una biblioteca | Rumore del fruscio delle foglie | Limite dell'udito umano |
| | | | | |
| 80dB(A) | 60dB(A) | 40dB(A) | 22dB(A) SEZ-KD | 10dB(A) |

Unità interna

Unità esterne



SEZ-KD25/35/50/60/71VAL



SUZ-KA25/35VA2



SUZ-KA50/60/71VA2

| | | | | | | | | | |
|--|--|--|--|--|--|--|--|--|--|
| | | | | | | | | | |
| | | | | | | | | | |

SPECIFICHE TECNICHE

DC INVERTER POMPA DI CALORE

| MODELLO | | | | Set | SEZ-KD25VAL | SEZ-KD35VAL | SEZ-KD50VAL | SEZ-KD60VAL | SEZ-KD71VAL |
|-----------------------------------|---------------------------------------|-------------|---------|---------------|-----------------|-----------------|-----------------|------------------|------------------|
| | | | | Unità interna | SEZ-KD25VAL | SEZ-KD35VAL | SEZ-KD50VAL | SEZ-KD60VAL | SEZ-KD71VAL |
| | | | | Unità esterna | SUZ-KA25VA2 | SUZ-KA35VA2 | SUZ-KA50VA2 | SUZ-KA60VA2 | SUZ-KA71VA2 |
| Alimentazione | Tensione/Freq./Fasi | | V/Hz/n° | | 230/50/1 | 230/50/1 | 230/50/1 | 230/50/1 | 230/50/1 |
| Raffreddamento | Capacità | nominale | kW | | 2.5 | 3.7 | 5.1 | 5.6 | 7.1 |
| | | min/max | kW | | 0.9-3.2 | 1.0-3.9 | 1.1-5.6 | 1.1-6.3 | 0.9-8.3 |
| | Deumidificazione | | l/h | | 1.0 | 1.0 | 1.9 | 2.0 | 2.7 |
| | Potenza assorbita | nominale | kW | | 0.750 | 1.090 | 1.640 | 1.860 | 2.360 |
| | EER | | | | 3.33 | 3.39 | 3.11 | 3.01 | 3.01 |
| Classe di efficienza energetica | | | | | A | A | B | B | B |
| Consumo annuo | | | | kWh | 375 | 545 | 820 | 930 | 1180 |
| Riscaldamento | Capacità | nominale | kW | | 3.0 | 4.2 | 6.4 | 7.4 | 8.1 |
| | | min/max | kW | | 0.9-4.5 | 0.9-5.0 | 1.1-7.2 | 0.9-8.0 | 0.9-10.4 |
| | Potenza assorbita | nominale | kW | | 0.830 | 1.130 | 1.810 | 2.110 | 2.180 |
| | COP | | | | 3.61 | 3.72 | 3.54 | 3.51 | 3.72 |
| | Classe di efficienza energetica | | | | | A | A | B | B |
| Massima corrente assorbita | | | | A | 8.6 | 9.7 | 16.7 | 16.7 | 17.0 |
| Unità interna | Dimensioni | AxLxP | mm | | 200 x 790 x 700 | 200 x 990 x 700 | 200 x 990 x 700 | 200 x 1190 x 700 | 200 x 1190 x 700 |
| | Peso | | Kg | | 18 | 21 | 23 | 27 | 27 |
| | Portata aria unità interna | min/max | m³/min | | 6-7-9 | 7-9-11 | 10-13-15 | 12-15-18 | 12-16-20 |
| | Pressione statica utile selezionabile | | Pa | | 5-15-35-50 | 5-15-35-50 | 5-15-35-50 | 5-15-35-50 | 5-15-35-50 |
| | Pressione sonora unità interna | min/med/max | dB(A) | | 22-25-29 | 23-28-33 | 29-33-36 | 29-33-37 | 29-34-39 |
| Unità esterna | Dimensioni | AxLxP | mm | | 550 x 800 x 285 | 550 x 800 x 285 | 850 x 840 x 330 | 850 x 840 x 330 | 880 x 840 x 330 |
| | Peso | | Kg | | 33 | 37 | 53 | 53 | 53 |
| | Pressione sonora unità esterna | raff./risc. | dB(A) | | 46/46 | 47/48 | 53/55 | 53/55 | 55/55 |
| Linee frigorifere | Diametri (Liquido/Gas) | | mm | | 6.35/9.52 | 6.35/9.52 | 6.35/12.7 | 6.35/15.88 | 9.52/15.88 |
| | Lunghezza max | | m | | 20 | 20 | 30 | 30 | 30 |
| | Dislivello max | | m | | 12 | 12 | 30 | 30 | 30 |
| Refrigerante | Tipo | | | | R410A | R410A | R410A | R410A | R410A |
| Campo di funz. garantito | Raffreddamento | min/max | °C | | -10 ~ +46 | -10 ~ +46 | -15 ~ +43 | -15 ~ +43 | -15 ~ +43 |
| | Riscaldamento | min/max | °C | | -10 ~ +24 | -10 ~ +24 | -10 ~ +24 | -10 ~ +24 | -10 ~ +24 |

SERIE MXZ

DA 2 A 6 PORTE



DC INVERTER - MULTISPLIT

DC Inverter

Il sistema Inverter è un dispositivo elettronico che consente di variare in modo efficiente la velocità del compressore e di conseguenza la potenza erogata dal climatizzatore, in base alla richiesta di raffreddamento o di riscaldamento.

Rispetto ai climatizzatori tradizionali a velocità fissa (On/Off), i **climatizzatori inverter raggiungono prima la temperatura** richiesta e la mantengono stabile, senza sbalzi fastidiosi, a tutto vantaggio del **comfort e dei consumi elettrici**.

Classe A/A tutta la gamma



L'economia di esercizio è il grande vantaggio dei climatizzatori Mitsubishi Electric. Grazie al sistema di regolazione DC Inverter e all'accurata progettazione dei componenti utilizzati, l'efficienza energetica raggiunge livelli straordinari.

Tutti i nostri climatizzatori multisplit raggiungono la massima classe di efficienza energetica A-A.

Il Massimo del Silenzio per il Massimo del Comfort

Le unità multisplit DC Inverter sono caratterizzate dal bassissimo livello sonoro emesso. Attivando la modalità silenziosa, tale livello può essere ulteriormente ridotto in automatico, quando il fabbisogno è minore (ad es. durante la notte in modalità raffreddamento).

Compattezza e Versatilità

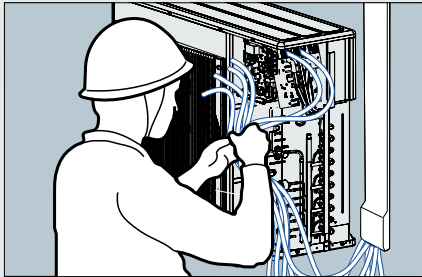
Le dimensioni dell'unità esterna **sono estremamente compatte** in modo tale da non occupare lo spazio sul terrazzo o del giardino di casa. **L'ampio sviluppo delle tubazioni** consente una vasta possibilità di scelta del luogo di installazione.



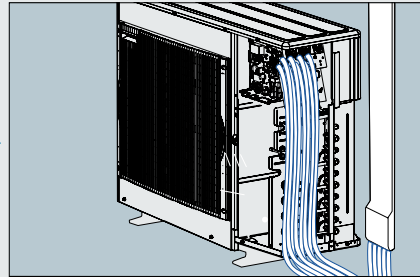
Correzione automatica collegamenti

È sufficiente premere un pulsante (MXZ-4C80, 5C100 e MXZ-6C120) o attivare una sola unità interna (MXZ-2C(B)30/40/52) per assicurare il **corretto collegamento fra unità interne ed unità esterna**.

Nel caso di errore nel collegamento, il sistema provvederà automaticamente a correggerlo.



Assicurare il cablaggio corretto fa perdere tempo



I collegamenti vengono corretti automaticamente

Limitazione corrente assorbita

In caso di disponibilità limitata di energia elettrica, nei modelli più potenti (MXZ-4C80, MXZ-5C100 e MXZ-6C120) è **possibile limitare il picco degli assorbimenti di corrente** entro valori prefissati, evitando così il distacco da parte del gestore.

Blocco della modalità di funzionamento

Per applicazioni particolari la modalità di raffreddamento o riscaldamento può essere specificatamente bloccata. Questa opzione permette il **funzionamento esclusivo** per la stagione estiva o invernale.

SETTAGGIO DEI DIP-SWITCHES (UNITÀ ESTERNA)

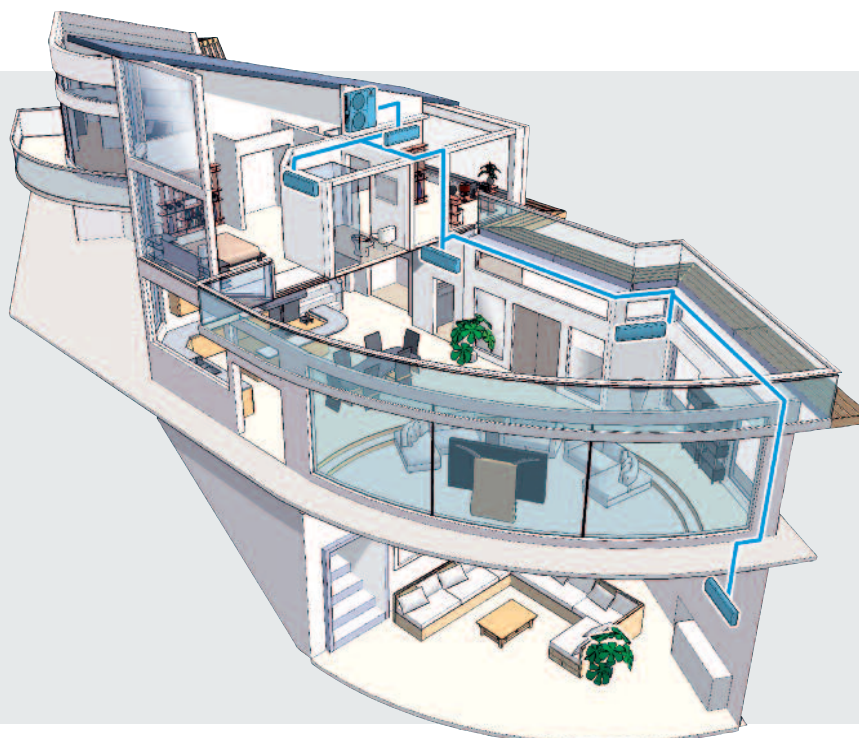
| SW2 | MXZ-4C80VA MXZ-5C100VA | MXZ-6C120VA |
|-----|---------------------------------|-------------|
| | 10.5A | 20A |
| | 15.5A | 25A |
| | Full (settaggio di fabbrica) | |

* MXZ-5C(B)100VA
MXZ-4C(B)80VA
MXZ-6C120VA

SETTAGGIO DEI DIP-SWITCHES (UNITÀ ESTERNA)

SW1 (COOL/DRY):

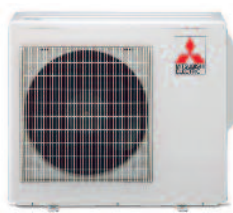
SW1 (HEAT):



Unità esterne



MXZ-2C30VA / MXZ-2B30VA
MXZ-2C40VA / MXZ-2B40VA
MXZ-2C52VA / MXZ-2B52VA



MXZ-3C54VA
MXZ-3C68VA
MXZ-4C71VA



MXZ-4C80VA
MXZ-5C100VA



MXZ-6C120VA



SPECIFICHE TECNICHE

DC INVERTER POMPA DI CALORE

| MODELLO | Set | | MXZ-2C30VA MXZ-2B30VA | MXZ-2C40VA MXZ-2B40VA | MXZ-2C52VA MXZ-2B52VA | MXZ-3C54VA | MXZ-3C68VA | |
|---------------------------------|--|---------------|--------------------------|--------------------------|--------------------------|-----------------|-------------------|-------------------|
| | N. unità interne | | 2 | 2 | 2 | Da 2 a 3 | Da 2 a 3 | |
| Unità esterna | | MXZ-2C(B)30VA | | MXZ-2C(B)40VA | MXZ-2C(B)52VA | MXZ-3C54VA | MXZ-3C68VA | |
| Alimentazione | Tensione/Freq./Fasi | V/Hz/n° | | 230/50/1 | 230/50/1 | 230/50/1 | 230/50/1 | |
| Raffreddamento | Capacità | nominale | kW | 3.0 | 4.0 | 5.2 | 5.4 | 6.8 |
| | | min/max | kW | 1.1-4.0 | 1.1-4.5 | 1.1-6.0 | 2.9/6.8 | 2.9/8.4 |
| | Potenza Assorbita ¹ | nominale | kW | 0.560 | 0.875 | 1.300 | 1.19 | 1.775 |
| | EER ² | | | 4.97 | 4.32 | 3.83 | 4.30 | 3.69 |
| | Classe di efficienza energetica | | | A | A | A | A | A |
| | Consumo annuo | | kWh | 302 | 463 | 679 | 628 | 921 |
| | Pressione sonora unità esterna | min/max | dB(A) | 44/46 | 44/47 | 46-49 | 45/47 | 45/48 |
| Riscaldamento | Capacità | nominale | kW | 4.0 | 4.5 | 6.4 | 7.0 | 8.6 |
| | | min/max | kW | 1.0-4.4 | 1.0-5.0 | 1.0-7.0 | 2.6/9.0 | 2.6/10.6 |
| | Potenza Assorbita ¹ | nominale | kW | 0.815 | 0.870 | 1.610 | 1.465 | 2.050 |
| | COP ² | | | 4.65 | 4.91 | 3.86 | 4.56 | 4.06 |
| | Classe di efficienza energetica | | | A | A | A | A | A |
| | Pressione sonora unità esterna | min/max | dB(A) | 46/47 | 47/48 | 49-50 | 48/51 | 48/52 |
| | Massima corrente assorbita | | A | 8.0 | 10.2 | 10.2 | 15.0 | 15.0 |
| Unità esterna | Dimensioni | AxLxP | mm | 550 x 800 x 285 | 550 x 800 x 285 | 550 x 800 x 285 | 710x840 (+30)x330 | 710x840 (+30)x330 |
| | Peso | | Kg | 34 | 34 | 40 | 57 | 57 |
| Linee frigorifere | Diametri attacchi | Liquido | mm | 6.35 x 2 | 6.35 x 2 | 6.35 x 2 | 6.35 x 3 | 6.35 x 3 |
| | | Gas | mm | 9.52 x 2 | 9.52 x 2 | 9.52 x 2 | 9.52 x 3 | 9.52 x 3 |
| | Lunghezza max (totale/ogni ramo) | | m | 20/15 | 30/20 | 30/20 | 50/25 | 50/25 |
| | Dislivello max (UI sopra UE / UI sotto UE) | | m | 10 | 15/10 | 15/10 | 15/10 | 15/10 |
| Refrigerante | Tipo | | | R410A | R410A | R410A | R410A | R410A |
| Campo di funz. garantito | Raffreddamento | min/max | °C | -10 ~ +43 | -10 ~ +43 | -10 ~ +43 | -10 ~ +43 | -10 ~ +43 |
| | Riscaldamento | min/max | °C | -15 ~ +24 | -15 ~ +24 | -15 ~ +24 | -15 ~ +24 | -15 ~ +24 |

¹ Potenza e corrente assorbita sono riferite alla sola unità esterna

² EER e COP misurati secondo la seguente combinazione:

MXZ-2C(B)30VA = MSZ-GE25VA x 2
MXZ-2C(B)40VA = MSZ-GE25VA + MSZ-GE35VA
MXZ-2C(B)52VA = MSZ-GE35VA x 2

MXZ-3C54VA = MSZ-GE25VA x 3
MXZ-3C68VA = MSZ-GE25VA x 3
MXZ-4C71VA = MSZ-GE22VA x 4

MXZ-4C80VA = MSZ-GE35VA x 4
MXZ-5C100VA = MSZ-GE22VA x 5
MXZ-6C120VA = MSZ-GE22VA x 6

TABELLA DELLE COMBINAZIONI UNITÀ INTERNE

| NR. UNITÀ COLLEGABILI | Capacità max collegabile | MODELLO | Parete | | | | | | | | | | | | | | | | | | | | | | | | Pavimento | | | Cassetta 1 via | | | Cassetta 4 vie | | | | | | Canalizzabile | | | | | | Soffitto pensile | | |
|-----------------------|--------------------------|-----------|------------|----|----|----------------|----|----|----|----|--------|----|------------|----|----|----|----|----|----|--------|----|----|--------|----|----|---------|-----------|----|---------|----------------|----|----------|----------------|----|----|----|----|--------|---------------|----|--|--|--|--|------------------|--|--|
| | | | Kirigamine | | | Kirigamine ZEN | | | | | Mini | | Standard + | | | | | | | MFZ-KA | | | MLZ-KA | | | 60 x 60 | | | 90 x 90 | | | Compatta | | | | | | PCA-KA | | | | | | | | | |
| | | | MSZ-FD | | | MSZ-EF | | | | | MSZ-SF | | MSZ-GE | | | | | | | | | | | | | SLZ-KA | | | PLA-BA | | | SEZ-KD | | | | | | | | | | | | | | | |
| | | | 25 | 35 | 50 | 22 | 25 | 35 | 42 | 50 | 15 | 20 | 22 | 25 | 35 | 42 | 50 | 60 | 71 | 25 | 35 | 50 | 25 | 35 | 50 | 25 | 35 | 50 | 35 | 50 | 60 | 71 | 25 | 35 | 50 | 60 | 71 | 50 | 60 | 71 | | | | | | | |
| 2 | 50 | MXZ-2C30 | • | | | • | • | | | | • | • | • | • | | | | | • | | | • | | | • | | | | | | | | | | | | | | | | | | | | | | |
| | 50 | MXZ-2B30 | • | | | • | • | | | | • | • | • | • | | | | | • | | | • | | | • | | | | | | | | | | | | | | | | | | | | | | |
| | 60 | MXZ-2C40 | • | • | | • | • | • | | | • | • | • | • | • | | | | • | • | | • | • | | • | • | | | | | | | | | | | | | | | | | | | | | |
| | 60 | MXZ-2B40 | • | • | | • | • | • | | | • | • | • | • | • | | | | • | • | | • | • | | • | • | | | | | | | | | | | | | | | | | | | | | |
| | 75 | MXZ-2C52 | • | • | • | • | • | • | • | • | • | • | • | • | • | • | • | • | • | • | • | • | • | • | • | • | • | | | | | | | | | | | | | | | | | | | | |
| | 70 | MXZ-2B52 | • | • | • | • | • | • | • | • | • | • | • | • | • | • | • | • | • | • | • | • | • | • | • | • | | | | | | | | | | | | | | | | | | | | | |
| 3 | 100 | MXZ-3C54 | • | • | • | • | • | • | • | • | • | • | • | • | • | • | • | • | • | • | • | • | • | • | • | • | | | | | | | | | | | | | | | | | | | | | |
| | 120 | MXZ-3C68 | • | • | • | • | • | • | • | • | • | • | • | • | • | • | • | • | • | • | • | • | • | • | • | • | | | | | | | | | | | | | | | | | | | | | |
| 4 | 125 | MXZ-4C71 | • | • | • | • | • | • | • | • | • | • | • | • | • | • | • | • | • | • | • | • | • | • | • | • | | | | | | | | | | | | | | | | | | | | | |
| | 145 | MXZ-4C80 | • | • | • | • | • | • | • | • | • | • | • | • | • | • | • | • | • | • | • | • | • | • | • | • | | | | | | | | | | | | | | | | | | | | | |
| 5 | 172 | MXZ-5C100 | • | • | • | • | • | • | • | • | • | • | • | • | • | • | • | • | • | • | • | • | • | • | • | • | | | | | | | | | | | | | | | | | | | | | |
| 6 | 180 | MXZ-6C120 | • | • | • | • | • | • | • | • | • | • | • | • | • | • | • | • | • | • | • | • | • | • | • | • | | | | | | | | | | | | | | | | | | | | | |

Per le tabelle complete delle prestazioni vedi pagina 58



Grazie ad un olio refrigerante altamente stabile e componenti di grande robustezza, le tubazioni dei climatizzatori esistenti possono essere riutilizzate senza alcuna bonifica

Usando il nuovo olio HAB il circuito frigorifero dura più a lungo in quanto è soggetto ad un deterioramento decisamente inferiore*



Caratteristiche principali del nuovo olio per apparecchiature frigorifere

Nome: Olio HAB

Caratteristiche olio:

- Bassa dissoluzione nel refrigerante
- Massima stabilità fisica al calore, qualità uniforme, alta fluidità e viscosità.

*Dati ricavati da prove di laboratorio che simulavano uno sfruttamento pari a 10 anni d'uso

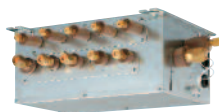
SPECIFICHE TECNICHE

DC INVERTER POMPA DI CALORE

| MODELLO | | Set | | MXZ-4C71VA | MXZ-4C80VA | MXZ-5C100VA | MXZ-6C120VA |
|----------------------------|--|------------------|-------|---------------------|---------------------|---------------------|---------------------|
| | | N. unità interne | | Da 2 a 4 | Da 2 a 4 | Da 2 a 5 | Da 2 a 6 |
| | | Unità esterna | | MXZ-4C71VA | MXZ-4C80VA | MXZ-5C100VA | MXZ-6C120VA |
| Alimentazione | Tensione/Freq./Fasi | V/Hz/n° | | 230/50/1 | 230/50/1 | 230/50/1 | 230/50/1 |
| Raffreddamento | Capacità | nominale | kW | 7.1 | 8.0 | 10.0 | 12.0 |
| | | min/max | kW | 3.7-8.8 | 3.7/9.2 | 3.9-11.0 | 3.5-13.5 |
| | Potenza Assorbita ¹ | nominale | kW | 1.68 | 1.955 | 2.800 | 3.610 |
| | EER ² | | | 4.02 | 3.86 | 3.44 | 3.21 |
| | Classe di efficienza energetica | | | A | A | A | A |
| | Consumo annuo | | kWh | 883 | 1036 | 1455 | 1871 |
| Riscaldamento | Capacità | nominale | kW | 8.6 | 9.4 | 12.0 | 14.0 |
| | | min/max | kW | 3.4-10.7 | 3.4/11.6 | 4.1-14.0 | 3.5-16.5 |
| | Potenza Assorbita ¹ | nominale | kW | 1.705 | 1.93 | 2.835 | 3.470 |
| | COP ² | | | 4.79 | 4.65 | 4.07 | 3.88 |
| | Classe di efficienza energetica | | | A | A | A | A |
| | Pressione sonora unità esterna | min/max | dB(A) | 48/52 | 46/48 | 47-54 | 53/57 |
| Massima corrente assorbita | | A | 15.0 | 17.4 | 18.4 | 27 | |
| Unità esterna | Dimensioni | AxLxP | mm | 710x840 (+30)x330 | 900x900x320 (+30) | 900x900x320 (+30) | 1070x900x320 (+30) |
| | Peso | | Kg | 58 | 67 | 68 | 88 |
| Linee frigorifere | Diametri attacchi | Liquido | mm | 6.35 x 4 | 6.35 x 4 | 6.35 x 5 | 6.35 x 6 |
| | | Gas | mm | 9.52 x 3 + 12.7 x 1 | 9.52 x 3 + 12.7 x 1 | 9.52 x 4 + 12.7 x 1 | 9.52 x 5 + 12.7 x 1 |
| | Lunghezza max (totale/ogni ramo) | | m | 60/25 | 70/25 | 80/25 | 80/25 |
| | Dislivello max (UI sopra UE / UI sotto UE) | | m | 15/10 | 15/10 | 15/10 | 15/10 |
| Refrigerante | Tipo | | | R410A | R410A | R410A | R410A |
| Campo di funz. garantito | Raffreddamento | min/max | °C | -10 ~ +43 | -10 ~ +43 | -10 ~ +43 | -10 ~ +43 |
| | Riscaldamento | min/max | °C | -15 ~ +24 | -15 ~ +24 | -15 ~ +24 | -15 ~ +24 |

| Accessori | Descrizione | Modello |
|-------------|-------------------------------|----------------------|
| MAC-855SG-E | Deflettore aria unità esterna | MXZ-4C80 - MXZ-5C100 |

POWER MULTI FINO A 8 PORTE CON BRANCH BOX



DC INVERTER - MULTISPLIT

Versatilità ed efficienza energetica

La **nuova gamma Power Multi** si amplia con modelli più performanti e con **alimentazione trifase**.

La taglia massima, aumentata a **16 kW** permette di climatizzare villette o grandi uffici con l'utilizzo di un'unica unità esterna, dalle **dimensioni compatte**, senza rinunciare al comfort tipico degli impianti multisplit che consentono una regolazione di temperatura diversa per ogni ambiente.

La lunghezza massima delle tubazioni e i branch box consentono grande flessibilità nella posa delle tubazioni.

Tutto ciò senza rinunciare alla **grande efficienza energetica**, che permette di raggiungere la **classe A/A** anche per le potenze superiori.

Classe A/A



L'economia di esercizio è il grande vantaggio dei climatizzatori Mitsubishi Electric. Grazie al sistema di regolazione DC Inverter e all'accurata progettazione dei componenti utilizzati, l'efficienza energetica raggiunge livelli straordinari.

Tutti i nostri climatizzatori multisplit raggiungono **la massima classe di efficienza energetica A-A**.

DC Inverter

Il sistema Inverter è un dispositivo elettronico che consente di variare in modo efficiente la velocità del compressore e di conseguenza la potenza erogata dal climatizzatore, in base alla richiesta di raffreddamento o di riscaldamento.

Rispetto ai climatizzatori tradizionali a velocità fissa (On/Off), i **climatizzatori inverter raggiungono prima la temperatura richiesta** e la mantengono stabile, senza sbalzi fastidiosi, a **tutto vantaggio del comfort e dei consumi elettrici**.

Facilità d'installazione

Un'installazione complessa comporta un elevato dispendio di energia e di denaro. Mitsubishi Electric ha fatto il possibile per rendere più facile l'installazione e la manutenzione del climatizzatore Power Multi MXZ-8 attacchi.

La cassetta di distribuzione semplifica infatti il sistema di tubazioni, mentre **l'attacco a cartella** elimina la necessità di sistemi di saldatura, due accorgimenti che assicurano **un'installazione più semplice e sicura**.

Limitazione corrente assorbita

In caso di disponibilità limitata di energia elettrica, è possibile **limitare il picco degli assorbimenti di corrente** tramite l'accessorio PAC-SC36NA e un contatto remoto, entro valori prefissati, evitando così il distacco da parte del gestore.

Il Massimo del Silenzio per il Massimo del Comfort

Le unità multisplit DC Inverter sono caratterizzate dal bassissimo livello sonoro emesso. **Attivando la modalità silenziosa** tramite l'accessorio PAC-SC36NA, tale livello può essere **ulteriormente ridotto**, ad esempio durante la notte in modalità raffreddamento.

COME LEGGERE IL NOME DEL MODELLO

Serie M & S

| | |
|-----------|--|
| M | M Serie M S Serie S |
| S | S A parete F Pavimento E Canalizzabile L Cassette U Unità esterna |
| Z | Z Inverter a pompa di calore |
| - | |
| F | Modello |
| D | Generazione |
| 25 | Capacità di raffreddamento nominale (kW) |
| V | V 50Hz / 230V / 1 fase |
| A | A R410A con controllo A |

Multi SPLIT

| | |
|-----------|---|
| M | M Serie M |
| X | X Multisplit a pompa di calore |
| Z | Z Inverter a pompa di calore |
| - | |
| 4 | Numero massimo di unità interne collegabili |
| B | Generazione |
| 71 | Capacità di raffreddamento nominale (kW) |
| V | V 50Hz / 230V / 1 fase |
| A | A R410A con controllo A |

Tablelle di conversione diametri tubazioni

| DIAMETRI TUBAZIONI | |
|--------------------|---------|
| mm | POLLICI |
| 6,35 | 1/4" |
| 9,52 | 3/8" |
| 12,7 | 1/2" |
| 15,88 | 5/8" |
| 19,05 | 3/4" |

Condizioni di misurazione ISO T1

Raffreddamento: Interno 27°C BS/19°C BU / Esterno 35°C BS

Riscaldamento: Interno 20°C BS / Esterno 7°C BS/6°C BU

Consumo annuo in raffreddamento (calcolato con utilizzo per 500 ore a pieno regime) e classificazione energetica come da Direttiva Europea 2002/31/CE.

LEGENDA TABELLE MULTISPLIT INVERTER

Le prestazioni indicate in tabella si riferiscono a tutte le possibili combinazioni di unità interne.

I dati relativi alla potenza assorbita, ai coefficienti di efficienza energetica EER e COP ed al consumo annuo sono stati calcolati con unità interne a parete tipo MSZ-SF (taglie 15 e 20) e MSZ-GE (taglie 22/25/35/42/50/60/71).

COME LEGGERE LA TABELLA:

Capacità nominale effettiva delle singole unità interne in funzione

Capacità nominale totale, min. e max. di tutte le unità interne in funzione

Coefficiente di efficienza energetica dato dal rapporto tra la potenza erogata e la potenza assorbita dall'unità esterna e dalle unità interne

Classe di efficienza energetica

Consumo annuo calcolato considerando 500 ore di funzionamento a pieno regime

Grandezza delle unità interne in funzione

Potenza assorbita dall'unità esterna, e dalle unità interne per singola combinazione

MXZ-3C54VA

| Combinazione unità interne A+B+C+D+E+F | RAFFREDDAMENTO | | | | | | Potenza ass. (kW) | | | EER | Classe | Consumo annuo (kWh) |
|---|----------------|------|------|------|------|-------|-------------------|-------|------|-----|--------|---------------------|
| | A | B | C | Nom. | Min | Max | Nom. | Min | Max | | | |
| 25+25 | 2,50 | 2,50 | 5,00 | 2,00 | 6,00 | 1,134 | 0,584 | 1,794 | 4,41 | A | 567 | |
| 25+35 | 2,25 | 3,15 | 5,40 | 2,00 | 6,80 | 1,241 | 0,591 | 2,371 | 4,35 | A | 621 | |
| 25+42 | 2,01 | 3,39 | 5,40 | 2,00 | 6,80 | 1,241 | 0,591 | 2,371 | 4,35 | A | 621 | |

PRESTAZIONI MULTISPLIT INVERTER SERIE MXZ

MODELLO MXZ-2C30VA

| Combinazione unità interne A+B | RAFFREDDAMENTO | | | | | | | | EER | Classe | Consumo annuo (kWh) | RISCALDAMENTO | | | | | | COP | Classe | | |
|--------------------------------------|----------------|------|------|------|------|-------------------|-------|-------|------|--------|---------------------------|---------------|------|------|------|------|-------------------|-------|--------|------|-----|
| | Capacità (kW) | | | | | Potenza ass. (kW) | | | | | | Capacità (kW) | | | | | Potenza ass. (kW) | | | | |
| | A | B | Nom. | Min | Max | Nom. | Min | Max | | | | A | B | Nom. | Min | Max | Nom. | | | Min | Max |
| 15 | 1,50 | | 1,50 | 0,90 | 2,40 | 0,347 | 0,157 | 0,687 | 4,32 | A | 174 | 1,70 | | 1,70 | 0,90 | 3,10 | 0,369 | 0,159 | 0,839 | 4,61 | A |
| 20 | 2,00 | | 2,00 | 0,90 | 2,60 | 0,457 | 0,157 | 0,737 | 4,38 | A | 229 | 2,20 | | 2,20 | 0,90 | 3,10 | 0,489 | 0,159 | 0,869 | 4,50 | A |
| 22 | 2,20 | | 2,20 | 0,90 | 3,00 | 0,432 | 0,142 | 0,642 | 5,09 | A | 216 | 3,30 | | 3,30 | 0,90 | 4,00 | 0,693 | 0,133 | 1,123 | 4,76 | A |
| 25 | 2,50 | | 2,50 | 0,90 | 3,30 | 0,512 | 0,142 | 0,712 | 4,88 | A | 256 | 3,60 | | 3,60 | 0,90 | 4,40 | 0,753 | 0,133 | 1,273 | 4,78 | A |
| 15+15 | 1,20 | 1,20 | 2,40 | 1,10 | 3,80 | 0,574 | 0,334 | 1,134 | 4,18 | A | 287 | 1,50 | 1,50 | 3,00 | 1,00 | 3,90 | 0,678 | 0,288 | 1,028 | 4,42 | A |
| 15+20 | 1,07 | 1,43 | 2,50 | 1,10 | 3,80 | 0,644 | 0,334 | 1,134 | 3,88 | A | 322 | 1,41 | 1,89 | 3,30 | 1,00 | 3,90 | 0,808 | 0,288 | 1,048 | 4,08 | A |
| 15+22 | 1,01 | 1,49 | 2,50 | 1,10 | 3,80 | 0,559 | 0,319 | 1,079 | 4,47 | A | 280 | 1,38 | 2,02 | 3,40 | 1,00 | 4,10 | 0,752 | 0,272 | 1,022 | 4,52 | A |
| 15+25 | 0,98 | 1,63 | 2,60 | 1,10 | 3,80 | 0,709 | 0,339 | 1,139 | 3,67 | A | 355 | 1,35 | 2,25 | 3,60 | 1,00 | 3,90 | 0,932 | 0,292 | 1,062 | 3,86 | A |
| 20+20 | 1,30 | 1,30 | 2,60 | 1,10 | 3,80 | 0,704 | 0,334 | 1,134 | 3,69 | A | 352 | 1,80 | 1,80 | 3,60 | 1,00 | 3,90 | 0,928 | 0,288 | 1,058 | 3,88 | A |
| 20+22 | 1,29 | 1,41 | 2,70 | 1,10 | 3,80 | 0,629 | 0,319 | 1,079 | 4,29 | A | 315 | 1,76 | 1,94 | 3,70 | 1,00 | 4,10 | 0,872 | 0,272 | 1,042 | 4,24 | A |
| 20+25 | 1,24 | 1,56 | 2,80 | 1,10 | 3,80 | 0,659 | 0,319 | 1,079 | 4,25 | A | 330 | 1,73 | 2,17 | 3,90 | 1,00 | 4,10 | 0,902 | 0,272 | 1,062 | 4,32 | A |
| 22+22 | 1,40 | 1,40 | 2,80 | 1,10 | 3,80 | 0,544 | 0,294 | 1,014 | 5,15 | A | 272 | 1,90 | 1,90 | 3,80 | 1,00 | 4,30 | 0,816 | 0,246 | 1,016 | 4,66 | A |
| 22+25 | 1,36 | 1,54 | 2,90 | 1,10 | 3,90 | 0,574 | 0,294 | 1,054 | 5,05 | A | 287 | 1,83 | 2,07 | 3,90 | 1,00 | 4,30 | 0,846 | 0,246 | 1,036 | 4,61 | A |
| 25+25 | 1,50 | 1,50 | 3,00 | 1,10 | 4,00 | 0,604 | 0,294 | 1,084 | 4,97 | A | 302 | 2,00 | 2,00 | 4,00 | 1,00 | 4,40 | 0,861 | 0,246 | 1,056 | 4,65 | A |

MODELLO MXZ-2C40VA

| Combinazione unità interne A+B | RAFFREDDAMENTO | | | | | | | | EER | Classe | Consumo annuo (kWh) | RISCALDAMENTO | | | | | | COP | Classe | | |
|--------------------------------------|----------------|------|------|------|------|-------------------|-------|-------|------|--------|---------------------------|---------------|------|------|------|------|-------------------|-------|--------|------|-----|
| | Capacità (kW) | | | | | Potenza ass. (kW) | | | | | | Capacità (kW) | | | | | Potenza ass. (kW) | | | | |
| | A | B | Nom. | Min | Max | Nom. | Min | Max | | | | A | B | Nom. | Min | Max | Nom. | | | Min | Max |
| 15 | 1,50 | | 1,50 | 0,90 | 2,70 | 0,347 | 0,277 | 0,907 | 4,32 | A | 174 | 1,70 | | 1,70 | 0,90 | 3,10 | 0,399 | 0,249 | 1,099 | 4,26 | A |
| 20 | 2,00 | | 2,00 | 0,90 | 2,70 | 0,517 | 0,277 | 0,907 | 3,87 | A | 259 | 2,20 | | 2,20 | 0,90 | 3,10 | 0,569 | 0,249 | 1,099 | 3,87 | A |
| 22 | 2,20 | | 2,20 | 0,90 | 3,00 | 0,452 | 0,142 | 0,642 | 4,87 | A | 226 | 3,30 | | 3,30 | 0,90 | 4,00 | 0,693 | 0,133 | 0,933 | 4,76 | A |
| 25 | 2,50 | | 2,50 | 0,90 | 3,30 | 0,512 | 0,142 | 0,712 | 4,88 | A | 256 | 3,60 | | 3,60 | 0,90 | 4,50 | 0,753 | 0,133 | 1,073 | 4,78 | A |
| 35 | 3,50 | | 3,50 | 0,90 | 4,00 | 0,759 | 0,149 | 0,929 | 4,61 | A | 380 | 4,00 | | 4,00 | 0,90 | 4,80 | 0,893 | 0,133 | 1,173 | 4,48 | A |
| 15+15 | 1,40 | 1,40 | 2,80 | 1,10 | 4,30 | 0,664 | 0,484 | 1,384 | 4,22 | A | 332 | 1,60 | 1,60 | 3,20 | 1,00 | 4,80 | 0,708 | 0,398 | 1,338 | 4,52 | A |
| 15+20 | 1,33 | 1,77 | 3,10 | 1,10 | 4,30 | 0,784 | 0,484 | 1,384 | 3,95 | A | 392 | 1,54 | 2,06 | 3,60 | 1,00 | 4,80 | 0,868 | 0,398 | 1,308 | 4,15 | A |
| 15+22 | 1,34 | 1,96 | 3,30 | 1,10 | 4,30 | 0,809 | 0,389 | 1,269 | 4,08 | A | 405 | 1,54 | 2,26 | 3,80 | 1,00 | 4,80 | 0,852 | 0,322 | 1,192 | 4,46 | A |
| 15+25 | 1,28 | 2,13 | 3,40 | 1,10 | 4,30 | 0,989 | 0,589 | 1,509 | 3,44 | A | 495 | 1,50 | 2,50 | 4,00 | 1,00 | 4,80 | 1,012 | 0,482 | 1,442 | 3,95 | A |
| 15+35 | 1,17 | 2,73 | 3,90 | 1,10 | 4,40 | 0,976 | 0,396 | 1,296 | 4,00 | A | 488 | 1,32 | 3,08 | 4,40 | 1,00 | 4,90 | 0,962 | 0,322 | 1,212 | 4,57 | A |
| 20+20 | 1,70 | 1,70 | 3,40 | 1,10 | 4,30 | 0,914 | 0,484 | 1,384 | 3,72 | A | 457 | 2,00 | 2,00 | 4,00 | 1,00 | 4,80 | 0,948 | 0,398 | 1,298 | 4,22 | A |
| 20+22 | 1,71 | 1,89 | 3,60 | 1,10 | 4,30 | 0,889 | 0,389 | 1,269 | 4,05 | A | 445 | 2,00 | 2,20 | 4,20 | 1,00 | 4,80 | 0,932 | 0,322 | 1,172 | 4,51 | A |
| 20+25 | 1,69 | 2,11 | 3,80 | 1,10 | 4,30 | 0,929 | 0,389 | 1,269 | 4,09 | A | 465 | 1,96 | 2,44 | 4,40 | 1,00 | 4,80 | 0,962 | 0,322 | 1,172 | 4,57 | A |
| 20+35 | 1,42 | 2,48 | 3,90 | 1,10 | 4,40 | 0,976 | 0,396 | 1,296 | 4,00 | A | 488 | 1,60 | 2,80 | 4,40 | 1,00 | 4,90 | 0,962 | 0,322 | 1,192 | 4,57 | A |
| 22+22 | 1,90 | 1,90 | 3,80 | 1,10 | 4,30 | 0,864 | 0,294 | 1,154 | 4,40 | A | 432 | 2,20 | 2,20 | 4,40 | 1,00 | 4,80 | 0,906 | 0,246 | 1,056 | 4,86 | A |
| 22+25 | 1,83 | 2,07 | 3,90 | 1,10 | 4,40 | 0,904 | 0,294 | 1,174 | 4,31 | A | 452 | 2,06 | 2,34 | 4,40 | 1,00 | 4,80 | 0,906 | 0,246 | 1,056 | 4,86 | A |
| 22+35 | 1,51 | 2,39 | 3,90 | 1,10 | 4,40 | 0,911 | 0,301 | 1,181 | 4,28 | A | 456 | 1,70 | 2,70 | 4,40 | 1,00 | 4,90 | 0,906 | 0,246 | 1,076 | 4,86 | A |
| 25+25 | 1,95 | 1,95 | 3,90 | 1,10 | 4,40 | 0,904 | 0,294 | 1,174 | 4,31 | A | 452 | 2,20 | 2,20 | 4,40 | 1,00 | 4,90 | 0,906 | 0,246 | 1,076 | 4,86 | A |
| 25+35 | 1,67 | 2,33 | 4,00 | 1,10 | 4,50 | 0,926 | 0,301 | 1,221 | 4,32 | A | 463 | 1,88 | 2,63 | 4,50 | 1,00 | 5,00 | 0,916 | 0,246 | 1,096 | 4,91 | A |

MODELLO MXZ-2C52VA

| Combinazione unità interne | RAFFREDDAMENTO | | | | | | | | | EER | Classe | Consumo annuo (kWh) | RISCALDAMENTO | | | | | | | | | COP | Classe |
|-------------------------------|----------------|------|------|------|------|-------|-------------------|-------|------|-----|--------|---------------------------|---------------|------|------|------|-------|-------|-------------------|------|---|-----|--------|
| | Capacità (kW) | | | | | | Potenza ass. (kW) | | | | | | Capacità (kW) | | | | | | Potenza ass. (kW) | | | | |
| | A | B | Nom. | Min | Max | Nom. | Min | Max | A | | | | B | Nom. | Min | Max | Nom. | Min | Max | | | | |
| 15 | 1,50 | | 1,50 | 0,90 | 2,80 | 0,327 | 0,297 | 0,837 | 4,59 | A | 164 | 1,70 | | 1,70 | 0,90 | 3,10 | 0,489 | 0,219 | 1,159 | 3,48 | B | | |
| 20 | 2,00 | | 2,00 | 0,90 | 2,90 | 0,487 | 0,297 | 0,887 | 4,11 | A | 244 | 2,20 | | 2,20 | 0,90 | 3,30 | 0,719 | 0,219 | 1,189 | 3,06 | D | | |
| 22 | 2,20 | | 2,20 | 0,90 | 3,00 | 0,452 | 0,142 | 0,642 | 4,87 | A | 226 | 3,30 | | 3,30 | 0,90 | 4,00 | 0,693 | 0,133 | 0,933 | 4,76 | A | | |
| 25 | 2,50 | | 2,50 | 0,90 | 3,30 | 0,512 | 0,142 | 0,712 | 4,88 | A | 256 | 3,60 | | 3,60 | 0,90 | 4,50 | 0,753 | 0,133 | 1,073 | 4,78 | A | | |
| 35 | 3,50 | | 3,50 | 0,90 | 4,00 | 0,759 | 0,149 | 0,929 | 4,61 | A | 380 | 4,00 | | 4,00 | 0,90 | 4,80 | 0,893 | 0,133 | 1,173 | 4,48 | A | | |
| 42 | 4,20 | | 4,20 | 1,00 | 4,90 | 1,129 | 0,189 | 1,529 | 3,72 | A | 565 | 4,80 | | 4,80 | 0,90 | 5,30 | 1,610 | 0,130 | 2,030 | 2,98 | D | | |
| 50 | 4,50 | | 4,50 | 1,00 | 5,00 | 1,263 | 0,203 | 1,593 | 3,56 | A | 632 | 5,00 | | 5,00 | 0,90 | 5,50 | 1,823 | 0,143 | 2,123 | 2,74 | E | | |
| 15+15 | 1,50 | 1,50 | 3,00 | 1,10 | 4,80 | 0,774 | 0,364 | 1,654 | 3,88 | A | 387 | 1,70 | 1,70 | 3,40 | 1,00 | 5,00 | 0,778 | 0,398 | 1,528 | 4,37 | A | | |
| 15+20 | 1,50 | 2,00 | 3,50 | 1,10 | 4,80 | 0,984 | 0,364 | 1,654 | 3,56 | A | 492 | 1,67 | 2,23 | 3,90 | 1,00 | 5,20 | 0,948 | 0,398 | 1,588 | 4,11 | A | | |
| 15+22 | 1,50 | 2,20 | 3,70 | 1,10 | 5,00 | 0,889 | 0,329 | 1,519 | 4,16 | A | 445 | 1,74 | 2,56 | 4,30 | 1,00 | 5,30 | 0,952 | 0,402 | 1,622 | 4,52 | A | | |
| 15+25 | 1,50 | 2,50 | 4,00 | 1,10 | 4,80 | 1,409 | 0,409 | 1,989 | 2,84 | C | 705 | 1,65 | 2,75 | 4,40 | 1,00 | 5,40 | 1,312 | 0,482 | 1,952 | 3,35 | C | | |
| 15+35 | 1,50 | 3,50 | 5,00 | 1,10 | 5,60 | 1,456 | 0,336 | 1,826 | 3,43 | A | 728 | 1,89 | 4,41 | 6,30 | 1,00 | 7,00 | 1,782 | 0,322 | 2,102 | 3,54 | B | | |
| 15+42 | 1,32 | 3,68 | 5,00 | 1,10 | 5,60 | 1,456 | 0,336 | 1,826 | 3,43 | A | 728 | 1,66 | 4,64 | 6,30 | 1,00 | 7,00 | 1,789 | 0,329 | 2,109 | 3,52 | B | | |
| 15+50 | 1,18 | 3,92 | 5,10 | 1,10 | 5,80 | 1,530 | 0,350 | 1,940 | 3,33 | A | 765 | 1,45 | 4,85 | 6,30 | 1,00 | 7,00 | 1,800 | 0,340 | 2,120 | 3,50 | B | | |
| 20+20 | 2,00 | 2,00 | 4,00 | 1,10 | 4,80 | 1,184 | 0,364 | 1,654 | 3,38 | A | 592 | 2,20 | 2,20 | 4,40 | 1,00 | 5,40 | 1,108 | 0,398 | 1,648 | 3,97 | A | | |
| 20+22 | 2,00 | 2,20 | 4,20 | 1,10 | 5,00 | 1,089 | 0,329 | 1,519 | 3,86 | A | 545 | 2,48 | 2,72 | 5,20 | 1,00 | 6,10 | 1,292 | 0,402 | 1,702 | 4,02 | A | | |
| 20+25 | 2,00 | 2,50 | 4,50 | 1,10 | 5,20 | 1,149 | 0,329 | 1,579 | 3,92 | A | 575 | 2,40 | 3,00 | 5,40 | 1,00 | 6,20 | 1,352 | 0,402 | 1,732 | 3,99 | A | | |
| 20+35 | 1,82 | 3,18 | 5,00 | 1,10 | 5,60 | 1,456 | 0,336 | 1,826 | 3,43 | A | 728 | 2,29 | 4,01 | 6,30 | 1,00 | 7,00 | 1,782 | 0,322 | 2,102 | 3,54 | B | | |
| 20+42 | 1,65 | 3,45 | 5,10 | 1,10 | 5,80 | 1,516 | 0,336 | 1,926 | 3,36 | A | 758 | 2,03 | 4,27 | 6,30 | 1,00 | 7,00 | 1,789 | 0,329 | 2,109 | 3,52 | B | | |
| 20+50 | 1,49 | 3,71 | 5,20 | 1,10 | 6,00 | 1,582 | 0,352 | 2,042 | 3,29 | A | 791 | 1,83 | 4,57 | 6,40 | 1,00 | 7,00 | 1,872 | 0,342 | 2,122 | 3,42 | B | | |
| 22+22 | 2,20 | 2,20 | 4,40 | 1,10 | 5,30 | 0,994 | 0,294 | 1,374 | 4,43 | A | 497 | 3,05 | 3,05 | 6,10 | 1,00 | 6,70 | 1,466 | 0,246 | 1,756 | 4,16 | A | | |
| 22+25 | 2,20 | 2,50 | 4,70 | 1,10 | 5,40 | 1,114 | 0,294 | 1,434 | 4,22 | A | 557 | 2,90 | 3,30 | 6,20 | 1,00 | 6,80 | 1,506 | 0,246 | 1,786 | 4,12 | A | | |
| 22+35 | 1,93 | 3,07 | 5,00 | 1,10 | 5,60 | 1,241 | 0,301 | 1,501 | 4,03 | A | 621 | 2,43 | 3,87 | 6,30 | 1,00 | 7,00 | 1,586 | 0,246 | 1,806 | 3,97 | A | | |
| 22+42 | 1,75 | 3,35 | 5,10 | 1,10 | 5,80 | 1,301 | 0,301 | 1,601 | 3,92 | A | 651 | 2,17 | 4,13 | 6,30 | 1,00 | 7,00 | 1,593 | 0,253 | 1,813 | 3,95 | A | | |
| 22+50 | 1,59 | 3,61 | 5,20 | 1,10 | 6,00 | 1,366 | 0,316 | 1,716 | 3,81 | A | 683 | 1,96 | 4,44 | 6,40 | 1,00 | 7,00 | 1,676 | 0,266 | 1,826 | 3,82 | A | | |
| 25+25 | 2,50 | 2,50 | 5,00 | 1,10 | 5,60 | 1,234 | 0,294 | 1,494 | 4,05 | A | 617 | 3,15 | 3,15 | 6,30 | 1,00 | 7,00 | 1,586 | 0,246 | 1,806 | 3,97 | A | | |
| 25+35 | 2,13 | 2,98 | 5,10 | 1,10 | 5,80 | 1,301 | 0,301 | 1,501 | 3,92 | A | 651 | 2,63 | 3,68 | 6,30 | 1,00 | 7,00 | 1,586 | 0,246 | 1,806 | 3,97 | A | | |
| 25+42 | 1,90 | 3,20 | 5,10 | 1,10 | 5,80 | 1,301 | 0,301 | 1,601 | 3,92 | A | 651 | 2,35 | 3,95 | 6,30 | 1,00 | 7,00 | 1,593 | 0,253 | 1,813 | 3,95 | A | | |
| 25+50 | 1,73 | 3,47 | 5,20 | 1,10 | 6,00 | 1,366 | 0,316 | 1,716 | 3,81 | A | 683 | 2,13 | 4,27 | 6,40 | 1,00 | 7,00 | 1,676 | 0,266 | 1,826 | 3,82 | A | | |
| 35+35 | 2,60 | 2,60 | 5,20 | 1,10 | 6,00 | 1,358 | 0,308 | 1,708 | 3,83 | A | 679 | 3,20 | 3,20 | 6,40 | 1,00 | 7,00 | 1,656 | 0,246 | 1,806 | 3,86 | A | | |

MODELLO MXZ-3C54VA

| Combinazione unità interne | RAFFREDDAMENTO | | | | | | | | | EER | Classe | Consumo annuo (kWh) | RISCALDAMENTO | | | | | | | | | COP | Classe |
|-------------------------------|----------------|------|------|------|------|-------|-------------------|-------|------|-----|--------|---------------------------|---------------|------|------|------|-------|-------|-------------------|------|-----|-----|--------|
| | Capacità (kW) | | | | | | Potenza ass. (kW) | | | | | | Capacità (kW) | | | | | | Potenza ass. (kW) | | | | |
| | A | B | C | Nom. | Min | Max | Nom. | Min | Max | | | | A | B | C | Nom. | Min | Max | Nom. | Min | Max | | |
| 15 | 1,50 | | 1,50 | 1,40 | 3,00 | 0,467 | 0,427 | 1,037 | 3,21 | A | 234 | 1,70 | | 1,70 | 1,20 | 3,00 | 0,479 | 0,419 | 1,039 | 3,55 | B | | |
| 20 | 2,00 | | 2,00 | 1,40 | 3,00 | 0,557 | 0,427 | 1,037 | 3,59 | A | 279 | 2,20 | | 2,20 | 1,20 | 3,90 | 0,629 | 0,409 | 1,459 | 3,50 | B | | |
| 22 | 2,20 | | 2,20 | 1,40 | 3,00 | 0,532 | 0,442 | 0,762 | 4,14 | A | 266 | 3,30 | | 3,30 | 1,20 | 4,20 | 0,803 | 0,403 | 1,113 | 4,11 | A | | |
| 25 | 2,50 | | 2,50 | 1,40 | 3,30 | 0,602 | 0,442 | 0,852 | 4,15 | A | 301 | 3,60 | | 3,60 | 1,20 | 4,50 | 0,903 | 0,403 | 1,213 | 3,99 | A | | |
| 35 | 3,50 | | 3,50 | 1,50 | 4,30 | 0,849 | 0,459 | 1,209 | 4,12 | A | 425 | 4,00 | | 4,00 | 1,20 | 4,80 | 1,043 | 0,403 | 1,323 | 3,84 | A | | |
| 42 | 4,20 | | 4,20 | 1,60 | 5,00 | 1,109 | 0,479 | 1,449 | 3,79 | A | 555 | 5,40 | | 5,40 | 1,30 | 6,50 | 1,430 | 0,400 | 1,830 | 3,78 | A | | |
| 50 | 5,00 | | 5,00 | 1,60 | 5,60 | 1,473 | 0,523 | 1,703 | 3,39 | A | 737 | 6,80 | | 6,80 | 1,40 | 8,20 | 1,809 | 0,409 | 2,339 | 3,76 | A | | |
| 15+15 | 1,50 | 1,50 | 3,00 | 2,00 | 5,40 | 0,734 | 0,664 | 1,834 | 4,09 | A | 367 | 1,70 | 1,70 | 3,40 | 1,80 | 5,00 | 0,888 | 0,758 | 1,428 | 3,83 | A | | |
| 15+20 | 1,50 | 2,00 | 3,50 | 2,00 | 5,40 | 1,004 | 0,734 | 1,824 | 3,49 | A | 502 | 1,67 | 2,23 | 3,90 | 1,80 | 5,80 | 1,038 | 0,748 | 2,828 | 3,76 | A | | |
| 15+22 | 1,50 | 2,20 | 3,70 | 2,00 | 5,40 | 1,059 | 0,659 | 1,659 | 3,49 | A | 530 | 1,66 | 2,44 | 4,10 | 1,80 | 6,10 | 1,092 | 0,602 | 2,472 | 3,75 | A | | |
| 15+25 | 1,50 | 2,50 | 4,00 | 2,00 | 5,40 | 1,179 | 0,749 | 2,009 | 3,39 | A | 590 | 1,65 | 2,75 | 4,40 | 1,80 | 6,60 | 1,182 | 0,902 | 2,692 | 3,72 | A | | |
| 15+35 | 1,50 | 3,50 | 5,00 | 2,00 | 6,00 | 1,166 | 0,666 | 1,966 | 4,29 | A | 583 | 2,04 | 4,76 | 6,80 | 1,80 | 9,00 | 1,622 | 0,602 | 2,832 | 4,19 | A | | |
| 15+42 | 1,42 | 3,98 | 5,40 | 2,00 | 6,80 | 1,266 | 0,666 | 2,536 | 4,27 | A | 633 | 1,79 | 5,01 | 6,80 | 1,80 | 9,00 | 1,609 | 0,609 | 2,839 | 4,23 | A | | |
| 15+50 | 1,25 | 4,15 | 5,40 | 2,00 | 6,80 | 1,260 | 0,680 | 2,540 | 4,29 | A | 630 | 1,57 | 5,23 | 6,80 | 1,80 | 9,00 | 1,608 | 0,588 | 2,848 | 4,23 | A | | |
| 20+20 | 2,00 | 2,00 | 4,00 | 2,00 | 5,40 | 1,144 | 0,664 | 1,834 | 3,50 | A | 572 | 2,20 | 2,20 | 4,40 | 1,80 | 6,60 | 1,178 | 0,748 | 2,148 | 3,74 | A | | |
| 20+22 | 2,00 | 2,20 | 4,20 | 2,00 | 5,40 | 1,079 | 0,659 | 1,659 | 3,89 | A | 540 | 2,62 | 2,88 | 5,50 | 1,80 | 7,20 | 1,362 | 0,602 | 2,452 | 4,04 | A | | |
| 20+25 | 2,00 | 2,50 | 4,50 | 2,00 | 5,50 | 0,999 | 0,659 | 1,709 | 4,50 | A | 500 | 2,93 | 3,67 | 6,60 | 1,80 | 7,50 | 1,552 | 0,602 | 2,342 | 4,25 | A | | |
| 20+35 | 1,96 | 3,44 | 5,40 | 2,00 | 6,80 | 1,266 | 0,666 | 2,536 | 4,27 | A | 633 | 2,47 | 4,33 | 6,80 | 1,80 | 9,00 | 1,622 | 0,602 | 2,542 | 4,19 | A | | |
| 20+42 | 1,74 | 3,66 | 5,40 | 2,00 | 6,80 | 1,266 | 0,666 | 2,536 | 4,27 | A | 633 | 2,19 | 4,61 | 6,80 | 1,80 | 9,00 | 1,609 | 0,609 | 2,799 | 4,23 | A | | |
| 20+50 | 1,54 | 3,86 | 5,40 | 2,00 | 6,80 | 1,260 | 0,680 | 2,540 | 4,29 | A | 630 | 1,94 | 4,86 | 6,80 | 1,80 | 9,00 | 1,608 | 0,588 | 2,808 | 4,23 | A | | |
| 22+22 | 2,20 | 2,20 | 4,40 | 2,00 | 5,40 | 0,944 | 0,584 | 1,494 | 4,66 | A | 472 | 3,30 | 3,30 | 6,60 | 1,80 | 7,20 | 1,546 | 0,456 | 1,756 | 4,27 | A | | |
| 22+25 | 2,20 | 2,50 | 4,70 | 2,00 | 5,70 | 1,044 | 0,584 | 1,644 | 4,50 | A | 522 | 3,14 | 3,56 | 6,70 | 1,80 | 8,10 | 1,586 | 0,456 | 2,026 | 4,22 | A | | |
| 22+35 | 2,08 | 3,32 | 5,40 | 2,00 | 6,80 | 1,241 | 0,591 | 2,371 | 4,35 | A | 621 | 2,62 | 4,18 | 6,80 | 1,80 | 9,00 | 1,626 | 0,456 | 2,296 | 4,18 | A | | |
| 22+42 | 1,86 | 3,54 | 5,40 | 2,00 | 6,80 | 1,241 | 0,591 | 2,371 | 4,35 | A | 621 | 2,34 | 4,46 | 6,80 | 1,80 | 9,00 | 1,613 | 0,463 | 2,303 | 4,22 | A | | |
| 22+50 | 1,65 | 3,75 | 5,40 | 2,00 | 6,80 | 1,235 | 0,605 | 2,375 | 4,37 | A | 618 | 2,08 | 4,72 | 6,80 | 1,80 | 9,00 | 1,592 | 0,442 | 2,302 | 4,27 | A | | |
| 25+25 | 2,50 | 2,50 | 5,00 | 2,00 | 6,00 | 1,134 | 0,584 | 1,794 | 4,41 | A | 567 | 3,40 | 3,40 | 6,80 | 1,80 | 9,00 | 1,626 | 0,456 | 2,296 | 4,18 | A | | |
| 25+35 | 2,25 | 3,15 | 5,40 | 2,00 | 6,80 | 1,241 | 0,591 | 2,371 | 4,35 | A | 621 | 2,83 | 3,97 | 6,80 | 1,80 | 9,00 | 1,626 | 0,456 | 2,296 | 4,18 | A | | |
| 25+42 | 2,01 | 3,39 | 5,40 | 2,00 | 6,80 | 1,241 | 0,591 | 2,371 | 4,35 | A | 621 | 2,54 | 4,26 | 6,80 | 1,80 | 9,00 | 1,613 | 0,463 | 2,303 | 4,22 | A | | |
| 25+50 | 1,80 | 3,60 | 5,40 | 2,00 | 6,80 | 1,235 | 0,605 | 2,375 | 4,37 | A | 618 | 2,27 | 4,53 | 6,80 | 1 | | | | | | | | |

MODELLO MXZ-3C54VA

| Combinazione unità interne | RAFFREDDAMENTO | | | | | | | | | EER | Classe | Consumo annuo (kWh) | RISCALDAMENTO | | | | | | | | | COP | Classe |
|----------------------------|----------------|------|------|------|------|------|-------------------|-------|-------|------|--------|---------------------|---------------|------|------|------|------|------|-------------------|-------|-------|------|--------|
| | Capacità (kW) | | | | | | Potenza ass. (kW) | | | | | | Capacità (kW) | | | | | | Potenza ass. (kW) | | | | |
| | A | B | C | Nom. | Min | Max | Nom. | Min | Max | | | | A | B | C | Nom. | Min | Max | Nom. | Min | Max | | |
| 35+50 | 2,22 | 3,18 | | 5,40 | 2,00 | 6,80 | 1,242 | 0,622 | 2,382 | 4,35 | A | 621 | 2,80 | 4,00 | | 6,80 | 1,80 | 9,00 | 1,472 | 0,442 | 2,242 | 4,62 | A |
| 42+42 | 2,70 | 2,70 | | 5,40 | 2,00 | 6,80 | 1,248 | 0,608 | 2,378 | 4,33 | A | 624 | 3,40 | 3,40 | | 6,80 | 1,80 | 9,00 | 1,500 | 0,470 | 2,250 | 4,53 | A |
| 42+50 | 2,47 | 2,93 | | 5,40 | 2,00 | 6,80 | 1,242 | 0,622 | 2,382 | 4,35 | A | 621 | 3,10 | 3,70 | | 6,80 | 1,80 | 9,00 | 1,439 | 0,449 | 2,189 | 4,73 | A |
| 50+50 | 2,70 | 2,70 | | 5,40 | 2,10 | 6,80 | 1,236 | 0,646 | 2,426 | 4,37 | A | 618 | 3,40 | 3,40 | | 6,80 | 1,90 | 9,00 | 1,468 | 0,438 | 2,118 | 4,63 | A |
| 15+15+15 | 1,50 | 1,50 | 1,50 | 4,50 | 2,90 | 6,80 | 1,011 | 0,781 | 2,341 | 4,45 | A | 506 | 1,70 | 1,70 | 1,70 | 5,10 | 2,60 | 7,90 | 1,207 | 0,947 | 2,447 | 4,23 | A |
| 15+15+20 | 1,50 | 1,50 | 2,00 | 5,00 | 2,90 | 6,80 | 1,221 | 0,811 | 2,601 | 4,10 | A | 611 | 1,68 | 1,68 | 2,24 | 5,60 | 2,60 | 7,90 | 1,817 | 1,117 | 2,767 | 3,08 | D |
| 15+15+22 | 1,50 | 1,50 | 2,20 | 5,20 | 2,90 | 6,80 | 1,246 | 0,786 | 2,346 | 4,17 | A | 623 | 1,67 | 1,67 | 2,45 | 5,80 | 2,60 | 7,90 | 1,751 | 0,941 | 2,671 | 3,31 | C |
| 15+15+25 | 1,47 | 1,47 | 2,45 | 5,40 | 2,90 | 6,80 | 1,316 | 0,786 | 2,346 | 4,10 | A | 658 | 1,66 | 1,66 | 2,77 | 6,10 | 2,60 | 8,00 | 1,851 | 0,941 | 2,601 | 3,30 | C |
| 15+15+35 | 1,25 | 1,25 | 2,91 | 5,40 | 2,90 | 6,80 | 1,333 | 0,793 | 2,353 | 4,05 | A | 667 | 1,57 | 1,57 | 3,66 | 6,80 | 2,60 | 8,80 | 1,851 | 0,941 | 2,361 | 3,67 | A |
| 15+15+42 | 1,13 | 1,13 | 3,15 | 5,40 | 2,90 | 6,80 | 1,313 | 0,793 | 2,343 | 4,11 | A | 657 | 1,44 | 1,44 | 4,03 | 6,90 | 2,60 | 9,00 | 1,808 | 0,948 | 2,268 | 3,82 | A |
| 15+15+50 | 1,01 | 1,01 | 3,38 | 5,40 | 2,90 | 6,80 | 1,317 | 0,807 | 2,347 | 4,10 | A | 659 | 1,31 | 1,31 | 4,38 | 7,00 | 2,60 | 9,00 | 1,812 | 0,957 | 2,247 | 3,86 | A |
| 15+20+20 | 1,47 | 1,96 | 1,96 | 5,40 | 2,90 | 6,80 | 1,351 | 0,811 | 2,601 | 4,00 | A | 676 | 1,66 | 2,22 | 2,22 | 6,10 | 2,60 | 8,00 | 1,977 | 1,107 | 2,687 | 3,09 | D |
| 15+20+22 | 1,42 | 1,89 | 2,08 | 5,40 | 2,90 | 6,80 | 1,316 | 0,786 | 2,346 | 4,10 | A | 658 | 1,66 | 2,21 | 2,43 | 6,30 | 2,60 | 8,00 | 1,911 | 0,931 | 2,591 | 3,30 | C |
| 15+20+25 | 1,35 | 1,80 | 2,25 | 5,40 | 2,90 | 6,80 | 1,396 | 0,846 | 2,866 | 3,87 | A | 698 | 1,65 | 2,20 | 2,75 | 6,60 | 2,60 | 8,00 | 2,011 | 1,311 | 2,591 | 3,28 | C |
| 15+20+35 | 1,16 | 1,54 | 2,70 | 5,40 | 2,90 | 6,80 | 1,333 | 0,793 | 2,353 | 4,05 | A | 667 | 1,48 | 1,97 | 3,45 | 6,90 | 2,60 | 9,00 | 1,811 | 0,931 | 2,291 | 3,81 | A |
| 15+20+42 | 1,05 | 1,40 | 2,95 | 5,40 | 2,90 | 6,80 | 1,313 | 0,793 | 2,343 | 4,11 | A | 657 | 1,36 | 1,82 | 3,82 | 7,00 | 2,60 | 9,00 | 1,803 | 0,938 | 2,258 | 3,88 | A |
| 15+20+50 | 0,95 | 1,27 | 3,18 | 5,40 | 2,90 | 6,80 | 1,317 | 0,807 | 2,347 | 4,10 | A | 659 | 1,24 | 1,65 | 4,12 | 7,00 | 2,60 | 9,00 | 1,802 | 0,947 | 2,237 | 3,88 | A |
| 15+22+22 | 1,37 | 2,01 | 2,01 | 5,40 | 2,90 | 6,80 | 1,281 | 0,761 | 2,091 | 4,22 | A | 641 | 1,65 | 2,42 | 2,42 | 6,50 | 2,60 | 8,00 | 1,845 | 0,755 | 2,495 | 3,52 | B |
| 15+22+25 | 1,31 | 1,92 | 2,18 | 5,40 | 2,90 | 6,80 | 1,291 | 0,761 | 2,091 | 4,18 | A | 646 | 1,62 | 2,38 | 2,70 | 6,70 | 2,60 | 8,30 | 1,805 | 0,755 | 2,405 | 3,71 | A |
| 15+22+35 | 1,13 | 1,65 | 2,63 | 5,40 | 2,90 | 6,80 | 1,298 | 0,768 | 2,098 | 4,16 | A | 649 | 1,44 | 2,11 | 3,35 | 6,90 | 2,60 | 9,00 | 1,675 | 0,755 | 2,195 | 4,12 | A |
| 15+22+42 | 1,03 | 1,50 | 2,87 | 5,40 | 2,90 | 6,80 | 1,278 | 0,768 | 2,088 | 4,23 | A | 639 | 1,33 | 1,95 | 3,72 | 7,00 | 2,60 | 9,00 | 1,667 | 0,762 | 2,162 | 4,20 | A |
| 15+22+50 | 0,93 | 1,37 | 3,10 | 5,40 | 2,90 | 6,80 | 1,282 | 0,782 | 2,092 | 4,21 | A | 641 | 1,21 | 1,77 | 4,02 | 7,00 | 2,60 | 9,00 | 1,666 | 0,771 | 2,141 | 4,20 | A |
| 15+25+25 | 1,25 | 2,08 | 2,08 | 5,40 | 2,90 | 6,80 | 1,291 | 0,761 | 2,091 | 4,18 | A | 646 | 1,57 | 2,62 | 2,62 | 6,80 | 2,60 | 8,80 | 1,705 | 0,755 | 2,255 | 3,99 | A |
| 15+25+35 | 1,08 | 1,80 | 2,52 | 5,40 | 2,90 | 6,80 | 1,298 | 0,768 | 2,098 | 4,16 | A | 649 | 1,40 | 2,33 | 3,27 | 7,00 | 2,60 | 9,00 | 1,680 | 0,755 | 2,195 | 4,17 | A |
| 15+25+42 | 0,99 | 1,65 | 2,77 | 5,40 | 2,90 | 6,80 | 1,278 | 0,768 | 2,088 | 4,23 | A | 639 | 1,28 | 2,13 | 3,59 | 7,00 | 2,60 | 9,00 | 1,667 | 0,762 | 2,162 | 4,20 | A |
| 15+25+50 | 0,90 | 1,50 | 3,00 | 5,40 | 2,90 | 6,80 | 1,282 | 0,782 | 2,092 | 4,21 | A | 641 | 1,17 | 1,94 | 3,89 | 7,00 | 2,60 | 9,00 | 1,666 | 0,771 | 2,141 | 4,20 | A |
| 15+35+35 | 0,95 | 2,22 | 2,22 | 5,40 | 2,90 | 6,80 | 1,305 | 0,775 | 2,105 | 4,14 | A | 653 | 1,24 | 2,88 | 2,88 | 7,00 | 2,60 | 9,00 | 1,680 | 0,755 | 2,195 | 4,17 | A |
| 15+35+42 | 0,88 | 2,05 | 2,47 | 5,40 | 2,90 | 6,80 | 1,285 | 0,775 | 2,095 | 4,20 | A | 643 | 1,14 | 2,66 | 3,20 | 7,00 | 2,60 | 9,00 | 1,667 | 0,762 | 2,162 | 4,20 | A |
| 15+35+50 | 0,81 | 1,89 | 2,70 | 5,40 | 2,90 | 6,80 | 1,289 | 0,789 | 2,099 | 4,19 | A | 645 | 1,05 | 2,45 | 3,50 | 7,00 | 2,60 | 9,00 | 1,666 | 0,771 | 2,141 | 4,20 | A |
| 15+42+42 | 0,82 | 2,29 | 2,29 | 5,40 | 2,90 | 6,80 | 1,265 | 0,775 | 2,085 | 4,27 | A | 633 | 1,06 | 2,97 | 2,97 | 7,00 | 2,60 | 9,00 | 1,654 | 0,769 | 2,129 | 4,23 | A |
| 20+20+20 | 1,80 | 1,80 | 1,80 | 5,40 | 2,90 | 6,80 | 1,311 | 0,781 | 2,341 | 4,12 | A | 656 | 2,20 | 2,20 | 2,20 | 6,60 | 2,60 | 8,00 | 1,717 | 0,937 | 2,377 | 3,84 | A |
| 20+20+22 | 1,74 | 1,74 | 1,92 | 5,40 | 2,90 | 6,80 | 1,326 | 0,786 | 2,346 | 4,07 | A | 663 | 2,16 | 2,16 | 2,38 | 6,70 | 2,60 | 8,30 | 1,931 | 0,921 | 2,491 | 3,47 | B |
| 20+20+25 | 1,66 | 1,66 | 2,08 | 5,40 | 2,90 | 6,80 | 1,326 | 0,786 | 2,346 | 4,07 | A | 663 | 2,09 | 2,09 | 2,62 | 6,80 | 2,60 | 8,80 | 1,831 | 0,921 | 2,341 | 3,71 | A |
| 20+20+35 | 1,44 | 1,44 | 2,52 | 5,40 | 2,90 | 6,80 | 1,333 | 0,793 | 2,353 | 4,05 | A | 667 | 1,87 | 1,87 | 3,27 | 7,00 | 2,60 | 9,00 | 1,806 | 0,921 | 2,281 | 3,88 | A |
| 20+20+42 | 1,32 | 1,32 | 2,77 | 5,40 | 2,90 | 6,80 | 1,313 | 0,793 | 2,343 | 4,11 | A | 657 | 1,71 | 1,71 | 3,59 | 7,00 | 2,60 | 9,00 | 1,793 | 0,928 | 2,248 | 3,90 | A |
| 20+20+50 | 1,20 | 1,20 | 3,00 | 5,40 | 2,90 | 6,80 | 1,317 | 0,807 | 2,347 | 4,10 | A | 659 | 1,56 | 1,56 | 3,89 | 7,00 | 2,60 | 9,00 | 1,792 | 0,937 | 2,227 | 3,91 | A |
| 20+22+22 | 1,69 | 1,86 | 1,86 | 5,40 | 2,90 | 6,80 | 1,291 | 0,761 | 2,091 | 4,18 | A | 646 | 2,09 | 2,30 | 2,30 | 6,70 | 2,60 | 8,70 | 1,725 | 0,745 | 2,275 | 3,88 | A |
| 20+22+25 | 1,61 | 1,77 | 2,01 | 5,40 | 2,90 | 6,80 | 1,291 | 0,761 | 2,091 | 4,18 | A | 646 | 2,03 | 2,23 | 2,54 | 6,80 | 2,60 | 9,00 | 1,655 | 0,745 | 2,185 | 4,11 | A |
| 20+22+35 | 1,40 | 1,54 | 2,45 | 5,40 | 2,90 | 6,80 | 1,298 | 0,768 | 2,098 | 4,16 | A | 649 | 1,82 | 2,00 | 3,18 | 7,00 | 2,60 | 9,00 | 1,670 | 0,745 | 2,185 | 4,19 | A |
| 20+22+42 | 1,29 | 1,41 | 2,70 | 5,40 | 2,90 | 6,80 | 1,278 | 0,768 | 2,088 | 4,23 | A | 639 | 1,67 | 1,83 | 3,50 | 7,00 | 2,60 | 9,00 | 1,657 | 0,752 | 2,152 | 4,22 | A |
| 20+22+50 | 1,17 | 1,29 | 2,93 | 5,40 | 2,90 | 6,80 | 1,282 | 0,782 | 2,092 | 4,21 | A | 641 | 1,52 | 1,67 | 3,80 | 7,00 | 2,60 | 9,00 | 1,656 | 0,761 | 2,131 | 4,23 | A |
| 20+25+25 | 1,54 | 1,93 | 1,93 | 5,40 | 2,90 | 6,80 | 1,291 | 0,761 | 2,091 | 4,18 | A | 646 | 1,97 | 2,46 | 2,46 | 6,90 | 2,60 | 9,00 | 1,665 | 0,745 | 2,185 | 4,14 | A |
| 20+25+35 | 1,35 | 1,69 | 2,36 | 5,40 | 2,90 | 6,80 | 1,298 | 0,768 | 2,098 | 4,16 | A | 649 | 1,75 | 2,19 | 3,06 | 7,00 | 2,60 | 9,00 | 1,670 | 0,745 | 2,185 | 4,19 | A |
| 20+25+42 | 1,24 | 1,55 | 2,61 | 5,40 | 2,90 | 6,80 | 1,278 | 0,768 | 2,088 | 4,23 | A | 639 | 1,61 | 2,01 | 3,38 | 7,00 | 2,60 | 9,00 | 1,657 | 0,752 | 2,152 | 4,22 | A |
| 20+25+50 | 1,14 | 1,42 | 2,84 | 5,40 | 2,90 | 6,80 | 1,282 | 0,782 | 2,092 | 4,21 | A | 641 | 1,47 | 1,84 | 3,68 | 7,00 | 2,60 | 9,00 | 1,656 | 0,761 | 2,131 | 4,23 | A |
| 20+35+35 | 1,20 | 2,10 | 2,10 | 5,40 | 2,90 | 6,80 | 1,305 | 0,775 | 2,105 | 4,14 | A | 653 | 1,56 | 2,72 | 2,72 | 7,00 | 2,60 | 9,00 | 1,670 | 0,745 | 2,185 | 4,19 | A |
| 20+35+42 | 1,11 | 1,95 | 2,34 | 5,40 | 2,90 | 6,80 | 1,285 | 0,775 | 2,095 | 4,20 | A | 643 | 1,44 | 2,53 | 3,03 | 7,00 | 2,60 | 9,00 | 1,657 | 0,752 | 2,152 | 4,22 | A |
| 22+22+22 | 1,80 | 1,80 | 1,80 | 5,40 | 2,90 | 6,80 | 1,256 | 0,736 | 1,836 | 4,30 | A | 628 | 2,27 | 2,27 | 2,27 | 6,80 | 2,60 | 9,00 | 1,519 | 0,569 | 2,089 | 4,48 | A |
| 22+22+25 | 1,72 | 1,72 | 1,96 | 5,40 | 2,90 | 6,80 | 1,256 | 0,736 | 1,836 | 4,30 | A | 628 | 2,20 | 2,20 | 2,50 | 6,90 | 2,60 | 9,00 | 1,529 | 0,569 | 2,089 | 4,51 | A |
| 22+22+35 | 1,50 | 1,50 | 2,39 | 5,40 | 2,90 | 6,80 | 1,263 | 0,743 | 1,843 | 4,28 | A | 632 | 1,95 | 1,95 | 3,10 | 7,00 | 2,60 | 9,00 | 1,534 | 0,569 | 2,089 | 4,56 | A |
| 22+22+42 | 1,38 | 1,38 | 2,64 | 5,40 | 2,90 | 6,80 | 1,243 | 0,743 | 1,833 | 4,34 | A | 622 | 1,79 | 1,79 | 3,42 | 7,00 | 2,60 | 9,00 | 1,521 | 0,576 | 2,056 | 4,60 | A |
| 22+22+50 | 1,26 | 1,26 | 2,87 | 5,40 | 2,90 | 6,80 | 1,247 | 0,757 | 1,837 | 4,33 | A | 624 | 1,64 | 1,64 | 3,72 | 7,00 | 2,60 | 9,00 | 1,520 | 0,585 | 2,035 | 4,61 | A |
| 22+25+25 | 1,65 | 1,88 | 1,88 | 5,40 | 2,90 | 6,80 | 1,256 | 0,736 | 1,836 | 4,30 | A | 628 | 2,11 | 2,40 | 2,40 | 6,90 | 2,60 | 9,00 | 1,529 | 0,569 | 2,089 | 4,51 | A |
| 22+25+35 | 1,45 | 1,65 | 2,30 | 5,40 | 2,90 | 6,80 | 1,263 | 0,743 | 1,843 | 4,28 | A | 632 | 1,88 | 2,13 | 2,99 | 7,00 | 2,60 | 9,00 | 1,534 | 0,569 | 2,089 | 4,56 | A |
| 22+25+42 | 1,33 | 1,52 | 2,55 | 5,40 | 2 | | | | | | | | | | | | | | | | | | |

MODELLO MXZ-3C68VA

| Combinazione unità interne A+B+C+D+E+F | RAFFREDDAMENTO | | | | | | | | | EER | Classe | Consumo annuo (kWh) | RISCALDAMENTO | | | | | | | | | COP | Classe |
|--|----------------|------|------|------|------|-------|-------------------|-------|-------|------|--------|---------------------------|---------------|------|------|-------|-------|-------|-------------------|-------|-------|------|--------|
| | Capacità (kW) | | | | | | Potenza ass. (kW) | | | | | | Capacità (kW) | | | | | | Potenza ass. (kW) | | | | |
| | A | B | C | Nom. | Min | Max | Nom. | Min | Max | | | | A | B | C | Nom. | Min | Max | Nom. | Min | Max | | |
| 15 | 1,50 | | 1,50 | 1,40 | 3,00 | 0,507 | 0,467 | 1,037 | 2,96 | C | 254 | 1,70 | 1,70 | 1,20 | 3,00 | 0,519 | 0,419 | 0,969 | 3,28 | C | | | |
| 20 | 2,00 | | 2,00 | 1,40 | 3,00 | 0,537 | 0,467 | 1,037 | 3,72 | A | 269 | 2,20 | 2,20 | 1,20 | 3,90 | 0,629 | 0,409 | 1,349 | 3,50 | B | | | |
| 22 | 2,20 | | 2,20 | 1,40 | 3,00 | 0,532 | 0,442 | 0,762 | 4,14 | A | 266 | 3,30 | | 3,30 | 1,20 | 4,20 | 0,783 | 0,403 | 1,113 | 4,21 | A | | |
| 25 | 2,50 | | 2,50 | 1,40 | 3,30 | 0,602 | 0,442 | 0,852 | 4,15 | A | 301 | 3,60 | | 3,60 | 1,20 | 4,50 | 0,883 | 0,403 | 1,213 | 4,08 | A | | |
| 35 | 3,50 | | 3,50 | 1,50 | 4,30 | 0,829 | 0,459 | 1,209 | 4,22 | A | 415 | 4,00 | | 4,00 | 1,20 | 4,80 | 1,023 | 0,403 | 1,323 | 3,91 | A | | |
| 42 | 4,20 | | 4,20 | 1,60 | 5,00 | 1,089 | 0,479 | 1,449 | 3,86 | A | 545 | 5,40 | | 5,40 | 1,30 | 6,50 | 1,490 | 0,400 | 1,830 | 3,62 | A | | |
| 50 | 5,00 | | 5,00 | 1,60 | 5,60 | 1,443 | 0,523 | 1,703 | 3,47 | A | 722 | 7,20 | | 7,20 | 1,40 | 8,20 | 1,919 | 0,409 | 2,339 | 3,75 | A | | |
| 60 | 6,00 | | 6,00 | 1,60 | 6,60 | 1,738 | 0,518 | 2,288 | 3,45 | A | 869 | 7,90 | | 7,90 | 1,40 | 8,60 | 2,182 | 0,422 | 2,472 | 3,62 | A | | |
| 15+15 | 1,50 | 1,50 | | 3,00 | 2,00 | 5,40 | 0,824 | 0,734 | 1,834 | 3,64 | A | 412 | 1,70 | 1,70 | | 3,40 | 1,80 | 5,00 | 0,888 | 0,708 | 1,348 | 3,83 | A |
| 15+20 | 1,50 | 2,00 | | 3,50 | 2,00 | 5,40 | 0,884 | 0,734 | 1,824 | 3,96 | A | 442 | 1,67 | 2,23 | | 3,90 | 1,80 | 5,80 | 1,058 | 0,718 | 1,668 | 3,69 | A |
| 15+22 | 1,50 | 2,20 | | 3,70 | 2,00 | 5,40 | 1,019 | 0,659 | 1,659 | 3,63 | A | 510 | 1,66 | 2,44 | | 4,10 | 1,80 | 6,10 | 1,122 | 0,592 | 1,802 | 3,65 | A |
| 15+25 | 1,50 | 2,50 | | 4,00 | 2,00 | 5,40 | 1,169 | 0,819 | 2,009 | 3,42 | A | 585 | 1,65 | 2,75 | | 4,40 | 1,80 | 6,60 | 1,222 | 0,842 | 1,992 | 3,60 | B |
| 15+35 | 1,50 | 3,50 | | 5,00 | 2,00 | 6,00 | 1,156 | 0,666 | 1,966 | 4,33 | A | 578 | 2,16 | 5,04 | | 7,20 | 1,80 | 9,00 | 1,722 | 0,592 | 2,212 | 4,18 | A |
| 15+42 | 1,50 | 4,20 | | 5,70 | 2,00 | 6,40 | 1,416 | 0,666 | 2,176 | 4,03 | A | 708 | 2,03 | 5,67 | | 7,70 | 1,80 | 9,00 | 1,829 | 0,599 | 2,219 | 4,21 | A |
| 15+50 | 1,50 | 5,00 | | 6,50 | 2,00 | 6,80 | 1,730 | 0,690 | 2,410 | 3,76 | A | 865 | 1,92 | 6,38 | | 8,30 | 1,80 | 9,00 | 1,968 | 0,608 | 2,228 | 4,22 | A |
| 15+60 | 1,36 | 5,44 | | 6,80 | 2,00 | 7,10 | 1,905 | 0,695 | 2,545 | 3,57 | A | 953 | 1,72 | 6,88 | | 8,60 | 1,80 | 9,00 | 2,131 | 0,631 | 2,231 | 4,04 | A |
| 20+20 | 2,00 | 2,00 | | 4,00 | 2,00 | 5,40 | 1,134 | 0,734 | 1,834 | 3,53 | A | 567 | 2,20 | 2,20 | | 4,40 | 1,80 | 6,60 | 1,218 | 0,698 | 1,988 | 3,61 | A |
| 20+22 | 2,00 | 2,20 | | 4,20 | 2,00 | 5,40 | 1,069 | 0,659 | 1,659 | 3,93 | A | 535 | 2,62 | 2,88 | | 5,50 | 1,80 | 6,90 | 1,372 | 0,582 | 1,872 | 4,01 | A |
| 20+25 | 2,00 | 2,50 | | 4,50 | 2,00 | 5,40 | 0,999 | 0,659 | 1,659 | 4,50 | A | 500 | 2,98 | 3,72 | | 6,70 | 1,80 | 7,50 | 1,552 | 0,582 | 1,832 | 4,32 | A |
| 20+35 | 2,00 | 3,50 | | 5,50 | 2,00 | 6,30 | 1,346 | 0,666 | 2,116 | 4,09 | A | 673 | 2,76 | 4,84 | | 7,60 | 1,80 | 9,00 | 1,812 | 0,582 | 2,212 | 4,19 | A |
| 20+42 | 2,00 | 4,20 | | 6,20 | 2,00 | 6,70 | 1,596 | 0,666 | 2,316 | 3,88 | A | 798 | 2,58 | 5,42 | | 8,00 | 1,80 | 9,00 | 1,919 | 0,589 | 2,219 | 4,17 | A |
| 20+50 | 1,94 | 4,86 | | 6,80 | 2,00 | 7,10 | 1,910 | 0,690 | 2,560 | 3,56 | A | 955 | 2,46 | 6,14 | | 8,60 | 1,80 | 9,00 | 2,058 | 0,598 | 2,228 | 4,18 | A |
| 20+60 | 1,70 | 5,10 | | 6,80 | 2,00 | 7,10 | 1,905 | 0,695 | 2,545 | 3,57 | A | 953 | 2,15 | 6,45 | | 8,60 | 1,80 | 9,00 | 2,151 | 0,621 | 2,211 | 4,00 | A |
| 22+22 | 2,20 | 2,20 | | 4,40 | 2,00 | 5,40 | 0,944 | 0,584 | 1,494 | 4,66 | A | 472 | 3,30 | 3,30 | | 6,60 | 1,80 | 7,20 | 1,516 | 0,456 | 1,756 | 4,35 | A |
| 22+25 | 2,20 | 2,50 | | 4,70 | 2,00 | 5,70 | 1,034 | 0,584 | 1,644 | 4,55 | A | 517 | 3,23 | 3,67 | | 6,90 | 1,80 | 8,10 | 1,626 | 0,456 | 1,986 | 4,24 | A |
| 22+35 | 2,20 | 3,50 | | 5,70 | 2,00 | 6,40 | 1,391 | 0,591 | 2,011 | 4,10 | A | 696 | 2,97 | 4,73 | | 7,70 | 1,80 | 9,00 | 1,846 | 0,456 | 2,216 | 4,17 | A |
| 22+42 | 2,20 | 4,20 | | 6,40 | 2,00 | 6,80 | 1,651 | 0,591 | 2,211 | 3,88 | A | 826 | 2,82 | 5,38 | | 8,20 | 1,80 | 9,00 | 1,963 | 0,463 | 2,223 | 4,18 | A |
| 22+50 | 2,08 | 4,72 | | 6,80 | 2,00 | 7,10 | 1,885 | 0,615 | 2,395 | 3,61 | A | 943 | 2,63 | 5,97 | | 8,60 | 1,80 | 9,00 | 2,072 | 0,472 | 2,222 | 4,15 | A |
| 22+60 | 1,82 | 4,98 | | 6,80 | 2,00 | 7,10 | 1,880 | 0,620 | 2,380 | 3,62 | A | 940 | 2,31 | 6,29 | | 8,60 | 1,80 | 9,00 | 2,165 | 0,495 | 2,205 | 3,97 | A |
| 25+25 | 2,50 | 2,50 | | 5,00 | 2,00 | 6,00 | 1,124 | 0,584 | 1,794 | 4,45 | A | 562 | 3,60 | 3,60 | | 7,20 | 1,80 | 9,00 | 1,726 | 0,456 | 2,216 | 4,17 | A |
| 25+35 | 2,50 | 3,50 | | 6,00 | 2,00 | 6,60 | 1,501 | 0,591 | 2,101 | 4,00 | A | 751 | 3,29 | 4,61 | | 7,90 | 1,80 | 9,00 | 1,906 | 0,456 | 2,216 | 4,14 | A |
| 25+42 | 2,50 | 4,20 | | 6,70 | 2,00 | 6,90 | 1,761 | 0,591 | 2,301 | 3,80 | A | 881 | 3,13 | 5,27 | | 8,40 | 1,80 | 9,00 | 2,013 | 0,463 | 2,223 | 4,17 | A |
| 25+50 | 2,27 | 4,53 | | 6,80 | 2,00 | 7,10 | 1,885 | 0,615 | 2,395 | 3,61 | A | 943 | 2,87 | 5,73 | | 8,60 | 1,80 | 9,00 | 2,082 | 0,472 | 2,212 | 4,13 | A |
| 25+60 | 2,00 | 4,80 | | 6,80 | 2,00 | 7,10 | 1,870 | 0,620 | 2,380 | 3,64 | A | 935 | 2,53 | 6,07 | | 8,60 | 1,80 | 9,00 | 2,155 | 0,485 | 2,195 | 3,99 | A |
| 35+35 | 3,40 | 3,40 | | 6,80 | 2,00 | 7,10 | 1,878 | 0,598 | 2,398 | 3,62 | A | 939 | 4,30 | 4,30 | | 8,60 | 1,80 | 9,00 | 2,076 | 0,456 | 2,216 | 4,14 | A |
| 35+42 | 3,09 | 3,71 | | 6,80 | 2,00 | 7,10 | 1,878 | 0,598 | 2,398 | 3,62 | A | 939 | 3,91 | 4,69 | | 8,60 | 1,80 | 9,00 | 2,093 | 0,463 | 2,193 | 4,11 | A |
| 35+50 | 2,80 | 4,00 | | 6,80 | 2,00 | 7,10 | 1,882 | 0,622 | 2,402 | 3,61 | A | 941 | 3,54 | 5,06 | | 8,60 | 1,80 | 9,00 | 2,102 | 0,462 | 2,172 | 4,09 | A |
| 35+60 | 2,51 | 4,29 | | 6,80 | 2,00 | 7,10 | 1,817 | 0,627 | 2,397 | 3,74 | A | 909 | 3,17 | 5,43 | | 8,60 | 1,80 | 9,00 | 1,985 | 0,455 | 2,145 | 4,33 | A |
| 42+42 | 3,40 | 3,40 | | 6,80 | 2,00 | 7,10 | 1,878 | 0,598 | 2,398 | 3,62 | A | 939 | 4,30 | 4,30 | | 8,60 | 1,80 | 9,00 | 2,150 | 0,460 | 2,170 | 4,00 | A |
| 42+50 | 3,10 | 3,70 | | 6,80 | 2,00 | 7,10 | 1,842 | 0,622 | 2,412 | 3,69 | A | 921 | 3,93 | 4,67 | | 8,60 | 1,80 | 9,00 | 1,979 | 0,449 | 2,149 | 4,35 | A |
| 42+60 | 2,80 | 4,00 | | 6,80 | 2,10 | 7,10 | 1,777 | 0,627 | 2,417 | 3,83 | A | 889 | 3,54 | 5,06 | | 8,60 | 1,90 | 9,00 | 1,872 | 0,452 | 2,122 | 4,59 | A |
| 50+50 | 3,40 | 3,40 | | 6,80 | 2,10 | 7,10 | 1,806 | 0,646 | 2,446 | 3,77 | A | 903 | 4,30 | 4,30 | | 8,60 | 1,90 | 9,00 | 1,898 | 0,438 | 2,118 | 4,53 | A |
| 50+60 | 3,09 | 3,71 | | 6,80 | 2,10 | 7,10 | 1,731 | 0,651 | 2,441 | 3,93 | A | 866 | 3,91 | 4,69 | | 8,60 | 1,90 | 9,00 | 1,881 | 0,461 | 2,071 | 4,57 | A |
| 60+60 | 3,40 | 3,40 | | 6,80 | 2,10 | 7,10 | 1,656 | 0,656 | 2,486 | 4,11 | A | 828 | 4,30 | 4,30 | | 8,60 | 1,90 | 9,00 | 1,924 | 0,484 | 2,024 | 4,47 | A |
| 15+15+15 | 1,50 | 1,50 | 1,50 | 4,50 | 2,90 | 7,30 | 1,021 | 0,831 | 2,361 | 4,41 | A | 511 | 1,70 | 1,70 | 1,70 | 5,10 | 2,60 | 8,40 | 1,167 | 0,957 | 2,467 | 4,37 | A |
| 15+15+20 | 1,50 | 1,50 | 2,00 | 5,00 | 2,90 | 7,30 | 1,321 | 0,811 | 2,481 | 3,79 | A | 661 | 1,68 | 1,68 | 2,24 | 5,60 | 2,60 | 8,90 | 1,307 | 1,117 | 3,007 | 4,28 | A |
| 15+15+22 | 1,50 | 1,50 | 2,20 | 5,20 | 2,90 | 7,30 | 1,366 | 0,786 | 2,446 | 3,81 | A | 683 | 1,67 | 1,67 | 2,45 | 5,80 | 2,60 | 9,10 | 1,371 | 0,941 | 3,001 | 4,23 | A |
| 15+15+25 | 1,50 | 1,50 | 2,50 | 5,50 | 2,90 | 7,40 | 1,476 | 0,786 | 2,456 | 3,73 | A | 738 | 1,66 | 1,66 | 2,77 | 6,10 | 2,60 | 9,40 | 1,461 | 0,941 | 3,141 | 4,18 | A |
| 15+15+35 | 1,50 | 1,50 | 3,50 | 6,50 | 2,90 | 8,00 | 1,683 | 0,793 | 2,523 | 3,86 | A | 842 | 1,92 | 1,92 | 4,47 | 8,30 | 2,60 | 10,50 | 2,031 | 0,941 | 3,381 | 4,09 | A |
| 15+15+42 | 1,40 | 1,40 | 3,91 | 6,70 | 2,90 | 8,30 | 1,783 | 0,793 | 2,543 | 3,76 | A | 892 | 1,79 | 1,79 | 5,02 | 8,60 | 2,60 | 10,60 | 2,098 | 0,948 | 3,348 | 4,10 | A |
| 15+15+50 | 1,28 | 1,28 | 4,25 | 6,80 | 2,90 | 8,40 | 1,847 | 0,807 | 2,557 | 3,68 | A | 924 | 1,61 | 1,61 | 5,38 | 8,60 | 2,60 | 10,60 | 2,097 | 0,957 | 3,327 | 4,10 | A |
| 15+15+60 | 1,13 | 1,13 | 4,53 | 6,80 | 2,90 | 8,40 | 1,712 | 0,802 | 2,542 | 3,97 | A | 856 | 1,43 | 1,43 | 5,73 | 8,60 | 2,60 | 10,60 | 2,150 | 0,980 | 3,350 | 4,00 | A |
| 15+20+20 | 1,50 | 2,00 | 2,00 | 5,50 | 2,90 | 7,40 | 1,511 | 0,811 | 2,491 | 3,64 | A | 756 | 1,66 | 2,22 | 2,22 | 6,10 | 2,60 | 9,40 | 1,457 | 1,107 | 3,227 | 4,19 | A |
| 15+20+22 | 1,50 | 2,00 | 2,20 | 5,70 | 2,90 | 7,40 | 1,546 | 0,786 | 2,456 | 3,69 | A | 773 | 1,66 | 2,21 | 2,43 | 6,30 | 2,60 | 9,60 | 1,511 | 0,931 | 3,221 | 4,17 | A |
| 15+20+25 | 1,50 | 2,00 | 2,50 | 6,00 | 2,90 | 7,40 | 1,656 | 0,896 | 2,456 | 3,62 | A | 828 | 1,65 | 2,20 | 2,75 | 6,60 | 2,60 | 9,90 | 1,601 | 1,321 | 3,351 | 4,12 | A |
| 15+20+35 | 1,44 | 1,91 | 3,35 | 6,70 | 2,90 | 8,20 | 1,803 | 0,793 | 2,543 | 3,72 | A | 902 | 1,84 | 2,46 | 4,30 | 8,60 | 2,60 | 10,60 | 2,111 | 0,931 | 3,371 | 4,07 | A |
| 15+20+42 | 1,32 | 1,77 | 3,71 | 6,80 | 2,90 | 8,40 | 1,873 | 0,793 | 2,553 | 3,63 | A | 937 | 1,68 | 2,23 | 4,69 | 8,60 | 2,60 | 10,60 | 2,098 | 0,938 | 3,338 | 4,10 | A |
| 15+20+50 | 1,20 | 1,60 | 4,00 | 6,80 | 2,90 | 8,40 | 1,79 | | | | | | | | | | | | | | | | |

MODELLO MXZ-3C68VA

| Combinazione unità interne | RAFFREDDAMENTO | | | | | | | | | EER | Classe | Consumo annuo (kWh) | RISCALDAMENTO | | | | | | | | | COP | Classe |
|----------------------------|----------------|------|------|------|------|------|-------------------|-------|-------|------|--------|---------------------|---------------|------|------|------|------|-------|-------------------|-------|-------|------|--------|
| | Capacità (kW) | | | | | | Potenza ass. (kW) | | | | | | Capacità (kW) | | | | | | Potenza ass. (kW) | | | | |
| | A | B | C | Nom. | Min | Max | Nom. | Min | Max | | | | A | B | C | Nom. | Min | Max | Nom. | Min | Max | | |
| 15+25+50 | 1,13 | 1,89 | 3,78 | 6,80 | 2,90 | 8,40 | 1,712 | 0,782 | 2,522 | 3,97 | A | 856 | 1,43 | 2,39 | 4,78 | 8,60 | 2,60 | 10,60 | 2,101 | 0,771 | 3,221 | 4,09 | A |
| 15+25+60 | 1,02 | 1,70 | 4,08 | 6,80 | 2,90 | 8,40 | 1,577 | 0,777 | 2,497 | 4,31 | A | 789 | 1,29 | 2,15 | 5,16 | 8,60 | 2,60 | 10,60 | 2,154 | 0,794 | 3,244 | 3,99 | A |
| 15+35+35 | 1,20 | 2,80 | 2,80 | 6,80 | 2,90 | 8,40 | 1,785 | 0,775 | 2,535 | 3,81 | A | 893 | 1,52 | 3,54 | 3,54 | 8,60 | 2,60 | 10,60 | 2,115 | 0,755 | 3,275 | 4,07 | A |
| 15+35+42 | 1,11 | 2,59 | 3,10 | 6,80 | 2,90 | 8,40 | 1,695 | 0,775 | 2,515 | 4,01 | A | 848 | 1,40 | 3,27 | 3,93 | 8,60 | 2,60 | 10,60 | 2,102 | 0,762 | 3,242 | 4,09 | A |
| 15+35+50 | 1,02 | 2,38 | 3,40 | 6,80 | 2,90 | 8,40 | 1,619 | 0,789 | 2,519 | 4,20 | A | 810 | 1,29 | 3,01 | 4,30 | 8,60 | 2,60 | 10,60 | 2,101 | 0,771 | 3,221 | 4,09 | A |
| 15+35+60 | 0,93 | 2,16 | 3,71 | 6,80 | 2,90 | 8,40 | 1,534 | 0,784 | 2,504 | 4,43 | A | 767 | 1,17 | 2,74 | 4,69 | 8,60 | 2,60 | 10,60 | 2,154 | 0,794 | 3,244 | 3,99 | A |
| 15+42+42 | 1,03 | 2,88 | 2,88 | 6,80 | 2,90 | 8,40 | 1,605 | 0,775 | 2,505 | 4,24 | A | 803 | 1,30 | 3,65 | 3,65 | 8,60 | 2,60 | 10,60 | 2,089 | 0,769 | 3,209 | 4,12 | A |
| 15+42+50 | 0,95 | 2,67 | 3,18 | 6,80 | 2,90 | 8,40 | 1,549 | 0,789 | 2,509 | 4,39 | A | 775 | 1,21 | 3,38 | 4,02 | 8,60 | 2,60 | 10,60 | 2,088 | 0,778 | 3,188 | 4,12 | A |
| 15+42+60 | 0,87 | 2,44 | 3,49 | 6,80 | 2,90 | 8,40 | 1,514 | 0,784 | 2,494 | 4,49 | A | 757 | 1,10 | 3,09 | 4,41 | 8,60 | 2,60 | 10,60 | 2,141 | 0,801 | 3,211 | 4,02 | A |
| 15+50+50 | 0,89 | 2,96 | 2,96 | 6,80 | 2,90 | 8,40 | 1,553 | 0,803 | 2,513 | 4,38 | A | 777 | 1,12 | 3,74 | 3,74 | 8,60 | 2,60 | 10,60 | 2,087 | 0,787 | 3,167 | 4,12 | A |
| 20+20+20 | 2,00 | 2,00 | 2,00 | 6,00 | 2,90 | 7,40 | 1,571 | 0,831 | 2,371 | 3,82 | A | 786 | 2,20 | 2,20 | 2,20 | 6,60 | 2,60 | 9,90 | 1,597 | 0,947 | 3,137 | 4,13 | A |
| 20+20+22 | 2,00 | 2,00 | 2,20 | 6,20 | 2,90 | 7,60 | 1,666 | 0,786 | 2,476 | 3,72 | A | 833 | 2,35 | 2,35 | 2,59 | 7,30 | 2,60 | 10,10 | 1,771 | 0,921 | 3,351 | 4,12 | A |
| 20+20+25 | 2,00 | 2,00 | 2,50 | 6,50 | 2,90 | 8,00 | 1,676 | 0,786 | 2,516 | 3,88 | A | 838 | 2,55 | 2,55 | 3,19 | 8,30 | 2,60 | 10,50 | 2,031 | 0,921 | 3,361 | 4,09 | A |
| 20+20+35 | 1,81 | 1,81 | 3,17 | 6,80 | 2,90 | 8,40 | 1,918 | 0,793 | 2,563 | 3,55 | A | 959 | 2,29 | 2,29 | 4,01 | 8,60 | 2,60 | 10,60 | 2,111 | 0,921 | 3,361 | 4,07 | A |
| 20+20+42 | 1,66 | 1,66 | 3,48 | 6,80 | 2,90 | 8,40 | 1,823 | 0,793 | 2,553 | 3,73 | A | 912 | 2,10 | 2,10 | 4,40 | 8,60 | 2,60 | 10,60 | 2,098 | 0,928 | 3,328 | 4,10 | A |
| 20+20+50 | 1,51 | 1,51 | 3,78 | 6,80 | 2,90 | 8,40 | 1,747 | 0,807 | 2,557 | 3,89 | A | 874 | 1,91 | 1,91 | 4,78 | 8,60 | 2,60 | 10,60 | 2,097 | 0,937 | 3,307 | 4,10 | A |
| 20+20+60 | 1,36 | 1,36 | 4,08 | 6,80 | 2,90 | 8,40 | 1,612 | 0,802 | 2,532 | 4,22 | A | 806 | 1,72 | 1,72 | 5,16 | 8,60 | 2,60 | 10,60 | 2,150 | 0,960 | 3,330 | 4,00 | A |
| 20+22+22 | 2,00 | 2,20 | 2,20 | 6,40 | 2,90 | 7,90 | 1,631 | 0,761 | 2,471 | 3,92 | A | 816 | 2,47 | 2,72 | 2,72 | 7,90 | 2,60 | 10,40 | 1,945 | 0,745 | 3,255 | 4,06 | A |
| 20+22+25 | 1,97 | 2,17 | 2,46 | 6,60 | 2,90 | 8,10 | 1,641 | 0,761 | 2,491 | 4,02 | A | 821 | 2,57 | 2,82 | 3,21 | 8,60 | 2,60 | 10,60 | 2,115 | 0,745 | 3,265 | 4,07 | A |
| 20+22+35 | 1,77 | 1,94 | 3,09 | 6,80 | 2,90 | 8,40 | 1,858 | 0,768 | 2,528 | 3,66 | A | 929 | 2,23 | 2,46 | 3,91 | 8,60 | 2,60 | 10,60 | 2,115 | 0,745 | 3,265 | 4,07 | A |
| 20+22+42 | 1,62 | 1,78 | 3,40 | 6,80 | 2,90 | 8,40 | 1,768 | 0,768 | 2,518 | 3,85 | A | 884 | 2,05 | 2,25 | 4,30 | 8,60 | 2,60 | 10,60 | 2,102 | 0,752 | 3,232 | 4,09 | A |
| 20+22+50 | 1,48 | 1,63 | 3,70 | 6,80 | 2,90 | 8,40 | 1,692 | 0,782 | 2,512 | 4,02 | A | 846 | 1,87 | 2,06 | 4,67 | 8,60 | 2,60 | 10,60 | 2,101 | 0,761 | 3,211 | 4,09 | A |
| 20+22+60 | 1,33 | 1,47 | 4,00 | 6,80 | 2,90 | 8,40 | 1,557 | 0,777 | 2,497 | 4,37 | A | 779 | 1,69 | 1,85 | 5,06 | 8,60 | 2,60 | 10,60 | 2,154 | 0,784 | 3,234 | 3,99 | A |
| 20+25+25 | 1,91 | 2,39 | 2,39 | 6,70 | 2,90 | 8,20 | 1,761 | 0,761 | 2,501 | 3,80 | A | 881 | 2,46 | 3,07 | 3,07 | 8,60 | 2,60 | 10,60 | 2,115 | 0,745 | 3,265 | 4,07 | A |
| 20+25+35 | 1,70 | 2,13 | 2,98 | 6,80 | 2,90 | 8,40 | 1,828 | 0,768 | 2,528 | 3,72 | A | 914 | 2,15 | 2,69 | 3,76 | 8,60 | 2,60 | 10,60 | 2,115 | 0,745 | 3,265 | 4,07 | A |
| 20+25+42 | 1,56 | 1,95 | 3,28 | 6,80 | 2,90 | 8,40 | 1,738 | 0,768 | 2,518 | 3,91 | A | 869 | 1,98 | 2,47 | 4,15 | 8,60 | 2,60 | 10,60 | 2,102 | 0,752 | 3,232 | 4,09 | A |
| 20+25+50 | 1,43 | 1,79 | 3,58 | 6,80 | 2,90 | 8,40 | 1,662 | 0,782 | 2,512 | 4,09 | A | 831 | 1,81 | 2,26 | 4,53 | 8,60 | 2,60 | 10,60 | 2,101 | 0,761 | 3,211 | 4,09 | A |
| 20+25+60 | 1,30 | 1,62 | 3,89 | 6,80 | 2,90 | 8,40 | 1,527 | 0,777 | 2,497 | 4,45 | A | 764 | 1,64 | 2,05 | 4,91 | 8,60 | 2,60 | 10,60 | 2,154 | 0,784 | 3,234 | 3,99 | A |
| 20+35+35 | 1,51 | 2,64 | 2,64 | 6,80 | 2,90 | 8,40 | 1,735 | 0,775 | 2,535 | 3,92 | A | 868 | 1,91 | 3,34 | 3,34 | 8,60 | 2,60 | 10,60 | 2,115 | 0,745 | 3,265 | 4,07 | A |
| 20+35+42 | 1,40 | 2,45 | 2,94 | 6,80 | 2,90 | 8,40 | 1,645 | 0,775 | 2,515 | 4,13 | A | 823 | 1,77 | 3,10 | 3,72 | 8,60 | 2,60 | 10,60 | 2,102 | 0,752 | 3,232 | 4,09 | A |
| 20+35+50 | 1,30 | 2,27 | 3,24 | 6,80 | 2,90 | 8,40 | 1,569 | 0,789 | 2,519 | 4,33 | A | 785 | 1,64 | 2,87 | 4,10 | 8,60 | 2,60 | 10,60 | 2,101 | 0,761 | 3,211 | 4,09 | A |
| 20+35+60 | 1,18 | 2,07 | 3,55 | 6,80 | 2,90 | 8,40 | 1,534 | 0,784 | 2,504 | 4,43 | A | 767 | 1,50 | 2,62 | 4,49 | 8,60 | 2,60 | 10,60 | 2,154 | 0,784 | 3,234 | 3,99 | A |
| 20+42+42 | 1,31 | 2,75 | 2,75 | 6,80 | 2,90 | 8,40 | 1,555 | 0,775 | 2,505 | 4,37 | A | 778 | 1,65 | 3,47 | 3,47 | 8,60 | 2,60 | 10,60 | 2,089 | 0,759 | 3,199 | 4,12 | A |
| 20+42+50 | 1,21 | 2,55 | 3,04 | 6,80 | 2,90 | 8,40 | 1,549 | 0,789 | 2,509 | 4,39 | A | 775 | 1,54 | 3,23 | 3,84 | 8,60 | 2,60 | 10,60 | 2,088 | 0,768 | 3,178 | 4,12 | A |
| 20+50+50 | 1,13 | 2,83 | 2,83 | 6,80 | 2,90 | 8,40 | 1,553 | 0,803 | 2,513 | 4,38 | A | 777 | 1,43 | 3,58 | 3,58 | 8,60 | 2,60 | 10,60 | 2,087 | 0,777 | 3,157 | 4,12 | A |
| 22+22+22 | 2,20 | 2,20 | 2,20 | 6,60 | 2,90 | 8,10 | 1,606 | 0,736 | 2,456 | 4,11 | A | 803 | 2,87 | 2,87 | 2,87 | 8,60 | 2,60 | 10,60 | 2,119 | 0,569 | 3,169 | 4,06 | A |
| 22+22+25 | 2,14 | 2,14 | 2,43 | 6,70 | 2,90 | 8,20 | 1,726 | 0,736 | 2,466 | 3,88 | A | 863 | 2,74 | 2,74 | 3,12 | 8,60 | 2,60 | 10,60 | 2,119 | 0,569 | 3,169 | 4,06 | A |
| 22+22+35 | 1,89 | 1,89 | 3,01 | 6,80 | 2,90 | 8,40 | 1,803 | 0,743 | 2,493 | 3,77 | A | 902 | 2,39 | 2,39 | 3,81 | 8,60 | 2,60 | 10,60 | 2,119 | 0,569 | 3,169 | 4,06 | A |
| 22+22+42 | 1,74 | 1,74 | 3,32 | 6,80 | 2,90 | 8,40 | 1,713 | 0,743 | 2,483 | 3,97 | A | 857 | 2,20 | 2,20 | 4,20 | 8,60 | 2,60 | 10,60 | 2,106 | 0,576 | 3,136 | 4,08 | A |
| 22+22+50 | 1,59 | 1,59 | 3,62 | 6,80 | 2,90 | 8,40 | 1,637 | 0,757 | 2,477 | 4,15 | A | 819 | 2,01 | 2,01 | 4,57 | 8,60 | 2,60 | 10,60 | 2,105 | 0,585 | 3,115 | 4,09 | A |
| 22+22+60 | 1,44 | 1,44 | 3,92 | 6,80 | 2,90 | 8,40 | 1,502 | 0,752 | 2,462 | 4,53 | A | 751 | 1,82 | 1,82 | 4,96 | 8,60 | 2,60 | 10,60 | 2,158 | 0,608 | 3,138 | 3,99 | A |
| 22+25+25 | 2,05 | 2,33 | 2,33 | 6,70 | 2,90 | 8,30 | 1,726 | 0,736 | 2,476 | 3,88 | A | 863 | 2,63 | 2,99 | 2,99 | 8,60 | 2,60 | 10,60 | 2,119 | 0,569 | 3,169 | 4,06 | A |
| 22+25+35 | 1,82 | 2,07 | 2,90 | 6,80 | 2,90 | 8,40 | 1,773 | 0,743 | 2,493 | 3,84 | A | 887 | 2,31 | 2,62 | 3,67 | 8,60 | 2,60 | 10,60 | 2,119 | 0,569 | 3,169 | 4,06 | A |
| 22+25+42 | 1,68 | 1,91 | 3,21 | 6,80 | 2,90 | 8,40 | 1,683 | 0,743 | 2,483 | 4,04 | A | 842 | 2,13 | 2,42 | 4,06 | 8,60 | 2,60 | 10,60 | 2,106 | 0,576 | 3,136 | 4,08 | A |
| 22+25+50 | 1,54 | 1,75 | 3,51 | 6,80 | 2,90 | 8,40 | 1,607 | 0,757 | 2,477 | 4,23 | A | 804 | 1,95 | 2,22 | 4,43 | 8,60 | 2,60 | 10,60 | 2,105 | 0,585 | 3,115 | 4,09 | A |
| 22+25+60 | 1,40 | 1,59 | 3,81 | 6,80 | 2,90 | 8,40 | 1,492 | 0,752 | 2,462 | 4,56 | A | 746 | 1,77 | 2,01 | 4,82 | 8,60 | 2,60 | 10,60 | 2,158 | 0,608 | 3,138 | 3,99 | A |
| 22+35+35 | 1,63 | 2,59 | 2,59 | 6,80 | 2,90 | 8,40 | 1,680 | 0,750 | 2,490 | 4,05 | A | 840 | 2,06 | 3,27 | 3,27 | 8,60 | 2,60 | 10,60 | 2,119 | 0,569 | 3,169 | 4,06 | A |
| 22+35+42 | 1,51 | 2,40 | 2,88 | 6,80 | 2,90 | 8,40 | 1,590 | 0,750 | 2,480 | 4,28 | A | 795 | 1,91 | 3,04 | 3,65 | 8,60 | 2,60 | 10,60 | 2,106 | 0,576 | 3,136 | 4,08 | A |
| 22+35+50 | 1,40 | 2,22 | 3,18 | 6,80 | 2,90 | 8,40 | 1,534 | 0,764 | 2,484 | 4,43 | A | 767 | 1,77 | 2,81 | 4,02 | 8,60 | 2,60 | 10,60 | 2,105 | 0,585 | 3,115 | 4,09 | A |
| 22+35+60 | 1,28 | 2,03 | 3,49 | 6,80 | 2,90 | 8,40 | 1,499 | 0,759 | 2,469 | 4,54 | A | 750 | 1,62 | 2,57 | 4,41 | 8,60 | 2,60 | 10,60 | 2,158 | 0,608 | 3,138 | 3,99 | A |
| 22+42+42 | 1,41 | 2,69 | 2,69 | 6,80 | 2,90 | 8,40 | 1,510 | 0,750 | 2,470 | 4,50 | A | 755 | 1,78 | 3,41 | 3,41 | 8,60 | 2,60 | 10,60 | 2,093 | 0,583 | 3,103 | 4,11 | A |
| 22+42+50 | 1,31 | 2,51 | 2,98 | 6,80 | 2,90 | 8,40 | 1,514 | 0,764 | 2,474 | 4,49 | A | 757 | 1,66 | 3,17 | 3,77 | 8,60 | 2,60 | 10,60 | 2,092 | 0,592 | 3,082 | 4,11 | A |
| 25+25+25 | 2,27 | 2,27 | 2,27 | 6,80 | 2,90 | 8,40 | 1,841 | 0,736 | 2,486 | 3,69 | A | 921 | 2,87 | 2,87 | 2,87 | 8,60 | 2,60 | 10,60 | 2,119 | 0,569 | 3,169 | 4,06 | A |
| 25+25+35 | 2,00 | 2,00 | 2,80 | 6,80 | 2,90 | 8,40 | 1,743 | 0,743 | 2,493 | 3,90 | A | 872 | 2,53 | 2,53 | 3,54 | 8,60 | 2,60 | 10,6 | | | | | |

MODELLO MXZ-4C71VA

| Combinazione unità interne A+B+C+D+E+F | RAFFREDDAMENTO | | | | | | | | | | EER | Classe | Consumo annuo (kWh) | RISCALDAMENTO | | | | | | | | | COP | Classe | |
|---|----------------|------|------|---|------|------|-------------------|-------|-------|-------|------|--------|---------------------|---------------|------|------|---|------|------|-------------------|-------|-------|-------|--------|-----|
| | Capacità (kW) | | | | | | Potenza ass. (kW) | | | | | | | Capacità (kW) | | | | | | Potenza ass. (kW) | | | | | |
| | A | B | C | D | Nom. | Min | Max | Nom. | Min | Max | | | | A | B | C | D | Nom. | Min | Max | Nom. | Min | | | Max |
| 15 | 1,50 | | | | 1,50 | 1,40 | 3,00 | 0,507 | 0,467 | 1,037 | 2,96 | C | 254 | 1,70 | | | | 1,70 | 1,20 | 3,00 | 0,519 | 0,419 | 0,969 | 3,28 | C |
| 20 | 2,00 | | | | 2,00 | 1,40 | 3,00 | 0,537 | 0,467 | 1,037 | 3,72 | A | 269 | 2,20 | | | | 2,20 | 1,20 | 3,90 | 0,629 | 0,409 | 1,349 | 3,50 | B |
| 22 | 2,20 | | | | 2,20 | 1,40 | 3,00 | 0,532 | 0,442 | 0,762 | 4,14 | A | 266 | 3,30 | | | | 3,30 | 1,20 | 4,20 | 0,783 | 0,403 | 1,113 | 4,21 | A |
| 25 | 2,50 | | | | 2,50 | 1,40 | 3,30 | 0,602 | 0,442 | 0,852 | 4,15 | A | 301 | 3,60 | | | | 3,60 | 1,20 | 4,50 | 0,883 | 0,403 | 1,213 | 4,08 | A |
| 35 | 3,50 | | | | 3,50 | 1,50 | 4,30 | 0,829 | 0,459 | 1,209 | 4,22 | A | 415 | 4,00 | | | | 4,00 | 1,20 | 4,80 | 1,023 | 0,403 | 1,323 | 3,91 | A |
| 42 | 4,20 | | | | 4,20 | 1,60 | 5,00 | 1,089 | 0,479 | 1,449 | 3,86 | A | 545 | 5,40 | | | | 5,40 | 1,30 | 6,50 | 1,490 | 0,400 | 1,830 | 3,62 | A |
| 50 | 5,00 | | | | 5,00 | 1,60 | 5,60 | 1,443 | 0,523 | 1,703 | 3,47 | A | 722 | 7,20 | | | | 7,20 | 1,40 | 8,20 | 1,919 | 0,409 | 2,339 | 3,75 | A |
| 60 | 6,00 | | | | 6,00 | 1,60 | 6,60 | 1,738 | 0,518 | 2,288 | 3,45 | A | 869 | 7,90 | | | | 7,90 | 1,40 | 8,60 | 2,182 | 0,422 | 2,472 | 3,62 | A |
| 15+15 | 1,50 | 1,50 | | | 3,00 | 2,00 | 5,40 | 0,824 | 0,734 | 1,834 | 3,64 | A | 412 | 1,70 | 1,70 | | | 3,40 | 1,80 | 5,00 | 0,888 | 0,708 | 1,348 | 3,83 | A |
| 15+20 | 1,50 | 2,00 | | | 3,50 | 2,00 | 5,40 | 0,884 | 0,734 | 1,824 | 3,96 | A | 442 | 1,67 | 2,23 | | | 3,90 | 1,80 | 5,80 | 1,058 | 0,718 | 1,668 | 3,69 | A |
| 15+22 | 1,50 | 2,20 | | | 3,70 | 2,00 | 5,40 | 1,019 | 0,659 | 1,659 | 3,63 | A | 510 | 1,66 | 2,44 | | | 4,10 | 1,80 | 6,10 | 1,122 | 0,592 | 1,802 | 3,65 | A |
| 15+25 | 1,50 | 2,50 | | | 4,00 | 2,00 | 5,40 | 1,169 | 0,819 | 2,009 | 3,42 | A | 585 | 1,65 | 2,75 | | | 4,40 | 1,80 | 6,60 | 1,222 | 0,842 | 1,992 | 3,60 | B |
| 15+35 | 1,50 | 3,50 | | | 5,00 | 2,00 | 6,00 | 1,156 | 0,666 | 1,966 | 4,33 | A | 578 | 2,16 | 5,04 | | | 7,20 | 1,80 | 9,00 | 1,722 | 0,592 | 2,212 | 4,18 | A |
| 15+42 | 1,50 | 4,20 | | | 5,70 | 2,00 | 6,40 | 1,416 | 0,666 | 2,176 | 4,03 | A | 708 | 2,03 | 5,67 | | | 7,70 | 1,80 | 9,00 | 1,829 | 0,599 | 2,219 | 4,21 | A |
| 15+50 | 1,50 | 5,00 | | | 6,50 | 2,00 | 6,80 | 1,730 | 0,690 | 2,410 | 3,76 | A | 865 | 1,92 | 6,38 | | | 8,30 | 1,80 | 9,00 | 1,968 | 0,608 | 2,228 | 4,22 | A |
| 15+60 | 1,36 | 5,44 | | | 6,80 | 2,00 | 7,10 | 1,905 | 0,695 | 2,545 | 3,57 | A | 953 | 1,72 | 6,88 | | | 8,60 | 1,80 | 9,00 | 2,131 | 0,631 | 2,231 | 4,04 | A |
| 20+20 | 2,00 | 2,00 | | | 4,00 | 2,00 | 5,40 | 1,134 | 0,734 | 1,834 | 3,53 | A | 567 | 2,20 | 2,20 | | | 4,40 | 1,80 | 6,60 | 1,218 | 0,698 | 1,988 | 3,61 | A |
| 20+22 | 2,00 | 2,20 | | | 4,20 | 2,00 | 5,40 | 1,069 | 0,659 | 1,659 | 3,93 | A | 535 | 2,62 | 2,88 | | | 5,50 | 1,80 | 6,90 | 1,372 | 0,582 | 1,872 | 4,01 | A |
| 20+25 | 2,00 | 2,50 | | | 4,50 | 2,00 | 5,40 | 0,999 | 0,659 | 1,659 | 4,50 | A | 500 | 2,98 | 3,72 | | | 6,70 | 1,80 | 7,50 | 1,552 | 0,582 | 1,832 | 4,32 | A |
| 20+35 | 2,00 | 3,50 | | | 5,50 | 2,00 | 6,30 | 1,346 | 0,666 | 2,116 | 4,09 | A | 673 | 2,76 | 4,84 | | | 7,60 | 1,80 | 9,00 | 1,812 | 0,582 | 2,212 | 4,19 | A |
| 20+42 | 2,00 | 4,20 | | | 6,20 | 2,00 | 6,70 | 1,596 | 0,666 | 2,316 | 3,88 | A | 798 | 2,58 | 5,42 | | | 8,00 | 1,80 | 9,00 | 1,919 | 0,589 | 2,219 | 4,17 | A |
| 20+50 | 1,94 | 4,86 | | | 6,80 | 2,00 | 7,10 | 1,910 | 0,690 | 2,560 | 3,56 | A | 955 | 2,46 | 6,14 | | | 8,60 | 1,80 | 9,00 | 2,058 | 0,598 | 2,228 | 4,18 | A |
| 20+60 | 1,70 | 5,10 | | | 6,80 | 2,00 | 7,10 | 1,905 | 0,695 | 2,545 | 3,57 | A | 953 | 2,15 | 6,45 | | | 8,60 | 1,80 | 9,00 | 2,151 | 0,621 | 2,211 | 4,00 | A |
| 22+22 | 2,20 | 2,20 | | | 4,40 | 2,00 | 5,40 | 0,944 | 0,584 | 1,494 | 4,66 | A | 472 | 3,30 | 3,30 | | | 6,60 | 1,80 | 7,20 | 1,516 | 0,456 | 1,756 | 4,35 | A |
| 22+25 | 2,20 | 2,50 | | | 4,70 | 2,00 | 5,70 | 1,034 | 0,584 | 1,644 | 4,55 | A | 517 | 3,23 | 3,67 | | | 6,90 | 1,80 | 8,10 | 1,626 | 0,456 | 1,986 | 4,24 | A |
| 22+35 | 2,20 | 3,50 | | | 5,70 | 2,00 | 6,40 | 1,391 | 0,591 | 2,011 | 4,10 | A | 696 | 2,97 | 4,73 | | | 7,70 | 1,80 | 9,00 | 1,846 | 0,456 | 2,216 | 4,17 | A |
| 22+42 | 2,20 | 4,20 | | | 6,40 | 2,00 | 6,80 | 1,651 | 0,591 | 2,211 | 3,88 | A | 826 | 2,82 | 5,38 | | | 8,20 | 1,80 | 9,00 | 1,963 | 0,463 | 2,223 | 4,18 | A |
| 22+50 | 2,08 | 4,72 | | | 6,80 | 2,00 | 7,10 | 1,885 | 0,615 | 2,395 | 3,61 | A | 943 | 2,63 | 5,97 | | | 8,60 | 1,80 | 9,00 | 2,072 | 0,472 | 2,222 | 4,15 | A |
| 22+60 | 1,82 | 4,98 | | | 6,80 | 2,00 | 7,10 | 1,880 | 0,620 | 2,380 | 3,62 | A | 940 | 2,31 | 6,29 | | | 8,60 | 1,80 | 9,00 | 2,165 | 0,495 | 2,205 | 3,97 | A |
| 25+25 | 2,50 | 2,50 | | | 5,00 | 2,00 | 6,00 | 1,124 | 0,584 | 1,794 | 4,45 | A | 562 | 3,60 | 3,60 | | | 7,20 | 1,80 | 9,00 | 1,726 | 0,456 | 2,216 | 4,17 | A |
| 25+35 | 2,50 | 3,50 | | | 6,00 | 2,00 | 6,60 | 1,501 | 0,591 | 2,101 | 4,00 | A | 751 | 3,29 | 4,61 | | | 7,90 | 1,80 | 9,00 | 1,906 | 0,456 | 2,216 | 4,14 | A |
| 25+42 | 2,50 | 4,20 | | | 6,70 | 2,00 | 6,90 | 1,761 | 0,591 | 2,301 | 3,80 | A | 881 | 3,13 | 5,27 | | | 8,40 | 1,80 | 9,00 | 2,013 | 0,463 | 2,223 | 4,17 | A |
| 25+50 | 2,27 | 4,53 | | | 6,80 | 2,00 | 7,10 | 1,885 | 0,615 | 2,395 | 3,61 | A | 943 | 2,87 | 5,73 | | | 8,60 | 1,80 | 9,00 | 2,082 | 0,472 | 2,212 | 4,13 | A |
| 25+60 | 2,00 | 4,80 | | | 6,80 | 2,00 | 7,10 | 1,870 | 0,620 | 2,380 | 3,64 | A | 935 | 2,53 | 6,07 | | | 8,60 | 1,80 | 9,00 | 2,155 | 0,485 | 2,195 | 3,99 | A |
| 35+35 | 3,40 | 3,40 | | | 6,80 | 2,00 | 7,10 | 1,878 | 0,598 | 2,398 | 3,62 | A | 939 | 4,30 | 4,30 | | | 8,60 | 1,80 | 9,00 | 2,076 | 0,456 | 2,216 | 4,14 | A |
| 35+42 | 3,09 | 3,71 | | | 6,80 | 2,00 | 7,10 | 1,878 | 0,598 | 2,398 | 3,62 | A | 939 | 3,91 | 4,69 | | | 8,60 | 1,80 | 9,00 | 2,093 | 0,463 | 2,193 | 4,11 | A |
| 35+50 | 2,80 | 4,00 | | | 6,80 | 2,00 | 7,10 | 1,882 | 0,622 | 2,402 | 3,61 | A | 941 | 3,54 | 5,06 | | | 8,60 | 1,80 | 9,00 | 2,102 | 0,462 | 2,172 | 4,09 | A |
| 35+60 | 2,51 | 4,29 | | | 6,80 | 2,00 | 7,10 | 1,817 | 0,627 | 2,397 | 3,74 | A | 909 | 3,17 | 5,43 | | | 8,60 | 1,80 | 9,00 | 1,985 | 0,455 | 2,145 | 4,33 | A |
| 42+42 | 3,40 | 3,40 | | | 6,80 | 2,00 | 7,10 | 1,878 | 0,598 | 2,398 | 3,62 | A | 939 | 4,30 | 4,30 | | | 8,60 | 1,80 | 9,00 | 2,110 | 0,460 | 2,170 | 4,08 | A |
| 42+50 | 3,10 | 3,70 | | | 6,80 | 2,00 | 7,10 | 1,842 | 0,622 | 2,412 | 3,69 | A | 921 | 3,93 | 4,67 | | | 8,60 | 1,80 | 9,00 | 1,979 | 0,449 | 2,149 | 4,35 | A |
| 42+60 | 2,80 | 4,00 | | | 6,80 | 2,10 | 7,10 | 1,777 | 0,627 | 2,417 | 3,83 | A | 889 | 3,54 | 5,06 | | | 8,60 | 1,90 | 9,00 | 1,872 | 0,452 | 2,122 | 4,59 | A |
| 50+50 | 3,40 | 3,40 | | | 6,80 | 2,10 | 7,10 | 1,806 | 0,646 | 2,446 | 3,77 | A | 903 | 4,30 | 4,30 | | | 8,60 | 1,90 | 9,00 | 1,838 | 0,438 | 2,118 | 4,68 | A |
| 50+60 | 3,09 | 3,71 | | | 6,80 | 2,10 | 7,10 | 1,731 | 0,651 | 2,441 | 3,93 | A | 866 | 3,91 | 4,69 | | | 8,60 | 1,90 | 9,00 | 1,881 | 0,461 | 2,071 | 4,57 | A |
| 60+60 | 3,40 | 3,40 | | | 6,80 | 2,10 | 7,10 | 1,656 | 0,656 | 2,486 | 4,11 | A | 828 | 4,30 | 4,30 | | | 8,60 | 1,90 | 9,00 | 1,924 | 0,484 | 2,024 | 4,47 | A |
| 15+15+15 | 1,50 | 1,50 | 1,50 | | 4,50 | 2,90 | 7,30 | 1,021 | 0,831 | 2,361 | 4,41 | A | 511 | 1,70 | 1,70 | 1,70 | | 5,10 | 2,60 | 8,40 | 1,167 | 0,957 | 2,467 | 4,37 | A |
| 15+15+20 | 1,50 | 1,50 | 2,00 | | 5,00 | 2,90 | 7,30 | 1,321 | 0,811 | 2,481 | 3,79 | A | 661 | 1,68 | 1,68 | 2,24 | | 5,60 | 2,60 | 8,90 | 1,747 | 1,117 | 3,007 | 3,21 | C |
| 15+15+22 | 1,50 | 1,50 | 2,20 | | 5,20 | 2,90 | 7,30 | 1,366 | 0,786 | 2,446 | 3,81 | A | 683 | 1,67 | 1,67 | 2,45 | | 5,80 | 2,60 | 9,10 | 1,671 | 0,941 | 3,001 | 3,47 | B |
| 15+15+25 | 1,50 | 1,50 | 2,50 | | 5,50 | 2,90 | 7,40 | 1,476 | 0,786 | 2,456 | 3,73 | A | 738 | 1,66 | 1,66 | 2,77 | | 6,10 | 2,60 | 9,40 | 1,761 | 0,941 | 3,141 | 3,46 | B |
| 15+15+35 | 1,50 | 1,50 | 3,50 | | 6,50 | 2,90 | 8,00 | 1,683 | 0,793 | 2,523 | 3,86 | A | 842 | 1,92 | 1,92 | 4,47 | | 8,30 | 2,60 | 10,50 | 2,331 | 0,941 | 3,381 | 3,56 | B |
| 15+15+42 | 1,48 | 1,48 | 4,14 | | 7,10 | 2,90 | 8,40 | 2,013 | 0,793 | 2,603 | 3,53 | A | 1007 | 1,79 | 1,79 | 5,02 | | 8,60 | 2,60 | 10,60 | 2,398 | 0,948 | 3,348 | 3,59 | B |
| 15+15+50 | 1,33 | 1,33 | 4,44 | | 7,10 | 2,90 | 8,50 | 1,987 | 0,807 | 2,637 | 3,57 | A | 994 | 1,61 | 1,61 | 5,38 | | 8,60 | 2,60 | 10,60 | 2,397 | 0,957 | 3,327 | 3,59 | B |
| 15+15+60 | 1,18 | 1,18 | 4,73 | | 7,10 | 2,90 | 8,50 | 1,882 | 0,802 | 2,612 | 3,77 | A | 941 | 1,43 | 1,43 | 5,73 | | 8,60 | 2,60 | 10,60 | 2,450 | 0,980 | 3,350 | 3,51 | B |
| 15+20+20 | 1,50 | 2,00 | 2,00 | | 5,50 | 2,90 | 7,40 | 1,511 | 0,811 | 2,491 | 3,64 | A | 756 | 1,66 | 2,22 | 2,22 | | 6,10 | 2,60 | 9,40 | 1,887 | 1,107 | 3,227 | 3,23 | C |
| 15+20+22 | 1,50 | 2,00 | 2,20 | | 5,70 | 2,90 | 7,40 | 1,546 | 0,786 | 2,456 | 3,69 | A | 773 | 1,66 | 2,21 | 2,43 | | 6,30 | 2,60 | 9,60 | 1,801 | 0,931 | 3,221 | 3,50 | B |
| 15+20+25 | 1,50 | 2,00 | 2,50 | | 6,00 | 2,90 | 7,40 | 1,656 | 0,896 | 2,456 | 3,62 | A | 828 | 1,65 | 2,20 | 2,75 | | 6,60 | 2,60 | 9,90 | 1,891 | 1,321 | 3,351 | 3,49 | B |
| 1 | | | | | | | | | | | | | | | | | | | | | | | | | |

MODELLO MXZ-4C71VA

| Combinazione unità interne A+B+C+D+E+F | RAFFREDDAMENTO | | | | | | | | | | EER | Classe | Consumo annuo (kWh) | RISCALDAMENTO | | | | | | | | | | COP | Classe |
|---|----------------|------|------|------|------|------|-------------------|-------|-------|-------|------|--------|---------------------|---------------|------|------|------|------|------|-------------------|-------|-------|-------|------|--------|
| | Capacità (kW) | | | | | | Potenza ass. (kW) | | | | | | | Capacità (kW) | | | | | | Potenza ass. (kW) | | | | | |
| | A | B | C | D | Nom. | Min | Max | Nom. | Min | Max | | | | A | B | C | D | Nom. | Min | Max | Nom. | Min | Max | | |
| 15+15+15+22 | 1,50 | 1,50 | 1,50 | 2,20 | 6,70 | 3,70 | 7,90 | 1,743 | 0,963 | 2,593 | 3,84 | A | 872 | 1,66 | 1,66 | 1,66 | 2,43 | 7,40 | 3,40 | 9,80 | 1,770 | 0,800 | 2,750 | 4,18 | A |
| 15+15+15+25 | 1,50 | 1,50 | 1,50 | 2,50 | 7,00 | 3,70 | 8,00 | 1,813 | 0,963 | 2,603 | 3,86 | A | 907 | 1,65 | 1,65 | 1,65 | 2,75 | 7,70 | 3,40 | 10,00 | 1,880 | 0,800 | 2,890 | 4,10 | A |
| 15+15+15+35 | 1,33 | 1,33 | 1,33 | 3,11 | 7,10 | 3,70 | 8,00 | 2,040 | 1,170 | 2,610 | 3,48 | A | 1020 | 1,61 | 1,61 | 1,61 | 3,76 | 8,60 | 3,40 | 10,70 | 2,210 | 1,540 | 3,750 | 3,89 | A |
| 15+15+15+42 | 1,22 | 1,22 | 1,22 | 3,43 | 7,10 | 3,70 | 8,70 | 1,880 | 0,970 | 2,680 | 3,78 | A | 940 | 1,48 | 1,48 | 1,48 | 4,15 | 8,60 | 3,40 | 10,70 | 1,827 | 0,777 | 3,317 | 4,71 | A |
| 15+15+15+50 | 1,12 | 1,12 | 1,12 | 3,74 | 7,10 | 3,70 | 8,80 | 1,864 | 0,984 | 2,704 | 3,81 | A | 932 | 1,36 | 1,36 | 1,36 | 4,53 | 8,60 | 3,40 | 10,70 | 1,771 | 0,776 | 3,336 | 4,86 | A |
| 15+15+15+60 | 1,01 | 1,01 | 1,01 | 4,06 | 7,10 | 3,70 | 8,80 | 1,829 | 0,979 | 2,689 | 3,88 | A | 915 | 1,23 | 1,23 | 1,23 | 4,91 | 8,60 | 3,40 | 10,70 | 1,764 | 0,839 | 3,359 | 4,88 | A |
| 15+15+20+20 | 1,50 | 1,50 | 2,00 | 2,00 | 7,00 | 3,70 | 8,00 | 1,848 | 0,988 | 2,648 | 3,79 | A | 924 | 1,65 | 1,65 | 2,20 | 2,20 | 7,70 | 3,40 | 10,00 | 1,876 | 0,836 | 2,986 | 4,10 | A |
| 15+15+20+22 | 1,48 | 1,48 | 1,97 | 2,17 | 7,10 | 3,70 | 8,00 | 1,853 | 0,963 | 2,603 | 3,83 | A | 927 | 1,65 | 1,65 | 2,19 | 2,41 | 7,90 | 3,40 | 10,10 | 1,940 | 0,800 | 2,980 | 4,07 | A |
| 15+15+20+25 | 1,42 | 1,42 | 1,89 | 2,37 | 7,10 | 3,70 | 8,00 | 1,923 | 0,963 | 2,603 | 3,69 | A | 962 | 1,64 | 1,64 | 2,19 | 2,73 | 8,20 | 3,40 | 10,40 | 2,040 | 0,800 | 3,120 | 4,02 | A |
| 15+15+20+35 | 1,25 | 1,25 | 1,67 | 2,92 | 7,10 | 3,70 | 8,50 | 1,940 | 0,970 | 2,660 | 3,66 | A | 970 | 1,52 | 1,52 | 2,02 | 3,54 | 8,60 | 3,40 | 10,70 | 1,940 | 0,800 | 3,350 | 4,43 | A |
| 15+15+20+42 | 1,16 | 1,16 | 1,54 | 3,24 | 7,10 | 3,70 | 8,80 | 1,860 | 0,970 | 2,700 | 3,82 | A | 930 | 1,40 | 1,40 | 1,87 | 3,93 | 8,60 | 3,40 | 10,70 | 1,772 | 0,777 | 3,317 | 4,85 | A |
| 15+15+20+50 | 1,07 | 1,07 | 1,42 | 3,55 | 7,10 | 3,70 | 8,80 | 1,864 | 0,984 | 2,704 | 3,81 | A | 932 | 1,29 | 1,29 | 1,72 | 4,30 | 8,60 | 3,40 | 10,70 | 1,771 | 0,776 | 3,336 | 4,86 | A |
| 15+15+20+60 | 0,97 | 0,97 | 1,29 | 3,87 | 7,10 | 3,70 | 8,80 | 1,829 | 0,979 | 2,689 | 3,88 | A | 915 | 1,17 | 1,17 | 1,56 | 4,69 | 8,60 | 3,40 | 10,70 | 1,764 | 0,839 | 3,359 | 4,88 | A |
| 15+15+22+22 | 1,44 | 1,44 | 2,11 | 2,11 | 7,10 | 3,70 | 8,00 | 1,868 | 0,938 | 2,558 | 3,80 | A | 934 | 1,64 | 1,64 | 2,41 | 2,41 | 8,10 | 3,40 | 10,30 | 2,014 | 0,764 | 2,974 | 4,02 | A |
| 15+15+22+25 | 1,38 | 1,38 | 2,03 | 2,31 | 7,10 | 3,70 | 8,00 | 1,928 | 0,938 | 2,558 | 3,68 | A | 964 | 1,62 | 1,62 | 2,37 | 2,69 | 8,30 | 3,40 | 10,50 | 2,114 | 0,764 | 3,114 | 3,93 | A |
| 15+15+22+35 | 1,22 | 1,22 | 1,80 | 2,86 | 7,10 | 3,70 | 8,70 | 1,865 | 0,945 | 2,645 | 3,81 | A | 933 | 1,48 | 1,48 | 2,17 | 3,46 | 8,60 | 3,40 | 10,70 | 1,844 | 0,764 | 3,254 | 4,66 | A |
| 15+15+22+42 | 1,13 | 1,13 | 1,66 | 3,17 | 7,10 | 3,70 | 8,80 | 1,825 | 0,945 | 2,655 | 3,89 | A | 913 | 1,37 | 1,37 | 2,01 | 3,84 | 8,60 | 3,40 | 10,70 | 1,776 | 0,741 | 3,221 | 4,84 | A |
| 15+15+22+50 | 1,04 | 1,04 | 1,53 | 3,48 | 7,10 | 3,70 | 8,80 | 1,829 | 0,959 | 2,659 | 3,88 | A | 915 | 1,26 | 1,26 | 1,85 | 4,22 | 8,60 | 3,40 | 10,70 | 1,775 | 0,740 | 3,240 | 4,85 | A |
| 15+15+22+60 | 0,95 | 0,95 | 1,39 | 3,80 | 7,10 | 3,70 | 8,80 | 1,794 | 0,954 | 2,644 | 3,96 | A | 897 | 1,15 | 1,15 | 1,69 | 4,61 | 8,60 | 3,40 | 10,70 | 1,768 | 0,803 | 3,263 | 4,86 | A |
| 15+15+25+25 | 1,33 | 1,33 | 2,22 | 2,22 | 7,10 | 3,70 | 8,00 | 1,998 | 1,138 | 2,558 | 3,55 | A | 999 | 1,61 | 1,61 | 2,69 | 2,69 | 8,60 | 3,40 | 10,70 | 2,214 | 1,504 | 3,654 | 3,88 | A |
| 15+15+25+35 | 1,18 | 1,18 | 1,97 | 2,76 | 7,10 | 3,70 | 8,80 | 1,845 | 0,945 | 2,665 | 3,85 | A | 923 | 1,43 | 1,43 | 2,39 | 3,34 | 8,60 | 3,40 | 10,70 | 1,789 | 0,764 | 3,254 | 4,81 | A |
| 15+15+25+42 | 1,10 | 1,10 | 1,83 | 3,07 | 7,10 | 3,70 | 8,80 | 1,825 | 0,945 | 2,655 | 3,89 | A | 913 | 1,33 | 1,33 | 2,22 | 3,72 | 8,60 | 3,40 | 10,70 | 1,776 | 0,741 | 3,221 | 4,84 | A |
| 15+15+25+50 | 1,01 | 1,01 | 1,69 | 3,38 | 7,10 | 3,70 | 8,80 | 1,829 | 0,959 | 2,659 | 3,88 | A | 915 | 1,23 | 1,23 | 2,05 | 4,10 | 8,60 | 3,40 | 10,70 | 1,775 | 0,740 | 3,240 | 4,85 | A |
| 15+15+25+60 | 0,93 | 0,93 | 1,54 | 3,70 | 7,10 | 3,70 | 8,80 | 1,794 | 0,954 | 2,644 | 3,96 | A | 897 | 1,12 | 1,12 | 1,87 | 4,49 | 8,60 | 3,40 | 10,70 | 1,768 | 0,803 | 3,263 | 4,86 | A |
| 15+15+35+35 | 1,07 | 1,07 | 2,49 | 2,49 | 7,10 | 3,70 | 8,80 | 1,852 | 0,952 | 2,672 | 3,83 | A | 926 | 1,29 | 1,29 | 3,01 | 3,01 | 8,60 | 3,40 | 10,70 | 1,789 | 0,764 | 3,254 | 4,81 | A |
| 15+15+35+42 | 1,00 | 1,00 | 2,32 | 2,79 | 7,10 | 3,70 | 8,80 | 1,832 | 0,952 | 2,662 | 3,88 | A | 916 | 1,21 | 1,21 | 2,81 | 3,38 | 8,60 | 3,40 | 10,70 | 1,776 | 0,741 | 3,221 | 4,84 | A |
| 15+15+35+50 | 0,93 | 0,93 | 2,16 | 3,09 | 7,10 | 3,70 | 8,80 | 1,836 | 0,966 | 2,666 | 3,87 | A | 918 | 1,12 | 1,12 | 2,62 | 3,74 | 8,60 | 3,40 | 10,70 | 1,775 | 0,740 | 3,240 | 4,85 | A |
| 15+15+35+60 | 0,85 | 0,85 | 1,99 | 3,41 | 7,10 | 3,70 | 8,80 | 1,801 | 0,961 | 2,651 | 3,94 | A | 901 | 1,03 | 1,03 | 2,41 | 4,13 | 8,60 | 3,40 | 10,70 | 1,768 | 0,803 | 3,263 | 4,86 | A |
| 15+15+42+42 | 0,93 | 0,93 | 2,62 | 2,62 | 7,10 | 3,70 | 8,80 | 1,812 | 0,952 | 2,652 | 3,92 | A | 906 | 1,13 | 1,13 | 3,17 | 3,17 | 8,60 | 3,40 | 10,70 | 1,763 | 0,718 | 3,188 | 4,88 | A |
| 15+15+42+50 | 0,87 | 0,87 | 2,44 | 2,91 | 7,10 | 3,70 | 8,80 | 1,816 | 0,966 | 2,656 | 3,91 | A | 908 | 1,06 | 1,06 | 2,96 | 3,52 | 8,60 | 3,40 | 10,70 | 1,762 | 0,717 | 3,207 | 4,88 | A |
| 15+20+20+20 | 1,42 | 1,89 | 1,89 | 1,89 | 7,10 | 3,70 | 8,00 | 1,958 | 0,988 | 2,648 | 3,63 | A | 979 | 1,64 | 2,19 | 2,19 | 2,19 | 8,20 | 3,40 | 10,40 | 2,036 | 0,836 | 3,216 | 4,03 | A |
| 15+20+20+22 | 1,38 | 1,84 | 1,84 | 2,03 | 7,10 | 3,70 | 8,00 | 1,963 | 0,963 | 2,603 | 3,62 | A | 982 | 1,62 | 2,16 | 2,16 | 2,37 | 8,30 | 3,40 | 10,50 | 2,110 | 0,800 | 3,210 | 3,93 | A |
| 15+20+20+25 | 1,33 | 1,78 | 1,78 | 2,22 | 7,10 | 3,70 | 8,00 | 2,033 | 1,163 | 2,603 | 3,49 | A | 1017 | 1,61 | 2,15 | 2,15 | 2,69 | 8,60 | 3,40 | 10,70 | 2,210 | 1,540 | 3,750 | 3,89 | A |
| 15+20+20+35 | 1,18 | 1,58 | 1,58 | 2,76 | 7,10 | 3,70 | 8,80 | 1,880 | 0,970 | 2,710 | 3,78 | A | 940 | 1,43 | 1,91 | 1,91 | 3,34 | 8,60 | 3,40 | 10,70 | 1,785 | 0,800 | 3,350 | 4,82 | A |
| 15+20+20+42 | 1,10 | 1,46 | 1,46 | 3,07 | 7,10 | 3,70 | 8,80 | 1,860 | 0,970 | 2,700 | 3,82 | A | 930 | 1,33 | 1,77 | 1,77 | 3,72 | 8,60 | 3,40 | 10,70 | 1,772 | 0,777 | 3,317 | 4,85 | A |
| 15+20+20+50 | 1,01 | 1,35 | 1,35 | 3,38 | 7,10 | 3,70 | 8,80 | 1,864 | 0,984 | 2,704 | 3,81 | A | 932 | 1,23 | 1,64 | 1,64 | 4,10 | 8,60 | 3,40 | 10,70 | 1,771 | 0,776 | 3,336 | 4,86 | A |
| 15+20+20+60 | 0,93 | 1,23 | 1,23 | 3,70 | 7,10 | 3,70 | 8,80 | 1,829 | 0,979 | 2,689 | 3,88 | A | 915 | 1,12 | 1,50 | 1,50 | 4,49 | 8,60 | 3,40 | 10,70 | 1,764 | 0,839 | 3,359 | 4,88 | A |
| 15+20+22+22 | 1,35 | 1,80 | 1,98 | 1,98 | 7,10 | 3,70 | 8,00 | 1,978 | 0,938 | 2,558 | 3,59 | A | 989 | 1,61 | 2,15 | 2,37 | 2,37 | 8,50 | 3,40 | 10,60 | 2,184 | 0,764 | 3,204 | 3,89 | A |
| 15+20+22+25 | 1,30 | 1,73 | 1,90 | 2,16 | 7,10 | 3,70 | 8,20 | 1,958 | 0,938 | 2,578 | 3,63 | A | 979 | 1,57 | 2,10 | 2,31 | 2,62 | 8,60 | 3,40 | 10,70 | 2,104 | 0,764 | 3,254 | 4,09 | A |
| 15+20+22+35 | 1,16 | 1,54 | 1,70 | 2,70 | 7,10 | 3,70 | 8,80 | 1,845 | 0,945 | 2,665 | 3,85 | A | 923 | 1,40 | 1,87 | 2,06 | 3,27 | 8,60 | 3,40 | 10,70 | 1,789 | 0,764 | 3,254 | 4,81 | A |
| 15+20+22+42 | 1,08 | 1,43 | 1,58 | 3,01 | 7,10 | 3,70 | 8,80 | 1,825 | 0,945 | 2,655 | 3,89 | A | 913 | 1,30 | 1,74 | 1,91 | 3,65 | 8,60 | 3,40 | 10,70 | 1,776 | 0,741 | 3,221 | 4,84 | A |
| 15+20+22+50 | 1,00 | 1,33 | 1,46 | 3,32 | 7,10 | 3,70 | 8,80 | 1,829 | 0,959 | 2,659 | 3,88 | A | 915 | 1,21 | 1,61 | 1,77 | 4,02 | 8,60 | 3,40 | 10,70 | 1,775 | 0,740 | 3,240 | 4,85 | A |
| 15+20+22+60 | 0,91 | 1,21 | 1,34 | 3,64 | 7,10 | 3,70 | 8,80 | 1,794 | 0,954 | 2,644 | 3,96 | A | 897 | 1,10 | 1,47 | 1,62 | 4,41 | 8,60 | 3,40 | 10,70 | 1,768 | 0,803 | 3,263 | 4,86 | A |
| 15+20+25+25 | 1,25 | 1,67 | 2,09 | 2,09 | 7,10 | 3,70 | 8,50 | 1,898 | 0,938 | 2,608 | 3,74 | A | 949 | 1,52 | 2,02 | 2,53 | 2,53 | 8,60 | 3,40 | 10,70 | 1,944 | 0,764 | 3,254 | 4,42 | A |
| 15+20+25+35 | 1,12 | 1,49 | 1,87 | 2,62 | 7,10 | 3,70 | 8,80 | 1,845 | 0,945 | 2,665 | 3,85 | A | 923 | 1,36 | 1,81 | 2,26 | 3,17 | 8,60 | 3,40 | 10,70 | 1,789 | 0,764 | 3,254 | 4,81 | A |
| 15+20+25+42 | 1,04 | 1,39 | 1,74 | 2,92 | 7,10 | 3,70 | 8,80 | 1,825 | 0,945 | 2,655 | 3,89 | A | 913 | 1,26 | 1,69 | 2,11 | 3,54 | 8,60 | 3,40 | 10,70 | 1,776 | 0,741 | 3,221 | 4,84 | A |
| 15+20+25+50 | 0,97 | 1,29 | 1,61 | 3,23 | 7,10 | 3,70 | 8,80 | 1,829 | 0,959 | 2,659 | 3,88 | A | 915 | 1,17 | 1,56 | 1,95 | 3,91 | 8,60 | 3,40 | 10,70 | 1,775 | 0,740 | 3,240 | 4,85 | A |
| 15+20+25+60 | 0,89 | 1,18 | 1,48 | 3,55 | 7,10 | 3,70 | 8,80 | 1,794 | 0,954 | 2,644 | 3,96 | A | 897 | 1,08 | 1,43 | 1,79 | 4,30 | 8,60 | 3,40 | 10,70 | 1,768 | 0,803 | 3,263 | 4,86 | A |
| 15+20+35+35 | 1,01 | 1,35 | 2,37 | 2,37 | 7,10 | 3,70 | 8,80 | 1,852 | 0,952 | 2,672 | 3,83 | A | 926 | 1,23 | 1,64 | 2,87 | 2,87 | 8,60 | 3,40 | 10,70 | 1,789 | 0,764 | 3,254 | 4,81 | A |
| 15+20+35+42 | 0,95 | | | | | | | | | | | | | | | | | | | | | | | | |

MODELLO MXZ-4C71VA

| Combinazione unità interne | RAFFREDDAMENTO | | | | | | | | | EER | Classe | Consumo annuo (kWh) | RISCALDAMENTO | | | | | | | | | COP | Classe | | |
|----------------------------|----------------|------|------|------|------|------|-------------------|-------|-------|-------|--------|---------------------|---------------|------|------|------|------|------|-------------------|-------|-------|-------|--------|------|-----|
| | Capacità (kW) | | | | | | Potenza ass. (kW) | | | | | | Capacità (kW) | | | | | | Potenza ass. (kW) | | | | | | |
| | A | B | C | D | Nom. | Min | Max | Nom. | Min | | | | Max | A | B | C | D | Nom. | Min | Max | Nom. | | | Min | Max |
| 15+25+25+50 | 0,93 | 1,54 | 1,54 | 3,09 | 7,10 | 3,70 | 8,80 | 1,794 | 0,934 | 2,614 | 3,96 | A | 897 | 1,12 | 1,87 | 1,87 | 3,74 | 8,60 | 3,40 | 10,70 | 1,779 | 0,704 | 3,144 | 4,83 | A |
| 15+25+25+60 | 0,85 | 1,42 | 1,42 | 3,41 | 7,10 | 3,70 | 8,80 | 1,759 | 0,929 | 2,599 | 4,04 | A | 880 | 1,03 | 1,72 | 1,72 | 4,13 | 8,60 | 3,40 | 10,70 | 1,772 | 0,707 | 3,167 | 4,85 | A |
| 15+25+35+35 | 0,97 | 1,61 | 2,26 | 2,26 | 7,10 | 3,70 | 8,80 | 1,817 | 0,927 | 2,627 | 3,91 | A | 909 | 1,17 | 1,95 | 2,74 | 2,74 | 8,60 | 3,40 | 10,70 | 1,793 | 0,728 | 3,158 | 4,80 | A |
| 15+25+35+42 | 0,91 | 1,52 | 2,12 | 2,55 | 7,10 | 3,70 | 8,80 | 1,797 | 0,927 | 2,617 | 3,95 | A | 899 | 1,10 | 1,84 | 2,57 | 3,09 | 8,60 | 3,40 | 10,70 | 1,780 | 0,705 | 3,125 | 4,83 | A |
| 15+25+35+50 | 0,85 | 1,42 | 1,99 | 2,84 | 7,10 | 3,70 | 8,80 | 1,801 | 0,941 | 2,621 | 3,94 | A | 901 | 1,03 | 1,72 | 2,41 | 3,44 | 8,60 | 3,40 | 10,70 | 1,779 | 0,704 | 3,144 | 4,83 | A |
| 15+25+42+42 | 0,86 | 1,43 | 2,40 | 2,40 | 7,10 | 3,70 | 8,80 | 1,777 | 0,927 | 2,607 | 4,00 | A | 889 | 1,04 | 1,73 | 2,91 | 2,91 | 8,60 | 3,40 | 10,70 | 1,767 | 0,682 | 3,092 | 4,87 | A |
| 15+35+35+35 | 0,89 | 2,07 | 2,07 | 2,07 | 7,10 | 3,70 | 8,80 | 1,824 | 0,934 | 2,634 | 3,89 | A | 912 | 1,08 | 2,51 | 2,51 | 2,51 | 8,60 | 3,40 | 10,70 | 1,793 | 0,728 | 3,158 | 4,80 | A |
| 20+20+20+20 | 1,78 | 1,78 | 1,78 | 1,78 | 7,10 | 3,70 | 8,00 | 1,908 | 1,068 | 2,448 | 3,72 | A | 954 | 2,15 | 2,15 | 2,15 | 2,15 | 8,60 | 3,40 | 10,70 | 2,206 | 1,416 | 3,446 | 3,90 | A |
| 20+20+20+22 | 1,73 | 1,73 | 1,73 | 1,90 | 7,10 | 3,70 | 8,20 | 1,993 | 0,963 | 2,623 | 3,56 | A | 997 | 2,10 | 2,10 | 2,10 | 2,31 | 8,60 | 3,40 | 10,70 | 2,100 | 0,800 | 3,350 | 4,10 | A |
| 20+20+20+25 | 1,67 | 1,67 | 1,67 | 2,09 | 7,10 | 3,70 | 8,50 | 1,933 | 0,963 | 2,653 | 3,67 | A | 967 | 2,02 | 2,02 | 2,02 | 2,53 | 8,60 | 3,40 | 10,70 | 1,940 | 0,800 | 3,350 | 4,43 | A |
| 20+20+20+35 | 1,49 | 1,49 | 1,49 | 2,62 | 7,10 | 3,70 | 8,80 | 1,880 | 0,970 | 2,710 | 3,78 | A | 940 | 1,81 | 1,81 | 1,81 | 3,17 | 8,60 | 3,40 | 10,70 | 1,785 | 0,800 | 3,350 | 4,82 | A |
| 20+20+20+42 | 1,39 | 1,39 | 1,39 | 2,92 | 7,10 | 3,70 | 8,80 | 1,860 | 0,970 | 2,700 | 3,82 | A | 930 | 1,69 | 1,69 | 1,69 | 3,54 | 8,60 | 3,40 | 10,70 | 1,772 | 0,777 | 3,317 | 4,85 | A |
| 20+20+20+50 | 1,29 | 1,29 | 1,29 | 3,23 | 7,10 | 3,70 | 8,80 | 1,864 | 0,984 | 2,704 | 3,81 | A | 932 | 1,56 | 1,56 | 1,56 | 3,91 | 8,60 | 3,40 | 10,70 | 1,771 | 0,776 | 3,336 | 4,86 | A |
| 20+20+20+60 | 1,18 | 1,18 | 1,18 | 3,55 | 7,10 | 3,70 | 8,80 | 1,829 | 0,979 | 2,689 | 3,88 | A | 915 | 1,43 | 1,43 | 1,43 | 4,30 | 8,60 | 3,40 | 10,70 | 1,764 | 0,839 | 3,359 | 4,88 | A |
| 20+20+22+22 | 1,69 | 1,69 | 1,86 | 1,86 | 7,10 | 3,70 | 8,40 | 1,918 | 0,938 | 2,598 | 3,70 | A | 959 | 2,05 | 2,05 | 2,25 | 2,25 | 8,60 | 3,40 | 10,70 | 2,004 | 0,764 | 3,254 | 4,29 | A |
| 20+20+22+25 | 1,63 | 1,63 | 1,80 | 2,04 | 7,10 | 3,70 | 8,70 | 1,858 | 0,938 | 2,638 | 3,82 | A | 929 | 1,98 | 1,98 | 2,17 | 2,47 | 8,60 | 3,40 | 10,70 | 1,844 | 0,764 | 3,254 | 4,66 | A |
| 20+20+22+35 | 1,46 | 1,46 | 1,61 | 2,56 | 7,10 | 3,70 | 8,80 | 1,845 | 0,945 | 2,665 | 3,85 | A | 923 | 1,77 | 1,77 | 1,95 | 3,10 | 8,60 | 3,40 | 10,70 | 1,789 | 0,764 | 3,254 | 4,81 | A |
| 20+20+22+42 | 1,37 | 1,37 | 1,50 | 2,87 | 7,10 | 3,70 | 8,80 | 1,825 | 0,945 | 2,655 | 3,89 | A | 913 | 1,65 | 1,65 | 1,82 | 3,47 | 8,60 | 3,40 | 10,70 | 1,776 | 0,741 | 3,221 | 4,84 | A |
| 20+20+22+50 | 1,27 | 1,27 | 1,39 | 3,17 | 7,10 | 3,70 | 8,80 | 1,829 | 0,959 | 2,659 | 3,88 | A | 915 | 1,54 | 1,54 | 1,69 | 3,84 | 8,60 | 3,40 | 10,70 | 1,775 | 0,740 | 3,240 | 4,85 | A |
| 20+20+22+60 | 1,16 | 1,16 | 1,28 | 3,49 | 7,10 | 3,70 | 8,80 | 1,794 | 0,954 | 2,644 | 3,96 | A | 897 | 1,41 | 1,41 | 1,55 | 4,23 | 8,60 | 3,40 | 10,70 | 1,768 | 0,803 | 3,263 | 4,86 | A |
| 20+20+25+25 | 1,58 | 1,58 | 1,97 | 1,97 | 7,10 | 3,70 | 8,80 | 1,838 | 0,938 | 2,658 | 3,86 | A | 919 | 1,91 | 1,91 | 2,39 | 2,39 | 8,60 | 3,40 | 10,70 | 1,789 | 0,764 | 3,254 | 4,81 | A |
| 20+20+25+35 | 1,42 | 1,42 | 1,78 | 2,49 | 7,10 | 3,70 | 8,80 | 1,845 | 0,945 | 2,665 | 3,85 | A | 923 | 1,72 | 1,72 | 2,15 | 3,01 | 8,60 | 3,40 | 10,70 | 1,789 | 0,764 | 3,254 | 4,81 | A |
| 20+20+25+42 | 1,33 | 1,33 | 1,66 | 2,79 | 7,10 | 3,70 | 8,80 | 1,825 | 0,945 | 2,655 | 3,89 | A | 913 | 1,61 | 1,61 | 2,01 | 3,38 | 8,60 | 3,40 | 10,70 | 1,776 | 0,741 | 3,221 | 4,84 | A |
| 20+20+25+50 | 1,23 | 1,23 | 1,54 | 3,09 | 7,10 | 3,70 | 8,80 | 1,829 | 0,959 | 2,659 | 3,88 | A | 915 | 1,50 | 1,50 | 1,87 | 3,74 | 8,60 | 3,40 | 10,70 | 1,775 | 0,740 | 3,240 | 4,85 | A |
| 20+20+25+60 | 1,14 | 1,14 | 1,42 | 3,41 | 7,10 | 3,70 | 8,80 | 1,794 | 0,954 | 2,644 | 3,96 | A | 897 | 1,38 | 1,38 | 1,72 | 4,13 | 8,60 | 3,40 | 10,70 | 1,768 | 0,803 | 3,263 | 4,86 | A |
| 20+20+35+35 | 1,29 | 1,29 | 2,26 | 2,26 | 7,10 | 3,70 | 8,80 | 1,852 | 0,952 | 2,672 | 3,83 | A | 926 | 1,56 | 1,56 | 2,74 | 2,74 | 8,60 | 3,40 | 10,70 | 1,789 | 0,764 | 3,254 | 4,81 | A |
| 20+20+35+42 | 1,21 | 1,21 | 2,12 | 2,55 | 7,10 | 3,70 | 8,80 | 1,832 | 0,952 | 2,662 | 3,88 | A | 916 | 1,47 | 1,47 | 2,57 | 3,09 | 8,60 | 3,40 | 10,70 | 1,776 | 0,741 | 3,221 | 4,84 | A |
| 20+20+35+50 | 1,14 | 1,14 | 1,99 | 2,84 | 7,10 | 3,70 | 8,80 | 1,836 | 0,966 | 2,666 | 3,87 | A | 918 | 1,38 | 1,38 | 2,41 | 3,44 | 8,60 | 3,40 | 10,70 | 1,775 | 0,740 | 3,240 | 4,85 | A |
| 20+20+42+42 | 1,15 | 1,15 | 2,40 | 2,40 | 7,10 | 3,70 | 8,80 | 1,812 | 0,952 | 2,652 | 3,92 | A | 906 | 1,39 | 1,39 | 2,91 | 2,91 | 8,60 | 3,40 | 10,70 | 1,763 | 0,718 | 3,188 | 4,88 | A |
| 20+22+22+22 | 1,65 | 1,82 | 1,82 | 1,82 | 7,10 | 3,70 | 8,60 | 1,843 | 0,913 | 2,583 | 3,85 | A | 922 | 2,00 | 2,20 | 2,20 | 2,20 | 8,60 | 3,40 | 10,70 | 1,898 | 0,728 | 3,158 | 4,53 | A |
| 20+22+22+25 | 1,60 | 1,76 | 1,76 | 1,99 | 7,10 | 3,70 | 8,80 | 1,803 | 0,913 | 2,613 | 3,94 | A | 902 | 1,93 | 2,13 | 2,13 | 2,42 | 8,60 | 3,40 | 10,70 | 1,793 | 0,728 | 3,158 | 4,80 | A |
| 20+22+22+35 | 1,43 | 1,58 | 1,58 | 2,51 | 7,10 | 3,70 | 8,80 | 1,810 | 0,920 | 2,620 | 3,92 | A | 905 | 1,74 | 1,91 | 1,91 | 3,04 | 8,60 | 3,40 | 10,70 | 1,793 | 0,728 | 3,158 | 4,80 | A |
| 20+22+22+42 | 1,34 | 1,47 | 1,47 | 2,81 | 7,10 | 3,70 | 8,80 | 1,790 | 0,920 | 2,610 | 3,97 | A | 895 | 1,62 | 1,78 | 1,78 | 3,41 | 8,60 | 3,40 | 10,70 | 1,780 | 0,705 | 3,125 | 4,83 | A |
| 20+22+22+50 | 1,25 | 1,37 | 1,37 | 3,11 | 7,10 | 3,70 | 8,80 | 1,794 | 0,934 | 2,614 | 3,96 | A | 897 | 1,51 | 1,66 | 1,66 | 3,77 | 8,60 | 3,40 | 10,70 | 1,779 | 0,704 | 3,144 | 4,83 | A |
| 20+22+22+60 | 1,15 | 1,26 | 1,26 | 3,44 | 7,10 | 3,70 | 8,80 | 1,759 | 0,929 | 2,599 | 4,04 | A | 880 | 1,39 | 1,53 | 1,53 | 4,16 | 8,60 | 3,40 | 10,70 | 1,772 | 0,767 | 3,167 | 4,85 | A |
| 20+22+25+25 | 1,54 | 1,70 | 1,93 | 1,93 | 7,10 | 3,70 | 8,80 | 1,803 | 0,913 | 2,613 | 3,94 | A | 902 | 1,87 | 2,06 | 2,34 | 2,34 | 8,60 | 3,40 | 10,70 | 1,793 | 0,728 | 3,158 | 4,80 | A |
| 20+22+25+35 | 1,39 | 1,53 | 1,74 | 2,44 | 7,10 | 3,70 | 8,80 | 1,810 | 0,920 | 2,620 | 3,92 | A | 905 | 1,69 | 1,85 | 2,11 | 2,95 | 8,60 | 3,40 | 10,70 | 1,793 | 0,728 | 3,158 | 4,80 | A |
| 20+22+25+42 | 1,30 | 1,43 | 1,63 | 2,74 | 7,10 | 3,70 | 8,80 | 1,790 | 0,920 | 2,610 | 3,97 | A | 895 | 1,58 | 1,74 | 1,97 | 3,31 | 8,60 | 3,40 | 10,70 | 1,780 | 0,705 | 3,125 | 4,83 | A |
| 20+22+25+50 | 1,21 | 1,34 | 1,52 | 3,03 | 7,10 | 3,70 | 8,80 | 1,794 | 0,934 | 2,614 | 3,96 | A | 897 | 1,47 | 1,62 | 1,84 | 3,68 | 8,60 | 3,40 | 10,70 | 1,779 | 0,704 | 3,144 | 4,83 | A |
| 20+22+35+35 | 1,27 | 1,39 | 2,22 | 2,22 | 7,10 | 3,70 | 8,80 | 1,817 | 0,927 | 2,627 | 3,91 | A | 909 | 1,54 | 1,69 | 2,69 | 2,69 | 8,60 | 3,40 | 10,70 | 1,793 | 0,728 | 3,158 | 4,80 | A |
| 20+22+35+42 | 1,19 | 1,31 | 2,09 | 2,51 | 7,10 | 3,70 | 8,80 | 1,797 | 0,927 | 2,617 | 3,95 | A | 899 | 1,45 | 1,59 | 2,53 | 3,04 | 8,60 | 3,40 | 10,70 | 1,780 | 0,705 | 3,125 | 4,83 | A |
| 20+22+35+50 | 1,49 | 1,87 | 1,87 | 1,87 | 7,10 | 3,70 | 8,80 | 1,803 | 0,913 | 2,613 | 3,94 | A | 902 | 1,81 | 2,26 | 2,26 | 2,26 | 8,60 | 3,40 | 10,70 | 1,793 | 0,728 | 3,158 | 4,80 | A |
| 20+25+25+35 | 1,35 | 1,69 | 1,69 | 2,37 | 7,10 | 3,70 | 8,80 | 1,810 | 0,920 | 2,620 | 3,92 | A | 905 | 1,64 | 2,05 | 2,05 | 2,87 | 8,60 | 3,40 | 10,70 | 1,793 | 0,728 | 3,158 | 4,80 | A |
| 20+25+25+42 | 1,27 | 1,58 | 1,58 | 2,66 | 7,10 | 3,70 | 8,80 | 1,790 | 0,920 | 2,610 | 3,97 | A | 895 | 1,54 | 1,92 | 1,92 | 3,23 | 8,60 | 3,40 | 10,70 | 1,780 | 0,705 | 3,125 | 4,83 | A |
| 20+25+25+50 | 1,18 | 1,48 | 1,48 | 2,96 | 7,10 | 3,70 | 8,80 | 1,794 | 0,934 | 2,614 | 3,96 | A | 897 | 1,43 | 1,79 | 1,79 | 3,58 | 8,60 | 3,40 | 10,70 | 1,779 | 0,704 | 3,144 | 4,83 | A |
| 20+25+35+35 | 1,23 | 1,54 | 2,16 | 2,16 | 7,10 | 3,70 | 8,80 | 1,817 | 0,927 | 2,627 | 3,91 | A | 909 | 1,50 | 1,87 | 2,62 | 2,62 | 8,60 | 3,40 | 10,70 | 1,793 | 0,728 | 3,158 | 4,80 | A |
| 20+25+35+42 | 1,16 | 1,45 | 2,04 | 2,44 | 7,10 | 3,70 | 8,80 | 1,797 | 0,927 | 2,617 | 3,95 | A | 899 | 1,41 | 1,76 | 2,47 | 2,96 | 8,60 | 3,40 | 10,70 | 1,780 | 0,705 | 3,125 | 4,83 | A |
| 20+35+35+35 | 1,14 | 1,99 | 1,99 | 1,99 | 7,10 | 3,70 | 8,80 | 1,824 | 0,934 | 2,634 | 3,89 | A | 912 | 1,38 | 2,41 | 2,41 | 2,41 | 8,60 | 3,40 | 10,70 | 1,793 | 0,728 | 3,158 | 4,80 | A |
| 22+22+22+22 | 1,78 | 1,78 | 1,78 | 1,78 | 7,10 | 3,70 | 8,00 | 1,768 | 0,888 | 2,568 | 4,02 | A | 884 | 2,15 | 2,15 | 2,15 | 2,15 | 8,60 | 3,40 | 10,70 | 1,797 | 0,692 | 3,062 | 4,79 | A |
| 22+22+22+25 | 1,72 | 1,72 | | | | | | | | | | | | | | | | | | | | | | | |

MODELLO MXZ-4C80VA

| Combinazione unità interne A+B+C+D+E+F | RAFFREDDAMENTO | | | | | | | | | | EER | Classe | Consumo annuo (kWh) | RISCALDAMENTO | | | | | | | | | COP | Classe |
|---|----------------|------|------|------|------|------|-------------------|-------|-------|------|-----|--------|---------------------|---------------|------|------|------|-------|-------|-------------------|-------|------|-----|--------|
| | Capacità (kW) | | | | | | Potenza ass. (kW) | | | | | | | Capacità (kW) | | | | | | Potenza ass. (kW) | | | | |
| | A | B | C | D | Nom. | Min | Max | Nom. | Min | Max | | | | A | B | C | D | Nom. | Min | Max | Nom. | Min | | |
| 15 | 1,50 | | | 1,50 | 1,40 | 2,10 | 0,527 | 0,487 | 1,017 | 2,85 | C | 264 | 1,70 | | | 1,70 | 1,20 | 3,00 | 0,609 | 0,579 | 1,689 | 2,79 | E | |
| 20 | 2,00 | | | 2,00 | 1,40 | 2,80 | 0,697 | 0,487 | 1,347 | 2,87 | C | 349 | 2,20 | | | 2,20 | 1,20 | 3,90 | 0,779 | 0,579 | 2,189 | 2,82 | D | |
| 22 | 2,20 | | | 2,20 | 1,40 | 3,00 | 0,692 | 0,422 | 0,942 | 3,18 | B | 346 | 3,30 | | | 3,30 | 1,20 | 4,20 | 0,883 | 0,363 | 1,403 | 3,74 | A | |
| 25 | 2,50 | | | 2,50 | 1,40 | 3,30 | 0,782 | 0,422 | 1,032 | 3,20 | B | 391 | 3,60 | | | 3,60 | 1,20 | 4,50 | 0,983 | 0,363 | 1,533 | 3,66 | A | |
| 35 | 3,50 | | | 3,50 | 1,50 | 4,30 | 1,059 | 0,429 | 1,319 | 3,31 | A | 530 | 4,00 | | | 4,00 | 1,20 | 5,50 | 1,133 | 0,353 | 1,593 | 3,53 | B | |
| 42 | 4,20 | | | 4,20 | 1,60 | 5,00 | 1,259 | 0,439 | 1,489 | 3,34 | A | 630 | 5,40 | | | 5,40 | 1,30 | 6,50 | 1,610 | 0,360 | 2,170 | 3,35 | C | |
| 50 | 5,00 | | | 5,00 | 1,60 | 5,60 | 1,483 | 0,463 | 1,673 | 3,37 | A | 742 | 7,20 | | | 7,20 | 1,40 | 7,70 | 2,309 | 0,369 | 2,749 | 3,12 | D | |
| 60 | 6,00 | | | 6,00 | 1,60 | 6,60 | 1,968 | 0,438 | 2,168 | 3,05 | B | 984 | 7,90 | | | 7,90 | 1,40 | 8,60 | 2,332 | 0,392 | 3,122 | 3,39 | C | |
| 71 | 7,10 | | | 7,10 | 1,70 | 7,40 | 2,608 | 0,468 | 2,768 | 2,72 | D | 1304 | 8,60 | | | 8,60 | 1,60 | 9,20 | 2,488 | 0,418 | 3,578 | 3,46 | B | |
| 15+15 | 1,50 | 1,50 | | 3,00 | 2,00 | 4,00 | 0,784 | 0,694 | 2,164 | 3,83 | A | 392 | 1,70 | 1,70 | | 3,40 | 1,80 | 5,00 | 0,828 | 0,658 | 2,818 | 4,11 | A | |
| 15+20 | 1,50 | 2,00 | | 3,50 | 2,00 | 4,60 | 1,084 | 0,694 | 2,564 | 3,23 | A | 542 | 1,67 | 2,23 | | 3,90 | 1,80 | 5,80 | 0,978 | 0,658 | 3,268 | 3,99 | A | |
| 15+22 | 1,50 | 2,20 | | 3,70 | 2,00 | 4,80 | 1,139 | 0,669 | 2,629 | 3,25 | A | 570 | 1,66 | 2,44 | | 4,10 | 1,80 | 6,10 | 1,042 | 0,592 | 3,432 | 3,93 | A | |
| 15+25 | 1,50 | 2,50 | | 4,00 | 2,00 | 5,20 | 1,229 | 0,699 | 2,799 | 3,25 | A | 615 | 1,65 | 2,75 | | 4,40 | 1,80 | 6,60 | 1,132 | 0,732 | 3,712 | 3,89 | A | |
| 15+35 | 1,50 | 3,50 | | 5,00 | 2,00 | 6,20 | 1,446 | 0,656 | 2,036 | 3,46 | A | 723 | 2,16 | 5,04 | | 7,20 | 1,80 | 8,80 | 1,802 | 0,592 | 3,182 | 4,00 | A | |
| 15+42 | 1,50 | 4,20 | | 5,70 | 2,00 | 6,80 | 1,716 | 0,656 | 2,416 | 3,32 | A | 858 | 1,97 | 5,53 | | 7,50 | 1,80 | 9,30 | 1,939 | 0,599 | 3,249 | 3,87 | A | |
| 15+50 | 1,50 | 5,00 | | 6,50 | 2,00 | 7,10 | 2,100 | 0,670 | 2,630 | 3,10 | B | 1050 | 1,80 | 6,00 | | 7,80 | 1,80 | 9,70 | 2,058 | 0,608 | 3,288 | 3,79 | A | |
| 15+60 | 1,50 | 6,00 | | 7,50 | 2,00 | 7,80 | 2,665 | 0,665 | 2,835 | 2,81 | C | 1333 | 1,72 | 6,88 | | 8,60 | 1,80 | 10,30 | 2,351 | 0,631 | 3,331 | 3,66 | A | |
| 15+71 | 1,36 | 6,44 | | 7,80 | 2,00 | 8,20 | 2,885 | 0,695 | 2,965 | 2,70 | D | 1443 | 1,64 | 7,76 | | 9,40 | 1,80 | 9,50 | 2,607 | 0,607 | 3,347 | 3,61 | A | |
| 20+20 | 2,00 | 2,00 | | 4,00 | 2,00 | 5,20 | 1,224 | 0,694 | 2,794 | 3,27 | A | 612 | 2,20 | 2,20 | | 4,40 | 1,80 | 6,60 | 1,128 | 0,658 | 3,708 | 3,90 | A | |
| 20+22 | 2,00 | 2,20 | | 4,20 | 2,00 | 5,40 | 1,239 | 0,669 | 2,259 | 3,39 | A | 620 | 2,62 | 2,88 | | 5,50 | 1,80 | 6,90 | 1,372 | 0,592 | 3,262 | 4,01 | A | |
| 20+25 | 2,00 | 2,50 | | 4,50 | 2,00 | 5,70 | 1,249 | 0,669 | 1,739 | 3,60 | A | 625 | 2,98 | 3,72 | | 6,70 | 1,80 | 7,50 | 1,642 | 0,592 | 2,872 | 4,08 | A | |
| 20+35 | 2,00 | 3,50 | | 5,50 | 2,00 | 6,70 | 1,676 | 0,656 | 2,366 | 3,28 | A | 838 | 2,69 | 4,71 | | 7,40 | 1,80 | 9,20 | 1,892 | 0,592 | 3,232 | 3,91 | A | |
| 20+42 | 2,00 | 4,20 | | 6,20 | 2,00 | 7,10 | 1,946 | 0,656 | 2,616 | 3,19 | B | 973 | 2,48 | 5,22 | | 7,70 | 1,80 | 9,60 | 2,009 | 0,599 | 3,279 | 3,83 | A | |
| 20+50 | 2,00 | 5,00 | | 7,00 | 2,00 | 7,10 | 2,340 | 0,670 | 2,630 | 2,99 | C | 1170 | 2,29 | 5,71 | | 8,00 | 1,80 | 9,80 | 2,118 | 0,608 | 3,288 | 3,78 | A | |
| 20+60 | 1,93 | 5,78 | | 7,70 | 2,00 | 8,10 | 2,795 | 0,665 | 2,925 | 2,75 | D | 1398 | 2,30 | 6,90 | | 9,20 | 1,80 | 10,70 | 2,561 | 0,631 | 3,341 | 3,59 | B | |
| 20+71 | 1,71 | 6,09 | | 7,80 | 2,00 | 8,20 | 2,885 | 0,695 | 2,965 | 2,70 | D | 1443 | 2,07 | 7,33 | | 9,40 | 1,80 | 11,00 | 2,547 | 0,607 | 3,347 | 3,69 | A | |
| 22+22 | 2,20 | 2,20 | | 4,40 | 2,00 | 5,60 | 1,174 | 0,644 | 1,644 | 3,75 | A | 587 | 3,30 | 3,30 | | 6,60 | 1,80 | 7,20 | 1,616 | 0,526 | 2,806 | 4,08 | A | |
| 22+25 | 2,20 | 2,50 | | 4,70 | 2,00 | 5,90 | 1,294 | 0,644 | 1,824 | 3,63 | A | 647 | 3,23 | 3,67 | | 6,90 | 1,80 | 8,00 | 1,716 | 0,526 | 2,996 | 4,02 | A | |
| 22+35 | 2,20 | 3,50 | | 5,70 | 2,00 | 6,80 | 1,731 | 0,631 | 2,391 | 3,29 | A | 866 | 2,89 | 4,61 | | 7,50 | 1,80 | 9,30 | 1,936 | 0,526 | 3,246 | 3,87 | A | |
| 22+42 | 2,20 | 4,20 | | 6,40 | 2,00 | 7,10 | 2,001 | 0,631 | 2,581 | 3,20 | B | 1001 | 2,68 | 5,12 | | 7,80 | 1,80 | 9,70 | 2,053 | 0,533 | 3,283 | 3,80 | A | |
| 22+50 | 2,20 | 5,00 | | 7,20 | 2,00 | 7,40 | 2,435 | 0,645 | 2,685 | 2,96 | C | 1218 | 2,51 | 5,69 | | 8,20 | 1,80 | 10,00 | 2,192 | 0,542 | 3,302 | 3,74 | A | |
| 22+60 | 2,09 | 5,71 | | 7,80 | 2,00 | 8,20 | 2,830 | 0,640 | 2,920 | 2,76 | D | 1415 | 2,52 | 6,88 | | 9,40 | 1,80 | 10,90 | 2,635 | 0,565 | 3,355 | 3,57 | B | |
| 22+71 | 1,87 | 6,03 | | 7,90 | 2,00 | 8,80 | 2,810 | 0,670 | 3,230 | 2,81 | C | 1405 | 2,22 | 7,18 | | 9,40 | 1,80 | 11,10 | 2,531 | 0,541 | 3,351 | 3,71 | A | |
| 25+25 | 2,50 | 2,50 | | 5,00 | 2,00 | 6,20 | 1,404 | 0,624 | 1,994 | 3,56 | A | 702 | 3,60 | 3,60 | | 7,20 | 1,80 | 8,80 | 1,806 | 0,526 | 3,186 | 3,99 | A | |
| 25+35 | 2,50 | 3,50 | | 6,00 | 2,00 | 7,10 | 1,861 | 0,631 | 2,591 | 3,22 | A | 931 | 3,17 | 4,43 | | 7,60 | 1,80 | 9,50 | 1,976 | 0,526 | 3,276 | 3,85 | A | |
| 25+42 | 2,50 | 4,20 | | 6,70 | 2,00 | 7,10 | 2,151 | 0,631 | 2,591 | 3,11 | B | 1076 | 2,95 | 4,95 | | 7,90 | 1,80 | 9,70 | 2,083 | 0,533 | 3,283 | 3,79 | A | |
| 25+50 | 2,50 | 5,00 | | 7,50 | 2,00 | 7,80 | 2,635 | 0,645 | 2,815 | 2,85 | C | 1318 | 2,87 | 5,73 | | 8,60 | 1,80 | 10,30 | 2,332 | 0,542 | 3,312 | 3,69 | A | |
| 25+60 | 2,29 | 5,51 | | 7,80 | 2,00 | 8,20 | 2,830 | 0,650 | 2,920 | 2,76 | D | 1415 | 2,76 | 6,64 | | 9,40 | 1,80 | 10,90 | 2,625 | 0,545 | 3,355 | 3,58 | B | |
| 25+71 | 2,06 | 5,84 | | 7,90 | 2,00 | 8,80 | 2,810 | 0,670 | 3,230 | 2,81 | C | 1405 | 2,45 | 6,95 | | 9,40 | 1,80 | 11,10 | 2,501 | 0,541 | 3,351 | 3,76 | A | |
| 35+35 | 3,50 | 3,50 | | 7,00 | 2,00 | 7,10 | 2,348 | 0,638 | 2,608 | 2,98 | C | 1174 | 4,00 | 4,00 | | 8,00 | 1,80 | 9,80 | 2,106 | 0,526 | 3,276 | 3,80 | A | |
| 35+42 | 3,50 | 4,20 | | 7,70 | 2,00 | 8,10 | 2,758 | 0,638 | 2,908 | 2,79 | D | 1379 | 4,00 | 4,80 | | 8,80 | 1,80 | 10,40 | 3,393 | 0,533 | 3,303 | 3,68 | A | |
| 35+50 | 3,21 | 4,59 | | 7,80 | 2,00 | 8,20 | 2,842 | 0,662 | 2,942 | 2,74 | D | 1421 | 3,87 | 5,53 | | 9,40 | 1,80 | 10,90 | 2,602 | 0,522 | 3,332 | 3,61 | A | |
| 35+60 | 2,91 | 4,99 | | 7,90 | 2,00 | 8,80 | 2,797 | 0,657 | 3,227 | 2,82 | C | 1399 | 3,46 | 5,94 | | 9,40 | 1,80 | 11,10 | 2,515 | 0,545 | 3,355 | 3,74 | A | |
| 35+71 | 2,61 | 5,29 | | 7,90 | 2,10 | 8,80 | 2,817 | 0,667 | 3,207 | 2,80 | D | 1409 | 3,10 | 6,30 | | 9,40 | 1,90 | 11,20 | 2,381 | 0,521 | 3,401 | 3,95 | A | |
| 42+42 | 3,90 | 3,90 | | 7,80 | 2,00 | 8,20 | 2,878 | 0,648 | 2,948 | 2,71 | D | 1439 | 4,70 | 4,70 | | 9,40 | 1,80 | 10,90 | 2,610 | 0,520 | 3,330 | 3,60 | B | |
| 42+50 | 3,61 | 4,29 | | 7,90 | 2,00 | 8,80 | 2,752 | 0,662 | 3,232 | 2,87 | C | 1376 | 4,29 | 5,11 | | 9,40 | 1,80 | 11,10 | 2,529 | 0,529 | 3,339 | 3,72 | A | |
| 42+60 | 3,25 | 4,65 | | 7,90 | 2,10 | 8,80 | 2,747 | 0,657 | 3,207 | 2,88 | C | 1374 | 3,87 | 5,53 | | 9,40 | 1,90 | 11,20 | 2,442 | 0,532 | 3,412 | 3,85 | A | |
| 42+71 | 2,97 | 5,03 | | 8,00 | 2,10 | 8,80 | 2,557 | 0,647 | 3,157 | 3,13 | B | 1279 | 3,49 | 5,91 | | 9,40 | 1,90 | 11,20 | 2,308 | 0,528 | 3,408 | 4,07 | A | |
| 50+50 | 3,95 | 3,95 | | 7,90 | 2,10 | 8,80 | 2,866 | 0,676 | 3,276 | 2,76 | D | 1433 | 4,70 | 4,70 | | 9,40 | 1,90 | 11,20 | 2,448 | 0,518 | 3,398 | 3,84 | A | |
| 50+60 | 3,64 | 4,36 | | 8,00 | 2,10 | 8,80 | 2,551 | 0,651 | 3,171 | 3,14 | B | 1276 | 4,27 | 5,13 | | 9,40 | 1,90 | 11,20 | 2,361 | 0,541 | 3,421 | 3,98 | A | |
| 50+71 | 3,31 | 4,69 | | 8,00 | 2,10 | 8,80 | 2,571 | 0,651 | 3,121 | 3,11 | B | 1286 | 3,88 | 5,52 | | 9,40 | 1,90 | 11,20 | 2,237 | 0,537 | 3,417 | 4,20 | A | |
| 60+60 | 4,00 | 4,00 | | 8,00 | 2,10 | 8,80 | 2,546 | 0,626 | 3,096 | 3,14 | B | 1273 | 4,70 | 4,70 | | 9,40 | 1,90 | 11,20 | 2,264 | 0,564 | 3,444 | 4,15 | A | |
| 60+71 | 3,66 | 4,34 | | 8,00 | 2,10 | 8,80 | 2,566 | 0,646 | 3,106 | 3,12 | B | 1283 | 4,31 | 5,09 | | 9,40 | 1,90 | 11,20 | 2,260 | 0,560 | 3,440 | 4,16 | A | |
| 15+15+15 | 1,50 | 1,50 | 1,50 | 4,50 | 2,90 | 5,70 | 1,171 | 0,821 | 3,071 | 3,84 | A | 586 | 1,70 | 1,70 | 1,70 | 5,10 | 2,60 | 8,40 | 1,217 | 0,717 | 3,957 | 4,19 | A | |
| 15+15+20 | 1,50 | 1,50 | 2,00 | 5,00 | 2,90 | 6,30 | 1,481 | 0,831 | 3,391 | 3,38 | A | 741 | 1,68 | 1,68 | 2,24 | 5,60 | 2,60 | 8,90 | 1,217 | 0,707 | 3,957 | 4,60 | A | |
| 15+15+22 | 1,50 | 1,50 | 2,20 | 5,20 | 2,90 | 6,50 | 1,526 | 0,806 | 3,436 | 3,41 | A | 763 | 1,67 | 1,67 | 2,45 | 5,80 | 2,60 | 9,10 | 1,281 | 0,671 | 3,961 | 4,53 | A | |
| 15+15+25 | 1,50 | 1,50 | 2,50 | 5,50 | 2,90 | 6,90 | 1,646 | 0,806 | 3,586 | 3,34 | A | 823 | 1,66 | 1,66 | 2,77 | 6,10 | 2,60 | 9,40 | 1,371 | 0,671 | 3,961 | 4,45 | A | |
| 15+15+35 | 1,50 | 1,50 | 3,50 | 6,50 | 2,90 | 8,00 | 1,873 | 0,81 | | | | | | | | | | | | | | | | |

MODELLO MXZ-4C80VA

| Combinazione unità interne A+B+C+D+E+F | RAFFREDDAMENTO | | | | | | | | | | EER | Classe | Consumo annuo (kWh) | RISCALDAMENTO | | | | | | | | | | COP | Classe |
|---|----------------|------|------|------|------|------|-------------------|-------|-------|-------|------|--------|---------------------|---------------|------|------|------|------|-------|-------------------|-------|-------|-------|------|--------|
| | Capacità (kW) | | | | | | Potenza ass. (kW) | | | | | | | Capacità (kW) | | | | | | Potenza ass. (kW) | | | | | |
| | A | B | C | D | Nom. | Min | Max | Nom. | Min | Max | | | | A | B | C | D | Nom. | Min | Max | Nom. | Min | Max | | |
| 22+35+42 | 1,76 | 2,79 | 3,35 | | 7,90 | 2,90 | 9,00 | 2,320 | 0,790 | 3,010 | 3,41 | A | 1160 | 2,09 | 3,32 | 3,99 | 9,40 | 2,60 | 11,60 | 2,246 | 0,606 | 3,426 | 4,19 | A | |
| 22+35+50 | 1,64 | 2,62 | 3,74 | | 8,00 | 2,90 | 9,00 | 2,344 | 0,814 | 3,124 | 3,41 | A | 1172 | 1,93 | 3,07 | 4,39 | 9,40 | 2,60 | 11,60 | 2,255 | 0,615 | 3,395 | 4,17 | A | |
| 22+35+60 | 1,50 | 2,39 | 4,10 | | 8,00 | 2,90 | 9,00 | 2,309 | 0,809 | 3,119 | 3,46 | A | 1155 | 1,77 | 2,81 | 4,82 | 9,40 | 2,60 | 11,60 | 2,278 | 0,638 | 3,418 | 4,13 | A | |
| 22+35+71 | 1,38 | 2,19 | 4,44 | | 8,00 | 2,90 | 9,00 | 2,309 | 0,829 | 3,139 | 3,46 | A | 1155 | 1,62 | 2,57 | 5,21 | 9,40 | 2,60 | 11,60 | 2,274 | 0,634 | 3,414 | 4,13 | A | |
| 22+42+42 | 1,66 | 3,17 | 3,17 | | 8,00 | 2,90 | 9,00 | 2,320 | 0,800 | 3,110 | 3,45 | A | 1160 | 1,95 | 3,72 | 3,72 | 9,40 | 2,60 | 11,60 | 2,253 | 0,613 | 3,383 | 4,17 | A | |
| 22+42+50 | 1,54 | 2,95 | 3,51 | | 8,00 | 2,90 | 9,00 | 2,324 | 0,814 | 3,124 | 3,44 | A | 1162 | 1,81 | 3,46 | 4,12 | 9,40 | 2,60 | 11,60 | 2,262 | 0,622 | 3,362 | 4,16 | A | |
| 22+42+60 | 1,42 | 2,71 | 3,87 | | 8,00 | 2,90 | 9,00 | 2,289 | 0,809 | 3,119 | 3,49 | A | 1145 | 1,67 | 3,18 | 4,56 | 9,40 | 2,60 | 11,60 | 2,285 | 0,645 | 3,385 | 4,11 | A | |
| 22+42+71 | 1,30 | 2,49 | 4,21 | | 8,00 | 2,90 | 9,00 | 2,289 | 0,829 | 3,139 | 3,49 | A | 1145 | 1,53 | 2,92 | 4,94 | 9,40 | 2,60 | 11,60 | 2,281 | 0,641 | 3,381 | 4,12 | A | |
| 22+50+50 | 1,44 | 3,28 | 3,28 | | 8,00 | 2,90 | 9,00 | 2,328 | 0,828 | 3,138 | 3,44 | A | 1164 | 1,70 | 3,85 | 3,85 | 9,40 | 2,60 | 11,60 | 2,271 | 0,631 | 3,341 | 4,14 | A | |
| 22+50+60 | 1,33 | 3,03 | 3,64 | | 8,00 | 2,90 | 9,00 | 2,293 | 0,823 | 3,133 | 3,49 | A | 1147 | 1,57 | 3,56 | 4,27 | 9,40 | 2,60 | 11,60 | 2,294 | 0,654 | 3,364 | 4,10 | A | |
| 22+50+71 | 1,23 | 2,80 | 3,97 | | 8,00 | 2,90 | 9,00 | 2,293 | 0,843 | 3,153 | 3,49 | A | 1147 | 1,45 | 3,29 | 4,67 | 9,40 | 2,60 | 11,60 | 2,290 | 0,650 | 3,360 | 4,10 | A | |
| 25+25+25 | 2,50 | 2,50 | 2,50 | | 7,50 | 2,90 | 9,00 | 2,206 | 0,756 | 3,076 | 3,40 | A | 1103 | 3,00 | 3,00 | 3,00 | 9,00 | 2,60 | 11,60 | 2,109 | 0,599 | 3,489 | 4,27 | A | |
| 25+25+35 | 2,29 | 2,29 | 3,21 | | 7,80 | 2,90 | 9,00 | 2,303 | 0,773 | 3,053 | 3,39 | A | 1152 | 2,76 | 2,76 | 3,87 | 9,40 | 2,60 | 11,60 | 2,239 | 0,599 | 3,479 | 4,20 | A | |
| 25+25+42 | 2,12 | 2,12 | 3,56 | | 7,80 | 2,90 | 9,00 | 2,283 | 0,783 | 3,023 | 3,42 | A | 1142 | 2,55 | 2,55 | 4,29 | 9,40 | 2,60 | 11,60 | 2,246 | 0,606 | 3,436 | 4,19 | A | |
| 25+25+50 | 1,98 | 1,98 | 3,95 | | 7,90 | 2,90 | 9,00 | 2,317 | 0,807 | 3,017 | 3,41 | A | 1159 | 2,35 | 2,35 | 4,70 | 9,40 | 2,60 | 11,60 | 2,255 | 0,615 | 3,405 | 4,17 | A | |
| 25+25+60 | 1,82 | 1,82 | 4,36 | | 8,00 | 2,90 | 9,00 | 2,302 | 0,802 | 3,112 | 3,48 | A | 1151 | 2,14 | 2,14 | 5,13 | 9,40 | 2,60 | 11,60 | 2,278 | 0,638 | 3,418 | 4,13 | A | |
| 25+25+71 | 1,65 | 1,65 | 4,69 | | 8,00 | 2,90 | 9,00 | 2,302 | 0,822 | 3,132 | 3,48 | A | 1151 | 1,94 | 1,94 | 5,52 | 9,40 | 2,60 | 11,60 | 2,274 | 0,634 | 3,414 | 4,13 | A | |
| 25+35+35 | 2,08 | 2,91 | 2,91 | | 7,90 | 2,90 | 9,00 | 2,340 | 0,790 | 3,020 | 3,38 | A | 1170 | 2,47 | 3,46 | 3,46 | 9,40 | 2,60 | 11,60 | 2,239 | 0,599 | 3,459 | 4,20 | A | |
| 25+35+42 | 1,94 | 2,71 | 3,25 | | 7,90 | 2,90 | 9,00 | 2,320 | 0,800 | 3,000 | 3,41 | A | 1160 | 2,30 | 3,23 | 3,87 | 9,40 | 2,60 | 11,60 | 2,246 | 0,606 | 3,416 | 4,19 | A | |
| 25+35+50 | 1,82 | 2,55 | 3,64 | | 8,00 | 2,90 | 9,00 | 2,344 | 0,814 | 3,124 | 3,41 | A | 1172 | 2,14 | 2,99 | 4,27 | 9,40 | 2,60 | 11,60 | 2,255 | 0,615 | 3,395 | 4,17 | A | |
| 25+35+60 | 1,67 | 2,33 | 4,00 | | 8,00 | 2,90 | 9,00 | 2,309 | 0,809 | 3,119 | 3,46 | A | 1155 | 1,96 | 2,74 | 4,70 | 9,40 | 2,60 | 11,60 | 2,278 | 0,638 | 3,418 | 4,13 | A | |
| 25+35+71 | 1,53 | 2,14 | 4,34 | | 8,00 | 2,90 | 9,00 | 2,309 | 0,829 | 3,139 | 3,46 | A | 1155 | 1,79 | 2,51 | 5,09 | 9,40 | 2,60 | 11,60 | 2,274 | 0,634 | 3,414 | 4,13 | A | |
| 25+42+42 | 1,83 | 3,08 | 3,08 | | 8,00 | 2,90 | 9,00 | 2,320 | 0,800 | 3,110 | 3,45 | A | 1160 | 2,16 | 3,62 | 3,62 | 9,40 | 2,60 | 11,60 | 2,253 | 0,613 | 3,383 | 4,17 | A | |
| 25+42+50 | 1,71 | 2,87 | 3,42 | | 8,00 | 2,90 | 9,00 | 2,324 | 0,814 | 3,124 | 3,44 | A | 1162 | 2,01 | 3,37 | 4,02 | 9,40 | 2,60 | 11,60 | 2,262 | 0,622 | 3,362 | 4,16 | A | |
| 25+42+60 | 1,57 | 2,65 | 3,78 | | 8,00 | 2,90 | 9,00 | 2,289 | 0,809 | 3,119 | 3,49 | A | 1145 | 1,85 | 3,11 | 4,44 | 9,40 | 2,60 | 11,60 | 2,285 | 0,645 | 3,385 | 4,11 | A | |
| 25+42+71 | 1,45 | 2,43 | 4,12 | | 8,00 | 2,90 | 9,00 | 2,289 | 0,829 | 3,139 | 3,49 | A | 1145 | 1,70 | 2,86 | 4,84 | 9,40 | 2,60 | 11,60 | 2,281 | 0,641 | 3,381 | 4,12 | A | |
| 25+50+50 | 1,60 | 3,20 | 3,20 | | 8,00 | 2,90 | 9,00 | 2,328 | 0,828 | 3,138 | 3,44 | A | 1164 | 1,88 | 3,76 | 3,76 | 9,40 | 2,60 | 11,60 | 2,271 | 0,631 | 3,341 | 4,14 | A | |
| 25+50+60 | 1,48 | 2,96 | 3,56 | | 8,00 | 2,90 | 9,00 | 2,293 | 0,823 | 3,133 | 3,49 | A | 1147 | 1,74 | 3,48 | 4,18 | 9,40 | 2,60 | 11,60 | 2,294 | 0,654 | 3,364 | 4,10 | A | |
| 35+35+35 | 2,65 | 2,65 | 2,65 | | 7,95 | 2,90 | 9,00 | 2,367 | 0,807 | 2,997 | 3,36 | A | 1184 | 3,13 | 3,13 | 3,13 | 9,40 | 2,60 | 11,60 | 2,239 | 0,599 | 3,449 | 4,20 | A | |
| 35+35+42 | 2,50 | 2,50 | 3,00 | | 8,00 | 2,90 | 9,00 | 2,347 | 0,807 | 3,117 | 3,41 | A | 1174 | 2,94 | 2,94 | 3,53 | 9,40 | 2,60 | 11,60 | 2,246 | 0,606 | 3,416 | 4,19 | A | |
| 35+35+50 | 2,33 | 2,33 | 3,33 | | 8,00 | 2,90 | 9,00 | 2,351 | 0,821 | 3,131 | 3,40 | A | 1176 | 2,74 | 2,74 | 3,92 | 9,40 | 2,60 | 11,60 | 2,255 | 0,615 | 3,395 | 4,17 | A | |
| 35+35+60 | 2,15 | 2,15 | 3,69 | | 8,00 | 2,90 | 9,00 | 2,316 | 0,816 | 3,126 | 3,45 | A | 1158 | 2,53 | 2,53 | 4,34 | 9,40 | 2,60 | 11,60 | 2,278 | 0,638 | 3,418 | 4,13 | A | |
| 35+35+71 | 1,99 | 1,99 | 4,03 | | 8,00 | 2,90 | 9,00 | 2,316 | 0,836 | 3,146 | 3,45 | A | 1158 | 2,33 | 2,33 | 4,73 | 9,40 | 2,60 | 11,60 | 2,274 | 0,634 | 3,414 | 4,13 | A | |
| 35+42+42 | 2,35 | 2,82 | 2,82 | | 8,00 | 2,90 | 9,00 | 2,327 | 0,807 | 3,117 | 3,44 | A | 1164 | 2,76 | 3,32 | 3,32 | 9,40 | 2,60 | 11,60 | 2,253 | 0,613 | 3,383 | 4,17 | A | |
| 35+42+50 | 2,20 | 2,65 | 3,15 | | 8,00 | 2,90 | 9,00 | 2,331 | 0,821 | 3,131 | 3,43 | A | 1166 | 2,59 | 3,11 | 3,70 | 9,40 | 2,60 | 11,60 | 2,262 | 0,622 | 3,362 | 4,16 | A | |
| 35+42+60 | 2,04 | 2,45 | 3,50 | | 8,00 | 2,90 | 9,00 | 2,296 | 0,816 | 3,126 | 3,48 | A | 1148 | 2,40 | 2,88 | 4,12 | 9,40 | 2,60 | 11,60 | 2,285 | 0,645 | 3,385 | 4,11 | A | |
| 35+50+50 | 2,07 | 2,96 | 2,96 | | 8,00 | 2,90 | 9,00 | 2,335 | 0,835 | 3,145 | 3,43 | A | 1168 | 2,44 | 3,48 | 3,48 | 9,40 | 2,60 | 11,60 | 2,271 | 0,631 | 3,341 | 4,14 | A | |
| 35+50+60 | 1,93 | 2,76 | 3,31 | | 8,00 | 2,90 | 9,00 | 2,300 | 0,830 | 3,140 | 3,48 | A | 1150 | 2,27 | 3,24 | 3,89 | 9,40 | 2,60 | 11,60 | 2,294 | 0,654 | 3,364 | 4,10 | A | |
| 15+15+15+15 | 1,50 | 1,50 | 1,50 | 1,50 | 6,00 | 3,70 | 6,40 | 1,488 | 0,978 | 3,258 | 4,03 | A | 744 | 1,70 | 1,70 | 1,70 | 1,70 | 6,80 | 3,40 | 9,30 | 1,606 | 0,866 | 3,976 | 4,23 | A |
| 15+15+15+20 | 1,48 | 1,48 | 1,48 | 1,97 | 6,40 | 3,70 | 6,90 | 1,823 | 0,998 | 3,488 | 3,51 | A | 912 | 1,64 | 1,64 | 1,64 | 2,18 | 7,10 | 3,40 | 9,70 | 1,766 | 0,866 | 3,976 | 4,02 | A |
| 15+15+15+22 | 1,48 | 1,48 | 1,48 | 2,17 | 6,60 | 3,70 | 7,20 | 1,878 | 0,973 | 3,493 | 3,51 | A | 939 | 1,61 | 1,61 | 1,61 | 2,36 | 7,20 | 3,40 | 9,80 | 1,830 | 0,820 | 3,980 | 3,93 | A |
| 15+15+15+25 | 1,46 | 1,46 | 1,46 | 2,43 | 6,80 | 3,70 | 7,40 | 1,968 | 0,973 | 3,523 | 3,46 | A | 984 | 1,59 | 1,59 | 1,59 | 2,64 | 7,40 | 3,40 | 10,10 | 1,940 | 0,820 | 3,980 | 3,81 | A |
| 15+15+15+35 | 1,43 | 1,43 | 1,43 | 3,33 | 7,60 | 3,70 | 8,40 | 2,325 | 1,080 | 3,675 | 3,27 | A | 1163 | 1,50 | 1,50 | 1,50 | 3,50 | 8,00 | 3,40 | 10,80 | 2,260 | 1,020 | 3,980 | 3,54 | B |
| 15+15+15+42 | 1,33 | 1,33 | 1,33 | 3,72 | 7,70 | 3,70 | 8,80 | 2,120 | 0,980 | 3,140 | 3,63 | A | 1060 | 1,59 | 1,59 | 1,59 | 4,44 | 9,20 | 3,40 | 11,50 | 2,097 | 0,827 | 3,527 | 4,39 | A |
| 15+15+15+50 | 1,24 | 1,24 | 1,24 | 4,13 | 7,85 | 3,70 | 9,20 | 2,124 | 0,994 | 2,619 | 3,70 | A | 1062 | 1,48 | 1,48 | 1,48 | 4,95 | 9,40 | 3,40 | 11,60 | 2,046 | 0,836 | 3,466 | 4,59 | A |
| 15+15+15+60 | 1,14 | 1,14 | 1,14 | 4,54 | 7,95 | 3,70 | 9,20 | 2,104 | 0,989 | 2,594 | 3,78 | A | 1052 | 1,34 | 1,34 | 1,34 | 5,37 | 9,40 | 3,40 | 11,60 | 2,009 | 0,859 | 3,459 | 4,68 | A |
| 15+15+15+71 | 1,03 | 1,03 | 1,03 | 4,90 | 8,00 | 3,70 | 9,20 | 2,104 | 1,009 | 2,579 | 3,80 | A | 1052 | 1,22 | 1,22 | 1,22 | 5,75 | 9,40 | 3,40 | 11,60 | 1,975 | 0,855 | 3,455 | 4,76 | A |
| 15+15+20+20 | 1,46 | 1,46 | 1,94 | 1,94 | 6,80 | 3,70 | 7,40 | 2,003 | 0,998 | 3,558 | 3,39 | A | 1002 | 1,59 | 1,59 | 2,11 | 2,11 | 7,40 | 3,40 | 10,10 | 1,936 | 0,866 | 3,976 | 3,82 | A |
| 15+15+20+22 | 1,46 | 1,46 | 1,94 | 2,14 | 7,00 | 3,70 | 7,70 | 2,053 | 0,973 | 3,573 | 3,41 | A | 1027 | 1,56 | 1,56 | 2,08 | 2,29 | 7,50 | 3,40 | 10,20 | 1,990 | 0,820 | 3,980 | 3,77 | A |
| 15+15+20+25 | 1,44 | 1,44 | 1,92 | 2,40 | 7,20 | 3,70 | 7,90 | 2,143 | 0,973 | 3,593 | 3,36 | A | 1072 | 1,54 | 1,54 | 2,05 | 2,57 | 7,70 | 3,40 | 10,40 | 2,100 | 0,820 | 3,980 | 3,67 | A |
| 15+15+20+35 | 1,36 | 1,36 | 1,81 | 3,17 | 7,70 | 3,70 | 8,80 | 2,140 | 0,980 | 3,150 | 3,60 | A | 1070 | 1,57 | 1,57 | 2,09 | 3,66 | 8,90 | 3,40 | 11,30 | 2,150 | 0,820 | 3,680 | 4,14 | A |
| 15+15+20+42 | 1,28 | 1,28 | 1,71 | 3,58 | 7,85 | 3,70 | 9,20 | 2,120 | 0,980 | 2,615 | 3,70 | A | 1060 | 1,53 | | | | | | | | | | | |

MODELLO MXZ-4C80VA

| Combinazione unità interne | RAFFREDDAMENTO | | | | | | | | | EER | Classe | Consumo annuo (kWh) | RISCALDAMENTO | | | | | | | | | COP | Classe | | |
|----------------------------|----------------|------|------|------|------|------|-------------------|-------|-------|-------|--------|---------------------|---------------|------|------|------|------|------|-------------------|-------|-------|-------|--------|------|-----|
| | Capacità (kW) | | | | | | Potenza ass. (kW) | | | | | | Capacità (kW) | | | | | | Potenza ass. (kW) | | | | | | |
| | A | B | C | D | Nom. | Min | Max | Nom. | Min | | | | Max | A | B | C | D | Nom. | Min | Max | Nom. | | | Min | Max |
| 15+15+35+60 | 0,96 | 0,96 | 2,24 | 3,84 | 8,00 | 3,70 | 9,20 | 2,076 | 0,971 | 2,521 | 3,85 | A | 1038 | 1,13 | 1,13 | 2,63 | 4,51 | 9,40 | 3,40 | 11,60 | 2,003 | 0,813 | 3,383 | 4,69 | A |
| 15+15+35+71 | 0,88 | 0,88 | 2,06 | 4,18 | 8,00 | 3,70 | 9,20 | 2,076 | 0,991 | 2,506 | 3,85 | A | 1038 | 1,04 | 1,04 | 2,42 | 4,91 | 9,40 | 3,40 | 11,60 | 1,969 | 0,809 | 3,339 | 4,77 | A |
| 15+15+42+42 | 1,05 | 1,05 | 2,95 | 2,95 | 8,00 | 3,70 | 9,20 | 2,087 | 0,962 | 2,547 | 3,83 | A | 1044 | 1,24 | 1,24 | 3,46 | 3,46 | 9,40 | 3,40 | 11,60 | 1,998 | 0,788 | 3,348 | 4,70 | A |
| 15+15+42+50 | 0,98 | 0,98 | 2,75 | 3,28 | 8,00 | 3,70 | 9,20 | 2,091 | 0,976 | 2,531 | 3,83 | A | 1046 | 1,16 | 1,16 | 3,24 | 3,85 | 9,40 | 3,40 | 11,60 | 1,997 | 0,797 | 3,337 | 4,71 | A |
| 15+15+42+60 | 0,91 | 0,91 | 2,55 | 3,64 | 8,00 | 3,70 | 9,20 | 2,056 | 0,971 | 2,496 | 3,89 | A | 1028 | 1,07 | 1,07 | 2,99 | 4,27 | 9,40 | 3,40 | 11,60 | 1,980 | 0,820 | 3,320 | 4,75 | A |
| 15+15+42+71 | 0,84 | 0,84 | 2,35 | 3,97 | 8,00 | 3,70 | 9,20 | 2,056 | 0,991 | 2,486 | 3,89 | A | 1028 | 0,99 | 0,99 | 2,76 | 4,67 | 9,40 | 3,40 | 11,60 | 1,956 | 0,816 | 3,286 | 4,81 | A |
| 15+15+50+50 | 0,92 | 0,92 | 3,08 | 3,08 | 8,00 | 3,70 | 9,20 | 2,095 | 0,990 | 2,520 | 3,82 | A | 1048 | 1,08 | 1,08 | 3,62 | 3,62 | 9,40 | 3,40 | 11,60 | 1,996 | 0,806 | 3,326 | 4,71 | A |
| 15+15+50+60 | 0,86 | 0,86 | 2,86 | 3,43 | 8,00 | 3,70 | 9,20 | 2,060 | 0,985 | 2,480 | 3,88 | A | 1030 | 1,01 | 1,01 | 3,36 | 4,03 | 9,40 | 3,40 | 11,60 | 1,979 | 0,829 | 3,309 | 4,75 | A |
| 15+20+20+20 | 1,44 | 1,92 | 1,92 | 1,92 | 7,20 | 3,70 | 7,90 | 2,178 | 0,998 | 3,628 | 3,31 | A | 1089 | 1,54 | 2,05 | 2,05 | 2,05 | 7,70 | 3,40 | 10,40 | 2,096 | 0,866 | 3,976 | 3,67 | A |
| 15+20+20+22 | 1,44 | 1,92 | 1,92 | 2,11 | 7,40 | 3,70 | 8,20 | 2,228 | 0,973 | 3,643 | 3,32 | A | 1114 | 1,52 | 2,03 | 2,03 | 2,23 | 7,80 | 3,40 | 10,60 | 2,150 | 0,820 | 3,980 | 3,63 | A |
| 15+20+20+25 | 1,43 | 1,90 | 1,90 | 2,38 | 7,60 | 3,70 | 8,40 | 2,318 | 1,073 | 3,668 | 3,28 | A | 1159 | 1,50 | 2,00 | 2,00 | 2,50 | 8,00 | 3,40 | 10,80 | 2,260 | 1,020 | 3,980 | 3,54 | B |
| 15+20+20+35 | 1,30 | 1,73 | 1,73 | 3,03 | 7,80 | 3,70 | 9,20 | 2,140 | 0,980 | 2,625 | 3,64 | A | 1070 | 1,57 | 2,09 | 2,09 | 3,66 | 9,40 | 3,40 | 11,60 | 2,080 | 0,820 | 3,500 | 4,52 | A |
| 15+20+20+42 | 1,22 | 1,63 | 1,63 | 3,42 | 7,90 | 3,70 | 9,20 | 2,120 | 0,980 | 2,615 | 3,73 | A | 1060 | 1,45 | 1,94 | 1,94 | 4,07 | 9,40 | 3,40 | 11,60 | 2,037 | 0,827 | 3,447 | 4,61 | A |
| 15+20+20+50 | 1,14 | 1,51 | 1,51 | 3,79 | 7,95 | 3,70 | 9,20 | 2,139 | 0,994 | 2,609 | 3,72 | A | 1070 | 1,34 | 1,79 | 1,79 | 4,48 | 9,40 | 3,40 | 11,60 | 2,016 | 0,836 | 3,436 | 4,66 | A |
| 15+20+20+60 | 1,04 | 1,39 | 1,39 | 4,17 | 8,00 | 3,70 | 9,20 | 2,104 | 0,989 | 2,569 | 3,80 | A | 1052 | 1,23 | 1,63 | 1,63 | 4,90 | 9,40 | 3,40 | 11,60 | 1,999 | 0,859 | 3,419 | 4,70 | A |
| 15+20+20+71 | 0,95 | 1,27 | 1,27 | 4,51 | 8,00 | 3,70 | 9,20 | 2,104 | 1,009 | 2,554 | 3,80 | A | 1052 | 1,12 | 1,49 | 1,49 | 5,30 | 9,40 | 3,40 | 11,60 | 1,975 | 0,855 | 3,375 | 4,76 | A |
| 15+20+22+22 | 1,42 | 1,90 | 2,09 | 2,09 | 7,50 | 3,70 | 8,30 | 2,238 | 0,948 | 3,618 | 3,35 | A | 1119 | 1,50 | 2,00 | 2,20 | 2,20 | 7,90 | 3,40 | 10,70 | 2,214 | 0,774 | 3,984 | 3,57 | B |
| 15+20+22+25 | 1,39 | 1,85 | 2,04 | 2,32 | 7,60 | 3,70 | 8,40 | 2,098 | 0,948 | 3,633 | 3,62 | A | 1049 | 1,53 | 2,04 | 2,24 | 2,55 | 8,35 | 3,40 | 11,00 | 2,224 | 0,774 | 3,864 | 3,57 | A |
| 15+20+22+35 | 1,28 | 1,71 | 1,88 | 2,99 | 7,85 | 3,70 | 9,20 | 2,105 | 0,955 | 2,590 | 3,73 | A | 1053 | 1,53 | 2,04 | 2,25 | 3,58 | 9,40 | 3,40 | 11,60 | 2,074 | 0,774 | 3,494 | 4,53 | A |
| 15+20+22+42 | 1,20 | 1,60 | 1,76 | 3,35 | 7,90 | 3,70 | 9,20 | 2,085 | 0,955 | 2,580 | 3,79 | A | 1043 | 1,42 | 1,90 | 2,09 | 3,99 | 9,40 | 3,40 | 11,60 | 2,031 | 0,781 | 3,441 | 4,63 | A |
| 15+20+22+50 | 1,11 | 1,49 | 1,63 | 3,71 | 7,95 | 3,70 | 9,20 | 2,104 | 0,969 | 2,569 | 3,78 | A | 1052 | 1,32 | 1,76 | 1,93 | 4,39 | 9,40 | 3,40 | 11,60 | 2,020 | 0,790 | 3,430 | 4,65 | A |
| 15+20+22+60 | 1,03 | 1,37 | 1,50 | 4,10 | 8,00 | 3,70 | 9,20 | 2,069 | 0,964 | 2,529 | 3,87 | A | 1035 | 1,21 | 1,61 | 1,77 | 4,82 | 9,40 | 3,40 | 11,60 | 2,003 | 0,813 | 3,413 | 4,69 | A |
| 15+20+22+71 | 0,94 | 1,25 | 1,38 | 4,44 | 8,00 | 3,70 | 9,20 | 2,069 | 0,984 | 2,514 | 3,87 | A | 1035 | 1,10 | 1,47 | 1,62 | 5,21 | 9,40 | 3,40 | 11,60 | 1,979 | 0,809 | 3,369 | 4,75 | A |
| 15+20+25+25 | 1,36 | 1,81 | 2,26 | 2,26 | 7,70 | 3,70 | 8,80 | 2,098 | 0,948 | 3,618 | 3,67 | A | 1049 | 1,57 | 2,09 | 2,62 | 2,62 | 8,90 | 3,40 | 11,30 | 2,154 | 0,774 | 3,684 | 4,13 | A |
| 15+20+25+35 | 1,24 | 1,65 | 2,07 | 2,89 | 7,85 | 3,70 | 9,20 | 2,105 | 0,955 | 2,590 | 3,73 | A | 1053 | 1,48 | 1,98 | 2,47 | 3,46 | 9,40 | 3,40 | 11,60 | 2,064 | 0,774 | 3,484 | 4,55 | A |
| 15+20+25+42 | 1,17 | 1,56 | 1,95 | 3,27 | 7,95 | 3,70 | 9,20 | 2,100 | 0,955 | 2,575 | 3,79 | A | 1050 | 1,38 | 1,84 | 2,30 | 3,87 | 9,40 | 3,40 | 11,60 | 2,021 | 0,781 | 3,431 | 4,65 | A |
| 15+20+25+50 | 1,09 | 1,45 | 1,82 | 3,64 | 8,00 | 3,70 | 9,20 | 2,104 | 0,969 | 2,564 | 3,80 | A | 1052 | 1,28 | 1,71 | 2,14 | 4,27 | 9,40 | 3,40 | 11,60 | 2,020 | 0,790 | 3,420 | 4,65 | A |
| 15+20+25+60 | 1,00 | 1,33 | 1,67 | 4,00 | 8,00 | 3,70 | 9,20 | 2,069 | 0,964 | 2,524 | 3,87 | A | 1035 | 1,18 | 1,57 | 1,96 | 4,70 | 9,40 | 3,40 | 11,60 | 2,003 | 0,813 | 3,403 | 4,69 | A |
| 15+20+25+71 | 0,92 | 1,22 | 1,53 | 4,34 | 8,00 | 3,70 | 9,20 | 2,069 | 0,984 | 2,509 | 3,87 | A | 1035 | 1,08 | 1,44 | 1,79 | 5,09 | 9,40 | 3,40 | 11,60 | 1,969 | 0,809 | 3,359 | 4,77 | A |
| 15+20+35+35 | 1,14 | 1,51 | 2,65 | 2,65 | 7,95 | 3,70 | 9,20 | 2,127 | 0,962 | 2,587 | 3,74 | A | 1064 | 1,34 | 1,79 | 3,13 | 3,13 | 9,40 | 3,40 | 11,60 | 2,034 | 0,774 | 3,454 | 4,62 | A |
| 15+20+35+42 | 1,07 | 1,43 | 2,50 | 3,00 | 8,00 | 3,70 | 9,20 | 2,107 | 0,962 | 2,562 | 3,80 | A | 1054 | 1,26 | 1,68 | 2,94 | 3,53 | 9,40 | 3,40 | 11,60 | 2,011 | 0,781 | 3,391 | 4,67 | A |
| 15+20+35+50 | 1,00 | 1,33 | 2,33 | 3,33 | 8,00 | 3,70 | 9,20 | 2,111 | 0,976 | 2,546 | 3,79 | A | 1056 | 1,18 | 1,57 | 2,74 | 3,92 | 9,40 | 3,40 | 11,60 | 2,010 | 0,790 | 3,380 | 4,68 | A |
| 15+20+35+60 | 0,92 | 1,23 | 2,15 | 3,69 | 8,00 | 3,70 | 9,20 | 2,076 | 0,971 | 2,511 | 3,85 | A | 1038 | 1,08 | 1,45 | 2,53 | 4,34 | 9,40 | 3,40 | 11,60 | 2,003 | 0,813 | 3,363 | 4,69 | A |
| 15+20+35+71 | 0,85 | 1,13 | 1,99 | 4,03 | 8,00 | 3,70 | 9,20 | 2,076 | 0,991 | 2,496 | 3,85 | A | 1038 | 1,00 | 1,33 | 2,33 | 4,73 | 9,40 | 3,40 | 11,60 | 1,969 | 0,809 | 3,319 | 4,77 | A |
| 15+20+42+42 | 1,01 | 1,34 | 2,82 | 2,82 | 8,00 | 3,70 | 9,20 | 2,087 | 0,962 | 2,532 | 3,83 | A | 1044 | 1,18 | 1,58 | 3,32 | 3,32 | 9,40 | 3,40 | 11,60 | 1,998 | 0,788 | 3,328 | 4,70 | A |
| 15+20+42+50 | 0,94 | 1,26 | 2,65 | 3,15 | 8,00 | 3,70 | 9,20 | 2,091 | 0,976 | 2,521 | 3,83 | A | 1046 | 1,11 | 1,48 | 3,11 | 3,70 | 9,40 | 3,40 | 11,60 | 1,997 | 0,797 | 3,317 | 4,71 | A |
| 15+20+42+60 | 0,88 | 1,17 | 2,45 | 3,50 | 8,00 | 3,70 | 9,20 | 2,056 | 0,971 | 2,481 | 3,89 | A | 1028 | 1,03 | 1,37 | 2,88 | 4,12 | 9,40 | 3,40 | 11,60 | 1,980 | 0,820 | 3,300 | 4,75 | A |
| 15+20+50+50 | 0,89 | 1,19 | 2,96 | 2,96 | 8,00 | 3,70 | 9,20 | 2,095 | 0,990 | 2,505 | 3,82 | A | 1048 | 1,04 | 1,39 | 3,48 | 3,48 | 9,40 | 3,40 | 11,60 | 1,986 | 0,806 | 3,306 | 4,73 | A |
| 15+20+50+60 | 0,83 | 1,10 | 2,76 | 3,31 | 8,00 | 3,70 | 9,20 | 2,060 | 0,985 | 2,480 | 3,88 | A | 1030 | 0,97 | 1,30 | 3,24 | 3,89 | 9,40 | 3,40 | 11,60 | 1,979 | 0,829 | 3,309 | 4,75 | A |
| 15+22+22+22 | 1,41 | 2,06 | 2,06 | 2,06 | 7,60 | 3,70 | 8,40 | 2,063 | 0,923 | 3,598 | 3,68 | A | 1032 | 1,52 | 2,23 | 2,23 | 2,23 | 8,20 | 3,40 | 10,90 | 2,248 | 0,728 | 3,928 | 3,65 | A |
| 15+22+22+25 | 1,38 | 2,02 | 2,02 | 2,29 | 7,70 | 3,70 | 8,80 | 2,063 | 0,923 | 3,573 | 3,73 | A | 1032 | 1,55 | 2,28 | 2,28 | 2,59 | 8,70 | 3,40 | 11,20 | 2,188 | 0,728 | 3,748 | 3,68 | A |
| 15+22+22+35 | 1,25 | 1,84 | 1,84 | 2,92 | 7,85 | 3,70 | 9,20 | 2,070 | 0,930 | 2,555 | 3,79 | A | 1035 | 1,50 | 2,20 | 2,20 | 3,50 | 9,40 | 3,40 | 11,60 | 2,068 | 0,728 | 3,498 | 4,55 | A |
| 15+22+22+42 | 1,18 | 1,73 | 1,73 | 3,31 | 7,95 | 3,70 | 9,20 | 2,065 | 0,930 | 2,545 | 3,85 | A | 1033 | 1,40 | 2,05 | 2,05 | 3,91 | 9,40 | 3,40 | 11,60 | 2,025 | 0,735 | 3,445 | 4,64 | A |
| 15+22+22+50 | 1,10 | 1,61 | 1,61 | 3,67 | 8,00 | 3,70 | 9,20 | 2,069 | 0,944 | 2,529 | 3,87 | A | 1035 | 1,29 | 1,90 | 1,90 | 4,31 | 9,40 | 3,40 | 11,60 | 2,024 | 0,744 | 3,424 | 4,64 | A |
| 15+22+22+60 | 1,01 | 1,48 | 1,48 | 4,03 | 8,00 | 3,70 | 9,20 | 2,034 | 0,939 | 2,489 | 3,93 | A | 1017 | 1,18 | 1,74 | 1,74 | 4,74 | 9,40 | 3,40 | 11,60 | 2,007 | 0,767 | 3,407 | 4,68 | A |
| 15+22+22+71 | 0,92 | 1,35 | 1,35 | 4,37 | 8,00 | 3,70 | 9,20 | 2,034 | 0,959 | 2,479 | 3,93 | A | 1017 | 1,08 | 1,59 | 1,59 | 5,13 | 9,40 | 3,40 | 11,60 | 1,983 | 0,763 | 3,363 | 4,74 | A |
| 15+22+25+25 | 1,33 | 1,95 | 2,21 | 2,21 | 7,70 | 3,70 | 8,80 | 2,063 | 0,923 | 3,573 | 3,73 | A | 1032 | 1,59 | 2,33 | 2,64 | 2,64 | 9,20 | 3,40 | 11,50 | 2,118 | 0,728 | 3,568 | 4,34 | A |
| 15+22+25+35 | 1,22 | 1,79 | 2,04 | 2,85 | 7,90 | 3,70 | 9,20 | 2,070 | 0,930 | 2,555 | 3,82 | A | 1035 | 1,45 | 2,13 | 2,42 | 3,39 | 9,40 | 3,40 | 11,60 | 2,058 | 0,728 | 3,488 | 4,57 | A |
| 15+22+25+42 | 1,15 | 1,68 | 1,91 | 3,21 | 7,95 | 3,70 | 9,20 | 2,065 | 0,930 | 2,535 | 3,85 | A | 1033 | 1,36 | 1,99 | 2,26 | 3,80 | 9,40 | 3,40 | 11,60 | 2,025 | 0,735 | 3,425 | 4,64 | |

MODELLO MXZ-4C80VA

| Combinazione unità interne A+B+C+D+E+F | RAFFREDDAMENTO | | | | | | | | | | EER | Classe | Consumo annuo (kWh) | RISCALDAMENTO | | | | | | | | | | COP | Classe |
|---|----------------|------|------|------|------|------|-------------------|-------|-------|-------|------|--------|---------------------|---------------|------|------|------|------|------|-------------------|-------|-------|-------|------|--------|
| | Capacità (kW) | | | | | | Potenza ass. (kW) | | | | | | | Capacità (kW) | | | | | | Potenza ass. (kW) | | | | | |
| | A | B | C | D | Nom. | Min | Max | Nom. | Min | Max | | | | A | B | C | D | Nom. | Min | Max | Nom. | Min | Max | | |
| 15+25+42+42 | 0,97 | 1,61 | 2,71 | 2,71 | 8,00 | 3,70 | 9,20 | 2,052 | 0,937 | 2,487 | 3,90 | A | 1026 | 1,14 | 1,90 | 3,18 | 3,18 | 9,40 | 3,40 | 11,60 | 2,002 | 0,742 | 3,312 | 4,70 | A |
| 15+25+42+50 | 0,91 | 1,52 | 2,55 | 3,03 | 8,00 | 3,70 | 9,20 | 2,056 | 0,951 | 2,476 | 3,89 | A | 1028 | 1,07 | 1,78 | 2,99 | 3,56 | 9,40 | 3,40 | 11,60 | 1,991 | 0,751 | 3,301 | 4,72 | A |
| 15+25+42+60 | 0,85 | 1,41 | 2,37 | 3,38 | 8,00 | 3,70 | 9,20 | 2,021 | 0,946 | 2,441 | 3,96 | A | 1011 | 0,99 | 1,65 | 2,78 | 3,97 | 9,40 | 3,40 | 11,60 | 1,984 | 0,774 | 3,294 | 4,74 | A |
| 15+25+50+50 | 0,86 | 1,43 | 2,86 | 2,86 | 8,00 | 3,70 | 9,20 | 2,060 | 0,965 | 2,460 | 3,88 | A | 1030 | 1,01 | 1,68 | 3,36 | 3,36 | 9,40 | 3,40 | 11,60 | 1,990 | 0,760 | 3,290 | 4,72 | A |
| 15+35+35+35 | 1,00 | 2,33 | 2,33 | 2,33 | 8,00 | 3,70 | 9,20 | 2,099 | 0,944 | 2,524 | 3,81 | A | 1050 | 1,18 | 2,74 | 2,74 | 2,74 | 9,40 | 3,40 | 11,60 | 2,028 | 0,728 | 3,398 | 4,64 | A |
| 15+35+35+42 | 0,94 | 2,20 | 2,20 | 2,65 | 8,00 | 3,70 | 9,20 | 2,079 | 0,944 | 2,499 | 3,85 | A | 1040 | 1,11 | 2,59 | 2,59 | 3,11 | 9,40 | 3,40 | 11,60 | 2,015 | 0,735 | 3,335 | 4,67 | A |
| 15+35+35+50 | 0,89 | 2,07 | 2,07 | 2,96 | 8,00 | 3,70 | 9,20 | 2,083 | 0,958 | 2,483 | 3,84 | A | 1042 | 1,04 | 2,44 | 2,44 | 3,48 | 9,40 | 3,40 | 11,60 | 2,004 | 0,744 | 3,324 | 4,69 | A |
| 15+35+35+60 | 0,83 | 1,93 | 1,93 | 3,31 | 8,00 | 3,70 | 9,20 | 2,048 | 0,953 | 2,458 | 3,91 | A | 1024 | 0,97 | 2,27 | 2,27 | 3,89 | 9,40 | 3,40 | 11,60 | 1,997 | 0,767 | 3,327 | 4,71 | A |
| 15+35+42+42 | 0,90 | 2,09 | 2,51 | 2,51 | 8,00 | 3,70 | 9,20 | 2,059 | 0,944 | 2,474 | 3,89 | A | 1030 | 1,05 | 2,46 | 2,95 | 2,95 | 9,40 | 3,40 | 11,60 | 1,992 | 0,742 | 3,272 | 4,72 | A |
| 15+35+42+50 | 0,85 | 1,97 | 2,37 | 2,82 | 8,00 | 3,70 | 9,20 | 2,063 | 0,958 | 2,463 | 3,88 | A | 1032 | 0,99 | 2,32 | 2,78 | 3,31 | 9,40 | 3,40 | 11,60 | 1,991 | 0,751 | 3,271 | 4,72 | A |
| 15+42+42+42 | 0,85 | 2,38 | 2,38 | 2,38 | 8,00 | 3,70 | 9,20 | 2,039 | 0,944 | 2,449 | 3,92 | A | 1020 | 1,00 | 2,80 | 2,80 | 2,80 | 9,40 | 3,40 | 11,60 | 1,979 | 0,749 | 3,279 | 4,75 | A |
| 20+20+20+20 | 1,90 | 1,90 | 1,90 | 1,90 | 7,60 | 3,70 | 8,40 | 2,193 | 0,978 | 3,543 | 3,47 | A | 1097 | 2,00 | 2,00 | 2,00 | 2,00 | 8,00 | 3,40 | 10,80 | 2,256 | 0,866 | 3,976 | 3,55 | B |
| 20+20+20+22 | 1,85 | 1,85 | 1,85 | 2,04 | 7,60 | 3,70 | 8,40 | 2,133 | 0,973 | 3,668 | 3,56 | A | 1067 | 2,04 | 2,04 | 2,04 | 2,24 | 8,35 | 3,40 | 11,00 | 2,220 | 0,820 | 3,860 | 3,76 | A |
| 20+20+20+25 | 1,81 | 1,81 | 1,81 | 2,26 | 7,70 | 3,70 | 8,80 | 2,133 | 0,973 | 3,143 | 3,61 | A | 1067 | 2,09 | 2,09 | 2,09 | 2,62 | 8,90 | 3,40 | 11,30 | 2,150 | 0,820 | 3,680 | 4,14 | A |
| 20+20+20+35 | 1,65 | 1,65 | 1,65 | 2,89 | 7,85 | 3,70 | 9,20 | 2,140 | 0,980 | 2,625 | 3,67 | A | 1070 | 1,98 | 1,98 | 1,98 | 3,46 | 9,40 | 3,40 | 11,60 | 2,060 | 0,820 | 3,480 | 4,56 | A |
| 20+20+20+42 | 1,56 | 1,56 | 1,56 | 3,27 | 7,95 | 3,70 | 9,20 | 2,135 | 0,980 | 2,610 | 3,72 | A | 1068 | 1,84 | 1,84 | 1,84 | 3,87 | 9,40 | 3,40 | 11,60 | 2,017 | 0,827 | 3,427 | 4,66 | A |
| 20+20+20+50 | 1,45 | 1,45 | 1,45 | 3,64 | 8,00 | 3,70 | 9,20 | 2,139 | 0,994 | 2,599 | 3,74 | A | 1070 | 1,71 | 1,71 | 1,71 | 4,27 | 9,40 | 3,40 | 11,60 | 2,016 | 0,836 | 3,416 | 4,66 | A |
| 20+20+20+60 | 1,33 | 1,33 | 1,33 | 4,00 | 8,00 | 3,70 | 9,20 | 2,104 | 0,989 | 2,559 | 3,80 | A | 1052 | 1,57 | 1,57 | 1,57 | 4,70 | 9,40 | 3,40 | 11,60 | 1,999 | 0,859 | 3,399 | 4,70 | A |
| 20+20+20+71 | 1,22 | 1,22 | 1,22 | 4,34 | 8,00 | 3,70 | 9,20 | 2,104 | 1,009 | 2,544 | 3,80 | A | 1052 | 1,44 | 1,44 | 1,44 | 5,09 | 9,40 | 3,40 | 11,60 | 1,965 | 0,855 | 3,355 | 4,78 | A |
| 20+20+22+22 | 1,83 | 1,83 | 2,02 | 2,02 | 7,70 | 3,70 | 8,80 | 2,098 | 0,948 | 3,108 | 3,67 | A | 1049 | 2,07 | 2,07 | 2,28 | 2,28 | 8,70 | 3,40 | 11,20 | 2,184 | 0,774 | 3,744 | 3,98 | A |
| 20+20+22+25 | 1,77 | 1,77 | 1,95 | 2,21 | 7,70 | 3,70 | 8,80 | 2,098 | 0,948 | 3,108 | 3,67 | A | 1049 | 2,11 | 2,11 | 2,33 | 2,64 | 9,20 | 3,40 | 11,50 | 2,114 | 0,774 | 3,564 | 4,35 | A |
| 20+20+22+35 | 1,63 | 1,63 | 1,79 | 2,85 | 7,90 | 3,70 | 9,20 | 2,105 | 0,955 | 2,590 | 3,75 | A | 1053 | 1,94 | 1,94 | 2,13 | 3,39 | 9,40 | 3,40 | 11,60 | 2,054 | 0,774 | 3,484 | 4,58 | A |
| 20+20+22+42 | 1,53 | 1,53 | 1,68 | 3,21 | 7,95 | 3,70 | 9,20 | 2,100 | 0,955 | 2,570 | 3,79 | A | 1050 | 1,81 | 1,81 | 1,99 | 3,80 | 9,40 | 3,40 | 11,60 | 2,021 | 0,781 | 3,421 | 4,65 | A |
| 20+20+22+50 | 1,43 | 1,43 | 1,57 | 3,57 | 8,00 | 3,70 | 9,20 | 2,104 | 0,969 | 2,559 | 3,80 | A | 1052 | 1,68 | 1,68 | 1,85 | 4,20 | 9,40 | 3,40 | 11,60 | 2,010 | 0,790 | 3,410 | 4,68 | A |
| 20+20+22+60 | 1,31 | 1,31 | 1,44 | 3,93 | 8,00 | 3,70 | 9,20 | 2,069 | 0,964 | 2,519 | 3,87 | A | 1035 | 1,54 | 1,54 | 1,70 | 4,62 | 9,40 | 3,40 | 11,60 | 2,003 | 0,813 | 3,393 | 4,69 | A |
| 20+20+22+71 | 1,20 | 1,20 | 1,32 | 4,27 | 8,00 | 3,70 | 9,20 | 2,069 | 0,984 | 2,504 | 3,87 | A | 1035 | 1,41 | 1,41 | 1,55 | 5,02 | 9,40 | 3,40 | 11,60 | 1,969 | 0,809 | 3,349 | 4,77 | A |
| 20+20+25+25 | 1,73 | 1,73 | 2,17 | 2,17 | 7,80 | 3,70 | 9,20 | 2,098 | 0,948 | 2,583 | 3,72 | A | 1049 | 2,09 | 2,09 | 2,61 | 2,61 | 9,40 | 3,40 | 11,60 | 2,084 | 0,774 | 3,504 | 4,51 | A |
| 20+20+25+35 | 1,58 | 1,58 | 1,98 | 2,77 | 7,92 | 3,70 | 9,20 | 2,105 | 0,955 | 2,590 | 3,76 | A | 1053 | 1,88 | 1,88 | 2,35 | 3,29 | 9,40 | 3,40 | 11,60 | 2,034 | 0,774 | 3,474 | 4,62 | A |
| 20+20+25+42 | 1,49 | 1,49 | 1,86 | 3,12 | 7,95 | 3,70 | 9,20 | 2,100 | 0,955 | 2,565 | 3,79 | A | 1050 | 1,76 | 1,76 | 2,20 | 3,69 | 9,40 | 3,40 | 11,60 | 2,021 | 0,781 | 3,411 | 4,65 | A |
| 20+20+25+50 | 1,39 | 1,39 | 1,74 | 3,48 | 8,00 | 3,70 | 9,20 | 2,104 | 0,969 | 2,549 | 3,80 | A | 1052 | 1,63 | 1,63 | 2,04 | 4,09 | 9,40 | 3,40 | 11,60 | 2,010 | 0,790 | 3,400 | 4,68 | A |
| 20+20+25+60 | 1,28 | 1,28 | 1,60 | 3,84 | 8,00 | 3,70 | 9,20 | 2,069 | 0,964 | 2,514 | 3,87 | A | 1035 | 1,50 | 1,50 | 1,88 | 4,51 | 9,40 | 3,40 | 11,60 | 2,003 | 0,813 | 3,383 | 4,69 | A |
| 20+20+25+71 | 1,18 | 1,18 | 1,47 | 4,18 | 8,00 | 3,70 | 9,20 | 2,069 | 0,984 | 2,499 | 3,87 | A | 1035 | 1,38 | 1,38 | 1,73 | 4,91 | 9,40 | 3,40 | 11,60 | 1,969 | 0,809 | 3,339 | 4,77 | A |
| 20+20+35+35 | 1,45 | 1,45 | 2,55 | 2,55 | 8,00 | 3,70 | 9,20 | 2,127 | 0,962 | 2,577 | 3,76 | A | 1064 | 1,71 | 1,71 | 2,99 | 2,99 | 9,40 | 3,40 | 11,60 | 2,034 | 0,774 | 3,434 | 4,62 | A |
| 20+20+35+42 | 1,37 | 1,37 | 2,39 | 2,87 | 8,00 | 3,70 | 9,20 | 2,107 | 0,962 | 2,547 | 3,80 | A | 1054 | 1,61 | 1,61 | 2,81 | 3,37 | 9,40 | 3,40 | 11,60 | 2,011 | 0,781 | 3,371 | 4,67 | A |
| 20+20+35+50 | 1,28 | 1,28 | 2,24 | 3,20 | 8,00 | 3,70 | 9,20 | 2,111 | 0,976 | 2,536 | 3,79 | A | 1056 | 1,50 | 1,50 | 2,63 | 3,76 | 9,40 | 3,40 | 11,60 | 2,010 | 0,790 | 3,360 | 4,68 | A |
| 20+20+35+60 | 1,19 | 1,19 | 2,07 | 3,56 | 8,00 | 3,70 | 9,20 | 2,076 | 0,971 | 2,496 | 3,85 | A | 1038 | 1,39 | 1,39 | 2,44 | 4,18 | 9,40 | 3,40 | 11,60 | 1,993 | 0,813 | 3,343 | 4,72 | A |
| 20+20+42+42 | 1,29 | 1,29 | 2,71 | 2,71 | 8,00 | 3,70 | 9,20 | 2,087 | 0,962 | 2,522 | 3,83 | A | 1044 | 1,52 | 1,52 | 3,18 | 3,18 | 9,40 | 3,40 | 11,60 | 1,998 | 0,788 | 3,308 | 4,70 | A |
| 20+20+42+50 | 1,21 | 1,21 | 2,55 | 3,03 | 8,00 | 3,70 | 9,20 | 2,091 | 0,976 | 2,511 | 3,83 | A | 1046 | 1,42 | 1,42 | 2,99 | 3,56 | 9,40 | 3,40 | 11,60 | 1,987 | 0,797 | 3,297 | 4,73 | A |
| 20+20+42+60 | 1,13 | 1,13 | 2,37 | 3,38 | 8,00 | 3,70 | 9,20 | 2,056 | 0,971 | 2,476 | 3,89 | A | 1028 | 1,32 | 1,32 | 2,78 | 3,97 | 9,40 | 3,40 | 11,60 | 1,980 | 0,820 | 3,290 | 4,75 | A |
| 20+20+50+50 | 1,14 | 1,14 | 2,86 | 2,86 | 8,00 | 3,70 | 9,20 | 2,095 | 0,990 | 2,495 | 3,82 | A | 1048 | 1,34 | 1,34 | 3,36 | 3,36 | 9,40 | 3,40 | 11,60 | 1,986 | 0,806 | 3,286 | 4,73 | A |
| 20+22+22+22 | 1,79 | 1,97 | 1,97 | 1,97 | 7,70 | 3,70 | 8,80 | 2,063 | 0,923 | 3,073 | 3,73 | A | 1032 | 2,10 | 2,32 | 2,32 | 2,32 | 9,05 | 3,40 | 11,40 | 2,138 | 0,728 | 3,628 | 4,23 | A |
| 20+22+22+25 | 1,75 | 1,93 | 1,93 | 2,19 | 7,80 | 3,70 | 9,20 | 2,063 | 0,923 | 2,548 | 3,78 | A | 1032 | 2,11 | 2,32 | 2,32 | 2,64 | 9,40 | 3,40 | 11,60 | 2,098 | 0,728 | 3,508 | 4,48 | A |
| 20+22+22+35 | 1,60 | 1,76 | 1,76 | 2,79 | 7,90 | 3,70 | 9,20 | 2,070 | 0,930 | 2,555 | 3,82 | A | 1035 | 1,90 | 2,09 | 2,09 | 3,32 | 9,40 | 3,40 | 11,60 | 2,048 | 0,728 | 3,478 | 4,59 | A |
| 20+22+22+42 | 1,50 | 1,65 | 1,65 | 3,15 | 7,95 | 3,70 | 9,20 | 2,065 | 0,930 | 2,530 | 3,85 | A | 1033 | 1,77 | 1,95 | 1,95 | 3,72 | 9,40 | 3,40 | 11,60 | 2,025 | 0,735 | 3,425 | 4,64 | A |
| 20+22+22+50 | 1,40 | 1,54 | 1,54 | 3,51 | 8,00 | 3,70 | 9,20 | 2,069 | 0,944 | 2,519 | 3,87 | A | 1035 | 1,65 | 1,81 | 1,81 | 4,12 | 9,40 | 3,40 | 11,60 | 2,014 | 0,744 | 3,404 | 4,67 | A |
| 20+22+22+60 | 1,29 | 1,42 | 1,42 | 3,87 | 8,00 | 3,70 | 9,20 | 2,034 | 0,939 | 2,479 | 3,93 | A | 1017 | 1,52 | 1,67 | 1,67 | 4,55 | 9,40 | 3,40 | 11,60 | 2,007 | 0,767 | 3,387 | 4,68 | A |
| 20+22+22+71 | 1,19 | 1,30 | 1,30 | 4,21 | 8,00 | 3,70 | 9,20 | 2,034 | 0,959 | 2,464 | 3,93 | A | 1017 | 1,39 | 1,53 | 1,53 | 4,94 | 9,40 | 3,40 | 11,60 | 1,973 | 0,763 | 3,343 | 4,76 | A |
| 20+22+25+25 | 1,71 | 1,88 | 2,13 | 2,13 | 7,85 | 3,70 | 9,20 | 2,063 | 0,923 | 2,548 | 3,81 | A | 1032 | 2,04 | 2,25 | 2,55 | 2,55 | 9,40 | 3,40 | 11,60 | 2,078 | 0,728 | 3,498 | 4,52 | A |
| 20+22+25+35 | 1,56 | 1,71 | 1,95 | 2,73 | 7,95 | 3,70 | 9,20 | 2,085 | 0,930 | 2,550 | 3,81 | A | 1043 | 1,84 | 2,03 | 2,30 | 3,23 | 9,40 | 3,40 | 11,60 | 2,038 | 0,728 | 3,4 | | |

MODELLO MXZ-4C80VA

| Combinazione unità interne | RAFFREDDAMENTO | | | | | | | | | EER | Classe | Consumo annuo (kWh) | RISCALDAMENTO | | | | | | | | | COP | Classe | | |
|----------------------------|----------------|------|------|------|------|------|-------------------|-------|-------|-------|--------|---------------------|---------------|------|------|------|------|------|-------------------|-------|-------|-------|--------|------|-----|
| | Capacità (kW) | | | | | | Potenza ass. (kW) | | | | | | Capacità (kW) | | | | | | Potenza ass. (kW) | | | | | | |
| | A | B | C | D | Nom. | Min | Max | Nom. | Min | | | | Max | A | B | C | D | Nom. | Min | Max | Nom. | | | Min | Max |
| 20+25+25+25 | 1,65 | 2,07 | 2,07 | 2,07 | 7,85 | 3,70 | 9,20 | 2,063 | 0,923 | 2,548 | 3,81 | A | 1032 | 1,98 | 2,47 | 2,47 | 2,47 | 9,40 | 3,40 | 11,60 | 2,068 | 0,728 | 3,488 | 4,55 | A |
| 20+25+25+35 | 1,51 | 1,89 | 1,89 | 2,65 | 7,95 | 3,70 | 9,20 | 2,085 | 0,930 | 2,545 | 3,81 | A | 1043 | 1,79 | 2,24 | 2,24 | 3,13 | 9,40 | 3,40 | 11,60 | 2,038 | 0,728 | 3,458 | 4,61 | A |
| 20+25+25+42 | 1,43 | 1,79 | 1,79 | 3,00 | 8,00 | 3,70 | 9,20 | 2,065 | 0,930 | 2,520 | 3,87 | A | 1033 | 1,68 | 2,10 | 2,10 | 3,53 | 9,40 | 3,40 | 11,60 | 2,015 | 0,735 | 3,395 | 4,67 | A |
| 20+25+25+50 | 1,33 | 1,67 | 1,67 | 3,33 | 8,00 | 3,70 | 9,20 | 2,069 | 0,944 | 2,504 | 3,87 | A | 1035 | 1,57 | 1,96 | 1,96 | 3,92 | 9,40 | 3,40 | 11,60 | 2,014 | 0,744 | 3,384 | 4,67 | A |
| 20+25+25+60 | 1,23 | 1,54 | 1,54 | 3,69 | 8,00 | 3,70 | 9,20 | 2,034 | 0,939 | 2,469 | 3,93 | A | 1017 | 1,45 | 1,81 | 1,81 | 4,34 | 9,40 | 3,40 | 11,60 | 2,007 | 0,767 | 3,367 | 4,68 | A |
| 20+25+25+71 | 1,13 | 1,42 | 1,42 | 4,03 | 8,00 | 3,70 | 9,20 | 2,034 | 0,959 | 2,454 | 3,93 | A | 1017 | 1,33 | 1,67 | 1,67 | 4,73 | 9,40 | 3,40 | 11,60 | 1,973 | 0,763 | 3,323 | 4,76 | A |
| 20+25+35+35 | 1,39 | 1,74 | 2,43 | 2,43 | 8,00 | 3,70 | 9,20 | 2,092 | 0,937 | 2,527 | 3,82 | A | 1046 | 1,63 | 2,04 | 2,86 | 2,86 | 9,40 | 3,40 | 11,60 | 2,028 | 0,728 | 3,418 | 4,64 | A |
| 20+25+35+42 | 1,31 | 1,64 | 2,30 | 2,75 | 8,00 | 3,70 | 9,20 | 2,072 | 0,937 | 2,502 | 3,86 | A | 1036 | 1,54 | 1,93 | 2,70 | 3,24 | 9,40 | 3,40 | 11,60 | 2,015 | 0,735 | 3,355 | 4,67 | A |
| 20+25+35+50 | 1,23 | 1,54 | 2,15 | 3,08 | 8,00 | 3,70 | 9,20 | 2,076 | 0,951 | 2,491 | 3,85 | A | 1038 | 1,45 | 1,81 | 2,53 | 3,62 | 9,40 | 3,40 | 11,60 | 2,014 | 0,744 | 3,344 | 4,67 | A |
| 20+25+35+60 | 1,14 | 1,43 | 2,00 | 3,43 | 8,00 | 3,70 | 9,20 | 2,041 | 0,946 | 2,451 | 3,92 | A | 1021 | 1,34 | 1,68 | 2,35 | 4,03 | 9,40 | 3,40 | 11,60 | 1,997 | 0,767 | 3,327 | 4,71 | A |
| 20+25+42+42 | 1,24 | 1,55 | 2,60 | 2,60 | 8,00 | 3,70 | 9,20 | 2,052 | 0,937 | 2,477 | 3,90 | A | 1026 | 1,46 | 1,82 | 3,06 | 3,06 | 9,40 | 3,40 | 11,60 | 2,002 | 0,742 | 3,292 | 4,70 | A |
| 20+25+42+50 | 1,17 | 1,46 | 2,45 | 2,92 | 8,00 | 3,70 | 9,20 | 2,056 | 0,951 | 2,461 | 3,89 | A | 1028 | 1,37 | 1,72 | 2,88 | 3,43 | 9,40 | 3,40 | 11,60 | 1,991 | 0,751 | 3,281 | 4,72 | A |
| 20+25+50+50 | 1,10 | 1,38 | 2,76 | 2,76 | 8,00 | 3,70 | 9,20 | 2,060 | 0,965 | 2,460 | 3,88 | A | 1030 | 1,30 | 1,62 | 3,24 | 3,24 | 9,40 | 3,40 | 11,60 | 1,990 | 0,760 | 3,290 | 4,72 | A |
| 20+35+35+35 | 1,28 | 2,24 | 2,24 | 2,24 | 8,00 | 3,70 | 9,20 | 2,099 | 0,944 | 2,514 | 3,81 | A | 1050 | 1,50 | 2,63 | 2,63 | 2,63 | 9,40 | 3,40 | 11,60 | 2,028 | 0,728 | 3,378 | 4,64 | A |
| 20+35+35+42 | 1,21 | 2,12 | 2,12 | 2,55 | 8,00 | 3,70 | 9,20 | 2,079 | 0,944 | 2,489 | 3,85 | A | 1040 | 1,42 | 2,49 | 2,49 | 2,99 | 9,40 | 3,40 | 11,60 | 2,005 | 0,735 | 3,315 | 4,69 | A |
| 20+35+35+50 | 1,14 | 2,00 | 2,00 | 2,86 | 8,00 | 3,70 | 9,20 | 2,083 | 0,958 | 2,473 | 3,84 | A | 1042 | 1,34 | 2,35 | 2,35 | 3,36 | 9,40 | 3,40 | 11,60 | 2,004 | 0,744 | 3,304 | 4,69 | A |
| 20+35+42+42 | 1,15 | 2,01 | 2,42 | 2,42 | 8,00 | 3,70 | 9,20 | 2,059 | 0,944 | 2,459 | 3,89 | A | 1030 | 1,35 | 2,37 | 2,84 | 2,84 | 9,40 | 3,40 | 11,60 | 1,992 | 0,742 | 3,252 | 4,72 | A |
| 22+22+22+22 | 1,95 | 1,95 | 1,95 | 1,95 | 7,80 | 3,70 | 9,20 | 2,028 | 0,898 | 2,513 | 3,85 | A | 1014 | 2,35 | 2,35 | 2,35 | 2,35 | 9,40 | 3,40 | 11,60 | 2,102 | 0,682 | 3,512 | 4,47 | A |
| 22+22+22+25 | 1,90 | 1,90 | 1,90 | 2,16 | 7,85 | 3,70 | 9,20 | 2,028 | 0,898 | 2,513 | 3,87 | A | 1014 | 2,27 | 2,27 | 2,27 | 2,58 | 9,40 | 3,40 | 11,60 | 2,092 | 0,682 | 3,502 | 4,49 | A |
| 22+22+22+35 | 1,73 | 1,73 | 1,73 | 2,75 | 7,95 | 3,70 | 9,20 | 2,050 | 0,905 | 2,520 | 3,88 | A | 1025 | 2,05 | 2,05 | 2,05 | 3,26 | 9,40 | 3,40 | 11,60 | 2,042 | 0,682 | 3,482 | 4,60 | A |
| 22+22+22+42 | 1,63 | 1,63 | 1,63 | 3,11 | 8,00 | 3,70 | 9,20 | 2,030 | 0,905 | 2,490 | 3,94 | A | 1015 | 1,91 | 1,91 | 1,91 | 3,66 | 9,40 | 3,40 | 11,60 | 2,029 | 0,689 | 3,419 | 4,63 | A |
| 22+22+22+50 | 1,52 | 1,52 | 1,52 | 3,45 | 8,00 | 3,70 | 9,20 | 2,034 | 0,919 | 2,479 | 3,93 | A | 1017 | 1,78 | 1,78 | 1,78 | 4,05 | 9,40 | 3,40 | 11,60 | 2,018 | 0,698 | 3,408 | 4,66 | A |
| 22+22+22+60 | 1,40 | 1,40 | 1,40 | 3,81 | 8,00 | 3,70 | 9,20 | 1,999 | 0,914 | 2,439 | 4,00 | A | 1000 | 1,64 | 1,64 | 1,64 | 4,48 | 9,40 | 3,40 | 11,60 | 2,011 | 0,721 | 3,391 | 4,67 | A |
| 22+22+22+71 | 1,28 | 1,28 | 1,28 | 4,15 | 8,00 | 3,70 | 9,20 | 1,999 | 0,934 | 2,424 | 4,00 | A | 1000 | 1,51 | 1,51 | 1,51 | 4,87 | 9,40 | 3,40 | 11,60 | 1,977 | 0,717 | 3,337 | 4,75 | A |
| 22+22+25+25 | 1,84 | 1,84 | 2,09 | 2,09 | 7,85 | 3,70 | 9,20 | 2,028 | 0,898 | 2,513 | 3,87 | A | 1014 | 2,20 | 2,20 | 2,50 | 2,50 | 9,40 | 3,40 | 11,60 | 2,072 | 0,682 | 3,502 | 4,54 | A |
| 22+22+25+35 | 1,68 | 1,68 | 1,91 | 2,68 | 7,95 | 3,70 | 9,20 | 2,050 | 0,905 | 2,510 | 3,88 | A | 1025 | 1,99 | 1,99 | 2,26 | 3,16 | 9,40 | 3,40 | 11,60 | 2,042 | 0,682 | 3,462 | 4,60 | A |
| 22+22+25+42 | 1,59 | 1,59 | 1,80 | 3,03 | 8,00 | 3,70 | 9,20 | 2,030 | 0,905 | 2,485 | 3,94 | A | 1015 | 1,86 | 1,86 | 2,12 | 3,56 | 9,40 | 3,40 | 11,60 | 2,019 | 0,689 | 3,409 | 4,66 | A |
| 22+22+25+50 | 1,48 | 1,48 | 1,68 | 3,36 | 8,00 | 3,70 | 9,20 | 2,034 | 0,919 | 2,469 | 3,93 | A | 1017 | 1,74 | 1,74 | 1,97 | 3,95 | 9,40 | 3,40 | 11,60 | 2,018 | 0,698 | 3,388 | 4,66 | A |
| 22+22+25+60 | 1,36 | 1,36 | 1,55 | 3,72 | 8,00 | 3,70 | 9,20 | 1,999 | 0,914 | 2,434 | 4,00 | A | 1000 | 1,60 | 1,60 | 1,82 | 4,37 | 9,40 | 3,40 | 11,60 | 2,011 | 0,721 | 3,371 | 4,67 | A |
| 22+22+25+71 | 1,26 | 1,26 | 1,43 | 4,06 | 8,00 | 3,70 | 9,20 | 1,999 | 0,934 | 2,419 | 4,00 | A | 1000 | 1,48 | 1,48 | 1,68 | 4,77 | 9,40 | 3,40 | 11,60 | 1,977 | 0,717 | 3,327 | 4,75 | A |
| 22+22+35+35 | 1,54 | 1,54 | 2,46 | 2,46 | 8,00 | 3,70 | 9,20 | 2,057 | 0,912 | 2,497 | 3,89 | A | 1029 | 1,81 | 1,81 | 2,89 | 2,89 | 9,40 | 3,40 | 11,60 | 2,032 | 0,682 | 3,422 | 4,63 | A |
| 22+22+35+42 | 1,45 | 1,45 | 2,31 | 2,78 | 8,00 | 3,70 | 9,20 | 2,037 | 0,912 | 2,472 | 3,93 | A | 1019 | 1,71 | 1,71 | 2,72 | 3,26 | 9,40 | 3,40 | 11,60 | 2,019 | 0,689 | 3,369 | 4,66 | A |
| 22+22+35+50 | 1,36 | 1,36 | 2,17 | 3,10 | 8,00 | 3,70 | 9,20 | 2,041 | 0,926 | 2,456 | 3,92 | A | 1021 | 1,60 | 1,60 | 2,55 | 3,64 | 9,40 | 3,40 | 11,60 | 2,018 | 0,698 | 3,348 | 4,66 | A |
| 22+22+35+60 | 1,27 | 1,27 | 2,01 | 3,45 | 8,00 | 3,70 | 9,20 | 2,006 | 0,921 | 2,416 | 3,99 | A | 1003 | 1,49 | 1,49 | 2,37 | 4,06 | 9,40 | 3,40 | 11,60 | 2,001 | 0,721 | 3,331 | 4,70 | A |
| 22+22+42+42 | 1,38 | 1,38 | 2,63 | 2,63 | 8,00 | 3,70 | 9,20 | 2,017 | 0,912 | 2,442 | 3,97 | A | 1009 | 1,62 | 1,62 | 3,08 | 3,08 | 9,40 | 3,40 | 11,60 | 2,006 | 0,696 | 3,306 | 4,69 | A |
| 22+22+42+50 | 1,29 | 1,29 | 2,47 | 2,94 | 8,00 | 3,70 | 9,20 | 2,021 | 0,926 | 2,431 | 3,96 | A | 1011 | 1,52 | 1,52 | 2,90 | 3,46 | 9,40 | 3,40 | 11,60 | 1,995 | 0,705 | 3,295 | 4,71 | A |
| 22+22+50+50 | 1,22 | 1,22 | 2,78 | 2,78 | 8,00 | 3,70 | 9,20 | 2,025 | 0,940 | 2,425 | 3,95 | A | 1013 | 1,44 | 1,44 | 3,26 | 3,26 | 9,40 | 3,40 | 11,60 | 1,994 | 0,714 | 3,294 | 4,71 | A |
| 22+25+25+25 | 1,79 | 2,04 | 2,04 | 2,04 | 7,90 | 3,70 | 9,20 | 2,028 | 0,898 | 2,513 | 3,90 | A | 1014 | 2,13 | 2,42 | 2,42 | 2,42 | 9,40 | 3,40 | 11,60 | 2,062 | 0,682 | 3,492 | 4,56 | A |
| 22+25+25+35 | 1,63 | 1,86 | 1,86 | 2,60 | 7,95 | 3,70 | 9,20 | 2,050 | 0,905 | 2,505 | 3,88 | A | 1025 | 1,93 | 2,20 | 2,20 | 3,07 | 9,40 | 3,40 | 11,60 | 2,042 | 0,682 | 3,452 | 4,60 | A |
| 22+25+25+42 | 1,54 | 1,75 | 1,75 | 2,95 | 8,00 | 3,70 | 9,20 | 2,030 | 0,905 | 2,480 | 3,94 | A | 1015 | 1,81 | 2,06 | 2,06 | 3,46 | 9,40 | 3,40 | 11,60 | 2,019 | 0,689 | 3,389 | 4,66 | A |
| 22+25+25+50 | 1,44 | 1,64 | 1,64 | 3,28 | 8,00 | 3,70 | 9,20 | 2,034 | 0,919 | 2,464 | 3,93 | A | 1017 | 1,70 | 1,93 | 1,93 | 3,85 | 9,40 | 3,40 | 11,60 | 2,018 | 0,698 | 3,378 | 4,66 | A |
| 22+25+25+60 | 1,33 | 1,52 | 1,52 | 3,64 | 8,00 | 3,70 | 9,20 | 1,999 | 0,914 | 2,429 | 4,00 | A | 1000 | 1,57 | 1,78 | 1,78 | 4,27 | 9,40 | 3,40 | 11,60 | 2,001 | 0,721 | 3,361 | 4,70 | A |
| 22+25+35+35 | 1,50 | 1,71 | 2,39 | 2,39 | 8,00 | 3,70 | 9,20 | 2,057 | 0,912 | 2,487 | 3,89 | A | 1029 | 1,77 | 2,01 | 2,81 | 2,81 | 9,40 | 3,40 | 11,60 | 2,032 | 0,682 | 3,412 | 4,63 | A |
| 22+25+35+42 | 1,42 | 1,61 | 2,26 | 2,71 | 8,00 | 3,70 | 9,20 | 2,037 | 0,912 | 2,462 | 3,93 | A | 1019 | 1,67 | 1,90 | 2,65 | 3,18 | 9,40 | 3,40 | 11,60 | 2,019 | 0,689 | 3,349 | 4,66 | A |
| 22+25+35+50 | 1,33 | 1,52 | 2,12 | 3,03 | 8,00 | 3,70 | 9,20 | 2,041 | 0,926 | 2,451 | 3,92 | A | 1021 | 1,57 | 1,78 | 2,49 | 3,56 | 9,40 | 3,40 | 11,60 | 2,008 | 0,698 | 3,338 | 4,68 | A |
| 22+25+35+60 | 1,24 | 1,41 | 1,97 | 3,38 | 8,00 | 3,70 | 9,20 | 2,006 | 0,921 | 2,416 | 3,99 | A | 1003 | 1,46 | 1,65 | 2,32 | 3,97 | 9,40 | 3,40 | 11,60 | 2,001 | 0,721 | 3,331 | 4,70 | A |
| 22+35+35+35 | 1,39 | 2,20 | 2,20 | 2,20 | 8,00 | 3,70 | 9,20 | 2,064 | 0,919 | 2,474 | 3,88 | A | 1032 | 1,63 | 2,59 | 2,59 | 2,59 | 9,40 | 3,40 | 11,60 | 2,032 | 0,682 | 3,372 | 4,63 | A |
| 22+35+35+42 | 1,31 | 2,09 | 2,09 | 2,51 | 8,00 | 3,70 | 9,20 | 2,044 | 0,919 | 2,449 | 3,91 | A | 1022 | 1,54 | 2,46 | 2,46 | 2,95 | 9,40 | 3,40 | 11,60 | 2,009 | 0,689 | 3,309 | 4,68 | A |
| 22+35+35+50 | 1,24 | 1,97 | 1,97 | 2,82 | 8,00 | 3,70 | 9,20 | 2,048 | 0,933 | 2,438 | 3,91 | A | 1024 | 1,46 | 2,32 | 2,32 | 3,31 | 9,40 | 3,40 | 11,60 | 2,008 | 0,698 | 3,308 | 4,68 | |

MODELLO MXZ-5C100VA

| Combinazione unità interne A+B+C+D+E+F | RAFFREDDAMENTO | | | | | | | | | | | | EER | Classe | Consumo annuo (kWh) | RISCALDAMENTO | | | | | | | | | | | | COP | Classe |
|---|----------------|------|------|---|---|------|-------------------|------|-------|---------------|-------|------|-----|--------|---------------------|-------------------|------|---|---|------|-------|-------|-------|------|-----|--|--|-----|--------|
| | Capacità (kW) | | | | | | Potenza ass. (kW) | | | Capacità (kW) | | | | | | Potenza ass. (kW) | | | | | | | | | | | | | |
| | A | B | C | D | E | Nom. | Min | Max | Nom. | Min | Max | A | | | | B | C | D | E | Nom. | Min | Max | Nom. | Min | Max | | | | |
| 15 | 1,50 | | | | | 1,50 | 1,40 | 2,10 | 0,557 | 0,487 | 1,017 | 2,69 | D | 279 | 1,70 | | | | | | 0,669 | 0,559 | 1,689 | 2,54 | F | | | | |
| 20 | 2,00 | | | | | 2,00 | 1,40 | 2,80 | 0,737 | 0,487 | 1,347 | 2,71 | D | 369 | 2,20 | | | | | | 0,849 | 0,559 | 2,189 | 2,59 | F | | | | |
| 22 | 2,20 | | | | | 2,20 | 1,40 | 3,00 | 0,702 | 0,422 | 0,942 | 3,13 | B | 351 | 3,30 | | | | | | 0,913 | 0,363 | 1,613 | 3,61 | A | | | | |
| 25 | 2,50 | | | | | 2,50 | 1,40 | 3,30 | 0,782 | 0,422 | 1,032 | 3,20 | B | 391 | 3,60 | | | | | | 1,013 | 0,363 | 1,763 | 3,55 | B | | | | |
| 35 | 3,50 | | | | | 3,50 | 1,50 | 4,30 | 1,059 | 0,429 | 1,319 | 3,31 | A | 530 | 4,00 | | | | | | 1,163 | 0,353 | 1,833 | 3,44 | B | | | | |
| 42 | 4,20 | | | | | 4,20 | 1,60 | 5,00 | 1,259 | 0,439 | 1,489 | 3,34 | A | 630 | 5,40 | | | | | | 1,640 | 0,360 | 2,290 | 3,29 | C | | | | |
| 50 | 5,00 | | | | | 5,00 | 1,60 | 5,60 | 1,483 | 0,463 | 1,673 | 3,37 | A | 742 | 7,20 | | | | | | 2,309 | 0,369 | 2,749 | 3,12 | D | | | | |
| 60 | 6,00 | | | | | 6,00 | 1,60 | 6,60 | 1,918 | 0,438 | 2,168 | 3,13 | B | 959 | 7,90 | | | | | | 2,332 | 0,392 | 3,122 | 3,39 | C | | | | |
| 71 | 7,10 | | | | | 7,10 | 1,70 | 7,40 | 2,398 | 0,468 | 2,768 | 2,96 | C | 1199 | 8,60 | | | | | | 2,468 | 0,418 | 3,578 | 3,48 | B | | | | |
| 15+15 | 1,50 | 1,50 | | | | 3,00 | 2,00 | 4,00 | 0,804 | 0,694 | 2,164 | 3,73 | A | 402 | 1,70 | 1,70 | | | | | 0,848 | 0,628 | 2,818 | 4,01 | A | | | | |
| 15+20 | 1,50 | 2,00 | | | | 3,50 | 2,00 | 4,60 | 1,104 | 0,694 | 2,564 | 3,17 | B | 552 | 1,67 | 2,23 | | | | | 0,998 | 0,618 | 3,268 | 3,91 | A | | | | |
| 15+22 | 1,50 | 2,20 | | | | 3,70 | 2,00 | 4,80 | 1,159 | 0,669 | 2,629 | 3,19 | B | 580 | 1,66 | 2,44 | | | | | 1,062 | 0,572 | 3,432 | 3,86 | A | | | | |
| 15+25 | 1,50 | 2,50 | | | | 4,00 | 2,00 | 5,20 | 1,289 | 0,729 | 2,839 | 3,10 | B | 645 | 1,65 | 2,75 | | | | | 1,152 | 0,682 | 3,712 | 3,82 | A | | | | |
| 15+35 | 1,50 | 3,50 | | | | 5,00 | 2,00 | 6,20 | 1,436 | 0,656 | 2,036 | 3,48 | A | 718 | 2,16 | 5,04 | | | | | 1,802 | 0,572 | 3,182 | 4,00 | A | | | | |
| 15+42 | 1,50 | 4,20 | | | | 5,70 | 2,00 | 6,80 | 1,656 | 0,656 | 2,416 | 3,44 | A | 828 | 1,97 | 5,53 | | | | | 1,929 | 0,579 | 3,249 | 3,89 | A | | | | |
| 15+50 | 1,50 | 5,00 | | | | 6,50 | 2,00 | 7,60 | 1,990 | 0,670 | 2,630 | 3,27 | A | 995 | 1,80 | 6,00 | | | | | 2,048 | 0,588 | 3,288 | 3,81 | A | | | | |
| 15+60 | 1,46 | 5,84 | | | | 7,30 | 2,00 | 8,30 | 2,355 | 0,665 | 2,885 | 3,10 | B | 1178 | 1,78 | 7,12 | | | | | 2,501 | 0,611 | 3,431 | 3,56 | B | | | | |
| 15+71 | 1,38 | 6,52 | | | | 7,90 | 2,00 | 8,90 | 2,695 | 0,695 | 3,425 | 2,93 | C | 1348 | 1,83 | 8,67 | | | | | 3,147 | 0,587 | 3,657 | 3,34 | C | | | | |
| 20+20 | 2,00 | 2,00 | | | | 4,00 | 2,00 | 5,20 | 1,244 | 0,694 | 2,794 | 3,22 | A | 622 | 2,20 | 2,20 | | | | | 1,148 | 0,628 | 3,708 | 3,83 | A | | | | |
| 20+22 | 2,00 | 2,20 | | | | 4,20 | 2,00 | 5,40 | 1,249 | 0,669 | 2,259 | 3,36 | A | 625 | 2,62 | 2,88 | | | | | 1,382 | 0,572 | 3,262 | 3,98 | A | | | | |
| 20+25 | 2,00 | 2,50 | | | | 4,50 | 2,00 | 5,70 | 1,249 | 0,669 | 1,779 | 3,60 | A | 625 | 2,98 | 3,72 | | | | | 1,642 | 0,572 | 2,872 | 4,08 | A | | | | |
| 20+35 | 2,00 | 3,50 | | | | 5,50 | 2,00 | 6,70 | 1,636 | 0,656 | 2,366 | 3,36 | A | 818 | 2,69 | 4,71 | | | | | 1,882 | 0,572 | 3,232 | 3,93 | A | | | | |
| 20+42 | 2,00 | 4,20 | | | | 6,20 | 2,00 | 7,30 | 1,856 | 0,656 | 2,616 | 3,34 | A | 928 | 2,48 | 5,22 | | | | | 1,999 | 0,579 | 3,279 | 3,85 | A | | | | |
| 20+50 | 2,00 | 5,00 | | | | 7,00 | 2,00 | 8,00 | 2,190 | 0,670 | 2,630 | 3,20 | B | 1095 | 2,29 | 5,71 | | | | | 2,108 | 0,588 | 3,288 | 3,80 | A | | | | |
| 20+60 | 1,90 | 5,70 | | | | 7,60 | 2,00 | 8,60 | 2,515 | 0,665 | 3,165 | 3,02 | B | 1258 | 2,45 | 7,35 | | | | | 2,861 | 0,611 | 3,571 | 3,43 | B | | | | |
| 20+71 | 1,76 | 6,24 | | | | 8,00 | 2,00 | 8,90 | 2,735 | 0,695 | 3,425 | 2,93 | C | 1368 | 2,31 | 8,19 | | | | | 3,147 | 0,587 | 3,657 | 3,34 | C | | | | |
| 22+22 | 2,20 | 2,20 | | | | 4,40 | 2,00 | 5,60 | 1,174 | 0,644 | 1,644 | 3,75 | A | 587 | 3,30 | 3,30 | | | | | 1,616 | 0,526 | 2,806 | 4,08 | A | | | | |
| 22+25 | 2,20 | 2,50 | | | | 4,70 | 2,00 | 5,90 | 1,284 | 0,644 | 1,844 | 3,66 | A | 642 | 3,23 | 3,67 | | | | | 1,716 | 0,526 | 2,996 | 4,02 | A | | | | |
| 22+35 | 2,20 | 3,50 | | | | 5,70 | 2,00 | 6,80 | 1,671 | 0,631 | 2,391 | 3,41 | A | 836 | 2,89 | 4,61 | | | | | 1,926 | 0,526 | 3,246 | 3,89 | A | | | | |
| 22+42 | 2,20 | 4,20 | | | | 6,40 | 2,00 | 7,50 | 1,901 | 0,631 | 2,581 | 3,37 | A | 951 | 2,68 | 5,12 | | | | | 2,043 | 0,533 | 3,283 | 3,82 | A | | | | |
| 22+50 | 2,17 | 4,93 | | | | 7,10 | 2,00 | 8,10 | 2,215 | 0,645 | 2,685 | 3,21 | A | 1108 | 2,57 | 5,83 | | | | | 2,272 | 0,542 | 3,352 | 3,70 | A | | | | |
| 22+60 | 2,07 | 5,63 | | | | 7,70 | 2,00 | 8,70 | 2,540 | 0,640 | 3,220 | 3,03 | B | 1270 | 2,71 | 7,39 | | | | | 2,995 | 0,565 | 3,605 | 3,37 | C | | | | |
| 22+71 | 1,92 | 6,18 | | | | 8,10 | 2,00 | 9,00 | 2,750 | 0,670 | 3,450 | 2,95 | C | 1375 | 2,51 | 8,09 | | | | | 3,061 | 0,541 | 3,851 | 3,46 | B | | | | |
| 25+25 | 2,50 | 2,50 | | | | 5,00 | 2,00 | 6,20 | 1,394 | 0,624 | 1,994 | 3,59 | A | 697 | 3,60 | 3,60 | | | | | 1,806 | 0,526 | 3,186 | 3,99 | A | | | | |
| 25+35 | 2,50 | 3,50 | | | | 6,00 | 2,00 | 7,10 | 1,791 | 0,631 | 2,591 | 3,35 | A | 896 | 3,17 | 4,43 | | | | | 1,966 | 0,526 | 3,276 | 3,87 | A | | | | |
| 25+42 | 2,50 | 4,20 | | | | 6,70 | 2,00 | 7,70 | 2,021 | 0,631 | 2,591 | 3,32 | A | 1011 | 2,95 | 4,95 | | | | | 2,073 | 0,533 | 3,283 | 3,81 | A | | | | |
| 25+50 | 2,43 | 4,87 | | | | 7,30 | 2,00 | 8,30 | 2,325 | 0,645 | 2,865 | 3,14 | B | 1163 | 2,97 | 5,93 | | | | | 2,482 | 0,542 | 3,412 | 3,59 | B | | | | |
| 25+60 | 2,29 | 5,51 | | | | 7,80 | 2,00 | 8,80 | 2,590 | 0,650 | 3,310 | 3,01 | B | 1295 | 3,09 | 7,41 | | | | | 3,155 | 0,545 | 3,665 | 3,33 | C | | | | |
| 25+71 | 2,14 | 6,06 | | | | 8,20 | 2,00 | 9,00 | 2,790 | 0,670 | 3,450 | 2,94 | C | 1395 | 2,76 | 7,84 | | | | | 3,061 | 0,541 | 3,851 | 3,46 | B | | | | |
| 35+35 | 3,50 | 3,50 | | | | 7,00 | 2,00 | 8,00 | 2,198 | 0,638 | 2,608 | 3,18 | B | 1099 | 4,00 | 4,00 | | | | | 2,096 | 0,526 | 3,276 | 3,82 | A | | | | |
| 35+42 | 3,36 | 4,04 | | | | 7,40 | 2,00 | 8,40 | 2,368 | 0,638 | 2,968 | 3,13 | B | 1184 | 4,23 | 5,07 | | | | | 2,633 | 0,533 | 3,463 | 3,53 | B | | | | |
| 35+50 | 3,21 | 4,59 | | | | 7,80 | 2,00 | 8,80 | 2,602 | 0,662 | 3,332 | 3,00 | C | 1301 | 4,32 | 6,18 | | | | | 3,132 | 0,522 | 3,642 | 3,35 | C | | | | |
| 35+60 | 2,98 | 5,12 | | | | 8,10 | 2,00 | 9,00 | 2,737 | 0,657 | 3,447 | 2,96 | C | 1369 | 3,91 | 6,69 | | | | | 3,065 | 0,545 | 3,855 | 3,46 | B | | | | |
| 35+71 | 2,81 | 5,69 | | | | 8,50 | 2,10 | 9,20 | 2,867 | 0,667 | 3,587 | 2,96 | C | 1434 | 3,50 | 7,10 | | | | | 2,931 | 0,521 | 3,851 | 3,62 | A | | | | |
| 42+42 | 3,90 | 3,90 | | | | 7,80 | 2,00 | 8,80 | 2,638 | 0,648 | 3,338 | 2,96 | C | 1319 | 5,25 | 5,25 | | | | | 3,130 | 0,520 | 3,640 | 3,35 | C | | | | |
| 42+50 | 3,70 | 4,40 | | | | 8,10 | 2,00 | 9,00 | 2,692 | 0,662 | 3,452 | 3,01 | B | 1346 | 4,84 | 5,76 | | | | | 3,049 | 0,529 | 3,839 | 3,48 | B | | | | |
| 42+60 | 3,46 | 4,94 | | | | 8,40 | 2,10 | 9,10 | 2,787 | 0,657 | 3,507 | 3,01 | B | 1394 | 4,36 | 6,24 | | | | | 3,032 | 0,532 | 3,862 | 3,50 | B | | | | |
| 42+71 | 3,23 | 5,47 | | | | 8,70 | 2,10 | 9,20 | 2,837 | 0,647 | 3,577 | 3,07 | B | 1419 | 3,94 | 6,66 | | | | | 2,788 | 0,528 | 3,958 | 3,80 | A | | | | |
| 50+50 | 4,15 | 4,15 | | | | 8,30 | 2,10 | 9,10 | 2,896 | 0,676 | 3,566 | 2,87 | C | 1448 | 5,30 | 5,30 | | | | | 3,058 | 0,518 | 3,848 | 3,47 | B | | | | |
| 50+60 | 3,91 | 4,69 | | | | 8,60 | 2,10 | 9,20 | 2,821 | 0,651 | 3,571 | 3,05 | B | 1411 | 4,82 | 5,78 | | | | | 2,871 | 0,541 | 3,971 | 3,69 | A | | | | |
| 50+71 | 3,68 | 5,22 | | | | 8,90 | 2,10 | 9,30 | 2,871 | 0,651 | 3,641 | 3,10 | B | 1436 | 4,38 | 6,22 | | | | | 2,647 | 0,537 | 3,967 | 4,00 | A | | | | |
| 60+60 | 4,45 | 4,45 | | | | 8,90 | 2,10 | 9,30 | 2,946 | 0,626 | 3,676 | 3,02 | B | 1473 | 5,30 | 5,30 | | | | | 2,674 | 0,564 | 3,994 | 3,96 | A | | | | |
| 60+71 | 4,12 | 4,88 | | | | 9,00 | 2,10 | 9,40 | 2,826 | 0,646 | 3,676 | 3,18 | B | 1413 | 4,85 | 5,75 | | | | | 2,630 | 0,560 | 4,040 | 4,03 | A | | | | |
| 71+71 | 4,55 | 4,55 | | | | 9,10 | 2,10 | 9,50 | 2,906 | 0,666 | 3,816 | 3,13 | B | 1453 | 5,30 | 5,30 | | | | | 2,576 | 0,556 | 4,076 | 4,11 | A | | | | |
| 15+15+15 | 1,50 | 1,50 | 1,50 | | | 4,50 | 2,90 | 5,70 | 1,151 | 0,821 | 3,071 | 3,91 | A | 576 | 1,70 | 1,70 | 1,70 | | | | 1,187 | 0,677 | 4,157 | 4,30 | A | | | | |
| 15+15+20 | 1,50 | 1,50 | 2,00 | | | 5,00 | 2,90 | 6,40 | 1,451 | 0,831 | 3,471 | 3,45 | A | 726 | 1,68 | 1,68 | 2,24 | | | | 1,327 | 0,677 | 4,157 | 4,22 | A | | | | |
| 15+15+22 | 1,50 | 1,50 | 2,20 | | | 5,20 | 2,90 | 6,70 | 1,486 | 0,806 | 3,556 | 3,50 | A | 743 | 1,67 | 1,67 | 2,45 | | | | 1,391 | 0,651 | 4,161 | 4,17 | A | | | | |
| 15+15+25 | 1,50 | 1,50 | 2,50 | | | 5,50 | 2,90 | 7,20 | 1,586 | 0,806 | 3,756 | 3,47 | A | 793 | 1,66 | 1,66 | 2,77 | | | | 1,471 | 0,651 | 4,161 | 4,15 | A | | | | |
| 15+15+35 | 1,50 | 1,50 | 3,50 | | | 6,50 | 2,90 | 8,10 | 1,763 | 0,813 | 2,553 | 3,69 | A | 882 | 1,94 | 1,94 | 4,52 | | | | 1,951 | 0,651 | 3,271 | 4,31 | A | | | | |
| 15+15+42 | 1,50 | 1,50 | 4,20 | | | 7,20 | 2,90 | 8,70 | | | | | | | | | | | | | | | | | | | | | |

MODELLO MXZ-5C100VA

| Combinazione unità interne | RAFFREDDAMENTO | | | | | | | | | | EER | Classe | Consumo annuo (kWh) | RISCALDAMENTO | | | | | | | | | | COP | Classe | | |
|----------------------------|----------------|------|------|---|---|------|-------------------|-------|-------|-------|-------|--------|---------------------|---------------|------|------|------|---|------|-------------------|------|-------|-------|-------|--------|------|---|
| | Capacità (kW) | | | | | | Potenza ass. (kW) | | | | | | | Capacità (kW) | | | | | | Potenza ass. (kW) | | | | | | | |
| | A | B | C | D | E | Min | Max | Nom. | Min | Max | | | | A | B | C | D | E | Nom. | Min | Max | Nom. | Min | | | Max | |
| 15+20+71 | 1,22 | 1,62 | 5,76 | | | 8,60 | 2,90 | 9,40 | 2,602 | 0,872 | 3,162 | 3,31 | A | 1301 | 1,42 | 1,89 | 6,70 | | | 10,00 | 2,60 | 12,60 | 2,506 | 0,686 | 3,716 | 3,99 | A |
| 15+22+22 | 1,50 | 2,20 | 2,20 | | | 5,90 | 2,90 | 7,80 | 1,691 | 0,781 | 3,961 | 3,49 | A | 846 | 1,65 | 2,42 | 2,42 | | | 6,50 | 2,60 | 9,80 | 1,585 | 0,625 | 4,165 | 4,10 | A |
| 15+22+25 | 1,50 | 2,20 | 2,50 | | | 6,20 | 2,90 | 8,00 | 1,731 | 0,781 | 3,261 | 3,58 | A | 866 | 1,77 | 2,59 | 2,94 | | | 7,30 | 2,60 | 10,10 | 1,745 | 0,625 | 3,865 | 4,18 | A |
| 15+22+35 | 1,50 | 2,20 | 3,50 | | | 7,20 | 2,90 | 8,70 | 1,968 | 0,788 | 2,918 | 3,66 | A | 984 | 1,85 | 2,72 | 4,33 | | | 8,90 | 2,60 | 11,90 | 2,065 | 0,625 | 3,575 | 4,31 | A |
| 15+22+42 | 1,44 | 2,12 | 4,04 | | | 7,60 | 2,90 | 9,00 | 2,118 | 0,788 | 3,108 | 3,59 | A | 1059 | 1,73 | 2,53 | 4,84 | | | 9,10 | 2,60 | 12,60 | 2,142 | 0,632 | 3,772 | 4,25 | A |
| 15+22+50 | 1,36 | 2,00 | 4,54 | | | 7,90 | 2,90 | 9,10 | 2,262 | 0,812 | 3,122 | 3,49 | A | 1131 | 1,62 | 2,38 | 5,40 | | | 9,40 | 2,60 | 12,60 | 2,261 | 0,641 | 3,741 | 4,16 | A |
| 15+22+60 | 1,28 | 1,88 | 5,13 | | | 8,30 | 2,90 | 9,30 | 2,427 | 0,817 | 3,177 | 3,42 | A | 1214 | 1,50 | 2,20 | 6,00 | | | 9,70 | 2,60 | 12,60 | 2,404 | 0,664 | 3,744 | 4,03 | A |
| 15+22+71 | 1,21 | 1,77 | 5,72 | | | 8,70 | 2,90 | 9,50 | 2,627 | 0,847 | 3,147 | 3,31 | A | 1314 | 1,40 | 2,06 | 6,64 | | | 10,10 | 2,60 | 12,60 | 2,540 | 0,660 | 3,690 | 3,98 | A |
| 15+25+25 | 1,50 | 2,50 | 2,50 | | | 6,50 | 2,90 | 8,10 | 1,721 | 0,781 | 2,511 | 3,78 | A | 861 | 1,94 | 3,23 | 3,23 | | | 8,40 | 2,60 | 10,50 | 1,955 | 0,625 | 3,275 | 4,30 | A |
| 15+25+35 | 1,50 | 2,50 | 3,50 | | | 7,50 | 2,90 | 9,00 | 2,088 | 0,788 | 3,118 | 3,59 | A | 1044 | 1,80 | 3,00 | 4,20 | | | 9,00 | 2,60 | 12,60 | 2,095 | 0,625 | 3,815 | 4,30 | A |
| 15+25+42 | 1,43 | 2,38 | 4,00 | | | 7,80 | 2,90 | 9,10 | 2,208 | 0,798 | 3,118 | 3,53 | A | 1104 | 1,68 | 2,80 | 4,71 | | | 9,20 | 2,60 | 12,60 | 2,182 | 0,632 | 3,772 | 4,22 | A |
| 15+25+50 | 1,35 | 2,25 | 4,50 | | | 8,10 | 2,90 | 9,20 | 2,362 | 0,822 | 3,122 | 3,43 | A | 1181 | 1,58 | 2,64 | 5,28 | | | 9,50 | 2,60 | 12,60 | 2,301 | 0,641 | 3,741 | 4,13 | A |
| 15+25+60 | 1,26 | 2,10 | 5,04 | | | 8,60 | 2,90 | 9,30 | 2,467 | 0,827 | 3,177 | 3,40 | A | 1234 | 1,47 | 2,45 | 5,88 | | | 9,80 | 2,60 | 12,60 | 2,434 | 0,664 | 3,744 | 4,03 | A |
| 15+25+71 | 1,18 | 1,96 | 5,56 | | | 8,70 | 2,90 | 9,50 | 2,627 | 0,837 | 3,147 | 3,31 | A | 1314 | 1,38 | 2,30 | 6,52 | | | 10,20 | 2,60 | 12,60 | 2,560 | 0,660 | 3,650 | 3,98 | A |
| 15+35+35 | 1,39 | 3,25 | 3,25 | | | 7,90 | 2,90 | 9,10 | 2,285 | 0,805 | 3,135 | 3,46 | A | 1143 | 1,64 | 3,83 | 3,83 | | | 9,30 | 2,60 | 12,60 | 2,205 | 0,625 | 3,795 | 4,22 | A |
| 15+35+42 | 1,32 | 3,08 | 3,70 | | | 8,10 | 2,90 | 9,20 | 2,365 | 0,815 | 3,125 | 3,42 | A | 1183 | 1,57 | 3,65 | 4,38 | | | 9,60 | 2,60 | 12,60 | 2,332 | 0,632 | 3,752 | 4,12 | A |
| 15+35+50 | 1,26 | 2,94 | 4,20 | | | 8,40 | 2,90 | 9,30 | 2,509 | 0,839 | 3,139 | 3,35 | A | 1255 | 1,47 | 3,43 | 4,90 | | | 9,80 | 2,60 | 12,60 | 2,411 | 0,641 | 3,721 | 4,06 | A |
| 15+35+60 | 1,19 | 2,77 | 4,75 | | | 8,70 | 2,90 | 9,50 | 2,634 | 0,824 | 3,144 | 3,30 | A | 1317 | 1,39 | 3,25 | 5,56 | | | 10,20 | 2,60 | 12,60 | 2,564 | 0,664 | 3,674 | 3,98 | A |
| 15+35+71 | 1,10 | 2,57 | 5,22 | | | 8,90 | 2,90 | 9,80 | 2,744 | 0,834 | 3,214 | 3,24 | A | 1372 | 1,31 | 3,07 | 6,22 | | | 10,60 | 2,60 | 12,60 | 2,670 | 0,660 | 3,520 | 3,97 | A |
| 15+42+42 | 1,27 | 3,56 | 3,56 | | | 8,40 | 2,90 | 9,30 | 2,485 | 0,815 | 3,125 | 3,38 | A | 1243 | 1,48 | 4,16 | 4,16 | | | 9,80 | 2,60 | 12,60 | 2,409 | 0,639 | 3,709 | 4,07 | A |
| 15+42+50 | 1,21 | 3,38 | 4,02 | | | 8,60 | 2,90 | 9,40 | 2,589 | 0,839 | 3,129 | 3,32 | A | 1295 | 1,42 | 3,96 | 4,72 | | | 10,10 | 2,60 | 12,60 | 2,528 | 0,648 | 3,648 | 4,00 | A |
| 15+42+60 | 1,13 | 3,16 | 4,51 | | | 8,80 | 2,90 | 9,70 | 2,664 | 0,814 | 3,174 | 3,30 | A | 1332 | 1,35 | 3,77 | 5,38 | | | 10,50 | 2,60 | 12,60 | 2,651 | 0,671 | 3,551 | 3,96 | A |
| 15+42+71 | 1,05 | 2,95 | 4,99 | | | 9,00 | 2,90 | 9,90 | 2,774 | 0,824 | 3,224 | 3,24 | A | 1387 | 1,27 | 3,54 | 5,99 | | | 10,80 | 2,70 | 12,60 | 2,727 | 0,647 | 3,417 | 3,96 | A |
| 15+50+50 | 1,15 | 3,83 | 3,83 | | | 8,80 | 2,90 | 9,70 | 2,703 | 0,843 | 3,193 | 3,26 | A | 1352 | 1,36 | 4,52 | 4,52 | | | 10,40 | 2,60 | 12,60 | 2,617 | 0,657 | 3,527 | 3,97 | A |
| 15+50+60 | 1,08 | 3,60 | 4,32 | | | 9,00 | 2,90 | 9,90 | 2,778 | 0,818 | 3,218 | 3,24 | A | 1389 | 1,30 | 4,32 | 5,18 | | | 10,80 | 2,60 | 12,60 | 2,740 | 0,680 | 3,420 | 3,94 | A |
| 15+50+71 | 1,01 | 3,38 | 4,80 | | | 9,20 | 2,90 | 10,40 | 2,808 | 0,828 | 3,398 | 3,28 | A | 1404 | 1,20 | 4,01 | 5,69 | | | 10,90 | 2,70 | 12,60 | 2,736 | 0,656 | 3,336 | 3,98 | A |
| 15+60+60 | 1,02 | 4,09 | 4,09 | | | 9,20 | 2,90 | 10,40 | 2,773 | 0,803 | 3,373 | 3,32 | A | 1387 | 1,21 | 4,84 | 4,84 | | | 10,90 | 2,70 | 12,60 | 2,763 | 0,683 | 3,363 | 3,94 | A |
| 15+60+71 | 0,96 | 3,82 | 4,52 | | | 9,30 | 2,90 | 10,60 | 2,793 | 0,813 | 3,443 | 3,33 | A | 1397 | 1,13 | 4,52 | 5,35 | | | 11,00 | 2,70 | 12,60 | 2,759 | 0,679 | 3,279 | 3,99 | A |
| 20+20+20 | 2,00 | 2,00 | 2,00 | | | 6,00 | 2,90 | 7,90 | 1,681 | 0,821 | 3,951 | 3,57 | A | 841 | 2,20 | 2,20 | 2,20 | | | 6,60 | 2,60 | 9,90 | 1,607 | 0,677 | 4,157 | 4,11 | A |
| 20+20+22 | 2,00 | 2,00 | 2,20 | | | 6,20 | 2,90 | 8,60 | 1,766 | 0,806 | 3,296 | 3,51 | A | 883 | 2,35 | 2,35 | 2,59 | | | 7,30 | 2,60 | 10,10 | 1,741 | 0,651 | 3,861 | 4,19 | A |
| 20+20+25 | 2,00 | 2,00 | 2,50 | | | 6,50 | 2,90 | 8,10 | 1,756 | 0,806 | 2,546 | 3,70 | A | 878 | 2,58 | 2,58 | 3,23 | | | 8,40 | 2,60 | 10,50 | 1,951 | 0,651 | 3,271 | 4,31 | A |
| 20+20+35 | 2,00 | 2,00 | 3,50 | | | 7,50 | 2,90 | 9,00 | 2,123 | 0,813 | 3,153 | 3,53 | A | 1062 | 2,40 | 2,40 | 4,20 | | | 9,00 | 2,60 | 12,60 | 2,091 | 0,651 | 3,811 | 4,30 | A |
| 20+20+42 | 1,90 | 1,90 | 4,00 | | | 7,80 | 2,90 | 9,10 | 2,243 | 0,823 | 3,153 | 3,48 | A | 1122 | 2,24 | 2,24 | 4,71 | | | 9,20 | 2,60 | 12,60 | 2,178 | 0,658 | 3,768 | 4,22 | A |
| 20+20+50 | 1,80 | 1,80 | 4,50 | | | 8,10 | 2,90 | 9,20 | 2,397 | 0,847 | 3,157 | 3,38 | A | 1199 | 2,11 | 2,11 | 5,28 | | | 9,50 | 2,60 | 12,60 | 2,297 | 0,667 | 3,737 | 4,14 | A |
| 20+20+60 | 1,68 | 1,68 | 5,04 | | | 8,40 | 2,90 | 9,30 | 2,502 | 0,852 | 3,152 | 3,36 | A | 1251 | 1,96 | 1,96 | 5,88 | | | 9,80 | 2,60 | 12,60 | 2,430 | 0,690 | 3,740 | 4,03 | A |
| 20+20+71 | 1,57 | 1,57 | 5,56 | | | 8,70 | 2,90 | 9,50 | 2,662 | 0,862 | 3,182 | 3,27 | A | 1331 | 1,84 | 1,84 | 6,52 | | | 10,20 | 2,60 | 12,60 | 2,556 | 0,686 | 3,646 | 3,99 | A |
| 20+22+22 | 2,00 | 2,20 | 2,20 | | | 6,40 | 2,90 | 8,00 | 1,721 | 0,781 | 3,261 | 3,72 | A | 861 | 2,50 | 2,75 | 2,75 | | | 8,00 | 2,60 | 10,40 | 1,885 | 0,625 | 3,425 | 4,24 | A |
| 20+22+25 | 2,00 | 2,20 | 2,50 | | | 6,70 | 2,90 | 8,20 | 1,761 | 0,781 | 2,581 | 3,80 | A | 881 | 2,60 | 2,86 | 3,25 | | | 8,70 | 2,60 | 10,60 | 2,015 | 0,625 | 3,125 | 4,32 | A |
| 20+22+35 | 1,97 | 2,17 | 3,45 | | | 7,60 | 2,90 | 9,00 | 2,138 | 0,788 | 3,118 | 3,55 | A | 1069 | 2,36 | 2,60 | 4,14 | | | 9,10 | 2,60 | 12,60 | 2,135 | 0,625 | 3,815 | 4,26 | A |
| 20+22+42 | 1,86 | 2,04 | 3,90 | | | 7,80 | 2,90 | 9,10 | 2,208 | 0,798 | 3,118 | 3,53 | A | 1104 | 2,21 | 2,44 | 4,65 | | | 9,30 | 2,60 | 12,60 | 2,212 | 0,632 | 3,772 | 4,20 | A |
| 20+22+50 | 1,76 | 1,94 | 4,40 | | | 8,10 | 2,90 | 9,20 | 2,362 | 0,822 | 3,122 | 3,43 | A | 1181 | 2,09 | 2,30 | 5,22 | | | 9,60 | 2,60 | 12,60 | 2,341 | 0,641 | 3,731 | 4,10 | A |
| 20+22+60 | 1,67 | 1,83 | 5,00 | | | 8,50 | 2,90 | 9,40 | 2,517 | 0,827 | 3,177 | 3,38 | A | 1259 | 1,94 | 2,14 | 5,82 | | | 9,90 | 2,60 | 12,60 | 2,474 | 0,664 | 3,744 | 4,00 | A |
| 20+22+71 | 1,56 | 1,71 | 5,53 | | | 8,80 | 2,90 | 9,70 | 2,677 | 0,837 | 3,187 | 3,29 | A | 1339 | 1,82 | 2,01 | 6,47 | | | 10,30 | 2,60 | 12,60 | 2,590 | 0,660 | 3,630 | 3,98 | A |
| 20+25+25 | 2,00 | 2,50 | 2,50 | | | 7,00 | 2,90 | 8,50 | 1,881 | 0,781 | 2,781 | 3,72 | A | 941 | 2,51 | 3,14 | 3,14 | | | 8,80 | 2,60 | 11,30 | 2,045 | 0,625 | 3,365 | 4,30 | A |
| 20+25+35 | 1,93 | 2,41 | 3,37 | | | 7,70 | 2,90 | 9,10 | 2,188 | 0,798 | 3,128 | 3,52 | A | 1094 | 2,30 | 2,88 | 4,03 | | | 9,20 | 2,60 | 12,60 | 2,175 | 0,625 | 3,805 | 4,23 | A |
| 20+25+42 | 1,82 | 2,27 | 3,81 | | | 7,90 | 2,90 | 9,10 | 2,258 | 0,798 | 3,118 | 3,50 | A | 1129 | 2,16 | 2,70 | 4,54 | | | 9,40 | 2,60 | 12,60 | 2,252 | 0,632 | 3,762 | 4,17 | A |
| 20+25+50 | 1,73 | 2,16 | 4,32 | | | 8,20 | 2,90 | 9,30 | 2,412 | 0,822 | 3,132 | 3,40 | A | 1206 | 2,04 | 2,55 | 5,11 | | | 9,70 | 2,60 | 12,60 | 2,381 | 0,641 | 3,731 | 4,10 | A |
| 20+25+60 | 1,64 | 2,05 | 4,91 | | | 8,60 | 2,90 | 9,40 | 2,567 | 0,827 | 3,177 | 3,35 | A | 1284 | 1,90 | 2,38 | 5,71 | | | 10,00 | 2,60 | 12,60 | 2,514 | 0,664 | 3,734 | 3,98 | A |
| 20+25+71 | 1,52 | 1,90 | 5,39 | | | 8,80 | 2,90 | 9,70 | 2,677 | 0,827 | 3,187 | 3,29 | A | 1339 | 1,79 | 2,24 | 6,37 | | | 10,40 | 2,60 | 12,60 | 2,620 | 0,660 | 3,590 | 3,97 | A |
| 20+35+35 | 1,80 | 3,15 | 3,15 | | | 8,10 | 2,90 | 9,20 | 2,385 | 0,815 | 3,135 | 3,40 | A | 1193 | 2,11 | 3,69 | 3,69 | | | 9,50 | 2,60 | 12,60 | 2,285 | 0,625 | 3,79 | | |

MODELLO MXZ-5C100VA

| Combinazione unità interne A+B+C+D+E+F | RAFFREDDAMENTO | | | | | | | | | | | EER | Classe | Consumo annuo (kWh) | RISCALDAMENTO | | | | | | | | | | | COP | Classe |
|--|----------------|------|------|---|---|------|-------------------|-------|-------|---------------|-------|------|--------|---------------------------|---------------|-------------------|------|-------|------|-------|-------|-------|-------|------|-----|-----|--------|
| | Capacità (kW) | | | | | | Potenza ass. (kW) | | | Capacità (kW) | | | | | | Potenza ass. (kW) | | | | | | | | | | | |
| | A | B | C | D | E | Nom. | Min | Max | Nom. | Min | Max | | | | A | B | C | D | E | Nom. | Min | Max | Nom. | Min | Max | | |
| 22+25+25 | 2,20 | 2,50 | 2,50 | | | 7,20 | 2,90 | 8,70 | 1,926 | 0,756 | 2,876 | 3,74 | A | 963 | 2,72 | 3,09 | 3,09 | 8,90 | 2,60 | 11,90 | 2,069 | 0,599 | 3,579 | 4,30 | A | | |
| 22+25+35 | 2,09 | 2,38 | 3,33 | | | 7,80 | 2,90 | 9,10 | 2,193 | 0,773 | 3,093 | 3,56 | A | 1097 | 2,47 | 2,80 | 3,93 | 9,20 | 2,60 | 12,60 | 2,179 | 0,599 | 3,809 | 4,22 | A | | |
| 22+25+42 | 1,98 | 2,25 | 3,78 | | | 8,00 | 2,90 | 9,20 | 2,273 | 0,773 | 3,083 | 3,52 | A | 1137 | 2,35 | 2,67 | 4,48 | 9,50 | 2,60 | 12,60 | 2,296 | 0,606 | 3,766 | 4,14 | A | | |
| 22+25+50 | 1,88 | 2,14 | 4,28 | | | 8,30 | 2,90 | 9,30 | 2,427 | 0,797 | 3,097 | 3,42 | A | 1214 | 2,20 | 2,50 | 5,00 | 9,70 | 2,60 | 12,60 | 2,385 | 0,615 | 3,725 | 4,07 | A | | |
| 22+25+60 | 1,77 | 2,01 | 4,82 | | | 8,60 | 2,90 | 9,40 | 2,532 | 0,802 | 3,082 | 3,40 | A | 1266 | 2,08 | 2,36 | 5,66 | 10,10 | 2,60 | 12,60 | 2,548 | 0,638 | 3,708 | 3,96 | A | | |
| 22+25+71 | 1,64 | 1,86 | 5,29 | | | 8,80 | 2,90 | 9,70 | 2,642 | 0,802 | 3,152 | 3,33 | A | 1321 | 1,96 | 2,22 | 6,32 | 10,50 | 2,60 | 12,60 | 2,644 | 0,634 | 3,564 | 3,97 | A | | |
| 22+35+35 | 1,94 | 3,08 | 3,08 | | | 8,10 | 2,90 | 9,20 | 2,350 | 0,790 | 3,100 | 3,45 | A | 1175 | 2,30 | 3,65 | 3,65 | 9,60 | 2,60 | 12,60 | 2,329 | 0,599 | 3,789 | 4,12 | A | | |
| 22+35+42 | 1,87 | 2,97 | 3,56 | | | 8,40 | 2,90 | 9,30 | 2,470 | 0,790 | 3,100 | 3,40 | A | 1235 | 2,18 | 3,46 | 4,16 | 9,80 | 2,60 | 12,60 | 2,406 | 0,606 | 3,746 | 4,07 | A | | |
| 22+35+50 | 1,77 | 2,81 | 4,02 | | | 8,60 | 2,90 | 9,40 | 2,574 | 0,814 | 3,104 | 3,34 | A | 1287 | 2,08 | 3,30 | 4,72 | 10,10 | 2,60 | 12,60 | 2,525 | 0,615 | 3,685 | 4,00 | A | | |
| 22+35+60 | 1,65 | 2,63 | 4,51 | | | 8,80 | 2,90 | 9,70 | 2,649 | 0,789 | 3,149 | 3,32 | A | 1325 | 1,97 | 3,14 | 5,38 | 10,50 | 2,60 | 12,60 | 2,648 | 0,638 | 3,588 | 3,97 | A | | |
| 22+35+71 | 1,55 | 2,46 | 4,99 | | | 9,00 | 2,90 | 9,90 | 2,759 | 0,799 | 3,199 | 3,26 | A | 1380 | 1,86 | 2,95 | 5,99 | 10,80 | 2,70 | 12,60 | 2,724 | 0,614 | 3,454 | 3,96 | A | | |
| 22+42+42 | 1,78 | 3,41 | 3,41 | | | 8,60 | 2,90 | 9,40 | 2,550 | 0,800 | 3,090 | 3,37 | A | 1275 | 2,08 | 3,96 | 3,96 | 10,00 | 2,60 | 12,60 | 2,493 | 0,613 | 3,693 | 4,01 | A | | |
| 22+42+50 | 1,70 | 3,24 | 3,86 | | | 8,80 | 2,90 | 9,70 | 2,664 | 0,804 | 3,154 | 3,30 | A | 1332 | 1,99 | 3,79 | 4,52 | 10,30 | 2,60 | 12,60 | 2,582 | 0,622 | 3,562 | 3,99 | A | | |
| 22+42+60 | 1,60 | 3,05 | 4,35 | | | 9,00 | 2,90 | 9,90 | 2,739 | 0,779 | 3,179 | 3,29 | A | 1370 | 1,90 | 3,62 | 5,18 | 10,70 | 2,60 | 12,60 | 2,705 | 0,645 | 3,465 | 3,96 | A | | |
| 22+42+71 | 1,50 | 2,86 | 4,84 | | | 9,20 | 2,90 | 10,40 | 2,769 | 0,789 | 3,359 | 3,32 | A | 1385 | 1,78 | 3,39 | 5,73 | 10,90 | 2,70 | 12,60 | 2,731 | 0,621 | 3,361 | 3,99 | A | | |
| 22+50+50 | 1,60 | 3,65 | 3,65 | | | 8,90 | 2,90 | 9,80 | 2,728 | 0,808 | 3,178 | 3,26 | A | 1364 | 1,91 | 4,34 | 4,34 | 10,60 | 2,60 | 12,60 | 2,671 | 0,631 | 3,441 | 3,97 | A | | |
| 22+50+60 | 1,52 | 3,45 | 4,14 | | | 9,10 | 2,90 | 10,10 | 2,763 | 0,783 | 3,253 | 3,29 | A | 1382 | 1,82 | 4,13 | 4,95 | 10,90 | 2,70 | 12,60 | 2,744 | 0,634 | 3,374 | 3,97 | A | | |
| 22+50+71 | 1,43 | 3,25 | 4,62 | | | 9,30 | 2,90 | 10,60 | 2,793 | 0,793 | 3,423 | 3,33 | A | 1397 | 1,68 | 3,81 | 5,41 | 10,90 | 2,70 | 12,60 | 2,740 | 0,630 | 3,280 | 3,98 | A | | |
| 22+60+60 | 1,44 | 3,93 | 3,93 | | | 9,30 | 2,90 | 10,60 | 2,758 | 0,768 | 3,398 | 3,37 | A | 1379 | 1,69 | 4,61 | 4,61 | 10,90 | 2,70 | 12,60 | 2,767 | 0,657 | 3,317 | 3,94 | A | | |
| 22+60+71 | 1,35 | 3,69 | 4,36 | | | 9,40 | 2,90 | 10,80 | 2,768 | 0,778 | 3,478 | 3,40 | A | 1384 | 1,58 | 4,31 | 5,10 | 11,00 | 2,70 | 12,60 | 2,763 | 0,633 | 3,253 | 3,98 | A | | |
| 25+25+25 | 2,50 | 2,50 | 2,50 | | | 7,50 | 2,90 | 9,00 | 2,046 | 0,756 | 3,076 | 3,67 | A | 1023 | 3,00 | 3,00 | 3,00 | 9,00 | 2,60 | 12,60 | 2,099 | 0,599 | 3,819 | 4,29 | A | | |
| 25+25+35 | 2,32 | 2,32 | 3,25 | | | 7,90 | 2,90 | 9,10 | 2,243 | 0,773 | 3,093 | 3,52 | A | 1122 | 2,74 | 2,74 | 3,83 | 9,30 | 2,60 | 12,60 | 2,209 | 0,599 | 3,799 | 4,21 | A | | |
| 25+25+42 | 2,20 | 2,20 | 3,70 | | | 8,10 | 2,90 | 9,20 | 2,323 | 0,783 | 3,083 | 3,49 | A | 1162 | 2,61 | 2,61 | 4,38 | 9,60 | 2,60 | 12,60 | 2,336 | 0,606 | 3,756 | 4,11 | A | | |
| 25+25+50 | 2,10 | 2,10 | 4,20 | | | 8,40 | 2,90 | 9,30 | 2,467 | 0,807 | 3,097 | 3,40 | A | 1234 | 2,45 | 2,45 | 4,90 | 9,80 | 2,60 | 12,60 | 2,415 | 0,615 | 3,725 | 4,06 | A | | |
| 25+25+60 | 1,98 | 1,98 | 4,75 | | | 8,70 | 2,90 | 9,50 | 2,592 | 0,792 | 3,102 | 3,36 | A | 1296 | 2,32 | 3,29 | 5,56 | 10,20 | 2,60 | 12,60 | 2,568 | 0,638 | 3,678 | 3,97 | A | | |
| 25+25+71 | 1,84 | 1,84 | 5,22 | | | 8,90 | 2,90 | 9,80 | 2,702 | 0,802 | 3,172 | 3,29 | A | 1351 | 2,19 | 2,19 | 6,22 | 10,60 | 2,60 | 12,60 | 2,674 | 0,634 | 3,524 | 3,96 | A | | |
| 25+35+35 | 2,16 | 3,02 | 3,02 | | | 8,20 | 2,90 | 9,30 | 2,400 | 0,790 | 3,110 | 3,42 | A | 1200 | 2,55 | 3,57 | 3,57 | 9,70 | 2,60 | 12,60 | 2,369 | 0,599 | 3,789 | 4,09 | A | | |
| 25+35+42 | 2,08 | 2,92 | 3,50 | | | 8,50 | 2,90 | 9,40 | 2,520 | 0,800 | 3,100 | 3,37 | A | 1260 | 2,43 | 3,40 | 4,08 | 9,90 | 2,60 | 12,60 | 2,446 | 0,606 | 3,746 | 4,05 | A | | |
| 25+35+50 | 1,98 | 2,77 | 3,95 | | | 8,70 | 2,90 | 9,50 | 2,634 | 0,804 | 3,124 | 3,30 | A | 1317 | 2,32 | 3,25 | 4,64 | 10,20 | 2,60 | 12,60 | 2,545 | 0,615 | 3,655 | 4,01 | A | | |
| 25+35+60 | 1,85 | 2,60 | 4,45 | | | 8,90 | 2,90 | 9,80 | 2,709 | 0,789 | 3,169 | 3,29 | A | 1355 | 2,21 | 3,09 | 5,30 | 10,60 | 2,60 | 12,60 | 2,678 | 0,638 | 3,548 | 3,96 | A | | |
| 25+35+71 | 1,74 | 2,43 | 4,93 | | | 9,10 | 2,90 | 10,10 | 2,779 | 0,789 | 3,269 | 3,27 | A | 1390 | 2,06 | 2,89 | 5,85 | 10,80 | 2,70 | 12,60 | 2,724 | 0,614 | 3,424 | 3,96 | A | | |
| 25+42+42 | 2,00 | 3,35 | 3,35 | | | 8,70 | 2,90 | 9,50 | 2,610 | 0,790 | 3,110 | 3,33 | A | 1305 | 2,34 | 3,93 | 3,93 | 10,20 | 2,60 | 12,60 | 2,543 | 0,613 | 3,653 | 4,01 | A | | |
| 25+42+50 | 1,88 | 3,16 | 3,76 | | | 8,80 | 2,90 | 9,70 | 2,664 | 0,794 | 3,154 | 3,30 | A | 1332 | 2,24 | 3,77 | 4,49 | 10,50 | 2,60 | 12,60 | 2,632 | 0,622 | 3,532 | 3,99 | A | | |
| 25+42+60 | 1,77 | 2,98 | 4,25 | | | 9,00 | 2,90 | 9,90 | 2,739 | 0,779 | 3,179 | 3,29 | A | 1370 | 2,13 | 3,57 | 5,10 | 10,80 | 2,70 | 12,60 | 2,735 | 0,625 | 3,425 | 3,95 | A | | |
| 25+42+71 | 1,67 | 2,80 | 4,73 | | | 9,20 | 2,90 | 10,40 | 2,769 | 0,789 | 3,359 | 3,32 | A | 1385 | 1,97 | 3,32 | 5,61 | 10,90 | 2,70 | 12,60 | 2,731 | 0,621 | 3,341 | 3,99 | A | | |
| 25+50+50 | 1,80 | 3,60 | 3,60 | | | 9,00 | 2,90 | 9,90 | 2,778 | 0,798 | 3,198 | 3,24 | A | 1389 | 2,16 | 4,32 | 4,32 | 10,80 | 2,60 | 12,60 | 2,721 | 0,631 | 3,401 | 3,97 | A | | |
| 25+50+60 | 1,70 | 3,41 | 4,09 | | | 9,20 | 2,90 | 10,40 | 2,773 | 0,783 | 3,353 | 3,32 | A | 1387 | 2,02 | 4,04 | 4,84 | 10,90 | 2,70 | 12,60 | 2,744 | 0,634 | 3,344 | 3,97 | A | | |
| 25+50+71 | 1,59 | 3,18 | 4,52 | | | 9,30 | 2,90 | 10,60 | 2,793 | 0,793 | 3,423 | 3,33 | A | 1397 | 1,88 | 3,77 | 5,35 | 11,00 | 2,70 | 12,60 | 2,740 | 0,630 | 3,260 | 4,01 | A | | |
| 25+60+60 | 1,60 | 3,85 | 3,85 | | | 9,30 | 2,90 | 10,60 | 2,758 | 0,768 | 3,398 | 3,37 | A | 1379 | 1,90 | 4,55 | 4,55 | 11,00 | 2,70 | 12,60 | 2,767 | 0,657 | 3,297 | 3,98 | A | | |
| 25+60+71 | 1,51 | 3,62 | 4,28 | | | 9,40 | 2,90 | 10,80 | 2,768 | 0,778 | 3,478 | 3,40 | A | 1384 | 1,76 | 4,23 | 5,01 | 11,00 | 2,70 | 12,60 | 2,763 | 0,633 | 3,253 | 3,98 | A | | |
| 35+35+35 | 2,87 | 2,87 | 2,87 | | | 8,60 | 2,90 | 9,40 | 2,597 | 0,807 | 3,117 | 3,31 | A | 1299 | 3,33 | 3,33 | 3,33 | 10,00 | 2,60 | 12,60 | 2,479 | 0,599 | 3,769 | 4,03 | A | | |
| 35+35+42 | 2,72 | 2,72 | 3,26 | | | 8,70 | 2,90 | 9,50 | 2,637 | 0,797 | 3,127 | 3,30 | A | 1319 | 3,22 | 3,22 | 3,86 | 10,30 | 2,60 | 12,60 | 2,566 | 0,606 | 3,646 | 4,01 | A | | |
| 35+35+50 | 2,60 | 2,60 | 3,71 | | | 8,90 | 2,90 | 9,80 | 2,751 | 0,801 | 3,191 | 3,24 | A | 1376 | 3,09 | 3,09 | 4,42 | 10,60 | 2,60 | 12,60 | 2,655 | 0,615 | 3,525 | 3,99 | A | | |
| 35+35+60 | 2,45 | 2,45 | 4,20 | | | 9,10 | 2,90 | 10,10 | 2,786 | 0,786 | 3,266 | 3,27 | A | 1393 | 2,91 | 2,91 | 4,98 | 10,80 | 2,70 | 12,60 | 2,728 | 0,618 | 3,438 | 3,96 | A | | |
| 35+35+71 | 2,31 | 2,31 | 4,68 | | | 9,30 | 2,90 | 10,60 | 2,816 | 0,786 | 3,436 | 3,30 | A | 1408 | 2,71 | 2,71 | 5,49 | 10,90 | 2,70 | 12,60 | 2,724 | 0,614 | 3,354 | 4,00 | A | | |
| 35+42+42 | 2,62 | 3,14 | 3,14 | | | 8,90 | 2,90 | 9,80 | 2,727 | 0,787 | 3,177 | 3,26 | A | 1364 | 3,09 | 3,71 | 3,71 | 10,50 | 2,60 | 12,60 | 2,623 | 0,613 | 3,523 | 4,00 | A | | |
| 35+42+50 | 2,48 | 2,98 | 3,54 | | | 9,00 | 2,90 | 9,90 | 2,781 | 0,791 | 3,201 | 3,24 | A | 1391 | 2,98 | 3,57 | 4,25 | 10,80 | 2,70 | 12,60 | 2,712 | 0,602 | 3,402 | 3,98 | A | | |
| 35+42+60 | 2,35 | 2,82 | 4,03 | | | 9,20 | 2,90 | 10,40 | 2,776 | 0,776 | 3,356 | 3,31 | A | 1388 | 2,78 | 3,34 | 4,77 | 10,90 | 2,70 | 12,60 | 2,735 | 0,625 | 3,355 | 3,99 | A | | |
| 35+42+71 | 2,22 | 2,67 | 4,51 | | | 9,40 | 2,90 | 10,80 | 2,806 | 0,776 | 3,496 | 3,35 | A | 1403 | 2,60 | 3,12 | 5,28 | 11,00 | 2,70 | 12,60 | 2,731 | 0,621 | 3,271 | 4,03 | A | | |
| 35+50+50 | 2,39 | 3,41 | 3,41 | | | 9,20 | 2,90 | 10,40 | 2,815 | 0,795 | 3,375 | 3,27 | A | 1408 | 2,83 | 4,04 | 4,04 | 10,90 | 2,70 | 12,60 | 2,721 | 0,611 | 3,321 | 4,01 | A | | |
| 35+50+60 | 2,24 | 3,21 | 3,85 | | | 9,30 | 2,90 | 10,60 | 2,800 | 0,780 | 3,420 | 3,32 | A | 1400 | 2,66 | 3,79 | 4,55 | 11,00 | 2,70 | 12,60 | 2,744 | 0,634 | 3,274 | 4,01 | A | | |
| 35+50+71 | 2,11 | 3,01 | 4,28 | | | 9,40 | 2,90 | 10,80 | | | | | | | | | | | | | | | | | | | |

MODELLO MXZ-5C100VA

| Combinazione unità interne | RAFFREDDAMENTO | | | | | | | | | | | EER | Classe | Consumo annuo (kWh) | RISCALDAMENTO | | | | | | | | | | | COP | Classe |
|----------------------------|----------------|------|------|------|------|------|-------------------|-------|-------|-------|------|-----|--------|---------------------|---------------|------|------|-------|------|-------|-------------------|-------|-------|------|-----|-----|--------|
| | Capacità (kW) | | | | | | Potenza ass. (kW) | | | | | | | | Capacità (kW) | | | | | | Potenza ass. (kW) | | | | | | |
| | A | B | C | D | E | Nom. | Min | Max | Nom. | Min | Max | | | | A | B | C | D | E | Nom. | Min | Max | Nom. | Min | Max | | |
| 15+15+15+42 | 1,38 | 1,38 | 1,38 | 3,86 | 8,00 | 3,70 | 9,20 | 2,025 | 0,980 | 2,615 | 3,95 | A | 1013 | 1,71 | 1,71 | 1,71 | 4,78 | 9,90 | 3,40 | 13,20 | 2,237 | 0,797 | 3,967 | 4,43 | A | | |
| 15+15+15+50 | 1,33 | 1,33 | 1,33 | 4,42 | 8,40 | 3,70 | 9,70 | 2,194 | 0,994 | 2,834 | 3,83 | A | 1097 | 1,58 | 1,58 | 1,58 | 5,26 | 10,00 | 3,40 | 13,30 | 2,236 | 0,806 | 3,966 | 4,47 | A | | |
| 15+15+15+60 | 1,24 | 1,24 | 1,24 | 4,97 | 8,70 | 3,70 | 10,00 | 2,269 | 0,989 | 2,919 | 3,83 | A | 1135 | 1,44 | 1,44 | 1,44 | 5,77 | 10,10 | 3,40 | 13,30 | 2,249 | 0,829 | 3,989 | 4,49 | A | | |
| 15+15+15+71 | 1,15 | 1,15 | 1,15 | 5,45 | 8,90 | 3,70 | 10,10 | 2,324 | 1,009 | 2,944 | 3,83 | A | 1162 | 1,34 | 1,34 | 1,34 | 6,37 | 10,40 | 3,40 | 13,30 | 2,325 | 0,825 | 3,985 | 4,47 | A | | |
| 15+15+20+20 | 1,46 | 1,46 | 1,94 | 1,94 | 6,80 | 3,70 | 7,70 | 1,858 | 0,998 | 3,663 | 3,66 | A | 929 | 1,67 | 1,67 | 2,23 | 2,23 | 7,80 | 3,40 | 10,90 | 1,886 | 0,826 | 4,176 | 4,14 | A | | |
| 15+15+20+22 | 1,46 | 1,46 | 1,94 | 2,14 | 7,00 | 3,70 | 8,00 | 1,903 | 0,973 | 3,683 | 3,68 | A | 952 | 1,67 | 1,67 | 2,22 | 2,44 | 8,00 | 3,40 | 11,20 | 1,950 | 0,790 | 4,180 | 4,10 | A | | |
| 15+15+20+25 | 1,44 | 1,44 | 1,92 | 2,40 | 7,20 | 3,70 | 8,30 | 1,983 | 0,973 | 3,738 | 3,63 | A | 992 | 1,66 | 1,66 | 2,21 | 2,77 | 8,30 | 3,40 | 11,60 | 2,040 | 0,790 | 4,180 | 4,07 | A | | |
| 15+15+20+35 | 1,39 | 1,39 | 1,86 | 3,25 | 7,90 | 3,70 | 9,10 | 2,075 | 0,980 | 3,035 | 3,81 | A | 1038 | 1,69 | 1,69 | 2,26 | 3,95 | 9,60 | 3,40 | 13,00 | 2,240 | 0,790 | 4,050 | 4,29 | A | | |
| 15+15+20+42 | 1,34 | 1,34 | 1,78 | 3,74 | 8,20 | 3,70 | 9,40 | 2,105 | 0,980 | 2,700 | 3,90 | A | 1053 | 1,63 | 1,63 | 2,17 | 4,57 | 10,00 | 3,40 | 13,30 | 2,237 | 0,797 | 3,947 | 4,47 | A | | |
| 15+15+20+50 | 1,29 | 1,29 | 1,72 | 4,30 | 8,60 | 3,70 | 9,90 | 2,274 | 0,994 | 2,919 | 3,78 | A | 1137 | 1,50 | 1,50 | 2,00 | 5,00 | 10,00 | 3,40 | 13,30 | 2,226 | 0,806 | 3,966 | 4,49 | A | | |
| 15+15+20+60 | 1,20 | 1,20 | 1,60 | 4,80 | 8,80 | 3,70 | 10,10 | 2,294 | 0,989 | 2,934 | 3,84 | A | 1147 | 1,40 | 1,40 | 1,87 | 5,62 | 10,30 | 3,40 | 13,30 | 2,319 | 0,829 | 3,989 | 4,44 | A | | |
| 15+15+20+71 | 1,12 | 1,12 | 1,49 | 5,28 | 9,00 | 3,70 | 10,20 | 2,354 | 1,009 | 2,964 | 3,82 | A | 1177 | 1,30 | 1,30 | 1,74 | 6,16 | 10,50 | 3,40 | 13,30 | 2,355 | 0,825 | 3,985 | 4,46 | A | | |
| 15+15+22+22 | 1,44 | 1,44 | 2,11 | 2,11 | 7,10 | 3,70 | 8,10 | 1,908 | 0,948 | 3,668 | 3,72 | A | 954 | 1,66 | 1,66 | 2,44 | 2,44 | 8,20 | 3,40 | 11,50 | 2,014 | 0,754 | 4,184 | 4,07 | A | | |
| 15+15+22+25 | 1,44 | 1,44 | 2,11 | 2,40 | 7,40 | 3,70 | 8,60 | 2,033 | 0,948 | 3,763 | 3,64 | A | 1017 | 1,66 | 1,66 | 2,43 | 2,76 | 8,50 | 3,40 | 11,90 | 2,104 | 0,754 | 4,184 | 4,04 | A | | |
| 15+15+22+35 | 1,38 | 1,38 | 2,02 | 3,22 | 8,00 | 3,70 | 9,20 | 2,010 | 0,955 | 2,590 | 3,98 | A | 1005 | 1,71 | 1,71 | 2,50 | 3,98 | 9,90 | 3,40 | 13,20 | 2,254 | 0,754 | 4,004 | 4,39 | A | | |
| 15+15+22+42 | 1,32 | 1,32 | 1,94 | 3,71 | 8,30 | 3,70 | 9,60 | 2,115 | 0,955 | 2,750 | 3,92 | A | 1058 | 1,60 | 1,60 | 2,34 | 4,47 | 10,00 | 3,40 | 13,30 | 2,241 | 0,761 | 3,951 | 4,46 | A | | |
| 15+15+22+50 | 1,26 | 1,26 | 1,85 | 4,22 | 8,60 | 3,70 | 9,90 | 2,239 | 0,969 | 2,884 | 3,84 | A | 1120 | 1,49 | 1,49 | 2,18 | 4,95 | 10,10 | 3,40 | 13,30 | 2,260 | 0,770 | 3,970 | 4,47 | A | | |
| 15+15+22+60 | 1,18 | 1,18 | 1,73 | 4,71 | 8,80 | 3,70 | 10,10 | 2,259 | 0,964 | 2,899 | 3,90 | A | 1130 | 1,38 | 1,38 | 2,02 | 5,52 | 10,30 | 3,40 | 13,30 | 2,323 | 0,793 | 3,993 | 4,43 | A | | |
| 15+15+22+71 | 1,11 | 1,11 | 1,63 | 5,25 | 9,10 | 3,70 | 10,30 | 2,344 | 0,984 | 2,944 | 3,88 | A | 1172 | 1,29 | 1,29 | 1,90 | 6,12 | 10,60 | 3,40 | 13,30 | 2,389 | 0,789 | 3,989 | 4,44 | A | | |
| 15+15+25+25 | 1,43 | 1,43 | 2,38 | 2,38 | 7,60 | 3,70 | 8,90 | 2,113 | 1,048 | 3,818 | 3,60 | A | 1057 | 1,65 | 1,65 | 2,75 | 2,75 | 8,80 | 3,40 | 12,40 | 2,194 | 0,914 | 4,184 | 4,01 | A | | |
| 15+15+25+35 | 1,35 | 1,35 | 2,25 | 3,15 | 8,10 | 3,70 | 9,30 | 2,050 | 0,955 | 2,635 | 3,95 | A | 1025 | 1,67 | 1,67 | 2,78 | 3,89 | 10,00 | 3,40 | 13,30 | 2,264 | 0,754 | 3,984 | 4,42 | A | | |
| 15+15+25+42 | 1,31 | 1,31 | 2,19 | 3,68 | 8,50 | 3,70 | 9,80 | 2,195 | 0,955 | 2,835 | 3,87 | A | 1098 | 1,55 | 1,55 | 2,58 | 4,33 | 10,00 | 3,40 | 13,30 | 2,241 | 0,761 | 3,951 | 4,46 | A | | |
| 15+15+25+50 | 1,24 | 1,24 | 2,07 | 4,14 | 8,70 | 3,70 | 10,00 | 2,269 | 0,969 | 2,899 | 3,83 | A | 1135 | 1,44 | 1,44 | 2,40 | 4,81 | 10,10 | 3,40 | 13,30 | 2,260 | 0,770 | 3,970 | 4,47 | A | | |
| 15+15+25+60 | 1,16 | 1,16 | 1,93 | 4,64 | 8,90 | 3,70 | 10,10 | 2,289 | 0,964 | 2,899 | 3,89 | A | 1145 | 1,36 | 1,36 | 2,26 | 5,43 | 10,40 | 3,40 | 13,30 | 2,353 | 0,793 | 3,993 | 4,42 | A | | |
| 15+15+25+71 | 1,08 | 1,08 | 1,81 | 5,13 | 9,10 | 3,70 | 10,30 | 2,344 | 0,984 | 2,944 | 3,88 | A | 1172 | 1,27 | 1,27 | 2,12 | 6,03 | 10,70 | 3,40 | 13,30 | 2,419 | 0,789 | 3,989 | 4,42 | A | | |
| 15+15+35+35 | 1,29 | 1,29 | 3,01 | 3,01 | 8,60 | 3,70 | 9,90 | 2,262 | 0,962 | 2,897 | 3,80 | A | 1131 | 1,50 | 1,50 | 3,50 | 3,50 | 10,00 | 3,40 | 13,30 | 2,244 | 0,754 | 3,984 | 4,46 | A | | |
| 15+15+35+42 | 1,22 | 1,22 | 2,85 | 3,41 | 8,70 | 3,70 | 10,00 | 2,272 | 0,962 | 2,902 | 3,83 | A | 1136 | 1,43 | 1,43 | 3,34 | 4,00 | 10,20 | 3,40 | 13,30 | 2,291 | 0,761 | 3,951 | 4,45 | A | | |
| 15+15+35+50 | 1,16 | 1,16 | 2,71 | 3,87 | 8,90 | 3,70 | 10,10 | 2,331 | 0,976 | 2,921 | 3,82 | A | 1166 | 1,36 | 1,36 | 3,17 | 4,52 | 10,40 | 3,40 | 13,30 | 2,360 | 0,770 | 3,970 | 4,41 | A | | |
| 15+15+35+60 | 1,09 | 1,09 | 2,55 | 4,37 | 9,10 | 3,70 | 10,30 | 2,351 | 0,971 | 2,941 | 3,87 | A | 1176 | 1,27 | 1,27 | 2,97 | 5,09 | 10,60 | 3,40 | 13,30 | 2,413 | 0,793 | 3,993 | 4,39 | A | | |
| 15+15+35+71 | 1,03 | 1,03 | 2,39 | 4,86 | 9,30 | 3,70 | 10,40 | 2,406 | 0,991 | 2,966 | 3,87 | A | 1203 | 1,20 | 1,20 | 2,81 | 5,69 | 10,90 | 3,40 | 13,30 | 2,489 | 0,789 | 3,989 | 4,38 | A | | |
| 15+15+42+42 | 1,17 | 1,17 | 3,28 | 3,28 | 8,90 | 3,70 | 10,10 | 2,307 | 0,962 | 2,907 | 3,86 | A | 1154 | 1,37 | 1,37 | 3,83 | 3,83 | 10,40 | 3,40 | 13,30 | 2,348 | 0,768 | 3,918 | 4,43 | A | | |
| 15+15+42+50 | 1,11 | 1,11 | 3,10 | 3,69 | 9,00 | 3,70 | 10,20 | 2,341 | 0,976 | 2,931 | 3,84 | A | 1171 | 1,30 | 1,30 | 3,65 | 4,34 | 10,60 | 3,40 | 13,30 | 2,407 | 0,777 | 3,937 | 4,40 | A | | |
| 15+15+42+60 | 1,05 | 1,05 | 2,93 | 4,18 | 9,20 | 3,70 | 10,40 | 2,361 | 0,971 | 2,946 | 3,90 | A | 1181 | 1,23 | 1,23 | 3,44 | 4,91 | 10,80 | 3,40 | 13,30 | 2,470 | 0,800 | 3,960 | 4,37 | A | | |
| 15+15+42+71 | 0,99 | 0,99 | 2,76 | 4,67 | 9,40 | 3,70 | 10,50 | 2,416 | 0,991 | 2,971 | 3,89 | A | 1208 | 1,15 | 1,15 | 3,23 | 5,46 | 11,00 | 3,40 | 13,30 | 2,476 | 0,796 | 3,956 | 4,44 | A | | |
| 15+15+50+50 | 1,06 | 1,06 | 3,54 | 3,54 | 9,20 | 3,70 | 10,40 | 2,400 | 0,990 | 2,965 | 3,83 | A | 1200 | 1,25 | 1,25 | 4,15 | 4,15 | 10,80 | 3,40 | 13,30 | 2,476 | 0,786 | 3,956 | 4,46 | A | | |
| 15+15+50+60 | 1,01 | 1,01 | 3,36 | 4,03 | 9,40 | 3,70 | 10,50 | 2,420 | 0,985 | 2,965 | 3,88 | A | 1210 | 1,18 | 1,18 | 3,93 | 4,71 | 11,00 | 3,40 | 13,30 | 2,529 | 0,809 | 3,979 | 4,35 | A | | |
| 15+15+50+71 | 0,95 | 0,95 | 3,18 | 4,51 | 9,60 | 3,70 | 10,80 | 2,435 | 0,985 | 3,010 | 3,94 | A | 1218 | 1,09 | 1,09 | 3,64 | 5,17 | 11,00 | 3,40 | 13,30 | 2,415 | 0,805 | 3,965 | 4,55 | A | | |
| 15+20+20+20 | 1,44 | 1,92 | 1,92 | 1,92 | 7,20 | 3,70 | 8,30 | 2,018 | 0,998 | 3,773 | 3,57 | A | 1009 | 1,66 | 2,21 | 2,21 | 2,21 | 8,30 | 3,40 | 11,60 | 2,036 | 0,826 | 4,176 | 4,08 | A | | |
| 15+20+20+22 | 1,44 | 1,92 | 1,92 | 2,11 | 7,40 | 3,70 | 8,60 | 2,068 | 0,973 | 3,798 | 3,58 | A | 1034 | 1,66 | 2,21 | 2,21 | 2,43 | 8,50 | 3,40 | 11,90 | 2,100 | 0,790 | 4,180 | 4,05 | A | | |
| 15+20+20+25 | 1,43 | 1,90 | 1,90 | 2,38 | 7,60 | 3,70 | 8,90 | 2,148 | 1,073 | 3,853 | 3,54 | A | 1074 | 1,65 | 2,20 | 2,20 | 2,75 | 8,80 | 3,40 | 12,40 | 2,190 | 0,950 | 4,180 | 4,02 | A | | |
| 15+20+20+35 | 1,35 | 1,80 | 1,80 | 3,15 | 8,10 | 3,70 | 9,30 | 2,085 | 0,980 | 2,670 | 3,88 | A | 1043 | 1,67 | 2,22 | 2,22 | 3,89 | 10,00 | 3,40 | 13,30 | 2,260 | 0,790 | 3,980 | 4,42 | A | | |
| 15+20+20+42 | 1,31 | 1,75 | 1,75 | 3,68 | 8,50 | 3,70 | 9,80 | 2,230 | 0,980 | 2,870 | 3,81 | A | 1115 | 1,55 | 2,06 | 2,06 | 4,33 | 10,00 | 3,40 | 13,30 | 2,237 | 0,797 | 3,947 | 4,47 | A | | |
| 15+20+20+50 | 1,24 | 1,66 | 1,66 | 4,14 | 8,70 | 3,70 | 10,00 | 2,304 | 0,994 | 2,934 | 3,78 | A | 1152 | 1,44 | 1,92 | 1,92 | 4,81 | 10,10 | 3,40 | 13,30 | 2,256 | 0,806 | 3,966 | 4,48 | A | | |
| 15+20+20+60 | 1,16 | 1,55 | 1,55 | 4,64 | 8,90 | 3,70 | 10,10 | 2,324 | 0,989 | 2,934 | 3,83 | A | 1162 | 1,36 | 1,81 | 1,81 | 5,43 | 10,40 | 3,40 | 13,30 | 2,349 | 0,829 | 3,989 | 4,43 | A | | |
| 15+20+20+71 | 1,08 | 1,44 | 1,44 | 5,13 | 9,10 | 3,70 | 10,30 | 2,379 | 1,009 | 2,979 | 3,83 | A | 1190 | 1,27 | 1,70 | 1,70 | 6,03 | 10,70 | 3,40 | 13,30 | 2,415 | 0,825 | 3,985 | 4,43 | A | | |
| 15+20+22+22 | 1,42 | 1,90 | 2,09 | 2,09 | 7,50 | 3,70 | 8,70 | 2,073 | 0,948 | 3,778 | 3,62 | A | 1037 | 1,65 | 2,20 | 2,42 | 2,42 | 8,70 | 3,40 | 12,20 | 2,164 | 0,754 | 4,184 | 4,02 | A | | |
| 15+20+22+25 | 1,41 | 1,88 | 2,07 | 2,35 | 7,70 | 3,70 | 9,00 | 2,088 | 0,948 | 3,408 | 3,69 | A | 1044 | 1,66 | 2,22 | 2,44 | 2,77 | 9,10 | 3,40 | 12,60 | 2,214 | 0,754 | 4,144 | 4,11 | A | | |
| 15+20+22+35 | 1,34 | 1,78 | 1,96 | 3,12 | 8,20 | 3,70 | 9,40 | 2,090 | 0,955 | 2,675 | 3,92 | A | 1045 | 1,63 | 2,17 | 2,39 | 3,80 | 10,00 | 3,40 | 13,30 | 2,254 | 0,754 | 3,984 | 4,44 | A | | |
| 15+20+22+42 | 1,30 | 1,74 | 1,91 | 3,65 | 8,60 | 3,70 | 9,90 | 2,235 | 0,955 | 2,880 | 3,85 | A | 1118 | 1,52 | 2,02 | 2,22 | 4,24 | | | | | | | | | | |

MODELLO MXZ-5C100VA

| Combinazione unità interne A+B+C+D+E+F | RAFFREDDAMENTO | | | | | | | | | | | EER | Classe | Consumo annuo (kWh) | RISCALDAMENTO | | | | | | | | | | | COP | Classe |
|---|----------------|------|------|------|------|------|-------------------|-------|-------|---------------|------|-----|--------|---------------------|---------------|-------------------|------|-------|------|-------|-------|-------|-------|------|-----|-----|--------|
| | Capacità (kW) | | | | | | Potenza ass. (kW) | | | Capacità (kW) | | | | | | Potenza ass. (kW) | | | | | | | | | | | |
| | A | B | C | D | E | Nom. | Min | Max | Nom. | Min | Max | | | | A | B | C | D | E | Nom. | Min | Max | Nom. | Min | Max | | |
| 15+22+22+22 | 1,43 | 2,09 | 2,09 | 2,09 | 7,70 | 3,70 | 9,00 | 2,053 | 0,923 | 3,373 | 3,75 | A | 1027 | 1,67 | 2,44 | 2,44 | 2,44 | 9,00 | 3,40 | 12,60 | 2,208 | 0,718 | 4,148 | 4,08 | A | | |
| 15+22+22+25 | 1,39 | 2,04 | 2,04 | 2,32 | 7,80 | 3,70 | 9,10 | 2,023 | 0,923 | 2,958 | 3,86 | A | 1012 | 1,68 | 2,46 | 2,46 | 2,80 | 9,40 | 3,40 | 12,90 | 2,238 | 0,718 | 4,078 | 4,20 | A | | |
| 15+22+22+35 | 1,32 | 1,94 | 1,94 | 3,09 | 8,30 | 3,70 | 9,60 | 2,100 | 0,930 | 2,725 | 3,95 | A | 1050 | 1,60 | 2,34 | 2,34 | 3,72 | 10,00 | 3,40 | 13,30 | 2,258 | 0,718 | 3,988 | 4,43 | A | | |
| 15+22+22+42 | 1,28 | 1,87 | 1,87 | 3,58 | 8,60 | 3,70 | 9,90 | 2,200 | 0,930 | 2,845 | 3,91 | A | 1100 | 1,49 | 2,18 | 2,18 | 4,16 | 10,00 | 3,40 | 13,30 | 2,235 | 0,725 | 3,955 | 4,47 | A | | |
| 15+22+22+50 | 1,21 | 1,78 | 1,78 | 4,04 | 8,80 | 3,70 | 10,10 | 2,259 | 0,944 | 2,879 | 3,90 | A | 1130 | 1,40 | 2,06 | 2,06 | 4,68 | 10,20 | 3,40 | 13,30 | 2,294 | 0,734 | 3,974 | 4,45 | A | | |
| 15+22+22+60 | 1,13 | 1,66 | 1,66 | 4,54 | 9,00 | 3,70 | 10,20 | 2,284 | 0,939 | 2,884 | 3,94 | A | 1142 | 1,32 | 1,94 | 1,94 | 5,29 | 10,50 | 3,40 | 13,30 | 2,387 | 0,757 | 3,997 | 4,40 | A | | |
| 15+22+22+71 | 1,06 | 1,56 | 1,56 | 5,02 | 9,20 | 3,70 | 10,40 | 2,339 | 0,959 | 2,924 | 3,93 | A | 1170 | 1,25 | 1,83 | 1,83 | 5,90 | 10,80 | 3,40 | 13,30 | 2,463 | 0,753 | 3,993 | 4,38 | A | | |
| 15+22+25+25 | 1,38 | 2,02 | 2,30 | 2,30 | 8,00 | 3,70 | 9,20 | 1,968 | 0,923 | 2,548 | 4,07 | A | 984 | 1,71 | 2,50 | 2,84 | 2,84 | 9,90 | 3,40 | 13,20 | 2,258 | 0,718 | 4,008 | 4,38 | A | | |
| 15+22+25+35 | 1,31 | 1,93 | 2,19 | 3,07 | 8,50 | 3,70 | 9,80 | 2,180 | 0,930 | 2,810 | 3,90 | A | 1090 | 1,55 | 2,27 | 2,58 | 3,61 | 10,00 | 3,40 | 13,30 | 2,258 | 0,718 | 3,988 | 4,43 | A | | |
| 15+22+25+42 | 1,25 | 1,84 | 2,09 | 3,51 | 8,70 | 3,70 | 10,00 | 2,230 | 0,930 | 2,860 | 3,90 | A | 1115 | 1,46 | 2,14 | 2,43 | 4,08 | 10,10 | 3,40 | 13,30 | 2,265 | 0,725 | 3,955 | 4,46 | A | | |
| 15+22+25+50 | 1,18 | 1,73 | 1,96 | 3,93 | 8,80 | 3,70 | 10,10 | 2,259 | 0,944 | 2,879 | 3,90 | A | 1130 | 1,38 | 2,02 | 2,30 | 4,60 | 10,30 | 3,40 | 13,30 | 2,334 | 0,734 | 3,974 | 4,41 | A | | |
| 15+22+25+60 | 1,11 | 1,62 | 1,84 | 4,43 | 9,00 | 3,70 | 10,20 | 2,284 | 0,939 | 2,884 | 3,94 | A | 1142 | 1,30 | 1,91 | 2,17 | 5,21 | 10,60 | 3,40 | 13,30 | 2,417 | 0,757 | 3,997 | 4,39 | A | | |
| 15+22+25+71 | 1,05 | 1,54 | 1,75 | 4,96 | 9,30 | 3,70 | 10,40 | 2,364 | 0,959 | 2,924 | 3,93 | A | 1182 | 1,22 | 1,79 | 2,03 | 5,77 | 10,80 | 3,40 | 13,30 | 2,463 | 0,753 | 3,993 | 4,38 | A | | |
| 15+22+35+35 | 1,22 | 1,79 | 2,85 | 2,85 | 8,70 | 3,70 | 10,00 | 2,257 | 0,937 | 2,877 | 3,85 | A | 1129 | 1,43 | 2,10 | 3,34 | 3,34 | 10,20 | 3,40 | 13,30 | 2,308 | 0,718 | 3,988 | 4,42 | A | | |
| 15+22+35+42 | 1,17 | 1,72 | 2,73 | 3,28 | 8,90 | 3,70 | 10,10 | 2,292 | 0,937 | 2,882 | 3,88 | A | 1146 | 1,37 | 2,01 | 3,19 | 3,83 | 10,40 | 3,40 | 13,30 | 2,365 | 0,725 | 3,955 | 4,40 | A | | |
| 15+22+35+50 | 1,11 | 1,62 | 2,58 | 3,69 | 9,00 | 3,70 | 10,20 | 2,326 | 0,951 | 2,906 | 3,87 | A | 1163 | 1,30 | 1,91 | 3,04 | 4,34 | 10,60 | 3,40 | 13,30 | 2,424 | 0,734 | 3,974 | 4,37 | A | | |
| 15+22+35+60 | 1,05 | 1,53 | 2,44 | 4,18 | 9,20 | 3,70 | 10,40 | 2,346 | 0,946 | 2,921 | 3,92 | A | 1173 | 1,23 | 1,80 | 2,86 | 4,91 | 10,80 | 3,40 | 13,30 | 2,487 | 0,757 | 3,997 | 4,34 | A | | |
| 15+22+35+71 | 0,99 | 1,45 | 2,30 | 4,67 | 9,40 | 3,70 | 10,50 | 2,401 | 0,966 | 2,946 | 3,92 | A | 1201 | 1,15 | 1,69 | 2,69 | 5,46 | 11,00 | 3,40 | 13,30 | 2,493 | 0,753 | 3,993 | 4,41 | A | | |
| 15+22+42+42 | 1,12 | 1,64 | 3,12 | 3,12 | 9,00 | 3,70 | 10,20 | 2,302 | 0,937 | 2,892 | 3,91 | A | 1151 | 1,30 | 1,91 | 3,64 | 3,64 | 10,50 | 3,40 | 13,30 | 2,382 | 0,732 | 3,922 | 4,41 | A | | |
| 15+22+42+50 | 1,07 | 1,57 | 3,00 | 3,57 | 9,20 | 3,70 | 10,40 | 2,361 | 0,951 | 2,926 | 3,90 | A | 1181 | 1,24 | 1,82 | 3,48 | 4,15 | 10,70 | 3,40 | 13,30 | 2,441 | 0,741 | 3,941 | 4,38 | A | | |
| 15+22+42+60 | 1,01 | 1,49 | 2,84 | 4,06 | 9,40 | 3,70 | 10,50 | 2,381 | 0,946 | 2,926 | 3,95 | A | 1191 | 1,19 | 1,74 | 3,32 | 4,75 | 11,00 | 3,40 | 13,30 | 2,534 | 0,764 | 3,964 | 4,34 | A | | |
| 15+22+42+71 | 0,95 | 1,39 | 2,66 | 4,50 | 9,50 | 3,70 | 10,60 | 2,391 | 0,956 | 2,946 | 3,97 | A | 1196 | 1,10 | 1,61 | 3,08 | 5,21 | 11,00 | 3,40 | 13,30 | 2,420 | 0,760 | 3,950 | 4,55 | A | | |
| 15+22+50+50 | 1,02 | 1,49 | 3,39 | 3,39 | 9,30 | 3,70 | 10,40 | 2,390 | 0,965 | 2,930 | 3,89 | A | 1195 | 1,19 | 1,75 | 3,98 | 3,98 | 11,00 | 3,40 | 13,30 | 2,510 | 0,750 | 3,960 | 4,34 | A | | |
| 15+22+50+60 | 0,97 | 1,42 | 3,23 | 3,88 | 9,50 | 3,70 | 10,60 | 2,395 | 0,950 | 2,940 | 3,97 | A | 1198 | 1,12 | 1,65 | 3,74 | 4,49 | 11,00 | 3,40 | 13,30 | 2,473 | 0,773 | 3,983 | 4,45 | A | | |
| 15+22+50+71 | 0,92 | 1,35 | 3,07 | 4,36 | 9,70 | 3,70 | 10,90 | 2,410 | 0,950 | 2,985 | 4,02 | A | 1205 | 1,04 | 1,53 | 3,48 | 4,94 | 11,00 | 3,40 | 13,30 | 2,359 | 0,769 | 3,969 | 4,66 | A | | |
| 15+25+25+25 | 1,35 | 2,25 | 2,25 | 2,25 | 8,10 | 3,70 | 9,30 | 2,008 | 0,923 | 2,593 | 4,03 | A | 1004 | 1,67 | 2,78 | 2,78 | 2,78 | 10,00 | 3,40 | 13,30 | 2,268 | 0,718 | 3,988 | 4,41 | A | | |
| 15+25+25+35 | 1,29 | 2,15 | 2,15 | 3,01 | 8,60 | 3,70 | 9,90 | 2,220 | 0,930 | 2,855 | 3,87 | A | 1110 | 1,50 | 2,50 | 2,50 | 3,50 | 10,00 | 3,40 | 13,30 | 2,248 | 0,718 | 3,988 | 4,45 | A | | |
| 15+25+25+42 | 1,22 | 2,03 | 2,03 | 3,41 | 8,70 | 3,70 | 10,00 | 2,230 | 0,930 | 2,860 | 3,90 | A | 1115 | 1,43 | 2,38 | 2,38 | 4,00 | 10,20 | 3,40 | 13,30 | 2,295 | 0,725 | 3,955 | 4,44 | A | | |
| 15+25+25+50 | 1,16 | 1,93 | 1,93 | 3,87 | 8,90 | 3,70 | 10,10 | 2,289 | 0,944 | 2,879 | 3,89 | A | 1145 | 1,36 | 2,26 | 2,26 | 4,52 | 10,40 | 3,40 | 13,30 | 2,364 | 0,734 | 3,974 | 4,40 | A | | |
| 15+25+25+60 | 1,09 | 1,82 | 1,82 | 4,37 | 9,10 | 3,70 | 10,30 | 2,309 | 0,959 | 2,899 | 3,94 | A | 1155 | 1,27 | 2,12 | 2,12 | 5,09 | 10,60 | 3,40 | 13,30 | 2,417 | 0,757 | 3,997 | 4,39 | A | | |
| 15+25+25+71 | 1,03 | 1,71 | 1,71 | 4,86 | 9,30 | 3,70 | 10,40 | 2,364 | 0,959 | 2,924 | 3,93 | A | 1182 | 1,20 | 2,00 | 2,00 | 5,69 | 10,90 | 3,40 | 13,30 | 2,493 | 0,753 | 3,993 | 4,37 | A | | |
| 15+25+35+35 | 1,20 | 2,00 | 2,80 | 2,80 | 8,80 | 3,70 | 10,10 | 2,282 | 0,937 | 2,892 | 3,86 | A | 1141 | 1,40 | 2,34 | 3,28 | 3,28 | 10,30 | 3,40 | 13,30 | 2,348 | 0,718 | 3,988 | 4,39 | A | | |
| 15+25+35+42 | 1,14 | 1,90 | 2,66 | 3,19 | 8,90 | 3,70 | 10,10 | 2,292 | 0,937 | 2,882 | 3,88 | A | 1146 | 1,33 | 2,22 | 3,11 | 3,73 | 10,40 | 3,40 | 13,30 | 2,365 | 0,725 | 3,955 | 4,40 | A | | |
| 15+25+35+50 | 1,09 | 1,82 | 2,55 | 3,64 | 9,10 | 3,70 | 10,30 | 2,351 | 0,951 | 2,921 | 3,87 | A | 1176 | 1,27 | 2,12 | 2,97 | 4,24 | 10,60 | 3,40 | 13,30 | 2,424 | 0,734 | 3,974 | 4,37 | A | | |
| 15+25+35+60 | 1,03 | 1,72 | 2,41 | 4,13 | 9,30 | 3,70 | 10,40 | 2,371 | 0,946 | 2,921 | 3,92 | A | 1186 | 1,21 | 2,02 | 2,83 | 4,84 | 10,90 | 3,40 | 13,30 | 2,517 | 0,757 | 3,997 | 4,33 | A | | |
| 15+25+35+71 | 0,98 | 1,63 | 2,28 | 4,62 | 9,50 | 3,70 | 10,60 | 2,411 | 0,956 | 2,956 | 3,94 | A | 1206 | 1,13 | 1,88 | 2,64 | 5,35 | 11,00 | 3,40 | 13,30 | 2,473 | 0,753 | 3,993 | 4,45 | A | | |
| 15+25+42+42 | 1,10 | 1,83 | 3,08 | 3,08 | 9,10 | 3,70 | 10,30 | 2,327 | 0,937 | 2,907 | 3,91 | A | 1164 | 1,28 | 2,14 | 3,59 | 3,59 | 10,60 | 3,40 | 13,30 | 2,412 | 0,732 | 3,922 | 4,39 | A | | |
| 15+25+42+50 | 1,05 | 1,74 | 2,93 | 3,48 | 9,20 | 3,70 | 10,40 | 2,361 | 0,951 | 2,926 | 3,90 | A | 1181 | 1,23 | 2,05 | 3,44 | 4,09 | 10,80 | 3,40 | 13,30 | 2,481 | 0,741 | 3,941 | 4,35 | A | | |
| 15+25+42+60 | 0,99 | 1,65 | 2,78 | 3,97 | 9,40 | 3,70 | 10,50 | 2,381 | 0,946 | 2,926 | 3,95 | A | 1191 | 1,16 | 1,94 | 3,25 | 4,65 | 11,00 | 3,40 | 13,30 | 2,514 | 0,764 | 3,964 | 4,38 | A | | |
| 15+25+42+71 | 0,94 | 1,57 | 2,64 | 4,45 | 9,60 | 3,70 | 10,80 | 2,396 | 0,946 | 2,971 | 4,01 | A | 1198 | 1,08 | 1,80 | 3,02 | 5,10 | 11,00 | 3,40 | 13,30 | 2,400 | 0,760 | 3,950 | 4,58 | A | | |
| 15+25+50+50 | 1,01 | 1,68 | 3,36 | 3,36 | 9,40 | 3,70 | 10,50 | 2,420 | 0,965 | 2,945 | 3,88 | A | 1210 | 1,18 | 1,96 | 3,93 | 3,93 | 11,00 | 3,40 | 13,30 | 2,540 | 0,750 | 3,960 | 4,33 | A | | |
| 15+25+50+60 | 0,95 | 1,58 | 3,17 | 3,80 | 9,50 | 3,70 | 10,60 | 2,395 | 0,950 | 2,940 | 3,97 | A | 1198 | 1,10 | 1,83 | 3,67 | 4,40 | 11,00 | 3,40 | 13,30 | 2,443 | 0,773 | 3,973 | 4,50 | A | | |
| 15+25+50+71 | 0,90 | 1,51 | 3,01 | 4,28 | 9,70 | 3,70 | 10,90 | 2,410 | 0,950 | 2,985 | 4,02 | A | 1205 | 1,02 | 1,71 | 3,42 | 4,85 | 11,00 | 3,40 | 13,30 | 2,329 | 0,769 | 3,969 | 4,72 | A | | |
| 15+35+35+35 | 1,13 | 2,63 | 2,63 | 2,63 | 9,00 | 3,70 | 10,20 | 2,349 | 0,944 | 2,919 | 3,83 | A | 1175 | 1,31 | 3,06 | 3,06 | 3,06 | 10,50 | 3,40 | 13,30 | 2,408 | 0,718 | 3,988 | 4,36 | A | | |
| 15+35+35+42 | 1,07 | 2,51 | 2,51 | 3,01 | 9,10 | 3,70 | 10,30 | 2,354 | 0,944 | 2,924 | 3,87 | A | 1177 | 1,26 | 2,95 | 2,95 | 3,54 | 10,70 | 3,40 | 13,30 | 2,455 | 0,725 | 3,955 | 4,36 | A | | |
| 15+35+35+50 | 1,03 | 2,41 | 2,41 | 3,44 | 9,30 | 3,70 | 10,40 | 2,413 | 0,958 | 2,943 | 3,85 | A | 1207 | 1,21 | 2,83 | 2,83 | 4,04 | 10,90 | 3,40 | 13,30 | 2,524 | 0,734 | 3,974 | 4,32 | A | | |
| 15+35+35+60 | 0,98 | 2,29 | 2,29 | 3,93 | 9,50 | 3,70 | 10,60 | 2,418 | 0,943 | 2,953 | 3,93 | A | 1209 | 1,14 | 2,66 | 2,66 | 4,55 | 11,00 | 3,40 | 13,30 | 2,503 | 0,757 | 3,997 | 4,39 | A | | |
| 15+35+35+71 | 0,92 | 2,15 | 2,15 | 4,37 | 9,60 | 3,70 | 10,80 | 2,423 | 0,953 | 2,988 | 3,96 | A | 1212 | 1,06 | 2,47 | 2,47 | 5,01 | 11,00 | 3,40 | 13,30 | 2,383 | 0,753 | 3,983 | 4,62 | A | | |
| 15+35+42+42 | 1,04 | 2,43 | 2,91 | 2,91 | 9,30 | 3,70 | 10,40 | 2,389 | 0,944 | 2,929 | 3,89 | A | | | | | | | | | | | | | | | |

MODELLO MXZ-5C100VA

| Combinazione unità interne | RAFFREDDAMENTO | | | | | | | | | | | EER | Classe | Consumo annuo (kWh) | RISCALDAMENTO | | | | | | | | | | | COP | Classe |
|----------------------------|----------------|------|------|------|---|------|------|-------|-------------------|-------|-------|------|--------|---------------------|---------------|------|------|------|---|-------|------|-------|-------------------|-------|-------|------|--------|
| | Capacità (kW) | | | | | | | | Potenza ass. (kW) | | | | | | Capacità (kW) | | | | | | | | Potenza ass. (kW) | | | | |
| | A | B | C | D | E | Nom. | Min | Max | Nom. | Min | Max | | | | A | B | C | D | E | Nom. | Min | Max | Nom. | Min | Max | | |
| 20+20+22+25 | 1,84 | 1,84 | 2,02 | 2,30 | | 8,00 | 3,70 | 9,20 | 2,003 | 0,948 | 2,583 | 3,99 | A | 1002 | 2,28 | 2,28 | 2,50 | 2,84 | | 9,90 | 3,40 | 13,20 | 2,254 | 0,754 | 4,004 | 4,39 | A |
| 20+20+22+35 | 1,75 | 1,75 | 1,93 | 3,07 | | 8,50 | 3,70 | 9,80 | 2,215 | 0,955 | 2,845 | 3,84 | A | 1108 | 2,06 | 2,06 | 2,27 | 3,61 | | 10,00 | 3,40 | 13,30 | 2,254 | 0,754 | 3,984 | 4,44 | A |
| 20+20+22+42 | 1,67 | 1,67 | 1,84 | 3,51 | | 8,70 | 3,70 | 10,00 | 2,265 | 0,955 | 2,895 | 3,84 | A | 1133 | 1,94 | 1,94 | 2,14 | 4,08 | | 10,10 | 3,40 | 13,30 | 2,261 | 0,761 | 3,951 | 4,47 | A |
| 20+20+22+50 | 1,57 | 1,57 | 1,73 | 3,93 | | 8,80 | 3,70 | 10,10 | 2,294 | 0,969 | 2,914 | 3,84 | A | 1147 | 1,84 | 1,84 | 2,02 | 4,60 | | 10,30 | 3,40 | 13,30 | 2,330 | 0,770 | 3,970 | 4,42 | A |
| 20+20+22+60 | 1,48 | 1,48 | 1,62 | 4,43 | | 9,00 | 3,70 | 10,20 | 2,319 | 0,964 | 2,919 | 3,88 | A | 1160 | 1,74 | 1,74 | 1,91 | 5,21 | | 10,60 | 3,40 | 13,30 | 2,413 | 0,793 | 3,993 | 4,39 | A |
| 20+20+22+71 | 1,40 | 1,40 | 1,54 | 4,96 | | 9,30 | 3,70 | 10,40 | 2,399 | 0,984 | 2,959 | 3,88 | A | 1200 | 1,62 | 1,62 | 1,79 | 5,77 | | 10,80 | 3,40 | 13,30 | 2,459 | 0,789 | 3,989 | 4,39 | A |
| 20+20+25+25 | 1,80 | 1,80 | 2,25 | 2,25 | | 8,10 | 3,70 | 9,30 | 2,043 | 0,948 | 2,628 | 3,96 | A | 1022 | 2,22 | 2,22 | 2,78 | 2,78 | | 10,00 | 3,40 | 13,30 | 2,264 | 0,754 | 3,984 | 4,42 | A |
| 20+20+25+35 | 1,72 | 1,72 | 2,15 | 3,01 | | 8,60 | 3,70 | 9,90 | 2,255 | 0,955 | 2,890 | 3,81 | A | 1128 | 2,00 | 2,00 | 2,50 | 3,50 | | 10,00 | 3,40 | 13,30 | 2,244 | 0,754 | 3,984 | 4,46 | A |
| 20+20+25+42 | 1,63 | 1,63 | 2,03 | 3,41 | | 8,70 | 3,70 | 10,00 | 2,265 | 0,955 | 2,895 | 3,84 | A | 1133 | 1,91 | 1,91 | 2,38 | 4,00 | | 10,20 | 3,40 | 13,30 | 2,291 | 0,761 | 3,951 | 4,45 | A |
| 20+20+25+50 | 1,55 | 1,55 | 1,93 | 3,87 | | 8,90 | 3,70 | 10,10 | 2,324 | 0,969 | 2,914 | 3,83 | A | 1162 | 1,81 | 1,81 | 2,26 | 4,52 | | 10,40 | 3,40 | 13,30 | 2,360 | 0,770 | 3,970 | 4,41 | A |
| 20+20+25+60 | 1,46 | 1,46 | 1,82 | 4,37 | | 9,10 | 3,70 | 10,30 | 2,344 | 0,964 | 2,934 | 3,88 | A | 1172 | 1,70 | 1,70 | 2,12 | 5,09 | | 10,60 | 3,40 | 13,30 | 2,413 | 0,793 | 3,993 | 4,39 | A |
| 20+20+25+71 | 1,37 | 1,37 | 1,71 | 4,86 | | 9,30 | 3,70 | 10,40 | 2,399 | 0,984 | 2,959 | 3,88 | A | 1200 | 1,60 | 1,60 | 2,00 | 5,69 | | 10,90 | 3,40 | 13,30 | 2,489 | 0,789 | 3,989 | 4,38 | A |
| 20+20+35+35 | 1,60 | 1,60 | 2,02 | 2,80 | | 8,80 | 3,70 | 10,10 | 2,317 | 0,962 | 2,927 | 3,80 | A | 1159 | 1,87 | 1,87 | 3,28 | 3,28 | | 10,30 | 3,40 | 13,30 | 2,344 | 0,754 | 3,984 | 4,39 | A |
| 20+20+35+42 | 1,52 | 1,52 | 2,66 | 3,19 | | 8,90 | 3,70 | 10,10 | 2,327 | 0,962 | 2,917 | 3,82 | A | 1164 | 1,78 | 1,78 | 3,11 | 3,73 | | 10,40 | 3,40 | 13,30 | 2,361 | 0,761 | 3,951 | 4,40 | A |
| 20+20+35+50 | 1,46 | 1,46 | 2,55 | 3,64 | | 9,10 | 3,70 | 10,30 | 2,386 | 0,976 | 2,956 | 3,81 | A | 1193 | 1,70 | 1,70 | 2,97 | 4,24 | | 10,60 | 3,40 | 13,30 | 2,420 | 0,770 | 3,970 | 4,38 | A |
| 20+20+35+60 | 1,38 | 1,38 | 2,41 | 4,13 | | 9,30 | 3,70 | 10,40 | 2,406 | 0,971 | 2,956 | 3,87 | A | 1203 | 1,61 | 1,61 | 2,83 | 4,84 | | 10,90 | 3,40 | 13,30 | 2,513 | 0,793 | 3,993 | 4,34 | A |
| 20+20+35+71 | 1,30 | 1,30 | 2,28 | 4,62 | | 9,50 | 3,70 | 10,60 | 2,446 | 0,981 | 2,991 | 3,88 | A | 1223 | 1,51 | 1,51 | 2,64 | 5,35 | | 11,00 | 3,40 | 13,30 | 2,469 | 0,789 | 3,989 | 4,46 | A |
| 20+20+42+42 | 1,47 | 1,47 | 3,08 | 3,08 | | 9,10 | 3,70 | 10,30 | 2,362 | 0,962 | 2,942 | 3,85 | A | 1181 | 1,71 | 1,71 | 3,59 | 3,59 | | 10,60 | 3,40 | 13,30 | 2,408 | 0,768 | 3,918 | 4,40 | A |
| 20+20+42+50 | 1,39 | 1,39 | 2,93 | 3,48 | | 9,20 | 3,70 | 10,40 | 2,396 | 0,976 | 2,961 | 3,84 | A | 1198 | 1,64 | 1,64 | 3,44 | 4,09 | | 10,80 | 3,40 | 13,30 | 2,477 | 0,777 | 3,937 | 4,36 | A |
| 20+20+42+60 | 1,32 | 1,32 | 2,78 | 3,97 | | 9,40 | 3,70 | 10,50 | 2,416 | 0,971 | 2,961 | 3,89 | A | 1208 | 1,55 | 1,55 | 3,25 | 4,65 | | 11,00 | 3,40 | 13,30 | 2,510 | 0,800 | 3,960 | 4,38 | A |
| 20+20+42+71 | 1,25 | 1,25 | 2,64 | 4,45 | | 9,60 | 3,70 | 10,80 | 2,431 | 0,971 | 3,006 | 3,95 | A | 1216 | 1,44 | 1,44 | 3,02 | 5,10 | | 11,00 | 3,40 | 13,30 | 2,396 | 0,796 | 3,946 | 4,59 | A |
| 20+20+50+50 | 1,34 | 1,34 | 3,36 | 3,36 | | 9,40 | 3,70 | 10,50 | 2,455 | 0,990 | 2,980 | 3,83 | A | 1228 | 1,57 | 1,57 | 3,93 | 3,93 | | 11,00 | 3,40 | 13,30 | 2,536 | 0,786 | 3,956 | 4,34 | A |
| 20+20+50+60 | 1,27 | 1,27 | 3,17 | 3,80 | | 9,50 | 3,70 | 10,60 | 2,430 | 0,975 | 2,975 | 3,91 | A | 1215 | 1,47 | 1,47 | 3,67 | 4,40 | | 11,00 | 3,40 | 13,30 | 2,439 | 0,809 | 3,969 | 4,51 | A |
| 20+20+50+71 | 1,20 | 1,20 | 3,01 | 4,28 | | 9,70 | 3,70 | 10,90 | 2,445 | 0,975 | 3,020 | 3,97 | A | 1223 | 1,37 | 1,37 | 3,42 | 4,85 | | 11,00 | 3,40 | 13,30 | 2,325 | 0,805 | 3,965 | 4,73 | A |
| 20+22+22+22 | 1,84 | 2,02 | 2,02 | 2,02 | | 7,90 | 3,70 | 9,10 | 1,998 | 0,923 | 2,958 | 3,95 | A | 999 | 2,26 | 2,48 | 2,48 | 2,48 | | 9,70 | 3,40 | 13,10 | 2,244 | 0,718 | 4,028 | 4,31 | A |
| 20+22+22+25 | 1,82 | 2,00 | 2,00 | 2,28 | | 8,10 | 3,70 | 9,30 | 2,008 | 0,923 | 2,593 | 4,03 | A | 1004 | 2,25 | 2,47 | 2,47 | 2,81 | | 10,00 | 3,40 | 13,30 | 2,268 | 0,718 | 3,988 | 4,41 | A |
| 20+22+22+35 | 1,74 | 1,91 | 1,91 | 3,04 | | 8,60 | 3,70 | 9,90 | 2,220 | 0,930 | 2,855 | 3,87 | A | 1110 | 2,02 | 2,22 | 2,22 | 3,54 | | 10,00 | 3,40 | 13,30 | 2,248 | 0,718 | 3,988 | 4,45 | A |
| 20+22+22+42 | 1,64 | 1,81 | 1,81 | 3,45 | | 8,70 | 3,70 | 10,00 | 2,230 | 0,930 | 2,860 | 3,90 | A | 1115 | 1,92 | 2,12 | 2,12 | 4,04 | | 10,20 | 3,40 | 13,30 | 2,295 | 0,725 | 3,955 | 4,44 | A |
| 20+22+22+50 | 1,56 | 1,72 | 1,72 | 3,90 | | 8,90 | 3,70 | 10,10 | 2,289 | 0,944 | 2,879 | 3,89 | A | 1145 | 1,82 | 2,01 | 2,01 | 4,56 | | 10,40 | 3,40 | 13,30 | 2,364 | 0,734 | 3,974 | 4,40 | A |
| 20+22+22+60 | 1,47 | 1,61 | 1,61 | 4,40 | | 9,10 | 3,70 | 10,30 | 2,309 | 0,939 | 2,899 | 3,94 | A | 1155 | 1,71 | 1,88 | 1,88 | 5,13 | | 10,60 | 3,40 | 13,30 | 2,417 | 0,757 | 3,997 | 4,39 | A |
| 20+22+22+71 | 1,38 | 1,52 | 1,52 | 4,89 | | 9,30 | 3,70 | 10,40 | 2,364 | 0,959 | 2,924 | 3,93 | A | 1182 | 1,61 | 1,78 | 1,78 | 5,73 | | 10,90 | 3,40 | 13,30 | 2,493 | 0,753 | 3,993 | 4,37 | A |
| 20+22+25+25 | 1,78 | 1,96 | 2,23 | 2,23 | | 8,20 | 3,70 | 9,40 | 2,048 | 0,923 | 2,633 | 4,00 | A | 1024 | 2,17 | 2,39 | 2,72 | 2,72 | | 10,00 | 3,40 | 13,30 | 2,258 | 0,718 | 3,988 | 4,43 | A |
| 20+22+25+35 | 1,69 | 1,85 | 2,11 | 2,95 | | 8,60 | 3,70 | 9,90 | 2,220 | 0,930 | 2,855 | 3,87 | A | 1110 | 1,98 | 2,18 | 2,48 | 3,47 | | 10,10 | 3,40 | 13,30 | 2,278 | 0,718 | 3,988 | 4,43 | A |
| 20+22+25+42 | 1,61 | 1,78 | 2,02 | 3,39 | | 8,80 | 3,70 | 10,10 | 2,255 | 0,930 | 2,875 | 3,90 | A | 1128 | 1,87 | 2,06 | 2,34 | 3,93 | | 10,20 | 3,40 | 13,30 | 2,295 | 0,725 | 3,955 | 4,44 | A |
| 20+22+25+50 | 1,52 | 1,67 | 1,90 | 3,80 | | 8,90 | 3,70 | 10,10 | 2,289 | 0,944 | 2,879 | 3,89 | A | 1145 | 1,78 | 1,96 | 2,22 | 4,44 | | 10,40 | 3,40 | 13,30 | 2,364 | 0,734 | 3,974 | 4,40 | A |
| 20+22+25+60 | 1,43 | 1,58 | 1,79 | 4,30 | | 9,10 | 3,70 | 10,30 | 2,309 | 0,939 | 2,899 | 3,94 | A | 1155 | 1,69 | 1,85 | 2,11 | 5,06 | | 10,70 | 3,40 | 13,30 | 2,447 | 0,757 | 3,997 | 4,37 | A |
| 20+22+25+71 | 1,36 | 1,50 | 1,70 | 4,84 | | 9,40 | 3,70 | 10,50 | 2,394 | 0,959 | 2,939 | 3,93 | A | 1197 | 1,59 | 1,75 | 1,99 | 5,66 | | 11,00 | 3,40 | 13,30 | 2,523 | 0,753 | 3,993 | 4,36 | A |
| 20+22+35+35 | 1,57 | 1,73 | 2,75 | 2,75 | | 8,80 | 3,70 | 10,10 | 2,282 | 0,937 | 2,892 | 3,86 | A | 1141 | 1,84 | 2,02 | 3,22 | 3,22 | | 10,30 | 3,40 | 13,30 | 2,348 | 0,718 | 3,988 | 4,39 | A |
| 20+22+35+42 | 1,51 | 1,66 | 2,65 | 3,18 | | 9,00 | 3,70 | 10,20 | 2,322 | 0,937 | 2,902 | 3,88 | A | 1161 | 1,76 | 1,94 | 3,09 | 3,71 | | 10,50 | 3,40 | 13,30 | 2,395 | 0,725 | 3,955 | 4,38 | A |
| 20+22+35+50 | 1,43 | 1,58 | 2,51 | 3,58 | | 9,10 | 3,70 | 10,30 | 2,351 | 0,951 | 2,921 | 3,87 | A | 1176 | 1,69 | 1,85 | 2,95 | 4,21 | | 10,70 | 3,40 | 13,30 | 2,454 | 0,734 | 3,974 | 4,36 | A |
| 20+22+35+60 | 1,36 | 1,49 | 2,38 | 4,07 | | 9,30 | 3,70 | 10,40 | 2,371 | 0,946 | 2,921 | 3,92 | A | 1186 | 1,59 | 1,75 | 2,78 | 4,77 | | 10,90 | 3,40 | 13,30 | 2,517 | 0,757 | 3,997 | 4,33 | A |
| 20+22+35+71 | 1,28 | 1,41 | 2,25 | 4,56 | | 9,50 | 3,70 | 10,60 | 2,411 | 0,956 | 2,956 | 3,94 | A | 1206 | 1,49 | 1,64 | 2,60 | 5,28 | | 11,00 | 3,40 | 13,30 | 2,453 | 0,753 | 3,983 | 4,48 | A |
| 20+22+42+42 | 1,44 | 1,59 | 3,03 | 3,03 | | 9,10 | 3,70 | 10,30 | 2,327 | 0,937 | 2,907 | 3,91 | A | 1164 | 1,70 | 1,87 | 3,57 | 3,57 | | 10,70 | 3,40 | 13,30 | 2,442 | 0,732 | 3,922 | 4,38 | A |
| 20+22+42+50 | 1,39 | 1,53 | 2,91 | 3,47 | | 9,30 | 3,70 | 10,40 | 2,386 | 0,951 | 2,926 | 3,90 | A | 1193 | 1,63 | 1,79 | 3,42 | 4,07 | | 10,90 | 3,40 | 13,30 | 2,511 | 0,741 | 3,941 | 4,34 | A |
| 20+22+42+60 | 1,32 | 1,45 | 2,77 | 3,96 | | 9,50 | 3,70 | 10,60 | 2,391 | 0,936 | 2,936 | 3,97 | A | 1196 | 1,53 | 1,68 | 3,21 | 4,58 | | 11,00 | 3,40 | 13,30 | 2,504 | 0,764 | 3,964 | 4,39 | A |
| 20+22+42+71 | 1,24 | 1,36 | 2,60 | 4,40 | | 9,60 | 3,70 | 10,80 | 2,396 | 0,946 | 2,971 | 4,01 | A | 1198 | 1,42 | 1,56 | 2,98 | 5,04 | | 11,00 | 3,40 | 13,30 | 2,380 | 0,760 | 3,950 | 4,62 | A |
| 20+22+50+50 | 1,32 | 1,46 | 3,31 | 3,31 | | 9,40 | 3,70 | 10,50 | 2,420 | 0,965 | 2,945 | 3,88 | A | 1210 | 1,55 | 1,70 | 3,87 | 3,87 | | 11,00 | 3,40 | 13,30 | 2,520 | 0,750 | 3,960 | 4,67 | A |
| 20+2 | | | | | | | | | | | | | | | | | | | | | | | | | | | |

MODELLO MXZ-5C100VA

| Combinazione unità interne A+B+C+D+E+F | RAFFREDDAMENTO | | | | | | | | | | | | EER | Classe | Consumo annuo (KWh) | RISCALDAMENTO | | | | | | | | | | | | COP | Classe |
|---|----------------|------|------|------|------|------|-------------------|-------|-------|---------------|------|---|------|--------|---------------------|-------------------|------|-------|------|-------|-------|-------|-------|------|-----|--|--|-----|--------|
| | Capacità (kW) | | | | | | Potenza ass. (kW) | | | Capacità (kW) | | | | | | Potenza ass. (kW) | | | | | | | | | | | | | |
| | A | B | C | D | E | Nom. | Min | Max | Nom. | Min | Max | A | | | | B | C | D | E | Nom. | Min | Max | Nom. | Min | Max | | | | |
| 20+35+35+60 | 1,27 | 2,22 | 2,22 | 3,80 | 9,50 | 3,70 | 10,60 | 2,418 | 0,943 | 2,953 | 3,93 | A | 1209 | 1,47 | 2,57 | 2,57 | 4,40 | 11,00 | 3,40 | 13,30 | 2,457 | 0,757 | 3,987 | 4,48 | A | | | | |
| 20+35+35+71 | 1,20 | 2,11 | 2,11 | 4,28 | 9,70 | 3,70 | 10,90 | 2,433 | 0,943 | 2,998 | 3,99 | A | 1217 | 1,37 | 2,39 | 2,39 | 4,85 | 11,00 | 3,40 | 13,30 | 2,343 | 0,753 | 3,983 | 4,69 | A | | | | |
| 20+35+42+42 | 1,35 | 2,37 | 2,84 | 2,84 | 9,40 | 3,70 | 10,50 | 2,419 | 0,944 | 2,944 | 3,89 | A | 1210 | 1,58 | 2,77 | 3,32 | 3,32 | 11,00 | 3,40 | 13,30 | 2,542 | 0,732 | 3,922 | 4,33 | A | | | | |
| 20+35+42+50 | 1,29 | 2,26 | 2,71 | 3,23 | 9,50 | 3,70 | 10,60 | 2,433 | 0,948 | 2,958 | 3,90 | A | 1217 | 1,50 | 2,62 | 3,14 | 3,74 | 11,00 | 3,40 | 13,30 | 2,481 | 0,741 | 3,941 | 4,43 | A | | | | |
| 20+35+42+60 | 1,22 | 2,14 | 2,57 | 3,67 | 9,60 | 3,70 | 10,80 | 2,403 | 0,933 | 2,968 | 4,00 | A | 1202 | 1,40 | 2,45 | 2,94 | 4,20 | 11,00 | 3,40 | 13,30 | 2,384 | 0,764 | 3,954 | 4,61 | A | | | | |
| 20+35+42+71 | 1,17 | 2,04 | 2,45 | 4,14 | 9,80 | 3,70 | 11,00 | 2,418 | 0,933 | 2,998 | 4,05 | A | 1209 | 1,31 | 2,29 | 2,75 | 4,65 | 11,00 | 3,50 | 13,30 | 2,270 | 0,750 | 3,940 | 4,85 | A | | | | |
| 20+35+50+50 | 1,24 | 2,17 | 3,10 | 3,10 | 9,60 | 3,70 | 10,80 | 2,442 | 0,952 | 2,987 | 3,93 | A | 1221 | 1,42 | 2,48 | 3,55 | 3,55 | 11,00 | 3,40 | 13,30 | 2,410 | 0,750 | 3,950 | 4,56 | A | | | | |
| 20+35+50+60 | 1,19 | 2,08 | 2,97 | 3,56 | 9,80 | 3,70 | 11,00 | 2,422 | 0,927 | 2,992 | 4,05 | A | 1211 | 1,33 | 2,33 | 3,33 | 4,00 | 11,00 | 3,40 | 13,30 | 2,323 | 0,773 | 3,963 | 4,74 | A | | | | |
| 20+42+42+42 | 1,30 | 2,73 | 2,73 | 2,73 | 9,50 | 3,70 | 10,60 | 2,409 | 0,934 | 2,944 | 3,94 | A | 1205 | 1,51 | 3,16 | 3,16 | 3,16 | 11,00 | 3,40 | 13,30 | 2,479 | 0,739 | 3,889 | 4,44 | A | | | | |
| 20+42+42+50 | 1,25 | 2,62 | 2,62 | 3,12 | 9,60 | 3,70 | 10,80 | 2,418 | 0,938 | 2,973 | 3,97 | A | 1209 | 1,43 | 3,00 | 3,00 | 3,57 | 11,00 | 3,40 | 13,30 | 2,408 | 0,748 | 3,898 | 4,57 | A | | | | |
| 20+42+42+60 | 1,18 | 2,48 | 2,48 | 3,55 | 9,70 | 3,70 | 10,90 | 2,393 | 0,923 | 2,968 | 4,05 | A | 1197 | 1,34 | 2,82 | 2,82 | 4,02 | 11,00 | 3,40 | 13,30 | 2,311 | 0,771 | 3,911 | 4,76 | A | | | | |
| 20+42+50+50 | 1,20 | 2,51 | 2,99 | 2,99 | 9,70 | 3,70 | 10,90 | 2,432 | 0,942 | 2,987 | 3,99 | A | 1216 | 1,36 | 2,85 | 3,40 | 4,00 | 11,00 | 3,40 | 13,30 | 2,337 | 0,757 | 3,970 | 4,71 | A | | | | |
| 20+42+50+60 | 1,14 | 2,39 | 2,85 | 3,42 | 9,80 | 3,70 | 11,00 | 2,402 | 0,927 | 2,982 | 4,08 | A | 1201 | 1,28 | 2,69 | 3,20 | 3,84 | 11,00 | 3,50 | 13,30 | 2,280 | 0,770 | 3,900 | 4,82 | A | | | | |
| 22+22+22+22 | 2,00 | 2,00 | 2,00 | 2,00 | 8,00 | 3,70 | 9,20 | 1,933 | 0,898 | 2,513 | 4,14 | A | 967 | 2,50 | 2,50 | 2,50 | 2,50 | 10,00 | 3,40 | 13,30 | 2,272 | 0,682 | 3,992 | 4,40 | A | | | | |
| 22+22+22+25 | 1,98 | 1,98 | 1,98 | 2,25 | 8,20 | 3,70 | 9,40 | 2,013 | 0,898 | 2,598 | 4,07 | A | 1007 | 2,42 | 2,42 | 2,42 | 2,75 | 10,00 | 3,40 | 13,30 | 2,272 | 0,682 | 3,992 | 4,40 | A | | | | |
| 22+22+22+35 | 1,87 | 1,87 | 1,87 | 2,98 | 8,60 | 3,70 | 9,90 | 2,185 | 0,905 | 2,820 | 3,94 | A | 1093 | 2,18 | 2,18 | 2,18 | 3,47 | 10,00 | 3,40 | 13,30 | 2,252 | 0,682 | 3,992 | 4,44 | A | | | | |
| 22+22+22+42 | 1,79 | 1,79 | 1,79 | 3,42 | 8,80 | 3,70 | 10,10 | 2,220 | 0,905 | 2,840 | 3,96 | A | 1110 | 2,08 | 2,08 | 2,08 | 3,97 | 10,20 | 3,40 | 13,30 | 2,299 | 0,689 | 3,959 | 4,44 | A | | | | |
| 22+22+22+50 | 1,69 | 1,69 | 1,69 | 3,84 | 8,90 | 3,70 | 10,10 | 2,254 | 0,919 | 2,844 | 3,95 | A | 1127 | 1,97 | 1,97 | 1,97 | 4,48 | 10,40 | 3,40 | 13,30 | 2,368 | 0,698 | 3,978 | 4,39 | A | | | | |
| 22+22+22+60 | 1,59 | 1,59 | 1,59 | 4,33 | 9,10 | 3,70 | 10,30 | 2,274 | 0,914 | 2,864 | 4,00 | A | 1137 | 1,87 | 1,87 | 1,87 | 5,10 | 10,70 | 3,40 | 13,30 | 2,451 | 0,721 | 4,001 | 4,37 | A | | | | |
| 22+22+22+71 | 1,49 | 1,49 | 1,49 | 4,82 | 9,30 | 3,70 | 10,40 | 2,329 | 0,934 | 2,889 | 3,99 | A | 1165 | 1,75 | 1,75 | 1,75 | 5,65 | 10,90 | 3,40 | 13,30 | 2,497 | 0,717 | 3,997 | 4,37 | A | | | | |
| 22+22+25+25 | 1,94 | 1,94 | 2,21 | 2,21 | 8,30 | 3,70 | 9,60 | 2,058 | 0,898 | 2,683 | 4,03 | A | 1029 | 2,34 | 2,34 | 2,66 | 2,66 | 10,00 | 3,40 | 13,30 | 2,262 | 0,682 | 3,992 | 4,42 | A | | | | |
| 22+22+25+35 | 1,84 | 1,84 | 2,09 | 2,93 | 8,70 | 3,70 | 10,00 | 2,215 | 0,905 | 2,835 | 3,93 | A | 1108 | 2,14 | 2,14 | 2,43 | 3,40 | 10,10 | 3,40 | 13,30 | 2,282 | 0,682 | 3,992 | 4,43 | A | | | | |
| 22+22+25+42 | 1,74 | 1,74 | 1,98 | 3,33 | 8,80 | 3,70 | 10,10 | 2,220 | 0,905 | 2,840 | 3,96 | A | 1110 | 2,04 | 2,04 | 2,32 | 3,90 | 10,30 | 3,40 | 13,30 | 2,399 | 0,689 | 3,959 | 4,40 | A | | | | |
| 22+22+25+50 | 1,66 | 1,66 | 1,89 | 3,78 | 9,00 | 3,70 | 10,20 | 2,284 | 0,919 | 2,864 | 3,94 | A | 1142 | 1,94 | 1,94 | 2,21 | 4,41 | 10,50 | 3,40 | 13,30 | 2,398 | 0,698 | 3,978 | 4,38 | A | | | | |
| 22+22+25+60 | 1,57 | 1,57 | 1,78 | 4,28 | 9,20 | 3,70 | 10,40 | 2,304 | 0,914 | 2,879 | 3,99 | A | 1152 | 1,82 | 1,82 | 2,07 | 4,98 | 10,70 | 3,40 | 13,30 | 2,451 | 0,721 | 4,001 | 4,37 | A | | | | |
| 22+22+25+71 | 1,48 | 1,48 | 1,68 | 4,77 | 9,40 | 3,70 | 10,50 | 2,359 | 0,934 | 2,904 | 3,98 | A | 1180 | 1,73 | 1,73 | 1,96 | 5,58 | 11,00 | 3,40 | 13,30 | 2,527 | 0,717 | 3,997 | 4,35 | A | | | | |
| 22+22+35+35 | 1,72 | 1,72 | 2,73 | 2,73 | 8,90 | 3,70 | 10,10 | 2,277 | 0,912 | 2,857 | 3,91 | A | 1139 | 2,01 | 2,01 | 3,19 | 3,19 | 10,40 | 3,40 | 13,30 | 2,382 | 0,682 | 3,992 | 4,37 | A | | | | |
| 22+22+35+42 | 1,64 | 1,64 | 2,60 | 3,12 | 9,00 | 3,70 | 10,20 | 2,287 | 0,912 | 2,867 | 3,94 | A | 1144 | 1,91 | 1,91 | 3,04 | 3,64 | 10,50 | 3,40 | 13,30 | 2,399 | 0,689 | 3,959 | 4,38 | A | | | | |
| 22+22+35+50 | 1,57 | 1,57 | 2,50 | 3,57 | 9,20 | 3,70 | 10,40 | 2,346 | 0,926 | 2,901 | 3,92 | A | 1173 | 1,82 | 1,82 | 2,90 | 4,15 | 10,70 | 3,40 | 13,30 | 2,458 | 0,698 | 3,978 | 4,35 | A | | | | |
| 22+22+35+60 | 1,49 | 1,49 | 2,37 | 4,06 | 9,40 | 3,70 | 10,50 | 2,366 | 0,921 | 2,901 | 3,97 | A | 1183 | 1,74 | 1,74 | 2,77 | 4,75 | 11,00 | 3,40 | 13,30 | 2,551 | 0,721 | 4,001 | 4,31 | A | | | | |
| 22+22+35+71 | 1,39 | 1,39 | 2,22 | 4,50 | 9,50 | 3,70 | 10,60 | 2,376 | 0,931 | 2,921 | 4,00 | A | 1188 | 1,61 | 1,61 | 2,57 | 5,21 | 11,00 | 3,40 | 13,30 | 2,437 | 0,717 | 3,987 | 4,51 | A | | | | |
| 22+22+42+42 | 1,58 | 1,58 | 3,02 | 3,02 | 9,20 | 3,70 | 10,40 | 2,322 | 0,912 | 2,887 | 3,96 | A | 1161 | 1,84 | 1,84 | 3,51 | 3,51 | 10,70 | 3,40 | 13,30 | 2,446 | 0,696 | 3,926 | 4,37 | A | | | | |
| 22+22+42+50 | 1,50 | 1,50 | 2,87 | 3,42 | 9,30 | 3,70 | 10,40 | 2,351 | 0,926 | 2,891 | 3,96 | A | 1176 | 1,76 | 1,76 | 3,37 | 4,01 | 10,90 | 3,40 | 13,30 | 2,515 | 0,705 | 3,945 | 4,33 | A | | | | |
| 22+22+42+60 | 1,43 | 1,43 | 2,73 | 3,90 | 9,50 | 3,70 | 10,60 | 2,356 | 0,911 | 2,901 | 4,03 | A | 1178 | 1,66 | 1,66 | 3,16 | 4,52 | 11,00 | 3,40 | 13,30 | 2,488 | 0,728 | 3,968 | 4,42 | A | | | | |
| 22+22+42+71 | 1,35 | 1,35 | 2,57 | 4,34 | 9,60 | 3,70 | 10,80 | 2,361 | 0,921 | 2,936 | 4,07 | A | 1181 | 1,54 | 1,54 | 2,94 | 4,97 | 11,00 | 3,40 | 13,30 | 2,564 | 0,724 | 3,954 | 4,65 | A | | | | |
| 22+22+50+50 | 1,45 | 1,45 | 3,30 | 3,30 | 9,50 | 3,70 | 10,60 | 2,395 | 0,930 | 2,920 | 3,97 | A | 1198 | 1,68 | 1,68 | 3,82 | 3,82 | 11,00 | 3,40 | 13,30 | 2,514 | 0,714 | 3,964 | 4,38 | A | | | | |
| 22+22+50+60 | 1,37 | 1,37 | 3,12 | 3,74 | 9,60 | 3,70 | 10,80 | 2,365 | 0,915 | 2,930 | 4,06 | A | 1183 | 1,57 | 1,57 | 3,57 | 4,29 | 11,00 | 3,40 | 13,30 | 2,417 | 0,737 | 3,977 | 4,55 | A | | | | |
| 22+22+50+71 | 1,31 | 1,31 | 2,97 | 4,22 | 9,80 | 3,70 | 11,00 | 2,380 | 0,915 | 2,960 | 4,12 | A | 1190 | 1,47 | 1,47 | 3,33 | 4,73 | 11,00 | 3,40 | 13,30 | 2,303 | 0,733 | 3,963 | 4,78 | A | | | | |
| 22+25+25+25 | 1,93 | 2,19 | 2,19 | 2,19 | 8,50 | 3,70 | 9,80 | 2,138 | 0,898 | 2,768 | 3,98 | A | 1069 | 2,27 | 2,58 | 2,58 | 2,58 | 10,00 | 3,40 | 13,30 | 2,262 | 0,682 | 3,992 | 4,42 | A | | | | |
| 22+25+25+35 | 1,79 | 2,03 | 2,03 | 2,85 | 8,70 | 3,70 | 10,00 | 2,215 | 0,905 | 2,835 | 3,93 | A | 1108 | 2,10 | 2,38 | 2,38 | 3,34 | 10,20 | 3,40 | 13,30 | 2,312 | 0,682 | 3,992 | 4,41 | A | | | | |
| 22+25+25+42 | 1,72 | 1,95 | 1,95 | 3,28 | 8,90 | 3,70 | 10,10 | 2,250 | 0,905 | 2,840 | 3,96 | A | 1125 | 2,01 | 2,28 | 2,28 | 3,83 | 10,40 | 3,40 | 13,30 | 2,369 | 0,689 | 3,959 | 4,39 | A | | | | |
| 22+25+25+50 | 1,62 | 1,84 | 1,84 | 3,69 | 9,00 | 3,70 | 10,20 | 2,284 | 0,919 | 2,864 | 3,94 | A | 1142 | 1,91 | 2,17 | 2,17 | 4,34 | 10,60 | 3,40 | 13,30 | 2,428 | 0,698 | 3,978 | 4,37 | A | | | | |
| 22+25+25+60 | 1,53 | 1,74 | 1,74 | 4,18 | 9,20 | 3,70 | 10,40 | 2,304 | 0,914 | 2,879 | 3,99 | A | 1152 | 1,80 | 2,05 | 2,05 | 4,91 | 10,80 | 3,40 | 13,30 | 2,491 | 0,721 | 4,001 | 4,34 | A | | | | |
| 22+25+25+71 | 1,45 | 1,64 | 1,64 | 4,67 | 9,40 | 3,70 | 10,50 | 2,359 | 0,934 | 2,904 | 3,98 | A | 1180 | 1,69 | 1,92 | 1,92 | 5,46 | 11,00 | 3,40 | 13,30 | 2,497 | 0,717 | 3,997 | 4,41 | A | | | | |
| 22+25+35+35 | 1,67 | 1,90 | 2,66 | 2,66 | 8,90 | 3,70 | 10,10 | 2,277 | 0,912 | 2,857 | 3,91 | A | 1139 | 1,96 | 2,22 | 3,11 | 3,11 | 10,40 | 3,40 | 13,30 | 2,382 | 0,682 | 3,992 | 4,37 | A | | | | |
| 22+25+35+42 | 1,61 | 1,83 | 2,57 | 3,08 | 9,10 | 3,70 | 10,30 | 2,312 | 0,912 | 2,882 | 3,94 | A | 1156 | 1,88 | 2,14 | 2,99 | 3,59 | 10,60 | 3,40 | 13,30 | 2,429 | 0,689 | 3,959 | 4,36 | A | | | | |
| 22+25+35+50 | 1,53 | 1,74 | 2,44 | 3,48 | 9,20 | 3,70 | 10,40 | 2,346 | 0,926 | 2,901 | 3,92 | A | 1173 | 1,80 | 2,05 | 2,86 | 4,09 | 10,80 | 3,40 | 13,30 | 2,498 | 0,698 | 3,978 | 4,32 | A | | | | |
| 22+25+35+60 | 1,46 | 1,65 | 2,32 | 3,97 | 9,40 | 3,70 | 10,50 | 2,366 | 0,921 | 2,901 | 3,97 | A | 1183 | 1,70 | 1,94 | 2,71 | 4,65 | 11,00 | 3,40 | 13,30 | 2,531 | 0,721 | 4,001 | 4,35 | A | | | | |
| 22+25+35+71 | 1,38 | 1,57 | 2,20 | 4,45 | 9,60 | 3,70 | 10,80 | 2,381 | 0,921 | 2,946 | 4,03 | | | | | | | | | | | | | | | | | | |

MODELLO MXZ-5C100VA

| Combinazione unità interne | RAFFREDDAMENTO | | | | | | | | | EER | Classe | Consumo annuo (kWh) | RISCALDAMENTO | | | | | | | | | COP | Classe | | | | |
|----------------------------|----------------|------|------|------|------|-------|-------------------|-------|-------|-------|--------|---------------------|---------------|------|------|------|------|-------|-------------------|-------|-------|-------|--------|-------|-------|------|-----|
| | Capacità (kW) | | | | | | Potenza ass. (kW) | | | | | | Capacità (kW) | | | | | | Potenza ass. (kW) | | | | | | | | |
| | A | B | C | D | E | Nom. | Min | Max | Nom. | | | | Min | Max | A | B | C | D | E | Nom. | Min | | | Max | Nom. | Min | Max |
| 22+42+50+50 | 1,30 | 2,48 | 2,96 | 2,96 | 9,70 | 3,70 | 10,90 | 2,397 | 0,917 | 2,952 | 4,05 | A | 1199 | 1,48 | 2,82 | 3,35 | 3,35 | 11,00 | 3,40 | 13,30 | 2,321 | 0,721 | 3,911 | 4,74 | A | | |
| 25+25+25+25 | 2,15 | 2,15 | 2,15 | 2,15 | 8,60 | 3,70 | 9,90 | 2,178 | 0,898 | 2,813 | 3,95 | A | 1089 | 2,50 | 2,50 | 2,50 | 2,50 | 10,00 | 3,40 | 13,30 | 2,252 | 0,682 | 3,992 | 4,44 | A | | |
| 25+25+25+35 | 2,00 | 2,00 | 2,00 | 2,80 | 8,80 | 3,70 | 10,10 | 2,240 | 0,905 | 2,850 | 3,93 | A | 1120 | 2,34 | 2,34 | 2,34 | 3,28 | 10,30 | 3,40 | 13,30 | 2,352 | 0,682 | 3,992 | 4,38 | A | | |
| 25+25+25+42 | 1,90 | 1,90 | 1,90 | 3,19 | 8,90 | 3,70 | 10,10 | 2,250 | 0,905 | 2,840 | 3,96 | A | 1125 | 2,22 | 2,22 | 2,22 | 3,73 | 10,40 | 3,40 | 13,30 | 2,369 | 0,689 | 3,959 | 4,39 | A | | |
| 25+25+25+50 | 1,82 | 1,82 | 1,82 | 3,64 | 9,10 | 3,70 | 10,30 | 2,309 | 0,919 | 2,879 | 3,94 | A | 1155 | 2,12 | 2,12 | 2,12 | 4,24 | 10,60 | 3,40 | 13,30 | 2,428 | 0,698 | 3,978 | 4,37 | A | | |
| 25+25+25+60 | 1,72 | 1,72 | 1,72 | 4,13 | 9,30 | 3,70 | 10,40 | 2,329 | 0,914 | 2,879 | 3,99 | A | 1165 | 2,02 | 2,02 | 2,02 | 4,84 | 10,90 | 3,40 | 13,30 | 2,521 | 0,721 | 4,001 | 4,32 | A | | |
| 25+25+25+71 | 1,63 | 1,63 | 1,63 | 4,62 | 9,50 | 3,70 | 10,60 | 2,369 | 0,924 | 2,914 | 4,01 | A | 1185 | 1,88 | 1,88 | 1,88 | 5,35 | 11,00 | 3,40 | 13,30 | 2,477 | 0,717 | 3,997 | 4,44 | A | | |
| 25+25+35+35 | 1,88 | 1,88 | 2,63 | 2,63 | 9,00 | 3,70 | 10,20 | 2,307 | 0,912 | 2,877 | 3,90 | A | 1154 | 2,19 | 2,19 | 3,06 | 3,06 | 10,50 | 3,40 | 13,30 | 2,412 | 0,682 | 3,992 | 4,35 | A | | |
| 25+25+35+42 | 1,79 | 1,79 | 2,51 | 3,01 | 9,10 | 3,70 | 10,30 | 2,312 | 0,912 | 2,882 | 3,94 | A | 1156 | 2,11 | 2,11 | 2,95 | 3,54 | 10,70 | 3,40 | 13,30 | 2,459 | 0,689 | 3,959 | 4,35 | A | | |
| 25+25+35+50 | 1,72 | 1,72 | 2,41 | 3,44 | 9,30 | 3,70 | 10,40 | 2,371 | 0,926 | 2,901 | 3,92 | A | 1186 | 2,02 | 2,02 | 2,83 | 4,04 | 10,90 | 3,40 | 13,30 | 2,528 | 0,698 | 3,978 | 4,31 | A | | |
| 25+25+35+60 | 1,64 | 1,64 | 2,29 | 3,93 | 9,50 | 3,70 | 10,60 | 2,376 | 0,911 | 2,911 | 4,00 | A | 1188 | 1,90 | 1,90 | 2,66 | 4,55 | 11,00 | 3,40 | 13,30 | 2,511 | 0,721 | 4,001 | 4,38 | A | | |
| 25+25+35+71 | 1,54 | 1,54 | 2,15 | 4,37 | 9,60 | 3,70 | 10,80 | 2,381 | 0,921 | 2,946 | 4,03 | A | 1191 | 1,76 | 1,76 | 2,47 | 5,01 | 11,00 | 3,40 | 13,30 | 2,387 | 0,717 | 3,987 | 4,61 | A | | |
| 25+25+42+42 | 1,74 | 1,74 | 2,91 | 2,91 | 9,30 | 3,70 | 10,40 | 2,347 | 0,912 | 2,887 | 3,96 | A | 1174 | 2,03 | 2,03 | 3,42 | 3,42 | 10,90 | 3,40 | 13,30 | 2,516 | 0,696 | 3,926 | 4,33 | A | | |
| 25+25+42+50 | 1,65 | 1,65 | 2,78 | 3,31 | 9,40 | 3,70 | 10,50 | 2,381 | 0,926 | 2,906 | 3,95 | A | 1191 | 1,94 | 1,94 | 3,25 | 3,87 | 11,00 | 3,40 | 13,30 | 2,525 | 0,705 | 3,945 | 4,36 | A | | |
| 25+25+42+60 | 1,58 | 1,58 | 2,65 | 3,79 | 9,60 | 3,70 | 10,80 | 2,361 | 0,901 | 2,926 | 4,07 | A | 1181 | 1,81 | 1,81 | 3,04 | 4,34 | 11,00 | 3,40 | 13,30 | 2,438 | 0,728 | 3,958 | 4,51 | A | | |
| 25+25+42+71 | 1,49 | 1,49 | 2,50 | 4,23 | 9,70 | 3,70 | 10,90 | 2,371 | 0,911 | 2,946 | 4,09 | A | 1186 | 1,69 | 1,69 | 2,83 | 4,79 | 11,00 | 3,40 | 13,30 | 2,314 | 0,724 | 3,944 | 4,75 | A | | |
| 25+25+50+50 | 1,58 | 1,58 | 3,17 | 3,17 | 9,50 | 3,70 | 10,60 | 2,395 | 0,930 | 2,920 | 3,97 | A | 1198 | 1,83 | 1,83 | 3,67 | 3,67 | 11,00 | 3,40 | 13,30 | 2,454 | 0,714 | 3,954 | 4,48 | A | | |
| 25+25+50+60 | 1,52 | 1,52 | 3,03 | 3,64 | 9,70 | 3,70 | 10,90 | 2,375 | 0,905 | 2,940 | 4,08 | A | 1188 | 1,72 | 1,72 | 3,44 | 4,13 | 11,00 | 3,40 | 13,30 | 2,367 | 0,737 | 3,977 | 4,65 | A | | |
| 25+25+50+71 | 1,43 | 1,43 | 2,87 | 4,07 | 9,80 | 3,70 | 11,00 | 2,380 | 0,915 | 2,960 | 4,12 | A | 1190 | 1,61 | 1,61 | 3,22 | 4,57 | 11,00 | 3,50 | 13,30 | 2,273 | 0,723 | 3,963 | 4,84 | A | | |
| 25+35+35+35 | 1,77 | 2,48 | 2,48 | 2,48 | 9,20 | 3,70 | 10,40 | 2,369 | 0,919 | 2,914 | 3,88 | A | 1185 | 2,08 | 2,91 | 2,91 | 2,91 | 10,80 | 3,40 | 13,30 | 2,512 | 0,682 | 3,992 | 4,30 | A | | |
| 25+35+35+42 | 1,70 | 2,38 | 2,38 | 2,85 | 9,30 | 3,70 | 10,40 | 2,374 | 0,919 | 2,904 | 3,92 | A | 1187 | 1,99 | 2,78 | 2,78 | 3,34 | 10,90 | 3,40 | 13,30 | 2,529 | 0,689 | 3,959 | 4,31 | A | | |
| 25+35+35+50 | 1,64 | 2,29 | 2,29 | 3,28 | 9,50 | 3,70 | 10,60 | 2,418 | 0,923 | 2,933 | 3,93 | A | 1209 | 1,90 | 2,66 | 2,66 | 3,79 | 11,00 | 3,40 | 13,30 | 2,518 | 0,698 | 3,978 | 4,37 | A | | |
| 25+35+35+60 | 1,55 | 2,17 | 2,17 | 3,72 | 9,60 | 3,70 | 10,80 | 2,388 | 0,908 | 2,943 | 4,02 | A | 1194 | 1,77 | 2,48 | 2,48 | 4,26 | 11,00 | 3,40 | 13,30 | 2,421 | 0,721 | 3,991 | 4,54 | A | | |
| 25+35+35+71 | 1,48 | 2,07 | 2,07 | 4,19 | 9,80 | 3,70 | 11,00 | 2,403 | 0,908 | 2,973 | 4,08 | A | 1202 | 1,66 | 2,32 | 2,32 | 4,70 | 11,00 | 3,40 | 13,30 | 2,307 | 0,717 | 3,977 | 4,77 | A | | |
| 25+35+42+42 | 1,65 | 2,31 | 2,77 | 2,77 | 9,50 | 3,70 | 10,60 | 2,394 | 0,909 | 2,919 | 3,97 | A | 1197 | 1,91 | 2,67 | 3,21 | 3,21 | 11,00 | 3,40 | 13,30 | 2,516 | 0,696 | 3,926 | 4,37 | A | | |
| 25+35+42+50 | 1,58 | 2,21 | 2,65 | 3,16 | 9,60 | 3,70 | 10,80 | 2,403 | 0,913 | 2,948 | 4,00 | A | 1202 | 1,81 | 2,53 | 3,04 | 3,62 | 11,00 | 3,40 | 13,30 | 2,445 | 0,705 | 3,935 | 4,50 | A | | |
| 25+35+42+60 | 1,50 | 2,10 | 2,51 | 3,59 | 9,70 | 3,70 | 10,90 | 2,378 | 0,898 | 2,943 | 4,08 | A | 1189 | 1,70 | 2,38 | 2,85 | 4,07 | 11,00 | 3,40 | 13,30 | 2,348 | 0,728 | 3,948 | 4,68 | A | | |
| 25+42+42+42 | 1,59 | 2,67 | 2,67 | 2,67 | 9,60 | 3,70 | 10,80 | 2,379 | 0,899 | 2,934 | 4,04 | A | 1190 | 1,82 | 3,06 | 3,06 | 3,06 | 11,00 | 3,40 | 13,30 | 2,443 | 0,703 | 3,883 | 4,50 | A | | |
| 25+42+42+50 | 1,53 | 2,56 | 2,56 | 3,05 | 9,70 | 3,70 | 10,90 | 2,393 | 0,903 | 2,948 | 4,05 | A | 1197 | 1,73 | 2,91 | 2,91 | 3,46 | 11,00 | 3,40 | 13,30 | 2,372 | 0,712 | 3,902 | 4,64 | A | | |
| 25+42+42+60 | 1,45 | 2,44 | 2,44 | 3,48 | 9,80 | 3,70 | 11,00 | 2,363 | 0,888 | 2,943 | 4,15 | A | 1182 | 1,63 | 2,73 | 2,73 | 3,91 | 11,00 | 3,50 | 13,30 | 2,285 | 0,725 | 3,915 | 4,81 | A | | |
| 25+42+50+50 | 1,47 | 2,46 | 2,43 | 2,93 | 9,80 | 3,70 | 11,00 | 2,402 | 0,907 | 2,962 | 4,08 | A | 1201 | 1,65 | 2,77 | 3,29 | 3,29 | 11,00 | 3,40 | 13,30 | 2,301 | 0,721 | 3,911 | 4,78 | A | | |
| 35+35+35+35 | 2,35 | 2,35 | 2,35 | 2,35 | 9,40 | 3,70 | 10,50 | 2,431 | 0,926 | 2,936 | 3,87 | A | 1216 | 2,75 | 2,75 | 2,75 | 2,75 | 11,00 | 3,40 | 13,30 | 2,572 | 0,682 | 3,992 | 4,28 | A | | |
| 35+35+35+42 | 2,26 | 2,26 | 2,26 | 2,71 | 9,50 | 3,70 | 10,60 | 2,421 | 0,916 | 2,936 | 3,92 | A | 1211 | 2,62 | 2,62 | 2,62 | 3,14 | 11,00 | 3,40 | 13,30 | 2,499 | 0,689 | 3,959 | 4,40 | A | | |
| 35+35+35+50 | 2,17 | 2,17 | 2,17 | 3,10 | 9,60 | 3,70 | 10,80 | 2,430 | 0,920 | 2,965 | 3,95 | A | 1215 | 2,48 | 2,48 | 2,48 | 3,55 | 11,00 | 3,40 | 13,30 | 2,428 | 0,698 | 3,968 | 4,53 | A | | |
| 35+35+35+60 | 2,08 | 2,08 | 2,08 | 3,56 | 9,80 | 3,70 | 11,00 | 2,410 | 0,895 | 2,970 | 4,07 | A | 1205 | 2,33 | 2,33 | 2,33 | 4,00 | 11,00 | 3,40 | 13,30 | 2,341 | 0,721 | 3,981 | 4,70 | A | | |
| 35+35+42+42 | 2,18 | 2,18 | 2,62 | 2,62 | 9,60 | 3,70 | 10,80 | 2,406 | 0,906 | 2,951 | 3,99 | A | 1203 | 2,50 | 2,50 | 3,00 | 3,00 | 11,00 | 3,40 | 13,30 | 2,426 | 0,696 | 3,916 | 4,53 | A | | |
| 35+35+42+50 | 2,10 | 2,10 | 2,51 | 2,99 | 9,70 | 3,70 | 10,90 | 2,420 | 0,910 | 2,965 | 4,01 | A | 1210 | 2,38 | 2,38 | 2,85 | 3,40 | 11,00 | 3,40 | 13,30 | 2,355 | 0,705 | 3,925 | 4,67 | A | | |
| 35+42+42+42 | 2,11 | 2,53 | 2,53 | 2,53 | 9,70 | 3,70 | 10,90 | 2,396 | 0,896 | 2,951 | 4,05 | A | 1198 | 2,39 | 2,87 | 2,87 | 2,87 | 11,00 | 3,40 | 13,30 | 2,353 | 0,703 | 3,883 | 4,67 | A | | |
| 35+42+42+50 | 2,03 | 2,44 | 2,44 | 2,90 | 9,80 | 3,70 | 11,00 | 2,405 | 0,900 | 2,965 | 4,07 | A | 1203 | 2,28 | 2,73 | 2,73 | 3,25 | 11,00 | 3,50 | 13,30 | 2,292 | 0,702 | 3,892 | 4,80 | A | | |
| 42+42+42+42 | 2,45 | 2,45 | 2,45 | 2,45 | 9,80 | 3,70 | 11,00 | 2,461 | 0,886 | 2,991 | 3,98 | A | 1231 | 2,75 | 2,75 | 2,75 | 2,75 | 11,00 | 3,50 | 13,30 | 2,360 | 0,700 | 4,000 | 4,66 | A | | |
| 15+15+15+15+15 | 1,50 | 1,50 | 1,50 | 1,50 | 7,50 | 3,90 | 8,40 | 2,065 | 1,175 | 3,520 | 3,63 | A | 1033 | 1,70 | 1,70 | 1,70 | 1,70 | 1,70 | 8,50 | 4,10 | 11,50 | 2,005 | 0,975 | 4,195 | 4,24 | A | |
| 15+15+15+15+20 | 1,48 | 1,48 | 1,48 | 1,48 | 1,98 | 7,90 | 9,90 | 8,80 | 2,475 | 1,165 | 3,795 | 3,19 | B | 1238 | 1,69 | 1,69 | 1,69 | 1,69 | 2,25 | 9,00 | 4,10 | 11,80 | 2,345 | 0,955 | 4,195 | 3,84 | A |
| 15+15+15+15+22 | 1,48 | 1,48 | 1,48 | 1,48 | 2,17 | 8,10 | 9,90 | 2,545 | 1,110 | 3,795 | 3,18 | B | 1273 | 1,68 | 1,68 | 1,68 | 1,68 | 2,47 | 9,20 | 4,10 | 11,90 | 2,419 | 0,959 | 4,199 | 3,80 | A | |
| 15+15+15+15+25 | 1,46 | 1,46 | 1,46 | 1,46 | 2,44 | 8,30 | 9,90 | 2,650 | 1,110 | 3,835 | 3,13 | B | 1325 | 1,68 | 1,68 | 1,68 | 1,68 | 2,79 | 9,50 | 4,10 | 12,10 | 2,519 | 0,959 | 4,199 | 3,77 | A | |
| 15+15+15+15+35 | 1,44 | 1,44 | 1,44 | 1,44 | 3,35 | 9,10 | 9,90 | 3,072 | 1,117 | 4,007 | 2,96 | C | 1536 | 1,66 | 1,66 | 1,66 | 1,66 | 3,87 | 10,50 | 4,10 | 12,70 | 2,869 | 0,959 | 4,199 | 3,66 | A | |
| 15+15+15+15+42 | 1,41 | 1,41 | 1,41 | 1,41 | 3,95 | 9,60 | 9,90 | 3,217 | 1,117 | 3,992 | 2,98 | C | 1609 | 1,65 | 1,65 | 1,65 | 1,65 | 4,61 | 11,20 | 4,10 | 13,20 | 3,066 | 0,966 | 4,205 | 3,65 | A | |
| 15+15+15+15+50 | 1,36 | 1,36 | 1,36 | 1,36 | 4,56 | 10,00 | 9,90 | 3,041 | 1,131 | 3,676 | 3,29 | A | 1521 | 1,64 | 1,64 | 1,64 | 1,64 | 5,45 | 12,00 | 4,10 | 14,00 | 3,110 | 0,975 | 4,215 | 3,66 | A | |
| 15+15+15+15+60 | 1,25 | 1,25 | 1,25 | 1,25 | 5,00 | 10,00 | 9,90 | 3,006 | 1,126 | 3,661 | 3,33 | A | 1503 | 1,50 | 1,50 | 1,50 | 1,50 | 6,00 | 12,00 | 4,10 | 14,00 | 3,133 | 0,998 | 4,238 | 3,83 | A | |
| 15+15+15+15+71 | 1,15 | 1 | | | | | | | | | | | | | | | | | | | | | | | | | |

MODELLO MXZ-5C100VA

| Combinazione unità interne | RAFFREDDAMENTO | | | | | | | | | | EER | Classe | Consumo annuo (kWh) | RISCALDAMENTO | | | | | | | | | | COP | Classe | | |
|----------------------------|----------------|------|------|------|------|-------|-------------------|-------|-------|-------|-------|--------|---------------------|---------------|--------|------|------|------|------|-------------------|------|-------|-------|-------|--------|------|-----|
| | Capacità (kW) | | | | | | Potenza ass. (kW) | | | | | | | Capacità (kW) | | | | | | Potenza ass. (kW) | | | | | | | |
| | A | B | C | D | E | Nom. | Min | Max | Nom. | Min | | | | Max | A | B | C | D | E | Nom. | Min | Max | Nom. | | | Min | Max |
| 15+15+15+35+35 | 1,30 | 1,30 | 1,30 | 3,04 | 3,04 | 10,00 | 3,90 | 11,00 | 3,029 | 1,069 | 3,654 | 3,30 | A | 1515 | 1,57 | 1,57 | 1,57 | 3,65 | 3,65 | 12,00 | 4,10 | 14,00 | 3,058 | 0,943 | 4,203 | 3,92 | A |
| 15+15+15+35+42 | 1,23 | 1,23 | 1,23 | 2,87 | 3,44 | 10,00 | 3,90 | 11,00 | 3,009 | 1,069 | 3,644 | 3,32 | A | 1505 | 1,48 | 1,48 | 1,48 | 3,44 | 4,13 | 12,00 | 4,10 | 14,00 | 3,065 | 0,950 | 4,210 | 3,92 | A |
| 15+15+15+35+50 | 1,15 | 1,15 | 1,15 | 2,69 | 3,85 | 10,00 | 3,90 | 11,00 | 3,013 | 1,083 | 3,648 | 3,32 | A | 1507 | 1,38 | 1,38 | 1,38 | 3,23 | 4,62 | 12,00 | 4,10 | 14,00 | 3,074 | 0,959 | 4,219 | 3,90 | A |
| 15+15+15+35+60 | 1,07 | 1,07 | 1,07 | 2,50 | 4,29 | 10,00 | 3,90 | 11,00 | 2,978 | 1,078 | 3,633 | 3,36 | A | 1489 | 1,29 | 1,29 | 1,29 | 3,00 | 5,14 | 12,00 | 4,10 | 14,00 | 3,097 | 0,982 | 4,242 | 3,87 | A |
| 15+15+15+35+71 | 0,99 | 0,99 | 0,99 | 2,32 | 4,70 | 10,00 | 3,90 | 11,00 | 2,978 | 1,098 | 3,643 | 3,36 | A | 1489 | 1,19 | 1,19 | 1,19 | 2,78 | 5,64 | 12,00 | 4,10 | 14,00 | 3,093 | 0,978 | 4,238 | 3,88 | A |
| 15+15+15+42+42 | 1,16 | 1,16 | 1,16 | 3,26 | 3,26 | 10,00 | 3,90 | 11,00 | 2,989 | 1,069 | 3,634 | 3,35 | A | 1495 | 1,40 | 1,40 | 1,40 | 3,91 | 3,91 | 12,00 | 4,10 | 14,00 | 3,052 | 0,957 | 4,217 | 3,93 | A |
| 15+15+15+42+50 | 1,09 | 1,09 | 1,09 | 3,07 | 3,65 | 10,00 | 3,90 | 11,00 | 2,993 | 1,083 | 3,638 | 3,34 | A | 1497 | 1,31 | 1,31 | 1,31 | 3,68 | 4,38 | 12,00 | 4,10 | 14,00 | 3,061 | 0,966 | 4,226 | 3,92 | A |
| 15+15+15+42+60 | 1,02 | 1,02 | 1,02 | 2,86 | 4,08 | 10,00 | 3,90 | 11,00 | 2,958 | 1,078 | 3,623 | 3,38 | A | 1479 | 1,22 | 1,22 | 1,22 | 3,43 | 4,90 | 12,00 | 4,10 | 14,00 | 3,084 | 0,989 | 4,249 | 3,89 | A |
| 15+15+15+42+71 | 0,95 | 0,95 | 0,95 | 2,66 | 4,49 | 10,00 | 3,90 | 11,00 | 2,958 | 1,098 | 3,633 | 3,38 | A | 1479 | 1,14 | 1,14 | 1,14 | 3,19 | 5,39 | 12,00 | 4,10 | 14,00 | 3,080 | 0,985 | 4,245 | 3,90 | A |
| 15+15+20+20+20 | 1,45 | 1,45 | 1,93 | 1,93 | 1,93 | 8,70 | 3,90 | 9,70 | 2,890 | 1,165 | 3,960 | 3,01 | B | 1445 | 1,67 | 1,67 | 2,22 | 2,22 | 2,22 | 10,00 | 4,10 | 12,40 | 2,695 | 0,955 | 4,195 | 3,71 | A |
| 15+15+20+20+22 | 1,45 | 1,45 | 1,93 | 1,93 | 2,13 | 8,90 | 3,90 | 9,90 | 2,960 | 1,110 | 3,965 | 3,01 | B | 1480 | 1,66 | 1,66 | 2,22 | 2,22 | 2,44 | 10,20 | 4,10 | 12,50 | 2,769 | 0,959 | 4,199 | 3,68 | A |
| 15+15+20+20+25 | 1,44 | 1,44 | 1,92 | 1,92 | 2,39 | 9,10 | 3,90 | 10,10 | 3,065 | 1,110 | 4,000 | 2,97 | C | 1533 | 1,66 | 1,66 | 2,21 | 2,21 | 2,76 | 10,50 | 4,10 | 12,70 | 2,869 | 0,959 | 4,199 | 3,66 | A |
| 15+15+20+20+35 | 1,40 | 1,40 | 1,87 | 1,87 | 3,27 | 9,80 | 3,90 | 10,80 | 3,147 | 1,117 | 3,842 | 3,11 | B | 1574 | 1,64 | 1,64 | 2,19 | 2,19 | 3,83 | 11,50 | 4,10 | 13,50 | 3,069 | 0,959 | 4,199 | 3,75 | A |
| 15+15+20+20+42 | 1,34 | 1,34 | 1,79 | 1,79 | 3,75 | 10,00 | 3,90 | 11,00 | 3,037 | 1,117 | 3,672 | 3,29 | A | 1519 | 1,61 | 1,61 | 2,14 | 2,14 | 4,50 | 12,00 | 4,10 | 14,00 | 3,101 | 0,966 | 4,206 | 3,87 | A |
| 15+15+20+20+50 | 1,25 | 1,25 | 1,67 | 1,67 | 4,17 | 10,00 | 3,90 | 11,00 | 3,041 | 1,131 | 3,676 | 3,29 | A | 1521 | 1,50 | 1,50 | 2,00 | 2,00 | 5,00 | 12,00 | 4,10 | 14,00 | 3,110 | 0,975 | 4,215 | 3,86 | A |
| 15+15+20+20+60 | 1,15 | 1,15 | 1,54 | 1,54 | 4,62 | 10,00 | 3,90 | 11,00 | 3,006 | 1,126 | 3,661 | 3,33 | A | 1503 | 1,38 | 1,38 | 1,85 | 1,85 | 5,54 | 12,00 | 4,10 | 14,00 | 3,133 | 0,998 | 4,238 | 3,83 | A |
| 15+15+20+20+71 | 1,06 | 1,06 | 1,42 | 1,42 | 5,04 | 10,00 | 3,90 | 11,00 | 3,006 | 1,146 | 3,671 | 3,33 | A | 1503 | 1,28 | 1,28 | 1,70 | 1,70 | 6,04 | 12,00 | 4,10 | 14,00 | 3,129 | 0,994 | 4,234 | 3,84 | A |
| 15+15+20+22+22 | 1,44 | 1,44 | 1,91 | 2,11 | 2,11 | 9,00 | 3,90 | 10,00 | 2,980 | 1,055 | 3,945 | 3,02 | B | 1490 | 1,66 | 1,66 | 2,21 | 2,43 | 2,43 | 10,40 | 4,10 | 12,60 | 2,803 | 0,943 | 4,203 | 3,71 | A |
| 15+15+20+22+25 | 1,44 | 1,44 | 1,92 | 2,11 | 2,40 | 9,30 | 3,90 | 10,30 | 3,135 | 1,055 | 4,005 | 2,97 | C | 1568 | 1,65 | 1,65 | 2,21 | 2,43 | 2,76 | 10,70 | 4,10 | 12,80 | 2,903 | 0,943 | 4,203 | 3,69 | A |
| 15+15+20+22+35 | 1,39 | 1,39 | 1,85 | 2,04 | 3,24 | 9,90 | 3,90 | 10,90 | 3,067 | 1,062 | 3,727 | 3,23 | A | 1534 | 1,64 | 1,64 | 2,19 | 2,41 | 3,83 | 11,70 | 4,10 | 13,70 | 3,043 | 0,943 | 4,203 | 3,84 | A |
| 15+15+20+22+42 | 1,32 | 1,32 | 1,75 | 1,93 | 3,68 | 10,00 | 3,90 | 11,00 | 3,002 | 1,062 | 3,637 | 3,33 | A | 1501 | 1,58 | 1,58 | 2,11 | 2,32 | 4,42 | 12,00 | 4,10 | 14,00 | 3,065 | 0,950 | 4,210 | 3,92 | A |
| 15+15+20+22+50 | 1,23 | 1,23 | 1,64 | 1,80 | 4,10 | 10,00 | 3,90 | 11,00 | 3,006 | 1,076 | 3,641 | 3,33 | A | 1503 | 1,48 | 1,48 | 1,97 | 2,16 | 4,92 | 12,00 | 4,10 | 14,00 | 3,074 | 0,959 | 4,219 | 3,90 | A |
| 15+15+20+22+60 | 1,14 | 1,14 | 1,52 | 1,67 | 4,55 | 10,00 | 3,90 | 11,00 | 2,971 | 1,071 | 3,626 | 3,37 | A | 1486 | 1,36 | 1,36 | 1,82 | 2,00 | 5,45 | 12,00 | 4,10 | 14,00 | 3,097 | 0,982 | 4,242 | 3,87 | A |
| 15+15+20+22+71 | 1,05 | 1,05 | 1,40 | 1,54 | 4,97 | 10,00 | 3,90 | 11,00 | 2,971 | 1,091 | 3,636 | 3,37 | A | 1486 | 1,26 | 1,26 | 1,68 | 1,85 | 5,96 | 12,00 | 4,10 | 14,00 | 3,093 | 0,978 | 4,238 | 3,88 | A |
| 15+15+20+25+25 | 1,43 | 1,43 | 1,90 | 2,38 | 2,38 | 9,50 | 3,90 | 10,50 | 3,240 | 1,365 | 4,040 | 2,93 | C | 1620 | 1,65 | 1,65 | 2,20 | 2,75 | 2,75 | 11,00 | 4,10 | 13,00 | 3,013 | 1,043 | 4,203 | 3,65 | A |
| 15+15+20+25+35 | 1,36 | 1,36 | 1,82 | 2,27 | 3,18 | 10,00 | 3,90 | 11,00 | 3,022 | 1,062 | 3,647 | 3,31 | A | 1511 | 1,64 | 1,64 | 2,18 | 2,73 | 3,82 | 12,00 | 4,10 | 14,00 | 3,058 | 0,943 | 4,203 | 3,92 | A |
| 15+15+20+25+42 | 1,28 | 1,28 | 1,71 | 2,14 | 3,59 | 10,00 | 3,90 | 11,00 | 3,002 | 1,062 | 3,637 | 3,33 | A | 1501 | 1,54 | 1,54 | 2,05 | 2,56 | 4,31 | 12,00 | 4,10 | 14,00 | 3,065 | 0,950 | 4,210 | 3,92 | A |
| 15+15+20+25+50 | 1,20 | 1,20 | 1,60 | 2,00 | 4,00 | 10,00 | 3,90 | 11,00 | 3,006 | 1,076 | 3,641 | 3,33 | A | 1503 | 1,44 | 1,44 | 1,92 | 2,40 | 4,80 | 12,00 | 4,10 | 14,00 | 3,074 | 0,959 | 4,219 | 3,90 | A |
| 15+15+20+25+60 | 1,11 | 1,11 | 1,48 | 1,85 | 4,44 | 10,00 | 3,90 | 11,00 | 2,971 | 1,071 | 3,626 | 3,37 | A | 1486 | 1,33 | 1,33 | 1,78 | 2,22 | 5,33 | 12,00 | 4,10 | 14,00 | 3,097 | 0,982 | 4,242 | 3,87 | A |
| 15+15+20+25+71 | 1,03 | 1,03 | 1,37 | 1,71 | 4,86 | 10,00 | 3,90 | 11,00 | 2,971 | 1,091 | 3,636 | 3,37 | A | 1486 | 1,23 | 1,23 | 1,64 | 2,05 | 5,84 | 12,00 | 4,10 | 14,00 | 3,093 | 0,978 | 4,238 | 3,88 | A |
| 15+15+20+35+35 | 1,25 | 1,25 | 1,67 | 2,92 | 2,92 | 10,00 | 3,90 | 11,00 | 3,029 | 1,069 | 3,654 | 3,30 | A | 1515 | 1,50 | 1,50 | 2,00 | 3,50 | 3,50 | 12,00 | 4,10 | 14,00 | 3,058 | 0,943 | 4,203 | 3,92 | A |
| 15+15+20+35+42 | 1,18 | 1,18 | 1,57 | 2,76 | 3,31 | 10,00 | 3,90 | 11,00 | 3,009 | 1,069 | 3,644 | 3,32 | A | 1505 | 1,42 | 1,42 | 1,89 | 3,31 | 3,97 | 12,00 | 4,10 | 14,00 | 3,065 | 0,950 | 4,210 | 3,92 | A |
| 15+15+20+35+50 | 1,11 | 1,11 | 1,48 | 2,59 | 3,70 | 10,00 | 3,90 | 11,00 | 3,013 | 1,083 | 3,648 | 3,32 | A | 1507 | 1,33 | 1,33 | 1,78 | 3,11 | 4,44 | 12,00 | 4,10 | 14,00 | 3,074 | 0,959 | 4,219 | 3,90 | A |
| 15+15+20+35+60 | 1,03 | 1,03 | 1,38 | 2,41 | 4,14 | 10,00 | 3,90 | 11,00 | 2,978 | 1,078 | 3,633 | 3,36 | A | 1489 | 1,24 | 1,24 | 1,66 | 2,90 | 4,97 | 12,00 | 4,10 | 14,00 | 3,097 | 0,982 | 4,242 | 3,87 | A |
| 15+15+20+35+71 | 0,96 | 0,96 | 1,28 | 2,24 | 4,55 | 10,00 | 3,90 | 11,00 | 2,978 | 1,098 | 3,643 | 3,36 | A | 1489 | 1,15 | 1,15 | 1,54 | 2,69 | 5,46 | 12,00 | 4,10 | 14,00 | 3,093 | 0,978 | 4,238 | 3,88 | A |
| 15+15+20+42+42 | 1,12 | 1,12 | 1,49 | 3,13 | 3,13 | 10,00 | 3,90 | 11,00 | 2,989 | 1,069 | 3,634 | 3,35 | A | 1495 | 1,34 | 1,34 | 1,79 | 3,76 | 3,76 | 12,00 | 4,10 | 14,00 | 3,052 | 0,957 | 4,217 | 3,93 | A |
| 15+15+20+42+50 | 1,06 | 1,06 | 1,41 | 2,96 | 3,52 | 10,00 | 3,90 | 11,00 | 2,993 | 1,083 | 3,638 | 3,34 | A | 1497 | 1,27 | 1,27 | 1,69 | 3,55 | 4,23 | 12,00 | 4,10 | 14,00 | 3,061 | 0,966 | 4,226 | 3,92 | A |
| 15+15+20+42+60 | 0,99 | 0,99 | 1,32 | 2,76 | 3,95 | 10,00 | 3,90 | 11,00 | 2,958 | 1,078 | 3,623 | 3,38 | A | 1479 | 1,18 | 1,18 | 1,58 | 3,32 | 4,74 | 12,00 | 4,10 | 14,00 | 3,084 | 0,989 | 4,249 | 3,89 | A |
| 15+15+20+42+71 | 0,92 | 0,92 | 1,23 | 2,58 | 4,36 | 10,00 | 3,90 | 11,00 | 2,958 | 1,098 | 3,633 | 3,38 | A | 1479 | 1,10 | 1,10 | 1,47 | 3,09 | 5,23 | 12,00 | 4,10 | 14,00 | 3,080 | 0,985 | 4,245 | 3,90 | A |
| 15+15+22+22+22 | 1,44 | 1,44 | 2,11 | 2,11 | 2,11 | 9,20 | 3,90 | 10,20 | 3,050 | 1,000 | 3,950 | 3,02 | B | 1525 | 1,66 | 1,66 | 2,43 | 2,43 | 2,43 | 10,60 | 4,10 | 12,80 | 2,837 | 0,927 | 4,207 | 3,74 | A |
| 15+15+22+22+25 | 1,42 | 1,42 | 2,09 | 2,09 | 2,37 | 9,40 | 3,90 | 10,40 | 3,155 | 1,000 | 3,985 | 2,98 | C | 1578 | 1,65 | 1,65 | 2,42 | 2,42 | 2,75 | 11,90 | 4,10 | 12,90 | 2,937 | 0,927 | 4,207 | 3,71 | A |
| 15+15+22+22+35 | 1,38 | 1,38 | 2,02 | 2,02 | 3,21 | 10,00 | 3,90 | 11,00 | 2,987 | 1,007 | 3,612 | 3,35 | A | 1494 | 1,64 | 1,64 | 2,40 | 2,40 | 3,82 | 11,90 | 4,10 | 13,90 | 3,017 | 0,927 | 4,207 | 3,94 | A |
| 15+15+22+22+42 | 1,29 | 1,29 | 1,90 | 1,90 | 3,62 | 10,00 | 3,90 | 11,00 | 2,967 | 1,007 | 3,602 | 3,37 | A | 1484 | 1,55 | 1,55 | 2,28 | 2,28 | 4,34 | 12,00 | 4,10 | 14,00 | 3,029 | 0,934 | 4,214 | 3,96 | A |
| 15+15+22+22+50 | 1,21 | 1,21 | 1,77 | 1,77 | 4,03 | 10,00 | 3,90 | 11,00 | 2,971 | 1,021 | 3,606 | 3,37 | A | 1486 | 1,45 | 1,45 | 2,13 | 2,13 | 4,84 | 12,00 | 4,10 | 14,00 | 3,038 | 0,943 | 4,223 | 3,95 | A |
| 15+15+22+22+60 | 1,12 | 1,12 | 1,64 | 1,64 | 4,48 | 10,00 | 3,90 | 11,00 | 2,936 | 1,016 | 3,591 | 3,41 | A | 1468 | 1,34</ | | | | | | | | | | | | |

MODELLO MXZ-5C100VA

| Combinazione unità interne | RAFFREDDAMENTO | | | | | | | | | | | | EER | Classe | Consumo annuo (kWh) | RISCALDAMENTO | | | | | | | | | | | | COP | Classe |
|----------------------------|----------------|------|------|------|------|-------|------|-------|-------------------|-------|-------|------|-----|--------|---------------------|---------------|------|------|------|-------|------|-------|-------|-------------------|-------|------|---|-----|--------|
| | Capacità (kW) | | | | | | | | Potenza ass. (kW) | | | | | | | Capacità (kW) | | | | | | | | Potenza ass. (kW) | | | | | |
| | A | B | C | D | E | Nom. | Min | Max | Nom. | Min | Max | A | | | | B | C | D | E | Nom. | Min | Max | Nom. | Min | Max | | | | |
| 15+15+25+35+60 | 1,00 | 1,00 | 1,67 | 2,33 | 4,00 | 10,00 | 3,90 | 11,00 | 2,943 | 1,023 | 3,598 | 3,40 | A | 1472 | 1,20 | 1,20 | 2,00 | 2,80 | 4,80 | 12,00 | 4,10 | 14,00 | 3,061 | 0,966 | 4,246 | 3,92 | A | | |
| 15+15+25+35+71 | 0,93 | 0,93 | 1,55 | 2,17 | 4,41 | 10,00 | 3,90 | 11,00 | 2,943 | 1,043 | 3,608 | 3,40 | A | 1472 | 1,12 | 1,12 | 1,86 | 2,61 | 5,29 | 12,00 | 4,10 | 14,00 | 3,057 | 0,962 | 4,242 | 3,93 | A | | |
| 15+15+25+42+42 | 1,08 | 1,08 | 1,80 | 3,02 | 3,02 | 10,00 | 3,90 | 11,00 | 2,954 | 1,014 | 3,599 | 3,39 | A | 1477 | 1,29 | 1,29 | 2,16 | 3,63 | 3,63 | 12,00 | 4,10 | 14,00 | 3,016 | 0,941 | 4,221 | 3,98 | A | | |
| 15+15+25+42+50 | 1,02 | 1,02 | 1,70 | 2,86 | 3,40 | 10,00 | 3,90 | 11,00 | 2,958 | 1,028 | 3,603 | 3,38 | A | 1479 | 1,22 | 1,22 | 2,04 | 3,43 | 4,08 | 12,00 | 4,10 | 14,00 | 3,025 | 0,950 | 4,230 | 3,97 | A | | |
| 15+15+25+42+60 | 0,96 | 0,96 | 1,59 | 2,68 | 3,82 | 10,00 | 3,90 | 11,00 | 2,923 | 1,023 | 3,588 | 3,42 | A | 1462 | 1,15 | 1,15 | 1,91 | 3,21 | 4,59 | 12,00 | 4,10 | 14,00 | 3,048 | 0,973 | 4,253 | 3,94 | A | | |
| 15+15+25+42+71 | 0,89 | 0,89 | 1,49 | 2,50 | 4,23 | 10,00 | 3,90 | 11,00 | 2,923 | 1,043 | 3,598 | 3,42 | A | 1462 | 1,07 | 1,07 | 1,79 | 3,00 | 5,07 | 12,00 | 4,10 | 14,00 | 3,044 | 0,969 | 4,249 | 3,94 | A | | |
| 15+15+35+35+35 | 1,11 | 1,11 | 2,59 | 2,59 | 2,59 | 10,00 | 3,90 | 11,00 | 3,001 | 1,021 | 3,626 | 3,33 | A | 1501 | 1,33 | 1,33 | 3,11 | 3,11 | 3,11 | 12,00 | 4,10 | 14,00 | 3,022 | 0,927 | 4,207 | 3,97 | A | | |
| 15+15+35+35+42 | 1,06 | 1,06 | 2,46 | 2,46 | 2,96 | 10,00 | 3,90 | 11,00 | 2,981 | 1,021 | 3,616 | 3,35 | A | 1491 | 1,27 | 1,27 | 2,96 | 2,96 | 3,55 | 12,00 | 4,10 | 14,00 | 3,029 | 0,934 | 4,214 | 3,96 | A | | |
| 15+15+35+35+50 | 1,00 | 1,00 | 2,33 | 2,33 | 3,33 | 10,00 | 3,90 | 11,00 | 2,985 | 1,035 | 3,620 | 3,35 | A | 1493 | 1,20 | 1,20 | 2,80 | 2,80 | 4,00 | 12,00 | 4,10 | 14,00 | 3,038 | 0,943 | 4,223 | 3,95 | A | | |
| 15+15+35+35+60 | 0,94 | 0,94 | 2,19 | 2,19 | 3,75 | 10,00 | 3,90 | 11,00 | 2,950 | 1,030 | 3,605 | 3,39 | A | 1475 | 1,13 | 1,13 | 2,63 | 2,63 | 4,50 | 12,00 | 4,10 | 14,00 | 3,061 | 0,966 | 4,246 | 3,92 | A | | |
| 15+15+35+35+71 | 0,88 | 0,88 | 2,05 | 2,05 | 4,15 | 10,00 | 3,90 | 11,00 | 2,950 | 1,050 | 3,615 | 3,39 | A | 1475 | 1,05 | 1,05 | 2,46 | 2,46 | 4,98 | 12,00 | 4,10 | 14,00 | 3,057 | 0,962 | 4,242 | 3,93 | A | | |
| 15+15+35+42+42 | 1,01 | 1,01 | 2,35 | 2,82 | 2,82 | 10,00 | 3,90 | 11,00 | 2,961 | 1,021 | 3,610 | 3,38 | A | 1481 | 1,21 | 1,21 | 2,82 | 3,38 | 3,38 | 12,00 | 4,10 | 14,00 | 3,016 | 0,941 | 4,221 | 3,98 | A | | |
| 15+15+35+42+50 | 0,96 | 0,96 | 2,23 | 2,68 | 3,18 | 10,00 | 3,90 | 11,00 | 2,965 | 1,035 | 3,610 | 3,37 | A | 1483 | 1,15 | 1,15 | 2,68 | 3,21 | 3,82 | 12,00 | 4,10 | 14,00 | 3,025 | 0,950 | 4,230 | 3,97 | A | | |
| 15+15+35+42+60 | 0,90 | 0,90 | 2,10 | 2,51 | 3,59 | 10,00 | 3,90 | 11,00 | 2,930 | 1,030 | 3,595 | 3,41 | A | 1465 | 1,08 | 1,08 | 2,51 | 3,02 | 4,31 | 12,00 | 4,10 | 14,00 | 3,048 | 0,973 | 4,253 | 3,94 | A | | |
| 15+15+42+42+42 | 0,96 | 0,96 | 2,69 | 2,69 | 2,69 | 10,00 | 3,90 | 11,00 | 2,941 | 1,021 | 3,596 | 3,40 | A | 1471 | 1,15 | 1,15 | 3,23 | 3,23 | 3,23 | 12,00 | 4,10 | 14,00 | 3,003 | 0,948 | 4,228 | 4,00 | A | | |
| 15+15+42+42+50 | 0,91 | 0,91 | 2,56 | 2,56 | 3,05 | 10,00 | 3,90 | 11,00 | 2,945 | 1,035 | 3,600 | 3,40 | A | 1473 | 1,10 | 1,10 | 3,07 | 3,07 | 3,66 | 12,00 | 4,10 | 14,00 | 3,012 | 0,957 | 4,237 | 3,98 | A | | |
| 15+20+20+20+20 | 1,44 | 1,92 | 1,92 | 1,92 | 1,92 | 9,10 | 3,90 | 10,10 | 3,100 | 1,165 | 4,035 | 2,94 | C | 1550 | 1,66 | 2,21 | 2,21 | 2,21 | 2,21 | 10,50 | 4,10 | 12,70 | 2,865 | 0,955 | 4,195 | 3,66 | A | | |
| 15+20+20+20+22 | 1,44 | 1,92 | 1,92 | 1,92 | 2,11 | 9,30 | 3,90 | 10,30 | 3,170 | 1,110 | 4,040 | 2,93 | C | 1585 | 1,65 | 2,21 | 2,21 | 2,21 | 2,43 | 10,70 | 4,10 | 12,80 | 2,939 | 0,959 | 4,199 | 3,64 | A | | |
| 15+20+20+20+25 | 1,43 | 1,90 | 1,90 | 1,90 | 2,38 | 9,50 | 3,90 | 10,50 | 3,275 | 1,120 | 4,075 | 2,90 | C | 1638 | 1,65 | 2,20 | 2,20 | 2,20 | 2,75 | 11,00 | 4,10 | 13,00 | 3,049 | 1,059 | 4,199 | 3,61 | A | | |
| 15+20+20+20+35 | 1,36 | 1,82 | 1,82 | 1,82 | 3,18 | 10,00 | 3,90 | 11,00 | 3,057 | 1,117 | 3,682 | 3,27 | A | 1529 | 1,64 | 2,18 | 2,18 | 2,18 | 3,82 | 12,00 | 4,10 | 14,00 | 3,094 | 0,959 | 4,199 | 3,88 | A | | |
| 15+20+20+20+42 | 1,28 | 1,71 | 1,71 | 1,71 | 3,59 | 10,00 | 3,90 | 11,00 | 3,037 | 1,117 | 3,672 | 3,29 | A | 1519 | 1,54 | 2,05 | 2,05 | 2,05 | 4,31 | 12,00 | 4,10 | 14,00 | 3,101 | 0,966 | 4,206 | 3,87 | A | | |
| 15+20+20+20+50 | 1,20 | 1,60 | 1,60 | 1,60 | 4,00 | 10,00 | 3,90 | 11,00 | 3,041 | 1,131 | 3,676 | 3,29 | A | 1521 | 1,44 | 1,92 | 1,92 | 1,92 | 4,80 | 12,00 | 4,10 | 14,00 | 3,110 | 0,975 | 4,215 | 3,86 | A | | |
| 15+20+20+20+60 | 1,11 | 1,48 | 1,48 | 1,48 | 4,44 | 10,00 | 3,90 | 11,00 | 3,006 | 1,126 | 3,661 | 3,33 | A | 1503 | 1,33 | 1,78 | 1,78 | 1,78 | 5,33 | 12,00 | 4,10 | 14,00 | 3,133 | 0,998 | 4,238 | 3,83 | A | | |
| 15+20+20+20+71 | 1,03 | 1,37 | 1,37 | 1,37 | 4,86 | 10,00 | 3,90 | 11,00 | 3,006 | 1,146 | 3,671 | 3,33 | A | 1503 | 1,23 | 1,64 | 1,64 | 1,64 | 5,84 | 12,00 | 4,10 | 14,00 | 3,129 | 0,994 | 4,234 | 3,84 | A | | |
| 15+20+20+22+22 | 1,42 | 1,90 | 1,90 | 2,09 | 2,09 | 9,40 | 3,90 | 10,40 | 3,190 | 1,055 | 4,020 | 2,95 | C | 1595 | 1,65 | 2,20 | 2,20 | 2,42 | 2,42 | 10,90 | 4,10 | 12,90 | 2,973 | 0,943 | 4,203 | 3,67 | A | | |
| 15+20+20+22+25 | 1,41 | 1,88 | 1,88 | 2,07 | 2,35 | 9,60 | 3,90 | 10,60 | 3,195 | 1,055 | 3,960 | 3,00 | C | 1598 | 1,65 | 2,20 | 2,20 | 2,42 | 2,75 | 11,20 | 4,10 | 13,20 | 3,023 | 0,943 | 4,203 | 3,70 | A | | |
| 15+20+20+22+35 | 1,34 | 1,79 | 1,79 | 1,96 | 3,13 | 10,00 | 3,90 | 11,00 | 3,022 | 1,062 | 3,647 | 3,31 | A | 1511 | 1,61 | 2,14 | 2,14 | 2,36 | 3,75 | 12,00 | 4,10 | 14,00 | 3,058 | 0,943 | 4,203 | 3,92 | A | | |
| 15+20+20+22+42 | 1,26 | 1,68 | 1,68 | 1,85 | 3,53 | 10,00 | 3,90 | 11,00 | 3,002 | 1,062 | 3,637 | 3,33 | A | 1501 | 1,51 | 2,02 | 2,02 | 2,22 | 4,24 | 12,00 | 4,10 | 14,00 | 3,065 | 0,950 | 4,210 | 3,92 | A | | |
| 15+20+20+22+50 | 1,18 | 1,57 | 1,57 | 1,73 | 3,94 | 10,00 | 3,90 | 11,00 | 3,006 | 1,076 | 3,641 | 3,33 | A | 1503 | 1,42 | 1,89 | 1,89 | 2,08 | 4,72 | 12,00 | 4,10 | 14,00 | 3,074 | 0,959 | 4,219 | 3,90 | A | | |
| 15+20+20+22+60 | 1,09 | 1,46 | 1,46 | 1,61 | 4,38 | 10,00 | 3,90 | 11,00 | 2,971 | 1,071 | 3,626 | 3,37 | A | 1486 | 1,31 | 1,75 | 1,75 | 1,93 | 5,26 | 12,00 | 4,10 | 14,00 | 3,097 | 0,982 | 4,242 | 3,87 | A | | |
| 15+20+20+22+71 | 1,01 | 1,35 | 1,35 | 1,49 | 4,80 | 10,00 | 3,90 | 11,00 | 2,971 | 1,091 | 3,636 | 3,37 | A | 1486 | 1,22 | 1,62 | 1,62 | 1,78 | 5,76 | 12,00 | 4,10 | 14,00 | 3,093 | 0,978 | 4,238 | 3,88 | A | | |
| 15+20+20+25+25 | 1,40 | 1,87 | 1,87 | 2,33 | 2,33 | 9,80 | 3,90 | 10,80 | 3,105 | 1,055 | 3,800 | 3,16 | B | 1553 | 1,64 | 2,19 | 2,19 | 2,74 | 2,74 | 11,50 | 4,10 | 13,50 | 3,033 | 0,943 | 4,203 | 3,79 | A | | |
| 15+20+20+25+35 | 1,30 | 1,74 | 1,74 | 2,17 | 3,04 | 10,00 | 3,90 | 11,00 | 3,022 | 1,062 | 3,647 | 3,31 | A | 1511 | 1,57 | 2,09 | 2,09 | 2,61 | 3,65 | 12,00 | 4,10 | 14,00 | 3,058 | 0,943 | 4,203 | 3,92 | A | | |
| 15+20+20+25+42 | 1,23 | 1,64 | 1,64 | 2,05 | 3,44 | 10,00 | 3,90 | 11,00 | 3,002 | 1,062 | 3,637 | 3,33 | A | 1501 | 1,48 | 1,97 | 1,97 | 2,46 | 4,13 | 12,00 | 4,10 | 14,00 | 3,065 | 0,950 | 4,210 | 3,92 | A | | |
| 15+20+20+25+50 | 1,15 | 1,54 | 1,54 | 1,92 | 3,85 | 10,00 | 3,90 | 11,00 | 3,006 | 1,076 | 3,641 | 3,33 | A | 1503 | 1,38 | 1,85 | 1,85 | 2,31 | 4,62 | 12,00 | 4,10 | 14,00 | 3,074 | 0,959 | 4,219 | 3,90 | A | | |
| 15+20+20+25+60 | 1,07 | 1,43 | 1,43 | 1,79 | 4,29 | 10,00 | 3,90 | 11,00 | 2,971 | 1,071 | 3,626 | 3,37 | A | 1486 | 1,29 | 1,71 | 1,71 | 2,14 | 5,14 | 12,00 | 4,10 | 14,00 | 3,097 | 0,982 | 4,242 | 3,87 | A | | |
| 15+20+20+25+71 | 0,99 | 1,32 | 1,32 | 1,66 | 4,70 | 10,00 | 3,90 | 11,00 | 2,971 | 1,091 | 3,636 | 3,37 | A | 1486 | 1,19 | 1,59 | 1,59 | 1,99 | 5,64 | 12,00 | 4,10 | 14,00 | 3,093 | 0,978 | 4,238 | 3,88 | A | | |
| 15+20+20+35+35 | 1,20 | 1,60 | 1,60 | 2,80 | 2,80 | 10,00 | 3,90 | 11,00 | 3,029 | 1,069 | 3,654 | 3,30 | A | 1515 | 1,44 | 1,92 | 1,92 | 3,36 | 3,36 | 12,00 | 4,10 | 14,00 | 3,058 | 0,943 | 4,203 | 3,92 | A | | |
| 15+20+20+35+42 | 1,14 | 1,52 | 1,52 | 2,65 | 3,18 | 10,00 | 3,90 | 11,00 | 3,009 | 1,069 | 3,644 | 3,32 | A | 1505 | 1,36 | 1,82 | 1,82 | 3,18 | 3,82 | 12,00 | 4,10 | 14,00 | 3,065 | 0,950 | 4,210 | 3,92 | A | | |
| 15+20+20+35+50 | 1,07 | 1,43 | 1,43 | 2,50 | 3,57 | 10,00 | 3,90 | 11,00 | 3,013 | 1,083 | 3,648 | 3,32 | A | 1507 | 1,29 | 1,71 | 1,71 | 3,00 | 4,29 | 12,00 | 4,10 | 14,00 | 3,074 | 0,959 | 4,219 | 3,90 | A | | |
| 15+20+20+35+60 | 1,00 | 1,33 | 1,33 | 2,33 | 4,00 | 10,00 | 3,90 | 11,00 | 2,978 | 1,078 | 3,633 | 3,36 | A | 1489 | 1,20 | 1,60 | 1,60 | 2,80 | 4,80 | 12,00 | 4,10 | 14,00 | 3,097 | 0,982 | 4,242 | 3,87 | A | | |
| 15+20+20+35+71 | 0,93 | 1,24 | 1,24 | 2,17 | 4,41 | 10,00 | 3,90 | 11,00 | 2,978 | 1,098 | 3,643 | 3,36 | A | 1489 | 1,12 | 1,49 | 1,49 | 2,61 | 5,29 | 12,00 | 4,10 | 14,00 | 3,093 | 0,978 | 4,238 | 3,88 | A | | |
| 15+20+20+42+42 | 1,08 | 1,44 | 1,44 | 3,02 | 3,02 | 10,00 | 3,90 | 11,00 | 2,989 | 1,069 | 3,634 | 3,35 | A | 1495 | 1,29 | 1,73 | 1,73 | 3,63 | 3,63 | 12,00 | 4,10 | 14,00 | 3,052 | 0,957 | 4,217 | 3,93 | A | | |
| 15+20+20+42+50 | 1,02 | 1,36 | 1,36 | 2,86 | 3,40 | 10,00 | 3,90 | 11,00 | 2,993 | 1,083 | 3,638 | 3,34 | A | 1497 | 1,22 | 1,63 | 1,63 | 3,43 | 4,08 | 12,00 | 4,10 | 14,00 | 3,061 | 0,966 | 4,226 | 3,92 | A | | |
| 15+20+20+42+60 | 0,96 | 1,27 | 1,27 | 2,68 | 3,82 | 10,00 | 3,90 | 11,00 | 2,958 | 1,078 | 3,623 | 3,38 | A | 1479 | 1,1 | | | | | | | | | | | | | | |

MODELLO MXZ-5C100VA

| Combinazione unità interne | RAFFREDDAMENTO | | | | | | | | | | | EER | Classe | Consumo annuo (kWh) | RISCALDAMENTO | | | | | | | | | | | COP | Classe |
|----------------------------|----------------|------|------|------|------|-------|-------------------|-------|-------|---------------|-------|------|--------|---------------------|---------------|-------------------|------|------|------|-------|------|-------|-------|-------|-------|------|--------|
| | Capacità (kW) | | | | | | Potenza ass. (kW) | | | Capacità (kW) | | | | | | Potenza ass. (kW) | | | | | | | | | | | |
| | A | B | C | D | E | Nom. | Min | Max | Nom. | Min | Max | | | | A | B | C | D | E | Nom. | Min | Max | Nom. | Min | Max | | |
| A+B+C+D+E+F | 1,18 | 1,57 | 1,97 | 1,77 | 3,31 | 10,00 | 3,90 | 11,00 | 2,967 | 1,007 | 3,602 | 3,37 | A | 1484 | 1,42 | 1,89 | 2,36 | 2,36 | 3,97 | 12,00 | 4,10 | 14,00 | 3,029 | 0,934 | 4,214 | 3,96 | A |
| 15+20+25+25+42 | 1,11 | 1,48 | 1,85 | 1,85 | 3,70 | 10,00 | 3,90 | 11,00 | 2,971 | 1,021 | 3,606 | 3,37 | A | 1486 | 1,33 | 1,78 | 2,22 | 2,22 | 4,44 | 12,00 | 4,10 | 14,00 | 3,038 | 0,943 | 4,223 | 3,95 | A |
| 15+20+25+25+60 | 1,03 | 1,38 | 1,72 | 1,72 | 4,14 | 10,00 | 3,90 | 11,00 | 2,936 | 1,016 | 3,591 | 3,41 | A | 1468 | 1,24 | 1,66 | 2,07 | 2,07 | 4,97 | 12,00 | 4,10 | 14,00 | 3,061 | 0,966 | 4,246 | 3,92 | A |
| 15+20+25+25+71 | 0,96 | 1,28 | 1,60 | 1,60 | 4,55 | 10,00 | 3,90 | 11,00 | 2,936 | 1,036 | 3,601 | 3,41 | A | 1468 | 1,15 | 1,54 | 1,92 | 1,92 | 5,46 | 12,00 | 4,10 | 14,00 | 3,057 | 0,962 | 4,242 | 3,93 | A |
| 15+20+25+35+35 | 1,15 | 1,54 | 1,92 | 2,69 | 2,69 | 10,00 | 3,90 | 11,00 | 2,994 | 1,014 | 3,619 | 3,34 | A | 1497 | 1,38 | 1,85 | 2,31 | 2,31 | 3,23 | 12,00 | 4,10 | 14,00 | 3,022 | 0,927 | 4,207 | 3,97 | A |
| 15+20+25+35+42 | 1,09 | 1,46 | 1,82 | 2,55 | 3,07 | 10,00 | 3,90 | 11,00 | 2,974 | 1,014 | 3,609 | 3,36 | A | 1487 | 1,31 | 1,75 | 2,19 | 3,07 | 3,68 | 12,00 | 4,10 | 14,00 | 3,029 | 0,934 | 4,214 | 3,96 | A |
| 15+20+25+35+50 | 1,03 | 1,38 | 1,72 | 2,41 | 3,45 | 10,00 | 3,90 | 11,00 | 2,978 | 1,028 | 3,613 | 3,36 | A | 1489 | 1,24 | 1,66 | 2,07 | 2,90 | 4,14 | 12,00 | 4,10 | 14,00 | 3,038 | 0,943 | 4,223 | 3,95 | A |
| 15+20+25+35+60 | 0,97 | 1,29 | 1,61 | 2,26 | 3,87 | 10,00 | 3,90 | 11,00 | 2,943 | 1,023 | 3,598 | 3,40 | A | 1472 | 1,16 | 1,55 | 1,94 | 2,71 | 4,65 | 12,00 | 4,10 | 14,00 | 3,061 | 0,966 | 4,246 | 3,92 | A |
| 15+20+25+35+71 | 0,90 | 1,20 | 1,51 | 2,11 | 4,28 | 10,00 | 3,90 | 11,00 | 2,943 | 1,043 | 3,608 | 3,40 | A | 1472 | 1,08 | 1,45 | 1,81 | 2,53 | 5,13 | 12,00 | 4,10 | 14,00 | 3,057 | 0,962 | 4,242 | 3,93 | A |
| 15+20+25+42+42 | 1,04 | 1,39 | 1,74 | 2,92 | 2,92 | 10,00 | 3,90 | 11,00 | 2,954 | 1,014 | 3,599 | 3,39 | A | 1477 | 1,25 | 1,67 | 2,08 | 3,50 | 3,50 | 12,00 | 4,10 | 14,00 | 3,016 | 0,941 | 4,221 | 3,98 | A |
| 15+20+25+42+50 | 0,99 | 1,32 | 1,64 | 2,76 | 3,29 | 10,00 | 3,90 | 11,00 | 2,958 | 1,028 | 3,603 | 3,38 | A | 1479 | 1,18 | 1,58 | 1,97 | 3,32 | 3,95 | 12,00 | 4,10 | 14,00 | 3,025 | 0,950 | 4,230 | 3,97 | A |
| 15+20+25+42+60 | 0,93 | 1,23 | 1,54 | 2,59 | 3,70 | 10,00 | 3,90 | 11,00 | 2,923 | 1,023 | 3,588 | 3,42 | A | 1462 | 1,11 | 1,48 | 1,85 | 3,11 | 4,44 | 12,00 | 4,10 | 14,00 | 3,048 | 0,973 | 4,253 | 3,94 | A |
| 15+20+35+35+35 | 1,07 | 1,43 | 2,50 | 2,50 | 2,50 | 10,00 | 3,90 | 11,00 | 3,001 | 1,021 | 3,626 | 3,33 | A | 1501 | 1,29 | 1,71 | 3,00 | 3,00 | 3,00 | 12,00 | 4,10 | 14,00 | 3,022 | 0,927 | 4,207 | 3,97 | A |
| 15+20+35+35+42 | 1,02 | 1,36 | 2,38 | 2,38 | 2,86 | 10,00 | 3,90 | 11,00 | 2,981 | 1,021 | 3,616 | 3,35 | A | 1491 | 1,22 | 1,63 | 2,86 | 2,86 | 3,43 | 12,00 | 4,10 | 14,00 | 3,029 | 0,934 | 4,214 | 3,96 | A |
| 15+20+35+35+50 | 0,97 | 1,29 | 2,26 | 2,26 | 3,23 | 10,00 | 3,90 | 11,00 | 2,985 | 1,035 | 3,620 | 3,35 | A | 1493 | 1,16 | 1,55 | 2,71 | 2,71 | 3,87 | 12,00 | 4,10 | 14,00 | 3,038 | 0,943 | 4,223 | 3,95 | A |
| 15+20+35+35+60 | 0,91 | 1,21 | 2,12 | 2,12 | 3,64 | 10,00 | 3,90 | 11,00 | 2,950 | 1,030 | 3,605 | 3,39 | A | 1475 | 1,09 | 1,45 | 2,55 | 2,55 | 4,36 | 12,00 | 4,10 | 14,00 | 3,061 | 0,966 | 4,246 | 3,92 | A |
| 15+20+35+42+42 | 0,97 | 1,30 | 2,27 | 2,73 | 2,73 | 10,00 | 3,90 | 11,00 | 2,961 | 1,021 | 3,606 | 3,38 | A | 1481 | 1,17 | 1,56 | 2,73 | 3,27 | 3,27 | 12,00 | 4,10 | 14,00 | 3,016 | 0,941 | 4,221 | 3,98 | A |
| 15+20+35+42+50 | 0,93 | 1,23 | 2,16 | 2,59 | 3,09 | 10,00 | 3,90 | 11,00 | 2,965 | 1,035 | 3,610 | 3,37 | A | 1483 | 1,11 | 1,48 | 2,59 | 3,11 | 3,70 | 12,00 | 4,10 | 14,00 | 3,025 | 0,950 | 4,230 | 3,97 | A |
| 15+20+35+42+60 | 0,87 | 1,16 | 2,03 | 2,44 | 3,49 | 10,00 | 3,90 | 11,00 | 2,930 | 1,030 | 3,595 | 3,41 | A | 1465 | 1,05 | 1,40 | 2,44 | 2,93 | 4,19 | 12,00 | 4,10 | 14,00 | 3,048 | 0,973 | 4,253 | 3,94 | A |
| 15+20+42+42+42 | 0,93 | 1,24 | 2,61 | 2,61 | 2,61 | 10,00 | 3,90 | 11,00 | 2,941 | 1,021 | 3,596 | 3,40 | A | 1471 | 1,12 | 1,49 | 3,13 | 3,13 | 3,13 | 12,00 | 4,10 | 14,00 | 3,003 | 0,948 | 4,228 | 4,00 | A |
| 15+20+42+42+50 | 0,89 | 1,18 | 2,49 | 2,49 | 2,96 | 10,00 | 3,90 | 11,00 | 2,945 | 1,035 | 3,600 | 3,40 | A | 1473 | 1,07 | 1,42 | 2,98 | 2,98 | 3,55 | 12,00 | 4,10 | 14,00 | 3,012 | 0,957 | 4,237 | 3,98 | A |
| 15+22+22+22+22 | 1,41 | 2,07 | 2,07 | 2,07 | 2,07 | 9,70 | 3,90 | 10,70 | 3,080 | 0,945 | 3,810 | 3,15 | B | 1540 | 1,65 | 2,41 | 2,41 | 2,41 | 2,41 | 11,30 | 4,10 | 13,30 | 2,951 | 0,911 | 4,211 | 3,83 | A |
| 15+22+22+22+25 | 1,39 | 2,03 | 2,03 | 2,03 | 2,31 | 9,80 | 3,90 | 10,80 | 3,035 | 0,945 | 3,730 | 3,23 | A | 1518 | 1,64 | 2,41 | 2,41 | 2,41 | 2,74 | 11,60 | 4,10 | 13,60 | 2,971 | 0,911 | 4,211 | 3,90 | A |
| 15+22+22+22+35 | 1,29 | 1,90 | 1,90 | 1,90 | 3,02 | 10,00 | 3,90 | 11,00 | 2,952 | 0,952 | 3,577 | 3,39 | A | 1476 | 1,55 | 2,28 | 2,28 | 2,28 | 3,62 | 12,00 | 4,10 | 14,00 | 2,986 | 0,911 | 4,211 | 4,02 | A |
| 15+22+22+22+42 | 1,22 | 1,79 | 1,79 | 1,79 | 3,41 | 10,00 | 3,90 | 11,00 | 2,932 | 0,952 | 3,567 | 3,41 | A | 1466 | 1,46 | 2,15 | 2,15 | 2,15 | 4,10 | 12,00 | 4,10 | 14,00 | 2,993 | 0,918 | 4,218 | 4,01 | A |
| 15+22+22+22+50 | 1,15 | 1,68 | 1,68 | 1,68 | 3,82 | 10,00 | 3,90 | 11,00 | 2,936 | 0,966 | 3,571 | 3,41 | A | 1468 | 1,37 | 2,02 | 2,02 | 2,02 | 4,58 | 12,00 | 4,10 | 14,00 | 3,002 | 0,927 | 4,227 | 4,00 | A |
| 15+22+22+22+60 | 1,06 | 1,56 | 1,56 | 1,56 | 4,26 | 10,00 | 3,90 | 11,00 | 2,901 | 0,961 | 3,556 | 3,45 | A | 1451 | 1,28 | 1,87 | 1,87 | 1,87 | 5,11 | 12,00 | 4,10 | 14,00 | 3,025 | 0,950 | 4,250 | 3,97 | A |
| 15+22+22+22+71 | 0,99 | 1,45 | 1,45 | 1,45 | 4,67 | 10,00 | 3,90 | 11,00 | 2,901 | 0,981 | 3,566 | 3,45 | A | 1451 | 1,18 | 1,74 | 1,74 | 1,74 | 5,61 | 12,00 | 4,10 | 14,00 | 3,021 | 0,946 | 4,246 | 3,97 | A |
| 15+22+22+25+25 | 1,38 | 2,02 | 2,02 | 2,29 | 2,29 | 10,00 | 3,90 | 11,00 | 2,945 | 0,945 | 3,570 | 3,40 | A | 1473 | 1,64 | 2,40 | 2,40 | 2,73 | 2,73 | 11,90 | 4,10 | 13,90 | 2,981 | 0,911 | 4,211 | 3,99 | A |
| 15+22+22+25+35 | 1,26 | 1,85 | 1,85 | 2,10 | 2,94 | 10,00 | 3,90 | 11,00 | 2,952 | 0,952 | 3,577 | 3,39 | A | 1476 | 1,51 | 2,22 | 2,22 | 2,52 | 3,53 | 12,00 | 4,10 | 14,00 | 2,986 | 0,911 | 4,211 | 4,02 | A |
| 15+22+22+25+42 | 1,19 | 1,75 | 1,75 | 1,98 | 3,33 | 10,00 | 3,90 | 11,00 | 2,932 | 0,952 | 3,567 | 3,41 | A | 1466 | 1,43 | 2,10 | 2,10 | 2,38 | 4,00 | 12,00 | 4,10 | 14,00 | 2,993 | 0,918 | 4,218 | 4,01 | A |
| 15+22+22+25+50 | 1,12 | 1,64 | 1,64 | 1,87 | 3,73 | 10,00 | 3,90 | 11,00 | 2,936 | 0,966 | 3,571 | 3,41 | A | 1468 | 1,34 | 1,97 | 1,97 | 2,24 | 4,48 | 12,00 | 4,10 | 14,00 | 3,002 | 0,927 | 4,227 | 4,00 | A |
| 15+22+22+25+60 | 1,04 | 1,53 | 1,53 | 1,74 | 4,17 | 10,00 | 3,90 | 11,00 | 2,901 | 0,961 | 3,556 | 3,45 | A | 1451 | 1,25 | 1,83 | 1,83 | 2,08 | 5,00 | 12,00 | 4,10 | 14,00 | 3,025 | 0,950 | 4,250 | 3,97 | A |
| 15+22+22+25+71 | 0,97 | 1,42 | 1,42 | 1,61 | 4,58 | 10,00 | 3,90 | 11,00 | 2,901 | 0,981 | 3,566 | 3,45 | A | 1451 | 1,16 | 1,70 | 1,70 | 1,94 | 5,50 | 12,00 | 4,10 | 14,00 | 3,021 | 0,946 | 4,246 | 3,97 | A |
| 15+22+22+35+35 | 1,16 | 1,71 | 1,71 | 2,71 | 2,71 | 10,00 | 3,90 | 11,00 | 2,959 | 0,959 | 3,584 | 3,38 | A | 1480 | 1,40 | 2,05 | 2,05 | 3,26 | 3,26 | 12,00 | 4,10 | 14,00 | 2,986 | 0,911 | 4,211 | 4,02 | A |
| 15+22+22+35+42 | 1,10 | 1,62 | 1,62 | 2,57 | 3,09 | 10,00 | 3,90 | 11,00 | 2,939 | 0,959 | 3,574 | 3,40 | A | 1470 | 1,32 | 1,94 | 1,94 | 3,09 | 3,71 | 12,00 | 4,10 | 14,00 | 2,993 | 0,918 | 4,218 | 4,01 | A |
| 15+22+22+35+50 | 1,04 | 1,53 | 1,53 | 2,43 | 3,47 | 10,00 | 3,90 | 11,00 | 2,943 | 0,973 | 3,578 | 3,40 | A | 1472 | 1,25 | 1,83 | 1,83 | 2,92 | 4,17 | 12,00 | 4,10 | 14,00 | 3,002 | 0,927 | 4,227 | 4,00 | A |
| 15+22+22+35+60 | 0,97 | 1,43 | 1,43 | 2,27 | 3,90 | 10,00 | 3,90 | 11,00 | 2,908 | 0,968 | 3,563 | 3,44 | A | 1454 | 1,17 | 1,71 | 1,71 | 2,73 | 4,68 | 12,00 | 4,10 | 14,00 | 3,025 | 0,950 | 4,250 | 3,97 | A |
| 15+22+22+35+71 | 0,91 | 1,33 | 1,33 | 2,12 | 4,30 | 10,00 | 3,90 | 11,00 | 2,908 | 0,988 | 3,573 | 3,44 | A | 1454 | 1,09 | 1,60 | 1,60 | 2,55 | 5,16 | 12,00 | 4,10 | 14,00 | 3,021 | 0,946 | 4,246 | 3,97 | A |
| 15+22+22+42+42 | 1,05 | 1,54 | 1,54 | 2,94 | 2,94 | 10,00 | 3,90 | 11,00 | 2,919 | 0,959 | 3,564 | 3,43 | A | 1460 | 1,26 | 1,85 | 1,85 | 3,52 | 3,52 | 12,00 | 4,10 | 14,00 | 2,980 | 0,925 | 4,225 | 4,03 | A |
| 15+22+22+42+50 | 0,99 | 1,46 | 1,46 | 2,78 | 3,31 | 10,00 | 3,90 | 11,00 | 2,923 | 0,973 | 3,568 | 3,42 | A | 1462 | 1,19 | 1,75 | 1,75 | 3,34 | 3,97 | 12,00 | 4,10 | 14,00 | 2,989 | 0,934 | 4,234 | 4,01 | A |
| 15+22+22+42+60 | 0,93 | 1,37 | 1,37 | 2,61 | 3,73 | 10,00 | 3,90 | 11,00 | 2,888 | 0,968 | 3,553 | 3,46 | A | 1444 | 1,12 | 1,64 | 1,64 | 3,13 | 4,47 | 12,00 | 4,10 | 14,00 | 3,012 | 0,957 | 4,257 | 3,98 | A |
| 15+22+22+42+71 | 0,87 | 1,28 | 1,28 | 2,44 | 4,13 | 10,00 | 3,90 | 11,00 | 2,888 | 0,988 | 3,563 | 3,46 | A | 1444 | 1,05 | 1,53 | 1,53 | 2,93 | 4,95 | 12,00 | 4,10 | 14,00 | 3,008 | 0,953 | 4,253 | 3,99 | A |
| 15+22+25+25+25 | 1,34 | 1,96 | 2,23 | 2,23 | 2,23 | 10,00 | 3,90 | 11,00 | 2,945 | 0,945 | 3,570 | 3,40 | A | 1473 | 1,61 | 2,36 | 2,68 | 2,68 | 2,68 | 12,00 | 4,10 | 14,00 | 2,986 | 0,911 | 4,211 | 4,02 | A |
| 15+22+25+25+35 | 1,23 | 1,80 | 2,05 | 2,05 | 2,87 | 10,00 | 3,90 | 11,00 | 2,952 | 0,952 | 3,577 | 3,39 | A | 1476 | 1,4 | | | | | | | | | | | | |

MODELLO MXZ-5C100VA

| Combinazione unità interne | RAFFREDDAMENTO | | | | | | | | | | | EER | Classe | Consumo annuo (kWh) | RISCALDAMENTO | | | | | | | | | | | COP | Classe |
|----------------------------|----------------|------|------|------|------|-------|-------|-------|-------------------|-------|-------|------|--------|---------------------|---------------|------|------|------|-------|-------|-------|-------|-------------------|-------|-------|------|--------|
| | Capacità (kW) | | | | | | | | Potenza ass. (kW) | | | | | | Capacità (kW) | | | | | | | | Potenza ass. (kW) | | | | |
| | A | B | C | D | E | Nom. | Min | Max | Nom. | Min | Max | | | | A | B | C | D | E | Nom. | Min | Max | Nom. | Min | Max | | |
| 15+25+25+25+71 | 0,93 | 1,55 | 1,55 | 1,55 | 4,41 | 10,00 | 3,90 | 11,00 | 2,901 | 0,981 | 3,566 | 3,45 | A | 1451 | 1,12 | 1,86 | 1,86 | 1,86 | 5,29 | 12,00 | 4,10 | 14,00 | 3,021 | 0,946 | 4,246 | 3,97 | A |
| 15+25+25+35+35 | 1,11 | 1,85 | 1,85 | 2,59 | 2,59 | 10,00 | 3,90 | 11,00 | 2,959 | 0,959 | 3,584 | 3,38 | A | 1480 | 1,33 | 2,22 | 2,22 | 3,11 | 3,11 | 12,00 | 4,10 | 14,00 | 2,986 | 0,911 | 4,211 | 4,02 | A |
| 15+25+25+35+42 | 1,06 | 1,76 | 1,76 | 2,46 | 2,46 | 10,00 | 3,90 | 11,00 | 2,939 | 0,959 | 3,574 | 3,40 | A | 1470 | 1,27 | 2,11 | 2,11 | 2,96 | 3,55 | 12,00 | 4,10 | 14,00 | 2,993 | 0,918 | 4,218 | 4,01 | A |
| 15+25+25+35+50 | 1,00 | 1,67 | 1,67 | 2,33 | 3,33 | 10,00 | 3,90 | 11,00 | 2,943 | 0,973 | 3,578 | 3,40 | A | 1472 | 1,20 | 2,00 | 2,00 | 2,80 | 4,00 | 12,00 | 4,10 | 14,00 | 3,002 | 0,927 | 4,227 | 4,00 | A |
| 15+25+25+35+60 | 0,94 | 1,56 | 1,56 | 2,19 | 3,75 | 10,00 | 3,90 | 11,00 | 2,908 | 0,968 | 3,563 | 3,44 | A | 1454 | 1,13 | 1,88 | 1,88 | 2,63 | 4,50 | 12,00 | 4,10 | 14,00 | 3,025 | 0,950 | 4,250 | 3,97 | A |
| 15+25+25+35+71 | 0,88 | 1,46 | 1,46 | 2,05 | 4,15 | 10,00 | 3,90 | 11,00 | 2,908 | 0,988 | 3,573 | 3,44 | A | 1454 | 1,05 | 1,75 | 1,75 | 2,46 | 4,98 | 12,00 | 4,10 | 14,00 | 3,021 | 0,946 | 4,246 | 3,97 | A |
| 15+25+25+42+42 | 1,01 | 1,68 | 1,68 | 2,82 | 2,82 | 10,00 | 3,90 | 11,00 | 2,919 | 0,959 | 3,564 | 3,43 | A | 1460 | 1,21 | 2,01 | 2,01 | 3,38 | 3,38 | 12,00 | 4,10 | 14,00 | 2,980 | 0,925 | 4,225 | 4,03 | A |
| 15+25+25+42+50 | 0,96 | 1,59 | 1,59 | 2,68 | 3,18 | 10,00 | 3,90 | 11,00 | 2,923 | 0,973 | 3,568 | 3,42 | A | 1462 | 1,15 | 1,91 | 1,91 | 3,21 | 3,82 | 12,00 | 4,10 | 14,00 | 2,989 | 0,934 | 4,234 | 4,01 | A |
| 15+25+25+42+60 | 0,90 | 1,50 | 1,50 | 2,51 | 3,59 | 10,00 | 3,90 | 11,00 | 2,888 | 0,968 | 3,553 | 3,46 | A | 1444 | 1,08 | 1,80 | 1,80 | 3,02 | 4,31 | 12,00 | 4,10 | 14,00 | 3,012 | 0,957 | 4,257 | 3,98 | A |
| 15+25+35+35+35 | 1,03 | 1,72 | 2,41 | 2,41 | 2,41 | 10,00 | 3,90 | 11,00 | 2,966 | 0,966 | 3,591 | 3,37 | A | 1483 | 1,24 | 2,07 | 2,90 | 2,90 | 2,90 | 12,00 | 4,10 | 14,00 | 2,986 | 0,911 | 4,211 | 4,02 | A |
| 15+25+35+35+42 | 0,99 | 1,64 | 2,30 | 2,30 | 2,76 | 10,00 | 3,90 | 11,00 | 2,946 | 0,966 | 3,581 | 3,39 | A | 1473 | 1,18 | 1,97 | 2,76 | 2,76 | 3,32 | 12,00 | 4,10 | 14,00 | 2,993 | 0,918 | 4,218 | 4,01 | A |
| 15+25+35+35+50 | 0,94 | 1,56 | 2,19 | 2,19 | 3,13 | 10,00 | 3,90 | 11,00 | 2,950 | 0,980 | 3,585 | 3,39 | A | 1475 | 1,13 | 1,88 | 2,63 | 2,63 | 3,75 | 12,00 | 4,10 | 14,00 | 3,002 | 0,927 | 4,227 | 4,00 | A |
| 15+25+35+35+60 | 0,88 | 1,47 | 2,06 | 2,06 | 3,53 | 10,00 | 3,90 | 11,00 | 2,915 | 0,975 | 3,570 | 3,43 | A | 1458 | 1,06 | 1,76 | 2,47 | 2,47 | 4,24 | 12,00 | 4,10 | 14,00 | 3,025 | 0,950 | 4,250 | 3,97 | A |
| 15+25+35+42+42 | 0,94 | 1,57 | 2,20 | 2,64 | 2,64 | 10,00 | 3,90 | 11,00 | 2,926 | 0,966 | 3,571 | 3,42 | A | 1463 | 1,13 | 1,89 | 2,64 | 3,17 | 3,17 | 12,00 | 4,10 | 14,00 | 2,980 | 0,925 | 4,225 | 4,03 | A |
| 15+25+35+42+50 | 0,90 | 1,50 | 2,10 | 2,51 | 2,99 | 10,00 | 3,90 | 11,00 | 2,930 | 0,980 | 3,575 | 3,41 | A | 1465 | 1,08 | 1,80 | 2,51 | 3,02 | 3,59 | 12,00 | 4,10 | 14,00 | 2,989 | 0,934 | 4,234 | 4,01 | A |
| 15+25+42+42+42 | 0,90 | 1,51 | 2,53 | 2,53 | 2,53 | 10,00 | 3,90 | 11,00 | 2,906 | 0,966 | 3,561 | 3,44 | A | 1453 | 1,08 | 1,81 | 3,04 | 3,04 | 3,04 | 12,00 | 4,10 | 14,00 | 2,967 | 0,932 | 4,232 | 4,04 | A |
| 15+35+35+35+35 | 0,97 | 2,26 | 2,26 | 2,26 | 2,26 | 10,00 | 3,90 | 11,00 | 2,973 | 0,973 | 3,598 | 3,36 | A | 1487 | 1,16 | 2,71 | 2,71 | 2,71 | 2,71 | 12,00 | 4,10 | 14,00 | 2,986 | 0,911 | 4,211 | 4,02 | A |
| 15+35+35+35+42 | 0,93 | 2,16 | 2,16 | 2,16 | 2,59 | 10,00 | 3,90 | 11,00 | 2,953 | 0,973 | 3,588 | 3,39 | A | 1477 | 1,11 | 2,59 | 2,59 | 2,59 | 3,11 | 12,00 | 4,10 | 14,00 | 2,993 | 0,918 | 4,218 | 4,01 | A |
| 15+35+35+35+50 | 0,88 | 2,06 | 2,06 | 2,06 | 2,94 | 10,00 | 3,90 | 11,00 | 2,957 | 0,987 | 3,592 | 3,38 | A | 1479 | 1,06 | 2,47 | 2,47 | 2,47 | 3,53 | 12,00 | 4,10 | 14,00 | 3,002 | 0,927 | 4,227 | 4,00 | A |
| 15+35+35+42+42 | 0,89 | 2,07 | 2,07 | 2,49 | 2,49 | 10,00 | 3,90 | 11,00 | 2,933 | 0,973 | 3,578 | 3,41 | A | 1467 | 1,07 | 2,49 | 2,49 | 2,98 | 2,98 | 12,00 | 4,10 | 14,00 | 2,980 | 0,925 | 4,225 | 4,03 | A |
| 20+20+20+20+20 | 1,90 | 1,90 | 1,90 | 1,90 | 9,50 | 3,90 | 10,50 | 3,110 | 1,175 | 3,910 | 3,05 | B | 1555 | 2,20 | 2,20 | 2,20 | 2,20 | 2,20 | 11,00 | 4,10 | 13,00 | 2,885 | 0,975 | 4,195 | 3,81 | A | |
| 20+20+20+20+22 | 1,88 | 1,88 | 1,88 | 1,88 | 2,07 | 9,60 | 3,90 | 10,60 | 3,230 | 1,110 | 3,995 | 2,97 | C | 1615 | 2,20 | 2,20 | 2,20 | 2,20 | 2,42 | 11,20 | 4,10 | 13,20 | 3,059 | 0,959 | 4,199 | 3,66 | A |
| 20+20+20+20+25 | 1,87 | 1,87 | 1,87 | 1,87 | 2,33 | 9,80 | 3,90 | 10,80 | 3,140 | 1,110 | 3,835 | 3,12 | B | 1570 | 2,19 | 2,19 | 2,19 | 2,19 | 2,74 | 11,50 | 4,10 | 13,50 | 3,069 | 0,959 | 4,199 | 3,75 | A |
| 20+20+20+20+35 | 1,74 | 1,74 | 1,74 | 1,74 | 3,04 | 10,00 | 3,90 | 11,00 | 3,057 | 1,117 | 3,682 | 3,27 | A | 1529 | 2,09 | 2,09 | 2,09 | 2,09 | 3,65 | 12,00 | 4,10 | 14,00 | 3,094 | 0,959 | 4,199 | 3,88 | A |
| 20+20+20+20+42 | 1,64 | 1,64 | 1,64 | 1,64 | 3,44 | 10,00 | 3,90 | 11,00 | 3,037 | 1,117 | 3,672 | 3,29 | A | 1519 | 1,97 | 1,97 | 1,97 | 1,97 | 4,13 | 12,00 | 4,10 | 14,00 | 3,101 | 0,966 | 4,206 | 3,87 | A |
| 20+20+20+20+50 | 1,54 | 1,54 | 1,54 | 1,54 | 3,85 | 10,00 | 3,90 | 11,00 | 3,041 | 1,131 | 3,676 | 3,29 | A | 1521 | 1,85 | 1,85 | 1,85 | 1,85 | 4,62 | 12,00 | 4,10 | 14,00 | 3,110 | 0,975 | 4,215 | 3,86 | A |
| 20+20+20+20+60 | 1,43 | 1,43 | 1,43 | 1,43 | 4,29 | 10,00 | 3,90 | 11,00 | 3,006 | 1,126 | 3,661 | 3,33 | A | 1503 | 1,71 | 1,71 | 1,71 | 1,71 | 5,14 | 12,00 | 4,10 | 14,00 | 3,133 | 0,998 | 4,238 | 3,83 | A |
| 20+20+20+20+71 | 1,32 | 1,32 | 1,32 | 1,32 | 4,70 | 10,00 | 3,90 | 11,00 | 3,006 | 1,146 | 3,671 | 3,33 | A | 1503 | 1,59 | 1,59 | 1,59 | 1,59 | 5,64 | 12,00 | 4,10 | 14,00 | 3,129 | 0,994 | 4,234 | 3,84 | A |
| 20+20+20+22+22 | 1,87 | 1,87 | 1,87 | 2,05 | 2,05 | 9,70 | 3,90 | 10,70 | 3,150 | 1,055 | 3,880 | 3,08 | B | 1575 | 2,19 | 2,19 | 2,19 | 2,41 | 2,41 | 11,40 | 4,10 | 13,40 | 3,033 | 0,943 | 4,203 | 3,76 | A |
| 20+20+20+22+25 | 1,85 | 1,85 | 1,85 | 2,04 | 2,31 | 9,90 | 3,90 | 10,90 | 3,060 | 1,055 | 3,720 | 3,24 | A | 1530 | 2,19 | 2,19 | 2,19 | 2,41 | 2,73 | 11,70 | 4,10 | 13,70 | 3,043 | 0,943 | 4,203 | 3,84 | A |
| 20+20+20+22+35 | 1,71 | 1,71 | 1,71 | 1,88 | 2,99 | 10,00 | 3,90 | 11,00 | 3,022 | 1,062 | 3,647 | 3,31 | A | 1511 | 2,05 | 2,05 | 2,05 | 2,26 | 3,59 | 12,00 | 4,10 | 14,00 | 3,058 | 0,943 | 4,203 | 3,92 | A |
| 20+20+20+22+42 | 1,61 | 1,61 | 1,61 | 1,77 | 3,39 | 10,00 | 3,90 | 11,00 | 3,002 | 1,062 | 3,637 | 3,33 | A | 1501 | 1,94 | 1,94 | 1,94 | 2,13 | 4,06 | 12,00 | 4,10 | 14,00 | 3,065 | 0,950 | 4,210 | 3,92 | A |
| 20+20+20+22+50 | 1,52 | 1,52 | 1,52 | 1,67 | 3,79 | 10,00 | 3,90 | 11,00 | 3,006 | 1,076 | 3,641 | 3,33 | A | 1503 | 1,82 | 1,82 | 1,82 | 2,00 | 4,55 | 12,00 | 4,10 | 14,00 | 3,074 | 0,959 | 4,219 | 3,90 | A |
| 20+20+20+22+60 | 1,41 | 1,41 | 1,41 | 1,55 | 4,23 | 10,00 | 3,90 | 11,00 | 2,971 | 1,071 | 3,626 | 3,37 | A | 1486 | 1,69 | 1,69 | 1,69 | 1,86 | 5,07 | 12,00 | 4,10 | 14,00 | 3,097 | 0,982 | 4,242 | 3,87 | A |
| 20+20+20+22+71 | 1,31 | 1,31 | 1,31 | 1,44 | 4,64 | 10,00 | 3,90 | 11,00 | 2,971 | 1,091 | 3,636 | 3,37 | A | 1486 | 1,57 | 1,57 | 1,57 | 1,73 | 5,57 | 12,00 | 4,10 | 14,00 | 3,093 | 0,978 | 4,238 | 3,88 | A |
| 20+20+20+25+25 | 1,82 | 1,82 | 1,82 | 2,27 | 2,27 | 10,00 | 3,90 | 11,00 | 3,015 | 1,055 | 3,640 | 3,32 | A | 1508 | 2,18 | 2,18 | 2,18 | 2,73 | 2,73 | 12,00 | 4,10 | 14,00 | 3,058 | 0,943 | 4,203 | 3,92 | A |
| 20+20+20+25+35 | 1,67 | 1,67 | 1,67 | 2,08 | 2,92 | 10,00 | 3,90 | 11,00 | 3,022 | 1,062 | 3,647 | 3,31 | A | 1511 | 2,00 | 2,00 | 2,00 | 2,50 | 3,50 | 12,00 | 4,10 | 14,00 | 3,058 | 0,943 | 4,203 | 3,92 | A |
| 20+20+20+25+42 | 1,57 | 1,57 | 1,57 | 1,97 | 3,31 | 10,00 | 3,90 | 11,00 | 3,002 | 1,062 | 3,637 | 3,33 | A | 1501 | 1,89 | 1,89 | 1,89 | 2,36 | 3,97 | 12,00 | 4,10 | 14,00 | 3,065 | 0,950 | 4,210 | 3,92 | A |
| 20+20+20+25+50 | 1,48 | 1,48 | 1,48 | 1,85 | 3,70 | 10,00 | 3,90 | 11,00 | 3,006 | 1,076 | 3,641 | 3,33 | A | 1503 | 1,78 | 1,78 | 1,78 | 2,22 | 4,44 | 12,00 | 4,10 | 14,00 | 3,074 | 0,959 | 4,219 | 3,90 | A |
| 20+20+20+25+60 | 1,38 | 1,38 | 1,38 | 1,72 | 4,14 | 10,00 | 3,90 | 11,00 | 2,971 | 1,071 | 3,626 | 3,37 | A | 1486 | 1,66 | 1,66 | 1,66 | 2,07 | 4,97 | 12,00 | 4,10 | 14,00 | 3,097 | 0,982 | 4,242 | 3,87 | A |
| 20+20+20+25+71 | 1,28 | 1,28 | 1,28 | 1,60 | 4,55 | 10,00 | 3,90 | 11,00 | 2,971 | 1,091 | 3,636 | 3,37 | A | 1486 | 1,54 | 1,54 | 1,54 | 1,92 | 5,46 | 12,00 | 4,10 | 14,00 | 3,093 | 0,978 | 4,238 | 3,88 | A |
| 20+20+20+35+35 | 1,54 | 1,54 | 1,54 | 2,69 | 2,69 | 10,00 | 3,90 | 11,00 | 3,029 | 1,069 | 3,654 | 3,30 | A | 1515 | 1,85 | 1,85 | 1,85 | 3,23 | 3,23 | 12,00 | 4,10 | 14,00 | 3,058 | 0,943 | 4,203 | 3,92 | A |
| 20+20+20+35+42 | 1,46 | 1,46 | 1,46 | 2,55 | 3,07 | 10,00 | 3,90 | 11,00 | 3,009 | 1,069 | 3,644 | 3,32 | A | 1505 | 1,75 | 1,75 | 1,75 | 3,07 | 3,68 | 12,00 | 4,10 | 14,00 | 3,065 | 0,950 | 4,210 | 3,92 | A |
| 20+20+20+35+50 | 1,38 | 1,38 | 1,38 | 2,41 | 3,45 | 10,00 | 3,90 | 11,00 | 3,013 | 1,083 | 3,648 | 3,32 | A | 1507 | 1,66 | 1,66 | 1,66 | 2,90 | 4,14 | 12,00 | 4,10 | 14,00 | 3,074 | 0,959 | 4,219 | 3,90 | A |
| 20+20+20+35+60 | 1,29 | 1,29 | 1,29 | 2,26 | 3,87 | 10,00 | 3,90 | 11,00 | 2,978 | 1,078 | 3,633 | 3,36 | A | 1489 | 1,55 | | | | | | | | | | | | |

MODELLO MXZ-5C100VA

| Combinazione unità interne | RAFFREDDAMENTO | | | | | | | | | | | EER | Classe | Consumo annuo (kWh) | RISCALDAMENTO | | | | | | | | | | | COP | Classe |
|----------------------------|----------------|------|------|------|------|-------|-------------------|-------|-------|---------------|-------|------|--------|---------------------|---------------|-------------------|------|------|-------|-------|-------|-------|-------|-------|-------|------|--------|
| | Capacità (kW) | | | | | | Potenza ass. (kW) | | | Capacità (kW) | | | | | | Potenza ass. (kW) | | | | | | | | | | | |
| | A | B | C | D | E | Nom. | Min | Max | Nom. | Min | Max | | | | A | B | C | D | E | Nom. | Min | Max | Nom. | Min | Max | | |
| 20+20+25+25+25 | 1,74 | 1,74 | 2,17 | 2,17 | 2,17 | 10,00 | 3,90 | 11,00 | 2,980 | 1,000 | 3,605 | 3,36 | A | 1490 | 2,09 | 2,09 | 2,61 | 2,61 | 12,00 | 4,10 | 14,00 | 3,022 | 0,927 | 4,207 | 3,97 | A | |
| 20+20+25+25+35 | 1,60 | 1,60 | 2,00 | 2,00 | 2,80 | 10,00 | 3,90 | 11,00 | 2,987 | 1,007 | 3,612 | 3,35 | A | 1494 | 1,92 | 1,92 | 2,40 | 2,40 | 3,36 | 12,00 | 4,10 | 14,00 | 3,022 | 0,927 | 4,207 | 3,97 | A |
| 20+20+25+25+42 | 1,52 | 1,52 | 1,89 | 1,89 | 3,18 | 10,00 | 3,90 | 11,00 | 2,967 | 1,007 | 3,602 | 3,37 | A | 1484 | 1,82 | 1,82 | 2,27 | 2,27 | 3,82 | 12,00 | 4,10 | 14,00 | 3,029 | 0,934 | 4,214 | 3,96 | A |
| 20+20+25+25+50 | 1,43 | 1,43 | 1,79 | 1,79 | 3,57 | 10,00 | 3,90 | 11,00 | 2,971 | 1,021 | 3,606 | 3,37 | A | 1486 | 1,71 | 1,71 | 2,14 | 2,14 | 4,29 | 12,00 | 4,10 | 14,00 | 3,038 | 0,943 | 4,223 | 3,95 | A |
| 20+20+25+25+60 | 1,33 | 1,33 | 1,67 | 1,67 | 4,00 | 10,00 | 3,90 | 11,00 | 2,936 | 1,016 | 3,591 | 3,41 | A | 1468 | 1,60 | 1,60 | 2,00 | 2,00 | 4,80 | 12,00 | 4,10 | 14,00 | 3,061 | 0,966 | 4,246 | 3,92 | A |
| 20+20+25+25+71 | 1,24 | 1,24 | 1,55 | 1,55 | 4,41 | 10,00 | 3,90 | 11,00 | 2,936 | 1,036 | 3,601 | 3,41 | A | 1468 | 1,49 | 1,49 | 1,86 | 1,86 | 5,29 | 12,00 | 4,10 | 14,00 | 3,057 | 0,962 | 4,242 | 3,93 | A |
| 20+20+25+35+35 | 1,48 | 1,48 | 1,85 | 2,59 | 2,59 | 10,00 | 3,90 | 11,00 | 2,994 | 1,014 | 3,619 | 3,34 | A | 1497 | 1,78 | 1,78 | 2,22 | 3,11 | 3,11 | 12,00 | 4,10 | 14,00 | 3,022 | 0,927 | 4,207 | 3,97 | A |
| 20+20+25+35+42 | 1,41 | 1,41 | 1,76 | 2,46 | 2,96 | 10,00 | 3,90 | 11,00 | 2,974 | 1,014 | 3,609 | 3,36 | A | 1487 | 1,69 | 1,69 | 2,11 | 2,96 | 3,55 | 12,00 | 4,10 | 14,00 | 3,029 | 0,934 | 4,214 | 3,96 | A |
| 20+20+25+35+50 | 1,33 | 1,33 | 1,67 | 2,33 | 3,33 | 10,00 | 3,90 | 11,00 | 2,978 | 1,028 | 3,613 | 3,36 | A | 1489 | 1,60 | 1,60 | 2,00 | 2,80 | 4,00 | 12,00 | 4,10 | 14,00 | 3,038 | 0,943 | 4,223 | 3,95 | A |
| 20+20+25+35+60 | 1,25 | 1,25 | 1,56 | 2,19 | 3,75 | 10,00 | 3,90 | 11,00 | 2,943 | 1,023 | 3,598 | 3,40 | A | 1472 | 1,50 | 1,50 | 1,88 | 2,63 | 4,50 | 12,00 | 4,10 | 14,00 | 3,061 | 0,966 | 4,246 | 3,92 | A |
| 20+20+25+35+71 | 1,17 | 1,17 | 1,46 | 2,05 | 4,15 | 10,00 | 3,90 | 11,00 | 2,943 | 1,043 | 3,608 | 3,40 | A | 1472 | 1,40 | 1,40 | 1,75 | 2,46 | 4,98 | 12,00 | 4,10 | 14,00 | 3,057 | 0,962 | 4,242 | 3,93 | A |
| 20+20+25+42+42 | 1,34 | 1,34 | 1,68 | 2,82 | 2,82 | 10,00 | 3,90 | 11,00 | 2,954 | 1,014 | 3,599 | 3,39 | A | 1477 | 1,61 | 1,61 | 2,01 | 3,38 | 3,38 | 12,00 | 4,10 | 14,00 | 3,016 | 0,941 | 4,221 | 3,98 | A |
| 20+20+25+42+50 | 1,27 | 1,27 | 1,59 | 2,68 | 3,18 | 10,00 | 3,90 | 11,00 | 2,958 | 1,028 | 3,603 | 3,38 | A | 1479 | 1,53 | 1,53 | 1,91 | 3,21 | 3,82 | 12,00 | 4,10 | 14,00 | 3,025 | 0,950 | 4,230 | 3,97 | A |
| 20+20+25+42+60 | 1,20 | 1,20 | 1,50 | 2,51 | 3,59 | 10,00 | 3,90 | 11,00 | 2,923 | 1,023 | 3,588 | 3,42 | A | 1462 | 1,44 | 1,44 | 1,80 | 3,02 | 4,31 | 12,00 | 4,10 | 14,00 | 3,048 | 0,973 | 4,253 | 3,94 | A |
| 20+20+35+35+35 | 1,38 | 1,38 | 2,41 | 2,41 | 2,41 | 10,00 | 3,90 | 11,00 | 3,001 | 1,021 | 3,626 | 3,33 | A | 1501 | 1,66 | 1,66 | 2,90 | 2,90 | 2,90 | 12,00 | 4,10 | 14,00 | 3,022 | 0,927 | 4,207 | 3,97 | A |
| 20+20+35+35+42 | 1,32 | 1,32 | 2,30 | 2,30 | 2,76 | 10,00 | 3,90 | 11,00 | 2,981 | 1,021 | 3,616 | 3,35 | A | 1491 | 1,58 | 1,58 | 2,76 | 2,76 | 3,32 | 12,00 | 4,10 | 14,00 | 3,029 | 0,934 | 4,214 | 3,96 | A |
| 20+20+35+35+50 | 1,25 | 1,25 | 2,19 | 2,19 | 3,13 | 10,00 | 3,90 | 11,00 | 2,985 | 1,035 | 3,620 | 3,35 | A | 1493 | 1,50 | 1,50 | 2,63 | 2,63 | 3,75 | 12,00 | 4,10 | 14,00 | 3,038 | 0,943 | 4,223 | 3,95 | A |
| 20+20+35+35+60 | 1,18 | 1,18 | 2,06 | 2,06 | 3,53 | 10,00 | 3,90 | 11,00 | 2,950 | 1,030 | 3,605 | 3,39 | A | 1475 | 1,41 | 1,41 | 2,47 | 2,47 | 4,24 | 12,00 | 4,10 | 14,00 | 3,061 | 0,966 | 4,246 | 3,92 | A |
| 20+20+35+42+42 | 1,26 | 1,26 | 2,20 | 2,64 | 2,64 | 10,00 | 3,90 | 11,00 | 2,961 | 1,021 | 3,606 | 3,38 | A | 1481 | 1,51 | 1,51 | 2,64 | 3,17 | 3,17 | 12,00 | 4,10 | 14,00 | 3,016 | 0,941 | 4,221 | 3,98 | A |
| 20+20+35+42+50 | 1,20 | 1,20 | 2,10 | 2,51 | 2,99 | 10,00 | 3,90 | 11,00 | 2,965 | 1,035 | 3,610 | 3,37 | A | 1483 | 1,44 | 1,44 | 2,51 | 3,02 | 3,59 | 12,00 | 4,10 | 14,00 | 3,025 | 0,950 | 4,230 | 3,97 | A |
| 20+20+42+42+42 | 1,20 | 1,20 | 2,53 | 2,53 | 2,53 | 10,00 | 3,90 | 11,00 | 2,941 | 1,021 | 3,596 | 3,40 | A | 1471 | 1,45 | 1,45 | 3,04 | 3,04 | 3,04 | 12,00 | 4,10 | 14,00 | 3,003 | 0,948 | 4,228 | 4,00 | A |
| 20+22+22+22+22 | 1,83 | 2,02 | 2,02 | 2,02 | 2,02 | 9,90 | 3,90 | 10,90 | 2,990 | 0,945 | 3,650 | 3,31 | A | 1495 | 2,19 | 2,40 | 2,40 | 2,40 | 2,40 | 11,80 | 4,10 | 13,80 | 2,981 | 0,911 | 4,211 | 3,96 | A |
| 20+22+22+22+25 | 1,80 | 1,98 | 1,98 | 1,98 | 2,25 | 10,00 | 3,90 | 11,00 | 2,945 | 0,945 | 3,570 | 3,40 | A | 1473 | 2,16 | 2,38 | 2,38 | 2,38 | 2,70 | 12,00 | 4,10 | 14,00 | 2,986 | 0,911 | 4,211 | 4,02 | A |
| 20+22+22+22+35 | 1,65 | 1,82 | 1,82 | 1,82 | 2,89 | 10,00 | 3,90 | 11,00 | 2,952 | 0,952 | 3,577 | 3,39 | A | 1476 | 1,98 | 2,18 | 2,18 | 2,18 | 3,47 | 12,00 | 4,10 | 14,00 | 2,986 | 0,911 | 4,211 | 4,02 | A |
| 20+22+22+22+42 | 1,56 | 1,72 | 1,72 | 1,72 | 3,28 | 10,00 | 3,90 | 11,00 | 2,932 | 0,952 | 3,567 | 3,41 | A | 1466 | 1,88 | 2,06 | 2,06 | 2,06 | 3,94 | 12,00 | 4,10 | 14,00 | 2,993 | 0,918 | 4,218 | 4,01 | A |
| 20+22+22+22+50 | 1,47 | 1,62 | 1,62 | 1,62 | 3,68 | 10,00 | 3,90 | 11,00 | 2,936 | 0,966 | 3,571 | 3,41 | A | 1468 | 1,76 | 1,94 | 1,94 | 1,94 | 4,41 | 12,00 | 4,10 | 14,00 | 3,002 | 0,927 | 4,227 | 4,00 | A |
| 20+22+22+22+60 | 1,37 | 1,51 | 1,51 | 1,51 | 4,11 | 10,00 | 3,90 | 11,00 | 2,901 | 0,961 | 3,556 | 3,45 | A | 1451 | 1,64 | 1,81 | 1,81 | 1,81 | 4,93 | 12,00 | 4,10 | 14,00 | 3,025 | 0,950 | 4,250 | 3,97 | A |
| 20+22+22+22+71 | 1,27 | 1,40 | 1,40 | 1,40 | 4,52 | 10,00 | 3,90 | 11,00 | 2,901 | 0,981 | 3,566 | 3,45 | A | 1451 | 1,53 | 1,68 | 1,68 | 1,68 | 5,43 | 12,00 | 4,10 | 14,00 | 3,021 | 0,946 | 4,246 | 3,97 | A |
| 20+22+22+25+25 | 1,75 | 1,93 | 1,93 | 2,19 | 2,19 | 10,00 | 3,90 | 11,00 | 2,945 | 0,945 | 3,570 | 3,40 | A | 1473 | 2,11 | 2,32 | 2,32 | 2,63 | 2,63 | 12,00 | 4,10 | 14,00 | 2,986 | 0,911 | 4,211 | 4,02 | A |
| 20+22+22+25+35 | 1,61 | 1,77 | 1,77 | 2,02 | 2,82 | 10,00 | 3,90 | 11,00 | 2,952 | 0,952 | 3,577 | 3,39 | A | 1476 | 1,94 | 2,13 | 2,13 | 2,42 | 3,39 | 12,00 | 4,10 | 14,00 | 2,986 | 0,911 | 4,211 | 4,02 | A |
| 20+22+22+25+42 | 1,53 | 1,68 | 1,68 | 1,91 | 3,21 | 10,00 | 3,90 | 11,00 | 2,932 | 0,952 | 3,567 | 3,41 | A | 1466 | 1,83 | 2,02 | 2,02 | 2,29 | 3,85 | 12,00 | 4,10 | 14,00 | 2,993 | 0,918 | 4,218 | 4,01 | A |
| 20+22+22+25+50 | 1,44 | 1,58 | 1,58 | 1,80 | 3,60 | 10,00 | 3,90 | 11,00 | 2,936 | 0,966 | 3,571 | 3,41 | A | 1468 | 1,73 | 1,90 | 1,90 | 2,16 | 4,32 | 12,00 | 4,10 | 14,00 | 3,002 | 0,927 | 4,227 | 4,00 | A |
| 20+22+22+25+60 | 1,34 | 1,48 | 1,48 | 1,68 | 4,03 | 10,00 | 3,90 | 11,00 | 2,901 | 0,961 | 3,556 | 3,45 | A | 1451 | 1,61 | 1,77 | 1,77 | 2,01 | 4,83 | 12,00 | 4,10 | 14,00 | 3,025 | 0,950 | 4,250 | 3,97 | A |
| 20+22+22+25+71 | 1,25 | 1,38 | 1,38 | 1,56 | 4,44 | 10,00 | 3,90 | 11,00 | 2,901 | 0,981 | 3,566 | 3,45 | A | 1451 | 1,50 | 1,65 | 1,65 | 1,88 | 5,33 | 12,00 | 4,10 | 14,00 | 3,021 | 0,946 | 4,246 | 3,97 | A |
| 20+22+22+35+35 | 1,49 | 1,64 | 1,64 | 2,61 | 2,61 | 10,00 | 3,90 | 11,00 | 2,959 | 0,959 | 3,584 | 3,38 | A | 1480 | 1,79 | 1,97 | 1,97 | 3,13 | 3,13 | 12,00 | 4,10 | 14,00 | 2,986 | 0,911 | 4,211 | 4,02 | A |
| 20+22+22+35+42 | 1,42 | 1,56 | 1,56 | 2,48 | 2,98 | 10,00 | 3,90 | 11,00 | 2,939 | 0,959 | 3,574 | 3,40 | A | 1470 | 1,70 | 1,87 | 1,87 | 2,98 | 3,57 | 12,00 | 4,10 | 14,00 | 2,993 | 0,918 | 4,218 | 4,01 | A |
| 20+22+22+35+50 | 1,34 | 1,48 | 1,48 | 2,35 | 3,36 | 10,00 | 3,90 | 11,00 | 2,943 | 0,973 | 3,578 | 3,40 | A | 1472 | 1,61 | 1,77 | 1,77 | 2,82 | 4,03 | 12,00 | 4,10 | 14,00 | 3,002 | 0,927 | 4,227 | 4,00 | A |
| 20+22+22+35+60 | 1,26 | 1,38 | 1,38 | 2,20 | 3,77 | 10,00 | 3,90 | 11,00 | 2,908 | 0,968 | 3,563 | 3,44 | A | 1454 | 1,51 | 1,66 | 1,66 | 2,64 | 4,53 | 12,00 | 4,10 | 14,00 | 3,025 | 0,950 | 4,250 | 3,97 | A |
| 20+22+22+35+71 | 1,18 | 1,29 | 1,29 | 2,06 | 4,18 | 10,00 | 3,90 | 11,00 | 2,908 | 0,988 | 3,573 | 3,44 | A | 1454 | 1,41 | 1,55 | 1,55 | 2,47 | 5,01 | 12,00 | 4,10 | 14,00 | 3,021 | 0,946 | 4,246 | 3,97 | A |
| 20+22+22+42+42 | 1,35 | 1,49 | 1,49 | 2,84 | 2,84 | 10,00 | 3,90 | 11,00 | 2,919 | 0,959 | 3,564 | 3,43 | A | 1460 | 1,62 | 1,78 | 1,78 | 3,41 | 3,41 | 12,00 | 4,10 | 14,00 | 2,980 | 0,925 | 4,225 | 4,03 | A |
| 20+22+22+42+50 | 1,28 | 1,41 | 1,41 | 2,69 | 3,21 | 10,00 | 3,90 | 11,00 | 2,923 | 0,973 | 3,568 | 3,42 | A | 1462 | 1,54 | 1,69 | 1,69 | 3,23 | 3,85 | 12,00 | 4,10 | 14,00 | 2,989 | 0,934 | 4,234 | 4,01 | A |
| 20+22+22+42+60 | 1,20 | 1,33 | 1,33 | 2,53 | 3,61 | 10,00 | 3,90 | 11,00 | 2,888 | 0,968 | 3,553 | 3,46 | A | 1444 | 1,45 | 1,59 | 1,59 | 3,04 | 4,34 | 12,00 | 4,10 | 14,00 | 3,012 | 0,957 | 4,257 | 3,98 | A |
| 20+22+25+25+25 | 1,71 | 1,88 | 2,14 | 2,14 | 2,14 | 10,00 | 3,90 | 11,00 | 2,945 | 0,945 | 3,570 | 3,40 | A | 1473 | 2,05 | 2,26 | 2,56 | 2,56 | 2,56 | 12,00 | 4,10 | 14,00 | 2,986 | 0,911 | 4,211 | 4,02 | A |
| 20+22+25+25+35 | 1,57 | 1,73 | 1,97 | 1,97 | 2,76 | 10,00 | 3,90 | 11,00 | 2,952 | 0,952 | 3,577 | 3,39 | A | 1476 | 1,89 | 2,08 | 2,36 | 2,36 | 3,31 | 12,00 | 4,10 | 14,00 | 2,986 | 0,911 | 4,211 | 4,02 | A |
| 20+22+25+25+42 | 1,49 | 1,64 | 1,87 | 1,87 | 3,13 | 10,00 | 3,90 | 11,00 | 2,932 | 0,952 | 3,567 | 3,41 | A | 1466 | 1,7 | | | | | | | | | | | | |

MODELLO MXZ-5C100VA

| Combinazione unità interne | RAFFREDDAMENTO | | | | | | | | | EER | Classe | Consumo annuo (kWh) | RISCALDAMENTO | | | | | | | | | COP | Classe | | | | |
|----------------------------|----------------|------|------|------|------|-------|-------------------|-------|-------|-------|--------|---------------------|---------------|------|------|------|------|------|-------------------|-------|------|-------|--------|-------|-------|------|-----|
| | Capacità (kW) | | | | | | Potenza ass. (kW) | | | | | | Capacità (kW) | | | | | | Potenza ass. (kW) | | | | | | | | |
| | A | B | C | D | E | Nom. | Min | Max | Nom. | | | | Min | Max | A | B | C | D | E | Nom. | Min | | | Max | Nom. | Min | Max |
| 20+25+25+35+50 | 1,29 | 1,61 | 1,61 | 2,26 | 3,23 | 10,00 | 3,90 | 11,00 | 2,943 | 0,973 | 3,578 | 3,40 | A | 1472 | 1,55 | 1,94 | 1,94 | 2,71 | 3,87 | 12,00 | 4,10 | 14,00 | 3,002 | 0,927 | 4,227 | 4,00 | A |
| 20+25+25+35+60 | 1,21 | 1,52 | 1,52 | 2,12 | 3,64 | 10,00 | 3,90 | 11,00 | 2,908 | 0,968 | 3,563 | 3,44 | A | 1454 | 1,45 | 1,82 | 1,82 | 2,55 | 4,36 | 12,00 | 4,10 | 14,00 | 3,025 | 0,950 | 4,250 | 3,97 | A |
| 20+25+25+42+42 | 1,30 | 1,62 | 1,62 | 2,73 | 2,73 | 10,00 | 3,90 | 11,00 | 2,919 | 0,959 | 3,564 | 3,43 | A | 1460 | 1,56 | 1,95 | 1,95 | 3,27 | 3,27 | 12,00 | 4,10 | 14,00 | 2,980 | 0,925 | 4,225 | 4,03 | A |
| 20+25+25+42+50 | 1,23 | 1,54 | 1,54 | 2,59 | 3,09 | 10,00 | 3,90 | 11,00 | 2,923 | 0,973 | 3,568 | 3,42 | A | 1462 | 1,48 | 1,85 | 1,85 | 3,11 | 3,70 | 12,00 | 4,10 | 14,00 | 2,989 | 0,934 | 4,234 | 4,01 | A |
| 20+25+25+42+60 | 1,16 | 1,45 | 1,45 | 2,44 | 3,49 | 10,00 | 3,90 | 11,00 | 2,888 | 0,968 | 3,553 | 3,46 | A | 1444 | 1,40 | 1,74 | 1,74 | 2,93 | 4,19 | 12,00 | 4,10 | 14,00 | 3,012 | 0,957 | 4,257 | 3,98 | A |
| 20+25+35+35+35 | 1,33 | 1,67 | 2,33 | 2,33 | 2,33 | 10,00 | 3,90 | 11,00 | 2,966 | 0,966 | 3,591 | 3,37 | A | 1483 | 1,60 | 2,00 | 2,80 | 2,80 | 2,80 | 12,00 | 4,10 | 14,00 | 2,986 | 0,911 | 4,211 | 4,02 | A |
| 20+25+35+35+42 | 1,27 | 1,59 | 2,23 | 2,23 | 2,68 | 10,00 | 3,90 | 11,00 | 2,946 | 0,966 | 3,581 | 3,39 | A | 1473 | 1,53 | 1,91 | 2,68 | 2,68 | 3,21 | 12,00 | 4,10 | 14,00 | 2,993 | 0,918 | 4,218 | 4,01 | A |
| 20+25+35+35+50 | 1,21 | 1,52 | 2,12 | 2,12 | 3,03 | 10,00 | 3,90 | 11,00 | 2,950 | 0,980 | 3,585 | 3,39 | A | 1475 | 1,45 | 1,82 | 2,55 | 2,55 | 3,64 | 12,00 | 4,10 | 14,00 | 3,002 | 0,927 | 4,227 | 4,00 | A |
| 20+25+35+42+42 | 1,22 | 1,52 | 2,13 | 2,56 | 2,56 | 10,00 | 3,90 | 11,00 | 2,926 | 0,966 | 3,571 | 3,42 | A | 1463 | 1,46 | 1,83 | 2,56 | 3,07 | 3,07 | 12,00 | 4,10 | 14,00 | 2,980 | 0,925 | 4,225 | 4,03 | A |
| 20+25+35+42+50 | 1,16 | 1,45 | 2,03 | 2,44 | 2,91 | 10,00 | 3,90 | 11,00 | 2,930 | 0,980 | 3,575 | 3,41 | A | 1465 | 1,40 | 1,74 | 2,44 | 2,93 | 3,49 | 12,00 | 4,10 | 14,00 | 2,989 | 0,934 | 4,234 | 4,01 | A |
| 20+25+42+42+42 | 1,17 | 1,46 | 2,46 | 2,46 | 2,46 | 10,00 | 3,90 | 11,00 | 2,906 | 0,966 | 3,561 | 3,44 | A | 1453 | 1,40 | 1,75 | 2,95 | 2,95 | 2,95 | 12,00 | 4,10 | 14,00 | 2,967 | 0,932 | 4,232 | 4,04 | A |
| 20+35+35+35+35 | 1,25 | 2,19 | 2,19 | 2,19 | 2,19 | 10,00 | 3,90 | 11,00 | 2,973 | 0,973 | 3,598 | 3,36 | A | 1487 | 1,50 | 2,63 | 2,63 | 2,63 | 2,63 | 12,00 | 4,10 | 14,00 | 2,986 | 0,911 | 4,211 | 4,02 | A |
| 20+35+35+35+42 | 1,20 | 2,10 | 2,10 | 2,10 | 2,51 | 10,00 | 3,90 | 11,00 | 2,953 | 0,973 | 3,588 | 3,39 | A | 1477 | 1,44 | 2,51 | 2,51 | 2,51 | 3,02 | 12,00 | 4,10 | 14,00 | 2,993 | 0,918 | 4,218 | 4,01 | A |
| 22+22+22+22+22 | 2,00 | 2,00 | 2,00 | 2,00 | 2,00 | 10,00 | 3,90 | 11,00 | 2,910 | 0,890 | 3,535 | 3,44 | A | 1455 | 2,40 | 2,40 | 2,40 | 2,40 | 2,40 | 12,00 | 4,10 | 14,00 | 2,950 | 0,895 | 4,215 | 4,07 | A |
| 22+22+22+22+25 | 1,95 | 1,95 | 1,95 | 1,95 | 2,21 | 10,00 | 3,90 | 11,00 | 2,910 | 0,890 | 3,535 | 3,44 | A | 1455 | 2,34 | 2,34 | 2,34 | 2,34 | 2,65 | 12,00 | 4,10 | 14,00 | 2,950 | 0,895 | 4,215 | 4,07 | A |
| 22+22+22+22+35 | 1,79 | 1,79 | 1,79 | 1,79 | 2,85 | 10,00 | 3,90 | 11,00 | 2,917 | 0,897 | 3,542 | 3,43 | A | 1459 | 2,15 | 2,15 | 2,15 | 2,15 | 3,41 | 12,00 | 4,10 | 14,00 | 2,950 | 0,895 | 4,215 | 4,07 | A |
| 22+22+22+22+42 | 1,69 | 1,69 | 1,69 | 1,69 | 3,23 | 10,00 | 3,90 | 11,00 | 2,897 | 0,897 | 3,532 | 3,45 | A | 1449 | 2,03 | 2,03 | 2,03 | 2,03 | 3,88 | 12,00 | 4,10 | 14,00 | 2,957 | 0,902 | 4,222 | 4,06 | A |
| 22+22+22+22+50 | 1,59 | 1,59 | 1,59 | 1,59 | 3,62 | 10,00 | 3,90 | 11,00 | 2,901 | 0,911 | 3,536 | 3,45 | A | 1451 | 1,91 | 1,91 | 1,91 | 1,91 | 4,35 | 12,00 | 4,10 | 14,00 | 2,966 | 0,911 | 4,231 | 4,05 | A |
| 22+22+22+22+60 | 1,49 | 1,49 | 1,49 | 1,49 | 4,05 | 10,00 | 3,90 | 11,00 | 2,866 | 0,906 | 3,521 | 3,49 | A | 1433 | 1,78 | 1,78 | 1,78 | 1,78 | 4,86 | 12,00 | 4,10 | 14,00 | 2,989 | 0,934 | 4,254 | 4,01 | A |
| 22+22+22+22+71 | 1,38 | 1,38 | 1,38 | 1,38 | 4,47 | 10,00 | 3,90 | 11,00 | 2,866 | 0,926 | 3,531 | 3,49 | A | 1433 | 1,66 | 1,66 | 1,66 | 1,66 | 5,36 | 12,00 | 4,10 | 14,00 | 2,985 | 0,930 | 4,250 | 4,02 | A |
| 22+22+22+25+25 | 1,90 | 1,90 | 1,90 | 2,16 | 2,16 | 10,00 | 3,90 | 11,00 | 2,910 | 0,890 | 3,535 | 3,44 | A | 1455 | 2,28 | 2,28 | 2,28 | 2,59 | 2,59 | 12,00 | 4,10 | 14,00 | 2,950 | 0,895 | 4,215 | 4,07 | A |
| 22+22+22+25+35 | 1,75 | 1,75 | 1,75 | 1,98 | 2,78 | 10,00 | 3,90 | 11,00 | 2,917 | 0,897 | 3,542 | 3,43 | A | 1459 | 2,10 | 2,10 | 2,10 | 2,38 | 3,33 | 12,00 | 4,10 | 14,00 | 2,950 | 0,895 | 4,215 | 4,07 | A |
| 22+22+22+25+42 | 1,65 | 1,65 | 1,65 | 1,88 | 3,16 | 10,00 | 3,90 | 11,00 | 2,897 | 0,897 | 3,532 | 3,45 | A | 1449 | 1,98 | 1,98 | 1,98 | 2,26 | 3,79 | 12,00 | 4,10 | 14,00 | 2,957 | 0,902 | 4,222 | 4,06 | A |
| 22+22+22+25+50 | 1,56 | 1,56 | 1,56 | 1,77 | 3,55 | 10,00 | 3,90 | 11,00 | 2,901 | 0,911 | 3,536 | 3,45 | A | 1451 | 1,87 | 1,87 | 1,87 | 2,13 | 4,26 | 12,00 | 4,10 | 14,00 | 2,966 | 0,911 | 4,231 | 4,05 | A |
| 22+22+22+25+60 | 1,46 | 1,46 | 1,46 | 1,66 | 3,97 | 10,00 | 3,90 | 11,00 | 2,866 | 0,906 | 3,521 | 3,49 | A | 1433 | 1,75 | 1,75 | 1,75 | 1,99 | 4,77 | 12,00 | 4,10 | 14,00 | 2,989 | 0,934 | 4,254 | 4,01 | A |
| 22+22+22+25+71 | 1,36 | 1,36 | 1,36 | 1,54 | 4,38 | 10,00 | 3,90 | 11,00 | 2,866 | 0,926 | 3,531 | 3,49 | A | 1433 | 1,63 | 1,63 | 1,63 | 1,85 | 5,26 | 12,00 | 4,10 | 14,00 | 2,985 | 0,930 | 4,250 | 4,02 | A |
| 22+22+22+35+35 | 1,62 | 1,62 | 1,62 | 2,57 | 2,57 | 10,00 | 3,90 | 11,00 | 2,924 | 0,904 | 3,549 | 3,42 | A | 1462 | 1,94 | 1,94 | 1,94 | 3,09 | 3,09 | 12,00 | 4,10 | 14,00 | 2,950 | 0,895 | 4,215 | 4,07 | A |
| 22+22+22+35+42 | 1,54 | 1,54 | 1,54 | 2,45 | 2,94 | 10,00 | 3,90 | 11,00 | 2,904 | 0,904 | 3,539 | 3,44 | A | 1452 | 1,85 | 1,85 | 1,85 | 2,94 | 3,52 | 12,00 | 4,10 | 14,00 | 2,957 | 0,902 | 4,222 | 4,06 | A |
| 22+22+22+35+50 | 1,46 | 1,46 | 1,46 | 2,32 | 3,31 | 10,00 | 3,90 | 11,00 | 2,908 | 0,918 | 3,543 | 3,44 | A | 1454 | 1,75 | 1,75 | 1,75 | 2,78 | 3,97 | 12,00 | 4,10 | 14,00 | 2,966 | 0,911 | 4,231 | 4,05 | A |
| 22+22+22+35+60 | 1,37 | 1,37 | 1,37 | 2,17 | 3,73 | 10,00 | 3,90 | 11,00 | 2,873 | 0,913 | 3,528 | 3,48 | A | 1437 | 1,64 | 1,64 | 1,64 | 2,61 | 4,47 | 12,00 | 4,10 | 14,00 | 2,989 | 0,934 | 4,254 | 4,01 | A |
| 22+22+22+35+71 | 1,28 | 1,28 | 1,28 | 2,03 | 4,13 | 10,00 | 3,90 | 11,00 | 2,873 | 0,933 | 3,538 | 3,48 | A | 1437 | 1,53 | 1,53 | 1,53 | 2,44 | 4,95 | 12,00 | 4,10 | 14,00 | 2,985 | 0,930 | 4,250 | 4,02 | A |
| 22+22+22+42+42 | 1,47 | 1,47 | 1,47 | 2,80 | 2,80 | 10,00 | 3,90 | 11,00 | 2,884 | 0,904 | 3,529 | 3,47 | A | 1442 | 1,76 | 1,76 | 1,76 | 3,36 | 3,36 | 12,00 | 4,10 | 14,00 | 2,944 | 0,909 | 4,229 | 4,08 | A |
| 22+22+22+42+50 | 1,39 | 1,39 | 1,39 | 2,66 | 3,16 | 10,00 | 3,90 | 11,00 | 2,888 | 0,918 | 3,533 | 3,46 | A | 1444 | 1,67 | 1,67 | 1,67 | 3,19 | 3,80 | 12,00 | 4,10 | 14,00 | 2,953 | 0,918 | 4,238 | 4,06 | A |
| 22+22+22+42+60 | 1,31 | 1,31 | 1,31 | 2,50 | 3,57 | 10,00 | 3,90 | 11,00 | 2,853 | 0,913 | 3,518 | 3,51 | A | 1427 | 1,57 | 1,57 | 1,57 | 3,00 | 4,29 | 12,00 | 4,10 | 14,00 | 2,976 | 0,941 | 4,261 | 4,03 | A |
| 22+22+22+25+25+25 | 1,85 | 1,85 | 2,10 | 2,10 | 2,10 | 10,00 | 3,90 | 11,00 | 2,910 | 0,890 | 3,535 | 3,44 | A | 1455 | 2,22 | 2,22 | 2,52 | 2,52 | 2,52 | 12,00 | 4,10 | 14,00 | 2,950 | 0,895 | 4,215 | 4,07 | A |
| 22+22+22+25+35+35 | 1,71 | 1,71 | 1,94 | 1,94 | 2,71 | 10,00 | 3,90 | 11,00 | 2,917 | 0,897 | 3,542 | 3,43 | A | 1459 | 2,05 | 2,05 | 2,33 | 2,33 | 3,26 | 12,00 | 4,10 | 14,00 | 2,950 | 0,895 | 4,215 | 4,07 | A |
| 22+22+22+25+42+42 | 1,62 | 1,62 | 1,84 | 1,84 | 3,09 | 10,00 | 3,90 | 11,00 | 2,897 | 0,897 | 3,532 | 3,45 | A | 1449 | 1,94 | 1,94 | 2,21 | 2,21 | 3,71 | 12,00 | 4,10 | 14,00 | 2,957 | 0,902 | 4,222 | 4,06 | A |
| 22+22+22+25+42+50 | 1,53 | 1,53 | 1,74 | 1,74 | 3,47 | 10,00 | 3,90 | 11,00 | 2,901 | 0,911 | 3,536 | 3,45 | A | 1451 | 1,83 | 1,83 | 2,08 | 2,08 | 4,17 | 12,00 | 4,10 | 14,00 | 2,966 | 0,911 | 4,231 | 4,05 | A |
| 22+22+22+25+42+60 | 1,43 | 1,43 | 1,62 | 1,62 | 3,90 | 10,00 | 3,90 | 11,00 | 2,866 | 0,906 | 3,521 | 3,49 | A | 1433 | 1,71 | 1,71 | 1,95 | 1,95 | 4,68 | 12,00 | 4,10 | 14,00 | 2,989 | 0,934 | 4,254 | 4,01 | A |
| 22+22+22+25+42+71 | 1,33 | 1,33 | 1,52 | 1,52 | 4,30 | 10,00 | 3,90 | 11,00 | 2,866 | 0,926 | 3,531 | 3,49 | A | 1433 | 1,60 | 1,60 | 1,82 | 1,82 | 5,16 | 12,00 | 4,10 | 14,00 | 2,985 | 0,930 | 4,250 | 4,02 | A |
| 22+22+22+35+35+35 | 1,58 | 1,58 | 1,80 | 2,52 | 2,52 | 10,00 | 3,90 | 11,00 | 2,924 | 0,904 | 3,549 | 3,42 | A | 1462 | 1,90 | 1,90 | 2,16 | 3,02 | 3,02 | 12,00 | 4,10 | 14,00 | 2,950 | 0,895 | 4,215 | 4,07 | A |
| 22+22+22+35+35+42 | 1,51 | 1,51 | 1,71 | 2,40 | 2,88 | 10,00 | 3,90 | 11,00 | 2,904 | 0,904 | 3,539 | 3,44 | A | 1452 | 1,81 | 1,81 | 2,05 | 2,88 | 3,45 | 12,00 | 4,10 | 14,00 | 2,957 | 0,902 | 4,222 | 4,06 | A |
| 22+22+22+35+35+50 | 1,43 | 1,43 | 1,62 | 2,27 | 3,25 | 10,00 | 3,90 | 11,00 | 2,908 | 0,918 | 3,543 | 3,44 | A | 1454 | 1,71 | 1,71 | 1,95 | 2,73 | 3,90 | 12,00 | 4,10 | 14,00 | 2,966 | 0,911 | 4,231 | 4,05 | A |
| 22+22+22+35+35+60 | 1,34 | 1,34 | 1,52 | 2,13 | 3,66 | 10,00 | 3,90 | 11,00 | 2,873 | 0,913 | 3,528 | 3,48 | A | 1437 | 1,61 | 1,61 | 1,83 | 2,56 | 4,39 | 12,00 | 4,10 | 14,00 | 2,989 | 0,934 | 4,254 | 4,01 | A |
| 22+22+22+35+42+42 | 1,44 | 1,44 | 1,63 | 2,75 | 2,75 | 10,00 | 3,90 | 11,00 | 2,884 | 0,904 | | | | | | | | | | | | | | | | | |

MODELLO MXZ-5C100VA

| Combinazione unità interne A+B+C+D+E+F | RAFFREDDAMENTO | | | | | | | | | | | | EER | Classe | Consumo annuo (kWh) | RISCALDAMENTO | | | | | | | | | | | | COP | Classe |
|---|----------------|------|------|------|------|-------|------|-------|-------|-------------------|-------|------|-----|--------|---------------------|---------------|------|------|------|-------|------|-------|-------|-------|-------------------|------|---|-----|--------|
| | Capacità (kW) | | | | | | | | | Potenza ass. (kW) | | | | | | Capacità (kW) | | | | | | | | | Potenza ass. (kW) | | | | |
| | A | B | C | D | E | Nom. | Min | Max | Nom. | Min | Max | A | | | | B | C | D | E | Nom. | Min | Max | Nom. | Min | Max | | | | |
| 22+35+35+35+42 | 1,30 | 2,07 | 2,07 | 2,07 | 2,49 | 10,00 | 3,90 | 11,00 | 2,918 | 0,918 | 3,553 | 3,43 | A | 1459 | 1,56 | 2,49 | 2,49 | 2,49 | 2,98 | 12,00 | 4,10 | 14,00 | 2,957 | 0,902 | 4,222 | 4,06 | A | | |
| 25+25+25+25+25 | 2,00 | 2,00 | 2,00 | 2,00 | 2,00 | 10,00 | 3,90 | 11,00 | 2,910 | 0,890 | 3,535 | 3,44 | A | 1455 | 2,40 | 2,40 | 2,40 | 2,40 | 2,40 | 12,00 | 4,10 | 14,00 | 2,950 | 0,895 | 4,215 | 4,07 | A | | |
| 25+25+25+25+35 | 1,85 | 1,85 | 1,85 | 1,85 | 2,59 | 10,00 | 3,90 | 11,00 | 2,917 | 0,897 | 3,542 | 3,43 | A | 1459 | 2,22 | 2,22 | 2,22 | 2,22 | 3,11 | 12,00 | 4,10 | 14,00 | 2,950 | 0,895 | 4,215 | 4,07 | A | | |
| 25+25+25+25+42 | 1,76 | 1,76 | 1,76 | 1,76 | 2,96 | 10,00 | 3,90 | 11,00 | 2,897 | 0,897 | 3,532 | 3,45 | A | 1449 | 2,11 | 2,11 | 2,11 | 2,11 | 3,55 | 12,00 | 4,10 | 14,00 | 2,957 | 0,902 | 4,222 | 4,06 | A | | |
| 25+25+25+25+50 | 1,67 | 1,67 | 1,67 | 1,67 | 3,33 | 10,00 | 3,90 | 11,00 | 2,901 | 0,911 | 3,536 | 3,45 | A | 1451 | 2,00 | 2,00 | 2,00 | 2,00 | 4,00 | 12,00 | 4,10 | 14,00 | 2,966 | 0,911 | 4,231 | 4,05 | A | | |
| 25+25+25+25+60 | 1,56 | 1,56 | 1,56 | 1,56 | 3,75 | 10,00 | 3,90 | 11,00 | 2,866 | 0,906 | 3,521 | 3,49 | A | 1433 | 1,88 | 1,88 | 1,88 | 1,88 | 4,50 | 12,00 | 4,10 | 14,00 | 2,989 | 0,934 | 4,254 | 4,01 | A | | |
| 25+25+25+25+71 | 1,46 | 1,46 | 1,46 | 1,46 | 4,15 | 10,00 | 3,90 | 11,00 | 2,866 | 0,926 | 3,531 | 3,49 | A | 1433 | 1,75 | 1,75 | 1,75 | 1,75 | 4,98 | 12,00 | 4,10 | 14,00 | 2,985 | 0,930 | 4,250 | 4,02 | A | | |
| 25+25+25+35+35 | 1,72 | 1,72 | 1,72 | 2,41 | 2,41 | 10,00 | 3,90 | 11,00 | 2,924 | 0,904 | 3,549 | 3,42 | A | 1462 | 2,07 | 2,07 | 2,07 | 2,90 | 2,90 | 12,00 | 4,10 | 14,00 | 2,950 | 0,895 | 4,215 | 4,07 | A | | |
| 25+25+25+35+42 | 1,64 | 1,64 | 1,64 | 2,30 | 2,76 | 10,00 | 3,90 | 11,00 | 2,904 | 0,904 | 3,539 | 3,44 | A | 1452 | 1,97 | 1,97 | 1,97 | 2,76 | 3,32 | 12,00 | 4,10 | 14,00 | 2,957 | 0,902 | 4,222 | 4,06 | A | | |
| 25+25+25+35+50 | 1,56 | 1,56 | 1,56 | 2,19 | 3,13 | 10,00 | 3,90 | 11,00 | 2,908 | 0,918 | 3,543 | 3,44 | A | 1454 | 1,88 | 1,88 | 1,88 | 2,63 | 3,75 | 12,00 | 4,10 | 14,00 | 2,966 | 0,911 | 4,231 | 4,05 | A | | |
| 25+25+25+35+60 | 1,47 | 1,47 | 1,47 | 2,06 | 3,53 | 10,00 | 3,90 | 11,00 | 2,873 | 0,913 | 3,528 | 3,48 | A | 1437 | 1,76 | 1,76 | 1,76 | 2,47 | 4,24 | 12,00 | 4,10 | 14,00 | 2,989 | 0,934 | 4,254 | 4,01 | A | | |
| 25+25+25+42+42 | 1,57 | 1,57 | 1,57 | 2,64 | 2,64 | 10,00 | 3,90 | 11,00 | 2,884 | 0,904 | 3,529 | 3,47 | A | 1442 | 1,89 | 1,89 | 1,89 | 3,17 | 3,17 | 12,00 | 4,10 | 14,00 | 2,944 | 0,909 | 4,229 | 4,08 | A | | |
| 25+25+25+42+50 | 1,50 | 1,50 | 1,50 | 2,51 | 2,99 | 10,00 | 3,90 | 11,00 | 2,888 | 0,918 | 3,533 | 3,46 | A | 1444 | 1,80 | 1,80 | 1,80 | 3,02 | 3,59 | 12,00 | 4,10 | 14,00 | 2,953 | 0,918 | 4,238 | 4,06 | A | | |
| 25+25+35+35+35 | 1,61 | 1,61 | 2,26 | 2,26 | 2,26 | 10,00 | 3,90 | 11,00 | 2,931 | 0,911 | 3,556 | 3,41 | A | 1466 | 1,94 | 1,94 | 2,71 | 2,71 | 2,71 | 12,00 | 4,10 | 14,00 | 2,950 | 0,895 | 4,215 | 4,07 | A | | |
| 25+25+35+35+42 | 1,54 | 1,54 | 2,16 | 2,16 | 2,59 | 10,00 | 3,90 | 11,00 | 2,911 | 0,911 | 3,546 | 3,44 | A | 1456 | 1,85 | 1,85 | 2,59 | 2,59 | 3,11 | 12,00 | 4,10 | 14,00 | 2,957 | 0,902 | 4,222 | 4,06 | A | | |
| 25+25+35+35+50 | 1,47 | 1,47 | 2,06 | 2,06 | 2,94 | 10,00 | 3,90 | 11,00 | 2,915 | 0,925 | 3,550 | 3,43 | A | 1458 | 1,76 | 1,76 | 2,47 | 2,47 | 3,53 | 12,00 | 4,10 | 14,00 | 2,966 | 0,911 | 4,231 | 4,05 | A | | |
| 25+25+35+42+42 | 1,48 | 1,48 | 2,07 | 2,49 | 2,49 | 10,00 | 3,90 | 11,00 | 2,891 | 0,911 | 3,536 | 3,46 | A | 1446 | 1,78 | 1,78 | 2,49 | 2,98 | 2,98 | 12,00 | 4,10 | 14,00 | 2,944 | 0,909 | 4,229 | 4,08 | A | | |

MODELLO MXZ-6C120VA

| Combinazione unità interne A+B+C+D+E+F | RAFFREDDAMENTO | | | | | | | | | | | | EER | Classe | Consumo annuo (kWh) | RISCALDAMENTO | | | | | | | | | | | | COP | Classe |
|---|----------------|------|---|---|---|------|------|------|------|-------------------|------|------|-----|--------|---------------------|---------------|---|---|---|-------|------|-------|------|------|-------------------|------|-----|-----|--------|
| | Capacità (kW) | | | | | | | | | Potenza ass. (kW) | | | | | | Capacità (kW) | | | | | | | | | Potenza ass. (kW) | | | | |
| | A | B | C | D | E | F | Nom. | Min | Max | Nom. | Min | Max | | | | A | B | C | D | E | F | Nom. | Min | Max | Nom. | Min | Max | | |
| 15 | 1,50 | | | | | 1,50 | 1,40 | 2,10 | 0,98 | 0,92 | 1,22 | 1,54 | G | 489 | 1,70 | | | | | 1,70 | 1,50 | 3,00 | 1,05 | 0,92 | 1,92 | 1,62 | G | | |
| 20 | 2,00 | | | | | 2,00 | 1,80 | 2,80 | 1,00 | 0,92 | 1,52 | 2,01 | G | 499 | 2,20 | | | | | 2,20 | 2,00 | 3,90 | 1,09 | 1,02 | 2,52 | 2,02 | G | | |
| 22 | 2,20 | | | | | 2,20 | 2,00 | 3,00 | 0,91 | 0,92 | 0,92 | 2,41 | E | 456 | 3,30 | | | | | 3,30 | 2,70 | 4,20 | 1,13 | 1,02 | 1,42 | 2,91 | D | | |
| 25 | 2,50 | | | | | 2,50 | 2,20 | 3,30 | 0,91 | 0,92 | 1,02 | 2,74 | D | 456 | 3,60 | | | | | 3,60 | 2,70 | 4,50 | 1,19 | 1,02 | 1,52 | 3,02 | D | | |
| 35 | 3,50 | | | | | 3,50 | 2,50 | 4,30 | 1,06 | 0,93 | 1,23 | 3,31 | A | 530 | 4,00 | | | | | 4,00 | 2,70 | 5,50 | 1,16 | 1,02 | 1,82 | 3,44 | B | | |
| 42 | 4,20 | | | | | 4,20 | 2,50 | 5,00 | 1,26 | 0,93 | 1,53 | 3,34 | A | 630 | 5,40 | | | | | 5,40 | 2,70 | 6,50 | 1,64 | 1,03 | 2,33 | 3,29 | C | | |
| 50 | 5,00 | | | | | 5,00 | 2,60 | 5,60 | 1,48 | 0,94 | 1,64 | 3,37 | A | 742 | 7,20 | | | | | 7,20 | 2,70 | 7,70 | 2,31 | 1,04 | 2,74 | 3,12 | D | | |
| 60 | 6,00 | | | | | 6,00 | 2,70 | 6,60 | 1,88 | 0,84 | 2,04 | 3,19 | B | 939 | 7,90 | | | | | 7,90 | 2,70 | 8,60 | 2,33 | 0,96 | 3,16 | 3,39 | C | | |
| 71 | 7,10 | | | | | 7,10 | 2,70 | 7,40 | 2,37 | 0,86 | 2,46 | 3,00 | C | 1184 | 8,60 | | | | | 8,60 | 2,70 | 9,20 | 2,47 | 0,96 | 3,56 | 3,48 | B | | |
| 15+15 | 1,50 | 1,50 | | | | 3,00 | 2,50 | 4,20 | 0,94 | 0,93 | 2,33 | 3,18 | B | 472 | 1,70 | 1,70 | | | | 3,40 | 2,70 | 5,30 | 0,98 | 0,94 | 3,44 | 3,48 | B | | |
| 15+20 | 1,50 | 2,00 | | | | 3,50 | 2,50 | 4,90 | 1,10 | 0,93 | 2,73 | 3,17 | B | 552 | 1,67 | 2,23 | | | | 3,90 | 2,70 | 6,20 | 1,13 | 0,94 | 3,34 | 3,46 | B | | |
| 15+22 | 1,50 | 2,20 | | | | 3,70 | 2,50 | 5,10 | 1,17 | 0,94 | 2,84 | 3,17 | B | 585 | 1,66 | 2,44 | | | | 4,10 | 2,70 | 6,50 | 1,18 | 0,94 | 3,24 | 3,47 | B | | |
| 15+25 | 1,50 | 2,50 | | | | 4,00 | 2,50 | 5,50 | 1,26 | 0,94 | 3,04 | 3,18 | B | 630 | 1,65 | 2,75 | | | | 4,40 | 2,70 | 7,00 | 1,27 | 0,94 | 3,24 | 3,46 | B | | |
| 15+35 | 1,50 | 3,50 | | | | 5,00 | 2,70 | 6,50 | 1,40 | 0,85 | 2,35 | 3,58 | A | 698 | 2,16 | 5,04 | | | | 7,20 | 2,80 | 9,00 | 1,99 | 0,84 | 2,74 | 3,61 | A | | |
| 15+42 | 1,50 | 4,20 | | | | 5,70 | 2,70 | 7,20 | 1,68 | 0,85 | 2,55 | 3,40 | A | 838 | 1,97 | 5,53 | | | | 7,50 | 2,80 | 9,50 | 2,14 | 0,85 | 3,05 | 3,51 | B | | |
| 15+50 | 1,50 | 5,00 | | | | 6,50 | 2,80 | 7,90 | 2,00 | 0,86 | 2,86 | 3,25 | A | 1000 | 1,80 | 6,00 | | | | 7,80 | 2,80 | 10,10 | 2,28 | 0,86 | 3,36 | 3,42 | B | | |
| 15+60 | 1,50 | 6,00 | | | | 7,50 | 2,80 | 8,70 | 3,00 | 0,86 | 3,06 | 2,50 | E | 1498 | 1,80 | 7,20 | | | | 9,00 | 2,80 | 10,90 | 2,71 | 0,88 | 3,58 | 3,32 | C | | |
| 15+71 | 1,48 | 7,02 | | | | 8,50 | 2,80 | 9,30 | 3,03 | 0,88 | 3,18 | 2,81 | C | 1513 | 1,90 | 9,00 | | | | 10,90 | 2,80 | 11,80 | 3,54 | 0,88 | 3,88 | 3,08 | D | | |
| 20+20 | 2,00 | 2,00 | | | | 4,00 | 2,50 | 5,50 | 1,25 | 0,93 | 3,03 | 3,19 | B | 627 | 2,20 | 2,20 | | | | 4,40 | 2,70 | 7,00 | 1,27 | 0,94 | 3,24 | 3,47 | B | | |
| 20+22 | 2,00 | 2,20 | | | | 4,20 | 2,60 | 5,70 | 1,22 | 0,94 | 2,54 | 3,45 | A | 610 | 2,62 | 2,88 | | | | 5,50 | 2,80 | 7,30 | 1,53 | 0,94 | 2,74 | 3,59 | B | | |
| 20+25 | 2,00 | 2,50 | | | | 4,50 | 2,70 | 6,00 | 1,21 | 0,84 | 2,04 | 3,72 | A | 605 | 2,98 | 3,72 | | | | 6,70 | 2,80 | 7,80 | 1,82 | 0,84 | 2,34 | 3,68 | A | | |
| 20+35 | 2,00 | 3,50 | | | | 5,50 | 2,70 | 7,00 | 1,60 | 0,85 | 2,55 | 3,45 | A | 798 | 2,69 | 4,71 | | | | 7,40 | 2,80 | 9,40 | 2,08 | 0,84 | 2,94 | 3,55 | B | | |
| 20+42 | 2,00 | 4,20 | | | | 6,20 | 2,80 | 7,60 | 1,87 | 0,85 | 2,75 | 3,32 | A | 933 | 2,48 | 5,22 | | | | 7,70 | 2,80 | 9,80 | 2,23 | 0,85 | 3,15 | 3,45 | B | | |
| 20+50 | 2,00 | 5,00 | | | | 7,00 | 2,80 | 8,40 | 2,20 | 0,86 | 2,96 | 3,18 | B | 1100 | 2,29 | 5,71 | | | | 8,00 | 2,80 | 10,40 | 2,37 | 0,86 | 3,56 | 3,38 | C | | |
| 20+60 | 2,00 | 6,00 | | | | 8,00 | 2,80 | 9,00 | 3,00 | 0,86 | 3,16 | 2,67 | D | 1498 | 2,50 | 7,50 | | | | 10,00 | 2,80 | 11,30 | 3,17 | 0,88 | 3,68 | 3,15 | D | | |
| 20+71 | 1,89 | 6,71 | | | | 8,60 | 2,80 | 9,30 | 3,03 | 0,88 | 3,18 | 2,84 | C | 1513 | 2,42 | 8,58 | | | | 11,00 | 2,80 | 12,10 | 3,54 | 0,88 | 3,88 | 3,11 | D | | |
| 22+22 | 2,20 | 2,20 | | | | 4,40 | 2,70 | 5,90 | 1,17 | 0,84 | 1,94 | 3,75 | A | 587 | 3,30 | 3,30 | | | | 6,60 | 2,80 | 7,60 | 1,79 | 0,85 | 2,25 | 3,70 | A | | |
| 22+25 | 2,20 | 2,50 | | | | 4,70 | 2,70 | 6,20 | 1,28 | 0,84 | 2,14 | 3,66 | A | 642 | 3,23 | 3,67 | | | | 6,90 | 2,80 | 8,30 | 1,90 | 0,85 | 2,55 | 3,64 | A | | |
| 22+35 | 2,20 | 3,50 | | | | 5,70 | 2,70 | 7,20 | 1,68 | 0,85 | 2,55 | 3,39 | A | 841 | 2,89 | 4,61 | | | | 7,50 | 2,80 | 9,50 | 2,14 | 0,85 | 3,05 | 3,51 | B | | |
| 22+42 | 2,20 | 4,20 | | | | 6,40 | 2,80 | 7,80 | 1,95 | 0,85 | 2,75 | 3,28 | A | 976 | 2,68 | 5,12 | | | | 7,80 | 2,80 | 10,00 | 2,27 | 0,85 | 3,25 | 3,43 | B | | |
| 22+50 | 2,20 | 5,00 | | | | 7,20 | 2,80 | 8,50 | 3,00 | 0,87 | 3,07 | 2,40 | F | 1498 | 2,57 | 5,83 | | | | 8,40 | 2,80 | 10,60 | 2,42 | 0,86 | 3,36 | 3,47 | B | | |
| 22+60 | 2,20 | 6,00 | | | | 8,20 | 2,80 | 9,10 | 3,01 | 0,86 | 3,16 | 2,72 | D | 1505 | 2,79 | 7,61 | | | | 10,40 | 2,80 | 11,50 | 3,36 | 0,89 | 3,79 | 3,10 | D | | |
| 22+71 | 2,06 | 6,64 | | | | 8,70 | 2 | | | | | | | | | | | | | | | | | | | | | | |

MODELLO MXZ-6C120VA

| Combinazione unità interne | RAFFREDDAMENTO | | | | | | | | | | | | EER | Classe | Consumo annuo (kWh) | RISCALDAMENTO | | | | | | | | | | | | COP | Classe | | | |
|----------------------------|----------------|------|------|---|---|---|-------------------|------|-------|------|------|------|------|--------|---------------------|---------------|------|------|---|---|---|-------------------|-----|-------|-------|-------|-------|------|--------|------|------|---|
| | Capacità (kW) | | | | | | Potenza ass. (kW) | | | | | | | | | Capacità (kW) | | | | | | Potenza ass. (kW) | | | | | | | | | | |
| | A | B | C | D | E | F | Nom. | Min | Max | Nom. | Min | Max | | | | A | B | C | D | E | F | Nom. | Min | Max | Nom. | Min | Max | | | | | |
| 35+71 | 3,00 | 6,10 | | | | | 9,10 | 2,80 | 9,70 | 3,07 | 0,89 | 3,29 | 2,97 | C | 1534 | 3,73 | 7,57 | | | | | | | 11,30 | 2,80 | 12,70 | 3,46 | 0,88 | 3,98 | 3,26 | C | |
| 42+42 | 4,20 | 4,20 | | | | | 8,40 | 2,80 | 9,20 | 3,01 | 0,86 | 3,16 | 2,79 | D | 1504 | 5,40 | 5,40 | | | | | | | | 10,80 | 2,80 | 11,70 | 3,51 | 0,86 | 3,76 | 3,08 | D |
| 42+50 | 3,97 | 4,73 | | | | | 8,70 | 2,80 | 9,40 | 3,02 | 0,87 | 3,17 | 2,88 | C | 1511 | 5,07 | 6,03 | | | | | | | | 11,10 | 2,80 | 12,20 | 3,54 | 0,87 | 3,87 | 3,14 | D |
| 42+60 | 3,71 | 5,29 | | | | | 9,00 | 2,80 | 9,60 | 3,03 | 0,87 | 3,17 | 2,97 | C | 1514 | 4,65 | 6,65 | | | | | | | | 11,30 | 2,80 | 12,70 | 3,54 | 0,89 | 3,99 | 3,19 | D |
| 42+71 | 3,49 | 5,91 | | | | | 9,40 | 2,90 | 10,00 | 3,10 | 0,89 | 3,29 | 3,04 | B | 1549 | 4,20 | 7,10 | | | | | | | | 11,30 | 2,80 | 12,80 | 3,36 | 0,89 | 3,69 | 3,37 | C |
| 50+50 | 4,45 | 4,45 | | | | | 8,90 | 2,80 | 9,50 | 3,04 | 0,89 | 3,19 | 2,93 | C | 1518 | 5,65 | 5,65 | | | | | | | | 11,30 | 2,80 | 12,70 | 3,56 | 0,88 | 3,98 | 3,18 | D |
| 50+60 | 4,23 | 5,07 | | | | | 9,30 | 2,90 | 9,90 | 3,08 | 0,88 | 3,28 | 3,02 | B | 1541 | 5,14 | 6,16 | | | | | | | | 11,30 | 2,80 | 12,80 | 3,42 | 0,90 | 3,70 | 3,30 | C |
| 50+71 | 3,97 | 5,63 | | | | | 9,60 | 2,90 | 10,20 | 3,14 | 0,90 | 3,30 | 3,06 | B | 1571 | 4,67 | 6,63 | | | | | | | | 11,30 | 2,80 | 12,80 | 3,25 | 0,90 | 3,70 | 3,48 | B |
| 60+60 | 4,80 | 4,80 | | | | | 9,60 | 2,90 | 10,20 | 3,12 | 0,88 | 3,28 | 3,08 | B | 1558 | 5,65 | 5,65 | | | | | | | | 11,30 | 2,80 | 12,80 | 3,27 | 0,92 | 3,72 | 3,45 | B |
| 60+71 | 4,44 | 5,26 | | | | | 9,70 | 2,90 | 10,30 | 3,15 | 0,90 | 3,30 | 3,08 | B | 1573 | 5,18 | 6,12 | | | | | | | | 11,30 | 2,80 | 12,90 | 3,24 | 0,92 | 3,72 | 3,49 | B |
| 71+71 | 4,85 | 4,85 | | | | | 9,70 | 2,90 | 10,30 | 3,17 | 0,92 | 3,32 | 3,06 | B | 1583 | 5,65 | 5,65 | | | | | | | | 11,30 | 2,80 | 13,00 | 3,20 | 0,92 | 3,72 | 3,54 | B |
| 15+15+15 | 1,50 | 1,50 | 1,50 | | | | 4,50 | 2,90 | 6,00 | 1,25 | 1,05 | 3,35 | 3,60 | A | 626 | 1,70 | 1,70 | 1,70 | | | | | | | 5,10 | 3,10 | 8,90 | 1,19 | 0,86 | 4,06 | 4,30 | A |
| 15+15+20 | 1,50 | 1,50 | 2,00 | | | | 5,00 | 2,90 | 6,80 | 1,39 | 1,05 | 3,65 | 3,59 | A | 696 | 1,68 | 1,68 | 2,24 | | | | | | | 5,60 | 3,10 | 9,40 | 1,34 | 0,86 | 4,26 | 4,19 | A |
| 15+15+22 | 1,50 | 1,50 | 2,20 | | | | 5,20 | 2,90 | 7,10 | 1,46 | 1,06 | 3,76 | 3,57 | A | 728 | 1,67 | 1,67 | 2,45 | | | | | | | 5,80 | 3,10 | 9,60 | 1,40 | 0,86 | 4,36 | 4,14 | A |
| 15+15+25 | 1,50 | 1,50 | 2,50 | | | | 5,50 | 3,00 | 7,50 | 1,55 | 1,06 | 3,86 | 3,56 | A | 773 | 1,66 | 1,66 | 2,77 | | | | | | | 6,10 | 3,10 | 10,00 | 1,49 | 0,86 | 4,56 | 4,09 | A |
| 15+15+35 | 1,50 | 1,50 | 3,50 | | | | 6,50 | 3,20 | 8,50 | 1,66 | 0,96 | 2,56 | 3,91 | A | 832 | 2,17 | 2,17 | 5,06 | | | | | | | 9,40 | 3,20 | 12,30 | 2,41 | 0,86 | 4,36 | 3,90 | A |
| 15+15+42 | 1,50 | 1,50 | 4,20 | | | | 7,20 | 3,20 | 9,20 | 1,91 | 0,96 | 3,06 | 3,76 | A | 957 | 2,19 | 2,19 | 6,13 | | | | | | | 10,50 | 3,20 | 13,20 | 2,89 | 0,87 | 4,37 | 3,64 | A |
| 15+15+50 | 1,54 | 1,54 | 5,13 | | | | 8,20 | 3,20 | 9,80 | 2,43 | 0,98 | 3,48 | 3,38 | A | 1214 | 2,06 | 2,06 | 6,88 | | | | | | | 11,00 | 3,20 | 13,70 | 3,20 | 0,88 | 4,48 | 3,44 | B |
| 15+15+60 | 1,48 | 1,48 | 5,93 | | | | 8,90 | 3,30 | 10,40 | 2,80 | 0,97 | 3,87 | 3,18 | B | 1401 | 1,90 | 1,90 | 7,60 | | | | | | | 11,40 | 3,20 | 14,00 | 3,47 | 0,90 | 4,70 | 3,29 | C |
| 15+15+71 | 1,43 | 1,43 | 6,75 | | | | 9,60 | 3,30 | 11,00 | 3,19 | 0,99 | 4,19 | 3,01 | B | 1596 | 1,75 | 1,75 | 8,30 | | | | | | | 11,80 | 3,20 | 14,40 | 3,72 | 0,90 | 5,00 | 3,18 | D |
| 15+20+20 | 1,50 | 2,00 | 2,00 | | | | 5,50 | 3,00 | 7,50 | 1,54 | 1,05 | 3,85 | 3,57 | A | 771 | 1,66 | 2,22 | 2,22 | | | | | | | 6,10 | 3,10 | 10,00 | 1,49 | 0,86 | 4,56 | 4,10 | A |
| 15+20+22 | 1,50 | 2,00 | 2,20 | | | | 5,70 | 3,00 | 7,80 | 1,60 | 1,06 | 3,96 | 3,57 | A | 798 | 1,66 | 2,21 | 2,43 | | | | | | | 6,30 | 3,10 | 10,20 | 1,55 | 0,86 | 4,66 | 4,06 | A |
| 15+20+25 | 1,50 | 2,00 | 2,50 | | | | 6,00 | 3,00 | 8,30 | 1,69 | 1,06 | 4,16 | 3,56 | A | 843 | 1,65 | 2,20 | 2,75 | | | | | | | 6,60 | 3,10 | 10,50 | 1,64 | 0,86 | 4,76 | 4,02 | A |
| 15+20+35 | 1,50 | 2,00 | 3,50 | | | | 7,00 | 3,20 | 8,90 | 1,82 | 0,96 | 2,86 | 3,84 | A | 912 | 2,21 | 2,94 | 5,15 | | | | | | | 10,30 | 3,20 | 13,00 | 2,77 | 0,86 | 4,36 | 3,72 | A |
| 15+20+42 | 1,48 | 1,97 | 4,15 | | | | 7,60 | 3,20 | 9,60 | 2,09 | 0,96 | 3,36 | 3,63 | A | 1047 | 2,12 | 2,83 | 5,95 | | | | | | | 10,90 | 3,20 | 13,60 | 3,12 | 0,87 | 4,47 | 3,50 | B |
| 15+20+50 | 1,45 | 1,93 | 4,82 | | | | 8,20 | 3,20 | 10,10 | 2,43 | 0,98 | 3,68 | 3,38 | A | 1214 | 1,98 | 2,64 | 6,59 | | | | | | | 11,20 | 3,20 | 13,80 | 3,32 | 0,88 | 4,58 | 3,38 | C |
| 15+20+60 | 1,41 | 1,87 | 5,62 | | | | 8,90 | 3,30 | 10,60 | 2,80 | 0,97 | 3,97 | 3,18 | B | 1401 | 1,83 | 2,44 | 7,33 | | | | | | | 11,60 | 3,20 | 14,20 | 3,60 | 0,90 | 4,90 | 3,22 | C |
| 15+20+71 | 1,36 | 1,81 | 6,43 | | | | 9,60 | 3,30 | 11,20 | 3,19 | 0,99 | 4,29 | 3,01 | B | 1596 | 1,70 | 2,26 | 8,04 | | | | | | | 12,00 | 3,20 | 14,50 | 3,85 | 0,90 | 5,00 | 3,12 | D |
| 15+22+22 | 1,50 | 2,20 | 2,20 | | | | 5,90 | 3,00 | 8,10 | 1,66 | 1,06 | 4,06 | 3,55 | A | 831 | 1,65 | 2,42 | 2,42 | | | | | | | 6,50 | 3,10 | 10,40 | 1,62 | 0,87 | 4,77 | 4,02 | A |
| 15+22+25 | 1,50 | 2,20 | 2,50 | | | | 6,20 | 3,10 | 8,40 | 1,68 | 0,96 | 3,36 | 3,69 | A | 841 | 1,86 | 2,73 | 3,10 | | | | | | | 7,70 | 3,10 | 11,20 | 1,95 | 0,87 | 4,57 | 3,96 | A |
| 15+22+35 | 1,50 | 2,20 | 3,50 | | | | 7,20 | 3,20 | 9,20 | 1,92 | 0,97 | 3,07 | 3,75 | A | 959 | 2,19 | 3,21 | 5,10 | | | | | | | 10,50 | 3,20 | 13,20 | 2,89 | 0,87 | 4,37 | 3,64 | A |
| 15+22+42 | 1,42 | 2,09 | 3,99 | | | | 7,50 | 3,20 | 9,70 | 2,05 | 0,97 | 3,37 | 3,66 | A | 1024 | 2,09 | 3,06 | 5,85 | | | | | | | 11,00 | 3,20 | 13,60 | 3,19 | 0,87 | 4,47 | 3,45 | B |
| 15+22+50 | 1,41 | 2,07 | 4,71 | | | | 8,20 | 3,20 | 10,20 | 2,43 | 0,98 | 3,68 | 3,37 | A | 1216 | 1,95 | 2,86 | 6,49 | | | | | | | 11,30 | 3,20 | 13,90 | 3,39 | 0,88 | 4,68 | 3,33 | C |
| 15+22+60 | 1,38 | 2,02 | 5,51 | | | | 8,90 | 3,30 | 10,70 | 2,81 | 0,98 | 3,98 | 3,17 | B | 1404 | 1,81 | 2,65 | 7,24 | | | | | | | 11,70 | 3,20 | 14,20 | 3,66 | 0,90 | 4,90 | 3,19 | D |
| 15+22+71 | 1,33 | 1,96 | 6,31 | | | | 9,60 | 3,30 | 11,20 | 3,20 | 1,00 | 4,30 | 3,00 | C | 1599 | 1,68 | 2,46 | 7,95 | | | | | | | 12,10 | 3,20 | 14,50 | 3,89 | 0,90 | 5,00 | 3,11 | D |
| 15+25+25 | 1,50 | 2,50 | 2,50 | | | | 6,50 | 3,20 | 8,50 | 1,66 | 0,96 | 2,56 | 3,91 | A | 831 | 2,17 | 3,62 | 3,62 | | | | | | | 9,40 | 3,20 | 12,30 | 2,42 | 0,87 | 4,37 | 3,89 | A |
| 15+25+35 | 1,50 | 2,50 | 3,50 | | | | 7,50 | 3,20 | 9,50 | 2,05 | 0,97 | 3,27 | 3,66 | A | 1024 | 2,16 | 3,60 | 5,04 | | | | | | | 10,80 | 3,20 | 13,50 | 3,06 | 0,87 | 4,37 | 3,54 | B |
| 15+25+42 | 1,50 | 2,50 | 4,20 | | | | 8,20 | 3,20 | 9,90 | 2,42 | 0,97 | 3,57 | 3,39 | A | 1209 | 2,03 | 3,38 | 5,69 | | | | | | | 11,10 | 3,20 | 13,70 | 3,25 | 0,87 | 4,47 | 3,41 | B |
| 15+25+50 | 1,48 | 2,47 | 4,94 | | | | 8,90 | 3,30 | 10,40 | 2,81 | 0,98 | 3,88 | 3,17 | B | 1406 | 1,90 | 3,17 | 6,33 | | | | | | | 11,40 | 3,20 | 14,00 | 3,45 | 0,88 | 4,68 | 3,30 | C |
| 15+25+60 | 1,44 | 2,40 | 5,76 | | | | 9,60 | 3,30 | 10,90 | 3,18 | 0,98 | 4,18 | 3,02 | B | 1589 | 1,77 | 2,95 | 7,08 | | | | | | | 11,80 | 3,20 | 14,30 | 3,72 | 0,90 | 4,90 | 3,17 | D |
| 15+25+71 | 1,31 | 2,18 | 6,20 | | | | 9,70 | 3,30 | 11,30 | 3,30 | 1,00 | 4,40 | 2,94 | C | 1649 | 1,65 | 2,75 | 7,80 | | | | | | | 12,20 | 3,20 | 14,60 | 3,93 | 0,90 | 5,00 | 3,10 | D |
| 15+35+35 | 1,45 | 3,38 | 3,38 | | | | 8,20 | 3,20 | 10,10 | 2,43 | 0,98 | 3,68 | 3,38 | A | 1213 | 1,98 | 4,61 | 4,61 | | | | | | | 11,20 | 3,20 | 13,80 | 3,31 | 0,87 | 4,57 | 3,39 | C |
| 15+35+42 | 1,45 | 3,39 | 4,06 | | | | 8,90 | 3,30 | 10,50 | 2,81 | 0,98 | 3,88 | 3,17 | B | 1403 | 1,88 | 4,38 | 5,25 | | | | | | | 11,50 | 3,20 | 14,10 | 3,50 | 0,87 | 4,77 | 3,28 | C |
| 15+35+50 | 1,44 | 3,36 | 4,80 | | | | 9,60 | 3,30 | 10,90 | 3,19 | 0,99 | 4,19 | 3,01 | B | 1595 | 1,77 | 4,13 | 5,90 | | | | | | | 11,80 | 3,20 | 14,30 | 3,70 | 0,88 | 4,88 | 3,19 | D |
| 15+35+60 | 1,32 | 3,09 | 5,29 | | | | 9,70 | 3,30 | 11,30 | 3,28 | 0,98 | 4,38 | 2,95 | C | 1642 | 1,65 | 3,85 | 6,60 | | | | | | | 12,10 | 3,20 | 14,50 | 3,89 | 0,90 | 5,00 | 3,11 | D |
| 15+35+71 | 1,21 | 2,83 | 5,75 | | | | 9,80 | 3,30 | 11,40 | 3,39 | 1,00 | 4,50 | 2,89 | C | 1697 | 1,55 | 3,62 | 7,33 | | | | | | | 12,50 | 3,20 | 14,70 | 4,06 | 0,90 | 4,90 | 3,08 | D |
| 15+42+42 | 1,35 | 3,78 | 3,78 | | | | 8,90 | 3,30 | 10,90 | 2,81 | 0,98 | 4,18 | 3,17 | B | 1403 | 1,79 | 5,01 | 5,01 | | | | | | | 11,80 | 3,20 | 14,30 | 3,70 | 0,88 | 4,88 | 3,19 | D |
| 15+42+50 | 1,35 | 3,77 | 4,49 | | | | 9,60 | 3,30 | 11,20 | 3,19 | 0,99 | 4,29 | 3,01 | B | 1595 | 1,7 | | | | | | | | | | | | | | | | |

MODELLO MXZ-6C120VA

| Combinazione unità interne A+B+C+D+E+F | RAFFREDDAMENTO | | | | | | | | | | | | EER | Classe | Consumo annuo (kWh) | RISCALDAMENTO | | | | | | | | | | | | COP | Classe |
|---|----------------|------|------|---|---|---|-------------------|------|-------|---------------|------|------|------|--------|---------------------|-------------------|------|------|-------|------|-------|------|------|------|------|---|--|-----|--------|
| | Capacità (kW) | | | | | | Potenza ass. (kW) | | | Capacità (kW) | | | | | | Potenza ass. (kW) | | | | | | | | | | | | | |
| | A | B | C | D | E | F | Nom. | Min | Max | A | B | C | | | | D | E | F | Nom. | Min | Max | | | | | | | | |
| 20+25+25 | 2,00 | 2,50 | 2,50 | | | | 7,00 | 3,20 | 8,90 | 1,82 | 0,96 | 2,86 | 3,84 | A | 911 | 2,94 | 3,68 | 3,68 | 10,30 | 3,20 | 13,00 | 2,78 | 0,87 | 4,37 | 3,71 | A | | | |
| 20+25+35 | 2,05 | 2,56 | 3,59 | | | | 8,20 | 3,20 | 9,80 | 2,42 | 0,97 | 3,47 | 3,39 | A | 1209 | 2,75 | 3,44 | 4,81 | 11,00 | 3,20 | 13,70 | 3,19 | 0,87 | 4,47 | 3,45 | B | | | |
| 20+25+42 | 1,89 | 2,36 | 3,96 | | | | 8,20 | 3,20 | 10,20 | 2,42 | 0,97 | 3,67 | 3,39 | A | 1209 | 2,60 | 3,25 | 5,46 | 11,30 | 3,20 | 13,90 | 3,38 | 0,87 | 4,67 | 3,34 | C | | | |
| 20+25+50 | 1,87 | 2,34 | 4,68 | | | | 8,90 | 3,30 | 10,60 | 2,81 | 0,98 | 3,98 | 3,17 | B | 1406 | 2,44 | 3,05 | 6,11 | 11,60 | 3,20 | 14,20 | 3,58 | 0,88 | 4,88 | 3,24 | C | | | |
| 20+25+60 | 1,83 | 2,29 | 5,49 | | | | 9,60 | 3,30 | 11,20 | 3,18 | 0,98 | 4,28 | 3,02 | B | 1589 | 2,29 | 2,86 | 6,86 | 12,00 | 3,20 | 14,50 | 3,85 | 0,90 | 5,00 | 3,11 | D | | | |
| 20+25+71 | 1,69 | 2,11 | 6,00 | | | | 9,80 | 3,30 | 11,40 | 3,39 | 1,00 | 4,50 | 2,89 | C | 1694 | 2,12 | 2,65 | 7,53 | 12,30 | 3,20 | 14,60 | 3,98 | 0,90 | 5,00 | 3,09 | D | | | |
| 20+35+35 | 1,98 | 3,46 | 3,46 | | | | 8,90 | 3,30 | 10,40 | 2,81 | 0,98 | 3,88 | 3,17 | B | 1403 | 2,53 | 4,43 | 4,43 | 11,40 | 3,20 | 14,00 | 3,44 | 0,87 | 4,67 | 3,32 | C | | | |
| 20+35+42 | 1,84 | 3,21 | 3,85 | | | | 8,90 | 3,30 | 10,70 | 2,81 | 0,98 | 3,98 | 3,17 | B | 1403 | 2,41 | 4,22 | 5,07 | 11,70 | 3,20 | 14,20 | 3,63 | 0,87 | 4,87 | 3,22 | C | | | |
| 20+35+50 | 1,83 | 3,20 | 4,57 | | | | 9,60 | 3,30 | 11,20 | 3,19 | 0,99 | 4,29 | 3,01 | B | 1595 | 2,29 | 4,00 | 5,71 | 12,00 | 3,20 | 14,50 | 3,83 | 0,88 | 4,98 | 3,13 | D | | | |
| 20+35+60 | 1,69 | 2,95 | 5,06 | | | | 9,70 | 3,30 | 11,30 | 3,28 | 0,98 | 4,38 | 2,95 | C | 1642 | 2,14 | 3,74 | 6,42 | 12,30 | 3,20 | 14,60 | 3,98 | 0,90 | 5,00 | 3,09 | D | | | |
| 20+35+71 | 1,57 | 2,75 | 5,58 | | | | 9,90 | 3,30 | 11,50 | 3,49 | 1,00 | 4,50 | 2,83 | C | 1747 | 2,00 | 3,50 | 7,10 | 12,60 | 3,20 | 14,70 | 4,10 | 0,90 | 4,90 | 3,07 | D | | | |
| 20+42+42 | 1,85 | 3,88 | 3,88 | | | | 9,60 | 3,30 | 11,10 | 3,18 | 0,98 | 4,28 | 3,02 | B | 1588 | 2,31 | 4,85 | 4,85 | 12,00 | 3,20 | 14,50 | 3,83 | 0,88 | 4,98 | 3,13 | D | | | |
| 20+42+50 | 1,73 | 3,64 | 4,33 | | | | 9,70 | 3,30 | 11,30 | 3,29 | 0,99 | 4,39 | 2,95 | C | 1645 | 2,18 | 4,58 | 5,45 | 12,20 | 3,20 | 14,60 | 3,92 | 0,89 | 4,99 | 3,11 | D | | | |
| 20+42+60 | 1,61 | 3,37 | 4,82 | | | | 9,80 | 3,30 | 11,40 | 3,37 | 0,98 | 4,48 | 2,90 | C | 1687 | 2,05 | 4,30 | 6,15 | 12,50 | 3,20 | 14,70 | 4,07 | 0,91 | 4,91 | 3,07 | D | | | |
| 20+42+71 | 1,52 | 3,19 | 5,39 | | | | 10,10 | 3,30 | 11,70 | 3,59 | 1,00 | 4,70 | 2,81 | C | 1797 | 1,91 | 4,01 | 6,78 | 12,70 | 3,20 | 14,70 | 4,12 | 0,91 | 4,91 | 3,08 | D | | | |
| 20+50+50 | 1,63 | 4,08 | 4,08 | | | | 9,80 | 3,30 | 11,40 | 3,39 | 1,00 | 4,50 | 2,89 | C | 1697 | 2,07 | 5,17 | 5,17 | 12,40 | 3,20 | 14,60 | 4,02 | 0,90 | 5,00 | 3,09 | D | | | |
| 20+50+60 | 1,54 | 3,85 | 4,62 | | | | 10,00 | 3,30 | 11,60 | 3,54 | 1,00 | 4,60 | 2,83 | C | 1769 | 1,95 | 4,88 | 5,86 | 12,70 | 3,20 | 14,70 | 4,13 | 0,92 | 4,92 | 3,08 | D | | | |
| 20+50+71 | 1,46 | 3,65 | 5,19 | | | | 10,30 | 3,30 | 11,90 | 3,71 | 1,02 | 4,82 | 2,78 | D | 1854 | 1,83 | 4,57 | 6,50 | 12,90 | 3,20 | 14,80 | 4,15 | 0,92 | 4,72 | 3,11 | D | | | |
| 20+60+60 | 1,47 | 4,41 | 4,41 | | | | 10,30 | 3,30 | 11,90 | 3,68 | 0,99 | 4,79 | 2,80 | D | 1842 | 1,84 | 5,53 | 5,53 | 12,90 | 3,20 | 14,80 | 4,17 | 0,94 | 4,74 | 3,09 | D | | | |
| 20+60+71 | 1,40 | 4,21 | 4,98 | | | | 10,60 | 3,30 | 12,20 | 3,85 | 1,01 | 5,01 | 2,75 | D | 1927 | 1,74 | 5,21 | 6,16 | 13,10 | 3,20 | 14,80 | 4,19 | 0,94 | 4,74 | 3,13 | D | | | |
| 20+71+71 | 1,36 | 4,82 | 4,82 | | | | 11,00 | 3,30 | 12,50 | 3,81 | 1,03 | 4,83 | 2,88 | C | 1907 | 1,64 | 5,83 | 5,83 | 13,30 | 3,20 | 15,00 | 4,08 | 0,94 | 4,74 | 3,26 | C | | | |
| 22+22+22 | 2,20 | 2,20 | 2,20 | | | | 6,60 | 3,20 | 8,50 | 1,66 | 0,97 | 2,57 | 3,99 | A | 828 | 3,30 | 3,30 | 3,30 | 9,90 | 3,20 | 12,60 | 2,56 | 0,87 | 4,27 | 3,87 | A | | | |
| 22+22+25 | 2,20 | 2,20 | 2,50 | | | | 6,90 | 3,20 | 8,80 | 1,79 | 0,97 | 2,77 | 3,86 | A | 893 | 3,25 | 3,25 | 3,70 | 10,20 | 3,20 | 12,90 | 2,73 | 0,87 | 4,27 | 3,74 | A | | | |
| 22+22+35 | 2,09 | 2,09 | 3,32 | | | | 7,50 | 3,20 | 9,70 | 2,05 | 0,97 | 3,37 | 3,65 | A | 1027 | 3,06 | 3,06 | 4,87 | 11,00 | 3,20 | 13,60 | 3,19 | 0,87 | 4,47 | 3,45 | B | | | |
| 22+22+42 | 2,10 | 2,10 | 4,00 | | | | 8,20 | 3,20 | 10,10 | 2,42 | 0,97 | 3,67 | 3,38 | A | 1212 | 2,87 | 2,87 | 5,47 | 11,20 | 3,20 | 13,90 | 3,32 | 0,88 | 4,68 | 3,38 | C | | | |
| 22+22+50 | 2,08 | 2,08 | 4,73 | | | | 8,90 | 3,30 | 10,60 | 2,82 | 0,99 | 3,99 | 3,16 | B | 1409 | 2,71 | 2,71 | 6,17 | 11,60 | 3,20 | 14,10 | 3,59 | 0,89 | 4,79 | 3,24 | C | | | |
| 22+22+60 | 2,03 | 2,03 | 5,54 | | | | 9,60 | 3,30 | 11,10 | 3,18 | 0,98 | 4,28 | 3,02 | B | 1591 | 2,54 | 2,54 | 6,92 | 12,00 | 3,20 | 14,50 | 3,86 | 0,91 | 5,01 | 3,11 | D | | | |
| 22+22+71 | 1,86 | 1,86 | 5,99 | | | | 9,70 | 3,30 | 11,30 | 3,30 | 1,00 | 4,40 | 2,94 | C | 1651 | 2,35 | 2,35 | 7,59 | 12,30 | 3,20 | 14,60 | 3,98 | 0,90 | 5,00 | 3,09 | D | | | |
| 22+25+25 | 2,20 | 2,50 | 2,50 | | | | 7,20 | 3,20 | 9,20 | 1,92 | 0,97 | 3,07 | 3,76 | A | 958 | 3,21 | 3,65 | 3,65 | 10,50 | 3,20 | 13,20 | 2,89 | 0,87 | 4,37 | 3,63 | A | | | |
| 22+25+35 | 2,20 | 2,50 | 3,50 | | | | 8,20 | 3,20 | 9,90 | 2,42 | 0,97 | 3,57 | 3,38 | A | 1212 | 2,98 | 3,38 | 4,74 | 11,10 | 3,20 | 13,70 | 3,25 | 0,87 | 4,47 | 3,42 | B | | | |
| 22+25+42 | 2,03 | 2,30 | 3,87 | | | | 8,20 | 3,20 | 10,30 | 2,42 | 0,97 | 3,77 | 3,38 | A | 1212 | 2,82 | 3,20 | 5,38 | 11,40 | 3,20 | 14,00 | 3,45 | 0,88 | 4,68 | 3,31 | C | | | |
| 22+25+50 | 2,02 | 2,29 | 4,59 | | | | 8,90 | 3,30 | 10,70 | 2,82 | 0,99 | 3,99 | 3,16 | B | 1409 | 2,65 | 3,02 | 6,03 | 11,70 | 3,20 | 14,20 | 3,65 | 0,89 | 4,89 | 3,21 | C | | | |
| 22+25+60 | 1,97 | 2,24 | 5,38 | | | | 9,60 | 3,30 | 11,20 | 3,18 | 0,98 | 4,28 | 3,02 | B | 1591 | 2,49 | 2,83 | 6,79 | 12,10 | 3,20 | 14,50 | 3,90 | 0,91 | 5,01 | 3,10 | D | | | |
| 22+25+71 | 1,83 | 2,08 | 5,90 | | | | 9,80 | 3,30 | 11,40 | 3,39 | 1,00 | 4,50 | 2,89 | C | 1696 | 2,31 | 2,63 | 7,46 | 12,40 | 3,20 | 14,60 | 4,02 | 0,90 | 5,00 | 3,08 | D | | | |
| 22+35+35 | 2,13 | 3,39 | 3,39 | | | | 8,90 | 3,30 | 10,50 | 2,81 | 0,98 | 3,88 | 3,17 | B | 1405 | 2,75 | 4,38 | 4,38 | 11,50 | 3,20 | 14,10 | 3,50 | 0,87 | 4,77 | 3,29 | C | | | |
| 22+35+42 | 1,98 | 3,15 | 3,78 | | | | 8,90 | 3,30 | 10,90 | 2,81 | 0,98 | 4,18 | 3,17 | B | 1405 | 2,62 | 4,17 | 5,01 | 11,80 | 3,20 | 14,30 | 3,70 | 0,88 | 4,88 | 3,19 | D | | | |
| 22+35+50 | 1,97 | 3,14 | 4,49 | | | | 9,60 | 3,30 | 11,20 | 3,19 | 0,99 | 4,29 | 3,01 | B | 1597 | 2,49 | 3,96 | 5,65 | 12,10 | 3,20 | 14,50 | 3,88 | 0,89 | 4,99 | 3,12 | D | | | |
| 22+35+60 | 1,84 | 2,93 | 5,03 | | | | 9,80 | 3,30 | 11,40 | 3,38 | 0,99 | 4,49 | 2,90 | C | 1690 | 2,31 | 3,68 | 6,31 | 12,30 | 3,20 | 14,60 | 3,99 | 0,91 | 5,01 | 3,08 | D | | | |
| 22+35+71 | 1,72 | 2,73 | 5,55 | | | | 10,00 | 3,30 | 11,60 | 3,55 | 1,01 | 4,61 | 2,82 | C | 1775 | 2,17 | 3,45 | 6,99 | 12,60 | 3,20 | 14,70 | 4,10 | 0,90 | 4,90 | 3,07 | D | | | |
| 22+42+42 | 1,99 | 3,80 | 3,80 | | | | 9,60 | 3,30 | 11,20 | 3,18 | 0,98 | 4,28 | 3,02 | B | 1590 | 2,49 | 4,75 | 4,75 | 12,00 | 3,20 | 14,50 | 3,83 | 0,88 | 4,98 | 3,13 | D | | | |
| 22+42+50 | 1,87 | 3,57 | 4,25 | | | | 9,70 | 3,30 | 11,30 | 3,29 | 0,99 | 4,39 | 2,94 | C | 1647 | 2,37 | 4,53 | 5,39 | 12,30 | 3,20 | 14,60 | 3,97 | 0,89 | 4,99 | 3,10 | D | | | |
| 22+42+60 | 1,76 | 3,35 | 4,79 | | | | 9,90 | 3,30 | 11,50 | 3,48 | 0,99 | 4,49 | 2,85 | C | 1740 | 2,22 | 4,23 | 6,05 | 12,50 | 3,20 | 14,70 | 4,08 | 0,92 | 4,92 | 3,07 | D | | | |
| 22+42+71 | 1,66 | 3,17 | 5,36 | | | | 10,20 | 3,30 | 11,80 | 3,65 | 1,01 | 4,71 | 2,80 | D | 1825 | 2,09 | 3,98 | 6,73 | 12,80 | 3,20 | 14,70 | 4,13 | 0,91 | 4,91 | 3,10 | D | | | |
| 22+50+50 | 1,77 | 4,02 | 4,02 | | | | 9,80 | 3,30 | 11,40 | 3,40 | 1,01 | 4,51 | 2,88 | C | 1699 | 2,25 | 5,12 | 5,12 | 12,50 | 3,20 | 14,70 | 4,06 | 0,90 | 4,90 | 3,08 | D | | | |
| 22+50+60 | 1,68 | 3,83 | 4,59 | | | | 10,10 | 3,30 | 11,70 | 3,59 | 1,00 | 4,70 | 2,81 | C | 1797 | 2,12 | 4,81 | 5,77 | 12,70 | 3,20 | 14,70 | 4,13 | 0,92 | 4,92 | 3,07 | D | | | |
| 22+50+71 | 1,60 | 3,64 | 5,16 | | | | 10,40 | 3,30 | 12,00 | 3,76 | 1,02 | 4,92 | 2,76 | D | 1882 | 2,00 | 4,55 | 6,45 | 13,00 | 3,20 | 14,80 | 4,16 | 0,92 | 4,72 | 3,13 | D | | | |
| 22+60+60 | 1,61 | 4,39 | 4,39 | | | | 10,40 | 3,30 | 12,00 | 3,74 | 1,00 | 4,90 | 2,78 | D | 1869 | 2,00 | 5,45 | 5,45 | 12,90 | 3,20 | 14,80 | 4,18 | 0,95 | 4,75 | 3,09 | D | | | |
| 22+60+71 | 1,54 | 4,20 | 4,97 | | | | 10,70 | 3,30 | 12,30 | 3,85 | 1,02 | 5,02 | 2,78 | D | 1924 | 1,90 | 5,18 | 6,13 | 13,20 | 3,20 | 14,90 | 4,14 | 0,94 | 4,74 | 3,19 | D | | | |
| 22+71+71 | 1,48 | 4,76 | 4,76 | | | | 11,00 | 3,30 | 12,60 | 3,82 | 1,04 | 4,84 | 2,88 | C | 1909 | 1,78 | 5,76 | 5,76 | 13,30 | 3,20 | 15,00 | 4,08 | 0,94 | 4,74 | 3,26 | C | | | |
| 25+25+25 | 2,50 | 2,50 | 2,50 | | | | 7,50 | 3,20 | 9,50 | 2,05 | 0,97 | 3,27 | 3,67 | A | 1023 | 3,60 | 3,60 | 3,60 | 10,80 | 3,20 | 13,50 | 3,06 | 0,87 | 4,37 | 3,53 | B | | | |
| 25+25+35 | 2,41 | 2,41 | 3,38 | | | | 8,20 | 3,20 | 10,10 | 2,42 | 0,97 | 3,67 | 3,38 | A | 1212 | 3,29 | 3,29 | 4,61 | 11,20 | 3,20 | 13,80 | 3,31 | 0,87 | 4,57 | 3,38 | C | | | |
| 25+25+42 | 2,42 | 2,42 | 4,06 | | | | 8,90 | 3,30 | 10,50 | 2,80 | 0,97 | 3,87 | 3,18 | B | 1402 | 3,13 | 3,13 | 5,25 | 11,50 | | | | | | | | | | |

MODELLO MXZ-6C120VA

| Combinazione unità interne A+B+C+D+E+F | RAFFREDDAMENTO | | | | | | | | | | | EER | Classe | Consumo annuo (kWh) | RISCALDAMENTO | | | | | | | | | | | COP | Classe | | |
|--|----------------|------|------|------|---|---|-------------------|------|-------|---------------|------|------|--------|---------------------------|---------------|-------------------|------|------|------|---|---|-------|------|-------|------|------|--------|------|-----|
| | Capacità (kW) | | | | | | Potenza ass. (kW) | | | Capacità (kW) | | | | | | Potenza ass. (kW) | | | | | | | | | | | | | |
| | A | B | C | D | E | F | Nom. | Min | Max | Nom. | Min | | | | Max | A | B | C | D | E | F | Nom. | Min | Max | Nom. | | | Min | Max |
| 15+15+60+71 | 1,01 | 1,01 | 4,02 | 4,76 | | | 10,80 | 3,40 | 12,50 | 3,51 | 1,03 | 4,53 | 3,08 | B | 1755 | 1,23 | 1,23 | 4,92 | 5,82 | | | 13,20 | 3,20 | 15,10 | 3,81 | 0,96 | 4,66 | 3,47 | B |
| 15+15+71+71 | 0,94 | 0,94 | 4,46 | 4,46 | | | 10,80 | 3,40 | 12,50 | 3,53 | 1,05 | 4,55 | 3,06 | B | 1765 | 1,10 | 1,10 | 5,20 | 5,20 | | | 12,60 | 3,20 | 14,20 | 3,75 | 0,95 | 4,65 | 3,36 | C |
| 15+20+20+20 | 1,50 | 2,00 | 2,00 | 2,00 | | | 7,50 | 3,10 | 10,10 | 2,13 | 0,97 | 4,37 | 3,52 | A | 1064 | 1,66 | 2,21 | 2,21 | 2,21 | | | 8,30 | 3,10 | 11,60 | 2,14 | 0,88 | 3,88 | 3,89 | A |
| 15+20+20+22 | 1,50 | 2,00 | 2,00 | 2,20 | | | 7,70 | 3,10 | 10,30 | 2,21 | 0,97 | 4,37 | 3,48 | A | 1107 | 1,66 | 2,21 | 2,21 | 2,43 | | | 8,50 | 3,10 | 11,90 | 2,21 | 0,88 | 3,98 | 3,85 | A |
| 15+20+20+25 | 1,50 | 2,00 | 2,00 | 2,50 | | | 8,00 | 3,10 | 10,60 | 2,33 | 0,97 | 4,37 | 3,43 | A | 1167 | 1,65 | 2,20 | 2,20 | 2,75 | | | 8,80 | 3,10 | 13,20 | 2,32 | 0,88 | 4,38 | 3,79 | A |
| 15+20+20+35 | 1,50 | 2,00 | 2,00 | 3,50 | | | 9,00 | 3,30 | 11,10 | 2,52 | 0,98 | 3,98 | 3,57 | A | 1260 | 1,92 | 2,56 | 2,56 | 4,47 | | | 11,50 | 3,20 | 14,70 | 2,93 | 0,88 | 4,18 | 3,92 | A |
| 15+20+20+42 | 1,50 | 2,00 | 2,00 | 4,20 | | | 9,70 | 3,30 | 11,60 | 2,96 | 0,98 | 4,08 | 3,28 | A | 1480 | 1,84 | 2,45 | 2,45 | 5,15 | | | 11,90 | 3,20 | 14,80 | 3,12 | 0,89 | 4,29 | 3,82 | A |
| 15+20+20+50 | 1,44 | 1,92 | 1,92 | 4,81 | | | 10,10 | 3,30 | 11,90 | 3,20 | 0,99 | 4,19 | 3,15 | B | 1602 | 1,74 | 2,32 | 2,32 | 5,81 | | | 12,20 | 3,20 | 14,90 | 3,29 | 0,90 | 4,40 | 3,71 | A |
| 15+20+20+60 | 1,34 | 1,79 | 1,79 | 5,37 | | | 10,30 | 3,30 | 12,00 | 3,28 | 0,99 | 4,19 | 3,14 | B | 1640 | 1,63 | 2,17 | 2,17 | 6,52 | | | 12,50 | 3,20 | 14,90 | 3,49 | 0,92 | 4,42 | 3,58 | B |
| 15+20+20+71 | 1,25 | 1,67 | 1,67 | 5,92 | | | 10,50 | 3,40 | 12,20 | 3,38 | 1,01 | 4,31 | 3,11 | B | 1690 | 1,52 | 2,03 | 2,03 | 7,21 | | | 12,80 | 3,20 | 15,00 | 3,67 | 0,92 | 4,82 | 3,49 | B |
| 15+20+22+22 | 1,50 | 2,00 | 2,20 | 2,20 | | | 7,90 | 3,10 | 10,50 | 2,30 | 0,98 | 4,38 | 3,44 | A | 1149 | 1,65 | 2,20 | 2,42 | 2,42 | | | 8,70 | 3,10 | 12,20 | 2,28 | 0,88 | 4,08 | 3,81 | A |
| 15+20+22+25 | 1,50 | 2,00 | 2,20 | 2,50 | | | 8,20 | 3,20 | 10,70 | 2,35 | 0,98 | 4,28 | 3,49 | A | 1174 | 1,74 | 2,32 | 2,55 | 2,90 | | | 9,50 | 3,10 | 13,60 | 2,47 | 0,88 | 4,38 | 3,84 | A |
| 15+20+22+35 | 1,50 | 2,00 | 2,20 | 3,50 | | | 9,20 | 3,30 | 11,30 | 2,65 | 0,99 | 3,99 | 3,48 | A | 1323 | 1,89 | 2,52 | 2,77 | 4,41 | | | 11,60 | 3,20 | 14,70 | 2,97 | 0,88 | 4,18 | 3,90 | A |
| 15+20+22+42 | 1,50 | 2,00 | 2,20 | 4,20 | | | 9,90 | 3,30 | 11,70 | 3,10 | 0,99 | 4,09 | 3,20 | B | 1548 | 1,82 | 2,42 | 2,67 | 5,09 | | | 12,00 | 3,20 | 14,90 | 3,16 | 0,89 | 4,39 | 3,80 | A |
| 15+20+22+50 | 1,42 | 1,89 | 2,08 | 4,72 | | | 10,10 | 3,30 | 11,90 | 3,21 | 1,00 | 4,20 | 3,15 | B | 1605 | 1,71 | 2,28 | 2,51 | 5,70 | | | 12,20 | 3,20 | 14,90 | 3,29 | 0,90 | 4,40 | 3,71 | A |
| 15+20+22+60 | 1,32 | 1,76 | 1,94 | 5,28 | | | 10,30 | 3,30 | 12,10 | 3,28 | 0,99 | 4,29 | 3,14 | B | 1642 | 1,60 | 2,14 | 2,35 | 6,41 | | | 12,50 | 3,20 | 14,90 | 3,49 | 0,92 | 4,42 | 3,58 | B |
| 15+20+22+71 | 1,23 | 1,64 | 1,80 | 5,82 | | | 10,50 | 3,40 | 12,20 | 3,38 | 1,01 | 4,31 | 3,10 | B | 1692 | 1,50 | 2,00 | 2,20 | 7,10 | | | 12,80 | 3,20 | 15,00 | 3,67 | 0,92 | 4,82 | 3,49 | B |
| 15+20+25+25 | 1,50 | 2,00 | 2,50 | 2,50 | | | 8,50 | 3,20 | 10,90 | 2,37 | 0,98 | 4,08 | 3,59 | A | 1184 | 1,84 | 2,45 | 3,06 | 3,06 | | | 10,40 | 3,20 | 14,10 | 2,66 | 0,88 | 4,28 | 3,90 | A |
| 15+20+25+35 | 1,50 | 2,00 | 2,50 | 3,50 | | | 9,50 | 3,30 | 11,50 | 2,84 | 0,99 | 4,09 | 3,35 | A | 1418 | 1,86 | 2,48 | 3,11 | 4,35 | | | 11,80 | 3,20 | 14,80 | 3,06 | 0,88 | 4,28 | 3,85 | A |
| 15+20+25+42 | 1,47 | 1,96 | 2,45 | 4,12 | | | 10,00 | 3,30 | 11,80 | 3,16 | 0,99 | 4,19 | 3,17 | B | 1578 | 1,78 | 2,37 | 2,97 | 4,98 | | | 12,10 | 3,20 | 14,90 | 3,22 | 0,89 | 4,39 | 3,76 | A |
| 15+20+25+50 | 1,39 | 1,85 | 2,32 | 4,64 | | | 10,20 | 3,30 | 12,00 | 3,25 | 1,00 | 4,20 | 3,14 | B | 1625 | 1,68 | 2,24 | 2,80 | 5,59 | | | 12,30 | 3,20 | 14,90 | 3,35 | 0,90 | 4,40 | 3,67 | A |
| 15+20+25+60 | 1,30 | 1,73 | 2,17 | 5,20 | | | 10,40 | 3,40 | 12,10 | 3,32 | 0,99 | 4,29 | 3,13 | B | 1662 | 1,58 | 2,10 | 2,63 | 6,30 | | | 12,60 | 3,20 | 15,00 | 3,55 | 0,92 | 4,82 | 3,55 | B |
| 15+20+25+71 | 1,20 | 1,60 | 2,00 | 5,69 | | | 10,50 | 3,40 | 12,30 | 3,38 | 1,01 | 4,41 | 3,10 | B | 1692 | 1,48 | 1,97 | 2,46 | 6,99 | | | 12,90 | 3,20 | 15,00 | 3,73 | 0,92 | 4,82 | 3,46 | B |
| 15+20+35+35 | 1,44 | 1,92 | 3,37 | 3,37 | | | 10,10 | 3,30 | 11,90 | 3,20 | 0,99 | 4,19 | 3,15 | B | 1601 | 1,74 | 2,32 | 4,07 | 4,07 | | | 12,20 | 3,20 | 14,90 | 3,27 | 0,88 | 4,38 | 3,73 | A |
| 15+20+35+42 | 1,37 | 1,82 | 3,19 | 3,83 | | | 10,20 | 3,30 | 12,00 | 3,24 | 0,99 | 4,19 | 3,15 | B | 1621 | 1,66 | 2,21 | 3,88 | 4,65 | | | 12,40 | 3,20 | 14,90 | 3,40 | 0,89 | 4,39 | 3,65 | A |
| 15+20+35+50 | 1,30 | 1,73 | 3,03 | 4,33 | | | 10,40 | 3,40 | 12,10 | 3,34 | 1,01 | 4,31 | 3,12 | B | 1668 | 1,58 | 2,10 | 3,68 | 5,25 | | | 12,60 | 3,20 | 15,00 | 3,53 | 0,90 | 4,80 | 3,57 | B |
| 15+20+35+60 | 1,21 | 1,62 | 2,83 | 4,85 | | | 10,50 | 3,40 | 12,30 | 3,37 | 1,00 | 4,40 | 3,11 | B | 1686 | 1,49 | 1,98 | 3,47 | 5,95 | | | 12,90 | 3,20 | 15,00 | 3,73 | 0,92 | 4,82 | 3,46 | B |
| 15+20+35+71 | 1,14 | 1,52 | 2,66 | 5,39 | | | 10,70 | 3,40 | 12,40 | 3,47 | 1,02 | 4,42 | 3,08 | B | 1736 | 1,40 | 1,87 | 3,28 | 6,65 | | | 13,20 | 3,20 | 15,00 | 3,90 | 0,92 | 4,82 | 3,39 | C |
| 15+20+42+42 | 1,30 | 1,73 | 3,64 | 3,64 | | | 10,30 | 3,30 | 12,10 | 3,28 | 0,99 | 4,29 | 3,14 | B | 1641 | 1,59 | 2,12 | 4,45 | 4,45 | | | 12,60 | 3,20 | 14,90 | 3,53 | 0,90 | 4,40 | 3,57 | B |
| 15+20+42+50 | 1,24 | 1,65 | 3,47 | 4,13 | | | 10,50 | 3,40 | 12,20 | 3,38 | 1,01 | 4,31 | 3,11 | B | 1688 | 1,51 | 2,02 | 4,23 | 5,04 | | | 12,80 | 3,20 | 15,00 | 3,66 | 0,91 | 4,81 | 3,50 | B |
| 15+20+42+60 | 1,16 | 1,55 | 3,25 | 4,64 | | | 10,60 | 3,40 | 12,40 | 3,41 | 1,00 | 4,40 | 3,11 | B | 1706 | 1,43 | 1,91 | 4,02 | 5,74 | | | 13,10 | 3,20 | 15,00 | 3,86 | 0,93 | 4,83 | 3,39 | C |
| 15+20+42+71 | 1,08 | 1,45 | 3,04 | 5,13 | | | 10,70 | 3,40 | 12,40 | 3,47 | 1,02 | 4,42 | 3,08 | B | 1736 | 1,34 | 1,78 | 3,75 | 6,33 | | | 13,20 | 3,20 | 15,00 | 3,87 | 0,93 | 4,83 | 3,41 | B |
| 15+20+50+50 | 1,18 | 1,57 | 3,93 | 3,93 | | | 10,60 | 3,40 | 12,30 | 3,43 | 1,02 | 4,42 | 3,09 | B | 1715 | 1,46 | 1,94 | 4,85 | 4,85 | | | 13,10 | 3,20 | 15,00 | 3,85 | 0,92 | 4,82 | 3,41 | B |
| 15+20+50+60 | 1,11 | 1,48 | 3,69 | 4,43 | | | 10,70 | 3,40 | 12,40 | 3,47 | 1,02 | 4,42 | 3,09 | B | 1733 | 1,37 | 1,82 | 4,55 | 5,46 | | | 13,20 | 3,20 | 15,00 | 3,90 | 0,94 | 4,84 | 3,39 | C |
| 15+20+50+71 | 1,04 | 1,38 | 3,46 | 4,92 | | | 10,80 | 3,40 | 12,50 | 3,52 | 1,04 | 4,54 | 3,07 | B | 1758 | 1,27 | 1,69 | 4,23 | 6,01 | | | 13,20 | 3,20 | 15,10 | 3,82 | 0,94 | 4,84 | 3,46 | B |
| 15+20+60+60 | 1,05 | 1,39 | 4,18 | 4,18 | | | 10,80 | 3,40 | 12,50 | 3,49 | 1,01 | 4,51 | 3,09 | B | 1745 | 1,28 | 1,70 | 5,11 | 5,11 | | | 13,20 | 3,20 | 15,10 | 3,85 | 0,96 | 4,66 | 3,43 | B |
| 15+20+60+71 | 0,98 | 1,30 | 3,90 | 4,62 | | | 10,80 | 3,40 | 12,50 | 3,51 | 1,03 | 4,53 | 3,08 | B | 1755 | 1,19 | 1,59 | 4,77 | 5,65 | | | 13,20 | 3,20 | 15,10 | 3,77 | 0,96 | 4,66 | 3,50 | B |
| 15+20+71+71 | 0,92 | 1,22 | 4,33 | 4,33 | | | 10,80 | 3,40 | 12,50 | 3,53 | 1,05 | 4,55 | 3,06 | B | 1765 | 1,07 | 1,42 | 5,05 | 5,05 | | | 12,60 | 3,20 | 14,20 | 3,75 | 0,95 | 4,65 | 3,36 | C |
| 15+22+22+22 | 1,50 | 2,20 | 2,20 | 2,20 | | | 8,10 | 3,10 | 10,70 | 2,35 | 0,98 | 4,28 | 3,44 | A | 1177 | 1,69 | 2,47 | 2,47 | 2,47 | | | 9,10 | 3,10 | 13,40 | 2,39 | 0,89 | 4,39 | 3,81 | A |
| 15+22+22+25 | 1,50 | 2,20 | 2,20 | 2,50 | | | 8,40 | 3,20 | 10,80 | 2,37 | 0,98 | 4,18 | 3,54 | A | 1187 | 1,80 | 2,65 | 2,65 | 3,01 | | | 10,10 | 3,20 | 13,90 | 2,61 | 0,89 | 4,29 | 3,87 | A |
| 15+22+22+35 | 1,50 | 2,20 | 2,20 | 3,50 | | | 9,40 | 3,30 | 11,40 | 2,78 | 0,99 | 4,09 | 3,38 | A | 1390 | 1,87 | 2,74 | 2,74 | 4,36 | | | 11,70 | 3,20 | 14,80 | 3,03 | 0,89 | 4,29 | 3,86 | A |
| 15+22+22+42 | 1,49 | 2,18 | 2,18 | 4,16 | | | 10,00 | 3,30 | 11,80 | 3,16 | 0,99 | 4,19 | 3,16 | B | 1580 | 1,78 | 2,61 | 2,61 | 4,99 | | | 12,00 | 3,20 | 14,90 | 3,17 | 0,90 | 4,40 | 3,79 | A |
| 15+22+22+50 | 1,40 | 2,06 | 2,06 | 4,68 | | | 10,20 | 3,30 | 11,90 | 3,25 | 1,00 | 4,20 | 3,13 | B | 1627 | 1,69 | 2,48 | 2,48 | 5,64 | | | 12,30 | 3,20 | 14,90 | 3,35 | 0,90 | 4,40 | 3,67 | A |
| 15+22+22+60 | 1,30 | 1,90 | 1,90 | 5,19 | | | 10,30 | 3,30 | 12,10 | 3,29 | 1,00 | 4,30 | 3,13 | B | 1645 | 1,59 | 2,33 | 2,33 | 6,35 | | | 12,60 | 3,20 | 14,90 | 3,56 | 0,93 | 4,43 | 3,54 | B |
| 15+22+22+71 | 1,21 | 1,78 | 1,78 | 5,73 | | | 10,50 | 3,40 | 12,30 | 3,39 | 1,02 | 4,42 | 3,10 | B | 1695 | 1,49 | 2,18 | 2,18 | 7,05 | | | 12,90 | 3,20 | 15,00 | 3,73 | 0,92 | 4,82 | 3,46 | B |
| 15+22+25+25 | 1,50 | 2,20 | 2,50 | 2,50 | | | 8,70 | 3,30 | 11,00 | 2,38 | 0,98 | 3,98 | 3,65 | A | 1192 | 1,91 | 2,81 | 3,19 | 3,19 | | | 11,10 | 3,20 | 14,40 | 2,83 | 0,89 | 4,19 | 3,93 | A |
| 15+22+25+35 | 1,50 | 2,20 | 2,50 | 3,50 | | | 9,70 | 3,30 | 11,60 | 2,97 | 0,99 | | | | | | | | | | | | | | | | | | |

MODELLO MXZ-6C120VA

| Combinazione unità interne A+B+C+D+E+F | RAFFREDDAMENTO | | | | | | | | | | | EER | Classe | Consumo annuo (kWh) | RISCALDAMENTO | | | | | | | | | | | COP | Classe | | |
|--|----------------|------|------|------|---|---|-------------------|------|-------|---------------|------|------|--------|---------------------------|---------------|-------------------|------|------|------|-----|-----|-------|------|-------|------|------|--------|------|---|
| | Capacità (kW) | | | | | | Potenza ass. (kW) | | | Capacità (kW) | | | | | | Potenza ass. (kW) | | | | | | | | | | | | | |
| | A | B | C | D | E | F | Nom. | Min | Max | A | B | | | | C | D | E | F | Nom. | Min | Max | | | | | | | | |
| 20+20+60+60 | 1,35 | 1,35 | 4,05 | 4,05 | | | 10,80 | 3,40 | 12,50 | 3,49 | 1,01 | 4,51 | 3,09 | B | 1745 | 1,65 | 1,65 | 4,95 | 4,95 | | | 13,20 | 3,20 | 15,10 | 3,81 | 0,96 | 4,66 | 3,46 | B |
| 20+20+60+71 | 1,26 | 1,26 | 3,79 | 4,48 | | | 10,80 | 3,40 | 12,50 | 3,51 | 1,03 | 4,53 | 3,08 | B | 1755 | 1,47 | 1,47 | 4,42 | 5,23 | | | 12,60 | 3,20 | 14,20 | 3,76 | 0,96 | 4,66 | 3,35 | C |
| 20+22+22+22 | 2,00 | 2,20 | 2,20 | 2,20 | | | 8,60 | 3,30 | 10,90 | 2,38 | 0,98 | 4,08 | 3,61 | A | 1192 | 2,51 | 2,76 | 2,76 | 2,76 | | | 10,80 | 3,20 | 14,30 | 2,76 | 0,89 | 4,19 | 3,92 | A |
| 20+22+22+25 | 2,00 | 2,20 | 2,20 | 2,50 | | | 8,90 | 3,30 | 11,10 | 2,45 | 0,98 | 3,98 | 3,63 | A | 1227 | 2,58 | 2,84 | 2,84 | 3,23 | | | 11,50 | 3,20 | 14,60 | 2,94 | 0,89 | 4,19 | 3,91 | A |
| 20+22+22+35 | 2,00 | 2,20 | 2,20 | 3,50 | | | 9,90 | 3,30 | 11,70 | 3,10 | 0,99 | 4,09 | 3,19 | B | 1550 | 2,42 | 2,67 | 2,67 | 4,24 | | | 12,00 | 3,20 | 14,90 | 3,16 | 0,89 | 4,39 | 3,80 | A |
| 20+22+22+42 | 1,91 | 2,10 | 2,10 | 4,00 | | | 10,10 | 3,30 | 11,90 | 3,20 | 0,99 | 4,19 | 3,16 | B | 1600 | 2,30 | 2,53 | 2,53 | 4,83 | | | 12,20 | 3,20 | 14,90 | 3,29 | 0,90 | 4,40 | 3,71 | A |
| 20+22+22+50 | 1,79 | 1,97 | 1,97 | 4,47 | | | 10,20 | 3,30 | 12,00 | 3,25 | 1,00 | 4,20 | 3,13 | B | 1627 | 2,18 | 2,39 | 2,39 | 5,44 | | | 12,40 | 3,20 | 14,90 | 3,41 | 0,90 | 4,40 | 3,63 | A |
| 20+22+22+60 | 1,68 | 1,85 | 1,85 | 5,03 | | | 10,40 | 3,40 | 12,20 | 3,33 | 1,00 | 4,30 | 3,12 | B | 1665 | 2,05 | 2,25 | 2,25 | 6,15 | | | 12,70 | 3,20 | 15,00 | 3,62 | 0,93 | 4,83 | 3,51 | B |
| 20+22+22+71 | 1,57 | 1,73 | 1,73 | 5,57 | | | 10,60 | 3,40 | 12,30 | 3,43 | 1,02 | 4,42 | 3,09 | B | 1715 | 1,94 | 2,13 | 2,13 | 6,89 | | | 13,10 | 3,20 | 15,00 | 3,85 | 0,92 | 4,82 | 3,40 | C |
| 20+22+25+25 | 2,00 | 2,20 | 2,50 | 2,50 | | | 9,20 | 3,30 | 11,30 | 2,64 | 0,98 | 3,98 | 3,48 | A | 1322 | 2,52 | 2,77 | 3,15 | 3,15 | | | 11,60 | 3,20 | 14,70 | 2,98 | 0,89 | 4,19 | 3,90 | A |
| 20+22+25+35 | 1,96 | 2,16 | 2,45 | 3,43 | | | 10,00 | 3,30 | 11,80 | 3,16 | 0,99 | 4,19 | 3,16 | B | 1580 | 2,37 | 2,61 | 2,97 | 4,15 | | | 12,10 | 3,20 | 14,90 | 3,22 | 0,89 | 4,39 | 3,76 | A |
| 20+22+25+42 | 1,87 | 2,06 | 2,34 | 3,93 | | | 10,20 | 3,30 | 11,90 | 3,24 | 0,99 | 4,19 | 3,15 | B | 1620 | 2,26 | 2,48 | 2,82 | 4,74 | | | 12,30 | 3,20 | 14,90 | 3,35 | 0,90 | 4,40 | 3,68 | A |
| 20+22+25+50 | 1,76 | 1,94 | 2,20 | 4,40 | | | 10,30 | 3,30 | 12,10 | 3,29 | 1,00 | 4,30 | 3,13 | B | 1647 | 2,14 | 2,35 | 2,67 | 5,34 | | | 12,50 | 3,20 | 14,90 | 3,47 | 0,90 | 4,40 | 3,60 | B |
| 20+22+25+60 | 1,65 | 1,82 | 2,07 | 4,96 | | | 10,50 | 3,40 | 12,20 | 3,37 | 1,00 | 4,30 | 3,12 | B | 1685 | 2,02 | 2,22 | 2,52 | 6,05 | | | 12,80 | 3,20 | 15,00 | 3,68 | 0,93 | 4,83 | 3,48 | B |
| 20+22+25+71 | 1,55 | 1,71 | 1,94 | 5,51 | | | 10,70 | 3,40 | 12,40 | 3,47 | 1,02 | 4,42 | 3,08 | B | 1735 | 1,90 | 2,09 | 2,37 | 6,74 | | | 13,10 | 3,20 | 15,00 | 3,85 | 0,92 | 4,82 | 3,40 | C |
| 20+22+35+35 | 1,82 | 2,00 | 3,19 | 3,19 | | | 10,20 | 3,30 | 12,00 | 3,25 | 1,00 | 4,20 | 3,14 | B | 1624 | 2,21 | 2,44 | 3,88 | 3,88 | | | 12,40 | 3,20 | 14,90 | 3,40 | 0,89 | 4,39 | 3,65 | A |
| 20+22+35+42 | 1,73 | 1,90 | 3,03 | 3,64 | | | 10,30 | 3,30 | 12,10 | 3,29 | 1,00 | 4,30 | 3,13 | B | 1644 | 2,12 | 2,33 | 3,71 | 4,45 | | | 12,60 | 3,20 | 14,90 | 3,53 | 0,90 | 4,40 | 3,57 | B |
| 20+22+35+50 | 1,65 | 1,82 | 2,89 | 4,13 | | | 10,50 | 3,40 | 12,20 | 3,38 | 1,01 | 4,31 | 3,11 | B | 1691 | 2,02 | 2,22 | 3,53 | 5,04 | | | 12,80 | 3,20 | 15,00 | 3,65 | 0,90 | 4,80 | 3,50 | B |
| 20+22+35+60 | 1,55 | 1,70 | 2,71 | 4,64 | | | 10,60 | 3,40 | 12,40 | 3,42 | 1,01 | 4,41 | 3,10 | B | 1708 | 1,91 | 2,10 | 3,35 | 5,74 | | | 13,10 | 3,20 | 15,00 | 3,86 | 0,93 | 4,83 | 3,40 | C |
| 20+22+35+71 | 1,45 | 1,59 | 2,53 | 5,13 | | | 10,70 | 3,40 | 12,40 | 3,48 | 1,03 | 4,43 | 3,08 | B | 1738 | 1,78 | 1,96 | 3,12 | 6,33 | | | 13,20 | 3,20 | 15,00 | 3,86 | 0,92 | 4,82 | 3,42 | B |
| 20+22+42+42 | 1,67 | 1,83 | 3,50 | 3,50 | | | 10,50 | 3,40 | 12,20 | 3,37 | 1,00 | 4,30 | 3,12 | B | 1684 | 2,03 | 2,23 | 4,27 | 4,27 | | | 12,80 | 3,20 | 15,00 | 3,65 | 0,90 | 4,80 | 3,50 | B |
| 20+22+42+50 | 1,58 | 1,74 | 3,32 | 3,96 | | | 10,60 | 3,40 | 12,30 | 3,42 | 1,01 | 4,41 | 3,10 | B | 1711 | 1,94 | 2,13 | 4,07 | 4,85 | | | 13,00 | 3,20 | 15,00 | 3,78 | 0,91 | 4,81 | 3,44 | B |
| 20+22+42+60 | 1,49 | 1,63 | 3,12 | 4,46 | | | 10,70 | 3,40 | 12,40 | 3,46 | 1,01 | 4,41 | 3,10 | B | 1728 | 1,83 | 2,02 | 3,85 | 5,50 | | | 13,20 | 3,20 | 15,00 | 3,89 | 0,93 | 4,83 | 3,39 | C |
| 20+22+42+71 | 1,39 | 1,53 | 2,93 | 4,95 | | | 10,80 | 3,40 | 12,50 | 3,51 | 1,03 | 4,53 | 3,08 | B | 1753 | 1,70 | 1,87 | 3,58 | 6,05 | | | 13,20 | 3,20 | 15,10 | 3,82 | 0,93 | 4,63 | 3,46 | B |
| 20+22+50+50 | 1,51 | 1,66 | 3,77 | 3,77 | | | 10,70 | 3,40 | 12,40 | 3,48 | 1,03 | 4,43 | 3,08 | B | 1738 | 1,86 | 2,05 | 4,65 | 4,65 | | | 13,20 | 3,20 | 15,00 | 3,90 | 0,92 | 4,82 | 3,38 | C |
| 20+22+50+60 | 1,41 | 1,55 | 3,52 | 4,22 | | | 10,70 | 3,40 | 12,40 | 3,47 | 1,02 | 4,42 | 3,08 | B | 1735 | 1,74 | 1,91 | 4,34 | 5,21 | | | 13,20 | 3,20 | 15,00 | 3,85 | 0,94 | 4,84 | 3,43 | B |
| 20+22+50+71 | 1,33 | 1,46 | 3,31 | 4,70 | | | 10,80 | 3,40 | 12,50 | 3,52 | 1,04 | 4,54 | 3,07 | B | 1760 | 1,62 | 1,78 | 4,05 | 5,75 | | | 13,20 | 3,20 | 15,10 | 3,77 | 0,94 | 4,64 | 3,50 | B |
| 20+22+60+60 | 1,33 | 1,47 | 4,00 | 4,00 | | | 10,80 | 3,40 | 12,50 | 3,50 | 1,02 | 4,52 | 3,09 | B | 1748 | 1,63 | 1,79 | 4,89 | 4,89 | | | 13,20 | 3,20 | 15,10 | 3,81 | 0,97 | 4,67 | 3,47 | B |
| 20+22+60+71 | 1,25 | 1,37 | 3,75 | 4,43 | | | 10,80 | 3,40 | 12,50 | 3,52 | 1,04 | 4,54 | 3,07 | B | 1758 | 1,46 | 1,60 | 4,37 | 5,17 | | | 12,60 | 3,20 | 14,20 | 3,76 | 0,96 | 4,66 | 3,35 | C |
| 20+25+25+25 | 2,00 | 2,50 | 2,50 | 2,50 | | | 9,50 | 3,30 | 11,50 | 2,83 | 0,98 | 4,08 | 3,35 | A | 1417 | 2,48 | 3,11 | 3,11 | 3,11 | | | 11,80 | 3,20 | 14,80 | 3,07 | 0,89 | 4,29 | 3,85 | A |
| 20+25+25+35 | 1,92 | 2,40 | 2,40 | 3,37 | | | 10,10 | 3,30 | 11,90 | 3,20 | 0,99 | 4,19 | 3,16 | B | 1600 | 2,32 | 2,90 | 2,90 | 4,07 | | | 12,20 | 3,20 | 14,90 | 3,28 | 0,89 | 4,39 | 3,72 | A |
| 20+25+25+42 | 1,82 | 2,28 | 2,28 | 3,83 | | | 10,20 | 3,30 | 12,00 | 3,24 | 0,99 | 4,19 | 3,15 | B | 1620 | 2,21 | 2,77 | 2,77 | 4,65 | | | 12,40 | 3,20 | 14,90 | 3,41 | 0,90 | 4,40 | 3,64 | A |
| 20+25+25+50 | 1,73 | 2,17 | 2,17 | 4,33 | | | 10,40 | 3,40 | 12,10 | 3,33 | 1,00 | 4,30 | 3,12 | B | 1667 | 2,10 | 2,63 | 2,63 | 5,25 | | | 12,60 | 3,20 | 15,00 | 3,53 | 0,90 | 4,80 | 3,57 | B |
| 20+25+25+60 | 1,62 | 2,02 | 2,02 | 4,85 | | | 10,50 | 3,40 | 12,30 | 3,37 | 1,00 | 4,40 | 3,12 | B | 1685 | 1,98 | 2,48 | 2,48 | 5,95 | | | 12,90 | 3,20 | 15,00 | 3,74 | 0,93 | 4,83 | 3,45 | B |
| 20+25+25+71 | 1,52 | 1,90 | 1,90 | 5,39 | | | 10,70 | 3,40 | 12,40 | 3,47 | 1,02 | 4,42 | 3,08 | B | 1735 | 1,87 | 2,34 | 2,34 | 6,65 | | | 13,20 | 3,20 | 15,00 | 3,90 | 0,92 | 4,82 | 3,38 | C |
| 20+25+35+35 | 1,79 | 2,24 | 3,13 | 3,13 | | | 10,30 | 3,30 | 12,00 | 3,29 | 1,00 | 4,20 | 3,13 | B | 1644 | 2,17 | 2,72 | 3,80 | 3,80 | | | 12,50 | 3,20 | 14,90 | 3,46 | 0,89 | 4,39 | 3,61 | A |
| 20+25+35+42 | 1,70 | 2,13 | 2,98 | 3,58 | | | 10,40 | 3,40 | 12,10 | 3,33 | 1,00 | 4,30 | 3,13 | B | 1664 | 2,08 | 2,60 | 3,64 | 4,37 | | | 12,70 | 3,20 | 15,00 | 3,59 | 0,90 | 4,80 | 3,54 | B |
| 20+25+35+50 | 1,62 | 2,02 | 2,83 | 4,04 | | | 10,50 | 3,40 | 12,30 | 3,38 | 1,01 | 4,41 | 3,11 | B | 1691 | 1,98 | 2,48 | 3,47 | 4,96 | | | 12,90 | 3,20 | 15,00 | 3,71 | 0,90 | 4,80 | 3,47 | B |
| 20+25+35+60 | 1,53 | 1,91 | 2,68 | 4,59 | | | 10,70 | 3,40 | 12,40 | 3,46 | 1,01 | 4,41 | 3,10 | B | 1728 | 1,89 | 2,36 | 3,30 | 5,66 | | | 13,20 | 3,20 | 15,00 | 3,92 | 0,93 | 4,83 | 3,37 | C |
| 20+25+35+71 | 1,42 | 1,77 | 2,48 | 5,03 | | | 10,70 | 3,40 | 12,40 | 3,48 | 1,03 | 4,43 | 3,08 | B | 1738 | 1,75 | 2,19 | 3,06 | 6,21 | | | 13,20 | 3,20 | 15,00 | 3,84 | 0,92 | 4,82 | 3,43 | B |
| 20+25+42+42 | 1,63 | 2,03 | 3,42 | 3,42 | | | 10,50 | 3,40 | 12,20 | 3,37 | 1,00 | 4,30 | 3,12 | B | 1684 | 2,00 | 2,50 | 4,20 | 4,20 | | | 12,90 | 3,20 | 15,00 | 3,71 | 0,90 | 4,80 | 3,48 | B |
| 20+25+42+50 | 1,55 | 1,93 | 3,25 | 3,87 | | | 10,60 | 3,40 | 12,40 | 3,42 | 1,01 | 4,41 | 3,10 | B | 1711 | 1,91 | 2,39 | 4,02 | 4,78 | | | 13,10 | 3,20 | 15,00 | 3,84 | 0,91 | 4,81 | 3,41 | B |
| 20+25+42+60 | 1,46 | 1,82 | 3,06 | 4,37 | | | 10,70 | 3,40 | 12,40 | 3,46 | 1,01 | 4,41 | 3,10 | B | 1728 | 1,80 | 2,24 | 3,77 | 5,39 | | | 13,20 | 3,20 | 15,00 | 3,87 | 0,93 | 4,83 | 3,41 | B |
| 20+25+42+71 | 1,37 | 1,71 | 2,87 | 4,85 | | | 10,80 | 3,40 | 12,50 | 3,51 | 1,03 | 4,53 | 3,08 | B | 1753 | 1,67 | 2,09 | 3,51 | 5,93 | | | 13,20 | 3,20 | 15,10 | 3,80 | 0,93 | 4,63 | 3,47 | B |
| 20+25+50+50 | 1,48 | 1,84 | 3,69 | 3,69 | | | 10,70 | 3,40 | 12,40 | 3,48 | 1,03 | 4,43 | 3,08 | B | 1738 | 1,82 | 2,28 | 4,55 | 4,55 | | | 13,20 | 3,20 | 15,00 | 3,88 | 0,92 | 4,82 | 3,40 | C |
| 20+25+50+60 | 1,39 | 1,74 | 3,48 | 4,18 | | | 10,80 | 3,40 | 12,50 | 3,50 | 1,02 | 4,52 | 3,09 | B | 1750 | 1,70 | 2,13 | 4,26 | 5,11 | | | 13,20 | 3,20 | 15,10 | 3,83 | 0,94 | 4,64 | 3,44 | B |
| 20+25+50+71 | 1,30 | 1,63 | 3,25 | 4,62 | | | 10,80 | 3,40 | 12,50 | 3,52 | 1,04 | 4,54 | 3,07 | B | | | | | | | | | | | | | | | |

MODELLO MXZ-6C120VA

| Combinazione unità interne | RAFFREDDAMENTO | | | | | | | | | | EER | Classe | Consumo annuo (kWh) | RISCALDAMENTO | | | | | | | | | | COP | Classe | | | | |
|----------------------------|----------------|------|------|------|---|---|-------------------|------|-------|------|------|--------|---------------------|---------------|------|------|------|------|------|-------------------|---|-------|------|-------|--------|------|------|------|-----|
| | Capacità (kW) | | | | | | Potenza ass. (kW) | | | | | | | Capacità (kW) | | | | | | Potenza ass. (kW) | | | | | | | | | |
| | A | B | C | D | E | F | Nom. | Min | Max | Nom. | | | | Min | Max | A | B | C | D | E | F | Nom. | Min | | | Max | Nom. | Min | Max |
| 22+22+22+25 | 2,20 | 2,20 | 2,20 | 2,50 | | | 9,10 | 3,30 | 11,20 | 2,59 | 0,99 | 3,99 | 3,52 | A | 1294 | 2,80 | 2,80 | 2,80 | 3,19 | | | 11,60 | 3,20 | 14,70 | 2,98 | 0,89 | 4,19 | 3,89 | A |
| 22+22+22+35 | 2,18 | 2,18 | 2,18 | 3,47 | | | 10,00 | 3,30 | 11,80 | 3,17 | 1,00 | 4,20 | 3,16 | B | 1583 | 2,61 | 2,61 | 2,61 | 4,16 | | | 12,00 | 3,20 | 14,90 | 3,16 | 0,89 | 4,39 | 3,80 | A |
| 22+22+22+42 | 2,06 | 2,06 | 2,06 | 3,93 | | | 10,10 | 3,30 | 11,90 | 3,21 | 1,00 | 4,20 | 3,15 | B | 1603 | 2,49 | 2,49 | 2,49 | 4,74 | | | 12,20 | 3,20 | 14,90 | 3,29 | 0,90 | 4,40 | 3,71 | A |
| 22+22+22+50 | 1,95 | 1,95 | 1,95 | 4,44 | | | 10,30 | 3,30 | 12,00 | 3,30 | 1,01 | 4,21 | 3,12 | B | 1650 | 2,37 | 2,37 | 2,37 | 5,39 | | | 12,50 | 3,20 | 14,90 | 3,48 | 0,91 | 4,41 | 3,59 | B |
| 22+22+22+60 | 1,83 | 1,83 | 1,83 | 5,00 | | | 10,50 | 3,40 | 12,20 | 3,37 | 1,00 | 4,30 | 3,11 | B | 1687 | 2,23 | 2,23 | 2,23 | 6,10 | | | 12,80 | 3,20 | 15,00 | 3,68 | 0,93 | 4,83 | 3,48 | B |
| 22+22+22+71 | 1,70 | 1,70 | 1,70 | 5,49 | | | 10,60 | 3,40 | 12,40 | 3,43 | 1,02 | 4,42 | 3,09 | B | 1717 | 2,10 | 2,10 | 2,10 | 6,79 | | | 13,10 | 3,20 | 15,00 | 3,86 | 0,93 | 4,83 | 3,40 | C |
| 22+22+25+25 | 2,20 | 2,20 | 2,50 | 2,50 | | | 9,40 | 3,30 | 11,40 | 2,78 | 0,99 | 4,09 | 3,38 | A | 1389 | 2,74 | 2,74 | 3,11 | 3,11 | | | 11,70 | 3,20 | 14,80 | 3,03 | 0,89 | 4,29 | 3,86 | A |
| 22+22+25+35 | 2,14 | 2,14 | 2,43 | 3,40 | | | 10,10 | 3,30 | 11,90 | 3,21 | 1,00 | 4,20 | 3,15 | B | 1603 | 2,56 | 2,56 | 2,91 | 4,07 | | | 12,10 | 3,20 | 14,90 | 3,22 | 0,89 | 4,39 | 3,76 | A |
| 22+22+25+42 | 2,02 | 2,02 | 2,30 | 3,86 | | | 10,20 | 3,30 | 12,00 | 3,25 | 1,00 | 4,20 | 3,14 | B | 1623 | 2,44 | 2,44 | 2,77 | 4,65 | | | 12,30 | 3,20 | 14,90 | 3,35 | 0,90 | 4,40 | 3,67 | A |
| 22+22+25+50 | 1,90 | 1,90 | 2,16 | 4,33 | | | 10,30 | 3,30 | 12,10 | 3,30 | 1,01 | 4,31 | 3,12 | B | 1650 | 2,33 | 2,33 | 2,65 | 5,29 | | | 12,60 | 3,20 | 14,90 | 3,54 | 0,91 | 4,41 | 3,56 | B |
| 22+22+25+60 | 1,79 | 1,79 | 2,03 | 4,88 | | | 10,50 | 3,40 | 12,20 | 3,37 | 1,00 | 4,30 | 3,11 | B | 1687 | 2,20 | 2,20 | 2,50 | 6,00 | | | 12,90 | 3,20 | 15,00 | 3,74 | 0,93 | 4,83 | 3,45 | B |
| 22+22+25+71 | 1,68 | 1,68 | 1,91 | 5,43 | | | 10,70 | 3,40 | 12,40 | 3,47 | 1,02 | 4,42 | 3,08 | B | 1737 | 2,07 | 2,07 | 2,36 | 6,69 | | | 13,20 | 3,20 | 15,00 | 3,92 | 0,93 | 4,83 | 3,37 | C |
| 22+22+35+35 | 1,97 | 1,97 | 3,13 | 3,13 | | | 10,20 | 3,30 | 12,00 | 3,25 | 1,00 | 4,20 | 3,14 | B | 1626 | 2,39 | 2,39 | 3,81 | 3,81 | | | 12,40 | 3,20 | 14,90 | 3,40 | 0,89 | 4,39 | 3,64 | A |
| 22+22+35+42 | 1,89 | 1,89 | 3,01 | 3,61 | | | 10,40 | 3,40 | 12,10 | 3,33 | 1,00 | 4,30 | 3,12 | B | 1666 | 2,29 | 2,29 | 3,64 | 4,37 | | | 12,60 | 3,20 | 15,00 | 3,53 | 0,90 | 4,80 | 3,57 | B |
| 22+22+35+50 | 1,79 | 1,79 | 2,85 | 4,07 | | | 10,50 | 3,40 | 12,20 | 3,39 | 1,02 | 4,32 | 3,10 | B | 1693 | 2,20 | 2,20 | 3,50 | 5,00 | | | 12,90 | 3,20 | 15,00 | 3,72 | 0,91 | 4,81 | 3,47 | B |
| 22+22+35+60 | 1,69 | 1,69 | 2,69 | 4,62 | | | 10,70 | 3,40 | 12,40 | 3,46 | 1,01 | 4,41 | 3,09 | B | 1731 | 2,09 | 2,09 | 3,32 | 5,70 | | | 13,20 | 3,20 | 15,00 | 3,92 | 0,93 | 4,83 | 3,37 | C |
| 22+22+35+71 | 1,57 | 1,57 | 2,50 | 5,06 | | | 10,70 | 3,40 | 12,40 | 3,48 | 1,03 | 4,43 | 3,07 | B | 1741 | 1,94 | 1,94 | 3,08 | 6,25 | | | 13,20 | 3,20 | 15,00 | 3,85 | 0,93 | 4,83 | 3,43 | B |
| 22+22+42+42 | 1,80 | 1,80 | 3,45 | 3,45 | | | 10,50 | 3,40 | 12,20 | 3,37 | 1,00 | 4,30 | 3,11 | B | 1686 | 2,20 | 2,20 | 4,20 | 4,20 | | | 12,80 | 3,20 | 15,00 | 3,66 | 0,91 | 4,81 | 3,50 | B |
| 22+22+42+50 | 1,71 | 1,71 | 3,27 | 3,90 | | | 10,60 | 3,40 | 12,30 | 3,43 | 1,02 | 4,42 | 3,09 | B | 1713 | 2,12 | 2,12 | 4,05 | 4,82 | | | 13,10 | 3,20 | 15,00 | 3,85 | 0,92 | 4,82 | 3,41 | B |
| 22+22+42+60 | 1,61 | 1,61 | 3,08 | 4,40 | | | 10,70 | 3,40 | 12,40 | 3,46 | 1,01 | 4,41 | 3,09 | B | 1731 | 1,99 | 1,99 | 3,80 | 5,42 | | | 13,20 | 3,20 | 15,00 | 3,89 | 0,94 | 4,84 | 3,40 | C |
| 22+22+42+71 | 1,51 | 1,51 | 2,89 | 4,88 | | | 10,80 | 3,40 | 12,50 | 3,51 | 1,03 | 4,53 | 3,08 | B | 1756 | 1,85 | 1,85 | 3,53 | 5,97 | | | 13,20 | 3,20 | 15,10 | 3,80 | 0,93 | 4,63 | 3,47 | B |
| 22+22+50+50 | 1,63 | 1,63 | 3,72 | 3,72 | | | 10,70 | 3,40 | 12,40 | 3,48 | 1,03 | 4,43 | 3,07 | B | 1740 | 2,02 | 2,02 | 4,58 | 4,58 | | | 13,20 | 3,20 | 15,00 | 3,88 | 0,92 | 4,82 | 3,40 | C |
| 22+22+50+60 | 1,54 | 1,54 | 3,51 | 4,21 | | | 10,80 | 3,40 | 12,50 | 3,51 | 1,03 | 4,53 | 3,08 | B | 1753 | 1,89 | 1,89 | 4,29 | 5,14 | | | 13,20 | 3,20 | 15,10 | 3,85 | 0,95 | 4,65 | 3,43 | B |
| 22+22+50+71 | 1,44 | 1,44 | 3,27 | 4,65 | | | 10,80 | 3,40 | 12,50 | 3,53 | 1,05 | 4,55 | 3,06 | B | 1763 | 1,76 | 1,76 | 4,00 | 5,68 | | | 13,20 | 3,20 | 15,10 | 3,76 | 0,94 | 4,64 | 3,51 | B |
| 22+22+60+60 | 1,45 | 1,45 | 3,95 | 3,95 | | | 10,80 | 3,40 | 12,50 | 3,50 | 1,02 | 4,52 | 3,09 | B | 1750 | 1,77 | 1,77 | 4,83 | 4,83 | | | 13,20 | 3,20 | 15,10 | 3,80 | 0,97 | 4,67 | 3,47 | B |
| 22+22+60+71 | 1,36 | 1,36 | 3,70 | 4,38 | | | 10,80 | 3,40 | 12,50 | 3,52 | 1,04 | 4,54 | 3,07 | B | 1760 | 1,58 | 1,58 | 4,32 | 5,11 | | | 12,60 | 3,20 | 14,20 | 3,77 | 0,97 | 4,67 | 3,35 | C |
| 22+25+25+25 | 2,20 | 2,50 | 2,50 | 2,50 | | | 9,70 | 3,30 | 11,60 | 2,97 | 0,99 | 4,09 | 3,27 | A | 1484 | 2,70 | 3,07 | 3,07 | 3,07 | | | 11,90 | 3,20 | 14,80 | 3,12 | 0,89 | 4,29 | 3,81 | A |
| 22+25+25+35 | 2,08 | 2,36 | 2,36 | 3,30 | | | 10,10 | 3,30 | 11,90 | 3,21 | 1,00 | 4,20 | 3,15 | B | 1603 | 2,51 | 2,85 | 2,85 | 3,99 | | | 12,20 | 3,20 | 14,90 | 3,28 | 0,89 | 4,39 | 3,72 | A |
| 22+25+25+42 | 1,97 | 2,24 | 2,24 | 3,76 | | | 10,20 | 3,30 | 12,00 | 3,25 | 1,00 | 4,20 | 3,14 | B | 1623 | 2,39 | 2,72 | 2,72 | 4,57 | | | 12,40 | 3,20 | 14,90 | 3,41 | 0,90 | 4,40 | 3,64 | A |
| 22+25+25+50 | 1,88 | 2,13 | 2,13 | 4,26 | | | 10,40 | 3,40 | 12,10 | 3,34 | 1,01 | 4,31 | 3,11 | B | 1670 | 2,29 | 2,60 | 2,60 | 5,20 | | | 12,70 | 3,20 | 15,00 | 3,60 | 0,91 | 4,81 | 3,53 | B |
| 22+25+25+60 | 1,77 | 2,01 | 2,01 | 4,82 | | | 10,60 | 3,40 | 12,30 | 3,41 | 1,00 | 4,40 | 3,10 | B | 1707 | 2,17 | 2,46 | 2,46 | 5,91 | | | 13,00 | 3,20 | 15,00 | 3,80 | 0,93 | 4,83 | 3,42 | B |
| 22+25+25+71 | 1,65 | 1,87 | 1,87 | 5,31 | | | 10,70 | 3,40 | 12,40 | 3,47 | 1,02 | 4,42 | 3,08 | B | 1737 | 2,03 | 2,31 | 2,31 | 6,55 | | | 13,20 | 3,20 | 15,00 | 3,90 | 0,93 | 4,83 | 3,39 | C |
| 22+25+35+35 | 1,94 | 2,20 | 3,08 | 3,08 | | | 10,30 | 3,30 | 12,10 | 3,29 | 1,00 | 4,30 | 3,13 | B | 1646 | 2,35 | 2,67 | 3,74 | 3,74 | | | 12,50 | 3,20 | 14,90 | 3,46 | 0,89 | 4,39 | 3,61 | A |
| 22+25+35+42 | 1,85 | 2,10 | 2,94 | 3,52 | | | 10,40 | 3,40 | 12,20 | 3,33 | 1,00 | 4,30 | 3,12 | B | 1666 | 2,25 | 2,56 | 3,58 | 4,30 | | | 12,70 | 3,20 | 15,00 | 3,59 | 0,90 | 4,80 | 3,54 | B |
| 22+25+35+50 | 1,77 | 2,01 | 2,81 | 4,02 | | | 10,60 | 3,40 | 12,30 | 3,43 | 1,02 | 4,42 | 3,09 | B | 1713 | 2,17 | 2,46 | 3,45 | 4,92 | | | 13,00 | 3,20 | 15,00 | 3,78 | 0,91 | 4,81 | 3,44 | B |
| 22+25+35+60 | 1,66 | 1,88 | 2,64 | 4,52 | | | 10,70 | 3,40 | 12,40 | 3,46 | 1,01 | 4,41 | 3,09 | B | 1731 | 2,05 | 2,32 | 3,25 | 5,58 | | | 13,20 | 3,20 | 15,00 | 3,91 | 0,93 | 4,83 | 3,38 | C |
| 22+25+35+71 | 1,54 | 1,75 | 2,45 | 4,97 | | | 10,70 | 3,40 | 12,40 | 3,48 | 1,03 | 4,43 | 3,07 | B | 1741 | 1,90 | 2,16 | 3,02 | 6,13 | | | 13,20 | 3,20 | 15,00 | 3,83 | 0,93 | 4,83 | 3,45 | B |
| 22+25+42+42 | 1,76 | 2,00 | 3,37 | 3,37 | | | 10,50 | 3,40 | 12,30 | 3,37 | 1,00 | 4,40 | 3,11 | B | 1686 | 2,17 | 2,46 | 4,14 | 4,14 | | | 12,90 | 3,20 | 15,00 | 3,72 | 0,91 | 4,81 | 3,47 | B |
| 22+25+42+50 | 1,69 | 1,92 | 3,23 | 3,85 | | | 10,70 | 3,40 | 12,40 | 3,47 | 1,02 | 4,42 | 3,09 | B | 1733 | 2,09 | 2,37 | 3,99 | 4,75 | | | 13,20 | 3,20 | 15,00 | 3,91 | 0,92 | 4,82 | 3,38 | C |
| 22+25+42+60 | 1,58 | 1,80 | 3,02 | 4,31 | | | 10,70 | 3,40 | 12,40 | 3,46 | 1,01 | 4,41 | 3,09 | B | 1731 | 1,95 | 2,21 | 3,72 | 5,32 | | | 13,20 | 3,20 | 15,00 | 3,87 | 0,94 | 4,84 | 3,41 | B |
| 22+25+42+71 | 1,49 | 1,69 | 2,84 | 4,79 | | | 10,80 | 3,40 | 12,50 | 3,51 | 1,03 | 4,53 | 3,08 | B | 1756 | 1,82 | 2,06 | 3,47 | 5,86 | | | 13,20 | 3,20 | 15,10 | 3,78 | 0,93 | 4,63 | 3,49 | B |
| 22+25+50+50 | 1,60 | 1,82 | 3,64 | 3,64 | | | 10,70 | 3,40 | 12,40 | 3,48 | 1,03 | 4,43 | 3,07 | B | 1740 | 1,98 | 2,24 | 4,49 | 4,49 | | | 13,20 | 3,20 | 15,00 | 3,86 | 0,92 | 4,82 | 3,42 | B |
| 22+25+50+60 | 1,51 | 1,72 | 3,44 | 4,13 | | | 10,80 | 3,40 | 12,50 | 3,51 | 1,03 | 4,53 | 3,08 | B | 1753 | 1,85 | 2,10 | 4,20 | 5,04 | | | 13,20 | 3,20 | 15,10 | 3,82 | 0,95 | 4,65 | 3,46 | B |
| 22+25+50+71 | 1,41 | 1,61 | 3,21 | 4,56 | | | 10,80 | 3,40 | 12,50 | 3,53 | 1,05 | 4,55 | 3,06 | B | 1763 | 1,73 | 1,96 | 3,93 | 5,58 | | | 13,20 | 3,20 | 15,10 | 3,74 | 0,94 | 4,64 | 3,53 | B |
| 22+25+60+60 | 1,42 | 1,62 | 3,88 | 3,88 | | | 10,80 | 3,40 | 12,50 | 3,50 | 1,02 | 4,52 | 3,09 | B | 1750 | 1,74 | 1,98 | 4,74 | 4,74 | | | 13,20 | 3,20 | 15,10 | 3,78 | 0,97 | 4,67 | 3,49 | B |
| 22+25+60+71 | 1,33 | 1,52 | 3,64 | 4,31 | | | 10,80 | 3,40 | 12,50 | 3,52 | 1,04 | 4,54 | 3,07 | B | 1760 | 1,56 | 1,77 | 4,25 | 5,03 | | | 12,60 | 3,20 | 14,20 | 3,77 | 0,97 | 4,67 | 3,35 | C |
| 22+35+35+35 | 1,82 | 2,89 | 2,89 | 2,89 | | | 10,50 | 3,40 | 12,20 | 3,38 | 1, | | | | | | | | | | | | | | | | | | |

MODELLO MXZ-6C120VA

| Combinazione unità interne A+B+C+D+E+F | RAFFREDDAMENTO | | | | | | | | | | | | EER | Classe | Consumo annuo (kWh) | RISCALDAMENTO | | | | | | | | | | | | COP | Classe |
|--|----------------|------|------|------|---|---|-------------------|------|-------|---------------|------|------|------|--------|---------------------------|-------------------|------|------|------|-------|------|-------|------|------|------|------|---|-----|--------|
| | Capacità (kW) | | | | | | Potenza ass. (kW) | | | Capacità (kW) | | | | | | Potenza ass. (kW) | | | | | | | | | | | | | |
| | A | B | C | D | E | F | Nom. | Min | Max | Nom. | Min | Max | | | | A | B | C | D | E | F | Nom. | Min | Max | | | | | |
| 25+25+25+71 | 1,83 | 1,83 | 1,83 | 5,20 | | | 10,70 | 3,40 | 12,40 | 3,47 | 1,02 | 4,42 | 3,08 | B | 1737 | 2,26 | 2,26 | 2,26 | 6,42 | 13,20 | 3,20 | 15,00 | 3,88 | 0,93 | 4,83 | 3,40 | C | | |
| 25+25+35+35 | 2,17 | 2,17 | 3,03 | 3,03 | | | 10,40 | 3,40 | 12,10 | 3,33 | 1,00 | 4,30 | 3,12 | B | 1666 | 2,63 | 2,63 | 3,68 | 3,68 | 12,60 | 3,20 | 15,00 | 3,52 | 0,89 | 4,79 | 3,58 | B | | |
| 25+25+35+42 | 2,07 | 2,07 | 2,89 | 3,47 | | | 10,50 | 3,40 | 12,20 | 3,37 | 1,00 | 4,30 | 3,11 | B | 1686 | 2,52 | 2,52 | 3,53 | 4,23 | 12,80 | 3,20 | 15,00 | 3,65 | 0,90 | 4,80 | 3,51 | B | | |
| 25+25+35+50 | 1,96 | 1,96 | 2,75 | 3,93 | | | 10,60 | 3,40 | 12,30 | 3,43 | 1,02 | 4,42 | 3,09 | B | 1713 | 2,43 | 2,43 | 3,40 | 4,85 | 13,10 | 3,20 | 15,00 | 3,84 | 0,91 | 4,81 | 3,41 | B | | |
| 25+25+35+60 | 1,84 | 1,84 | 2,58 | 4,43 | | | 10,70 | 3,40 | 12,40 | 3,46 | 1,01 | 4,41 | 3,09 | B | 1731 | 2,28 | 2,28 | 3,19 | 5,46 | 13,20 | 3,20 | 15,00 | 3,89 | 0,93 | 4,83 | 3,39 | C | | |
| 25+25+35+71 | 1,73 | 1,73 | 2,42 | 4,92 | | | 10,80 | 3,40 | 12,50 | 3,51 | 1,03 | 4,53 | 3,08 | B | 1756 | 2,12 | 2,12 | 2,96 | 6,01 | 13,20 | 3,20 | 15,10 | 3,81 | 0,93 | 4,63 | 3,47 | B | | |
| 25+25+42+42 | 1,98 | 1,98 | 3,32 | 3,32 | | | 10,60 | 3,40 | 12,30 | 3,41 | 1,00 | 4,40 | 3,11 | B | 1706 | 2,43 | 2,43 | 4,07 | 4,07 | 13,00 | 3,20 | 15,00 | 3,78 | 0,91 | 4,81 | 3,44 | B | | |
| 25+25+42+50 | 1,88 | 1,88 | 3,16 | 3,77 | | | 10,70 | 3,40 | 12,40 | 3,47 | 1,02 | 4,42 | 3,09 | B | 1733 | 2,32 | 2,32 | 3,90 | 4,65 | 13,20 | 3,20 | 15,00 | 3,90 | 0,92 | 4,82 | 3,39 | C | | |
| 25+25+42+60 | 1,76 | 1,76 | 2,96 | 4,22 | | | 10,70 | 3,40 | 12,40 | 3,46 | 1,01 | 4,41 | 3,09 | B | 1731 | 2,17 | 2,17 | 3,65 | 5,21 | 13,20 | 3,20 | 15,00 | 3,85 | 0,94 | 4,84 | 3,43 | B | | |
| 25+25+42+71 | 1,66 | 1,66 | 2,78 | 4,70 | | | 10,80 | 3,40 | 12,50 | 3,51 | 1,03 | 4,53 | 3,08 | B | 1756 | 2,02 | 2,02 | 3,40 | 5,75 | 13,20 | 3,20 | 15,10 | 3,76 | 0,93 | 4,63 | 3,51 | B | | |
| 25+25+50+50 | 1,78 | 1,78 | 3,57 | 3,57 | | | 10,70 | 3,40 | 12,40 | 3,48 | 1,03 | 4,43 | 3,07 | B | 1740 | 2,20 | 2,20 | 4,40 | 4,40 | 13,20 | 3,20 | 15,00 | 3,84 | 0,92 | 4,82 | 3,43 | B | | |
| 25+25+50+60 | 1,69 | 1,69 | 3,38 | 4,05 | | | 10,80 | 3,40 | 12,50 | 3,51 | 1,03 | 4,53 | 3,08 | B | 1753 | 2,06 | 2,06 | 4,13 | 4,95 | 13,20 | 3,20 | 15,10 | 3,80 | 0,95 | 4,65 | 3,48 | B | | |
| 25+25+50+71 | 1,58 | 1,58 | 3,16 | 4,48 | | | 10,80 | 3,40 | 12,50 | 3,53 | 1,05 | 4,55 | 3,06 | B | 1763 | 1,84 | 1,84 | 3,68 | 5,23 | 12,60 | 3,20 | 14,20 | 3,74 | 0,94 | 4,64 | 3,37 | C | | |
| 25+25+60+60 | 1,59 | 1,59 | 3,81 | 3,81 | | | 10,80 | 3,40 | 12,50 | 3,50 | 1,02 | 4,52 | 3,09 | B | 1750 | 1,85 | 1,85 | 4,45 | 4,45 | 12,60 | 3,20 | 14,20 | 3,77 | 0,97 | 4,67 | 3,34 | C | | |
| 25+35+35+35 | 2,02 | 2,83 | 2,83 | 2,83 | | | 10,50 | 3,40 | 12,30 | 3,38 | 1,01 | 4,41 | 3,11 | B | 1690 | 2,48 | 3,47 | 3,47 | 3,47 | 12,90 | 3,20 | 15,00 | 3,70 | 0,89 | 4,79 | 3,48 | B | | |
| 25+35+35+42 | 1,93 | 2,71 | 2,71 | 3,25 | | | 10,60 | 3,40 | 12,40 | 3,42 | 1,01 | 4,41 | 3,10 | B | 1710 | 2,39 | 3,35 | 3,35 | 4,02 | 13,10 | 3,20 | 15,00 | 3,83 | 0,90 | 4,80 | 3,42 | B | | |
| 25+35+35+50 | 1,84 | 2,58 | 2,58 | 3,69 | | | 10,70 | 3,40 | 12,40 | 3,47 | 1,02 | 4,42 | 3,08 | B | 1737 | 2,28 | 3,19 | 3,19 | 4,55 | 13,20 | 3,20 | 15,00 | 3,87 | 0,91 | 4,81 | 3,41 | B | | |
| 25+35+35+60 | 1,74 | 2,44 | 2,44 | 4,18 | | | 10,80 | 3,40 | 12,50 | 3,50 | 1,02 | 4,52 | 3,09 | B | 1749 | 2,13 | 2,98 | 2,98 | 5,11 | 13,20 | 3,20 | 15,10 | 3,82 | 0,93 | 4,63 | 3,45 | B | | |
| 25+35+35+71 | 1,63 | 2,28 | 2,28 | 4,62 | | | 10,80 | 3,40 | 12,50 | 3,52 | 1,04 | 4,54 | 3,07 | B | 1759 | 1,99 | 2,78 | 2,78 | 5,65 | 13,20 | 3,20 | 15,10 | 3,74 | 0,93 | 4,63 | 3,53 | B | | |
| 25+35+42+42 | 1,86 | 2,60 | 3,12 | 3,12 | | | 10,70 | 3,40 | 12,40 | 3,46 | 1,01 | 4,41 | 3,09 | B | 1730 | 2,29 | 3,21 | 3,85 | 3,85 | 13,20 | 3,20 | 15,00 | 3,87 | 0,91 | 4,81 | 3,41 | B | | |
| 25+35+42+50 | 1,76 | 2,46 | 2,96 | 3,52 | | | 10,70 | 3,40 | 12,40 | 3,47 | 1,02 | 4,42 | 3,08 | B | 1737 | 2,17 | 3,04 | 3,65 | 4,34 | 13,20 | 3,20 | 15,00 | 3,83 | 0,92 | 4,82 | 3,45 | B | | |
| 25+35+42+60 | 1,67 | 2,33 | 2,80 | 4,00 | | | 10,80 | 3,40 | 12,50 | 3,50 | 1,02 | 4,52 | 3,09 | B | 1749 | 2,04 | 2,85 | 3,42 | 4,89 | 13,20 | 3,20 | 15,10 | 3,78 | 0,94 | 4,64 | 3,49 | B | | |
| 25+35+42+71 | 1,56 | 2,18 | 2,62 | 4,43 | | | 10,80 | 3,40 | 12,50 | 3,52 | 1,04 | 4,54 | 3,07 | B | 1759 | 1,82 | 2,55 | 3,06 | 5,17 | 12,60 | 3,20 | 14,20 | 3,73 | 0,93 | 4,63 | 3,37 | C | | |
| 25+35+50+50 | 1,69 | 2,36 | 3,38 | 3,38 | | | 10,80 | 3,40 | 12,50 | 3,52 | 1,04 | 4,54 | 3,07 | B | 1759 | 2,06 | 2,89 | 4,13 | 4,13 | 13,20 | 3,20 | 15,10 | 3,77 | 0,92 | 4,62 | 3,50 | B | | |
| 25+35+50+60 | 1,59 | 2,22 | 3,18 | 3,81 | | | 10,80 | 3,40 | 12,50 | 3,51 | 1,03 | 4,53 | 3,08 | B | 1756 | 1,85 | 2,59 | 3,71 | 4,45 | 12,60 | 3,20 | 14,20 | 3,75 | 0,95 | 4,65 | 3,36 | C | | |
| 25+35+60+60 | 1,50 | 2,10 | 3,60 | 3,60 | | | 10,80 | 3,40 | 12,50 | 3,51 | 1,03 | 4,53 | 3,08 | B | 1754 | 1,75 | 2,45 | 4,20 | 4,20 | 12,60 | 3,20 | 14,20 | 3,77 | 0,97 | 4,67 | 3,34 | C | | |
| 25+42+42+42 | 1,77 | 2,98 | 2,98 | 2,98 | | | 10,70 | 3,40 | 12,40 | 3,46 | 1,01 | 4,41 | 3,09 | B | 1730 | 2,19 | 3,67 | 3,67 | 3,67 | 13,20 | 3,20 | 15,00 | 3,83 | 0,91 | 4,81 | 3,44 | B | | |
| 25+42+42+50 | 1,70 | 2,85 | 2,85 | 3,40 | | | 10,80 | 3,40 | 12,50 | 3,50 | 1,02 | 4,52 | 3,08 | B | 1752 | 2,08 | 3,49 | 3,49 | 4,15 | 13,20 | 3,20 | 15,10 | 3,78 | 0,92 | 4,62 | 3,49 | B | | |
| 25+42+42+60 | 1,60 | 2,68 | 2,68 | 3,83 | | | 10,80 | 3,40 | 12,50 | 3,50 | 1,02 | 4,52 | 3,09 | B | 1749 | 1,86 | 3,13 | 3,13 | 4,47 | 12,60 | 3,20 | 14,20 | 3,75 | 0,95 | 4,65 | 3,36 | C | | |
| 25+42+42+71 | 1,50 | 2,52 | 2,52 | 4,26 | | | 10,80 | 3,40 | 12,50 | 3,52 | 1,04 | 4,54 | 3,07 | B | 1759 | 1,75 | 2,94 | 2,94 | 4,97 | 12,60 | 3,20 | 14,20 | 3,74 | 0,94 | 4,64 | 3,37 | C | | |
| 25+42+50+50 | 1,62 | 2,72 | 3,23 | 3,23 | | | 10,80 | 3,40 | 12,50 | 3,52 | 1,04 | 4,54 | 3,07 | B | 1759 | 1,98 | 3,32 | 3,95 | 3,95 | 13,20 | 3,20 | 15,10 | 3,74 | 0,93 | 4,63 | 3,53 | B | | |
| 25+42+50+60 | 1,53 | 2,56 | 3,05 | 3,66 | | | 10,80 | 3,40 | 12,50 | 3,51 | 1,03 | 4,53 | 3,08 | B | 1756 | 1,78 | 2,99 | 3,56 | 4,27 | 12,60 | 3,20 | 14,20 | 3,75 | 0,95 | 4,65 | 3,36 | C | | |
| 25+50+50+50 | 1,54 | 3,09 | 3,09 | 3,09 | | | 10,80 | 3,40 | 12,50 | 3,53 | 1,05 | 4,55 | 3,06 | B | 1766 | 1,80 | 3,60 | 3,60 | 3,60 | 12,60 | 3,20 | 14,20 | 3,74 | 0,94 | 4,64 | 3,37 | C | | |
| 35+35+35+35 | 2,68 | 2,68 | 2,68 | 2,68 | | | 10,70 | 3,40 | 12,40 | 3,47 | 1,02 | 4,42 | 3,09 | B | 1733 | 3,30 | 3,30 | 3,30 | 3,30 | 13,20 | 3,20 | 15,00 | 3,88 | 0,89 | 4,79 | 3,40 | C | | |
| 35+35+35+42 | 2,55 | 2,55 | 2,55 | 3,06 | | | 10,70 | 3,40 | 12,40 | 3,47 | 1,02 | 4,42 | 3,09 | B | 1733 | 3,14 | 3,14 | 3,14 | 3,77 | 13,20 | 3,20 | 15,00 | 3,84 | 0,90 | 4,80 | 3,44 | B | | |
| 35+35+35+50 | 2,44 | 2,44 | 2,44 | 3,48 | | | 10,80 | 3,40 | 12,50 | 3,51 | 1,03 | 4,53 | 3,08 | B | 1755 | 2,98 | 2,98 | 2,98 | 4,26 | 13,20 | 3,20 | 15,10 | 3,80 | 0,91 | 4,61 | 3,48 | B | | |
| 35+35+35+60 | 2,29 | 2,29 | 2,29 | 3,93 | | | 10,80 | 3,40 | 12,50 | 3,51 | 1,03 | 4,53 | 3,08 | B | 1753 | 2,80 | 2,80 | 2,80 | 4,80 | 13,20 | 3,20 | 15,10 | 3,75 | 0,93 | 4,63 | 3,52 | B | | |
| 35+35+35+71 | 2,15 | 2,15 | 2,15 | 4,36 | | | 10,80 | 3,40 | 12,50 | 3,53 | 1,05 | 4,55 | 3,06 | B | 1763 | 2,51 | 2,51 | 2,51 | 5,08 | 12,60 | 3,20 | 14,20 | 3,73 | 0,93 | 4,63 | 3,38 | C | | |
| 35+35+42+42 | 2,45 | 2,45 | 2,95 | 2,95 | | | 10,80 | 3,40 | 12,50 | 3,50 | 1,02 | 4,52 | 3,09 | B | 1748 | 3,00 | 3,00 | 3,60 | 3,60 | 13,20 | 3,20 | 15,10 | 3,81 | 0,91 | 4,61 | 3,47 | B | | |
| 35+35+42+50 | 2,33 | 2,33 | 2,80 | 3,33 | | | 10,80 | 3,40 | 12,50 | 3,51 | 1,03 | 4,53 | 3,08 | B | 1755 | 2,85 | 2,85 | 3,42 | 4,07 | 13,20 | 3,20 | 15,10 | 3,76 | 0,92 | 4,62 | 3,52 | B | | |
| 35+35+42+60 | 2,20 | 2,20 | 2,64 | 3,77 | | | 10,80 | 3,40 | 12,50 | 3,51 | 1,03 | 4,53 | 3,08 | B | 1753 | 2,56 | 2,56 | 3,08 | 4,40 | 12,60 | 3,20 | 14,20 | 3,74 | 0,94 | 4,64 | 3,37 | C | | |
| 35+35+50+50 | 2,22 | 2,22 | 3,18 | 3,18 | | | 10,80 | 3,40 | 12,50 | 3,52 | 1,04 | 4,54 | 3,06 | B | 1762 | 2,59 | 2,59 | 3,71 | 3,71 | 12,60 | 3,20 | 14,20 | 3,72 | 0,92 | 4,62 | 3,38 | C | | |
| 35+35+50+60 | 2,10 | 2,10 | 3,00 | 3,60 | | | 10,80 | 3,40 | 12,50 | 3,52 | 1,04 | 4,54 | 3,07 | B | 1760 | 2,45 | 2,45 | 3,50 | 4,20 | 12,60 | 3,20 | 14,20 | 3,75 | 0,95 | 4,65 | 3,36 | C | | |
| 35+42+42+42 | 2,35 | 2,82 | 2,82 | 2,82 | | | 10,80 | 3,40 | 12,50 | 3,50 | 1,02 | 4,52 | 3,09 | B | 1748 | 2,87 | 3,44 | 3,44 | 3,44 | 13,20 | 3,20 | 15,10 | 3,76 | 0,91 | 4,61 | 3,51 | B | | |
| 35+42+42+50 | 2,24 | 2,68 | 2,68 | 3,20 | | | 10,80 | 3,40 | 12,50 | 3,51 | 1,03 | 4,53 | 3,08 | B | 1755 | 2,61 | 3,13 | 3,13 | 3,73 | 12,60 | 3,20 | 14,20 | 3,72 | 0,92 | 4,62 | 3,39 | C | | |
| 35+42+42+60 | 2,11 | 2,53 | 2,53 | 3,62 | | | 10,80 | 3,40 | 12,50 | 3,51 | 1,03 | 4,53 | 3,08 | B | 1753 | 2,46 | 2,96 | 2,96 | 4,22 | 12,60 | 3,20 | 14,20 | 3,75 | 0,95 | 4,65 | 3,36 | C | | |
| 35+42+50+50 | 2,14 | 2,56 | 3,05 | 3,05 | | | 10,80 | 3,40 | 12,50 | 3,52 | 1,04 | 4,54 | 3,06 | B | 1762 | 2,49 | 2,99 | 3,56 | 3,56 | 12,60 | 3,20 | 14,20 | 3,73 | 0,93 | 4,63 | 3,38 | C | | |
| 42+42+42+42 | 2,70 | 2,70 | 2,70 | 2,70 | | | 10,80 | 3,40 | 12,50 | 3,50 | 1,02 | 4,52 | 3,09 | B | 1748 | 3,30 | 3,30 | 3,30 | 3,30 | 13,20 | 3,20 | 15,10 | 3,72 | 0,92 | | | | | |

MODELLO MXZ-6C120VA

| Combinazione unità interne | RAFFREDDAMENTO | | | | | | | | | | EER | Classe | Consumo annuo (kWh) | RISCALDAMENTO | | | | | | | | | | COP | Classe | | |
|----------------------------|----------------|------|------|------|------|-------|-------------------|-------|------|------|------|--------|---------------------|---------------|------|------|------|------|------|-------------------|------|-------|------|------|--------|------|------|
| | Capacità (kW) | | | | | | Potenza ass. (kW) | | | | | | | Capacità (kW) | | | | | | Potenza ass. (kW) | | | | | | | |
| | A | B | C | D | E | F | Nom. | Min | Max | Nom. | | | | Min | Max | A | B | C | D | E | F | Nom. | Min | | | Max | Nom. |
| 15+15+15+22+60 | 1,41 | 1,41 | 1,41 | 2,06 | 5,62 | 11,90 | 3,50 | 13,20 | 4,00 | 1,01 | 5,91 | 2,97 | C | 2001 | 1,58 | 1,58 | 1,58 | 2,32 | 6,33 | 13,40 | 3,50 | 15,60 | 3,53 | 0,94 | 5,04 | 3,79 | A |
| 15+15+15+22+71 | 1,30 | 1,30 | 1,30 | 1,91 | 6,17 | 12,00 | 3,50 | 13,30 | 4,07 | 1,03 | 5,93 | 2,95 | C | 2036 | 1,46 | 1,46 | 1,46 | 2,14 | 6,89 | 13,40 | 3,50 | 15,60 | 3,52 | 0,94 | 5,04 | 3,81 | A |
| 15+15+15+25+25 | 1,50 | 1,50 | 1,50 | 2,50 | 2,50 | 9,50 | 3,30 | 11,50 | 2,97 | 1,00 | 5,50 | 3,20 | B | 1483 | 1,66 | 1,66 | 1,66 | 2,76 | 2,76 | 10,50 | 3,40 | 14,70 | 2,83 | 0,90 | 5,70 | 3,71 | A |
| 15+15+15+25+35 | 1,50 | 1,50 | 1,50 | 2,50 | 3,50 | 10,50 | 3,40 | 12,50 | 3,35 | 1,00 | 5,80 | 3,13 | B | 1676 | 1,73 | 1,73 | 1,73 | 2,88 | 4,03 | 12,10 | 3,50 | 15,10 | 3,13 | 0,90 | 5,00 | 3,86 | A |
| 15+15+15+25+42 | 1,49 | 1,49 | 1,49 | 2,48 | 4,16 | 11,10 | 3,50 | 13,20 | 3,51 | 1,00 | 5,90 | 3,16 | B | 1756 | 1,75 | 1,75 | 1,75 | 2,92 | 4,91 | 13,10 | 3,50 | 15,30 | 3,24 | 0,91 | 4,71 | 4,04 | A |
| 15+15+15+25+50 | 1,45 | 1,45 | 1,45 | 2,42 | 4,83 | 11,60 | 3,50 | 13,20 | 3,83 | 1,02 | 5,92 | 3,03 | B | 1913 | 1,66 | 1,66 | 1,66 | 2,77 | 5,54 | 13,30 | 3,50 | 15,50 | 3,42 | 0,92 | 4,92 | 3,89 | A |
| 15+15+15+25+60 | 1,37 | 1,37 | 1,37 | 2,29 | 5,49 | 11,90 | 3,50 | 13,20 | 4,00 | 1,01 | 5,91 | 2,97 | C | 2001 | 1,55 | 1,55 | 1,55 | 2,58 | 6,18 | 13,40 | 3,50 | 15,60 | 3,53 | 0,94 | 5,04 | 3,79 | A |
| 15+15+15+25+71 | 1,28 | 1,28 | 1,28 | 2,13 | 6,04 | 12,00 | 3,50 | 13,30 | 4,07 | 1,03 | 5,93 | 2,95 | C | 2036 | 1,43 | 1,43 | 1,43 | 2,38 | 6,75 | 13,40 | 3,50 | 15,60 | 3,52 | 0,94 | 5,04 | 3,81 | A |
| 15+15+15+35+35 | 1,47 | 1,47 | 1,47 | 3,44 | 3,44 | 11,30 | 3,50 | 13,20 | 3,64 | 1,01 | 5,91 | 3,11 | B | 1820 | 1,72 | 1,72 | 1,72 | 4,02 | 4,02 | 13,20 | 3,50 | 15,30 | 3,32 | 0,90 | 4,70 | 3,97 | A |
| 15+15+15+35+42 | 1,44 | 1,44 | 1,44 | 3,36 | 4,03 | 11,70 | 3,50 | 13,20 | 3,88 | 1,01 | 5,91 | 3,02 | B | 1940 | 1,64 | 1,64 | 1,64 | 3,82 | 4,58 | 13,30 | 3,50 | 15,50 | 3,41 | 0,91 | 4,91 | 3,90 | A |
| 15+15+15+35+50 | 1,37 | 1,37 | 1,37 | 3,20 | 4,58 | 11,90 | 3,50 | 13,20 | 4,01 | 1,02 | 5,92 | 2,97 | C | 2007 | 1,55 | 1,55 | 1,55 | 3,61 | 5,15 | 13,40 | 3,50 | 15,60 | 3,51 | 0,92 | 5,02 | 3,82 | A |
| 15+15+15+35+60 | 1,29 | 1,29 | 1,29 | 3,00 | 5,14 | 12,00 | 3,50 | 13,30 | 4,06 | 1,02 | 5,92 | 2,96 | C | 2029 | 1,44 | 1,44 | 1,44 | 3,35 | 5,74 | 13,40 | 3,50 | 15,60 | 3,52 | 0,94 | 5,04 | 3,80 | A |
| 15+15+15+35+71 | 1,20 | 1,20 | 1,20 | 2,80 | 5,69 | 12,10 | 3,50 | 13,30 | 4,12 | 1,04 | 5,94 | 2,94 | C | 2059 | 1,33 | 1,33 | 1,33 | 3,11 | 6,30 | 13,40 | 3,50 | 15,60 | 3,51 | 0,94 | 5,04 | 3,82 | A |
| 15+15+15+42+42 | 1,38 | 1,38 | 1,38 | 3,87 | 3,87 | 11,90 | 3,50 | 13,20 | 4,00 | 1,01 | 5,91 | 2,98 | C | 2000 | 1,56 | 1,56 | 1,56 | 4,36 | 4,36 | 13,40 | 3,50 | 15,60 | 3,51 | 0,92 | 5,02 | 3,82 | A |
| 15+15+15+42+50 | 1,31 | 1,31 | 1,31 | 3,68 | 4,38 | 12,00 | 3,50 | 13,30 | 4,06 | 1,02 | 5,92 | 2,95 | C | 2032 | 1,47 | 1,47 | 1,47 | 4,11 | 4,89 | 13,40 | 3,50 | 15,60 | 3,51 | 0,93 | 5,03 | 3,82 | A |
| 15+15+15+42+60 | 1,22 | 1,22 | 1,22 | 3,43 | 4,90 | 12,00 | 3,50 | 13,30 | 4,06 | 1,02 | 5,92 | 2,96 | C | 2029 | 1,37 | 1,37 | 1,37 | 3,83 | 5,47 | 13,40 | 3,50 | 15,60 | 3,52 | 0,95 | 5,05 | 3,81 | A |
| 15+15+15+42+71 | 1,15 | 1,15 | 1,15 | 3,22 | 5,44 | 12,10 | 3,50 | 13,30 | 4,12 | 1,04 | 5,94 | 2,94 | C | 2059 | 1,27 | 1,27 | 1,27 | 3,56 | 6,02 | 13,40 | 3,50 | 15,60 | 3,51 | 0,95 | 5,05 | 3,82 | A |
| 15+15+15+50+50 | 1,24 | 1,24 | 1,24 | 4,14 | 4,14 | 12,00 | 3,50 | 13,30 | 4,08 | 1,04 | 5,94 | 2,94 | C | 2039 | 1,39 | 1,39 | 1,39 | 4,62 | 4,62 | 13,40 | 3,50 | 15,60 | 3,51 | 0,94 | 5,04 | 3,82 | A |
| 15+15+15+50+60 | 1,17 | 1,17 | 1,17 | 3,90 | 4,68 | 12,10 | 3,50 | 13,30 | 4,11 | 1,03 | 5,93 | 2,94 | C | 2056 | 1,30 | 1,30 | 1,30 | 4,32 | 5,19 | 13,40 | 3,50 | 15,60 | 3,53 | 0,96 | 5,06 | 3,80 | A |
| 15+15+15+50+71 | 1,09 | 1,09 | 1,09 | 3,64 | 5,18 | 12,10 | 3,50 | 13,30 | 4,13 | 1,05 | 5,95 | 2,93 | C | 2066 | 1,21 | 1,21 | 1,21 | 4,04 | 5,73 | 13,40 | 3,50 | 15,60 | 3,51 | 0,95 | 5,05 | 3,81 | A |
| 15+15+15+60+60 | 1,10 | 1,10 | 1,10 | 4,40 | 4,40 | 12,10 | 3,50 | 13,30 | 4,11 | 1,03 | 5,93 | 2,95 | C | 2054 | 1,22 | 1,22 | 1,22 | 4,87 | 4,87 | 13,40 | 3,50 | 15,60 | 3,54 | 0,98 | 5,08 | 3,78 | A |
| 15+15+15+60+71 | 1,04 | 1,04 | 1,04 | 4,16 | 4,92 | 12,20 | 3,50 | 13,40 | 4,18 | 1,05 | 5,95 | 2,92 | C | 2089 | 1,14 | 1,14 | 1,14 | 4,57 | 5,41 | 13,40 | 3,50 | 15,60 | 3,53 | 0,98 | 5,08 | 3,80 | A |
| 15+15+20+20+20 | 1,50 | 1,50 | 2,00 | 2,00 | 2,00 | 9,00 | 3,30 | 11,30 | 2,69 | 0,99 | 5,39 | 3,35 | A | 1343 | 1,67 | 1,67 | 2,22 | 2,22 | 2,22 | 10,00 | 3,40 | 14,50 | 2,62 | 0,90 | 5,60 | 3,82 | A |
| 15+15+20+20+22 | 1,50 | 1,50 | 2,00 | 2,00 | 2,20 | 9,20 | 3,30 | 11,40 | 2,80 | 0,99 | 5,39 | 3,29 | A | 1400 | 1,66 | 1,66 | 2,22 | 2,22 | 2,44 | 10,20 | 3,40 | 14,70 | 2,70 | 0,90 | 5,60 | 3,78 | A |
| 15+15+20+20+25 | 1,50 | 1,50 | 2,00 | 2,00 | 2,50 | 9,50 | 3,30 | 11,50 | 2,96 | 0,99 | 5,49 | 3,21 | A | 1480 | 1,66 | 1,66 | 2,21 | 2,21 | 2,76 | 10,50 | 3,40 | 14,70 | 2,83 | 0,90 | 5,70 | 3,71 | A |
| 15+15+20+20+35 | 1,50 | 1,50 | 2,00 | 2,00 | 3,50 | 10,50 | 3,40 | 12,50 | 3,35 | 1,00 | 5,80 | 3,14 | B | 1674 | 1,73 | 1,73 | 2,30 | 2,30 | 4,03 | 12,10 | 3,50 | 15,10 | 3,13 | 0,90 | 5,00 | 3,87 | A |
| 15+15+20+20+42 | 1,49 | 1,49 | 1,98 | 1,98 | 4,16 | 11,10 | 3,50 | 13,20 | 3,51 | 1,00 | 5,90 | 3,17 | B | 1754 | 1,75 | 1,75 | 2,34 | 2,34 | 4,91 | 13,10 | 3,50 | 15,30 | 3,24 | 0,91 | 4,71 | 4,05 | A |
| 15+15+20+20+50 | 1,45 | 1,45 | 1,93 | 1,93 | 4,83 | 11,60 | 3,50 | 13,20 | 3,82 | 1,01 | 5,91 | 3,04 | B | 1911 | 1,66 | 1,66 | 2,22 | 2,22 | 5,54 | 13,30 | 3,50 | 15,50 | 3,42 | 0,92 | 4,92 | 3,89 | A |
| 15+15+20+20+60 | 1,37 | 1,37 | 1,83 | 1,83 | 5,49 | 11,90 | 3,50 | 13,20 | 4,00 | 1,01 | 5,91 | 2,98 | C | 1998 | 1,55 | 1,55 | 2,06 | 2,06 | 6,18 | 13,40 | 3,50 | 15,60 | 3,53 | 0,94 | 5,04 | 3,80 | A |
| 15+15+20+20+71 | 1,28 | 1,28 | 1,70 | 1,70 | 6,04 | 12,00 | 3,50 | 13,30 | 4,07 | 1,03 | 5,93 | 2,95 | C | 2033 | 1,43 | 1,43 | 1,90 | 1,90 | 6,75 | 13,40 | 3,50 | 15,60 | 3,51 | 0,93 | 5,03 | 3,81 | A |
| 15+15+20+22+22 | 1,50 | 1,50 | 2,00 | 2,20 | 2,20 | 9,40 | 3,30 | 11,50 | 2,92 | 1,00 | 5,50 | 3,22 | A | 1458 | 1,66 | 1,66 | 2,21 | 2,43 | 2,43 | 10,40 | 3,40 | 14,60 | 2,79 | 0,90 | 5,60 | 3,72 | A |
| 15+15+20+22+25 | 1,50 | 1,50 | 2,00 | 2,20 | 2,50 | 9,70 | 3,30 | 11,60 | 3,08 | 1,00 | 5,50 | 3,15 | B | 1538 | 1,65 | 1,65 | 2,21 | 2,43 | 2,76 | 10,70 | 3,40 | 14,80 | 2,91 | 0,90 | 5,70 | 3,67 | A |
| 15+15+20+22+35 | 1,50 | 1,50 | 2,00 | 2,20 | 3,50 | 10,70 | 3,40 | 12,80 | 3,39 | 1,00 | 5,80 | 3,15 | B | 1696 | 1,75 | 1,75 | 2,34 | 2,57 | 4,09 | 12,50 | 3,50 | 15,10 | 3,17 | 0,90 | 5,00 | 3,94 | A |
| 15+15+20+22+42 | 1,47 | 1,47 | 1,96 | 2,16 | 4,13 | 11,20 | 3,50 | 13,20 | 3,57 | 1,00 | 5,90 | 3,14 | B | 1786 | 1,74 | 1,74 | 2,32 | 2,55 | 4,86 | 13,20 | 3,50 | 15,30 | 3,33 | 0,91 | 4,71 | 3,96 | A |
| 15+15+20+22+50 | 1,44 | 1,44 | 1,92 | 2,11 | 4,80 | 11,70 | 3,50 | 13,20 | 3,89 | 1,02 | 5,92 | 3,01 | B | 1943 | 1,64 | 1,64 | 2,18 | 2,40 | 5,45 | 13,30 | 3,50 | 15,50 | 3,42 | 0,92 | 4,92 | 3,89 | A |
| 15+15+20+22+60 | 1,35 | 1,35 | 1,80 | 1,98 | 5,41 | 11,90 | 3,50 | 13,20 | 4,00 | 1,01 | 5,91 | 2,97 | C | 2001 | 1,52 | 1,52 | 2,03 | 2,23 | 6,09 | 13,40 | 3,50 | 15,60 | 3,52 | 0,94 | 5,04 | 3,80 | A |
| 15+15+20+22+71 | 1,26 | 1,26 | 1,68 | 1,85 | 5,96 | 12,00 | 3,50 | 13,30 | 4,07 | 1,03 | 5,93 | 2,95 | C | 2036 | 1,41 | 1,41 | 1,87 | 2,06 | 6,65 | 13,40 | 3,50 | 15,60 | 3,52 | 0,94 | 5,04 | 3,81 | A |
| 15+15+20+25+25 | 1,50 | 1,50 | 2,00 | 2,50 | 2,50 | 10,00 | 3,30 | 11,80 | 3,24 | 1,00 | 5,60 | 3,09 | B | 1618 | 1,65 | 1,65 | 2,20 | 2,75 | 2,75 | 11,00 | 3,40 | 14,90 | 3,03 | 0,90 | 5,70 | 3,63 | A |
| 15+15+20+25+35 | 1,50 | 1,50 | 2,00 | 2,50 | 3,50 | 11,00 | 3,50 | 13,20 | 3,45 | 1,00 | 5,90 | 3,19 | B | 1726 | 1,79 | 1,79 | 2,38 | 2,98 | 4,17 | 13,10 | 3,50 | 15,20 | 3,23 | 0,90 | 4,60 | 4,05 | A |
| 15+15+20+25+42 | 1,46 | 1,46 | 1,95 | 2,44 | 4,09 | 11,40 | 3,50 | 13,20 | 3,69 | 1,00 | 5,90 | 3,09 | B | 1846 | 1,69 | 1,69 | 2,26 | 2,82 | 4,74 | 13,20 | 3,50 | 15,40 | 3,33 | 0,91 | 4,81 | 3,96 | A |
| 15+15+20+25+50 | 1,43 | 1,43 | 1,90 | 2,38 | 4,76 | 11,90 | 3,50 | 13,20 | 4,01 | 1,02 | 5,92 | 2,97 | C | 2003 | 1,61 | 1,61 | 2,14 | 2,68 | 5,36 | 13,40 | 3,50 | 15,60 | 3,51 | 0,92 | 5,02 | 3,82 | A |
| 15+15+20+25+60 | 1,33 | 1,33 | 1,78 | 2,22 | 5,33 | 12,00 | 3,50 | 13,30 | 4,05 | 1,01 | 5,91 | 2,96 | C | 2026 | 1,49 | 1,49 | 1,99 | 2,48 | 5,96 | 13,40 | 3,50 | 15,60 | 3,52 | 0,94 | 5,04 | 3,80 | A |
| 15+15+20+25+71 | 1,23 | 1,23 | 1,64 | 2,05 | 5,84 | 12,00 | 3,50 | 13,30 | 4,07 | 1,03 | 5,93 | 2,95 | C | 2036 | 1,38 | 1,38 | 1,84 | 2,29 | 6,52 | 13,40 | 3,50 | 15,60 | 3,51 | 0,94 | 5,04 | 3,82 | A |
| 15+15+20+35+35 | 1,45 | 1,45 | 1,93 | 3,38 | 3,38 | 11,60 | 3,50 | 13,20 | 3,82 | 1,01 | 5,91 | 3,04 | B | 1910 | 1,66 | 1,66 | 2,22 | 3,88 | 3,88 | 13,30 | 3,50 | 15,50 | 3,40 | 0,90 | 4,90 | 3,91 | A |
| 15+15+20+35+42 | 1,41 | 1,41 | 1,87 | 3,28 | 3,94 | 11,90 | 3,50 | 13,20 | 4,00 | 1,01 | 5,91 | 2,98 | C | 2000 | 1,58 | 1,58 | 2,11 | 3,69 | 4,43 | 13,40 | 3,50 | 15,60 | 3,50 | 0,91 | 5,01 | 3,83 | A |
| 15+15+20+35+50 | 1,33 | 1,33 | 1,78 | 3,11 | 4,44 | 12,00 | 3,50 | 13,30 | 4,06 | 1,02 | 5,92 | 2,95 | C | 20 | | | | | | | | | | | | | |

MODELLO MXZ-6C120VA

| Combinazione unità interne | RAFFREDDAMENTO | | | | | | | | | | | | EER | Classe | Consumo annuo (kWh) | RISCALDAMENTO | | | | | | | | | | | | COP | Classe |
|----------------------------|----------------|------|------|------|------|-------|------|-------|------|-------------------|------|------|-----|--------|---------------------|---------------|------|------|------|-------|------|-------|------|------|-------------------|------|-----|-----|--------|
| | Capacità (kW) | | | | | | | | | Potenza ass. (kW) | | | | | | Capacità (kW) | | | | | | | | | Potenza ass. (kW) | | | | |
| | A | B | C | D | E | F | Nom. | Min | Max | Nom. | Min | Max | | | | A | B | C | D | E | F | Nom. | Min | Max | Nom. | Min | Max | | |
| 15+15+22+35+50 | 1,31 | 1,31 | 1,93 | 3,07 | 4,38 | 12,00 | 3,50 | 13,30 | 4,07 | 1,03 | 5,93 | 2,95 | C | 2034 | 1,47 | 1,47 | 2,15 | 3,42 | 4,89 | 13,40 | 3,50 | 15,60 | 3,50 | 0,92 | 5,02 | 3,83 | A | | |
| 15+15+22+35+60 | 1,22 | 1,22 | 1,80 | 2,86 | 4,90 | 12,00 | 3,50 | 13,30 | 4,06 | 1,02 | 5,92 | 2,95 | C | 2032 | 1,37 | 1,37 | 2,01 | 3,19 | 5,47 | 13,40 | 3,50 | 15,60 | 3,52 | 0,95 | 5,05 | 3,81 | A | | |
| 15+15+22+35+71 | 1,15 | 1,15 | 1,68 | 2,68 | 5,44 | 12,10 | 3,50 | 13,30 | 4,12 | 1,04 | 5,94 | 2,93 | C | 2062 | 1,27 | 1,27 | 1,87 | 2,97 | 6,02 | 13,40 | 3,50 | 15,60 | 3,50 | 0,94 | 5,04 | 3,83 | A | | |
| 15+15+22+42+42 | 1,32 | 1,32 | 1,94 | 3,71 | 3,71 | 12,00 | 3,50 | 13,30 | 4,05 | 1,01 | 5,91 | 2,96 | C | 2027 | 1,48 | 1,48 | 2,17 | 4,14 | 4,14 | 13,40 | 3,50 | 15,60 | 3,50 | 0,92 | 5,02 | 3,83 | A | | |
| 15+15+22+42+50 | 1,25 | 1,25 | 1,83 | 3,50 | 4,17 | 12,00 | 3,50 | 13,30 | 4,07 | 1,03 | 5,93 | 2,95 | C | 2034 | 1,40 | 1,40 | 2,05 | 3,91 | 4,65 | 13,40 | 3,50 | 15,60 | 3,50 | 0,93 | 5,03 | 3,83 | A | | |
| 15+15+22+42+60 | 1,18 | 1,18 | 1,73 | 3,30 | 4,71 | 12,10 | 3,50 | 13,30 | 4,10 | 1,02 | 5,92 | 2,95 | C | 2052 | 1,31 | 1,31 | 1,91 | 3,65 | 5,22 | 13,40 | 3,50 | 15,60 | 3,52 | 0,95 | 5,05 | 3,80 | A | | |
| 15+15+22+42+71 | 1,10 | 1,10 | 1,61 | 3,08 | 5,21 | 12,10 | 3,50 | 13,30 | 4,12 | 1,04 | 5,94 | 2,93 | C | 2062 | 1,22 | 1,22 | 1,79 | 3,41 | 5,77 | 13,40 | 3,50 | 15,60 | 3,51 | 0,95 | 5,05 | 3,82 | A | | |
| 15+15+22+50+50 | 1,19 | 1,19 | 1,75 | 3,98 | 3,98 | 12,10 | 3,50 | 13,30 | 4,12 | 1,04 | 5,94 | 2,94 | C | 2061 | 1,32 | 1,32 | 1,94 | 4,41 | 4,41 | 13,40 | 3,50 | 15,60 | 3,51 | 0,94 | 5,04 | 3,82 | A | | |
| 15+15+22+50+60 | 1,12 | 1,12 | 1,64 | 3,73 | 4,48 | 12,10 | 3,50 | 13,30 | 4,12 | 1,04 | 5,94 | 2,94 | C | 2059 | 1,24 | 1,24 | 1,82 | 4,14 | 4,96 | 13,40 | 3,50 | 15,60 | 3,52 | 0,96 | 5,06 | 3,80 | A | | |
| 15+15+22+50+71 | 1,06 | 1,06 | 1,55 | 3,53 | 5,01 | 12,20 | 3,50 | 13,40 | 4,19 | 1,06 | 5,96 | 2,91 | C | 2094 | 1,16 | 1,16 | 1,70 | 3,87 | 5,50 | 13,40 | 3,50 | 15,60 | 3,51 | 0,96 | 5,06 | 3,82 | A | | |
| 15+15+22+60+60 | 1,06 | 1,06 | 1,56 | 4,26 | 4,26 | 12,20 | 3,50 | 13,40 | 4,16 | 1,03 | 5,93 | 2,93 | C | 2081 | 1,17 | 1,17 | 1,71 | 4,67 | 4,67 | 13,40 | 3,50 | 15,60 | 3,54 | 0,99 | 5,09 | 3,79 | A | | |
| 15+15+25+25+25 | 1,50 | 1,50 | 2,50 | 2,50 | 2,50 | 10,50 | 3,40 | 12,50 | 3,35 | 1,00 | 5,80 | 3,13 | B | 1675 | 1,73 | 1,73 | 2,88 | 2,88 | 2,88 | 12,10 | 3,50 | 15,10 | 3,14 | 0,91 | 5,01 | 3,86 | A | | |
| 15+15+25+25+35 | 1,47 | 1,47 | 2,46 | 2,46 | 3,44 | 11,30 | 3,50 | 13,20 | 3,64 | 1,01 | 5,91 | 3,11 | B | 1819 | 1,72 | 1,72 | 2,87 | 2,87 | 4,02 | 13,20 | 3,50 | 15,30 | 3,33 | 0,91 | 4,71 | 3,97 | A | | |
| 15+15+25+25+42 | 1,44 | 1,44 | 2,40 | 2,40 | 4,03 | 11,70 | 3,50 | 13,20 | 3,88 | 1,01 | 5,91 | 3,02 | B | 1939 | 1,64 | 1,64 | 2,73 | 2,73 | 4,58 | 13,30 | 3,50 | 15,50 | 3,41 | 0,91 | 4,91 | 3,90 | A | | |
| 15+15+25+25+50 | 1,37 | 1,37 | 2,29 | 2,29 | 4,58 | 11,90 | 3,50 | 13,20 | 4,01 | 1,02 | 5,92 | 2,97 | C | 2006 | 1,55 | 1,55 | 2,58 | 2,58 | 5,15 | 13,40 | 3,50 | 15,60 | 3,51 | 0,92 | 5,02 | 3,81 | A | | |
| 15+15+25+25+60 | 1,29 | 1,29 | 2,14 | 2,14 | 5,14 | 12,00 | 3,50 | 13,30 | 4,06 | 1,02 | 5,92 | 2,96 | C | 2028 | 1,44 | 1,44 | 2,39 | 2,39 | 5,74 | 13,40 | 3,50 | 15,60 | 3,53 | 0,95 | 5,05 | 3,80 | A | | |
| 15+15+25+25+71 | 1,20 | 1,20 | 2,00 | 2,00 | 5,69 | 12,10 | 3,50 | 13,30 | 4,12 | 1,04 | 5,94 | 2,94 | C | 2058 | 1,33 | 1,33 | 2,22 | 2,22 | 6,30 | 13,40 | 3,50 | 15,60 | 3,51 | 0,94 | 5,04 | 3,82 | A | | |
| 15+15+25+35+35 | 1,43 | 1,43 | 2,38 | 3,33 | 3,33 | 11,90 | 3,50 | 13,20 | 4,00 | 1,01 | 5,91 | 2,97 | C | 2002 | 1,61 | 1,61 | 2,68 | 3,75 | 3,75 | 13,40 | 3,50 | 15,60 | 3,50 | 0,91 | 5,01 | 3,83 | A | | |
| 15+15+25+35+42 | 1,35 | 1,35 | 2,25 | 3,16 | 3,79 | 11,90 | 3,50 | 13,20 | 4,00 | 1,01 | 5,91 | 2,97 | C | 2002 | 1,52 | 1,52 | 2,54 | 3,55 | 4,26 | 13,40 | 3,50 | 15,60 | 3,49 | 0,91 | 5,01 | 3,84 | A | | |
| 15+15+25+35+50 | 1,29 | 1,29 | 2,14 | 3,00 | 4,29 | 12,00 | 3,50 | 13,30 | 4,07 | 1,03 | 5,93 | 2,95 | C | 2034 | 1,44 | 1,44 | 2,39 | 3,35 | 4,79 | 13,40 | 3,50 | 15,60 | 3,50 | 0,92 | 5,02 | 3,83 | A | | |
| 15+15+25+35+60 | 1,21 | 1,21 | 2,02 | 2,82 | 4,84 | 12,10 | 3,50 | 13,30 | 4,10 | 1,02 | 5,92 | 2,95 | C | 2052 | 1,34 | 1,34 | 2,23 | 3,13 | 5,36 | 13,40 | 3,50 | 15,60 | 3,52 | 0,95 | 5,05 | 3,81 | A | | |
| 15+15+25+35+71 | 1,13 | 1,13 | 1,88 | 2,63 | 5,34 | 12,10 | 3,50 | 13,30 | 4,12 | 1,04 | 5,94 | 2,93 | C | 2062 | 1,25 | 1,25 | 2,08 | 2,91 | 5,91 | 13,40 | 3,50 | 15,60 | 3,50 | 0,94 | 5,04 | 3,83 | A | | |
| 15+15+25+42+42 | 1,29 | 1,29 | 2,16 | 3,63 | 3,63 | 12,00 | 3,50 | 13,30 | 4,05 | 1,01 | 5,91 | 2,96 | C | 2027 | 1,45 | 1,45 | 2,41 | 4,05 | 4,05 | 13,40 | 3,50 | 15,60 | 3,50 | 0,92 | 5,02 | 3,83 | A | | |
| 15+15+25+42+50 | 1,22 | 1,22 | 2,04 | 3,43 | 4,03 | 12,00 | 3,50 | 13,30 | 4,07 | 1,03 | 5,93 | 2,95 | C | 2034 | 1,37 | 1,37 | 2,28 | 3,83 | 4,56 | 13,40 | 3,50 | 15,60 | 3,50 | 0,93 | 5,03 | 3,83 | A | | |
| 15+15+25+42+60 | 1,16 | 1,16 | 1,93 | 3,24 | 4,62 | 12,10 | 3,50 | 13,30 | 4,10 | 1,02 | 5,92 | 2,95 | C | 2052 | 1,28 | 1,28 | 2,13 | 3,58 | 5,12 | 13,40 | 3,50 | 15,60 | 3,51 | 0,95 | 5,05 | 3,81 | A | | |
| 15+15+25+42+71 | 1,09 | 1,09 | 1,82 | 3,05 | 5,16 | 12,20 | 3,50 | 13,40 | 4,17 | 1,04 | 5,94 | 2,92 | C | 2087 | 1,20 | 1,20 | 1,99 | 3,35 | 5,66 | 13,40 | 3,50 | 15,60 | 3,51 | 0,95 | 5,05 | 3,82 | A | | |
| 15+15+25+50+50 | 1,17 | 1,17 | 1,95 | 3,90 | 3,90 | 12,10 | 3,50 | 13,30 | 4,12 | 1,04 | 5,94 | 2,94 | C | 2061 | 1,30 | 1,30 | 2,16 | 4,32 | 4,32 | 13,40 | 3,50 | 15,60 | 3,51 | 0,94 | 5,04 | 3,82 | A | | |
| 15+15+25+50+60 | 1,10 | 1,10 | 1,83 | 3,67 | 4,40 | 12,10 | 3,50 | 13,30 | 4,12 | 1,04 | 5,94 | 2,94 | C | 2059 | 1,22 | 1,22 | 2,03 | 4,06 | 4,87 | 13,40 | 3,50 | 15,60 | 3,52 | 0,96 | 5,06 | 3,80 | A | | |
| 15+15+25+50+71 | 1,04 | 1,04 | 1,73 | 3,47 | 4,92 | 12,20 | 3,50 | 13,40 | 4,19 | 1,06 | 5,96 | 2,91 | C | 2094 | 1,14 | 1,14 | 1,90 | 3,81 | 5,41 | 13,40 | 3,50 | 15,60 | 3,51 | 0,96 | 5,06 | 3,82 | A | | |
| 15+15+25+60+60 | 1,05 | 1,05 | 1,74 | 4,18 | 4,18 | 12,20 | 3,50 | 13,40 | 4,16 | 1,03 | 5,93 | 2,93 | C | 2081 | 1,15 | 1,15 | 1,91 | 4,59 | 4,59 | 13,40 | 3,50 | 15,60 | 3,54 | 0,99 | 5,09 | 3,79 | A | | |
| 15+15+35+35+35 | 1,33 | 1,33 | 3,11 | 3,11 | 3,11 | 12,00 | 3,50 | 13,30 | 4,06 | 1,02 | 5,92 | 2,95 | C | 2031 | 1,49 | 1,49 | 3,47 | 3,47 | 3,47 | 13,40 | 3,50 | 15,60 | 3,49 | 0,91 | 5,01 | 3,84 | A | | |
| 15+15+35+35+42 | 1,27 | 1,27 | 2,96 | 2,96 | 3,55 | 12,00 | 3,50 | 13,30 | 4,06 | 1,02 | 5,92 | 2,95 | C | 2031 | 1,42 | 1,42 | 3,30 | 3,30 | 3,96 | 13,40 | 3,50 | 15,60 | 3,49 | 0,91 | 5,01 | 3,84 | A | | |
| 15+15+35+35+50 | 1,21 | 1,21 | 2,82 | 2,82 | 4,03 | 12,10 | 3,50 | 13,30 | 4,12 | 1,04 | 5,94 | 2,94 | C | 2058 | 1,34 | 1,34 | 3,13 | 3,13 | 4,47 | 13,40 | 3,50 | 15,60 | 3,49 | 0,92 | 5,02 | 3,84 | A | | |
| 15+15+35+35+60 | 1,13 | 1,13 | 2,65 | 2,65 | 4,54 | 12,10 | 3,50 | 13,30 | 4,11 | 1,03 | 5,93 | 2,94 | C | 2055 | 1,26 | 1,26 | 2,93 | 2,93 | 5,03 | 13,40 | 3,50 | 15,60 | 3,51 | 0,95 | 5,05 | 3,82 | A | | |
| 15+15+35+35+71 | 1,07 | 1,07 | 2,50 | 2,50 | 5,07 | 12,20 | 3,50 | 13,40 | 4,18 | 1,05 | 5,95 | 2,92 | C | 2090 | 1,18 | 1,18 | 2,74 | 2,74 | 5,56 | 13,40 | 3,50 | 15,60 | 3,49 | 0,94 | 5,04 | 3,84 | A | | |
| 15+15+35+42+42 | 1,21 | 1,21 | 2,82 | 3,38 | 3,38 | 12,00 | 3,50 | 13,30 | 4,06 | 1,02 | 5,92 | 2,95 | C | 2031 | 1,35 | 1,35 | 3,15 | 3,78 | 3,78 | 13,40 | 3,50 | 15,60 | 3,49 | 0,92 | 5,02 | 3,84 | A | | |
| 15+15+35+42+50 | 1,16 | 1,16 | 2,70 | 3,24 | 3,85 | 12,10 | 3,50 | 13,30 | 4,12 | 1,04 | 5,94 | 2,94 | C | 2058 | 1,28 | 1,28 | 2,99 | 3,58 | 4,27 | 13,40 | 3,50 | 15,60 | 3,49 | 0,93 | 5,03 | 3,84 | A | | |
| 15+15+35+42+60 | 1,10 | 1,10 | 2,56 | 3,07 | 4,38 | 12,20 | 3,50 | 13,40 | 4,16 | 1,03 | 5,93 | 2,93 | C | 2080 | 1,20 | 1,20 | 2,81 | 3,37 | 4,81 | 13,40 | 3,50 | 15,60 | 3,51 | 0,95 | 5,05 | 3,81 | A | | |
| 15+15+35+42+71 | 1,03 | 1,03 | 2,40 | 2,88 | 4,87 | 12,20 | 3,50 | 13,40 | 4,18 | 1,05 | 5,95 | 2,92 | C | 2090 | 1,13 | 1,13 | 2,63 | 3,16 | 5,34 | 13,40 | 3,50 | 15,60 | 3,50 | 0,95 | 5,05 | 3,83 | A | | |
| 15+15+35+50+50 | 1,10 | 1,10 | 2,57 | 3,67 | 3,67 | 12,10 | 3,50 | 13,30 | 4,13 | 1,05 | 5,95 | 2,93 | C | 2065 | 1,22 | 1,22 | 2,84 | 4,06 | 4,06 | 13,40 | 3,50 | 15,60 | 3,50 | 0,94 | 5,04 | 3,83 | A | | |
| 15+15+35+50+60 | 1,05 | 1,05 | 2,44 | 3,49 | 4,18 | 12,20 | 3,50 | 13,40 | 4,17 | 1,04 | 5,94 | 2,92 | C | 2087 | 1,15 | 1,15 | 2,68 | 3,83 | 4,59 | 13,40 | 3,50 | 15,60 | 3,51 | 0,96 | 5,06 | 3,82 | A | | |
| 15+15+42+42+42 | 1,16 | 1,16 | 3,26 | 3,26 | 3,26 | 12,10 | 3,50 | 13,30 | 4,10 | 1,02 | 5,92 | 2,95 | C | 2051 | 1,29 | 1,29 | 3,61 | 3,61 | 3,61 | 13,40 | 3,50 | 15,60 | 3,50 | 0,93 | 5,03 | 3,83 | A | | |
| 15+15+42+42+50 | 1,11 | 1,11 | 3,10 | 3,10 | 3,69 | 12,10 | 3,50 | 13,30 | 4,12 | 1,04 | 5,94 | 2,94 | C | 2058 | 1,23 | 1,23 | 3,43 | 3,43 | 4,09 | 13,40 | 3,50 | 15,60 | 3,50 | 0,94 | 5,04 | 3,83 | A | | |
| 15+15+42+42+60 | 1,05 | 1,05 | 2,94 | 2,94 | 4,21 | 12,20 | 3,50 | 13,40 | 4,16 | 1,03 | 5,93 | 2,93 | C | 2080 | 1,16 | 1,16 | 3,23 | 3,23 | 4,62 | 13,40 | 3,50 | 15,60 | 3,51 | 0,96 | 5,06 | 3,82 | A | | |
| 15+15+42+50+50 | 1,06 | 1,06 | 2,98 | 3,55 | 3,55 | 12,20 | 3,50 | 13,40 | 4,18 | 1,05 | 5,95 | 2,92 | C | 2090 | 1,17 | 1,17 | 3,27 | 3,90 | 3,90 | 13,40 | 3,50 | 15,60 | 3,50 | 0,95 | 5,05 | 3,83 | A | | |
| 15+15+50+50+50 | 1,02 | 1,02 | 3,39 | 3,39 | 3,39 | 12,20 | 3,50 | 13,40 | 4,19 | 1,06 | 5,96 | 2,91 | C | | | | | | | | | | | | | | | | |

MODELLO MXZ-6C120VA

| Combinazione unità interne | RAFFREDDAMENTO | | | | | | | | | | | EER | Classe | Consumo annuo (kWh) | RISCALDAMENTO | | | | | | | | | | | COP | Classe |
|----------------------------|----------------|------|------|------|------|-------|-------------------|-------|------|------|------|------|--------|---------------------|---------------|------|------|------|------|-------|-------------------|-------|------|------|------|------|--------|
| | Capacità (kW) | | | | | | Potenza ass. (kW) | | | | | | | | Capacità (kW) | | | | | | Potenza ass. (kW) | | | | | | |
| | A | B | C | D | E | Nom. | Min | Max | Nom. | Min | Max | | | | A | B | C | D | E | F | Nom. | Min | Max | Nom. | Min | | |
| 15+20+20+35+71 | 1,13 | 1,50 | 1,50 | 2,63 | 5,34 | 12,10 | 3,50 | 13,30 | 4,12 | 1,04 | 5,94 | 2,94 | C | 2059 | 1,25 | 1,66 | 1,66 | 2,91 | 5,91 | 13,40 | 3,50 | 15,60 | 3,50 | 0,94 | 5,04 | 3,83 | A |
| 15+20+20+42+42 | 1,29 | 1,73 | 1,73 | 3,63 | 3,63 | 12,10 | 3,50 | 13,30 | 4,05 | 1,01 | 5,91 | 2,96 | C | 2025 | 1,45 | 1,93 | 1,93 | 4,05 | 4,05 | 13,40 | 3,50 | 15,60 | 3,50 | 0,92 | 5,02 | 3,83 | A |
| 15+20+20+42+50 | 1,22 | 1,63 | 1,63 | 3,43 | 4,08 | 12,10 | 3,50 | 13,30 | 4,06 | 1,02 | 5,92 | 2,95 | C | 2032 | 1,37 | 1,82 | 1,82 | 3,83 | 4,56 | 13,40 | 3,50 | 15,60 | 3,50 | 0,93 | 5,03 | 3,83 | A |
| 15+20+20+42+60 | 1,16 | 1,54 | 1,54 | 3,24 | 4,62 | 12,10 | 3,50 | 13,30 | 4,10 | 1,02 | 5,92 | 2,95 | C | 2049 | 1,28 | 1,71 | 1,71 | 3,58 | 5,12 | 13,40 | 3,50 | 15,60 | 3,51 | 0,95 | 5,05 | 3,82 | A |
| 15+20+20+42+71 | 1,09 | 1,45 | 1,45 | 3,05 | 5,16 | 12,20 | 3,50 | 13,40 | 4,17 | 1,04 | 5,94 | 2,93 | C | 2084 | 1,20 | 1,60 | 1,60 | 3,35 | 5,66 | 13,40 | 3,50 | 15,60 | 3,51 | 0,95 | 5,05 | 3,82 | A |
| 15+20+20+50+50 | 1,17 | 1,56 | 1,56 | 3,90 | 3,90 | 12,10 | 3,50 | 13,30 | 4,12 | 1,04 | 5,94 | 2,94 | C | 2059 | 1,30 | 1,73 | 1,73 | 4,32 | 4,32 | 13,40 | 3,50 | 15,60 | 3,51 | 0,94 | 5,04 | 3,82 | A |
| 15+20+20+50+60 | 1,10 | 1,47 | 1,47 | 3,67 | 4,40 | 12,10 | 3,50 | 13,30 | 4,11 | 1,03 | 5,93 | 2,94 | C | 2056 | 1,22 | 1,62 | 1,62 | 4,06 | 4,87 | 13,40 | 3,50 | 15,60 | 3,52 | 0,96 | 5,06 | 3,81 | A |
| 15+20+20+50+71 | 1,04 | 1,39 | 1,39 | 3,47 | 4,92 | 12,20 | 3,50 | 13,40 | 4,18 | 1,05 | 5,95 | 2,92 | C | 2091 | 1,14 | 1,52 | 1,52 | 3,81 | 5,41 | 13,40 | 3,50 | 15,60 | 3,50 | 0,95 | 5,05 | 3,82 | A |
| 15+20+20+60+60 | 1,05 | 1,39 | 1,39 | 4,18 | 4,18 | 12,20 | 3,50 | 13,40 | 4,16 | 1,03 | 5,93 | 2,93 | C | 2079 | 1,15 | 1,53 | 1,53 | 4,59 | 4,59 | 13,40 | 3,50 | 15,60 | 3,53 | 0,98 | 5,08 | 3,79 | A |
| 15+20+22+22+22 | 1,50 | 2,00 | 2,20 | 2,20 | 2,20 | 10,10 | 3,30 | 11,90 | 3,26 | 1,00 | 5,60 | 3,10 | B | 1630 | 1,66 | 2,22 | 2,44 | 2,44 | 2,44 | 11,20 | 3,40 | 14,90 | 3,06 | 0,91 | 5,71 | 3,66 | A |
| 15+20+22+22+25 | 1,50 | 2,00 | 2,20 | 2,20 | 2,50 | 10,40 | 3,40 | 12,40 | 3,32 | 1,00 | 5,70 | 3,13 | B | 1660 | 1,70 | 2,27 | 2,50 | 2,50 | 2,84 | 11,80 | 3,40 | 15,00 | 3,12 | 0,91 | 5,41 | 3,79 | A |
| 15+20+22+22+35 | 1,47 | 1,96 | 2,16 | 2,16 | 3,44 | 11,20 | 3,50 | 13,20 | 3,58 | 1,01 | 5,91 | 3,13 | B | 1789 | 1,74 | 2,32 | 2,55 | 2,55 | 4,05 | 13,20 | 3,50 | 15,30 | 3,33 | 0,91 | 4,71 | 3,97 | A |
| 15+20+22+22+42 | 1,45 | 1,93 | 2,13 | 2,13 | 4,06 | 11,70 | 3,50 | 13,20 | 3,88 | 1,01 | 5,91 | 3,02 | B | 1939 | 1,65 | 2,20 | 2,42 | 2,42 | 4,62 | 13,30 | 3,50 | 15,50 | 3,41 | 0,91 | 4,91 | 3,90 | A |
| 15+20+22+22+50 | 1,38 | 1,84 | 2,03 | 2,03 | 4,61 | 11,90 | 3,50 | 13,20 | 4,01 | 1,02 | 5,92 | 2,97 | C | 2006 | 1,56 | 2,08 | 2,29 | 2,29 | 5,19 | 13,40 | 3,50 | 15,60 | 3,51 | 0,92 | 5,02 | 3,81 | A |
| 15+20+22+22+60 | 1,29 | 1,73 | 1,90 | 1,90 | 5,18 | 12,00 | 3,50 | 13,30 | 4,06 | 1,02 | 5,92 | 2,96 | C | 2028 | 1,45 | 1,93 | 2,12 | 2,12 | 5,78 | 13,40 | 3,50 | 15,60 | 3,53 | 0,95 | 5,05 | 3,80 | A |
| 15+20+22+22+71 | 1,21 | 1,61 | 1,77 | 1,77 | 5,73 | 12,10 | 3,50 | 13,30 | 4,12 | 1,04 | 5,94 | 2,94 | C | 2058 | 1,34 | 1,79 | 1,97 | 1,97 | 6,34 | 13,40 | 3,50 | 15,60 | 3,51 | 0,94 | 5,04 | 3,82 | A |
| 15+20+22+25+25 | 1,50 | 2,00 | 2,20 | 2,50 | 2,50 | 10,70 | 3,40 | 12,80 | 3,39 | 1,00 | 5,80 | 3,16 | B | 1695 | 1,75 | 2,34 | 2,57 | 2,92 | 2,92 | 12,50 | 3,50 | 15,10 | 3,18 | 0,91 | 5,01 | 3,93 | A |
| 15+20+22+25+35 | 1,46 | 1,95 | 2,14 | 2,44 | 3,41 | 11,40 | 3,50 | 13,20 | 3,70 | 1,01 | 5,91 | 3,08 | B | 1849 | 1,69 | 2,26 | 2,48 | 2,82 | 3,95 | 13,20 | 3,50 | 15,40 | 3,33 | 0,91 | 4,81 | 3,97 | A |
| 15+20+22+25+42 | 1,43 | 1,90 | 2,09 | 2,38 | 4,00 | 11,80 | 3,50 | 13,20 | 3,94 | 1,01 | 5,91 | 3,00 | C | 1969 | 1,62 | 2,16 | 2,38 | 2,70 | 4,54 | 13,40 | 3,50 | 15,60 | 3,50 | 0,91 | 5,01 | 3,82 | A |
| 15+20+22+25+50 | 1,35 | 1,80 | 1,98 | 2,25 | 4,51 | 11,90 | 3,50 | 13,20 | 4,01 | 1,02 | 5,92 | 2,97 | C | 2006 | 1,52 | 2,03 | 2,23 | 2,54 | 5,08 | 13,40 | 3,50 | 15,60 | 3,50 | 0,92 | 5,02 | 3,83 | A |
| 15+20+22+25+60 | 1,27 | 1,69 | 1,86 | 2,11 | 5,07 | 12,00 | 3,50 | 13,30 | 4,06 | 1,02 | 5,92 | 2,96 | C | 2028 | 1,42 | 1,89 | 2,08 | 2,36 | 5,66 | 13,40 | 3,50 | 15,60 | 3,53 | 0,95 | 5,05 | 3,80 | A |
| 15+20+22+25+71 | 1,19 | 1,58 | 1,74 | 1,98 | 5,62 | 12,10 | 3,50 | 13,30 | 4,12 | 1,04 | 5,94 | 2,94 | C | 2058 | 1,31 | 1,75 | 1,93 | 2,19 | 6,22 | 13,40 | 3,50 | 15,60 | 3,51 | 0,94 | 5,04 | 3,82 | A |
| 15+20+22+35+35 | 1,41 | 1,87 | 2,06 | 3,28 | 3,28 | 11,90 | 3,50 | 13,20 | 4,00 | 1,01 | 5,91 | 2,97 | C | 2002 | 1,58 | 2,11 | 2,32 | 3,69 | 3,69 | 13,40 | 3,50 | 15,60 | 3,50 | 0,91 | 5,01 | 3,83 | A |
| 15+20+22+35+42 | 1,34 | 1,79 | 1,97 | 3,13 | 3,76 | 12,00 | 3,50 | 13,30 | 4,05 | 1,01 | 5,91 | 2,96 | C | 2027 | 1,50 | 2,00 | 2,20 | 3,50 | 4,20 | 13,40 | 3,50 | 15,60 | 3,49 | 0,91 | 5,01 | 3,84 | A |
| 15+20+22+35+50 | 1,27 | 1,69 | 1,86 | 2,96 | 4,23 | 12,00 | 3,50 | 13,30 | 4,07 | 1,03 | 5,93 | 2,95 | C | 2034 | 1,42 | 1,89 | 2,08 | 3,30 | 4,72 | 13,40 | 3,50 | 15,60 | 3,50 | 0,92 | 5,02 | 3,83 | A |
| 15+20+22+35+60 | 1,19 | 1,59 | 1,75 | 2,79 | 4,78 | 12,10 | 3,50 | 13,30 | 4,10 | 1,02 | 5,92 | 2,95 | C | 2052 | 1,32 | 1,76 | 1,94 | 3,09 | 5,29 | 13,40 | 3,50 | 15,60 | 3,52 | 0,95 | 5,05 | 3,81 | A |
| 15+20+22+35+71 | 1,11 | 1,48 | 1,63 | 2,60 | 5,27 | 12,10 | 3,50 | 13,30 | 4,12 | 1,04 | 5,94 | 2,93 | C | 2062 | 1,23 | 1,64 | 1,81 | 2,88 | 5,84 | 13,40 | 3,50 | 15,60 | 3,50 | 0,94 | 5,04 | 3,83 | A |
| 15+20+22+42+42 | 1,28 | 1,70 | 1,87 | 3,57 | 3,57 | 12,00 | 3,50 | 13,30 | 4,05 | 1,01 | 5,91 | 2,96 | C | 2027 | 1,43 | 1,90 | 2,09 | 3,99 | 3,99 | 13,40 | 3,50 | 15,60 | 3,50 | 0,92 | 5,02 | 3,83 | A |
| 15+20+22+42+50 | 1,21 | 1,61 | 1,77 | 3,38 | 4,03 | 12,00 | 3,50 | 13,30 | 4,07 | 1,03 | 5,93 | 2,95 | C | 2034 | 1,35 | 1,80 | 1,98 | 3,78 | 4,50 | 13,40 | 3,50 | 15,60 | 3,50 | 0,93 | 5,03 | 3,83 | A |
| 15+20+22+42+60 | 1,14 | 1,52 | 1,67 | 3,20 | 4,57 | 12,10 | 3,50 | 13,30 | 4,10 | 1,02 | 5,92 | 2,95 | C | 2052 | 1,26 | 1,69 | 1,85 | 3,54 | 5,06 | 13,40 | 3,50 | 15,60 | 3,51 | 0,95 | 5,05 | 3,81 | A |
| 15+20+22+42+71 | 1,08 | 1,44 | 1,58 | 3,01 | 5,10 | 12,20 | 3,50 | 13,40 | 4,17 | 1,04 | 5,94 | 2,92 | C | 2087 | 1,18 | 1,58 | 1,73 | 3,31 | 5,60 | 13,40 | 3,50 | 15,60 | 3,50 | 0,95 | 5,05 | 3,83 | A |
| 15+20+22+50+50 | 1,16 | 1,54 | 1,70 | 3,85 | 3,85 | 12,10 | 3,50 | 13,30 | 4,12 | 1,04 | 5,94 | 2,94 | C | 2061 | 1,28 | 1,71 | 1,88 | 4,27 | 4,27 | 13,40 | 3,50 | 15,60 | 3,50 | 0,94 | 5,04 | 3,83 | A |
| 15+20+22+50+60 | 1,10 | 1,46 | 1,61 | 3,65 | 4,38 | 12,20 | 3,50 | 13,40 | 4,17 | 1,04 | 5,94 | 2,93 | C | 2084 | 1,20 | 1,60 | 1,77 | 4,01 | 4,81 | 13,40 | 3,50 | 15,60 | 3,52 | 0,96 | 5,06 | 3,80 | A |
| 15+20+22+50+71 | 1,03 | 1,37 | 1,51 | 3,43 | 4,87 | 12,20 | 3,50 | 13,40 | 4,19 | 1,06 | 5,96 | 2,91 | C | 2094 | 1,13 | 1,51 | 1,66 | 3,76 | 5,34 | 13,40 | 3,50 | 15,60 | 3,51 | 0,96 | 5,06 | 3,82 | A |
| 15+20+22+60+60 | 1,03 | 1,38 | 1,52 | 4,14 | 4,14 | 12,20 | 3,50 | 13,40 | 4,16 | 1,03 | 5,93 | 2,93 | C | 2081 | 1,14 | 1,51 | 1,67 | 4,54 | 4,54 | 13,40 | 3,50 | 15,60 | 3,54 | 0,99 | 5,09 | 3,79 | A |
| 15+20+25+25+25 | 1,50 | 2,00 | 2,50 | 2,50 | 2,50 | 11,00 | 3,50 | 13,20 | 3,45 | 1,00 | 5,90 | 3,19 | B | 1725 | 1,79 | 2,38 | 2,98 | 2,98 | 2,98 | 13,10 | 3,50 | 15,20 | 3,24 | 0,91 | 4,61 | 4,05 | A |
| 15+20+25+25+35 | 1,45 | 1,93 | 2,42 | 2,42 | 3,38 | 11,60 | 3,50 | 13,20 | 3,82 | 1,01 | 5,91 | 3,04 | B | 1909 | 1,66 | 2,22 | 2,77 | 2,77 | 3,88 | 13,30 | 3,50 | 15,50 | 3,41 | 0,91 | 4,91 | 3,90 | A |
| 15+20+25+25+42 | 1,41 | 1,87 | 2,34 | 2,34 | 3,94 | 11,90 | 3,50 | 13,20 | 4,00 | 1,01 | 5,91 | 2,98 | C | 1999 | 1,58 | 2,11 | 2,64 | 2,64 | 4,43 | 13,40 | 3,50 | 15,60 | 3,50 | 0,91 | 5,01 | 3,82 | A |
| 15+20+25+25+50 | 1,33 | 1,78 | 2,22 | 2,22 | 4,44 | 12,00 | 3,50 | 13,30 | 4,06 | 1,02 | 5,92 | 2,95 | C | 2031 | 1,49 | 1,99 | 2,48 | 2,48 | 4,96 | 13,40 | 3,50 | 15,60 | 3,50 | 0,92 | 5,02 | 3,83 | A |
| 15+20+25+25+60 | 1,24 | 1,66 | 2,07 | 2,07 | 4,97 | 12,00 | 3,50 | 13,30 | 4,06 | 1,02 | 5,92 | 2,96 | C | 2028 | 1,39 | 1,85 | 2,31 | 2,31 | 5,54 | 13,40 | 3,50 | 15,60 | 3,52 | 0,95 | 5,05 | 3,81 | A |
| 15+20+25+25+71 | 1,16 | 1,55 | 1,94 | 1,94 | 5,51 | 12,10 | 3,50 | 13,30 | 4,12 | 1,04 | 5,94 | 2,94 | C | 2058 | 1,29 | 1,72 | 2,15 | 2,15 | 6,10 | 13,40 | 3,50 | 15,60 | 3,51 | 0,94 | 5,04 | 3,82 | A |
| 15+20+25+35+35 | 1,37 | 1,83 | 2,29 | 3,20 | 3,20 | 11,90 | 3,50 | 13,20 | 4,00 | 1,01 | 5,91 | 2,97 | C | 2002 | 1,55 | 2,06 | 2,58 | 3,61 | 3,61 | 13,40 | 3,50 | 15,60 | 3,50 | 0,91 | 5,01 | 3,83 | A |
| 15+20+25+35+42 | 1,31 | 1,75 | 2,19 | 3,07 | 3,68 | 12,00 | 3,50 | 13,30 | 4,05 | 1,01 | 5,91 | 2,96 | C | 2027 | 1,47 | 1,96 | 2,45 | 3,42 | 4,11 | 13,40 | 3,50 | 15,60 | 3,49 | 0,91 | 5,01 | 3,84 | A |
| 15+20+25+35+50 | 1,24 | 1,66 | 2,07 | 2,90 | 4,14 | 12,00 | 3,50 | 13,30 | 4,07 | 1,03 | 5,93 | 2,95 | C | 2034 | 1,39 | 1,85 | 2,31 | 3,23 | 4,62 | 13,40 | 3,50 | 15,60 | 3,49 | 0,92 | 5,02 | 3,84 | A |
| 15+20+25+35+60 | 1,17 | 1,56 | 1,95 | 2,73 | 4,68 | 12,10 | 3,50 | 13,30 | 4,10 | 1,02 | 5,92 | 2,95 | C | 2052 | 1,30 | 1,73 | 2,16 | 3,03 | 5,19 | 13,40 | 3,50 | 15,60 | 3,52 | 0,95 | 5,05 | 3,81 | A |
| 15+20+25+35+71 | 1,09 | 1,46 | 1,82 | 2,55 | 5,18 | 12,10 | 3,50 | 13,30 | 4,12 | 1,04 | 5,94 | 2,93 | C | 2062 | | | | | | | | | | | | | |

MODELLO MXZ-6C120VA

| Combinazione unità interne A+B+C+D+E+F | RAFFREDDAMENTO | | | | | | | | | | | EER | Classe | Consumo annuo (kWh) | RISCALDAMENTO | | | | | | | | | | | COP | Classe | | |
|---|----------------|------|------|------|------|-------|------|-------|------|-------------------|------|------|--------|---------------------|---------------|------|------|------|------|-------|------|-------|------|-------------------|------|------|--------|-----|-----|
| | Capacità (kW) | | | | | | | | | Potenza ass. (kW) | | | | | Capacità (kW) | | | | | | | | | Potenza ass. (kW) | | | | | |
| | A | B | C | D | E | F | Nom. | Min | Max | Nom. | Min | | | | Max | A | B | C | D | E | F | Nom. | Min | Max | Nom. | | | Min | Max |
| 15+22+22+22+50 | 1,36 | 2,00 | 2,00 | 2,00 | 4,54 | 11,90 | 3,50 | 13,20 | 4,02 | 1,03 | 5,93 | 2,96 | C | 2008 | 1,53 | 2,25 | 2,25 | 2,25 | 5,11 | 13,40 | 3,50 | 15,60 | 3,52 | 0,93 | 5,03 | 3,81 | A | | |
| 15+22+22+22+60 | 1,28 | 1,87 | 1,87 | 1,87 | 5,11 | 12,00 | 3,50 | 13,30 | 4,06 | 1,02 | 5,92 | 2,95 | C | 2031 | 1,43 | 2,09 | 2,09 | 2,09 | 5,70 | 13,40 | 3,50 | 15,60 | 3,53 | 0,95 | 5,05 | 3,80 | A | | |
| 15+22+22+22+71 | 1,19 | 1,75 | 1,75 | 1,75 | 5,65 | 12,10 | 3,50 | 13,30 | 4,12 | 1,04 | 5,94 | 2,94 | C | 2061 | 1,32 | 1,94 | 1,94 | 1,94 | 6,26 | 13,40 | 3,50 | 15,60 | 3,52 | 0,95 | 5,05 | 3,81 | A | | |
| 15+22+22+25+25 | 1,50 | 2,20 | 2,20 | 2,50 | 2,50 | 10,90 | 3,50 | 13,10 | 3,44 | 1,01 | 5,91 | 3,17 | B | 1718 | 1,78 | 2,60 | 2,60 | 2,96 | 2,96 | 12,90 | 3,50 | 15,20 | 3,22 | 0,91 | 4,61 | 4,00 | A | | |
| 15+22+22+25+35 | 1,45 | 2,13 | 2,13 | 2,42 | 3,38 | 11,50 | 3,50 | 13,20 | 3,76 | 1,01 | 5,91 | 3,06 | B | 1881 | 1,68 | 2,46 | 2,46 | 2,79 | 3,91 | 13,30 | 3,50 | 15,40 | 3,41 | 0,91 | 4,81 | 3,90 | A | | |
| 15+22+22+25+42 | 1,42 | 2,08 | 2,08 | 2,36 | 3,97 | 11,90 | 3,50 | 13,20 | 4,00 | 1,01 | 5,91 | 2,97 | C | 2001 | 1,60 | 2,34 | 2,34 | 2,66 | 4,47 | 13,40 | 3,50 | 15,60 | 3,51 | 0,92 | 5,02 | 3,82 | A | | |
| 15+22+22+25+50 | 1,34 | 1,97 | 1,97 | 2,24 | 4,48 | 12,00 | 3,50 | 13,30 | 4,07 | 1,03 | 5,93 | 2,95 | C | 2033 | 1,50 | 2,20 | 2,20 | 2,50 | 5,00 | 13,40 | 3,50 | 15,60 | 3,51 | 0,93 | 5,03 | 3,82 | A | | |
| 15+22+22+25+60 | 1,25 | 1,83 | 1,83 | 2,08 | 5,00 | 12,00 | 3,50 | 13,30 | 4,06 | 1,02 | 5,92 | 2,95 | C | 2031 | 1,40 | 2,05 | 2,05 | 2,33 | 5,58 | 13,40 | 3,50 | 15,60 | 3,52 | 0,95 | 5,05 | 3,81 | A | | |
| 15+22+22+25+71 | 1,17 | 1,72 | 1,72 | 1,95 | 5,54 | 12,10 | 3,50 | 13,30 | 4,12 | 1,04 | 5,94 | 2,94 | C | 2061 | 1,30 | 1,90 | 1,90 | 2,16 | 6,14 | 13,40 | 3,50 | 15,60 | 3,52 | 0,95 | 5,05 | 3,81 | A | | |
| 15+22+22+35+35 | 1,38 | 2,03 | 2,03 | 3,23 | 3,23 | 11,90 | 3,50 | 13,20 | 4,01 | 1,02 | 5,92 | 2,97 | C | 2005 | 1,56 | 2,29 | 2,29 | 3,64 | 3,64 | 13,40 | 3,50 | 15,60 | 3,50 | 0,91 | 5,01 | 3,83 | A | | |
| 15+22+22+35+42 | 1,32 | 1,94 | 1,94 | 3,09 | 3,71 | 12,00 | 3,50 | 13,30 | 4,06 | 1,02 | 5,92 | 2,96 | C | 2030 | 1,48 | 2,17 | 2,17 | 3,45 | 4,14 | 13,40 | 3,50 | 15,60 | 3,50 | 0,92 | 5,02 | 3,83 | A | | |
| 15+22+22+35+50 | 1,25 | 1,83 | 1,83 | 2,92 | 4,17 | 12,00 | 3,50 | 13,30 | 4,07 | 1,03 | 5,93 | 2,95 | C | 2037 | 1,40 | 2,05 | 2,05 | 3,26 | 4,65 | 13,40 | 3,50 | 15,60 | 3,50 | 0,93 | 5,03 | 3,83 | A | | |
| 15+22+22+35+60 | 1,18 | 1,73 | 1,73 | 2,75 | 4,71 | 12,10 | 3,50 | 13,30 | 4,11 | 1,03 | 5,93 | 2,95 | C | 2054 | 1,31 | 1,91 | 1,91 | 3,05 | 5,22 | 13,40 | 3,50 | 15,60 | 3,52 | 0,95 | 5,05 | 3,81 | A | | |
| 15+22+22+35+71 | 1,10 | 1,61 | 1,61 | 2,57 | 5,21 | 12,10 | 3,50 | 13,30 | 4,13 | 1,05 | 5,95 | 2,93 | C | 2064 | 1,22 | 1,79 | 1,79 | 2,84 | 5,77 | 13,40 | 3,50 | 15,60 | 3,51 | 0,95 | 5,05 | 3,82 | A | | |
| 15+22+22+42+42 | 1,26 | 1,85 | 1,85 | 3,52 | 3,52 | 12,00 | 3,50 | 13,30 | 4,06 | 1,02 | 5,92 | 2,96 | C | 2030 | 1,41 | 2,06 | 2,06 | 3,94 | 3,94 | 13,40 | 3,50 | 15,60 | 3,51 | 0,93 | 5,03 | 3,82 | A | | |
| 15+22+22+42+50 | 1,20 | 1,76 | 1,76 | 3,37 | 4,01 | 12,10 | 3,50 | 13,30 | 4,11 | 1,03 | 5,93 | 2,94 | C | 2057 | 1,33 | 1,95 | 1,95 | 3,73 | 4,44 | 13,40 | 3,50 | 15,60 | 3,50 | 0,93 | 5,03 | 3,82 | A | | |
| 15+22+22+42+60 | 1,13 | 1,65 | 1,65 | 3,16 | 4,51 | 12,10 | 3,50 | 13,30 | 4,11 | 1,03 | 5,93 | 2,95 | C | 2054 | 1,25 | 1,83 | 1,83 | 3,50 | 4,99 | 13,40 | 3,50 | 15,60 | 3,52 | 0,96 | 5,06 | 3,81 | A | | |
| 15+22+22+42+71 | 1,06 | 1,56 | 1,56 | 2,98 | 5,04 | 12,20 | 3,50 | 13,40 | 4,18 | 1,05 | 5,95 | 2,92 | C | 2089 | 1,17 | 1,71 | 1,71 | 3,27 | 5,53 | 13,40 | 3,50 | 15,60 | 3,50 | 0,95 | 5,05 | 3,83 | A | | |
| 15+22+22+50+50 | 1,14 | 1,67 | 1,67 | 3,81 | 3,81 | 12,10 | 3,50 | 13,30 | 4,13 | 1,05 | 5,95 | 2,93 | C | 2064 | 1,26 | 1,85 | 1,85 | 4,21 | 4,21 | 13,40 | 3,50 | 15,60 | 3,50 | 0,94 | 5,04 | 3,83 | A | | |
| 15+22+22+50+60 | 1,08 | 1,59 | 1,59 | 3,61 | 4,33 | 12,20 | 3,50 | 13,40 | 4,17 | 1,04 | 5,94 | 2,92 | C | 2086 | 1,19 | 1,74 | 1,74 | 3,96 | 4,76 | 13,40 | 3,50 | 15,60 | 3,52 | 0,97 | 5,07 | 3,81 | A | | |
| 15+22+22+50+71 | 1,02 | 1,49 | 1,49 | 3,39 | 4,81 | 12,20 | 3,50 | 13,40 | 4,19 | 1,06 | 5,96 | 2,91 | C | 2096 | 1,12 | 1,64 | 1,64 | 3,72 | 5,29 | 13,40 | 3,50 | 15,60 | 3,51 | 0,96 | 5,06 | 3,82 | A | | |
| 15+22+22+60+60 | 1,02 | 1,50 | 1,50 | 4,09 | 4,09 | 12,20 | 3,50 | 13,40 | 4,17 | 1,04 | 5,94 | 2,93 | C | 2084 | 1,12 | 1,65 | 1,65 | 4,49 | 4,49 | 13,40 | 3,50 | 15,60 | 3,54 | 0,99 | 5,09 | 3,79 | A | | |
| 15+22+25+25+25 | 1,49 | 2,18 | 2,48 | 2,48 | 2,48 | 11,10 | 3,50 | 13,20 | 3,52 | 1,01 | 5,91 | 3,16 | B | 1758 | 1,75 | 2,57 | 2,92 | 2,92 | 2,92 | 13,10 | 3,50 | 15,30 | 3,24 | 0,91 | 4,71 | 4,04 | A | | |
| 15+22+25+25+35 | 1,44 | 2,11 | 2,40 | 2,40 | 3,36 | 11,70 | 3,50 | 13,20 | 3,88 | 1,01 | 5,91 | 3,01 | B | 1941 | 1,64 | 2,40 | 2,73 | 2,73 | 3,82 | 13,30 | 3,50 | 15,50 | 3,41 | 0,91 | 4,91 | 3,90 | A | | |
| 15+22+25+25+42 | 1,38 | 2,03 | 2,31 | 2,31 | 3,87 | 11,90 | 3,50 | 13,20 | 4,00 | 1,01 | 5,91 | 2,97 | C | 2001 | 1,56 | 2,29 | 2,60 | 2,60 | 4,36 | 13,40 | 3,50 | 15,60 | 3,51 | 0,92 | 5,02 | 3,82 | A | | |
| 15+22+25+25+50 | 1,31 | 1,93 | 2,19 | 2,19 | 4,38 | 12,00 | 3,50 | 13,30 | 4,07 | 1,03 | 5,93 | 2,95 | C | 2033 | 1,47 | 2,15 | 2,45 | 2,45 | 4,89 | 13,40 | 3,50 | 15,60 | 3,51 | 0,93 | 5,03 | 3,82 | A | | |
| 15+22+25+25+60 | 1,22 | 1,80 | 2,04 | 2,04 | 4,90 | 12,00 | 3,50 | 13,30 | 4,06 | 1,02 | 5,92 | 2,95 | C | 2031 | 1,37 | 2,01 | 2,28 | 2,28 | 5,47 | 13,40 | 3,50 | 15,60 | 3,52 | 0,95 | 5,05 | 3,81 | A | | |
| 15+22+25+25+71 | 1,15 | 1,68 | 1,91 | 1,91 | 5,44 | 12,10 | 3,50 | 13,30 | 4,12 | 1,04 | 5,94 | 2,94 | C | 2061 | 1,27 | 1,87 | 2,12 | 2,12 | 6,02 | 13,40 | 3,50 | 15,60 | 3,51 | 0,95 | 5,05 | 3,82 | A | | |
| 15+22+25+35+35 | 1,35 | 1,98 | 2,25 | 3,16 | 3,16 | 11,90 | 3,50 | 13,20 | 4,01 | 1,02 | 5,92 | 2,97 | C | 2005 | 1,52 | 2,23 | 2,54 | 3,55 | 3,55 | 13,40 | 3,50 | 15,60 | 3,49 | 0,91 | 5,01 | 3,84 | A | | |
| 15+22+25+35+42 | 1,29 | 1,90 | 2,16 | 3,02 | 3,63 | 12,00 | 3,50 | 13,30 | 4,06 | 1,02 | 5,92 | 2,96 | C | 2030 | 1,45 | 2,12 | 2,41 | 3,37 | 4,05 | 13,40 | 3,50 | 15,60 | 3,50 | 0,92 | 5,02 | 3,83 | A | | |
| 15+22+25+35+50 | 1,22 | 1,80 | 2,04 | 2,86 | 4,08 | 12,00 | 3,50 | 13,30 | 4,07 | 1,03 | 5,93 | 2,95 | C | 2037 | 1,37 | 2,01 | 2,28 | 3,19 | 4,56 | 13,40 | 3,50 | 15,60 | 3,50 | 0,93 | 5,03 | 3,83 | A | | |
| 15+22+25+35+60 | 1,16 | 1,70 | 1,93 | 2,70 | 4,62 | 12,10 | 3,50 | 13,30 | 4,11 | 1,03 | 5,93 | 2,95 | C | 2054 | 1,28 | 1,88 | 2,13 | 2,99 | 5,12 | 13,40 | 3,50 | 15,60 | 3,51 | 0,95 | 5,05 | 3,82 | A | | |
| 15+22+25+35+71 | 1,09 | 1,60 | 1,82 | 2,54 | 5,16 | 12,20 | 3,50 | 13,40 | 4,18 | 1,05 | 5,95 | 2,92 | C | 2089 | 1,20 | 1,75 | 1,99 | 2,79 | 5,66 | 13,40 | 3,50 | 15,60 | 3,51 | 0,95 | 5,05 | 3,82 | A | | |
| 15+22+25+42+42 | 1,23 | 1,81 | 2,05 | 3,45 | 3,45 | 12,00 | 3,50 | 13,30 | 4,06 | 1,02 | 5,92 | 2,96 | C | 2030 | 1,38 | 2,02 | 2,29 | 3,85 | 3,85 | 13,40 | 3,50 | 15,60 | 3,50 | 0,93 | 5,03 | 3,83 | A | | |
| 15+22+25+42+50 | 1,18 | 1,73 | 1,96 | 3,30 | 3,93 | 12,10 | 3,50 | 13,30 | 4,11 | 1,03 | 5,93 | 2,94 | C | 2057 | 1,31 | 1,91 | 2,18 | 3,65 | 4,35 | 13,40 | 3,50 | 15,60 | 3,50 | 0,93 | 5,03 | 3,82 | A | | |
| 15+22+25+42+60 | 1,11 | 1,62 | 1,84 | 3,10 | 4,43 | 12,10 | 3,50 | 13,30 | 4,11 | 1,03 | 5,93 | 2,95 | C | 2054 | 1,23 | 1,80 | 2,04 | 3,43 | 4,90 | 13,40 | 3,50 | 15,60 | 3,52 | 0,96 | 5,06 | 3,81 | A | | |
| 15+22+25+42+71 | 1,05 | 1,53 | 1,74 | 2,93 | 4,95 | 12,20 | 3,50 | 13,40 | 4,18 | 1,05 | 5,95 | 2,92 | C | 2089 | 1,15 | 1,68 | 1,91 | 3,22 | 5,44 | 13,40 | 3,50 | 15,60 | 3,50 | 0,95 | 5,05 | 3,83 | A | | |
| 15+22+25+50+50 | 1,12 | 1,64 | 1,87 | 3,73 | 3,73 | 12,10 | 3,50 | 13,30 | 4,13 | 1,05 | 5,95 | 2,93 | C | 2064 | 1,24 | 1,82 | 2,07 | 4,14 | 4,14 | 13,40 | 3,50 | 15,60 | 3,50 | 0,94 | 5,04 | 3,83 | A | | |
| 15+22+25+50+60 | 1,06 | 1,56 | 1,77 | 3,55 | 4,26 | 12,20 | 3,50 | 13,40 | 4,17 | 1,04 | 5,94 | 2,92 | C | 2086 | 1,17 | 1,71 | 1,95 | 3,90 | 4,67 | 13,40 | 3,50 | 15,60 | 3,52 | 0,97 | 5,07 | 3,81 | A | | |
| 15+22+35+35+35 | 1,27 | 1,86 | 2,96 | 2,96 | 2,96 | 12,00 | 3,50 | 13,30 | 4,07 | 1,03 | 5,93 | 2,95 | C | 2033 | 1,42 | 2,08 | 3,30 | 3,30 | 3,30 | 13,40 | 3,50 | 15,60 | 3,49 | 0,91 | 5,01 | 3,84 | A | | |
| 15+22+35+35+42 | 1,21 | 1,77 | 2,82 | 2,82 | 3,38 | 12,00 | 3,50 | 13,30 | 4,07 | 1,03 | 5,93 | 2,95 | C | 2033 | 1,35 | 1,98 | 3,15 | 3,15 | 3,78 | 13,40 | 3,50 | 15,60 | 3,49 | 0,92 | 5,02 | 3,84 | A | | |
| 15+22+35+35+50 | 1,16 | 1,70 | 2,70 | 2,70 | 3,85 | 12,10 | 3,50 | 13,30 | 4,12 | 1,04 | 5,94 | 2,94 | C | 2060 | 1,28 | 1,88 | 2,99 | 2,99 | 4,27 | 13,40 | 3,50 | 15,60 | 3,49 | 0,93 | 5,03 | 3,84 | A | | |
| 15+22+35+35+60 | 1,10 | 1,61 | 2,56 | 2,56 | 4,38 | 12,20 | 3,50 | 13,40 | 4,17 | 1,04 | 5,94 | 2,93 | C | 2083 | 1,20 | 1,77 | 2,81 | 2,81 | 4,81 | 13,40 | 3,50 | 15,60 | 3,51 | 0,95 | 5,05 | 3,82 | A | | |
| 15+22+35+35+71 | 1,03 | 1,51 | 2,40 | 2,40 | 4,87 | 12,20 | 3,50 | 13,40 | 4,19 | 1,06 | 5,96 | 2,92 | C | 2093 | 1,13 | 1,66 | 2,63 | 2,63 | 5,34 | 13,40 | 3,50 | 15,60 | 3,50 | 0,95 | 5,05 | 3,83 | A | | |
| 15+22+35+42+42 | 1,16 | 1,71 | 2,71 | 3,26 | 3,26 | 12,10 | 3,50 | 13,30 | 4,11 | 1,03 | 5,93 | 2,95 | C | 2053 | 1,29 | 1,89 | 3,01 | 3,61 | 3,61 | 13,40 | 3,50 | 15,60 | 3,50 | 0,93 | 5,03 | 3,83 | A | | |
| 15+22+35+42+50 | 1,11 | 1,62 | 2,58 | 3,10 | 3,69 | 12,10 | 3,50 | 13,30 | 4,12 | 1,04 | 5,94 | 2,9 | | | | | | | | | | | | | | | | | |

MODELLO MXZ-6C120VA

| Combinazione unità interne | RAFFREDDAMENTO | | | | | | | | | | EER | Classe | Consumo annuo (kWh) | RISCALDAMENTO | | | | | | | | | | COP | Classe | | | | |
|----------------------------|----------------|------|------|------|------|---|-------------------|------|-------|------|------|--------|---------------------|---------------|------|------|------|------|------|-------------------|---|-------|------|-------|--------|------|------|------|-----|
| | Capacità (kW) | | | | | | Potenza ass. (kW) | | | | | | | Capacità (kW) | | | | | | Potenza ass. (kW) | | | | | | | | | |
| | A | B | C | D | E | F | Nom. | Min | Max | 4,17 | | | | Min | Max | A | B | C | D | E | F | Nom. | Min | | | Max | Nom. | Min | Max |
| 15+25+35+35+60 | 1,08 | 1,79 | 2,51 | 2,51 | 4,31 | | 12,20 | 3,50 | 13,40 | 4,17 | 1,04 | 5,94 | 2,93 | C | 2083 | 1,18 | 1,97 | 2,76 | 2,76 | 4,73 | | 13,40 | 3,50 | 15,60 | 3,50 | 0,95 | 5,05 | 3,83 | A |
| 15+25+35+42+42 | 1,14 | 1,90 | 2,66 | 3,20 | 3,20 | | 12,10 | 3,50 | 13,30 | 4,11 | 1,03 | 5,93 | 2,95 | C | 2053 | 1,26 | 2,11 | 2,95 | 3,54 | 3,54 | | 13,40 | 3,50 | 15,60 | 3,49 | 0,93 | 5,03 | 3,85 | A |
| 15+25+35+42+50 | 1,10 | 1,83 | 2,56 | 3,07 | 3,65 | | 12,20 | 3,50 | 13,40 | 4,17 | 1,04 | 5,94 | 2,93 | C | 2085 | 1,20 | 2,01 | 2,81 | 3,37 | 4,01 | | 13,40 | 3,50 | 15,60 | 3,49 | 0,93 | 5,03 | 3,84 | A |
| 15+25+35+42+60 | 1,03 | 1,72 | 2,41 | 2,89 | 4,14 | | 12,20 | 3,50 | 13,40 | 4,17 | 1,04 | 5,94 | 2,93 | C | 2083 | 1,14 | 1,89 | 2,65 | 3,18 | 4,54 | | 13,40 | 3,50 | 15,60 | 3,51 | 0,96 | 5,06 | 3,82 | A |
| 15+25+35+50+50 | 1,05 | 1,74 | 2,44 | 3,49 | 3,49 | | 12,20 | 3,50 | 13,40 | 4,18 | 1,05 | 5,95 | 2,92 | C | 2092 | 1,15 | 1,91 | 2,68 | 3,83 | 3,83 | | 13,40 | 3,50 | 15,60 | 3,49 | 0,94 | 5,04 | 3,84 | A |
| 15+25+42+42+42 | 1,09 | 1,82 | 3,06 | 3,06 | 3,06 | | 12,10 | 3,50 | 13,30 | 4,11 | 1,03 | 5,93 | 2,95 | C | 2053 | 1,21 | 2,02 | 3,39 | 3,39 | 3,39 | | 13,40 | 3,50 | 15,60 | 3,49 | 0,93 | 5,03 | 3,84 | A |
| 15+25+42+42+50 | 1,05 | 1,75 | 2,94 | 2,94 | 3,51 | | 12,20 | 3,50 | 13,40 | 4,17 | 1,04 | 5,94 | 2,93 | C | 2085 | 1,16 | 1,93 | 3,23 | 3,23 | 3,85 | | 13,40 | 3,50 | 15,60 | 3,49 | 0,94 | 5,04 | 3,84 | A |
| 15+35+35+35+35 | 1,17 | 2,73 | 2,73 | 2,73 | 2,73 | | 12,10 | 3,50 | 13,30 | 4,11 | 1,03 | 5,93 | 2,94 | C | 2057 | 1,30 | 3,03 | 3,03 | 3,03 | 3,03 | | 13,40 | 3,50 | 15,60 | 3,48 | 0,91 | 5,01 | 3,85 | A |
| 15+35+35+35+42 | 1,12 | 2,61 | 2,61 | 2,61 | 3,14 | | 12,10 | 3,50 | 13,30 | 4,11 | 1,03 | 5,93 | 2,94 | C | 2057 | 1,24 | 2,90 | 2,90 | 2,90 | 3,47 | | 13,40 | 3,50 | 15,60 | 3,48 | 0,92 | 5,02 | 3,85 | A |
| 15+35+35+35+50 | 1,08 | 2,51 | 2,51 | 2,51 | 3,59 | | 12,20 | 3,50 | 13,40 | 4,18 | 1,05 | 5,95 | 2,92 | C | 2089 | 1,18 | 2,76 | 2,76 | 2,76 | 3,94 | | 13,40 | 3,50 | 15,60 | 3,48 | 0,93 | 5,03 | 3,85 | A |
| 15+35+35+35+60 | 1,02 | 2,37 | 2,37 | 2,37 | 4,07 | | 12,20 | 3,50 | 13,40 | 4,17 | 1,04 | 5,94 | 2,92 | C | 2086 | 1,12 | 2,61 | 2,61 | 2,61 | 4,47 | | 13,40 | 3,50 | 15,60 | 3,50 | 0,95 | 5,05 | 3,83 | A |
| 15+35+35+42+42 | 1,08 | 2,53 | 2,53 | 3,03 | 3,03 | | 12,20 | 3,50 | 13,40 | 4,16 | 1,03 | 5,93 | 2,93 | C | 2082 | 1,19 | 2,78 | 2,78 | 3,33 | 3,33 | | 13,40 | 3,50 | 15,60 | 3,48 | 0,93 | 5,03 | 3,86 | A |
| 15+35+35+42+50 | 1,03 | 2,41 | 2,41 | 2,89 | 3,45 | | 12,20 | 3,50 | 13,40 | 4,18 | 1,05 | 5,95 | 2,92 | C | 2089 | 1,14 | 2,65 | 2,65 | 3,18 | 3,79 | | 13,40 | 3,50 | 15,60 | 3,48 | 0,93 | 5,03 | 3,85 | A |
| 15+35+42+42+42 | 1,04 | 2,43 | 2,91 | 2,91 | 2,91 | | 12,20 | 3,50 | 13,40 | 4,16 | 1,03 | 5,93 | 2,93 | C | 2082 | 1,14 | 2,66 | 3,20 | 3,20 | 3,20 | | 13,40 | 3,50 | 15,60 | 3,48 | 0,93 | 5,03 | 3,85 | A |
| 20+20+20+20+20 | 2,00 | 2,00 | 2,00 | 2,00 | 2,00 | | 10,00 | 3,30 | 11,80 | 3,23 | 0,99 | 5,59 | 3,10 | B | 1613 | 2,20 | 2,20 | 2,20 | 2,20 | 2,20 | | 11,00 | 3,40 | 14,90 | 3,03 | 0,90 | 5,70 | 3,64 | A |
| 20+20+20+20+22 | 2,00 | 2,00 | 2,00 | 2,00 | 2,20 | | 10,20 | 3,30 | 12,10 | 3,27 | 0,99 | 5,69 | 3,12 | B | 1635 | 2,24 | 2,24 | 2,24 | 2,24 | 2,46 | | 11,40 | 3,40 | 15,00 | 3,07 | 0,90 | 5,40 | 3,71 | A |
| 20+20+20+20+25 | 2,00 | 2,00 | 2,00 | 2,00 | 2,50 | | 10,50 | 3,40 | 12,50 | 3,34 | 0,99 | 5,79 | 3,14 | B | 1670 | 2,30 | 2,30 | 2,30 | 2,30 | 2,88 | | 12,10 | 3,50 | 15,10 | 3,13 | 0,90 | 5,00 | 3,87 | A |
| 20+20+20+20+35 | 1,97 | 1,97 | 1,97 | 1,97 | 3,44 | | 11,30 | 3,50 | 13,20 | 3,63 | 1,00 | 5,90 | 3,12 | B | 1814 | 2,30 | 2,30 | 2,30 | 2,30 | 4,02 | | 13,20 | 3,50 | 15,30 | 3,32 | 0,90 | 4,70 | 3,98 | A |
| 20+20+20+20+42 | 1,92 | 1,92 | 1,92 | 1,92 | 4,03 | | 11,70 | 3,50 | 13,20 | 3,87 | 1,00 | 5,90 | 3,03 | B | 1934 | 2,18 | 2,18 | 2,18 | 2,18 | 4,58 | | 13,30 | 3,50 | 15,50 | 3,41 | 0,91 | 4,91 | 3,90 | A |
| 20+20+20+20+50 | 1,83 | 1,83 | 1,83 | 1,83 | 4,58 | | 11,90 | 3,50 | 13,20 | 4,00 | 1,01 | 5,91 | 2,97 | C | 2001 | 2,06 | 2,06 | 2,06 | 2,06 | 5,15 | | 13,40 | 3,50 | 15,60 | 3,51 | 0,92 | 5,02 | 3,82 | A |
| 20+20+20+20+60 | 1,71 | 1,71 | 1,71 | 1,71 | 5,14 | | 12,00 | 3,50 | 13,30 | 4,05 | 1,01 | 5,91 | 2,97 | C | 2023 | 1,91 | 1,91 | 1,91 | 1,91 | 5,74 | | 13,40 | 3,50 | 15,60 | 3,52 | 0,94 | 5,04 | 3,81 | A |
| 20+20+20+20+71 | 1,60 | 1,60 | 1,60 | 1,60 | 5,69 | | 12,10 | 3,50 | 13,30 | 4,11 | 1,03 | 5,93 | 2,95 | C | 2053 | 1,77 | 1,77 | 1,77 | 1,77 | 6,30 | | 13,40 | 3,50 | 15,60 | 3,50 | 0,93 | 5,03 | 3,82 | A |
| 20+20+20+22+22 | 2,00 | 2,00 | 2,00 | 2,20 | 2,20 | | 10,40 | 3,40 | 12,40 | 3,32 | 1,00 | 5,70 | 3,14 | B | 1658 | 2,27 | 2,27 | 2,27 | 2,50 | 2,50 | | 11,80 | 3,40 | 15,00 | 3,11 | 0,90 | 5,40 | 3,79 | A |
| 20+20+20+22+25 | 2,00 | 2,00 | 2,00 | 2,20 | 2,50 | | 10,70 | 3,40 | 12,80 | 3,39 | 1,00 | 5,80 | 3,16 | B | 1693 | 2,24 | 2,34 | 2,34 | 2,57 | 2,92 | | 12,50 | 3,50 | 15,10 | 3,17 | 0,90 | 5,00 | 3,94 | A |
| 20+20+20+22+35 | 1,95 | 1,95 | 1,95 | 2,14 | 3,41 | | 11,40 | 3,50 | 13,20 | 3,69 | 1,00 | 5,90 | 3,09 | B | 1846 | 2,26 | 2,26 | 2,26 | 2,48 | 3,95 | | 13,20 | 3,50 | 15,50 | 3,32 | 0,90 | 4,80 | 3,97 | A |
| 20+20+20+22+42 | 1,90 | 1,90 | 1,90 | 2,09 | 4,00 | | 11,80 | 3,50 | 13,20 | 3,93 | 1,00 | 5,90 | 3,00 | C | 1966 | 2,16 | 2,16 | 2,16 | 2,38 | 4,54 | | 13,40 | 3,50 | 15,60 | 3,50 | 0,91 | 5,01 | 3,83 | A |
| 20+20+20+22+50 | 1,80 | 1,80 | 1,80 | 1,98 | 4,51 | | 11,90 | 3,50 | 13,20 | 4,01 | 1,02 | 5,92 | 2,97 | C | 2003 | 2,03 | 2,03 | 2,03 | 2,23 | 5,08 | | 13,40 | 3,50 | 15,60 | 3,50 | 0,92 | 5,02 | 3,83 | A |
| 20+20+20+22+60 | 1,69 | 1,69 | 1,69 | 1,86 | 5,07 | | 12,00 | 3,50 | 13,30 | 4,05 | 1,01 | 5,91 | 2,96 | C | 2026 | 1,89 | 1,89 | 1,89 | 2,08 | 5,66 | | 13,40 | 3,50 | 15,60 | 3,52 | 0,94 | 5,04 | 3,80 | A |
| 20+20+20+22+71 | 1,58 | 1,58 | 1,58 | 1,74 | 5,62 | | 12,10 | 3,50 | 13,30 | 4,11 | 1,03 | 5,93 | 2,94 | C | 2056 | 1,75 | 1,75 | 1,75 | 1,93 | 6,22 | | 13,40 | 3,50 | 15,60 | 3,51 | 0,94 | 5,04 | 3,82 | A |
| 20+20+20+25+25 | 2,00 | 2,00 | 2,00 | 2,50 | 2,50 | | 11,00 | 3,50 | 13,20 | 4,45 | 1,00 | 5,90 | 3,19 | B | 1723 | 2,38 | 2,38 | 2,38 | 2,98 | 2,98 | | 13,10 | 3,50 | 15,20 | 3,23 | 0,90 | 4,60 | 4,05 | A |
| 20+20+20+25+35 | 1,93 | 1,93 | 1,93 | 2,42 | 3,38 | | 11,60 | 3,50 | 13,20 | 3,81 | 1,00 | 5,90 | 3,04 | B | 1906 | 2,22 | 2,22 | 2,22 | 2,77 | 3,88 | | 13,30 | 3,50 | 15,50 | 3,40 | 0,90 | 4,90 | 3,91 | A |
| 20+20+20+25+42 | 1,87 | 1,87 | 1,87 | 2,34 | 3,94 | | 11,90 | 3,50 | 13,20 | 3,99 | 1,00 | 5,90 | 2,98 | C | 1996 | 2,11 | 2,11 | 2,11 | 2,64 | 4,43 | | 13,40 | 3,50 | 15,60 | 3,50 | 0,91 | 5,01 | 3,83 | A |
| 20+20+20+25+50 | 1,78 | 1,78 | 1,78 | 2,22 | 4,44 | | 12,00 | 3,50 | 13,30 | 4,06 | 1,02 | 5,92 | 2,96 | C | 2028 | 1,99 | 1,99 | 1,99 | 2,48 | 4,96 | | 13,40 | 3,50 | 15,60 | 3,50 | 0,92 | 5,02 | 3,83 | A |
| 20+20+20+25+60 | 1,66 | 1,66 | 1,66 | 2,07 | 4,97 | | 12,00 | 3,50 | 13,30 | 4,05 | 1,01 | 5,91 | 2,96 | C | 2026 | 1,85 | 1,85 | 1,85 | 2,31 | 5,54 | | 13,40 | 3,50 | 15,60 | 3,51 | 0,94 | 5,04 | 3,82 | A |
| 20+20+20+25+71 | 1,55 | 1,55 | 1,55 | 1,94 | 5,51 | | 12,10 | 3,50 | 13,30 | 4,11 | 1,03 | 5,93 | 2,94 | C | 2056 | 1,72 | 1,72 | 1,72 | 2,15 | 6,10 | | 13,40 | 3,50 | 15,60 | 3,51 | 0,94 | 5,04 | 3,82 | A |
| 20+20+20+35+35 | 1,83 | 1,83 | 1,83 | 3,20 | 3,20 | | 11,90 | 3,50 | 13,20 | 4,00 | 1,01 | 5,91 | 2,98 | C | 2000 | 2,06 | 2,06 | 2,06 | 3,61 | 3,61 | | 13,40 | 3,50 | 15,60 | 3,49 | 0,90 | 5,00 | 3,84 | A |
| 20+20+20+35+42 | 1,75 | 1,75 | 1,75 | 3,07 | 3,68 | | 12,00 | 3,50 | 13,30 | 4,05 | 1,01 | 5,91 | 2,96 | C | 2025 | 1,96 | 1,96 | 1,96 | 3,42 | 4,11 | | 13,40 | 3,50 | 15,60 | 3,49 | 0,91 | 5,01 | 3,84 | A |
| 20+20+20+35+50 | 1,66 | 1,66 | 1,66 | 2,90 | 4,14 | | 12,00 | 3,50 | 13,30 | 4,06 | 1,02 | 5,92 | 2,95 | C | 2032 | 1,85 | 1,85 | 1,85 | 3,23 | 4,62 | | 13,40 | 3,50 | 15,60 | 3,49 | 0,92 | 5,02 | 3,84 | A |
| 20+20+20+35+60 | 1,56 | 1,56 | 1,56 | 2,73 | 4,68 | | 12,10 | 3,50 | 13,30 | 4,10 | 1,02 | 5,92 | 2,95 | C | 2049 | 1,73 | 1,73 | 1,73 | 3,03 | 5,19 | | 13,40 | 3,50 | 15,60 | 3,51 | 0,94 | 5,04 | 3,82 | A |
| 20+20+20+35+71 | 1,46 | 1,46 | 1,46 | 2,55 | 5,18 | | 12,10 | 3,50 | 13,30 | 4,12 | 1,04 | 5,94 | 2,94 | C | 2059 | 1,61 | 1,61 | 1,61 | 2,83 | 5,73 | | 13,40 | 3,50 | 15,60 | 3,50 | 0,94 | 5,04 | 3,83 | A |
| 20+20+20+42+42 | 1,67 | 1,67 | 1,67 | 3,50 | 3,50 | | 12,00 | 3,50 | 13,30 | 4,05 | 1,01 | 5,91 | 2,96 | C | 2025 | 1,86 | 1,86 | 1,86 | 3,91 | 3,91 | | 13,40 | 3,50 | 15,60 | 3,49 | 0,92 | 5,02 | 3,84 | A |
| 20+20+20+42+50 | 1,59 | 1,59 | 1,59 | 3,34 | 3,98 | | 12,10 | 3,50 | 13,30 | 4,10 | 1,02 | 5,92 | 2,95 | C | 2052 | 1,76 | 1,76 | 1,76 | 3,70 | 4,41 | | 13,40 | 3,50 | 15,60 | 3,50 | 0,93 | 5,03 | 3,83 | A |
| 20+20+20+42+60 | 1,49 | 1,49 | 1,49 | 3,14 | 4,48 | | 12,10 | 3,50 | 13,30 | 4,10 | 1,02 | 5,92 | 2,95 | C | 2049 | 1,65 | 1,65 | 1,65 | 3,47 | 4,96 | | 13,40 | 3,50 | 15,60 | 3,51 | 0,95 | 5,05 | 3,82 | A |
| 20+20+20+42+71 | 1,41 | 1,41 | 1,41 | 2,96 | 5,01 | | 12,20 | 3,50 | 13,40 | 4,17 | 1,04 | 5,94 | 2,93 | C | 2084 | 1,55 | 1,55 | 1,55 | 3,25 | 5,50 | | 13,40 | 3,50 | 15,60 | 3,50 | 0,95 | 5,05 | 3,83 | A |
| 20+20+20+50+50 | 1,51 | 1,51 | 1 | | | | | | | | | | | | | | | | | | | | | | | | | | |

MODELLO MXZ-6C120VA

| Combinazione unità interne | RAFFREDDAMENTO | | | | | | | | | | | EER | Classe | Consumo annuo (kWh) | RISCALDAMENTO | | | | | | | | | | | COP | Classe |
|----------------------------|----------------|------|------|------|------|-------|-------------------|-------|------|---------------|------|------|--------|---------------------|---------------|-------------------|------|------|------|-------|------|-------|------|------|------|------|--------|
| | Capacità (kW) | | | | | | Potenza ass. (kW) | | | Capacità (kW) | | | | | | Potenza ass. (kW) | | | | | | | | | | | |
| | A | B | C | D | E | F | Nom. | Min | Max | Nom. | Min | | | | Max | A | B | C | D | E | F | Nom. | Min | Max | Nom. | | |
| 20+20+25+25+25 | 1,97 | 1,97 | 2,46 | 2,46 | 2,46 | 11,30 | 3,50 | 13,20 | 3,63 | 1,00 | 5,90 | 3,11 | B | 1815 | 2,30 | 2,30 | 2,87 | 2,87 | 2,87 | 13,20 | 3,50 | 15,30 | 3,33 | 0,91 | 4,71 | 3,97 | A |
| 20+20+25+25+35 | 1,90 | 1,90 | 2,38 | 2,38 | 3,33 | 11,90 | 3,50 | 13,20 | 4,00 | 1,01 | 5,91 | 2,98 | C | 1999 | 2,14 | 2,14 | 2,68 | 2,68 | 3,75 | 13,40 | 3,50 | 15,60 | 3,50 | 0,91 | 5,01 | 3,83 | A |
| 20+20+25+25+42 | 1,80 | 1,80 | 2,25 | 2,25 | 3,79 | 11,90 | 3,50 | 13,20 | 4,00 | 1,01 | 5,91 | 2,98 | C | 1999 | 2,03 | 2,03 | 2,54 | 2,54 | 4,26 | 13,40 | 3,50 | 15,60 | 3,49 | 0,91 | 5,01 | 3,84 | A |
| 20+20+25+25+50 | 1,71 | 1,71 | 2,14 | 2,14 | 4,29 | 12,00 | 3,50 | 13,30 | 4,06 | 1,02 | 5,92 | 2,95 | C | 2031 | 1,91 | 1,91 | 2,39 | 2,39 | 4,79 | 13,40 | 3,50 | 15,60 | 3,50 | 0,92 | 5,02 | 3,83 | A |
| 20+20+25+25+60 | 1,61 | 1,61 | 2,02 | 2,02 | 4,84 | 12,10 | 3,50 | 13,30 | 4,10 | 1,02 | 5,92 | 2,95 | C | 2048 | 1,79 | 1,79 | 2,23 | 2,23 | 5,36 | 13,40 | 3,50 | 15,60 | 3,52 | 0,95 | 5,05 | 3,81 | A |
| 20+20+25+25+71 | 1,50 | 1,50 | 1,88 | 1,88 | 5,34 | 12,10 | 3,50 | 13,30 | 4,12 | 1,04 | 5,94 | 2,94 | C | 2058 | 1,66 | 1,66 | 2,08 | 2,08 | 5,91 | 13,40 | 3,50 | 15,60 | 3,50 | 0,94 | 5,04 | 3,83 | A |
| 20+20+25+35+35 | 1,78 | 1,78 | 2,22 | 2,22 | 3,11 | 12,00 | 3,50 | 13,30 | 4,05 | 1,01 | 5,91 | 2,96 | C | 2027 | 1,99 | 1,99 | 2,48 | 3,47 | 3,47 | 13,40 | 3,50 | 15,60 | 3,49 | 0,91 | 5,01 | 3,84 | A |
| 20+20+25+35+42 | 1,69 | 1,69 | 2,11 | 2,96 | 3,55 | 12,00 | 3,50 | 13,30 | 4,05 | 1,01 | 5,91 | 2,96 | C | 2027 | 1,89 | 1,89 | 2,36 | 3,30 | 3,96 | 13,40 | 3,50 | 15,60 | 3,49 | 0,91 | 5,01 | 3,84 | A |
| 20+20+25+35+50 | 1,61 | 1,61 | 2,02 | 2,82 | 4,03 | 12,10 | 3,50 | 13,30 | 4,11 | 1,03 | 5,93 | 2,95 | C | 2054 | 1,79 | 1,79 | 2,23 | 3,13 | 4,47 | 13,40 | 3,50 | 15,60 | 3,49 | 0,92 | 5,02 | 3,84 | A |
| 20+20+25+35+60 | 1,51 | 1,51 | 1,89 | 2,65 | 4,54 | 12,10 | 3,50 | 13,30 | 4,10 | 1,02 | 5,92 | 2,95 | C | 2052 | 1,68 | 1,68 | 2,09 | 2,93 | 5,03 | 13,40 | 3,50 | 15,60 | 3,51 | 0,95 | 5,05 | 3,82 | A |
| 20+20+25+35+71 | 1,43 | 1,43 | 1,78 | 2,50 | 5,07 | 12,20 | 3,50 | 13,40 | 4,17 | 1,04 | 5,94 | 2,92 | C | 2087 | 1,57 | 1,57 | 1,96 | 2,74 | 5,56 | 13,40 | 3,50 | 15,60 | 3,49 | 0,94 | 5,04 | 3,84 | A |
| 20+20+25+42+42 | 1,61 | 1,61 | 2,01 | 3,38 | 3,38 | 12,00 | 3,50 | 13,30 | 4,05 | 1,01 | 5,91 | 2,96 | C | 2027 | 1,80 | 1,80 | 2,25 | 3,78 | 3,78 | 13,40 | 3,50 | 15,60 | 3,49 | 0,92 | 5,02 | 3,84 | A |
| 20+20+25+42+50 | 1,54 | 1,54 | 1,93 | 3,24 | 3,85 | 12,10 | 3,50 | 13,30 | 4,11 | 1,03 | 5,93 | 2,95 | C | 2054 | 1,71 | 1,71 | 2,13 | 3,58 | 4,27 | 13,40 | 3,50 | 15,60 | 3,49 | 0,93 | 5,03 | 3,84 | A |
| 20+20+25+42+60 | 1,46 | 1,46 | 1,83 | 3,07 | 4,38 | 12,20 | 3,50 | 13,40 | 4,15 | 1,02 | 5,92 | 2,94 | C | 2077 | 1,60 | 1,60 | 2,01 | 3,37 | 4,81 | 13,40 | 3,50 | 15,60 | 3,51 | 0,95 | 5,05 | 3,81 | A |
| 20+20+25+42+71 | 1,37 | 1,37 | 1,71 | 2,88 | 4,87 | 12,20 | 3,50 | 13,40 | 4,17 | 1,04 | 5,94 | 2,92 | C | 2087 | 1,51 | 1,51 | 1,88 | 3,16 | 5,34 | 13,40 | 3,50 | 15,60 | 3,50 | 0,95 | 5,05 | 3,83 | A |
| 20+20+25+50+50 | 1,47 | 1,47 | 1,83 | 3,67 | 3,67 | 12,10 | 3,50 | 13,30 | 4,12 | 1,04 | 5,94 | 2,94 | C | 2061 | 1,62 | 1,62 | 2,03 | 4,06 | 4,06 | 13,40 | 3,50 | 15,60 | 3,50 | 0,94 | 5,04 | 3,83 | A |
| 20+20+25+50+60 | 1,39 | 1,39 | 1,74 | 3,49 | 4,18 | 12,20 | 3,50 | 13,40 | 4,17 | 1,04 | 5,94 | 2,93 | C | 2084 | 1,53 | 1,53 | 1,91 | 3,83 | 4,59 | 13,40 | 3,50 | 15,60 | 3,51 | 0,96 | 5,06 | 3,82 | A |
| 20+20+35+35+35 | 1,66 | 1,66 | 2,90 | 2,90 | 2,90 | 12,00 | 3,50 | 13,30 | 4,06 | 1,02 | 5,92 | 2,95 | C | 2031 | 1,85 | 1,85 | 3,23 | 3,23 | 3,23 | 13,40 | 3,50 | 15,60 | 3,48 | 0,91 | 5,01 | 3,85 | A |
| 20+20+35+35+42 | 1,59 | 1,59 | 2,79 | 2,79 | 3,34 | 12,10 | 3,50 | 13,30 | 4,10 | 1,02 | 5,92 | 2,95 | C | 2051 | 1,76 | 1,76 | 3,09 | 3,09 | 3,70 | 13,40 | 3,50 | 15,60 | 3,48 | 0,91 | 5,01 | 3,85 | A |
| 20+20+35+35+50 | 1,51 | 1,51 | 2,65 | 2,65 | 3,78 | 12,10 | 3,50 | 13,30 | 4,12 | 1,04 | 5,94 | 2,94 | C | 2058 | 1,68 | 1,68 | 2,93 | 2,93 | 4,19 | 13,40 | 3,50 | 15,60 | 3,48 | 0,92 | 5,02 | 3,85 | A |
| 20+20+35+35+60 | 1,44 | 1,44 | 2,51 | 2,51 | 4,31 | 12,20 | 3,50 | 13,40 | 4,16 | 1,03 | 5,93 | 2,93 | C | 2080 | 1,58 | 1,58 | 2,76 | 2,76 | 4,73 | 13,40 | 3,50 | 15,60 | 3,50 | 0,95 | 5,05 | 3,83 | A |
| 20+20+35+42+42 | 1,52 | 1,52 | 2,66 | 3,20 | 3,20 | 12,10 | 3,50 | 13,30 | 4,10 | 1,02 | 5,92 | 2,95 | C | 2051 | 1,69 | 1,69 | 2,95 | 3,54 | 3,54 | 13,40 | 3,50 | 15,60 | 3,48 | 0,92 | 5,02 | 3,85 | A |
| 20+20+35+42+50 | 1,46 | 1,46 | 2,56 | 3,07 | 3,65 | 12,20 | 3,50 | 13,40 | 4,17 | 1,04 | 5,94 | 2,93 | C | 2083 | 1,60 | 1,60 | 2,81 | 3,37 | 4,01 | 13,40 | 3,50 | 15,60 | 3,49 | 0,93 | 5,03 | 3,84 | A |
| 20+20+35+42+60 | 1,38 | 1,38 | 2,41 | 2,89 | 4,14 | 12,20 | 3,50 | 13,40 | 4,16 | 1,03 | 5,93 | 2,93 | C | 2080 | 1,51 | 1,51 | 2,65 | 3,18 | 4,54 | 13,40 | 3,50 | 15,60 | 3,50 | 0,95 | 5,05 | 3,83 | A |
| 20+20+35+50+50 | 1,39 | 1,39 | 2,44 | 3,49 | 3,49 | 12,20 | 3,50 | 13,40 | 4,18 | 1,05 | 5,95 | 2,92 | C | 2090 | 1,53 | 1,53 | 2,68 | 3,83 | 3,83 | 13,40 | 3,50 | 15,60 | 3,49 | 0,94 | 5,04 | 3,84 | A |
| 20+20+42+42+42 | 1,46 | 1,46 | 3,06 | 3,06 | 3,06 | 12,10 | 3,50 | 13,30 | 4,10 | 1,02 | 5,92 | 2,95 | C | 2051 | 1,61 | 1,61 | 3,39 | 3,39 | 3,39 | 13,40 | 3,50 | 15,60 | 3,49 | 0,93 | 5,03 | 3,84 | A |
| 20+20+42+42+50 | 1,40 | 1,40 | 2,94 | 2,94 | 3,51 | 12,20 | 3,50 | 13,40 | 4,17 | 1,04 | 5,94 | 2,93 | C | 2083 | 1,54 | 1,54 | 3,23 | 3,23 | 3,85 | 13,40 | 3,50 | 15,60 | 3,49 | 0,94 | 5,04 | 3,84 | A |
| 20+22+22+22+22 | 2,00 | 2,20 | 2,20 | 2,20 | 2,20 | 10,80 | 3,50 | 12,90 | 3,42 | 1,01 | 5,81 | 3,16 | B | 1708 | 2,35 | 2,59 | 2,59 | 2,59 | 2,59 | 12,70 | 3,50 | 15,10 | 3,20 | 0,91 | 5,01 | 3,97 | A |
| 20+22+22+22+25 | 2,00 | 2,20 | 2,20 | 2,20 | 2,50 | 11,10 | 3,50 | 13,20 | 3,52 | 1,01 | 5,91 | 3,16 | B | 1758 | 2,36 | 2,60 | 2,60 | 2,60 | 2,95 | 13,10 | 3,50 | 15,20 | 3,24 | 0,91 | 4,61 | 4,04 | A |
| 20+22+22+22+35 | 1,93 | 2,13 | 2,13 | 2,13 | 3,38 | 11,70 | 3,50 | 13,20 | 3,88 | 1,01 | 5,91 | 3,01 | B | 1941 | 2,20 | 2,42 | 2,42 | 2,42 | 3,85 | 13,30 | 3,50 | 15,50 | 3,41 | 0,91 | 4,91 | 3,90 | A |
| 20+22+22+22+42 | 1,86 | 2,05 | 2,05 | 2,05 | 3,90 | 11,90 | 3,50 | 13,20 | 4,00 | 1,01 | 5,91 | 2,97 | C | 2001 | 2,09 | 2,30 | 2,30 | 2,30 | 4,40 | 13,40 | 3,50 | 15,60 | 3,51 | 0,92 | 5,02 | 3,82 | A |
| 20+22+22+22+50 | 1,76 | 1,94 | 1,94 | 1,94 | 4,41 | 12,00 | 3,50 | 13,30 | 4,07 | 1,03 | 5,93 | 2,95 | C | 2033 | 1,97 | 2,17 | 2,17 | 2,17 | 4,93 | 13,40 | 3,50 | 15,60 | 3,51 | 0,93 | 5,03 | 3,82 | A |
| 20+22+22+22+60 | 1,64 | 1,81 | 1,81 | 1,81 | 4,93 | 12,00 | 3,50 | 13,30 | 4,06 | 1,02 | 5,92 | 2,95 | C | 2031 | 1,84 | 2,02 | 2,02 | 2,02 | 5,51 | 13,40 | 3,50 | 15,60 | 3,52 | 0,95 | 5,05 | 3,81 | A |
| 20+22+22+22+71 | 1,54 | 1,70 | 1,70 | 1,70 | 5,47 | 12,10 | 3,50 | 13,30 | 4,12 | 1,04 | 5,94 | 2,94 | C | 2061 | 1,71 | 1,88 | 1,88 | 1,88 | 6,06 | 13,40 | 3,50 | 15,60 | 3,51 | 0,95 | 5,05 | 3,82 | A |
| 20+22+22+25+25 | 1,96 | 2,16 | 2,16 | 2,46 | 2,46 | 11,20 | 3,50 | 13,20 | 3,58 | 1,01 | 5,91 | 3,13 | B | 1788 | 2,32 | 2,55 | 2,55 | 2,89 | 2,89 | 13,20 | 3,50 | 15,30 | 3,33 | 0,91 | 4,71 | 3,96 | A |
| 20+22+22+25+35 | 1,90 | 2,09 | 2,09 | 2,38 | 3,33 | 11,80 | 3,50 | 13,20 | 3,94 | 1,01 | 5,91 | 2,99 | C | 1971 | 2,16 | 2,38 | 2,38 | 2,70 | 3,78 | 13,40 | 3,50 | 15,60 | 3,50 | 0,91 | 5,01 | 3,83 | A |
| 20+22+22+25+42 | 1,82 | 2,00 | 2,00 | 2,27 | 3,82 | 11,90 | 3,50 | 13,20 | 4,00 | 1,01 | 5,91 | 2,97 | C | 2001 | 2,05 | 2,25 | 2,25 | 2,56 | 4,30 | 13,40 | 3,50 | 15,60 | 3,51 | 0,92 | 5,02 | 3,82 | A |
| 20+22+22+25+50 | 1,73 | 1,90 | 1,90 | 2,16 | 4,32 | 12,00 | 3,50 | 13,30 | 4,07 | 1,03 | 5,93 | 2,95 | C | 2033 | 1,93 | 2,12 | 2,12 | 2,41 | 4,82 | 13,40 | 3,50 | 15,60 | 3,51 | 0,93 | 5,03 | 3,82 | A |
| 20+22+22+25+60 | 1,61 | 1,77 | 1,77 | 2,01 | 4,83 | 12,00 | 3,50 | 13,30 | 4,06 | 1,02 | 5,92 | 2,95 | C | 2031 | 1,80 | 1,98 | 1,98 | 2,25 | 5,40 | 13,40 | 3,50 | 15,60 | 3,52 | 0,95 | 5,05 | 3,81 | A |
| 20+22+22+25+71 | 1,51 | 1,66 | 1,66 | 1,89 | 5,37 | 12,10 | 3,50 | 13,30 | 4,12 | 1,04 | 5,94 | 2,94 | C | 2061 | 1,68 | 1,84 | 1,84 | 2,09 | 5,95 | 13,40 | 3,50 | 15,60 | 3,51 | 0,95 | 5,05 | 3,82 | A |
| 20+22+22+35+35 | 1,79 | 1,97 | 1,97 | 3,13 | 3,13 | 12,00 | 3,50 | 13,30 | 4,06 | 1,02 | 5,92 | 2,96 | C | 2030 | 2,00 | 2,20 | 2,20 | 3,50 | 3,50 | 13,40 | 3,50 | 15,60 | 3,49 | 0,91 | 5,01 | 3,84 | A |
| 20+22+22+35+42 | 1,70 | 1,87 | 1,87 | 2,98 | 3,57 | 12,00 | 3,50 | 13,30 | 4,06 | 1,02 | 5,92 | 2,96 | C | 2030 | 1,90 | 2,09 | 2,09 | 3,33 | 3,99 | 13,40 | 3,50 | 15,60 | 3,50 | 0,92 | 5,02 | 3,83 | A |
| 20+22+22+35+50 | 1,61 | 1,77 | 1,77 | 2,82 | 4,03 | 12,00 | 3,50 | 13,30 | 4,07 | 1,03 | 5,93 | 2,95 | C | 2037 | 1,80 | 1,98 | 1,98 | 3,15 | 4,50 | 13,40 | 3,50 | 15,60 | 3,50 | 0,93 | 5,03 | 3,83 | A |
| 20+22+22+35+60 | 1,52 | 1,67 | 1,67 | 2,66 | 4,57 | 12,10 | 3,50 | 13,30 | 4,11 | 1,03 | 5,93 | 2,95 | C | 2054 | 1,69 | 1,85 | 1,85 | 2,95 | 5,06 | 13,40 | 3,50 | 15,60 | 3,51 | 0,95 | 5,05 | 3,82 | A |
| 20+22+22+35+71 | 1,44 | 1,58 | 1,58 | 2,51 | 5,10 | 12,20 | 3,50 | 13,40 | 4,18 | 1,05 | 5,95 | 2,92 | C | 2089 | 1,58 | 1,73 | 1,73 | 2,76 | 5,60 | 13,40 | 3,50 | 15,60 | 3,50 | 0,95 | 5,05 | 3,83 | A |
| 20+22+22+42+42 | 1,62 | 1,78 | 1,78 | 3,41 | 3,41 | 12,00 | 3,50 | 13,30 | 4,06 | 1,02 | 5,92 | 2,96 | C</ | | | | | | | | | | | | | | |

MODELLO MXZ-6C120VA

| Combinazione unità interne | RAFFREDDAMENTO | | | | | | | | | | | EER | Classe | Consumo annuo (kWh) | RISCALDAMENTO | | | | | | | | | | | COP | Classe |
|----------------------------|----------------|------|------|------|------|-------|-------------------|-------|------|------|------|------|--------|---------------------|---------------|------|------|------|------|-------|-------------------|-------|------|------|------|------|--------|
| | Capacità (kW) | | | | | | Potenza ass. (kW) | | | | | | | | Capacità (kW) | | | | | | Potenza ass. (kW) | | | | | | |
| | A | B | C | D | E | Nom. | Min | Max | 4,17 | 1,04 | 5,94 | | | | A | B | C | D | E | F | Nom. | Min | Max | Nom. | Min | | |
| 20+22+35+35+60 | 1,42 | 1,56 | 2,48 | 2,48 | 4,26 | 12,20 | 3,50 | 13,40 | 4,17 | 1,04 | 5,94 | 2,93 | C | 2083 | 1,56 | 1,71 | 2,73 | 2,73 | 4,67 | 13,40 | 3,50 | 15,60 | 3,50 | 0,95 | 5,05 | 3,83 | A |
| 20+22+35+42+42 | 1,50 | 1,65 | 2,63 | 3,16 | 3,16 | 12,10 | 3,50 | 13,30 | 4,11 | 1,03 | 5,93 | 2,95 | C | 2053 | 1,66 | 1,83 | 2,91 | 3,50 | 3,50 | 13,40 | 3,50 | 15,60 | 3,49 | 0,93 | 5,03 | 3,85 | A |
| 20+22+35+42+50 | 1,44 | 1,59 | 2,53 | 3,03 | 3,61 | 12,20 | 3,50 | 13,40 | 4,17 | 1,04 | 5,94 | 2,93 | C | 2085 | 1,59 | 1,74 | 2,78 | 3,33 | 3,96 | 13,40 | 3,50 | 15,60 | 3,48 | 0,93 | 5,03 | 3,85 | A |
| 20+22+35+42+60 | 1,36 | 1,50 | 2,39 | 2,86 | 4,09 | 12,20 | 3,50 | 13,40 | 4,17 | 1,04 | 5,94 | 2,93 | C | 2083 | 1,50 | 1,65 | 2,62 | 3,14 | 4,49 | 13,40 | 3,50 | 15,60 | 3,51 | 0,96 | 5,06 | 3,82 | A |
| 20+22+35+50+50 | 1,38 | 1,52 | 2,41 | 3,45 | 3,45 | 12,20 | 3,50 | 13,40 | 4,18 | 1,05 | 5,95 | 2,92 | C | 2092 | 1,51 | 1,67 | 2,65 | 3,79 | 3,79 | 13,40 | 3,50 | 15,60 | 3,49 | 0,94 | 5,04 | 3,84 | A |
| 20+22+42+42+42 | 1,45 | 1,60 | 3,05 | 3,05 | 3,05 | 12,20 | 3,50 | 13,40 | 4,16 | 1,03 | 5,93 | 2,94 | C | 2078 | 1,60 | 1,75 | 3,35 | 3,35 | 3,35 | 13,40 | 3,50 | 15,60 | 3,49 | 0,93 | 5,03 | 3,84 | A |
| 20+22+42+42+50 | 1,39 | 1,53 | 2,91 | 2,91 | 3,47 | 12,20 | 3,50 | 13,40 | 4,17 | 1,04 | 5,94 | 2,93 | C | 2085 | 1,52 | 1,68 | 3,20 | 3,20 | 3,81 | 13,40 | 3,50 | 15,60 | 3,49 | 0,94 | 5,04 | 3,84 | A |
| 20+25+25+25+25 | 1,93 | 2,42 | 2,42 | 2,42 | 2,42 | 11,60 | 3,50 | 13,20 | 3,82 | 1,01 | 5,91 | 3,04 | B | 1908 | 2,22 | 2,77 | 2,77 | 2,77 | 2,77 | 13,30 | 3,50 | 15,60 | 3,41 | 0,91 | 4,91 | 3,90 | A |
| 20+25+25+25+35 | 1,83 | 2,29 | 2,29 | 2,29 | 3,20 | 11,90 | 3,50 | 13,20 | 4,00 | 1,01 | 5,91 | 2,97 | C | 2001 | 2,06 | 2,58 | 2,58 | 2,58 | 3,61 | 13,40 | 3,50 | 15,60 | 3,50 | 0,91 | 5,01 | 3,83 | A |
| 20+25+25+25+42 | 1,75 | 2,19 | 2,19 | 2,19 | 3,68 | 12,00 | 3,50 | 13,30 | 4,05 | 1,01 | 5,91 | 2,96 | C | 2026 | 1,96 | 2,45 | 2,45 | 2,45 | 4,11 | 13,40 | 3,50 | 15,60 | 3,50 | 0,92 | 5,02 | 3,83 | A |
| 20+25+25+25+50 | 1,66 | 2,07 | 2,07 | 2,07 | 4,14 | 12,00 | 3,50 | 13,30 | 4,07 | 1,03 | 5,93 | 2,95 | C | 2033 | 1,85 | 2,31 | 2,31 | 2,31 | 4,62 | 13,40 | 3,50 | 15,60 | 3,50 | 0,93 | 5,03 | 3,83 | A |
| 20+25+25+25+60 | 1,56 | 1,95 | 1,95 | 1,95 | 4,68 | 12,10 | 3,50 | 13,30 | 4,10 | 1,02 | 5,92 | 2,95 | C | 2051 | 1,73 | 2,16 | 2,16 | 2,16 | 5,19 | 13,40 | 3,50 | 15,60 | 3,52 | 0,95 | 5,05 | 3,81 | A |
| 20+25+25+35+25+71 | 1,46 | 1,82 | 1,82 | 1,82 | 5,18 | 12,10 | 3,50 | 13,30 | 4,12 | 1,04 | 5,94 | 2,94 | C | 2061 | 1,61 | 2,02 | 2,02 | 2,02 | 5,73 | 13,40 | 3,50 | 15,60 | 3,51 | 0,95 | 5,05 | 3,82 | A |
| 20+25+25+35+35 | 1,71 | 2,14 | 2,14 | 3,00 | 3,00 | 12,00 | 3,50 | 13,30 | 4,06 | 1,02 | 5,92 | 2,96 | C | 2030 | 1,91 | 2,39 | 2,39 | 3,35 | 3,35 | 13,40 | 3,50 | 15,60 | 3,49 | 0,91 | 5,01 | 3,84 | A |
| 20+25+25+35+42 | 1,63 | 2,04 | 2,04 | 2,86 | 3,43 | 12,00 | 3,50 | 13,30 | 4,06 | 1,02 | 5,92 | 2,96 | C | 2030 | 1,82 | 2,28 | 2,28 | 3,19 | 3,83 | 13,40 | 3,50 | 15,60 | 3,49 | 0,92 | 5,02 | 3,84 | A |
| 20+25+25+35+50 | 1,56 | 1,95 | 1,95 | 2,73 | 3,90 | 12,10 | 3,50 | 13,30 | 4,11 | 1,03 | 5,93 | 2,94 | C | 2057 | 1,73 | 2,16 | 2,16 | 3,03 | 4,32 | 13,40 | 3,50 | 15,60 | 3,50 | 0,93 | 5,03 | 3,83 | A |
| 20+25+25+35+60 | 1,47 | 1,83 | 1,83 | 2,57 | 4,40 | 12,10 | 3,50 | 13,30 | 4,11 | 1,03 | 5,93 | 2,95 | C | 2054 | 1,62 | 2,03 | 2,03 | 2,84 | 4,87 | 13,40 | 3,50 | 15,60 | 3,51 | 0,95 | 5,05 | 3,82 | A |
| 20+25+25+35+71 | 1,39 | 1,73 | 1,73 | 2,43 | 4,92 | 12,20 | 3,50 | 13,40 | 4,18 | 1,05 | 5,95 | 2,92 | C | 2089 | 1,52 | 1,90 | 1,90 | 2,66 | 5,41 | 13,40 | 3,50 | 15,60 | 3,50 | 0,95 | 5,05 | 3,83 | A |
| 20+25+25+42+42 | 1,57 | 1,96 | 1,96 | 3,30 | 3,30 | 12,10 | 3,50 | 13,30 | 4,10 | 1,02 | 5,92 | 2,95 | C | 2050 | 1,74 | 2,18 | 2,18 | 3,65 | 3,65 | 13,40 | 3,50 | 15,60 | 3,50 | 0,93 | 5,03 | 3,83 | A |
| 20+25+25+42+50 | 1,49 | 1,87 | 1,87 | 3,14 | 3,73 | 12,10 | 3,50 | 13,30 | 4,11 | 1,03 | 5,93 | 2,94 | C | 2057 | 1,65 | 2,07 | 2,07 | 3,47 | 4,14 | 13,40 | 3,50 | 15,60 | 3,49 | 0,93 | 5,03 | 3,84 | A |
| 20+25+25+42+60 | 1,42 | 1,77 | 1,77 | 2,98 | 4,26 | 12,20 | 3,50 | 13,40 | 4,16 | 1,03 | 5,93 | 2,93 | C | 2079 | 1,56 | 1,95 | 1,95 | 3,27 | 4,67 | 13,40 | 3,50 | 15,60 | 3,51 | 0,96 | 5,06 | 3,82 | A |
| 20+25+25+50+50 | 1,44 | 1,79 | 1,79 | 3,59 | 3,59 | 12,20 | 3,50 | 13,40 | 4,18 | 1,05 | 5,95 | 2,92 | C | 2089 | 1,58 | 1,97 | 1,97 | 3,94 | 3,94 | 13,40 | 3,50 | 15,60 | 3,49 | 0,94 | 5,04 | 3,84 | A |
| 20+25+25+50+60 | 1,36 | 1,69 | 1,69 | 3,39 | 4,07 | 12,20 | 3,50 | 13,40 | 4,17 | 1,04 | 5,94 | 2,92 | C | 2086 | 1,49 | 1,86 | 1,86 | 3,72 | 4,47 | 13,40 | 3,50 | 15,60 | 3,52 | 0,97 | 5,07 | 3,81 | A |
| 20+25+35+35+35 | 1,61 | 2,02 | 2,82 | 2,82 | 2,82 | 12,10 | 3,50 | 13,30 | 4,11 | 1,03 | 5,93 | 2,95 | C | 2053 | 1,79 | 2,23 | 3,13 | 3,13 | 3,13 | 13,40 | 3,50 | 15,60 | 3,48 | 0,91 | 5,01 | 3,85 | A |
| 20+25+35+35+42 | 1,54 | 1,93 | 2,70 | 2,70 | 3,24 | 12,10 | 3,50 | 13,30 | 4,11 | 1,03 | 5,93 | 2,95 | C | 2053 | 1,71 | 2,13 | 2,99 | 2,99 | 3,58 | 13,40 | 3,50 | 15,60 | 3,48 | 0,92 | 5,02 | 3,85 | A |
| 20+25+35+35+50 | 1,47 | 1,83 | 2,57 | 2,57 | 3,67 | 12,10 | 3,50 | 13,30 | 4,12 | 1,04 | 5,94 | 2,94 | C | 2060 | 1,62 | 2,03 | 2,84 | 2,84 | 4,06 | 13,40 | 3,50 | 15,60 | 3,49 | 0,93 | 5,03 | 3,84 | A |
| 20+25+35+35+60 | 1,39 | 1,74 | 2,44 | 2,44 | 4,18 | 12,20 | 3,50 | 13,40 | 4,17 | 1,04 | 5,94 | 2,93 | C | 2083 | 1,53 | 1,91 | 2,68 | 2,68 | 4,59 | 13,40 | 3,50 | 15,60 | 3,50 | 0,95 | 5,05 | 3,83 | A |
| 20+25+35+42+42 | 1,48 | 1,84 | 2,58 | 3,10 | 3,10 | 12,10 | 3,50 | 13,30 | 4,11 | 1,03 | 5,93 | 2,95 | C | 2053 | 1,63 | 2,04 | 2,86 | 3,43 | 3,43 | 13,40 | 3,50 | 15,60 | 3,49 | 0,93 | 5,03 | 3,85 | A |
| 20+25+35+42+50 | 1,42 | 1,77 | 2,48 | 2,98 | 3,55 | 12,20 | 3,50 | 13,40 | 4,17 | 1,04 | 5,94 | 2,93 | C | 2085 | 1,56 | 1,95 | 2,73 | 3,27 | 3,90 | 13,40 | 3,50 | 15,60 | 3,48 | 0,93 | 5,03 | 3,85 | A |
| 20+25+35+50+50 | 1,36 | 1,69 | 2,37 | 3,39 | 3,39 | 12,20 | 3,50 | 13,40 | 4,18 | 1,05 | 5,95 | 2,92 | C | 2092 | 1,49 | 1,86 | 2,61 | 3,72 | 3,72 | 13,40 | 3,50 | 15,60 | 3,49 | 0,94 | 5,04 | 3,84 | A |
| 20+25+42+42+42 | 1,43 | 1,78 | 3,00 | 3,00 | 3,00 | 12,20 | 3,50 | 13,40 | 4,16 | 1,03 | 5,93 | 2,94 | C | 2078 | 1,57 | 1,96 | 3,29 | 3,29 | 3,29 | 13,40 | 3,50 | 15,60 | 3,48 | 0,93 | 5,03 | 3,85 | A |
| 20+25+42+42+50 | 1,36 | 1,70 | 2,86 | 2,86 | 3,41 | 12,20 | 3,50 | 13,40 | 4,17 | 1,04 | 5,94 | 2,93 | C | 2085 | 1,50 | 1,87 | 3,14 | 3,14 | 3,74 | 13,40 | 3,50 | 15,60 | 3,49 | 0,94 | 5,04 | 3,84 | A |
| 20+35+35+35+35 | 1,51 | 2,65 | 2,65 | 2,65 | 2,65 | 12,10 | 3,50 | 13,30 | 4,11 | 1,03 | 5,93 | 2,94 | C | 2057 | 1,68 | 2,93 | 2,93 | 2,93 | 2,93 | 13,40 | 3,50 | 15,60 | 3,47 | 0,91 | 5,01 | 3,86 | A |
| 20+35+35+35+42 | 1,46 | 2,56 | 2,56 | 2,56 | 3,07 | 12,20 | 3,50 | 13,40 | 4,16 | 1,03 | 5,93 | 2,93 | C | 2082 | 1,60 | 2,81 | 2,81 | 2,81 | 3,37 | 13,40 | 3,50 | 15,60 | 3,48 | 0,92 | 5,02 | 3,85 | A |
| 20+35+35+35+50 | 1,39 | 2,44 | 2,44 | 2,44 | 3,49 | 12,20 | 3,50 | 13,40 | 4,18 | 1,05 | 5,95 | 2,92 | C | 2089 | 1,53 | 2,68 | 2,68 | 2,68 | 3,83 | 13,40 | 3,50 | 15,60 | 3,48 | 0,93 | 5,03 | 3,85 | A |
| 20+35+35+42+42 | 1,40 | 2,45 | 2,45 | 2,94 | 2,94 | 12,20 | 3,50 | 13,40 | 4,16 | 1,03 | 5,93 | 2,93 | C | 2082 | 1,54 | 2,70 | 2,70 | 3,23 | 3,23 | 13,40 | 3,50 | 15,60 | 3,48 | 0,93 | 5,03 | 3,86 | A |
| 22+22+22+22+22 | 2,20 | 2,20 | 2,20 | 2,20 | 2,20 | 11,00 | 3,50 | 13,20 | 3,46 | 1,01 | 5,91 | 3,18 | B | 1730 | 2,62 | 2,62 | 2,62 | 2,62 | 2,62 | 13,10 | 3,50 | 15,20 | 3,25 | 0,92 | 4,62 | 4,04 | A |
| 22+22+22+22+25 | 2,18 | 2,18 | 2,18 | 2,18 | 2,48 | 11,20 | 3,50 | 13,20 | 3,58 | 1,01 | 5,91 | 3,13 | B | 1790 | 2,57 | 2,57 | 2,57 | 2,57 | 2,92 | 13,20 | 3,50 | 15,30 | 3,34 | 0,92 | 4,72 | 3,96 | A |
| 22+22+22+22+35 | 2,11 | 2,11 | 2,11 | 2,11 | 3,36 | 11,80 | 3,50 | 13,20 | 3,95 | 1,02 | 5,92 | 2,99 | C | 1974 | 2,40 | 2,40 | 2,40 | 2,40 | 3,81 | 13,40 | 3,50 | 15,50 | 3,51 | 0,92 | 4,92 | 3,82 | A |
| 22+22+22+22+42 | 2,01 | 2,01 | 2,01 | 2,01 | 3,84 | 11,90 | 3,50 | 13,20 | 4,01 | 1,02 | 5,92 | 2,97 | C | 2004 | 2,27 | 2,27 | 2,27 | 2,27 | 4,33 | 13,40 | 3,50 | 15,60 | 3,51 | 0,92 | 5,02 | 3,82 | A |
| 22+22+22+22+50 | 1,91 | 1,91 | 1,91 | 1,91 | 4,35 | 12,00 | 3,50 | 13,30 | 4,07 | 1,03 | 5,93 | 2,95 | C | 2036 | 2,14 | 2,14 | 2,14 | 2,14 | 4,86 | 13,40 | 3,50 | 15,60 | 3,51 | 0,93 | 5,03 | 3,82 | A |
| 22+22+22+22+60 | 1,78 | 1,78 | 1,78 | 1,78 | 4,86 | 12,00 | 3,50 | 13,30 | 4,07 | 1,03 | 5,93 | 2,95 | C | 2033 | 1,99 | 1,99 | 1,99 | 1,99 | 5,43 | 13,40 | 3,50 | 15,60 | 3,52 | 0,95 | 5,05 | 3,80 | A |
| 22+22+22+22+71 | 1,67 | 1,67 | 1,67 | 1,67 | 5,40 | 12,10 | 3,50 | 13,30 | 4,13 | 1,05 | 5,95 | 2,93 | C | 2063 | 1,85 | 1,85 | 1,85 | 1,85 | 5,98 | 13,40 | 3,50 | 15,60 | 3,51 | 0,95 | 5,05 | 3,82 | A |
| 22+22+22+25+25 | 2,16 | 2,16 | 2,16 | 2,46 | 2,46 | 11,40 | 3,50 | 13,20 | 3,70 | 1,01 | 5,91 | 3,08 | B | 1850 | 2,50 | 2,50 | 2,50 | 2,84 | 2,84 | 13,20 | 3,50 | 15,40 | 3,34 | 0,92 | 4,82 | 3,96 | A |
| 22+22+22+25+35 | 2,08 | 2,08 | 2,08 | 2,36 | 3,31 | 11,90 | 3,50 | 13,20 | 4,01 | 1,02 | 5,92 | 2,97 | C | 2004 | 2,34 | 2,34 | 2,34 | 2,66 | 3,72 | 13,40 | 3,50 | 15,60 | 3,51 | 0,92 | 5,02 | 3,82 | A |
| 22+22+22+25+42 | 1,97 | 1,97 | 1,97 | 2,24 | 3,76 | 11,90 | 3,50 | 13,20 | 4,01 | 1,02 | 5,92 | 2,9 | | | | | | | | | | | | | | | |

MODELLO MXZ-6C120VA

| Combinazione unità interne A+B+C+D+E+F | RAFFREDDAMENTO | | | | | | | | | | | EER | Classe | Consumo annuo (kWh) | RISCALDAMENTO | | | | | | | | | | | COP | Classe | | |
|--|----------------|------|------|------|------|-------|------|-------|------|-------------------|------|------|--------|---------------------------|---------------|------|------|------|------|-------|------|-------|------|-------------------|------|------|--------|-----|-----|
| | Capacità (kW) | | | | | | | | | Potenza ass. (kW) | | | | | Capacità (kW) | | | | | | | | | Potenza ass. (kW) | | | | | |
| | A | B | C | D | E | F | Nom. | Min | Max | Nom. | Min | | | | Max | A | B | C | D | E | F | Nom. | Min | Max | Nom. | | | Min | Max |
| 22+22+25+42+42 | 1,74 | 1,74 | 1,98 | 3,32 | 3,32 | 12,10 | 3,50 | 13,30 | 4,10 | 1,02 | 5,92 | 2,95 | C | 2052 | 1,93 | 1,93 | 2,19 | 3,68 | 3,68 | 13,40 | 3,50 | 15,60 | 3,50 | 0,93 | 5,03 | 3,83 | A | | |
| 22+22+25+42+50 | 1,65 | 1,65 | 1,88 | 3,16 | 3,76 | 12,10 | 3,50 | 13,30 | 4,12 | 1,04 | 5,94 | 2,94 | C | 2059 | 1,83 | 1,83 | 2,08 | 3,50 | 4,16 | 13,40 | 3,50 | 15,60 | 3,50 | 0,94 | 5,04 | 3,83 | A | | |
| 22+22+25+42+60 | 1,57 | 1,57 | 1,78 | 3,00 | 4,28 | 12,20 | 3,50 | 13,40 | 4,16 | 1,03 | 5,93 | 2,93 | C | 2082 | 1,72 | 1,72 | 1,96 | 3,29 | 4,70 | 13,40 | 3,50 | 15,60 | 3,51 | 0,96 | 5,06 | 3,82 | A | | |
| 22+22+25+50+50 | 1,59 | 1,59 | 1,80 | 3,61 | 3,61 | 12,20 | 3,50 | 13,40 | 4,18 | 1,05 | 5,95 | 2,92 | C | 2091 | 1,74 | 1,74 | 1,98 | 3,96 | 3,96 | 13,40 | 3,50 | 15,60 | 3,50 | 0,95 | 5,05 | 3,83 | A | | |
| 22+22+25+50+60 | 1,50 | 1,50 | 1,70 | 3,41 | 4,09 | 12,20 | 3,50 | 13,40 | 4,18 | 1,05 | 5,95 | 2,92 | C | 2089 | 1,65 | 1,65 | 1,87 | 3,74 | 4,49 | 13,40 | 3,50 | 15,60 | 3,52 | 0,97 | 5,07 | 3,81 | A | | |
| 22+22+35+35+35 | 1,77 | 1,77 | 2,82 | 2,82 | 2,82 | 12,00 | 3,50 | 13,30 | 4,07 | 1,03 | 5,93 | 2,95 | C | 2036 | 1,98 | 1,98 | 3,15 | 3,15 | 3,15 | 13,40 | 3,50 | 15,60 | 3,49 | 0,92 | 5,02 | 3,85 | A | | |
| 22+22+35+35+42 | 1,71 | 1,71 | 2,71 | 2,71 | 3,26 | 12,10 | 3,50 | 13,30 | 4,11 | 1,03 | 5,93 | 2,94 | C | 2056 | 1,89 | 1,89 | 3,01 | 3,01 | 3,61 | 13,40 | 3,50 | 15,60 | 3,49 | 0,92 | 5,02 | 3,84 | A | | |
| 22+22+35+35+50 | 1,62 | 1,62 | 2,58 | 2,58 | 3,69 | 12,10 | 3,50 | 13,30 | 4,13 | 1,05 | 5,95 | 2,93 | C | 2063 | 1,80 | 1,80 | 2,86 | 2,86 | 4,09 | 13,40 | 3,50 | 15,60 | 3,49 | 0,93 | 5,03 | 3,84 | A | | |
| 22+22+35+35+60 | 1,54 | 1,54 | 2,45 | 2,45 | 4,21 | 12,20 | 3,50 | 13,40 | 4,17 | 1,04 | 5,94 | 2,93 | C | 2085 | 1,69 | 1,69 | 2,70 | 2,70 | 4,62 | 13,40 | 3,50 | 15,60 | 3,50 | 0,95 | 5,05 | 3,82 | A | | |
| 22+22+35+42+42 | 1,63 | 1,63 | 2,60 | 3,12 | 3,12 | 12,10 | 3,50 | 13,30 | 4,11 | 1,03 | 5,93 | 2,94 | C | 2056 | 1,81 | 1,81 | 2,88 | 3,45 | 3,45 | 13,40 | 3,50 | 15,60 | 3,49 | 0,93 | 5,03 | 3,84 | A | | |
| 22+22+35+42+50 | 1,57 | 1,57 | 2,50 | 3,00 | 3,57 | 12,20 | 3,50 | 13,40 | 4,18 | 1,05 | 5,95 | 2,92 | C | 2088 | 1,72 | 1,72 | 2,74 | 3,29 | 3,92 | 13,40 | 3,50 | 15,60 | 3,49 | 0,94 | 5,04 | 3,84 | A | | |
| 22+22+35+50+50 | 1,50 | 1,50 | 2,39 | 3,41 | 3,41 | 12,20 | 3,50 | 13,40 | 4,19 | 1,06 | 5,96 | 2,91 | C | 2095 | 1,65 | 1,65 | 2,62 | 3,74 | 3,74 | 13,40 | 3,50 | 15,60 | 3,50 | 0,95 | 5,05 | 3,83 | A | | |
| 22+22+42+42+42 | 1,58 | 1,58 | 3,01 | 3,01 | 3,01 | 12,20 | 3,50 | 13,40 | 4,16 | 1,03 | 5,93 | 2,93 | C | 2081 | 1,73 | 1,73 | 3,31 | 3,31 | 3,31 | 13,40 | 3,50 | 15,60 | 3,49 | 0,94 | 5,04 | 3,84 | A | | |
| 22+22+42+42+50 | 1,51 | 1,51 | 2,88 | 2,88 | 3,43 | 12,20 | 3,50 | 13,40 | 4,18 | 1,05 | 5,95 | 2,92 | C | 2088 | 1,66 | 1,66 | 3,16 | 3,16 | 3,76 | 13,40 | 3,50 | 15,60 | 3,50 | 0,95 | 5,05 | 3,83 | A | | |
| 22+25+25+25+25 | 2,11 | 2,40 | 2,40 | 2,40 | 2,40 | 11,70 | 3,50 | 13,20 | 3,88 | 1,01 | 5,91 | 3,02 | B | 1940 | 2,40 | 2,73 | 2,73 | 2,73 | 2,73 | 13,30 | 3,50 | 15,50 | 3,42 | 0,92 | 4,92 | 3,89 | A | | |
| 22+25+25+25+35 | 1,98 | 2,25 | 2,25 | 2,25 | 3,16 | 11,90 | 3,50 | 13,20 | 4,01 | 1,02 | 5,92 | 2,97 | C | 2004 | 2,23 | 2,54 | 2,54 | 2,54 | 3,55 | 13,40 | 3,50 | 15,60 | 3,50 | 0,92 | 5,02 | 3,83 | A | | |
| 22+25+25+25+42 | 1,90 | 2,16 | 2,16 | 2,16 | 3,63 | 12,00 | 3,50 | 13,30 | 4,06 | 1,02 | 5,92 | 2,96 | C | 2029 | 2,12 | 2,41 | 2,41 | 2,41 | 4,05 | 13,40 | 3,50 | 15,60 | 3,50 | 0,92 | 5,02 | 3,83 | A | | |
| 22+25+25+25+50 | 1,80 | 2,04 | 2,04 | 2,04 | 4,08 | 12,00 | 3,50 | 13,30 | 4,07 | 1,03 | 5,93 | 2,95 | C | 2036 | 2,01 | 2,28 | 2,28 | 2,28 | 4,56 | 13,40 | 3,50 | 15,60 | 3,50 | 0,93 | 5,03 | 3,83 | A | | |
| 22+25+25+25+60 | 1,70 | 1,93 | 1,93 | 1,93 | 4,62 | 12,10 | 3,50 | 13,30 | 4,11 | 1,03 | 5,93 | 2,95 | C | 2053 | 1,88 | 2,13 | 2,13 | 2,13 | 5,12 | 13,40 | 3,50 | 15,60 | 3,51 | 0,95 | 5,05 | 3,81 | A | | |
| 22+25+25+25+71 | 1,60 | 1,82 | 1,82 | 1,82 | 5,16 | 12,20 | 3,50 | 13,40 | 4,18 | 1,05 | 5,95 | 2,92 | C | 2088 | 1,75 | 1,99 | 1,99 | 1,99 | 5,66 | 13,40 | 3,50 | 15,60 | 3,51 | 0,95 | 5,05 | 3,82 | A | | |
| 22+25+25+35+35 | 1,86 | 2,11 | 2,11 | 2,96 | 2,96 | 12,00 | 3,50 | 13,30 | 4,06 | 1,02 | 5,92 | 2,95 | C | 2032 | 2,08 | 2,36 | 2,36 | 3,30 | 3,30 | 13,40 | 3,50 | 15,60 | 3,50 | 0,92 | 5,02 | 3,83 | A | | |
| 22+25+25+35+42 | 1,77 | 2,01 | 2,01 | 2,82 | 3,38 | 12,00 | 3,50 | 13,30 | 4,06 | 1,02 | 5,92 | 2,95 | C | 2032 | 1,98 | 2,25 | 2,25 | 3,15 | 3,78 | 13,40 | 3,50 | 15,60 | 3,49 | 0,92 | 5,02 | 3,84 | A | | |
| 22+25+25+35+50 | 1,70 | 1,93 | 1,93 | 2,70 | 3,85 | 12,10 | 3,50 | 13,30 | 4,12 | 1,04 | 5,94 | 2,94 | C | 2059 | 1,88 | 2,13 | 2,13 | 2,99 | 4,27 | 13,40 | 3,50 | 15,60 | 3,49 | 0,93 | 5,03 | 3,84 | A | | |
| 22+25+25+35+60 | 1,61 | 1,83 | 1,83 | 2,56 | 4,38 | 12,20 | 3,50 | 13,40 | 4,16 | 1,03 | 5,93 | 2,93 | C | 2082 | 1,77 | 2,01 | 2,01 | 2,81 | 4,81 | 13,40 | 3,50 | 15,60 | 3,51 | 0,95 | 5,05 | 3,81 | A | | |
| 22+25+25+35+71 | 1,51 | 1,71 | 1,71 | 2,40 | 4,87 | 12,20 | 3,50 | 13,40 | 4,18 | 1,05 | 5,95 | 2,92 | C | 2092 | 1,66 | 1,88 | 1,88 | 2,63 | 5,34 | 13,40 | 3,50 | 15,60 | 3,50 | 0,95 | 5,05 | 3,83 | A | | |
| 22+25+25+42+42 | 1,71 | 1,94 | 1,94 | 3,26 | 3,26 | 12,10 | 3,50 | 13,30 | 4,10 | 1,02 | 5,92 | 2,95 | C | 2052 | 1,89 | 2,15 | 2,15 | 3,61 | 3,61 | 13,40 | 3,50 | 15,60 | 3,50 | 0,93 | 5,03 | 3,83 | A | | |
| 22+25+25+42+50 | 1,62 | 1,84 | 1,84 | 3,10 | 3,69 | 12,10 | 3,50 | 13,30 | 4,12 | 1,04 | 5,94 | 2,94 | C | 2059 | 1,80 | 2,04 | 2,04 | 3,43 | 4,09 | 13,40 | 3,50 | 15,60 | 3,50 | 0,94 | 5,04 | 3,83 | A | | |
| 22+25+25+42+60 | 1,54 | 1,75 | 1,75 | 2,94 | 4,21 | 12,20 | 3,50 | 13,40 | 4,16 | 1,03 | 5,93 | 2,93 | C | 2082 | 1,69 | 1,93 | 1,93 | 3,23 | 4,62 | 13,40 | 3,50 | 15,60 | 3,51 | 0,96 | 5,06 | 3,82 | A | | |
| 22+25+25+50+50 | 1,56 | 1,77 | 1,77 | 3,55 | 3,55 | 12,20 | 3,50 | 13,40 | 4,18 | 1,05 | 5,95 | 2,92 | C | 2091 | 1,71 | 1,95 | 1,95 | 3,90 | 3,90 | 13,40 | 3,50 | 15,60 | 3,50 | 0,95 | 5,05 | 3,83 | A | | |
| 22+25+35+35+35 | 1,75 | 1,99 | 2,79 | 2,79 | 2,79 | 12,10 | 3,50 | 13,30 | 4,11 | 1,03 | 5,93 | 2,94 | C | 2056 | 1,94 | 2,20 | 3,09 | 3,09 | 3,09 | 13,40 | 3,50 | 15,60 | 3,49 | 0,92 | 5,02 | 3,85 | A | | |
| 22+25+35+35+42 | 1,67 | 1,90 | 2,66 | 2,66 | 3,20 | 12,10 | 3,50 | 13,30 | 4,11 | 1,03 | 5,93 | 2,94 | C | 2056 | 1,85 | 2,11 | 2,95 | 2,95 | 3,54 | 13,40 | 3,50 | 15,60 | 3,48 | 0,92 | 5,02 | 3,85 | A | | |
| 22+25+35+35+50 | 1,61 | 1,83 | 2,56 | 2,56 | 3,65 | 12,20 | 3,50 | 13,40 | 4,18 | 1,05 | 5,95 | 2,92 | C | 2088 | 1,77 | 2,01 | 2,81 | 2,81 | 4,01 | 13,40 | 3,50 | 15,60 | 3,49 | 0,93 | 5,03 | 3,84 | A | | |
| 22+25+35+35+60 | 1,52 | 1,72 | 2,41 | 2,41 | 4,14 | 12,20 | 3,50 | 13,40 | 4,17 | 1,04 | 5,94 | 2,93 | C | 2085 | 1,67 | 1,89 | 2,65 | 2,65 | 4,54 | 13,40 | 3,50 | 15,60 | 3,50 | 0,95 | 5,05 | 3,82 | A | | |
| 22+25+35+42+42 | 1,60 | 1,82 | 2,55 | 3,06 | 3,06 | 12,10 | 3,50 | 13,30 | 4,11 | 1,03 | 5,93 | 2,94 | C | 2056 | 1,78 | 2,02 | 2,83 | 3,39 | 3,39 | 13,40 | 3,50 | 15,60 | 3,49 | 0,93 | 5,03 | 3,84 | A | | |
| 22+25+35+42+50 | 1,54 | 1,75 | 2,45 | 2,94 | 3,51 | 12,20 | 3,50 | 13,40 | 4,18 | 1,05 | 5,95 | 2,92 | C | 2088 | 1,69 | 1,93 | 2,70 | 3,23 | 3,85 | 13,40 | 3,50 | 15,60 | 3,49 | 0,94 | 5,04 | 3,84 | A | | |
| 22+25+42+42+42 | 1,55 | 1,76 | 2,96 | 2,96 | 2,96 | 12,20 | 3,50 | 13,40 | 4,16 | 1,03 | 5,93 | 2,93 | C | 2081 | 1,70 | 1,94 | 3,25 | 3,25 | 3,25 | 13,40 | 3,50 | 15,60 | 3,49 | 0,94 | 5,04 | 3,84 | A | | |
| 22+35+35+35+35 | 1,64 | 2,61 | 2,61 | 2,61 | 2,61 | 12,10 | 3,50 | 13,30 | 4,12 | 1,04 | 5,94 | 2,94 | C | 2059 | 1,82 | 2,90 | 2,90 | 2,90 | 2,90 | 13,40 | 3,50 | 15,60 | 3,48 | 0,92 | 5,02 | 3,86 | A | | |
| 22+35+35+35+42 | 1,59 | 2,53 | 2,53 | 2,53 | 3,03 | 12,20 | 3,50 | 13,40 | 4,17 | 1,04 | 5,94 | 2,93 | C | 2084 | 1,74 | 2,78 | 2,78 | 2,78 | 3,33 | 13,40 | 3,50 | 15,60 | 3,47 | 0,92 | 5,02 | 3,86 | A | | |
| 22+35+35+35+50 | 1,52 | 2,41 | 2,41 | 2,41 | 3,45 | 12,20 | 3,50 | 13,40 | 4,18 | 1,05 | 5,95 | 2,92 | C | 2091 | 1,67 | 2,65 | 2,65 | 2,65 | 3,79 | 13,40 | 3,50 | 15,60 | 3,48 | 0,93 | 5,03 | 3,85 | A | | |
| 22+35+35+42+42 | 1,53 | 2,43 | 2,43 | 2,91 | 2,91 | 12,20 | 3,50 | 13,40 | 4,17 | 1,04 | 5,94 | 2,93 | C | 2084 | 1,68 | 2,66 | 2,66 | 3,20 | 3,20 | 13,40 | 3,50 | 15,60 | 3,48 | 0,93 | 5,03 | 3,85 | A | | |
| 25+25+25+25+25 | 2,38 | 2,38 | 2,38 | 2,38 | 2,38 | 11,90 | 3,50 | 13,20 | 4,00 | 1,01 | 5,91 | 2,98 | C | 2000 | 2,68 | 2,68 | 2,68 | 2,68 | 2,68 | 13,40 | 3,50 | 15,60 | 3,51 | 0,92 | 5,02 | 3,82 | A | | |
| 25+25+25+25+35 | 2,22 | 2,22 | 2,22 | 2,22 | 3,11 | 12,00 | 3,50 | 13,30 | 4,06 | 1,02 | 5,92 | 2,96 | C | 2029 | 2,48 | 2,48 | 2,48 | 2,48 | 3,47 | 13,40 | 3,50 | 15,60 | 3,50 | 0,92 | 5,02 | 3,83 | A | | |
| 25+25+25+25+42 | 2,11 | 2,11 | 2,11 | 2,11 | 3,55 | 12,00 | 3,50 | 13,30 | 4,06 | 1,02 | 5,92 | 2,96 | C | 2029 | 2,36 | 2,36 | 2,36 | 2,36 | 3,96 | 13,40 | 3,50 | 15,60 | 3,50 | 0,92 | 5,02 | 3,83 | A | | |
| 25+25+25+25+50 | 2,02 | 2,02 | 2,02 | 2,02 | 4,03 | 12,10 | 3,50 | 13,30 | 4,11 | 1,03 | 5,93 | 2,94 | C | 2056 | 2,23 | 2,23 | 2,23 | 2,23 | 4,47 | 13,40 | 3,50 | 15,60 | 3,50 | 0,93 | 5,03 | 3,83 | A | | |
| 25+25+25+25+60 | 1,89 | 1,89 | 1,89 | 1,89 | 4,54 | 12,10 | 3,50 | 13,30 | 4,11 | 1,03 | 5,93 | 2,95 | C | 2053 | 2,09 | 2,09 | 2,09 | 2,09 | 5,03 | 13,40 | 3,50 | 15,60 | 3,51 | 0,95 | 5,05 | 3,81 | A | | |
| 25+25+25+25+71 | 1,78 | 1,78 | 1,78 | 1,78 | 5,07 | 12,20 | 3,50 | 13,40 | 4,18 | 1,05 | 5,95 | | | | | | | | | | | | | | | | | | |

MODELLO MXZ-6C120VA

| Combinazione unità interne | RAFFREDDAMENTO | | | | | | | | | | | EER | Classe | Consumo annuo (kWh) | RISCALDAMENTO | | | | | | | | | | | COP | Classe | | |
|----------------------------|----------------|------|------|------|------|------|-------|-------------------|-------|------|------|------|--------|---------------------|---------------|------|------|------|------|------|------|-------------------|------|-------|------|------|--------|------|-----|
| | Capacità (kW) | | | | | | | Potenza ass. (kW) | | | | | | | Capacità (kW) | | | | | | | Potenza ass. (kW) | | | | | | | |
| | A | B | C | D | E | F | Nom. | Min | Max | Nom. | Min | | | | Max | A | B | C | D | E | F | Nom. | Min | Max | Nom. | | | Min | Max |
| 15+15+15+15+15+42 | 1,44 | 1,44 | 1,44 | 1,44 | 1,44 | 4,02 | 11,20 | 3,30 | 12,60 | 3,90 | 1,01 | 5,81 | 2,87 | C | 1952 | 1,65 | 1,65 | 1,65 | 1,65 | 1,65 | 4,63 | 12,90 | 3,40 | 16,00 | 3,81 | 0,93 | 6,13 | 3,39 | C |
| 15+15+15+15+15+50 | 1,40 | 1,40 | 1,40 | 1,40 | 1,40 | 4,68 | 11,70 | 3,40 | 13,10 | 3,92 | 1,03 | 5,63 | 2,99 | C | 1959 | 1,62 | 1,62 | 1,62 | 1,62 | 1,62 | 5,40 | 13,50 | 3,40 | 16,20 | 3,84 | 0,93 | 5,83 | 3,51 | B |
| 15+15+15+15+15+60 | 1,33 | 1,33 | 1,33 | 1,33 | 1,33 | 5,33 | 12,00 | 3,50 | 13,50 | 3,77 | 1,02 | 5,52 | 3,18 | B | 1887 | 1,56 | 1,56 | 1,56 | 1,56 | 1,56 | 6,22 | 14,00 | 3,50 | 16,50 | 3,67 | 0,96 | 5,36 | 3,82 | A |
| 15+15+15+15+15+71 | 1,23 | 1,23 | 1,23 | 1,23 | 1,23 | 5,84 | 12,00 | 3,50 | 13,50 | 3,76 | 1,04 | 5,44 | 3,19 | B | 1882 | 1,44 | 1,44 | 1,44 | 1,44 | 1,44 | 6,81 | 14,00 | 3,50 | 16,50 | 3,63 | 0,95 | 5,35 | 3,85 | A |
| 15+15+15+15+20+20 | 1,47 | 1,47 | 1,47 | 1,47 | 1,96 | 1,96 | 9,80 | 3,30 | 12,50 | 3,01 | 1,00 | 5,70 | 3,25 | A | 1506 | 1,68 | 1,68 | 1,68 | 1,68 | 2,24 | 2,24 | 11,20 | 3,40 | 15,90 | 2,96 | 0,91 | 6,11 | 3,78 | A |
| 15+15+15+15+20+22 | 1,47 | 1,47 | 1,47 | 1,47 | 1,96 | 2,16 | 10,00 | 3,30 | 12,50 | 3,14 | 1,01 | 5,71 | 3,19 | B | 1569 | 1,68 | 1,68 | 1,68 | 1,68 | 2,24 | 2,46 | 11,40 | 3,40 | 15,90 | 3,07 | 0,92 | 6,12 | 3,72 | A |
| 15+15+15+15+20+25 | 1,46 | 1,46 | 1,46 | 1,46 | 1,94 | 2,43 | 10,20 | 3,30 | 12,50 | 3,27 | 1,01 | 5,71 | 3,12 | B | 1634 | 1,67 | 1,67 | 1,67 | 1,67 | 2,23 | 2,79 | 11,70 | 3,40 | 16,00 | 3,22 | 0,92 | 6,12 | 3,64 | A |
| 15+15+15+15+20+35 | 1,43 | 1,43 | 1,43 | 1,43 | 1,91 | 3,35 | 11,00 | 3,30 | 12,60 | 3,78 | 1,01 | 5,81 | 2,91 | C | 1892 | 1,66 | 1,66 | 1,66 | 1,66 | 2,21 | 3,87 | 12,70 | 3,40 | 16,00 | 3,70 | 0,92 | 6,12 | 3,43 | B |
| 15+15+15+15+20+42 | 1,41 | 1,41 | 1,41 | 1,41 | 1,89 | 3,96 | 11,50 | 3,30 | 12,80 | 3,99 | 1,01 | 5,71 | 2,88 | C | 1997 | 1,64 | 1,64 | 1,64 | 1,64 | 2,18 | 4,58 | 13,30 | 3,40 | 16,10 | 3,91 | 0,93 | 6,03 | 3,41 | B |
| 15+15+15+15+20+50 | 1,37 | 1,37 | 1,37 | 1,37 | 1,83 | 4,58 | 11,90 | 3,50 | 13,40 | 3,83 | 1,03 | 5,53 | 3,11 | B | 1914 | 1,60 | 1,60 | 1,60 | 1,60 | 2,14 | 5,35 | 13,90 | 3,50 | 16,40 | 3,69 | 0,93 | 5,53 | 3,76 | A |
| 15+15+15+15+20+60 | 1,29 | 1,29 | 1,29 | 1,29 | 1,71 | 5,14 | 12,00 | 3,50 | 13,50 | 3,76 | 1,02 | 5,52 | 3,19 | B | 1882 | 1,50 | 1,50 | 1,50 | 1,50 | 2,00 | 6,00 | 14,00 | 3,50 | 16,50 | 3,66 | 0,96 | 5,36 | 3,83 | A |
| 15+15+15+15+20+71 | 1,19 | 1,19 | 1,19 | 1,19 | 1,59 | 5,64 | 12,00 | 3,50 | 13,50 | 3,75 | 1,04 | 5,44 | 3,20 | B | 1877 | 1,39 | 1,39 | 1,39 | 1,39 | 1,85 | 6,58 | 14,00 | 3,50 | 16,50 | 3,62 | 0,95 | 5,35 | 3,86 | A |
| 15+15+15+15+22+22 | 1,46 | 1,46 | 1,46 | 1,46 | 2,14 | 2,14 | 10,10 | 3,30 | 12,50 | 3,21 | 1,01 | 5,71 | 3,14 | B | 1606 | 1,67 | 1,67 | 1,67 | 1,67 | 2,45 | 2,45 | 11,60 | 3,40 | 15,90 | 3,17 | 0,92 | 6,12 | 3,66 | A |
| 15+15+15+15+22+25 | 1,46 | 1,46 | 1,46 | 1,46 | 2,14 | 2,43 | 10,40 | 3,30 | 12,50 | 3,40 | 1,01 | 5,71 | 3,06 | B | 1701 | 1,67 | 1,67 | 1,67 | 1,67 | 2,45 | 2,78 | 11,90 | 3,40 | 16,00 | 3,31 | 0,92 | 6,12 | 3,59 | B |
| 15+15+15+15+22+35 | 1,44 | 1,44 | 1,44 | 1,44 | 2,11 | 3,35 | 11,20 | 3,30 | 12,60 | 3,91 | 1,02 | 5,82 | 2,87 | C | 1955 | 1,65 | 1,65 | 1,65 | 1,65 | 2,43 | 3,86 | 12,90 | 3,40 | 16,00 | 3,80 | 0,92 | 6,12 | 3,39 | C |
| 15+15+15+15+22+42 | 1,40 | 1,40 | 1,40 | 1,40 | 2,06 | 3,93 | 11,60 | 3,40 | 12,90 | 3,95 | 1,02 | 5,72 | 2,94 | C | 1975 | 1,63 | 1,63 | 1,63 | 1,63 | 2,40 | 4,57 | 13,50 | 3,40 | 16,20 | 3,84 | 0,93 | 5,83 | 3,52 | B |
| 15+15+15+15+22+50 | 1,36 | 1,36 | 1,36 | 1,36 | 2,00 | 4,55 | 12,00 | 3,50 | 13,50 | 3,79 | 1,03 | 5,53 | 3,16 | B | 1897 | 1,59 | 1,59 | 1,59 | 1,59 | 2,33 | 5,30 | 14,00 | 3,50 | 16,50 | 3,66 | 0,94 | 5,34 | 3,83 | A |
| 15+15+15+15+22+60 | 1,27 | 1,27 | 1,27 | 1,27 | 1,86 | 5,07 | 12,00 | 3,50 | 13,50 | 3,76 | 1,03 | 5,43 | 3,19 | B | 1879 | 1,48 | 1,48 | 1,48 | 1,48 | 2,17 | 5,92 | 14,00 | 3,50 | 16,50 | 3,65 | 0,96 | 5,36 | 3,83 | A |
| 15+15+15+15+22+71 | 1,18 | 1,18 | 1,18 | 1,18 | 1,73 | 5,57 | 12,00 | 3,50 | 13,50 | 3,76 | 1,05 | 5,45 | 3,19 | B | 1879 | 1,37 | 1,37 | 1,37 | 1,37 | 2,01 | 6,50 | 14,00 | 3,50 | 16,50 | 3,63 | 0,96 | 5,36 | 3,86 | A |
| 15+15+15+15+25+25 | 1,45 | 1,45 | 1,45 | 1,45 | 2,41 | 2,41 | 10,60 | 3,30 | 12,50 | 3,52 | 1,01 | 5,71 | 3,01 | B | 1761 | 1,66 | 1,66 | 1,66 | 1,66 | 2,77 | 2,77 | 12,20 | 3,40 | 16,00 | 3,46 | 0,92 | 6,12 | 3,52 | B |
| 15+15+15+15+25+35 | 1,43 | 1,43 | 1,43 | 1,43 | 2,38 | 3,33 | 11,40 | 3,30 | 12,60 | 4,04 | 1,02 | 5,82 | 2,82 | C | 2020 | 1,65 | 1,65 | 1,65 | 1,65 | 2,75 | 3,85 | 13,20 | 3,40 | 16,00 | 3,94 | 0,92 | 6,12 | 3,35 | C |
| 15+15+15+15+25+42 | 1,39 | 1,39 | 1,39 | 1,39 | 2,32 | 3,90 | 11,80 | 3,40 | 13,20 | 3,87 | 1,02 | 5,62 | 3,05 | B | 1935 | 1,62 | 1,62 | 1,62 | 1,62 | 2,70 | 4,53 | 13,70 | 3,50 | 16,30 | 3,76 | 0,93 | 5,63 | 3,64 | A |
| 15+15+15+15+25+50 | 1,33 | 1,33 | 1,33 | 1,33 | 2,22 | 4,44 | 12,00 | 3,50 | 13,50 | 3,78 | 1,03 | 5,53 | 3,17 | B | 1892 | 1,56 | 1,56 | 1,56 | 1,56 | 2,59 | 5,19 | 14,00 | 3,50 | 16,50 | 3,65 | 0,94 | 5,34 | 3,84 | A |
| 15+15+15+15+25+60 | 1,24 | 1,24 | 1,24 | 1,24 | 2,07 | 4,97 | 12,00 | 3,50 | 13,50 | 3,76 | 1,03 | 5,43 | 3,20 | B | 1874 | 1,45 | 1,45 | 1,45 | 1,45 | 2,41 | 5,79 | 14,00 | 3,50 | 16,50 | 3,64 | 0,96 | 5,36 | 3,85 | A |
| 15+15+15+15+25+71 | 1,15 | 1,15 | 1,15 | 1,15 | 1,92 | 5,46 | 12,00 | 3,50 | 13,50 | 3,76 | 1,05 | 5,45 | 3,19 | B | 1879 | 1,35 | 1,35 | 1,35 | 1,35 | 2,24 | 6,37 | 14,00 | 3,50 | 16,50 | 3,63 | 0,96 | 5,36 | 3,86 | A |
| 15+15+15+15+35+35 | 1,37 | 1,37 | 1,37 | 1,37 | 3,20 | 3,20 | 11,90 | 3,50 | 13,40 | 3,83 | 1,03 | 5,53 | 3,11 | B | 1913 | 1,60 | 1,60 | 1,60 | 1,60 | 3,74 | 3,74 | 13,90 | 3,50 | 16,40 | 3,68 | 0,92 | 5,52 | 3,78 | A |
| 15+15+15+15+35+42 | 1,31 | 1,31 | 1,31 | 1,31 | 3,07 | 3,68 | 12,00 | 3,50 | 13,50 | 3,78 | 1,03 | 5,53 | 3,18 | B | 1888 | 1,53 | 1,53 | 1,53 | 1,53 | 3,58 | 4,29 | 14,00 | 3,50 | 16,50 | 3,64 | 0,93 | 5,33 | 3,85 | A |
| 15+15+15+15+35+50 | 1,24 | 1,24 | 1,24 | 1,24 | 2,90 | 4,14 | 12,00 | 3,50 | 13,50 | 3,76 | 1,04 | 5,44 | 3,19 | B | 1880 | 1,45 | 1,45 | 1,45 | 1,45 | 3,38 | 4,83 | 14,00 | 3,50 | 16,50 | 3,62 | 0,94 | 5,34 | 3,87 | A |
| 15+15+15+15+35+60 | 1,16 | 1,16 | 1,16 | 1,16 | 2,71 | 4,65 | 12,00 | 3,50 | 13,50 | 3,75 | 1,04 | 5,44 | 3,20 | B | 1873 | 1,35 | 1,35 | 1,35 | 1,35 | 3,16 | 5,42 | 14,00 | 3,50 | 16,50 | 3,63 | 0,96 | 5,36 | 3,86 | A |
| 15+15+15+15+35+71 | 1,08 | 1,08 | 1,08 | 1,08 | 2,53 | 5,13 | 12,00 | 3,50 | 13,50 | 3,77 | 1,06 | 5,46 | 3,19 | B | 1883 | 1,27 | 1,27 | 1,27 | 1,27 | 2,95 | 5,99 | 14,00 | 3,50 | 16,50 | 3,63 | 0,96 | 5,36 | 3,86 | A |
| 15+15+15+15+42+42 | 1,25 | 1,25 | 1,25 | 1,25 | 3,50 | 3,50 | 12,00 | 3,50 | 13,50 | 3,76 | 1,03 | 5,43 | 3,19 | B | 1878 | 1,46 | 1,46 | 1,46 | 1,46 | 4,08 | 4,08 | 14,00 | 3,50 | 16,50 | 3,63 | 0,94 | 5,34 | 3,86 | A |
| 15+15+15+15+42+50 | 1,18 | 1,18 | 1,18 | 1,18 | 3,32 | 3,95 | 12,00 | 3,50 | 13,50 | 3,75 | 1,04 | 5,44 | 3,20 | B | 1875 | 1,38 | 1,38 | 1,38 | 1,38 | 3,87 | 4,61 | 14,00 | 3,50 | 16,50 | 3,62 | 0,95 | 5,35 | 3,87 | A |
| 15+15+15+15+42+60 | 1,11 | 1,11 | 1,11 | 1,11 | 3,11 | 4,44 | 12,00 | 3,50 | 13,50 | 3,75 | 1,04 | 5,44 | 3,20 | B | 1873 | 1,30 | 1,30 | 1,30 | 1,30 | 3,63 | 5,19 | 14,00 | 3,50 | 16,50 | 3,64 | 0,97 | 5,37 | 3,85 | A |
| 15+15+15+15+42+71 | 1,04 | 1,04 | 1,04 | 1,04 | 2,91 | 4,92 | 12,00 | 3,50 | 13,50 | 3,77 | 1,06 | 5,46 | 3,19 | B | 1883 | 1,21 | 1,21 | 1,21 | 1,21 | 3,40 | 5,75 | 14,00 | 3,50 | 16,50 | 3,63 | 0,96 | 5,36 | 3,85 | A |
| 15+15+15+15+50+50 | 1,13 | 1,13 | 1,13 | 1,13 | 3,75 | 3,75 | 12,00 | 3,50 | 13,50 | 3,76 | 1,05 | 5,45 | 3,19 | B | 1882 | 1,31 | 1,31 | 1,31 | 1,31 | 4,38 | 4,38 | 14,00 | 3,50 | 16,50 | 3,62 | 0,95 | 5,35 | 3,86 | A |
| 15+15+15+15+50+60 | 1,06 | 1,06 | 1,06 | 1,06 | 3,53 | 4,24 | 12,00 | 3,50 | 13,50 | 3,76 | 1,05 | 5,45 | 3,19 | B | 1880 | 1,24 | 1,24 | 1,24 | 1,24 | 4,12 | 4,94 | 14,00 | 3,50 | 16,50 | 3,65 | 0,98 | 5,38 | 3,84 | A |
| 15+15+15+15+60+60 | 1,00 | 1,00 | 1,00 | 1,00 | 4,00 | 4,00 | 12,00 | 3,50 | 13,50 | 3,75 | 1,04 | 5,44 | 3,20 | B | 1877 | 1,17 | 1,17 | 1,17 | 1,17 | 4,67 | 4,67 | 14,00 | 3,50 | 16,50 | 3,67 | 1,00 | 5,40 | 3,81 | A |
| 15+15+15+20+20+20 | 1,46 | 1,46 | 1,46 | 1,94 | 1,94 | 1,94 | 10,20 | 3,30 | 12,50 | 3,26 | 1,00 | 5,70 | 3,13 | B | 1631 | 1,67 | 1,67 | 1,67 | 2,23 | 2,23 | 2,23 | 11,70 | 3,40 | 16,00 | 3,21 | 0,91 | 6,11 | 3,64 | A |
| 15+15+15+20+20+22 | 1,46 | 1,46 | 1,46 | 1,94 | 1,94 | 2,14 | 10,40 | 3,30 | 12,50 | 3,40 | 1,01 | 5,71 | 3,06 | B | 1699 | 1,67 | 1,67 | 1,67 | 2,22 | 2,22 | 2,45 | 11,90 | 3,40 | 16,00 | 3,31 | 0,92 | 6,12 | 3,60 | B |
| 15+15+15+20+20+25 | 1,45 | 1,45 | 1,45 | 1,93 | 1,93 | 2,41 | 10,60 | 3,30 | 12,50 | 3,52 | 1,01 | 5,71 | 3,01 | B | 1759 | 1,66 | 1,66 | 1,66 | 2,22 | 2,22 | 2,77 | 12,20 | 3,40 | 16,00 | 3,46 | 0,92 | 6,12 | 3,53 | B |
| 15+15+15+20+20+35 | 1,43 | 1,43 | 1,43 | 1,90 | 1,90 | 3,33 | 11,40 | 3,30 | 12,60 | 4,03 | 1,01 | 5,81 | 2,83 | C | 2017 | 1,65 | 1,65 | 1,65 | 2,20 | 2,20 | 3,85 | 13,20 | 3,40 | 16,00 | 3,94 | 0,92 | 6,12 | 3,35 | C |
| 15+15+15+20+20+42 | 1,39 | 1,39 | 1,39 | 1,86 | 1,86 | 3,90 | 11,80 | 3,40 | 13,20 | 3,86 | 1,01 | 5,61 | 3,05 | B | 1932 | 1,62 | 1,62 | 1,62 | 2,16 | 2,16 | 4,53 | 13,70 | 3,50 | 16,30 | 3,76 | 0,93 | 5,63 | 3,65 | A |
| 15+15+15+20+20+50 | 1,33 | 1,33 | 1,3 | | | | | | | | | | | | | | | | | | | | | | | | | | |

MODELLO MXZ-6C120VA

| Combinazione unità interne A+B+C+D+E+F | RAFFREDDAMENTO | | | | | | | | | | | EER | Classe | Consumo annuo (kWh) | RISCALDAMENTO | | | | | | | | | | | COP | Classe | | |
|--|----------------|------|------|------|------|------|-------|------|-------|-------------------|------|------|--------|---------------------------|---------------|------|------|------|------|------|-------------------|-------|------|-------|------|------|--------|------|-----|
| | Capacità (kW) | | | | | | | | | Potenza ass. (kW) | | | | | Capacità (kW) | | | | | | Potenza ass. (kW) | | | | | | | | |
| | A | B | C | D | E | F | Nom. | Min | Max | Nom. | Min | | | | Max | A | B | C | D | E | F | Nom. | Min | Max | Nom. | | | Min | Max |
| 15+15+15+22+22+35 | 1,40 | 1,40 | 1,40 | 2,06 | 2,06 | 3,27 | 11,60 | 3,40 | 12,90 | 3,95 | 1,02 | 5,72 | 2,93 | C | 1977 | 1,63 | 1,63 | 1,63 | 2,40 | 2,40 | 3,81 | 13,50 | 3,40 | 16,20 | 3,84 | 0,93 | 5,83 | 3,52 | B |
| 15+15+15+22+22+42 | 1,37 | 1,37 | 1,37 | 2,02 | 2,02 | 3,85 | 12,00 | 3,50 | 13,50 | 3,78 | 1,02 | 5,52 | 3,17 | B | 1892 | 1,59 | 1,59 | 1,59 | 2,33 | 2,33 | 4,46 | 13,90 | 3,50 | 16,50 | 3,69 | 0,93 | 5,33 | 3,76 | A |
| 15+15+15+22+22+50 | 1,29 | 1,29 | 1,29 | 1,90 | 1,90 | 4,32 | 12,00 | 3,50 | 13,50 | 3,78 | 1,04 | 5,54 | 3,18 | B | 1889 | 1,51 | 1,51 | 1,51 | 2,22 | 2,22 | 5,04 | 14,00 | 3,50 | 16,50 | 3,64 | 0,94 | 5,34 | 3,84 | A |
| 15+15+15+22+22+60 | 1,21 | 1,21 | 1,21 | 1,77 | 1,77 | 4,83 | 12,00 | 3,50 | 13,50 | 3,74 | 1,03 | 5,43 | 3,21 | A | 1872 | 1,41 | 1,41 | 1,41 | 2,07 | 2,07 | 5,64 | 14,00 | 3,50 | 16,50 | 3,64 | 0,97 | 5,37 | 3,85 | A |
| 15+15+15+22+22+71 | 1,13 | 1,13 | 1,13 | 1,65 | 1,65 | 5,33 | 12,00 | 3,50 | 13,50 | 3,76 | 1,05 | 5,45 | 3,19 | B | 1882 | 1,31 | 1,31 | 1,31 | 1,93 | 1,93 | 6,21 | 14,00 | 3,50 | 16,50 | 3,63 | 0,96 | 5,36 | 3,86 | A |
| 15+15+15+22+25+25 | 1,44 | 1,44 | 1,44 | 2,11 | 2,39 | 2,39 | 11,20 | 3,30 | 12,60 | 3,91 | 1,02 | 5,82 | 2,87 | C | 1954 | 1,65 | 1,65 | 1,65 | 2,43 | 2,76 | 2,76 | 12,90 | 3,40 | 16,00 | 3,81 | 0,93 | 6,13 | 3,39 | C |
| 15+15+15+22+25+35 | 1,39 | 1,39 | 1,39 | 2,04 | 2,32 | 3,25 | 11,80 | 3,40 | 13,20 | 3,87 | 1,02 | 5,62 | 3,05 | B | 1937 | 1,62 | 1,62 | 1,62 | 2,37 | 2,70 | 3,78 | 13,70 | 3,50 | 16,30 | 3,76 | 0,93 | 5,63 | 3,65 | A |
| 15+15+15+22+25+42 | 1,34 | 1,34 | 1,34 | 1,97 | 2,24 | 3,76 | 12,00 | 3,50 | 13,50 | 3,77 | 1,02 | 5,52 | 3,18 | B | 1887 | 1,57 | 1,57 | 1,57 | 2,30 | 2,61 | 4,39 | 14,00 | 3,50 | 16,50 | 3,64 | 0,93 | 5,33 | 3,84 | A |
| 15+15+15+22+25+50 | 1,27 | 1,27 | 1,27 | 1,86 | 2,11 | 4,23 | 12,00 | 3,50 | 13,50 | 3,77 | 1,04 | 5,44 | 3,18 | B | 1884 | 1,48 | 1,48 | 1,48 | 2,17 | 2,46 | 4,93 | 14,00 | 3,50 | 16,50 | 3,63 | 0,94 | 5,34 | 3,85 | A |
| 15+15+15+22+25+60 | 1,18 | 1,18 | 1,18 | 1,74 | 1,97 | 4,74 | 12,00 | 3,50 | 13,50 | 3,74 | 1,03 | 5,43 | 3,21 | A | 1872 | 1,38 | 1,38 | 1,38 | 2,03 | 2,30 | 5,53 | 14,00 | 3,50 | 16,50 | 3,64 | 0,97 | 5,37 | 3,85 | A |
| 15+15+15+22+25+71 | 1,10 | 1,10 | 1,10 | 1,62 | 1,84 | 5,23 | 12,00 | 3,50 | 13,50 | 3,76 | 1,05 | 5,45 | 3,19 | B | 1882 | 1,29 | 1,29 | 1,29 | 1,89 | 2,15 | 6,10 | 14,00 | 3,50 | 16,50 | 3,63 | 0,96 | 5,36 | 3,86 | A |
| 15+15+15+22+35+35 | 1,31 | 1,31 | 1,31 | 1,93 | 3,07 | 3,07 | 12,00 | 3,50 | 13,50 | 3,78 | 1,03 | 5,53 | 3,17 | B | 1891 | 1,53 | 1,53 | 1,53 | 2,25 | 3,58 | 3,58 | 14,00 | 3,50 | 16,50 | 3,64 | 0,93 | 5,33 | 3,85 | A |
| 15+15+15+22+35+42 | 1,25 | 1,25 | 1,25 | 1,83 | 2,92 | 3,56 | 12,00 | 3,50 | 13,50 | 3,76 | 1,03 | 5,43 | 3,19 | B | 1881 | 1,46 | 1,46 | 1,46 | 2,14 | 3,40 | 4,08 | 14,00 | 3,50 | 16,50 | 3,62 | 0,93 | 5,33 | 3,86 | A |
| 15+15+15+22+35+50 | 1,18 | 1,18 | 1,18 | 1,74 | 2,76 | 3,95 | 12,00 | 3,50 | 13,50 | 3,76 | 1,05 | 5,45 | 3,20 | B | 1878 | 1,38 | 1,38 | 1,38 | 2,03 | 3,22 | 4,61 | 14,00 | 3,50 | 16,50 | 3,61 | 0,94 | 5,34 | 3,88 | A |
| 15+15+15+22+35+60 | 1,11 | 1,11 | 1,11 | 1,63 | 2,59 | 4,44 | 12,00 | 3,50 | 13,50 | 3,75 | 1,04 | 5,44 | 3,20 | B | 1875 | 1,30 | 1,30 | 1,30 | 1,90 | 3,02 | 5,19 | 14,00 | 3,50 | 16,50 | 3,64 | 0,97 | 5,37 | 3,85 | A |
| 15+15+15+22+35+71 | 1,04 | 1,04 | 1,04 | 1,53 | 2,43 | 4,92 | 12,00 | 3,50 | 13,50 | 3,77 | 1,06 | 5,46 | 3,18 | B | 1885 | 1,21 | 1,21 | 1,21 | 1,78 | 2,83 | 5,75 | 14,00 | 3,50 | 16,50 | 3,63 | 0,96 | 5,36 | 3,86 | A |
| 15+15+15+22+42+42 | 1,19 | 1,19 | 1,19 | 1,75 | 3,34 | 3,34 | 12,00 | 3,50 | 13,50 | 3,74 | 1,03 | 5,43 | 3,21 | A | 1871 | 1,39 | 1,39 | 1,39 | 2,04 | 3,89 | 3,89 | 14,00 | 3,50 | 16,50 | 3,61 | 0,94 | 5,34 | 3,88 | A |
| 15+15+15+22+42+50 | 1,13 | 1,13 | 1,13 | 1,66 | 3,17 | 3,77 | 12,00 | 3,50 | 13,50 | 3,76 | 1,05 | 5,45 | 3,20 | B | 1878 | 1,32 | 1,32 | 1,32 | 1,94 | 3,70 | 4,40 | 14,00 | 3,50 | 16,50 | 3,62 | 0,95 | 5,35 | 3,87 | A |
| 15+15+15+22+42+60 | 1,07 | 1,07 | 1,07 | 1,56 | 2,98 | 4,26 | 12,00 | 3,50 | 13,50 | 3,75 | 1,04 | 5,44 | 3,20 | B | 1875 | 1,24 | 1,24 | 1,24 | 1,82 | 3,48 | 4,97 | 14,00 | 3,50 | 16,50 | 3,64 | 0,97 | 5,37 | 3,84 | A |
| 15+15+15+22+42+71 | 1,00 | 1,00 | 1,00 | 1,47 | 2,80 | 4,73 | 12,00 | 3,50 | 13,50 | 3,77 | 1,06 | 5,46 | 3,18 | B | 1885 | 1,17 | 1,17 | 1,17 | 1,71 | 3,27 | 5,52 | 14,00 | 3,50 | 16,50 | 3,64 | 0,97 | 5,37 | 3,85 | A |
| 15+15+15+22+50+50 | 1,08 | 1,08 | 1,08 | 1,58 | 3,59 | 3,59 | 12,00 | 3,50 | 13,50 | 3,77 | 1,06 | 5,46 | 3,18 | B | 1885 | 1,26 | 1,26 | 1,26 | 1,84 | 4,19 | 4,19 | 14,00 | 3,50 | 16,50 | 3,63 | 0,96 | 5,36 | 3,86 | A |
| 15+15+15+22+50+60 | 1,02 | 1,02 | 1,02 | 1,49 | 3,39 | 4,07 | 12,00 | 3,50 | 13,50 | 3,76 | 1,05 | 5,45 | 3,19 | B | 1882 | 1,19 | 1,19 | 1,19 | 1,74 | 3,95 | 4,75 | 14,00 | 3,50 | 16,50 | 3,65 | 0,98 | 5,38 | 3,83 | A |
| 15+15+15+25+25+25 | 1,43 | 1,43 | 1,43 | 2,38 | 2,38 | 2,38 | 11,40 | 3,30 | 12,60 | 4,04 | 1,02 | 5,82 | 2,82 | C | 2019 | 1,65 | 1,65 | 1,65 | 2,75 | 2,75 | 2,75 | 13,20 | 3,40 | 16,00 | 3,95 | 0,93 | 6,13 | 3,35 | C |
| 15+15+15+25+25+35 | 1,37 | 1,37 | 1,37 | 2,29 | 2,29 | 3,20 | 11,90 | 3,30 | 13,40 | 3,82 | 1,02 | 5,52 | 3,11 | B | 1912 | 1,60 | 1,60 | 1,60 | 2,67 | 2,67 | 3,74 | 13,90 | 3,50 | 16,40 | 3,69 | 0,93 | 5,53 | 3,77 | A |
| 15+15+15+25+25+42 | 1,31 | 1,31 | 1,31 | 2,19 | 2,19 | 3,68 | 12,00 | 3,50 | 13,50 | 3,77 | 1,02 | 5,52 | 3,18 | B | 1887 | 1,53 | 1,53 | 1,53 | 2,55 | 2,55 | 4,29 | 14,00 | 3,50 | 16,50 | 3,64 | 0,93 | 5,33 | 3,84 | A |
| 15+15+15+25+25+50 | 1,24 | 1,24 | 1,24 | 2,07 | 2,07 | 4,14 | 12,00 | 3,50 | 13,50 | 3,76 | 1,04 | 5,44 | 3,19 | B | 1879 | 1,45 | 1,45 | 1,45 | 2,41 | 2,41 | 4,83 | 14,00 | 3,50 | 16,50 | 3,62 | 0,94 | 5,34 | 3,87 | A |
| 15+15+15+25+25+60 | 1,16 | 1,16 | 1,16 | 1,94 | 1,94 | 4,65 | 12,00 | 3,50 | 13,50 | 3,74 | 1,03 | 5,43 | 3,21 | A | 1872 | 1,35 | 1,35 | 1,35 | 2,26 | 2,26 | 5,42 | 14,00 | 3,50 | 16,50 | 3,64 | 0,97 | 5,37 | 3,85 | A |
| 15+15+15+25+25+71 | 1,08 | 1,08 | 1,08 | 1,81 | 1,81 | 5,13 | 12,00 | 3,50 | 13,50 | 3,76 | 1,05 | 5,45 | 3,19 | B | 1882 | 1,27 | 1,27 | 1,27 | 2,11 | 2,11 | 5,99 | 14,00 | 3,50 | 16,50 | 3,63 | 0,96 | 5,36 | 3,86 | A |
| 15+15+15+25+35+35 | 1,29 | 1,29 | 1,29 | 2,14 | 3,00 | 3,00 | 12,00 | 3,50 | 13,50 | 3,77 | 1,03 | 5,53 | 3,18 | B | 1886 | 1,50 | 1,50 | 1,50 | 2,50 | 3,50 | 3,50 | 14,00 | 3,50 | 16,50 | 3,63 | 0,93 | 5,33 | 3,86 | A |
| 15+15+15+25+35+42 | 1,22 | 1,22 | 1,22 | 2,04 | 2,86 | 3,43 | 12,00 | 3,50 | 13,50 | 3,75 | 1,03 | 5,43 | 3,20 | B | 1876 | 1,43 | 1,43 | 1,43 | 2,38 | 3,33 | 4,00 | 14,00 | 3,50 | 16,50 | 3,61 | 0,93 | 5,33 | 3,87 | A |
| 15+15+15+25+35+50 | 1,16 | 1,16 | 1,16 | 1,94 | 2,71 | 3,87 | 12,00 | 3,50 | 13,50 | 3,76 | 1,05 | 5,45 | 3,20 | B | 1878 | 1,35 | 1,35 | 1,35 | 2,26 | 3,16 | 4,52 | 14,00 | 3,50 | 16,50 | 3,61 | 0,94 | 5,34 | 3,88 | A |
| 15+15+15+25+35+60 | 1,09 | 1,09 | 1,09 | 1,82 | 2,55 | 4,36 | 12,00 | 3,50 | 13,50 | 3,75 | 1,04 | 5,44 | 3,20 | B | 1875 | 1,27 | 1,27 | 1,27 | 2,12 | 2,97 | 5,09 | 14,00 | 3,50 | 16,50 | 3,64 | 0,97 | 5,37 | 3,85 | A |
| 15+15+15+25+35+71 | 1,02 | 1,02 | 1,02 | 1,70 | 2,39 | 4,84 | 12,00 | 3,50 | 13,50 | 3,77 | 1,06 | 5,46 | 3,18 | B | 1885 | 1,19 | 1,19 | 1,19 | 1,99 | 2,78 | 5,65 | 14,00 | 3,50 | 16,50 | 3,63 | 0,96 | 5,36 | 3,86 | A |
| 15+15+15+25+42+42 | 1,17 | 1,17 | 1,17 | 1,95 | 3,27 | 3,27 | 12,00 | 3,50 | 13,50 | 3,74 | 1,03 | 5,43 | 3,21 | A | 1871 | 1,36 | 1,36 | 1,36 | 2,27 | 3,82 | 3,82 | 14,00 | 3,50 | 16,50 | 3,61 | 0,94 | 5,34 | 3,88 | A |
| 15+15+15+25+42+50 | 1,11 | 1,11 | 1,11 | 1,85 | 3,11 | 3,70 | 12,00 | 3,50 | 13,50 | 3,76 | 1,05 | 5,45 | 3,20 | B | 1878 | 1,30 | 1,30 | 1,30 | 2,16 | 3,63 | 4,32 | 14,00 | 3,50 | 16,50 | 3,62 | 0,95 | 5,35 | 3,87 | A |
| 15+15+15+25+42+60 | 1,05 | 1,05 | 1,05 | 1,74 | 2,93 | 4,19 | 12,00 | 3,50 | 13,50 | 3,75 | 1,04 | 5,44 | 3,20 | B | 1875 | 1,22 | 1,22 | 1,22 | 2,03 | 3,42 | 4,88 | 14,00 | 3,50 | 16,50 | 3,64 | 0,97 | 5,37 | 3,84 | A |
| 15+15+15+25+50+50 | 1,06 | 1,06 | 1,06 | 1,76 | 3,53 | 3,53 | 12,00 | 3,50 | 13,50 | 3,77 | 1,06 | 5,46 | 3,18 | B | 1885 | 1,24 | 1,24 | 1,24 | 2,06 | 4,12 | 4,12 | 14,00 | 3,50 | 16,50 | 3,63 | 0,96 | 5,36 | 3,86 | A |
| 15+15+15+25+50+60 | 1,00 | 1,00 | 1,00 | 1,67 | 3,33 | 4,00 | 12,00 | 3,50 | 13,50 | 3,76 | 1,05 | 5,45 | 3,19 | B | 1882 | 1,17 | 1,17 | 1,17 | 1,94 | 3,89 | 4,67 | 14,00 | 3,50 | 16,50 | 3,65 | 0,98 | 5,38 | 3,83 | A |
| 15+15+15+35+35+35 | 1,20 | 1,20 | 1,20 | 2,80 | 2,80 | 2,80 | 12,00 | 3,50 | 13,50 | 3,75 | 1,04 | 5,44 | 3,20 | B | 1874 | 1,40 | 1,40 | 1,40 | 3,27 | 3,27 | 3,27 | 14,00 | 3,50 | 16,50 | 3,60 | 0,93 | 5,33 | 3,89 | A |
| 15+15+15+35+35+42 | 1,15 | 1,15 | 1,15 | 2,68 | 2,68 | 3,21 | 12,00 | 3,50 | 13,50 | 3,75 | 1,04 | 5,44 | 3,20 | B | 1874 | 1,34 | 1,34 | 1,34 | 3,12 | 3,12 | 3,75 | 14,00 | 3,50 | 16,50 | 3,60 | 0,93 | 5,33 | 3,89 | A |
| 15+15+15+35+35+50 | 1,09 | 1,09 | 1,09 | 2,55 | 2,55 | 3,64 | 12,00 | 3,50 | 13,50 | 3,76 | 1,05 | 5,45 | 3,19 | B | 1881 | 1,27 | 1,27 | 1,27 | 2,97 | 2,97 | 4,24 | 14,00 | 3,50 | 16,50 | 3,61 | 0,94 | 5,34 | 3,88 | A |
| 15+15+15+35+35+60 | 1,03 | 1,03 | 1,03 | 2,40 | 2,40 | 4,11 | 12,00 | 3,50 | 13,50 | 3,76 | 1,05 | 5,45 | 3,19 | B | 1879 | 1,20 | 1,20 | 1,20 | 2,80 | 2,80 | 4,80 | 14,00 | 3,50 | 16,50 | 3,64 | 0,97 | 5,37 | 3,85 | A |
| 15+15+15+35+42+42 | 1, | | | | | | | | | | | | | | | | | | | | | | | | | | | | |

MODELLO MXZ-6C120VA

| Combinazione unità interne | RAFFREDDAMENTO | | | | | | | | | | | | EER | Classe | Consumo annuo (kWh) | RISCALDAMENTO | | | | | | | | | | | | COP | Classe |
|----------------------------|----------------|------|------|------|------|------|-------------------|------|-------|------|------|------|------|--------|---------------------|---------------|------|------|------|------|------|-------------------|------|-------|------|------|------|------|--------|
| | Capacità (kW) | | | | | | Potenza ass. (kW) | | | | | | | | | Capacità (kW) | | | | | | Potenza ass. (kW) | | | | | | | |
| | A | B | C | D | E | F | Nom. | Min | Max | Nom. | Min | Max | | | | A | B | C | D | E | F | Nom. | Min | Max | Nom. | Min | Max | | |
| 15+15+20+20+35+60 | 1,09 | 1,09 | 1,45 | 1,45 | 2,55 | 4,36 | 12,00 | 3,50 | 13,50 | 3,75 | 1,04 | 5,44 | 3,20 | B | 1873 | 1,27 | 1,27 | 1,70 | 1,70 | 2,97 | 5,09 | 14,00 | 3,50 | 16,50 | 3,63 | 0,96 | 5,36 | 3,86 | A |
| 15+15+20+20+35+71 | 1,02 | 1,02 | 1,36 | 1,36 | 2,39 | 4,84 | 12,00 | 3,50 | 13,50 | 3,77 | 1,06 | 5,46 | 3,19 | B | 1883 | 1,19 | 1,19 | 1,59 | 1,59 | 2,78 | 5,65 | 14,00 | 3,50 | 16,50 | 3,63 | 0,96 | 5,36 | 3,86 | A |
| 15+15+20+20+42+42 | 1,17 | 1,17 | 1,56 | 1,56 | 3,27 | 3,27 | 12,00 | 3,50 | 13,50 | 3,74 | 1,03 | 5,43 | 3,21 | A | 1868 | 1,36 | 1,36 | 1,82 | 1,82 | 3,82 | 3,82 | 14,00 | 3,50 | 16,50 | 3,61 | 0,94 | 5,34 | 3,88 | A |
| 15+15+20+20+42+50 | 1,11 | 1,11 | 1,48 | 1,48 | 3,11 | 3,70 | 12,00 | 3,50 | 13,50 | 3,75 | 1,04 | 5,44 | 3,20 | B | 1875 | 1,30 | 1,30 | 1,73 | 1,73 | 3,63 | 4,32 | 14,00 | 3,50 | 16,50 | 3,62 | 0,95 | 5,35 | 3,87 | A |
| 15+15+20+20+42+60 | 1,05 | 1,05 | 1,40 | 1,40 | 2,93 | 4,19 | 12,00 | 3,50 | 13,50 | 3,75 | 1,04 | 5,44 | 3,20 | B | 1873 | 1,22 | 1,22 | 1,63 | 1,63 | 3,42 | 4,88 | 14,00 | 3,50 | 16,50 | 3,64 | 0,97 | 5,37 | 3,85 | A |
| 15+15+20+20+50+50 | 1,06 | 1,06 | 1,41 | 1,41 | 3,53 | 3,53 | 12,00 | 3,50 | 13,50 | 3,76 | 1,05 | 5,45 | 3,19 | B | 1882 | 1,24 | 1,24 | 1,65 | 1,65 | 4,12 | 4,12 | 14,00 | 3,50 | 16,50 | 3,62 | 0,95 | 5,35 | 3,86 | A |
| 15+15+20+20+50+60 | 1,00 | 1,00 | 1,33 | 1,33 | 3,33 | 4,00 | 12,00 | 3,50 | 13,50 | 3,76 | 1,05 | 5,45 | 3,19 | B | 1880 | 1,17 | 1,17 | 1,56 | 1,56 | 3,89 | 4,67 | 14,00 | 3,50 | 16,50 | 3,65 | 0,98 | 5,38 | 3,84 | A |
| 15+15+20+22+22+22 | 1,44 | 1,44 | 1,91 | 2,11 | 2,11 | 2,11 | 11,10 | 3,30 | 12,60 | 3,85 | 1,02 | 5,82 | 2,89 | C | 1924 | 1,66 | 1,66 | 2,21 | 2,43 | 2,43 | 2,43 | 12,80 | 3,40 | 16,00 | 3,76 | 0,93 | 6,13 | 3,41 | B |
| 15+15+20+22+22+25 | 1,42 | 1,42 | 1,90 | 2,09 | 2,09 | 2,37 | 11,30 | 3,30 | 12,60 | 3,98 | 1,02 | 5,82 | 2,84 | C | 1989 | 1,65 | 1,65 | 2,20 | 2,42 | 2,42 | 2,75 | 13,10 | 3,40 | 16,00 | 3,90 | 0,93 | 6,13 | 3,36 | C |
| 15+15+20+22+22+35 | 1,38 | 1,38 | 1,84 | 2,03 | 2,03 | 3,23 | 11,90 | 3,50 | 13,40 | 3,82 | 1,02 | 5,52 | 3,11 | B | 1912 | 1,60 | 1,60 | 2,14 | 2,35 | 2,35 | 3,74 | 13,80 | 3,50 | 16,40 | 3,73 | 0,93 | 5,53 | 3,70 | A |
| 15+15+20+22+22+42 | 1,32 | 1,32 | 1,76 | 1,94 | 1,94 | 3,71 | 12,00 | 3,50 | 13,50 | 3,77 | 1,02 | 5,52 | 3,18 | B | 1887 | 1,54 | 1,54 | 2,06 | 2,26 | 2,26 | 4,32 | 14,00 | 3,50 | 16,50 | 3,64 | 0,93 | 5,33 | 3,84 | A |
| 15+15+20+22+22+50 | 1,25 | 1,25 | 1,67 | 1,83 | 1,83 | 4,17 | 12,00 | 3,50 | 13,50 | 3,77 | 1,04 | 5,44 | 3,18 | B | 1884 | 1,46 | 1,46 | 1,94 | 2,14 | 2,14 | 4,86 | 14,00 | 3,50 | 16,50 | 3,63 | 0,94 | 5,34 | 3,85 | A |
| 15+15+20+22+22+60 | 1,17 | 1,17 | 1,56 | 1,71 | 1,71 | 4,68 | 12,00 | 3,50 | 13,50 | 3,74 | 1,03 | 5,43 | 3,21 | A | 1872 | 1,36 | 1,36 | 1,82 | 2,00 | 2,00 | 5,45 | 14,00 | 3,50 | 16,50 | 3,64 | 0,97 | 5,37 | 3,85 | A |
| 15+15+20+22+22+71 | 1,09 | 1,09 | 1,45 | 1,60 | 1,60 | 5,16 | 12,00 | 3,50 | 13,50 | 3,76 | 1,05 | 5,45 | 3,19 | B | 1882 | 1,27 | 1,27 | 1,70 | 1,87 | 1,87 | 6,02 | 14,00 | 3,50 | 16,50 | 3,63 | 0,96 | 5,36 | 3,86 | A |
| 15+15+20+22+25+25 | 1,41 | 1,41 | 1,89 | 2,07 | 2,36 | 2,36 | 11,50 | 3,30 | 12,80 | 4,00 | 1,02 | 5,72 | 2,88 | C | 1999 | 1,64 | 1,64 | 2,18 | 2,40 | 2,73 | 2,73 | 13,30 | 3,40 | 16,10 | 3,91 | 0,93 | 6,03 | 3,41 | B |
| 15+15+20+22+25+35 | 1,36 | 1,36 | 1,82 | 2,00 | 2,27 | 3,18 | 12,00 | 3,50 | 13,50 | 3,78 | 1,02 | 5,52 | 3,17 | B | 1892 | 1,59 | 1,59 | 2,12 | 2,33 | 2,65 | 3,71 | 14,00 | 3,50 | 16,50 | 3,65 | 0,93 | 5,33 | 3,84 | A |
| 15+15+20+22+25+42 | 1,29 | 1,29 | 1,73 | 1,90 | 2,16 | 3,63 | 12,00 | 3,50 | 13,50 | 3,76 | 1,02 | 5,52 | 3,19 | B | 1882 | 1,51 | 1,51 | 2,01 | 2,22 | 2,52 | 4,23 | 14,00 | 3,50 | 16,50 | 3,63 | 0,93 | 5,33 | 3,85 | A |
| 15+15+20+22+25+50 | 1,22 | 1,22 | 1,63 | 1,80 | 2,04 | 4,08 | 12,00 | 3,50 | 13,50 | 3,76 | 1,04 | 5,44 | 3,19 | B | 1879 | 1,43 | 1,43 | 1,90 | 2,10 | 2,38 | 4,76 | 14,00 | 3,50 | 16,50 | 3,62 | 0,94 | 5,34 | 3,87 | A |
| 15+15+20+22+25+60 | 1,15 | 1,15 | 1,53 | 1,68 | 1,91 | 4,59 | 12,00 | 3,50 | 13,50 | 3,74 | 1,03 | 5,43 | 3,21 | A | 1872 | 1,34 | 1,34 | 1,78 | 1,96 | 2,23 | 5,35 | 14,00 | 3,50 | 16,50 | 3,64 | 0,97 | 5,37 | 3,85 | A |
| 15+15+20+22+25+71 | 1,07 | 1,07 | 1,43 | 1,57 | 1,79 | 5,07 | 12,00 | 3,50 | 13,50 | 3,76 | 1,05 | 5,45 | 3,19 | B | 1882 | 1,25 | 1,25 | 1,67 | 1,83 | 2,08 | 5,92 | 14,00 | 3,50 | 16,50 | 3,63 | 0,96 | 5,36 | 3,86 | A |
| 15+15+20+22+35+35 | 1,27 | 1,27 | 1,69 | 1,86 | 2,96 | 2,96 | 12,00 | 3,50 | 13,50 | 3,76 | 1,03 | 5,43 | 3,19 | B | 1881 | 1,48 | 1,48 | 1,97 | 2,17 | 3,45 | 3,45 | 14,00 | 3,50 | 16,50 | 3,62 | 0,93 | 5,33 | 3,87 | A |
| 15+15+20+22+35+42 | 1,21 | 1,21 | 1,61 | 1,77 | 2,82 | 3,38 | 12,00 | 3,50 | 13,50 | 3,74 | 1,03 | 5,43 | 3,21 | A | 1871 | 1,41 | 1,41 | 1,88 | 2,07 | 3,29 | 3,95 | 14,00 | 3,50 | 16,50 | 3,60 | 0,93 | 5,33 | 3,89 | A |
| 15+15+20+22+35+50 | 1,15 | 1,15 | 1,53 | 1,68 | 2,68 | 3,82 | 12,00 | 3,50 | 13,50 | 3,76 | 1,05 | 5,45 | 3,20 | B | 1878 | 1,34 | 1,34 | 1,78 | 1,96 | 3,12 | 4,46 | 14,00 | 3,50 | 16,50 | 3,61 | 0,94 | 5,34 | 3,88 | A |
| 15+15+20+22+35+60 | 1,08 | 1,08 | 1,44 | 1,58 | 2,51 | 4,31 | 12,00 | 3,50 | 13,50 | 3,75 | 1,04 | 5,44 | 3,20 | B | 1875 | 1,26 | 1,26 | 1,68 | 1,84 | 2,93 | 5,03 | 14,00 | 3,50 | 16,50 | 3,64 | 0,97 | 5,37 | 3,85 | A |
| 15+15+20+22+35+71 | 1,01 | 1,01 | 1,35 | 1,48 | 2,36 | 4,79 | 12,00 | 3,50 | 13,50 | 3,77 | 1,06 | 5,46 | 3,18 | B | 1885 | 1,18 | 1,18 | 1,57 | 1,73 | 2,75 | 5,58 | 14,00 | 3,50 | 16,50 | 3,63 | 0,96 | 5,36 | 3,86 | A |
| 15+15+20+22+42+42 | 1,15 | 1,15 | 1,54 | 1,69 | 3,23 | 3,23 | 12,00 | 3,50 | 13,50 | 3,74 | 1,03 | 5,43 | 3,21 | A | 1871 | 1,35 | 1,35 | 1,79 | 1,97 | 3,77 | 3,77 | 14,00 | 3,50 | 16,50 | 3,61 | 0,94 | 5,34 | 3,88 | A |
| 15+15+20+22+42+50 | 1,10 | 1,10 | 1,46 | 1,61 | 3,07 | 3,66 | 12,00 | 3,50 | 13,50 | 3,76 | 1,05 | 5,45 | 3,20 | B | 1878 | 1,28 | 1,28 | 1,71 | 1,88 | 3,59 | 4,27 | 14,00 | 3,50 | 16,50 | 3,62 | 0,95 | 5,35 | 3,87 | A |
| 15+15+20+22+42+60 | 1,03 | 1,03 | 1,38 | 1,52 | 2,90 | 4,14 | 12,00 | 3,50 | 13,50 | 3,75 | 1,04 | 5,44 | 3,20 | B | 1875 | 1,21 | 1,21 | 1,61 | 1,77 | 3,38 | 4,83 | 14,00 | 3,50 | 16,50 | 3,64 | 0,97 | 5,37 | 3,84 | A |
| 15+15+20+22+50+50 | 1,05 | 1,05 | 1,40 | 1,53 | 3,49 | 3,49 | 12,00 | 3,50 | 13,50 | 3,77 | 1,06 | 5,46 | 3,18 | B | 1885 | 1,22 | 1,22 | 1,63 | 1,79 | 4,07 | 4,07 | 14,00 | 3,50 | 16,50 | 3,63 | 0,96 | 5,36 | 3,86 | A |
| 15+15+20+25+25+25 | 1,40 | 1,40 | 1,87 | 2,34 | 2,34 | 2,34 | 11,70 | 3,40 | 13,10 | 3,91 | 1,02 | 5,62 | 2,99 | C | 1954 | 1,62 | 1,62 | 2,16 | 2,70 | 2,70 | 2,70 | 13,50 | 3,40 | 16,20 | 3,84 | 0,93 | 5,83 | 3,52 | B |
| 15+15+20+25+25+35 | 1,33 | 1,33 | 1,78 | 2,22 | 2,22 | 3,11 | 12,00 | 3,50 | 13,50 | 3,77 | 1,02 | 5,52 | 3,18 | B | 1887 | 1,56 | 1,56 | 2,07 | 2,59 | 2,59 | 3,63 | 14,00 | 3,50 | 16,50 | 3,64 | 0,93 | 5,33 | 3,85 | A |
| 15+15+20+25+25+42 | 1,27 | 1,27 | 1,69 | 2,11 | 2,11 | 3,55 | 12,00 | 3,50 | 13,50 | 3,75 | 1,02 | 5,42 | 3,20 | B | 1877 | 1,48 | 1,48 | 1,97 | 2,46 | 2,46 | 4,14 | 14,00 | 3,50 | 16,50 | 3,62 | 0,93 | 5,33 | 3,86 | A |
| 15+15+20+25+25+50 | 1,20 | 1,20 | 1,60 | 2,00 | 2,00 | 4,00 | 12,00 | 3,50 | 13,50 | 3,75 | 1,04 | 5,44 | 3,20 | B | 1874 | 1,40 | 1,40 | 1,87 | 2,33 | 2,33 | 4,67 | 14,00 | 3,50 | 16,50 | 3,61 | 0,94 | 5,34 | 3,88 | A |
| 15+15+20+25+25+60 | 1,13 | 1,13 | 1,50 | 1,88 | 1,88 | 4,50 | 12,00 | 3,50 | 13,50 | 3,74 | 1,03 | 5,43 | 3,21 | A | 1872 | 1,31 | 1,31 | 1,75 | 2,19 | 2,19 | 5,25 | 14,00 | 3,50 | 16,50 | 3,64 | 0,97 | 5,37 | 3,85 | A |
| 15+15+20+25+25+71 | 1,05 | 1,05 | 1,40 | 1,75 | 1,75 | 4,98 | 12,00 | 3,50 | 13,50 | 3,76 | 1,05 | 5,45 | 3,19 | B | 1882 | 1,23 | 1,23 | 1,64 | 2,05 | 2,05 | 5,81 | 14,00 | 3,50 | 16,50 | 3,63 | 0,96 | 5,36 | 3,86 | A |
| 15+15+20+25+35+35 | 1,24 | 1,24 | 1,66 | 2,07 | 2,90 | 2,90 | 12,00 | 3,50 | 13,50 | 3,75 | 1,03 | 5,43 | 3,20 | B | 1876 | 1,45 | 1,45 | 1,93 | 2,41 | 3,38 | 3,38 | 14,00 | 3,50 | 16,50 | 3,61 | 0,93 | 5,33 | 3,88 | A |
| 15+15+20+25+35+42 | 1,18 | 1,18 | 1,58 | 1,97 | 2,76 | 3,32 | 12,00 | 3,50 | 13,50 | 3,74 | 1,03 | 5,43 | 3,21 | A | 1871 | 1,38 | 1,38 | 1,84 | 2,30 | 3,22 | 3,87 | 14,00 | 3,50 | 16,50 | 3,60 | 0,93 | 5,33 | 3,89 | A |
| 15+15+20+25+35+50 | 1,13 | 1,13 | 1,50 | 1,88 | 2,63 | 3,75 | 12,00 | 3,50 | 13,50 | 3,76 | 1,05 | 5,45 | 3,20 | B | 1878 | 1,31 | 1,31 | 1,75 | 2,19 | 3,06 | 4,38 | 14,00 | 3,50 | 16,50 | 3,61 | 0,94 | 5,34 | 3,88 | A |
| 15+15+20+25+35+60 | 1,06 | 1,06 | 1,41 | 1,76 | 2,47 | 4,24 | 12,00 | 3,50 | 13,50 | 3,75 | 1,04 | 5,44 | 3,20 | B | 1875 | 1,24 | 1,24 | 1,65 | 2,06 | 2,88 | 4,94 | 14,00 | 3,50 | 16,50 | 3,64 | 0,97 | 5,37 | 3,85 | A |
| 15+15+20+25+42+42 | 1,13 | 1,13 | 1,51 | 1,89 | 3,17 | 3,17 | 12,00 | 3,50 | 13,50 | 3,74 | 1,03 | 5,43 | 3,21 | A | 1871 | 1,32 | 1,32 | 1,76 | 2,20 | 3,70 | 3,70 | 14,00 | 3,50 | 16,50 | 3,61 | 0,94 | 5,34 | 3,88 | A |
| 15+15+20+25+42+50 | 1,08 | 1,08 | 1,44 | 1,80 | 3,02 | 3,59 | 12,00 | 3,50 | 13,50 | 3,76 | 1,05 | 5,45 | 3,20 | B | 1878 | 1,26 | 1,26 | 1,68 | 2,10 | 3,52 | 4,19 | 14,00 | 3,50 | 16,50 | 3,62 | 0,95 | 5,35 | 3,87 | A |
| 15+15+20+25+42+60 | 1,02 | 1,02 | 1,36 | 1,69 | 2,85 | 4,07 | 12,00 | 3,50 | 13,50 | 3,75 | 1,04 | 5,44 | 3,20 | B | 1875 | 1,19 | 1,19 | 1,58 | 1,98 | 3,32 | 4,75 | 14,00 | 3,50 | 16,50 | 3,64 | 0,97 | 5,37 | 3,84 | A |
| 15+15+20+25+50+50 | 1,03 | 1,03 | | | | | | | | | | | | | | | | | | | | | | | | | | | |

MODELLO MXZ-6C120VA

| Combinazione unità interne A+B+C+D+E+F | RAFFREDDAMENTO | | | | | | | | | | | | EER | Classe | Consumo annuo (kWh) | RISCALDAMENTO | | | | | | | | | | | | COP | Classe | |
|---|----------------|------|------|------|------|------|-------|------|-------|-------------------|------|------|------|--------|---------------------|---------------|------|------|------|------|------|-------|-------|-------|-------------------|------|------|------|--------|---|
| | Capacità (kW) | | | | | | | | | Potenza ass. (kW) | | | | | | Capacità (kW) | | | | | | | | | Potenza ass. (kW) | | | | | |
| | A | B | C | D | E | F | Nom. | Min | Max | Nom. | Min | Max | | | | A | B | C | D | E | F | Nom. | Min | Max | Nom. | Min | Max | | | |
| 15+15+22+22+50+50 | 1,03 | 1,03 | 1,52 | 1,52 | 3,45 | 3,45 | 12,00 | 3,50 | 13,50 | 3,77 | 1,06 | 5,46 | 3,18 | B | 1887 | 1,21 | 1,21 | 1,77 | 1,77 | 4,02 | 4,02 | 14,00 | 3,50 | 16,50 | 3,63 | 0,96 | 5,36 | 3,85 | A | |
| 15+15+22+25+25+25 | 1,39 | 1,39 | 2,04 | 2,32 | 2,32 | 2,32 | 11,80 | 3,40 | 13,20 | 3,87 | 1,02 | 5,62 | 3,05 | B | 1936 | 1,62 | 1,62 | 2,37 | 2,70 | 2,70 | 2,70 | 13,70 | 3,50 | 16,30 | 3,76 | 0,93 | 5,63 | 3,64 | A | |
| 15+15+22+25+25+35 | 1,31 | 1,31 | 1,93 | 2,19 | 2,19 | 3,07 | 12,00 | 3,50 | 13,50 | 3,78 | 1,03 | 5,53 | 3,18 | B | 1890 | 1,53 | 1,53 | 2,25 | 2,55 | 2,55 | 3,58 | 14,00 | 3,50 | 16,50 | 3,64 | 0,93 | 5,33 | 3,85 | A | |
| 15+15+22+25+25+42 | 1,25 | 1,25 | 1,83 | 2,08 | 2,08 | 3,50 | 12,00 | 3,50 | 13,50 | 3,76 | 1,03 | 5,43 | 3,19 | B | 1880 | 1,46 | 1,46 | 2,14 | 2,43 | 2,43 | 4,08 | 14,00 | 3,50 | 16,50 | 3,63 | 0,94 | 5,34 | 3,86 | A | |
| 15+15+22+25+25+50 | 1,18 | 1,18 | 1,74 | 1,97 | 1,97 | 3,95 | 12,00 | 3,50 | 13,50 | 3,75 | 1,04 | 5,44 | 3,20 | B | 1877 | 1,38 | 1,38 | 2,03 | 2,30 | 2,30 | 4,61 | 14,00 | 3,50 | 16,50 | 3,62 | 0,95 | 5,35 | 3,87 | A | |
| 15+15+22+25+25+60 | 1,11 | 1,11 | 1,63 | 1,85 | 1,85 | 4,44 | 12,00 | 3,50 | 13,50 | 3,75 | 1,04 | 5,44 | 3,20 | B | 1874 | 1,30 | 1,30 | 1,90 | 2,16 | 2,16 | 5,19 | 14,00 | 3,50 | 16,50 | 3,64 | 0,97 | 5,37 | 3,85 | A | |
| 15+15+22+25+25+71 | 1,04 | 1,04 | 1,53 | 1,73 | 1,73 | 4,92 | 12,00 | 3,50 | 13,50 | 3,77 | 1,06 | 5,46 | 3,18 | B | 1884 | 1,21 | 1,21 | 1,78 | 2,02 | 2,02 | 5,75 | 14,00 | 3,50 | 16,50 | 3,64 | 0,97 | 5,37 | 3,85 | A | |
| 15+15+22+25+35+35 | 1,22 | 1,22 | 1,80 | 2,04 | 2,86 | 2,86 | 12,00 | 3,50 | 13,50 | 3,76 | 1,04 | 5,44 | 3,19 | B | 1878 | 1,43 | 1,43 | 2,10 | 2,38 | 3,33 | 3,33 | 14,00 | 3,50 | 16,50 | 3,61 | 0,93 | 5,33 | 3,88 | A | |
| 15+15+22+25+35+42 | 1,17 | 1,17 | 1,71 | 1,95 | 2,73 | 3,27 | 12,00 | 3,50 | 13,50 | 3,75 | 1,04 | 5,44 | 3,20 | B | 1873 | 1,36 | 1,36 | 2,00 | 2,27 | 3,18 | 3,82 | 14,00 | 3,50 | 16,50 | 3,61 | 0,94 | 5,34 | 3,88 | A | |
| 15+15+22+25+35+50 | 1,11 | 1,11 | 1,63 | 1,85 | 2,59 | 3,70 | 12,00 | 3,50 | 13,50 | 3,76 | 1,05 | 5,45 | 3,19 | B | 1880 | 1,30 | 1,30 | 1,90 | 2,16 | 3,02 | 4,32 | 14,00 | 3,50 | 16,50 | 3,62 | 0,95 | 5,35 | 3,87 | A | |
| 15+15+22+25+35+60 | 1,05 | 1,05 | 1,53 | 1,74 | 2,44 | 4,19 | 12,00 | 3,50 | 13,50 | 3,76 | 1,05 | 5,45 | 3,20 | B | 1878 | 1,22 | 1,22 | 1,79 | 2,03 | 2,85 | 4,88 | 14,00 | 3,50 | 16,50 | 3,64 | 0,97 | 5,37 | 3,85 | A | |
| 15+15+22+25+42+42 | 1,12 | 1,12 | 1,64 | 1,86 | 3,13 | 3,13 | 12,00 | 3,50 | 13,50 | 3,75 | 1,04 | 5,44 | 3,20 | B | 1873 | 1,30 | 1,30 | 1,91 | 2,17 | 3,65 | 3,65 | 14,00 | 3,50 | 16,50 | 3,61 | 0,94 | 5,34 | 3,87 | A | |
| 15+15+22+25+42+50 | 1,07 | 1,07 | 1,56 | 1,78 | 2,98 | 3,55 | 12,00 | 3,50 | 13,50 | 3,76 | 1,05 | 5,45 | 3,19 | B | 1880 | 1,24 | 1,24 | 1,82 | 2,07 | 3,48 | 4,14 | 14,00 | 3,50 | 16,50 | 3,62 | 0,95 | 5,35 | 3,86 | A | |
| 15+15+22+25+42+60 | 1,01 | 1,01 | 1,47 | 1,68 | 2,82 | 4,02 | 12,00 | 3,50 | 13,50 | 3,76 | 1,05 | 5,45 | 3,20 | B | 1878 | 1,17 | 1,17 | 1,72 | 1,96 | 3,28 | 4,69 | 14,00 | 3,50 | 16,50 | 3,65 | 0,98 | 5,38 | 3,84 | A | |
| 15+15+22+25+50+50 | 1,02 | 1,02 | 1,49 | 1,69 | 3,39 | 3,39 | 12,00 | 3,50 | 13,50 | 3,77 | 1,06 | 5,46 | 3,18 | B | 1887 | 1,19 | 1,19 | 1,74 | 1,98 | 3,95 | 3,95 | 14,00 | 3,50 | 16,50 | 3,63 | 0,96 | 5,36 | 3,85 | A | |
| 15+15+22+35+35+35 | 1,15 | 1,15 | 1,68 | 2,68 | 2,68 | 2,68 | 12,00 | 3,50 | 13,50 | 3,75 | 1,04 | 5,44 | 3,20 | B | 1877 | 1,34 | 1,34 | 1,96 | 3,12 | 3,12 | 3,12 | 14,00 | 3,50 | 16,50 | 3,60 | 0,93 | 5,33 | 3,89 | A | |
| 15+15+22+35+35+42 | 1,10 | 1,10 | 1,61 | 2,56 | 2,56 | 3,07 | 12,00 | 3,50 | 13,50 | 3,75 | 1,04 | 5,44 | 3,20 | B | 1877 | 1,28 | 1,28 | 1,88 | 2,99 | 2,99 | 3,59 | 14,00 | 3,50 | 16,50 | 3,61 | 0,94 | 5,34 | 3,88 | A | |
| 15+15+22+35+35+50 | 1,05 | 1,05 | 1,53 | 2,44 | 2,44 | 3,49 | 12,00 | 3,50 | 13,50 | 3,77 | 1,06 | 5,46 | 3,19 | B | 1884 | 1,22 | 1,22 | 1,79 | 2,85 | 2,85 | 4,07 | 14,00 | 3,50 | 16,50 | 3,62 | 0,95 | 5,35 | 3,87 | A | |
| 15+15+22+35+42+42 | 1,05 | 1,05 | 1,54 | 2,46 | 2,95 | 2,95 | 12,00 | 3,50 | 13,50 | 3,75 | 1,04 | 5,44 | 3,20 | B | 1877 | 1,23 | 1,23 | 1,80 | 2,87 | 3,44 | 3,44 | 14,00 | 3,50 | 16,50 | 3,61 | 0,94 | 5,34 | 3,87 | A | |
| 15+15+22+35+42+50 | 1,01 | 1,01 | 1,47 | 2,35 | 2,82 | 3,35 | 12,00 | 3,50 | 13,50 | 3,77 | 1,06 | 5,46 | 3,19 | B | 1884 | 1,17 | 1,17 | 1,72 | 2,74 | 3,28 | 3,91 | 14,00 | 3,50 | 16,50 | 3,62 | 0,95 | 5,35 | 3,86 | A | |
| 15+15+22+42+42+42 | 1,01 | 1,01 | 1,48 | 2,83 | 2,83 | 2,83 | 12,00 | 3,50 | 13,50 | 3,75 | 1,04 | 5,44 | 3,20 | B | 1877 | 1,18 | 1,18 | 1,73 | 3,30 | 3,30 | 3,30 | 14,00 | 3,50 | 16,50 | 3,62 | 0,95 | 5,35 | 3,87 | A | |
| 15+15+25+25+25+25 | 1,37 | 1,37 | 2,29 | 2,29 | 2,29 | 2,29 | 11,90 | 3,50 | 13,40 | 3,82 | 1,02 | 5,52 | 3,11 | B | 1911 | 1,60 | 1,60 | 2,67 | 2,67 | 2,67 | 2,67 | 13,90 | 3,50 | 16,40 | 3,69 | 0,93 | 5,53 | 3,77 | A | |
| 15+15+25+25+25+35 | 1,29 | 1,29 | 2,14 | 2,14 | 2,14 | 3,00 | 12,00 | 3,50 | 13,50 | 3,77 | 1,03 | 5,53 | 3,18 | B | 1885 | 1,50 | 1,50 | 2,50 | 2,50 | 2,50 | 3,50 | 14,00 | 3,50 | 16,50 | 3,63 | 0,93 | 5,33 | 3,86 | A | |
| 15+15+25+25+25+42 | 1,22 | 1,22 | 2,04 | 2,04 | 2,04 | 3,43 | 12,00 | 3,50 | 13,50 | 3,75 | 1,03 | 5,43 | 3,20 | B | 1875 | 1,43 | 1,43 | 2,38 | 2,38 | 2,38 | 4,00 | 14,00 | 3,50 | 16,50 | 3,62 | 0,94 | 5,34 | 3,87 | A | |
| 15+15+25+25+25+50 | 1,16 | 1,16 | 1,94 | 1,94 | 1,94 | 3,87 | 12,00 | 3,50 | 13,50 | 3,75 | 1,04 | 5,44 | 3,20 | B | 1877 | 1,35 | 1,35 | 2,26 | 2,26 | 2,26 | 4,52 | 14,00 | 3,50 | 16,50 | 3,62 | 0,95 | 5,35 | 3,87 | A | |
| 15+15+25+25+25+60 | 1,09 | 1,09 | 1,82 | 1,82 | 1,82 | 4,36 | 12,00 | 3,50 | 13,50 | 3,75 | 1,04 | 5,44 | 3,20 | B | 1874 | 1,27 | 1,27 | 2,12 | 2,12 | 2,12 | 5,09 | 14,00 | 3,50 | 16,50 | 3,64 | 0,97 | 5,37 | 3,85 | A | |
| 15+15+25+25+25+71 | 1,02 | 1,02 | 1,70 | 1,70 | 1,70 | 4,84 | 12,00 | 3,50 | 13,50 | 3,77 | 1,06 | 5,46 | 3,18 | B | 1884 | 1,19 | 1,19 | 1,99 | 1,99 | 1,99 | 5,65 | 14,00 | 3,50 | 16,50 | 3,64 | 0,97 | 5,37 | 3,85 | A | |
| 15+15+25+25+35+35 | 1,20 | 1,20 | 2,00 | 2,00 | 2,80 | 2,80 | 12,00 | 3,50 | 13,50 | 3,75 | 1,04 | 5,44 | 3,20 | B | 1873 | 1,40 | 1,40 | 2,33 | 2,33 | 3,27 | 3,27 | 14,00 | 3,50 | 16,50 | 3,60 | 0,93 | 5,33 | 3,89 | A | |
| 15+15+25+25+35+42 | 1,15 | 1,15 | 1,91 | 1,91 | 2,68 | 3,21 | 12,00 | 3,50 | 13,50 | 3,75 | 1,04 | 5,44 | 3,20 | B | 1873 | 1,34 | 1,34 | 2,23 | 2,23 | 3,12 | 3,75 | 14,00 | 3,50 | 16,50 | 3,61 | 0,94 | 5,34 | 3,88 | A | |
| 15+15+25+25+35+50 | 1,09 | 1,09 | 1,82 | 1,82 | 2,55 | 3,64 | 12,00 | 3,50 | 13,50 | 3,76 | 1,05 | 5,45 | 3,19 | B | 1880 | 1,27 | 1,27 | 2,12 | 2,12 | 2,97 | 4,24 | 14,00 | 3,50 | 16,50 | 3,62 | 0,95 | 5,35 | 3,87 | A | |
| 15+15+25+25+35+60 | 1,03 | 1,03 | 1,71 | 1,71 | 2,40 | 4,11 | 12,00 | 3,50 | 13,50 | 3,76 | 1,05 | 5,45 | 3,20 | B | 1878 | 1,20 | 1,20 | 2,00 | 2,00 | 2,80 | 4,80 | 14,00 | 3,50 | 16,50 | 3,64 | 0,97 | 5,37 | 3,85 | A | |
| 15+15+25+25+42+42 | 1,10 | 1,10 | 1,83 | 1,83 | 3,07 | 3,07 | 12,00 | 3,50 | 13,50 | 3,75 | 1,04 | 5,44 | 3,20 | B | 1873 | 1,28 | 1,28 | 2,13 | 2,13 | 3,59 | 3,59 | 14,00 | 3,50 | 16,50 | 3,61 | 0,94 | 5,34 | 3,87 | A | |
| 15+15+25+25+42+50 | 1,05 | 1,05 | 1,74 | 1,74 | 2,93 | 3,49 | 12,00 | 3,50 | 13,50 | 3,76 | 1,05 | 5,45 | 3,19 | B | 1880 | 1,22 | 1,22 | 2,03 | 2,03 | 3,42 | 4,07 | 14,00 | 3,50 | 16,50 | 3,62 | 0,95 | 5,35 | 3,86 | A | |
| 15+15+25+25+50+50 | 1,00 | 1,00 | 1,67 | 1,67 | 3,33 | 3,33 | 12,00 | 3,50 | 13,50 | 3,77 | 1,06 | 5,46 | 3,18 | B | 1887 | 1,17 | 1,17 | 1,94 | 1,94 | 3,89 | 3,89 | 14,00 | 3,50 | 16,50 | 3,63 | 0,96 | 5,36 | 3,85 | A | |
| 15+15+25+35+35+35 | 1,13 | 1,13 | 1,88 | 2,63 | 2,63 | 2,63 | 12,00 | 3,50 | 13,50 | 3,75 | 1,04 | 5,44 | 3,20 | B | 1877 | 1,31 | 1,31 | 2,19 | 3,06 | 3,06 | 3,06 | 14,00 | 3,50 | 16,50 | 3,60 | 0,93 | 5,33 | 3,89 | A | |
| 15+15+25+35+35+42 | 1,08 | 1,08 | 1,80 | 2,51 | 2,51 | 3,02 | 12,00 | 3,50 | 13,50 | 3,75 | 1,04 | 5,44 | 3,20 | B | 1877 | 1,26 | 1,26 | 2,10 | 2,93 | 2,93 | 3,52 | 14,00 | 3,50 | 16,50 | 3,61 | 0,94 | 5,34 | 3,88 | A | |
| 15+15+25+35+35+50 | 1,03 | 1,03 | 1,71 | 2,40 | 2,40 | 3,43 | 12,00 | 3,50 | 13,50 | 3,77 | 1,06 | 5,46 | 3,19 | B | 1884 | 1,20 | 1,20 | 2,00 | 2,80 | 2,80 | 4,00 | 14,00 | 3,50 | 16,50 | 3,62 | 0,95 | 5,35 | 3,87 | A | |
| 15+15+25+35+42+42 | 1,03 | 1,03 | 1,72 | 2,41 | 2,90 | 2,90 | 12,00 | 3,50 | 13,50 | 3,75 | 1,04 | 5,44 | 3,20 | B | 1877 | 1,21 | 1,21 | 2,01 | 2,82 | 3,38 | 3,38 | 14,00 | 3,50 | 16,50 | 3,61 | 0,94 | 5,34 | 3,87 | A | |
| 15+15+35+35+35+35 | 1,06 | 1,06 | 2,47 | 2,47 | 2,47 | 2,47 | 12,00 | 3,50 | 13,50 | 3,76 | 1,05 | 5,45 | 3,19 | B | 1880 | 1,24 | 1,24 | 2,88 | 2,88 | 2,88 | 2,88 | 14,00 | 3,50 | 16,50 | 3,60 | 0,93 | 5,33 | 3,89 | A | |
| 15+15+35+35+35+42 | 1,02 | 1,02 | 2,37 | 2,37 | 2,37 | 2,85 | 12,00 | 3,50 | 13,50 | 3,76 | 1,05 | 5,45 | 3,19 | B | 1880 | 1,19 | 1,19 | 2,77 | 2,77 | 2,77 | 3,32 | 14,00 | 3,50 | 16,50 | 3,61 | 0,94 | 5,34 | 3,88 | A | |
| 15+20+20+20+20+20 | 1,43 | 1,91 | 1,91 | 1,91 | 1,91 | 1,91 | 11,00 | 3,30 | 12,60 | 3,77 | 1,00 | 5,80 | 2,92 | C | 1886 | 1,66 | 2,21 | 2,21 | 2,21 | 2,21 | 2,21 | 2,21 | 12,70 | 3,40 | 16,00 | 3,69 | 0,91 | 6,11 | 3,44 | B |
| 15+20+20+20+20+22 | 1,44 | 1,91 | 1,91 | 1,91 | 1,91 | 2,11 | 11,20 | 3,30 | 12,60 | 3,90 | 1,01 | 5,81 | 2,87 | C | 1949 | 1,65 | 2,21 | 2,21 | 2,21 | 2,21 | 2,21 | 2,43 | 12,90 | 3,40 | 16,00 | 3,80 | 0,92 | 6,12 | 3,40 | C |
| 15+20+20+20+ | | | | | | | | | | | | | | | | | | | | | | | | | | | | | | |

MODELLO MXZ-6C120VA

| Combinazione unità interne | RAFFREDDAMENTO | | | | | | | | | | | EER | Classe | Consumo annuo (kWh) | RISCALDAMENTO | | | | | | | | | | | COP | Classe | | |
|----------------------------|----------------|------|------|------|------|-------|-------|-------------------|-------|------|------|------|--------|---------------------|---------------|------|------|------|------|------|-------|-------------------|-------|-------|------|------|--------|------|-----|
| | Capacità (kW) | | | | | | | Potenza ass. (kW) | | | | | | | Capacità (kW) | | | | | | | Potenza ass. (kW) | | | | | | | |
| | A | B | C | D | E | F | Nom. | Min | Max | 3,77 | Min | | | | Max | A | B | C | D | E | F | Nom. | Min | Max | Nom. | | | Min | Max |
| 15+20+20+22+22+35 | 1,34 | 1,79 | 1,79 | 1,97 | 1,97 | 3,13 | 12,00 | 3,50 | 13,50 | 3,77 | 1,02 | 5,52 | 3,18 | B | 1887 | 1,57 | 2,09 | 2,09 | 2,30 | 2,30 | 3,66 | 14,00 | 3,50 | 16,50 | 3,64 | 0,93 | 5,33 | 3,85 | A |
| 15+20+20+22+22+42 | 1,28 | 1,70 | 1,70 | 1,87 | 1,87 | 3,57 | 12,00 | 3,50 | 13,50 | 3,76 | 1,02 | 5,52 | 3,19 | B | 1882 | 1,49 | 1,99 | 1,99 | 2,18 | 2,18 | 4,17 | 14,00 | 3,50 | 16,50 | 3,63 | 0,93 | 5,33 | 3,85 | A |
| 15+20+20+22+22+50 | 1,21 | 1,61 | 1,61 | 1,77 | 1,77 | 4,03 | 12,00 | 3,50 | 13,50 | 3,75 | 1,04 | 5,44 | 3,20 | B | 1874 | 1,41 | 1,88 | 1,88 | 2,07 | 2,07 | 4,70 | 14,00 | 3,50 | 16,50 | 3,61 | 0,94 | 5,34 | 3,88 | A |
| 15+20+20+22+22+60 | 1,13 | 1,51 | 1,51 | 1,66 | 1,66 | 4,53 | 12,00 | 3,50 | 13,50 | 3,74 | 1,03 | 5,43 | 3,21 | A | 1872 | 1,32 | 1,76 | 1,76 | 1,94 | 1,94 | 5,28 | 14,00 | 3,50 | 16,50 | 3,64 | 0,97 | 5,37 | 3,85 | A |
| 15+20+20+22+22+71 | 1,06 | 1,41 | 1,41 | 1,55 | 1,55 | 5,01 | 12,00 | 3,50 | 13,50 | 3,76 | 1,05 | 5,45 | 3,19 | B | 1882 | 1,24 | 1,65 | 1,65 | 1,81 | 1,81 | 5,85 | 14,00 | 3,50 | 16,50 | 3,63 | 0,96 | 5,36 | 3,86 | A |
| 15+20+20+22+25+25 | 1,39 | 1,86 | 1,86 | 2,04 | 2,32 | 2,32 | 11,80 | 3,40 | 13,20 | 3,87 | 1,02 | 5,62 | 3,05 | B | 1934 | 1,62 | 2,16 | 2,16 | 2,37 | 2,70 | 2,70 | 13,70 | 3,50 | 16,30 | 3,76 | 0,93 | 5,63 | 3,65 | A |
| 15+20+20+22+25+35 | 1,31 | 1,75 | 1,75 | 1,93 | 2,19 | 3,07 | 12,00 | 3,50 | 13,50 | 3,77 | 1,02 | 5,52 | 3,18 | B | 1887 | 1,53 | 2,04 | 2,04 | 2,25 | 2,55 | 3,58 | 14,00 | 3,50 | 16,50 | 3,64 | 0,93 | 5,33 | 3,85 | A |
| 15+20+20+22+25+42 | 1,25 | 1,67 | 1,67 | 1,83 | 2,08 | 3,00 | 12,00 | 3,50 | 13,50 | 3,75 | 1,02 | 5,42 | 3,20 | B | 1877 | 1,46 | 1,94 | 1,94 | 2,14 | 2,43 | 4,08 | 14,00 | 3,50 | 16,50 | 3,62 | 0,93 | 5,33 | 3,86 | A |
| 15+20+20+22+25+50 | 1,18 | 1,58 | 1,58 | 1,74 | 1,97 | 3,95 | 12,00 | 3,50 | 13,50 | 3,75 | 1,04 | 5,44 | 3,20 | B | 1874 | 1,38 | 1,84 | 1,84 | 2,03 | 2,30 | 4,61 | 14,00 | 3,50 | 16,50 | 3,61 | 0,94 | 5,34 | 3,88 | A |
| 15+20+20+22+25+60 | 1,11 | 1,48 | 1,48 | 1,63 | 1,85 | 4,44 | 12,00 | 3,50 | 13,50 | 3,74 | 1,03 | 5,43 | 3,21 | A | 1872 | 1,30 | 1,73 | 1,73 | 1,90 | 2,16 | 5,19 | 14,00 | 3,50 | 16,50 | 3,64 | 0,97 | 5,37 | 3,85 | A |
| 15+20+20+22+25+71 | 1,04 | 1,39 | 1,39 | 1,53 | 1,73 | 4,92 | 12,00 | 3,50 | 13,50 | 3,76 | 1,05 | 5,45 | 3,19 | B | 1882 | 1,21 | 1,62 | 1,62 | 1,78 | 2,02 | 5,75 | 14,00 | 3,50 | 16,50 | 3,63 | 0,96 | 5,36 | 3,86 | A |
| 15+20+20+22+35+35 | 1,22 | 1,63 | 1,63 | 1,80 | 2,86 | 2,86 | 12,00 | 3,50 | 13,50 | 3,75 | 1,03 | 5,43 | 3,20 | B | 1876 | 1,43 | 1,90 | 1,90 | 2,10 | 3,33 | 3,33 | 14,00 | 3,50 | 16,50 | 3,61 | 0,93 | 5,33 | 3,88 | A |
| 15+20+20+22+35+42 | 1,17 | 1,56 | 1,56 | 1,71 | 2,73 | 3,27 | 12,00 | 3,50 | 13,50 | 3,74 | 1,03 | 5,43 | 3,21 | A | 1871 | 1,36 | 1,82 | 1,82 | 2,00 | 3,18 | 3,82 | 14,00 | 3,50 | 16,50 | 3,60 | 0,93 | 5,33 | 3,89 | A |
| 15+20+20+22+35+50 | 1,11 | 1,48 | 1,48 | 1,63 | 2,59 | 3,70 | 12,00 | 3,50 | 13,50 | 3,76 | 1,05 | 5,45 | 3,20 | B | 1878 | 1,30 | 1,73 | 1,73 | 1,90 | 3,02 | 4,32 | 14,00 | 3,50 | 16,50 | 3,61 | 0,94 | 5,34 | 3,88 | A |
| 15+20+20+22+35+60 | 1,05 | 1,40 | 1,40 | 1,53 | 2,44 | 4,19 | 12,00 | 3,50 | 13,50 | 3,75 | 1,04 | 5,44 | 3,20 | B | 1875 | 1,22 | 1,63 | 1,63 | 1,79 | 2,85 | 4,88 | 14,00 | 3,50 | 16,50 | 3,64 | 0,97 | 5,37 | 3,85 | A |
| 15+20+20+22+42+42 | 1,12 | 1,49 | 1,49 | 1,64 | 3,13 | 3,13 | 12,00 | 3,50 | 13,50 | 3,74 | 1,03 | 5,43 | 3,21 | A | 1871 | 1,30 | 1,74 | 1,74 | 1,91 | 3,65 | 3,65 | 14,00 | 3,50 | 16,50 | 3,61 | 0,94 | 5,34 | 3,88 | A |
| 15+20+20+22+42+50 | 1,07 | 1,42 | 1,42 | 1,56 | 2,98 | 3,55 | 12,00 | 3,50 | 13,50 | 3,76 | 1,05 | 5,45 | 3,20 | B | 1878 | 1,24 | 1,66 | 1,66 | 1,82 | 3,48 | 4,14 | 14,00 | 3,50 | 16,50 | 3,62 | 0,95 | 5,35 | 3,87 | A |
| 15+20+20+22+42+60 | 1,01 | 1,34 | 1,34 | 1,47 | 2,82 | 4,02 | 12,00 | 3,50 | 13,50 | 3,75 | 1,04 | 5,44 | 3,20 | B | 1875 | 1,17 | 1,56 | 1,56 | 1,72 | 3,28 | 4,69 | 14,00 | 3,50 | 16,50 | 3,64 | 0,97 | 5,37 | 3,84 | A |
| 15+20+20+22+50+50 | 1,02 | 1,36 | 1,36 | 1,49 | 3,39 | 3,39 | 12,00 | 3,50 | 13,50 | 3,77 | 1,06 | 5,46 | 3,18 | B | 1885 | 1,19 | 1,58 | 1,58 | 1,74 | 3,95 | 3,95 | 14,00 | 3,50 | 16,50 | 3,63 | 0,96 | 5,36 | 3,86 | A |
| 15+20+20+25+25+25 | 1,37 | 1,83 | 1,83 | 2,29 | 2,29 | 2,29 | 11,90 | 3,50 | 13,40 | 3,82 | 1,02 | 5,52 | 3,12 | B | 1909 | 1,60 | 2,14 | 2,14 | 2,67 | 2,67 | 2,67 | 13,90 | 3,50 | 16,40 | 3,69 | 0,93 | 5,53 | 3,77 | A |
| 15+20+20+25+25+35 | 1,29 | 1,71 | 1,71 | 2,14 | 2,14 | 3,00 | 12,00 | 3,50 | 13,50 | 3,76 | 1,02 | 5,52 | 3,19 | B | 1882 | 1,50 | 2,00 | 2,00 | 2,50 | 2,50 | 3,50 | 14,00 | 3,50 | 16,50 | 3,63 | 0,93 | 5,33 | 3,86 | A |
| 15+20+20+25+25+42 | 1,22 | 1,63 | 1,63 | 2,04 | 2,04 | 3,43 | 12,00 | 3,50 | 13,50 | 3,74 | 1,02 | 5,42 | 3,21 | A | 1872 | 1,43 | 1,90 | 1,90 | 2,38 | 2,38 | 4,00 | 14,00 | 3,50 | 16,50 | 3,61 | 0,93 | 5,33 | 3,87 | A |
| 15+20+20+25+25+50 | 1,16 | 1,55 | 1,55 | 1,94 | 1,94 | 3,87 | 12,00 | 3,50 | 13,50 | 3,75 | 1,04 | 5,44 | 3,20 | B | 1874 | 1,35 | 1,81 | 1,81 | 2,26 | 2,26 | 4,52 | 14,00 | 3,50 | 16,50 | 3,61 | 0,94 | 5,34 | 3,88 | A |
| 15+20+20+25+25+60 | 1,09 | 1,45 | 1,45 | 1,82 | 1,82 | 4,36 | 12,00 | 3,50 | 13,50 | 3,74 | 1,03 | 5,43 | 3,21 | A | 1872 | 1,27 | 1,70 | 1,70 | 2,12 | 2,12 | 5,09 | 14,00 | 3,50 | 16,50 | 3,64 | 0,97 | 5,37 | 3,85 | A |
| 15+20+20+25+25+71 | 1,02 | 1,36 | 1,36 | 1,70 | 1,70 | 4,84 | 12,00 | 3,50 | 13,50 | 3,76 | 1,05 | 5,45 | 3,19 | B | 1882 | 1,19 | 1,59 | 1,59 | 1,99 | 1,99 | 5,65 | 14,00 | 3,50 | 16,50 | 3,63 | 0,96 | 5,36 | 3,86 | A |
| 15+20+20+25+35+35 | 1,20 | 1,60 | 1,60 | 2,00 | 2,80 | 2,80 | 12,00 | 3,50 | 13,50 | 3,74 | 1,03 | 5,43 | 3,21 | A | 1871 | 1,40 | 1,87 | 1,87 | 2,33 | 3,27 | 3,27 | 14,00 | 3,50 | 16,50 | 3,60 | 0,93 | 5,33 | 3,89 | A |
| 15+20+20+25+35+42 | 1,15 | 1,53 | 1,53 | 1,91 | 2,68 | 3,21 | 12,00 | 3,50 | 13,50 | 3,74 | 1,03 | 5,43 | 3,21 | A | 1871 | 1,34 | 1,78 | 1,78 | 2,23 | 3,12 | 3,75 | 14,00 | 3,50 | 16,50 | 3,60 | 0,93 | 5,33 | 3,89 | A |
| 15+20+20+25+35+50 | 1,09 | 1,45 | 1,45 | 1,82 | 2,55 | 3,64 | 12,00 | 3,50 | 13,50 | 3,76 | 1,05 | 5,45 | 3,20 | B | 1878 | 1,27 | 1,70 | 1,70 | 2,12 | 2,97 | 4,24 | 14,00 | 3,50 | 16,50 | 3,61 | 0,94 | 5,34 | 3,88 | A |
| 15+20+20+25+35+60 | 1,03 | 1,37 | 1,37 | 1,71 | 2,40 | 4,11 | 12,00 | 3,50 | 13,50 | 3,75 | 1,04 | 5,44 | 3,20 | B | 1875 | 1,20 | 1,60 | 1,60 | 2,00 | 2,80 | 4,80 | 14,00 | 3,50 | 16,50 | 3,64 | 0,97 | 5,37 | 3,85 | A |
| 15+20+20+25+42+42 | 1,10 | 1,46 | 1,46 | 1,83 | 3,07 | 3,07 | 12,00 | 3,50 | 13,50 | 3,74 | 1,03 | 5,43 | 3,21 | A | 1871 | 1,28 | 1,71 | 1,71 | 2,13 | 3,59 | 3,59 | 14,00 | 3,50 | 16,50 | 3,61 | 0,94 | 5,34 | 3,88 | A |
| 15+20+20+25+42+50 | 1,05 | 1,40 | 1,40 | 1,74 | 2,93 | 3,49 | 12,00 | 3,50 | 13,50 | 3,76 | 1,05 | 5,45 | 3,20 | B | 1878 | 1,22 | 1,63 | 1,63 | 2,03 | 3,42 | 4,07 | 14,00 | 3,50 | 16,50 | 3,62 | 0,95 | 5,35 | 3,87 | A |
| 15+20+20+25+50+50 | 1,00 | 1,33 | 1,33 | 1,67 | 3,33 | 3,33 | 12,00 | 3,50 | 13,50 | 3,77 | 1,06 | 5,46 | 3,18 | B | 1885 | 1,17 | 1,56 | 1,56 | 1,94 | 3,89 | 3,89 | 14,00 | 3,50 | 16,50 | 3,63 | 0,96 | 5,36 | 3,86 | A |
| 15+20+20+35+35+35 | 1,13 | 1,50 | 1,50 | 2,63 | 2,63 | 2,63 | 12,00 | 3,50 | 13,50 | 3,75 | 1,04 | 5,44 | 3,20 | B | 1874 | 1,31 | 1,75 | 1,75 | 3,06 | 3,06 | 3,06 | 14,00 | 3,50 | 16,50 | 3,60 | 0,93 | 5,33 | 3,89 | A |
| 15+20+20+35+35+42 | 1,08 | 1,44 | 1,44 | 2,51 | 2,51 | 3,02 | 12,00 | 3,50 | 13,50 | 3,75 | 1,04 | 5,44 | 3,20 | B | 1874 | 1,26 | 1,68 | 1,68 | 2,93 | 2,93 | 3,52 | 14,00 | 3,50 | 16,50 | 3,60 | 0,93 | 5,33 | 3,89 | A |
| 15+20+20+35+35+50 | 1,03 | 1,37 | 1,37 | 2,40 | 2,40 | 3,43 | 12,00 | 3,50 | 13,50 | 3,76 | 1,05 | 5,45 | 3,19 | B | 1881 | 1,20 | 1,60 | 1,60 | 2,80 | 2,80 | 4,00 | 14,00 | 3,50 | 16,50 | 3,61 | 0,94 | 5,34 | 3,88 | A |
| 15+20+20+35+42+42 | 1,03 | 1,38 | 1,38 | 2,41 | 2,90 | 2,90 | 12,00 | 3,50 | 13,50 | 3,75 | 1,04 | 5,44 | 3,20 | B | 1874 | 1,21 | 1,61 | 1,61 | 2,82 | 3,38 | 3,38 | 14,00 | 3,50 | 16,50 | 3,61 | 0,94 | 5,34 | 3,88 | A |
| 15+20+22+22+22+22 | 1,41 | 1,89 | 2,07 | 2,07 | 2,07 | 11,60 | 3,40 | 12,90 | 3,95 | 1,02 | 5,72 | 2,94 | C | 1976 | 1,63 | 2,18 | 2,40 | 2,40 | 2,40 | 2,40 | 13,40 | 3,40 | 16,10 | 3,88 | 0,93 | 6,03 | 3,45 | B | |
| 15+20+22+22+22+25 | 1,39 | 1,86 | 2,04 | 2,04 | 2,04 | 11,70 | 3,40 | 13,10 | 3,91 | 1,02 | 5,62 | 2,99 | C | 1956 | 1,62 | 2,16 | 2,37 | 2,37 | 2,37 | 2,70 | 13,60 | 3,50 | 16,30 | 3,80 | 0,93 | 5,63 | 3,58 | B | |
| 15+20+22+22+22+35 | 1,32 | 1,76 | 1,94 | 1,94 | 1,94 | 3,09 | 12,00 | 3,50 | 13,50 | 3,78 | 1,03 | 5,53 | 3,18 | B | 1890 | 1,54 | 2,06 | 2,26 | 2,26 | 2,26 | 3,60 | 14,00 | 3,50 | 16,50 | 3,64 | 0,93 | 5,33 | 3,85 | A |
| 15+20+22+22+22+42 | 1,26 | 1,68 | 1,85 | 1,85 | 1,85 | 3,52 | 12,00 | 3,50 | 13,50 | 3,76 | 1,03 | 5,43 | 3,19 | B | 1880 | 1,47 | 1,96 | 2,15 | 2,15 | 2,15 | 4,11 | 14,00 | 3,50 | 16,50 | 3,63 | 0,94 | 5,34 | 3,86 | A |
| 15+20+22+22+22+50 | 1,19 | 1,59 | 1,75 | 1,75 | 1,75 | 3,97 | 12,00 | 3,50 | 13,50 | 3,75 | 1,04 | 5,44 | 3,20 | B | 1877 | 1,39 | 1,85 | 2,04 | 2,04 | 2,04 | 4,64 | 14,00 | 3,50 | 16,50 | 3,62 | 0,95 | 5,35 | 3,87 | A |
| 15+20+22+22+22+60 | 1,12 | 1,49 | 1,64 | 1,64 | 1,64 | 4,47 | 12,00 | 3,50 | 13,50 | 3,75 | 1,04 | 5,44 | 3,20 | B | 1874 | 1,30 | 1,74 | 1,91 | 1,91 | 1,91 | 5,22 | 14,00 | 3,50 | 16,50 | 3,64 | 0,97 | 5,37 | 3,85 | A |
| 15+20+22+22+22+71 | 1,05 | 1,40 | 1,53 | 1,5 | | | | | | | | | | | | | | | | | | | | | | | | | |

MODELLO MXZ-6C120VA

| Combinazione unità interne A+B+C+D+E+F | RAFFREDDAMENTO | | | | | | | | | | | | EER | Classe | Consumo annuo (kWh) | RISCALDAMENTO | | | | | | | | | | | | COP | Classe |
|--|----------------|------|------|------|------|-------|-------|-------|-------|-------------------|------|------|------|--------|---------------------------|---------------|------|------|------|------|-------|-------|-------|-------|-------------------|------|------|------|--------|
| | Capacità (kW) | | | | | | | | | Potenza ass. (kW) | | | | | | Capacità (kW) | | | | | | | | | Potenza ass. (kW) | | | | |
| | A | B | C | D | E | F | Nom. | Min | Max | Nom. | Min | Max | | | | A | B | C | D | E | F | Nom. | Min | Max | Nom. | Min | Max | | |
| 15+20+22+35+42+42 | 1,02 | 1,36 | 1,50 | 2,39 | 2,86 | 2,86 | 12,00 | 3,50 | 13,50 | 3,75 | 1,04 | 5,44 | 3,20 | B | 1877 | 1,19 | 1,59 | 1,75 | 2,78 | 3,34 | 3,34 | 14,00 | 3,50 | 16,50 | 3,61 | 0,94 | 5,34 | 3,87 | A |
| 15+20+25+25+25+25 | 1,33 | 1,78 | 2,22 | 2,22 | 2,22 | 12,00 | 3,50 | 13,50 | 3,77 | 1,02 | 5,52 | 3,18 | B | 1886 | 1,56 | 2,07 | 2,59 | 2,59 | 2,59 | 2,59 | 14,00 | 3,50 | 16,50 | 3,64 | 0,93 | 5,33 | 3,85 | A | |
| 15+20+25+25+25+35 | 1,24 | 1,66 | 2,07 | 2,07 | 2,07 | 2,90 | 12,00 | 3,50 | 13,50 | 3,75 | 1,03 | 5,43 | 3,20 | B | 1875 | 1,45 | 1,93 | 2,41 | 2,41 | 2,41 | 3,38 | 14,00 | 3,50 | 16,50 | 3,61 | 0,93 | 5,33 | 3,88 | A |
| 15+20+25+25+25+42 | 1,18 | 1,58 | 1,97 | 1,97 | 1,97 | 3,32 | 12,00 | 3,50 | 13,50 | 3,74 | 1,03 | 5,43 | 3,21 | A | 1870 | 1,38 | 1,84 | 2,30 | 2,30 | 2,30 | 3,87 | 14,00 | 3,50 | 16,50 | 3,61 | 0,94 | 5,34 | 3,88 | A |
| 15+20+25+25+25+50 | 1,13 | 1,50 | 1,88 | 1,88 | 1,88 | 3,75 | 12,00 | 3,50 | 13,50 | 3,75 | 1,04 | 5,44 | 3,20 | B | 1877 | 1,31 | 1,75 | 2,19 | 2,19 | 2,19 | 4,38 | 14,00 | 3,50 | 16,50 | 3,62 | 0,95 | 5,35 | 3,87 | A |
| 15+20+25+25+25+60 | 1,06 | 1,41 | 1,76 | 1,76 | 1,76 | 4,24 | 12,00 | 3,50 | 13,50 | 3,75 | 1,04 | 5,44 | 3,20 | B | 1874 | 1,24 | 1,65 | 2,06 | 2,06 | 2,06 | 4,94 | 14,00 | 3,50 | 16,50 | 3,64 | 0,97 | 5,37 | 3,85 | A |
| 15+20+25+25+35+35 | 1,16 | 1,55 | 1,94 | 1,94 | 2,71 | 2,71 | 12,00 | 3,50 | 13,50 | 3,75 | 1,04 | 5,44 | 3,20 | B | 1873 | 1,35 | 1,81 | 2,26 | 2,26 | 3,16 | 3,16 | 14,00 | 3,50 | 16,50 | 3,60 | 0,93 | 5,33 | 3,89 | A |
| 15+20+25+25+35+42 | 1,11 | 1,48 | 1,85 | 1,85 | 2,59 | 3,11 | 12,00 | 3,50 | 13,50 | 3,75 | 1,04 | 5,44 | 3,20 | B | 1873 | 1,30 | 1,73 | 2,16 | 2,16 | 3,02 | 3,63 | 14,00 | 3,50 | 16,50 | 3,61 | 0,94 | 5,34 | 3,88 | A |
| 15+20+25+25+35+50 | 1,06 | 1,41 | 1,76 | 1,76 | 2,47 | 3,53 | 12,00 | 3,50 | 13,50 | 3,76 | 1,05 | 5,45 | 3,19 | B | 1880 | 1,24 | 1,65 | 2,06 | 2,06 | 2,88 | 4,12 | 14,00 | 3,50 | 16,50 | 3,62 | 0,95 | 5,35 | 3,87 | A |
| 15+20+25+25+35+60 | 1,00 | 1,33 | 1,67 | 1,67 | 2,33 | 4,00 | 12,00 | 3,50 | 13,50 | 3,76 | 1,05 | 5,45 | 3,20 | B | 1878 | 1,17 | 1,56 | 1,94 | 1,94 | 2,72 | 4,67 | 14,00 | 3,50 | 16,50 | 3,64 | 0,97 | 5,37 | 3,85 | A |
| 15+20+25+25+42+42 | 1,07 | 1,42 | 1,78 | 1,78 | 2,98 | 2,98 | 12,00 | 3,50 | 13,50 | 3,75 | 1,04 | 5,44 | 3,20 | B | 1873 | 1,24 | 1,66 | 2,07 | 2,07 | 3,48 | 3,48 | 14,00 | 3,50 | 16,50 | 3,61 | 0,94 | 5,34 | 3,87 | A |
| 15+20+25+25+42+50 | 1,02 | 1,36 | 1,69 | 1,69 | 2,85 | 3,39 | 12,00 | 3,50 | 13,50 | 3,76 | 1,05 | 5,45 | 3,19 | B | 1880 | 1,19 | 1,58 | 1,98 | 1,98 | 3,32 | 3,95 | 14,00 | 3,50 | 16,50 | 3,62 | 0,95 | 5,35 | 3,86 | A |
| 15+20+25+25+35+35 | 1,37 | 1,85 | 2,35 | 2,35 | 2,55 | 2,55 | 12,00 | 3,50 | 13,50 | 3,75 | 1,04 | 5,44 | 3,20 | B | 1877 | 1,27 | 1,70 | 2,12 | 2,97 | 2,97 | 2,97 | 14,00 | 3,50 | 16,50 | 3,60 | 0,93 | 5,33 | 3,89 | A |
| 15+20+25+25+35+42 | 1,05 | 1,40 | 1,74 | 2,44 | 2,44 | 2,93 | 12,00 | 3,50 | 13,50 | 3,75 | 1,04 | 5,44 | 3,20 | B | 1877 | 1,22 | 1,63 | 2,03 | 2,85 | 2,85 | 3,42 | 14,00 | 3,50 | 16,50 | 3,61 | 0,94 | 5,34 | 3,88 | A |
| 15+20+25+25+35+50 | 1,00 | 1,33 | 1,67 | 2,33 | 2,33 | 3,33 | 12,00 | 3,50 | 13,50 | 3,77 | 1,06 | 5,46 | 3,19 | B | 1884 | 1,17 | 1,56 | 1,94 | 2,72 | 2,72 | 3,89 | 14,00 | 3,50 | 16,50 | 3,62 | 0,95 | 5,35 | 3,87 | A |
| 15+20+25+25+42+42 | 1,01 | 1,34 | 1,68 | 2,35 | 2,82 | 2,82 | 12,00 | 3,50 | 13,50 | 3,75 | 1,04 | 5,44 | 3,20 | B | 1877 | 1,17 | 1,56 | 1,96 | 2,74 | 3,28 | 3,28 | 14,00 | 3,50 | 16,50 | 3,61 | 0,94 | 5,34 | 3,87 | A |
| 15+20+35+35+35+35 | 1,03 | 1,37 | 2,40 | 2,40 | 2,40 | 2,40 | 12,00 | 3,50 | 13,50 | 3,76 | 1,05 | 5,45 | 3,19 | B | 1880 | 1,20 | 1,60 | 2,80 | 2,80 | 2,80 | 2,80 | 14,00 | 3,50 | 16,50 | 3,60 | 0,93 | 5,33 | 3,89 | A |
| 15+22+22+22+22+22 | 1,40 | 2,06 | 2,06 | 2,06 | 2,06 | 11,70 | 3,40 | 13,10 | 3,92 | 1,03 | 5,63 | 2,99 | C | 1959 | 1,62 | 2,38 | 2,38 | 2,38 | 2,38 | 2,38 | 13,50 | 3,40 | 16,20 | 3,84 | 0,93 | 5,83 | 3,51 | B | |
| 15+22+22+22+22+25 | 1,38 | 2,03 | 2,03 | 2,03 | 2,03 | 2,30 | 11,80 | 3,40 | 13,20 | 3,88 | 1,03 | 5,63 | 3,04 | B | 1939 | 1,61 | 2,35 | 2,35 | 2,35 | 2,35 | 2,68 | 13,70 | 3,50 | 16,30 | 3,76 | 0,93 | 5,63 | 3,64 | A |
| 15+22+22+22+22+35 | 1,30 | 1,91 | 1,91 | 1,91 | 1,91 | 3,04 | 12,00 | 3,50 | 13,50 | 3,77 | 1,03 | 5,53 | 3,18 | B | 1887 | 1,52 | 2,23 | 2,23 | 2,23 | 2,23 | 3,55 | 14,00 | 3,50 | 16,50 | 3,63 | 0,93 | 5,33 | 3,85 | A |
| 15+22+22+22+22+42 | 1,24 | 1,82 | 1,82 | 1,82 | 1,82 | 3,48 | 12,00 | 3,50 | 13,50 | 3,75 | 1,03 | 5,43 | 3,20 | B | 1877 | 1,45 | 2,12 | 2,12 | 2,12 | 2,12 | 4,06 | 14,00 | 3,50 | 16,50 | 3,62 | 0,94 | 5,34 | 3,87 | A |
| 15+22+22+22+22+50 | 1,18 | 1,73 | 1,73 | 1,73 | 1,73 | 3,92 | 12,00 | 3,50 | 13,50 | 3,76 | 1,05 | 5,45 | 3,19 | B | 1879 | 1,37 | 2,01 | 2,01 | 2,01 | 2,01 | 4,58 | 14,00 | 3,50 | 16,50 | 3,62 | 0,95 | 5,35 | 3,87 | A |
| 15+22+22+22+22+60 | 1,10 | 1,62 | 1,62 | 1,62 | 1,62 | 4,42 | 12,00 | 3,50 | 13,50 | 3,75 | 1,04 | 5,44 | 3,20 | B | 1877 | 1,29 | 1,89 | 1,89 | 1,89 | 1,89 | 5,15 | 14,00 | 3,50 | 16,50 | 3,64 | 0,97 | 5,37 | 3,84 | A |
| 15+22+22+22+22+71 | 1,03 | 1,52 | 1,52 | 1,52 | 1,52 | 4,49 | 12,00 | 3,50 | 13,50 | 3,77 | 1,06 | 5,46 | 3,18 | B | 1887 | 1,21 | 1,77 | 1,77 | 1,77 | 1,77 | 5,71 | 14,00 | 3,50 | 16,50 | 3,64 | 0,97 | 5,37 | 3,85 | A |
| 15+22+22+22+25+25 | 1,37 | 2,02 | 2,02 | 2,02 | 2,29 | 2,29 | 12,00 | 3,50 | 13,50 | 3,79 | 1,03 | 5,53 | 3,17 | B | 1894 | 1,59 | 2,33 | 2,33 | 2,33 | 2,65 | 2,65 | 13,90 | 3,50 | 16,50 | 3,69 | 0,93 | 5,33 | 3,76 | A |
| 15+22+22+22+25+35 | 1,28 | 1,87 | 1,87 | 1,87 | 2,13 | 2,98 | 12,00 | 3,50 | 13,50 | 3,77 | 1,03 | 5,53 | 3,18 | B | 1887 | 1,49 | 2,18 | 2,18 | 2,18 | 2,48 | 3,48 | 14,00 | 3,50 | 16,50 | 3,63 | 0,93 | 5,33 | 3,85 | A |
| 15+22+22+22+25+42 | 1,22 | 1,78 | 1,78 | 1,78 | 2,03 | 3,41 | 12,00 | 3,50 | 13,50 | 3,75 | 1,03 | 5,43 | 3,20 | B | 1877 | 1,42 | 2,08 | 2,08 | 2,08 | 2,36 | 3,97 | 14,00 | 3,50 | 16,50 | 3,62 | 0,94 | 5,34 | 3,87 | A |
| 15+22+22+22+25+50 | 1,15 | 1,69 | 1,69 | 1,69 | 1,92 | 3,85 | 12,00 | 3,50 | 13,50 | 3,76 | 1,05 | 5,45 | 3,19 | B | 1879 | 1,35 | 1,97 | 1,97 | 1,97 | 2,24 | 4,49 | 14,00 | 3,50 | 16,50 | 3,62 | 0,95 | 5,35 | 3,87 | A |
| 15+22+22+22+25+60 | 1,08 | 1,59 | 1,59 | 1,59 | 1,81 | 4,34 | 12,00 | 3,50 | 13,50 | 3,75 | 1,04 | 5,44 | 3,20 | B | 1877 | 1,27 | 1,86 | 1,86 | 1,86 | 2,11 | 5,06 | 14,00 | 3,50 | 16,50 | 3,64 | 0,97 | 5,37 | 3,84 | A |
| 15+22+22+22+25+71 | 1,02 | 1,49 | 1,49 | 1,49 | 1,69 | 4,81 | 12,00 | 3,50 | 13,50 | 3,77 | 1,06 | 5,46 | 3,18 | B | 1887 | 1,19 | 1,74 | 1,74 | 1,74 | 1,98 | 5,62 | 14,00 | 3,50 | 16,50 | 3,64 | 0,97 | 5,37 | 3,85 | A |
| 15+22+22+22+35+35 | 1,19 | 1,75 | 1,75 | 1,75 | 2,78 | 2,78 | 12,00 | 3,50 | 13,50 | 3,75 | 1,04 | 5,44 | 3,20 | B | 1876 | 1,39 | 2,04 | 2,04 | 2,04 | 3,25 | 3,25 | 14,00 | 3,50 | 16,50 | 3,60 | 0,93 | 5,33 | 3,88 | A |
| 15+22+22+22+35+42 | 1,14 | 1,67 | 1,67 | 1,67 | 2,66 | 3,19 | 12,00 | 3,50 | 13,50 | 3,75 | 1,04 | 5,44 | 3,20 | B | 1876 | 1,33 | 1,95 | 1,95 | 1,95 | 3,10 | 3,72 | 14,00 | 3,50 | 16,50 | 3,61 | 0,94 | 5,34 | 3,88 | A |
| 15+22+22+22+35+50 | 1,08 | 1,59 | 1,59 | 1,59 | 2,53 | 3,61 | 12,00 | 3,50 | 13,50 | 3,77 | 1,06 | 5,46 | 3,19 | B | 1883 | 1,27 | 1,86 | 1,86 | 1,86 | 2,95 | 4,22 | 14,00 | 3,50 | 16,50 | 3,62 | 0,95 | 5,35 | 3,87 | A |
| 15+22+22+22+35+60 | 1,02 | 1,50 | 1,50 | 1,50 | 2,39 | 4,09 | 12,00 | 3,50 | 13,50 | 3,76 | 1,05 | 5,45 | 3,19 | B | 1880 | 1,19 | 1,75 | 1,75 | 1,75 | 2,78 | 4,77 | 14,00 | 3,50 | 16,50 | 3,64 | 0,97 | 5,37 | 3,84 | A |
| 15+22+22+22+42+42 | 1,09 | 1,60 | 1,60 | 1,60 | 3,05 | 3,05 | 12,00 | 3,50 | 13,50 | 3,75 | 1,04 | 5,44 | 3,20 | B | 1876 | 1,27 | 1,87 | 1,87 | 1,87 | 3,56 | 3,56 | 14,00 | 3,50 | 16,50 | 3,62 | 0,95 | 5,35 | 3,87 | A |
| 15+22+22+22+42+50 | 1,04 | 1,53 | 1,53 | 1,53 | 2,91 | 3,47 | 12,00 | 3,50 | 13,50 | 3,77 | 1,06 | 5,46 | 3,19 | B | 1883 | 1,21 | 1,78 | 1,78 | 1,78 | 3,40 | 4,05 | 14,00 | 3,50 | 16,50 | 3,63 | 0,96 | 5,36 | 3,86 | A |
| 15+22+22+25+25+25 | 1,34 | 1,97 | 1,97 | 2,24 | 2,24 | 2,24 | 12,00 | 3,50 | 13,50 | 3,78 | 1,03 | 5,53 | 3,18 | B | 1889 | 1,57 | 2,30 | 2,30 | 2,61 | 2,61 | 2,61 | 14,00 | 3,50 | 16,50 | 3,64 | 0,93 | 5,33 | 3,84 | A |
| 15+22+22+25+25+35 | 1,25 | 1,83 | 1,83 | 2,08 | 2,08 | 2,92 | 12,00 | 3,50 | 13,50 | 3,76 | 1,03 | 5,43 | 3,19 | B | 1882 | 1,46 | 2,14 | 2,14 | 2,43 | 2,43 | 3,40 | 14,00 | 3,50 | 16,50 | 3,62 | 0,93 | 5,33 | 3,86 | A |
| 15+22+22+25+25+42 | 1,19 | 1,75 | 1,75 | 1,99 | 1,99 | 3,34 | 12,00 | 3,50 | 13,50 | 3,74 | 1,03 | 5,43 | 3,21 | A | 1872 | 1,39 | 2,04 | 2,04 | 2,32 | 2,32 | 3,89 | 14,00 | 3,50 | 16,50 | 3,61 | 0,94 | 5,34 | 3,88 | A |
| 15+22+22+25+25+50 | 1,13 | 1,66 | 1,66 | 1,89 | 1,89 | 3,77 | 12,00 | 3,50 | 13,50 | 3,76 | 1,05 | 5,45 | 3,19 | B | 1879 | 1,32 | 1,94 | 1,94 | 2,20 | 2,20 | 4,40 | 14,00 | 3,50 | 16,50 | 3,62 | 0,95 | 5,35 | 3,87 | A |
| 15+22+22+25+25+60 | 1,07 | 1,56 | 1,56 | 1,78 | 1,78 | 4,26 | 12,00 | 3,50 | 13,50 | 3,75 | 1,04 | 5,44 | 3,20 | B | 1877 | 1,24 | 1,82 | 1,82 | 2,07 | 2,07 | 4,97 | 14,00 | 3,50 | 16,50 | 3,64 | 0,97 | 5,37 | 3,84 | A |
| 15+22+22+25+25+71 | 1,00 | 1,47 | 1,47 | 1,67 | 1,67 | 4,73 | 12,00 | 3,50 | 13,50 | 3,77 | 1,06 | 5,46 | 3,18 | B | 1887 | 1,17 | 1,71 | 1,71 | 1,94 | 1,94 | 5,52 | 14,00 | 3,50 | 16,50 | 3,64 | 0,97 | 5,37 | 3,85 | A |
| 15+22+22+25+35+35 | 1,17 | 1,71 | 1, | | | | | | | | | | | | | | | | | | | | | | | | | | |

MODELLO MXZ-6C120VA

| Combinazione unità interne | RAFFREDDAMENTO | | | | | | | | | | | | EER | Classe | Consumo annuo (kWh) | RISCALDAMENTO | | | | | | | | | | | | COP | Classe |
|----------------------------|----------------|------|------|------|------|------|-------------------|------|-------|---------------|------|------|------|--------|---------------------|-------------------|------|------|------|------|------|-------|------|-------|------|------|------|------|--------|
| | Capacità (kW) | | | | | | Potenza ass. (kW) | | | Capacità (kW) | | | | | | Potenza ass. (kW) | | | | | | | | | | | | | |
| | A | B | C | D | E | F | Nom. | Min | Max | Nom. | Min | Max | | | | A | B | C | D | E | F | Nom. | Min | Max | Nom. | Min | Max | | |
| A+B+C+D+E+F | 1,60 | 1,60 | 1,60 | 1,60 | 1,60 | 4,00 | 12,00 | 3,50 | 13,50 | 3,74 | 1,03 | 5,43 | 3,21 | A | 1869 | 1,87 | 1,87 | 1,87 | 1,87 | 1,87 | 4,67 | 14,00 | 3,50 | 16,50 | 3,60 | 0,93 | 5,33 | 3,88 | A |
| 20+20+20+20+20+50 | 1,50 | 1,50 | 1,50 | 1,50 | 1,50 | 4,50 | 12,00 | 3,50 | 13,50 | 3,73 | 1,02 | 5,42 | 3,21 | A | 1867 | 1,75 | 1,75 | 1,75 | 1,75 | 1,75 | 5,25 | 14,00 | 3,50 | 16,50 | 3,63 | 0,96 | 5,36 | 3,86 | A |
| 20+20+20+20+20+71 | 1,40 | 1,40 | 1,40 | 1,40 | 1,40 | 4,98 | 12,00 | 3,50 | 13,50 | 3,75 | 1,04 | 5,44 | 3,20 | B | 1877 | 1,64 | 1,64 | 1,64 | 1,64 | 1,64 | 5,81 | 14,00 | 3,50 | 16,50 | 3,62 | 0,95 | 5,35 | 3,86 | A |
| 20+20+20+20+22+22 | 1,87 | 1,87 | 1,87 | 1,87 | 2,06 | 2,06 | 11,60 | 3,40 | 12,90 | 3,94 | 1,01 | 5,71 | 2,94 | C | 1971 | 2,18 | 2,18 | 2,18 | 2,18 | 2,40 | 2,40 | 13,50 | 3,40 | 16,20 | 3,83 | 0,92 | 5,82 | 3,52 | B |
| 20+20+20+20+22+25 | 1,86 | 1,86 | 1,86 | 1,86 | 2,04 | 2,32 | 11,80 | 3,40 | 13,20 | 3,86 | 1,01 | 5,61 | 3,06 | B | 1931 | 2,16 | 2,16 | 2,16 | 2,16 | 2,37 | 2,70 | 13,70 | 3,50 | 16,30 | 3,75 | 0,92 | 5,62 | 3,65 | A |
| 20+20+20+20+22+35 | 1,75 | 1,75 | 1,75 | 1,75 | 1,93 | 3,07 | 12,00 | 3,50 | 13,50 | 3,77 | 1,02 | 5,52 | 3,18 | B | 1885 | 2,04 | 2,04 | 2,04 | 2,04 | 2,25 | 3,58 | 14,00 | 3,50 | 16,50 | 3,63 | 0,92 | 5,32 | 3,85 | A |
| 20+20+20+20+22+42 | 1,67 | 1,67 | 1,67 | 1,67 | 1,83 | 3,50 | 12,00 | 3,50 | 13,50 | 3,75 | 1,02 | 5,42 | 3,20 | B | 1875 | 1,94 | 1,94 | 1,94 | 1,94 | 2,14 | 4,08 | 14,00 | 3,50 | 16,50 | 3,62 | 0,93 | 5,33 | 3,87 | A |
| 20+20+20+20+22+50 | 1,58 | 1,58 | 1,58 | 1,58 | 1,74 | 3,95 | 12,00 | 3,50 | 13,50 | 3,74 | 1,03 | 5,43 | 3,21 | A | 1872 | 1,84 | 1,84 | 1,84 | 1,84 | 2,03 | 4,61 | 14,00 | 3,50 | 16,50 | 3,61 | 0,94 | 5,34 | 3,88 | A |
| 20+20+20+20+22+60 | 1,48 | 1,48 | 1,48 | 1,48 | 1,63 | 4,44 | 12,00 | 3,50 | 13,50 | 3,74 | 1,03 | 5,43 | 3,21 | A | 1869 | 1,73 | 1,73 | 1,73 | 1,73 | 1,90 | 5,19 | 14,00 | 3,50 | 16,50 | 3,63 | 0,96 | 5,36 | 3,86 | A |
| 20+20+20+20+22+71 | 1,39 | 1,39 | 1,39 | 1,39 | 1,53 | 4,92 | 12,00 | 3,50 | 13,50 | 3,76 | 1,05 | 5,45 | 3,19 | B | 1879 | 1,62 | 1,62 | 1,62 | 1,62 | 1,78 | 5,75 | 14,00 | 3,50 | 16,50 | 3,63 | 0,96 | 5,36 | 3,86 | A |
| 20+20+20+20+25+25 | 1,83 | 1,83 | 1,83 | 1,83 | 2,29 | 2,29 | 11,90 | 3,50 | 13,40 | 3,81 | 1,01 | 5,51 | 3,12 | B | 1906 | 2,14 | 2,14 | 2,14 | 2,14 | 2,67 | 2,67 | 13,90 | 3,50 | 16,40 | 3,68 | 0,92 | 5,52 | 3,78 | A |
| 20+20+20+20+25+35 | 1,71 | 1,71 | 1,71 | 1,71 | 2,14 | 3,00 | 12,00 | 3,50 | 13,50 | 3,76 | 1,02 | 5,52 | 3,19 | B | 1880 | 2,00 | 2,00 | 2,00 | 2,00 | 2,50 | 3,50 | 14,00 | 3,50 | 16,50 | 3,62 | 0,92 | 5,32 | 3,87 | A |
| 20+20+20+20+25+42 | 1,63 | 1,63 | 1,63 | 1,63 | 2,04 | 3,43 | 12,00 | 3,50 | 13,50 | 3,74 | 1,02 | 5,42 | 3,21 | A | 1870 | 1,90 | 1,90 | 1,90 | 1,90 | 2,38 | 4,00 | 14,00 | 3,50 | 16,50 | 3,61 | 0,93 | 5,33 | 3,88 | A |
| 20+20+20+20+25+50 | 1,55 | 1,55 | 1,55 | 1,55 | 1,94 | 3,87 | 12,00 | 3,50 | 13,50 | 3,74 | 1,03 | 5,43 | 3,21 | A | 1872 | 1,81 | 1,81 | 1,81 | 1,81 | 2,26 | 4,52 | 14,00 | 3,50 | 16,50 | 3,61 | 0,94 | 5,34 | 3,88 | A |
| 20+20+20+20+25+60 | 1,45 | 1,45 | 1,45 | 1,45 | 1,82 | 4,36 | 12,00 | 3,50 | 13,50 | 3,74 | 1,03 | 5,43 | 3,21 | A | 1869 | 1,70 | 1,70 | 1,70 | 1,70 | 2,12 | 5,09 | 14,00 | 3,50 | 16,50 | 3,63 | 0,96 | 5,36 | 3,86 | A |
| 20+20+20+20+25+71 | 1,36 | 1,36 | 1,36 | 1,36 | 1,70 | 4,84 | 12,00 | 3,50 | 13,50 | 3,76 | 1,05 | 5,45 | 3,19 | B | 1879 | 1,59 | 1,59 | 1,59 | 1,59 | 1,99 | 5,65 | 14,00 | 3,50 | 16,50 | 3,63 | 0,96 | 5,36 | 3,86 | A |
| 20+20+20+20+35+35 | 1,60 | 1,60 | 1,60 | 1,60 | 2,80 | 2,80 | 12,00 | 3,50 | 13,50 | 3,74 | 1,03 | 5,43 | 3,21 | A | 1868 | 1,87 | 1,87 | 1,87 | 1,87 | 3,27 | 3,27 | 14,00 | 3,50 | 16,50 | 3,59 | 0,92 | 5,32 | 3,90 | A |
| 20+20+20+20+35+42 | 1,53 | 1,53 | 1,53 | 1,53 | 2,68 | 3,21 | 12,00 | 3,50 | 13,50 | 3,74 | 1,03 | 5,43 | 3,21 | A | 1868 | 1,78 | 1,78 | 1,78 | 1,78 | 3,12 | 3,75 | 14,00 | 3,50 | 16,50 | 3,60 | 0,93 | 5,33 | 3,89 | A |
| 20+20+20+20+35+50 | 1,45 | 1,45 | 1,45 | 1,45 | 2,55 | 3,64 | 12,00 | 3,50 | 13,50 | 3,75 | 1,04 | 5,44 | 3,20 | B | 1875 | 1,70 | 1,70 | 1,70 | 1,70 | 2,97 | 4,24 | 14,00 | 3,50 | 16,50 | 3,61 | 0,94 | 5,34 | 3,88 | A |
| 20+20+20+20+35+60 | 1,37 | 1,37 | 1,37 | 1,37 | 2,40 | 4,11 | 12,00 | 3,50 | 13,50 | 3,75 | 1,04 | 5,44 | 3,20 | B | 1873 | 1,60 | 1,60 | 1,60 | 1,60 | 2,80 | 4,80 | 14,00 | 3,50 | 16,50 | 3,63 | 0,96 | 5,36 | 3,86 | A |
| 20+20+20+20+42+42 | 1,46 | 1,46 | 1,46 | 1,46 | 3,07 | 3,07 | 12,00 | 3,50 | 13,50 | 3,74 | 1,03 | 5,43 | 3,21 | A | 1868 | 1,71 | 1,71 | 1,71 | 1,71 | 3,59 | 3,59 | 14,00 | 3,50 | 16,50 | 3,61 | 0,94 | 5,34 | 3,88 | A |
| 20+20+20+20+42+50 | 1,40 | 1,40 | 1,40 | 1,40 | 2,93 | 3,49 | 12,00 | 3,50 | 13,50 | 3,75 | 1,04 | 5,44 | 3,20 | B | 1875 | 1,63 | 1,63 | 1,63 | 1,63 | 3,42 | 4,07 | 14,00 | 3,50 | 16,50 | 3,62 | 0,95 | 5,35 | 3,87 | A |
| 20+20+20+20+50+50 | 1,33 | 1,33 | 1,33 | 1,33 | 3,33 | 3,33 | 12,00 | 3,50 | 13,50 | 3,76 | 1,05 | 5,45 | 3,19 | B | 1882 | 1,56 | 1,56 | 1,56 | 1,56 | 3,89 | 3,89 | 14,00 | 3,50 | 16,50 | 3,62 | 0,95 | 5,35 | 3,86 | A |
| 20+20+20+22+22+22 | 1,86 | 1,86 | 1,86 | 2,04 | 2,04 | 2,04 | 11,70 | 3,40 | 13,10 | 3,91 | 1,02 | 5,62 | 2,99 | C | 1954 | 2,16 | 2,16 | 2,16 | 2,37 | 2,37 | 2,37 | 13,60 | 3,50 | 16,30 | 3,80 | 0,93 | 5,63 | 3,58 | B |
| 20+20+20+22+22+25 | 1,84 | 1,84 | 1,84 | 2,03 | 2,03 | 2,31 | 11,90 | 3,50 | 13,40 | 3,82 | 1,02 | 5,52 | 3,12 | B | 1909 | 2,14 | 2,14 | 2,14 | 2,35 | 2,35 | 2,67 | 13,80 | 3,50 | 16,40 | 3,73 | 0,93 | 5,53 | 3,70 | A |
| 20+20+20+22+22+35 | 1,73 | 1,73 | 1,73 | 1,90 | 1,90 | 3,02 | 12,00 | 3,50 | 13,50 | 3,76 | 1,02 | 5,52 | 3,19 | B | 1882 | 2,01 | 2,01 | 2,01 | 2,22 | 2,22 | 3,53 | 14,00 | 3,50 | 16,50 | 3,63 | 0,93 | 5,33 | 3,86 | A |
| 20+20+20+22+22+42 | 1,64 | 1,64 | 1,64 | 1,81 | 1,81 | 3,45 | 12,00 | 3,50 | 13,50 | 3,74 | 1,02 | 5,42 | 3,21 | A | 1872 | 1,92 | 1,92 | 1,92 | 2,11 | 2,11 | 4,03 | 14,00 | 3,50 | 16,50 | 3,61 | 0,93 | 5,33 | 3,87 | A |
| 20+20+20+22+22+50 | 1,56 | 1,56 | 1,56 | 1,71 | 1,71 | 3,90 | 12,00 | 3,50 | 13,50 | 3,75 | 1,04 | 5,44 | 3,20 | B | 1874 | 1,82 | 1,82 | 1,82 | 2,00 | 2,00 | 4,55 | 14,00 | 3,50 | 16,50 | 3,61 | 0,94 | 5,34 | 3,88 | A |
| 20+20+20+22+22+60 | 1,46 | 1,46 | 1,46 | 1,61 | 1,61 | 4,39 | 12,00 | 3,50 | 13,50 | 3,74 | 1,03 | 5,43 | 3,21 | A | 1872 | 1,71 | 1,71 | 1,71 | 1,88 | 1,88 | 5,12 | 14,00 | 3,50 | 16,50 | 3,64 | 0,97 | 5,37 | 3,85 | A |
| 20+20+20+22+22+71 | 1,37 | 1,37 | 1,37 | 1,51 | 1,51 | 4,87 | 12,00 | 3,50 | 13,50 | 3,76 | 1,05 | 5,45 | 3,19 | B | 1882 | 1,60 | 1,60 | 1,60 | 1,76 | 1,76 | 5,68 | 14,00 | 3,50 | 16,50 | 3,63 | 0,96 | 5,36 | 3,86 | A |
| 20+20+20+22+25+25 | 1,82 | 1,82 | 1,82 | 2,00 | 2,27 | 2,27 | 12,00 | 3,50 | 13,50 | 3,78 | 1,02 | 5,52 | 3,18 | B | 1889 | 2,12 | 2,12 | 2,12 | 2,33 | 2,65 | 2,65 | 14,00 | 3,50 | 16,50 | 3,65 | 0,93 | 5,33 | 3,84 | A |
| 20+20+20+22+25+35 | 1,69 | 1,69 | 1,69 | 1,86 | 2,11 | 2,96 | 12,00 | 3,50 | 13,50 | 3,75 | 1,02 | 5,42 | 3,20 | B | 1877 | 1,97 | 1,97 | 1,97 | 2,17 | 2,46 | 3,45 | 14,00 | 3,50 | 16,50 | 3,62 | 0,93 | 5,33 | 3,87 | A |
| 20+20+20+22+25+42 | 1,61 | 1,61 | 1,61 | 1,77 | 2,01 | 3,38 | 12,00 | 3,50 | 13,50 | 3,73 | 1,02 | 5,42 | 3,21 | A | 1867 | 1,88 | 1,88 | 1,88 | 2,07 | 2,35 | 3,95 | 14,00 | 3,50 | 16,50 | 3,60 | 0,93 | 5,33 | 3,89 | A |
| 20+20+20+22+25+50 | 1,53 | 1,53 | 1,53 | 1,68 | 1,91 | 3,82 | 12,00 | 3,50 | 13,50 | 3,75 | 1,04 | 5,44 | 3,20 | B | 1874 | 1,78 | 1,78 | 1,78 | 1,96 | 2,23 | 4,46 | 14,00 | 3,50 | 16,50 | 3,61 | 0,94 | 5,34 | 3,88 | A |
| 20+20+20+22+25+60 | 1,44 | 1,44 | 1,44 | 1,58 | 1,80 | 4,31 | 12,00 | 3,50 | 13,50 | 3,74 | 1,03 | 5,43 | 3,21 | A | 1872 | 1,68 | 1,68 | 1,68 | 1,84 | 2,10 | 5,03 | 14,00 | 3,50 | 16,50 | 3,64 | 0,97 | 5,37 | 3,85 | A |
| 20+20+20+22+25+71 | 1,35 | 1,35 | 1,35 | 1,48 | 1,69 | 4,79 | 12,00 | 3,50 | 13,50 | 3,76 | 1,05 | 5,45 | 3,19 | B | 1882 | 1,57 | 1,57 | 1,57 | 1,73 | 1,97 | 5,58 | 14,00 | 3,50 | 16,50 | 3,63 | 0,96 | 5,36 | 3,86 | A |
| 20+20+20+22+35+35 | 1,58 | 1,58 | 1,58 | 1,74 | 2,76 | 2,76 | 12,00 | 3,50 | 13,50 | 3,74 | 1,03 | 5,43 | 3,21 | A | 1871 | 1,84 | 1,84 | 1,84 | 2,03 | 3,22 | 3,22 | 14,00 | 3,50 | 16,50 | 3,60 | 0,93 | 5,33 | 3,89 | A |
| 20+20+20+22+35+42 | 1,51 | 1,51 | 1,51 | 1,66 | 2,64 | 3,17 | 12,00 | 3,50 | 13,50 | 3,74 | 1,03 | 5,43 | 3,21 | A | 1871 | 1,76 | 1,76 | 1,76 | 1,94 | 3,08 | 3,70 | 14,00 | 3,50 | 16,50 | 3,60 | 0,93 | 5,33 | 3,89 | A |
| 20+20+20+22+35+50 | 1,44 | 1,44 | 1,44 | 1,58 | 2,51 | 3,59 | 12,00 | 3,50 | 13,50 | 3,76 | 1,05 | 5,45 | 3,20 | B | 1878 | 1,68 | 1,68 | 1,68 | 1,84 | 2,93 | 4,19 | 14,00 | 3,50 | 16,50 | 3,61 | 0,94 | 5,34 | 3,88 | A |
| 20+20+20+22+35+60 | 1,36 | 1,36 | 1,36 | 1,49 | 2,37 | 4,07 | 12,00 | 3,50 | 13,50 | 3,75 | 1,04 | 5,44 | 3,20 | B | 1875 | 1,58 | 1,58 | 1,58 | 1,74 | 2,77 | 4,75 | 14,00 | 3,50 | 16,50 | 3,64 | 0,97 | 5,37 | 3,85 | A |
| 20+20+20+22+42+42 | 1,45 | 1,45 | 1,45 | 1,59 | 3,04 | 3,04 | 12,00 | 3,50 | 13,50 | 3,74 | 1,03 | 5,43 | 3,21 | A | 1871 | 1,69 | 1,69 | 1,69 | 1,86 | 3,54 | 3,54 | 14,00 | 3,50 | 16,50 | 3,61 | 0,94 | 5,34 | 3,88 | A |
| 20+20+20+22+42+50 | 1,38 | 1,38 | 1,38 | 1,52 | 2,90 | 3,45 | 12,00 | 3,50 | 13,50 | 3,76 | 1,05 | 5,45 | 3,20 | B | 1878 | 1,61 | 1,61 | 1,61 | 1,77 | 3,38 | 4,02 | 14,00 | 3,50 | 16,50 | 3,62 | 0,95 | 5,35 | 3,87 | A |
| 20+20+20+25+25+25 | 1,78 | 1,78 | 1,78 | 2 | | | | | | | | | | | | | | | | | | | | | | | | | |

MODELLO MXZ-6C120VA

| Combinazione unità interne A+B+C+D+E+F | RAFFREDDAMENTO | | | | | | | | | | | EER | Classe | Consumo annuo (kWh) | RISCALDAMENTO | | | | | | | | | | | COP | Classe | | |
|---|----------------|------|------|------|------|------|-------|------|-------|-------------------|------|------|--------|---------------------|---------------|------|------|------|------|------|-------|-------|-------|-------------------|------|------|--------|------|-----|
| | Capacità (kW) | | | | | | | | | Potenza ass. (kW) | | | | | Capacità (kW) | | | | | | | | | Potenza ass. (kW) | | | | | |
| | A | B | C | D | E | F | Nom. | Min | Max | Nom. | Min | | | | Max | A | B | C | D | E | F | Nom. | Min | Max | Nom. | | | Min | Max |
| 20+20+22+22+35+42 | 1,49 | 1,49 | 1,64 | 1,64 | 2,61 | 3,13 | 12,00 | 3,50 | 13,50 | 3,75 | 1,04 | 5,44 | 3,20 | B | 1873 | 1,74 | 1,74 | 1,91 | 1,91 | 3,04 | 3,65 | 14,00 | 3,50 | 16,50 | 3,61 | 0,94 | 5,34 | 3,88 | A |
| 20+20+22+22+35+50 | 1,42 | 1,42 | 1,56 | 1,56 | 2,49 | 3,55 | 12,00 | 3,50 | 13,50 | 3,76 | 1,05 | 5,45 | 3,19 | B | 1880 | 1,66 | 1,66 | 1,82 | 1,82 | 2,90 | 4,14 | 14,00 | 3,50 | 16,50 | 3,62 | 0,95 | 5,35 | 3,87 | A |
| 20+20+22+22+35+60 | 1,34 | 1,34 | 1,47 | 1,47 | 2,35 | 4,02 | 12,00 | 3,50 | 13,50 | 3,76 | 1,05 | 5,45 | 3,20 | B | 1878 | 1,56 | 1,56 | 1,72 | 1,72 | 2,74 | 4,69 | 14,00 | 3,50 | 16,50 | 3,64 | 0,97 | 5,37 | 3,85 | A |
| 20+20+22+22+42+42 | 1,43 | 1,43 | 1,57 | 1,57 | 3,00 | 3,00 | 12,00 | 3,50 | 13,50 | 3,75 | 1,04 | 5,44 | 3,20 | B | 1873 | 1,67 | 1,67 | 1,83 | 1,83 | 3,50 | 3,50 | 14,00 | 3,50 | 16,50 | 3,61 | 0,94 | 5,34 | 3,87 | A |
| 20+20+22+22+42+50 | 1,36 | 1,36 | 1,50 | 1,50 | 2,86 | 3,41 | 12,00 | 3,50 | 13,50 | 3,76 | 1,05 | 5,45 | 3,19 | B | 1880 | 1,59 | 1,59 | 1,75 | 1,75 | 3,34 | 3,98 | 14,00 | 3,50 | 16,50 | 3,62 | 0,95 | 5,35 | 3,86 | A |
| 20+20+22+25+25+25 | 1,75 | 1,75 | 1,93 | 2,19 | 2,19 | 2,19 | 12,00 | 3,50 | 13,50 | 3,77 | 1,02 | 5,52 | 3,18 | B | 1886 | 2,04 | 2,04 | 2,25 | 2,35 | 2,55 | 2,55 | 14,00 | 3,50 | 16,50 | 3,64 | 0,93 | 5,33 | 3,85 | A |
| 20+20+22+25+25+35 | 1,63 | 1,63 | 1,80 | 2,04 | 2,04 | 2,86 | 12,00 | 3,50 | 13,50 | 3,75 | 1,03 | 5,43 | 3,20 | B | 1875 | 1,90 | 1,90 | 2,10 | 2,38 | 2,38 | 3,33 | 14,00 | 3,50 | 16,50 | 3,61 | 0,93 | 5,33 | 3,88 | A |
| 20+20+22+25+25+42 | 1,56 | 1,56 | 1,71 | 1,95 | 1,95 | 3,27 | 12,00 | 3,50 | 13,50 | 3,74 | 1,03 | 5,43 | 3,21 | A | 1870 | 1,82 | 1,82 | 2,00 | 2,27 | 2,27 | 3,82 | 14,00 | 3,50 | 16,50 | 3,61 | 0,94 | 5,34 | 3,88 | A |
| 20+20+22+25+25+50 | 1,48 | 1,48 | 1,63 | 1,85 | 1,85 | 3,70 | 12,00 | 3,50 | 13,50 | 3,75 | 1,04 | 5,44 | 3,20 | B | 1877 | 1,73 | 1,73 | 1,90 | 2,16 | 2,16 | 4,32 | 14,00 | 3,50 | 16,50 | 3,62 | 0,95 | 5,35 | 3,87 | A |
| 20+20+22+25+25+60 | 1,40 | 1,40 | 1,53 | 1,74 | 1,74 | 4,19 | 12,00 | 3,50 | 13,50 | 3,75 | 1,04 | 5,44 | 3,20 | B | 1874 | 1,63 | 1,63 | 1,79 | 2,03 | 2,03 | 4,88 | 14,00 | 3,50 | 16,50 | 3,64 | 0,97 | 5,37 | 3,85 | A |
| 20+20+22+25+35+35 | 1,53 | 1,53 | 1,68 | 1,91 | 2,68 | 2,68 | 12,00 | 3,50 | 13,50 | 3,75 | 1,04 | 5,44 | 3,20 | B | 1873 | 1,78 | 1,78 | 1,96 | 2,23 | 3,12 | 3,12 | 14,00 | 3,50 | 16,50 | 3,60 | 0,93 | 5,33 | 3,89 | A |
| 20+20+22+25+35+42 | 1,46 | 1,46 | 1,61 | 1,83 | 2,56 | 3,07 | 12,00 | 3,50 | 13,50 | 3,75 | 1,04 | 5,44 | 3,20 | B | 1873 | 1,71 | 1,71 | 1,88 | 2,13 | 2,99 | 3,59 | 14,00 | 3,50 | 16,50 | 3,61 | 0,94 | 5,34 | 3,88 | A |
| 20+20+22+25+35+50 | 1,40 | 1,40 | 1,53 | 1,74 | 2,40 | 3,49 | 12,00 | 3,50 | 13,50 | 3,76 | 1,05 | 5,45 | 3,19 | B | 1880 | 1,63 | 1,63 | 1,79 | 2,03 | 2,85 | 4,07 | 14,00 | 3,50 | 16,50 | 3,62 | 0,95 | 5,35 | 3,87 | A |
| 20+20+22+25+42+42 | 1,40 | 1,40 | 1,54 | 1,75 | 2,95 | 2,95 | 12,00 | 3,50 | 13,50 | 3,75 | 1,04 | 5,44 | 3,20 | B | 1873 | 1,64 | 1,64 | 1,80 | 2,05 | 3,44 | 3,44 | 14,00 | 3,50 | 16,50 | 3,61 | 0,94 | 5,34 | 3,87 | A |
| 20+20+22+25+42+50 | 1,34 | 1,34 | 1,47 | 1,68 | 2,82 | 3,35 | 12,00 | 3,50 | 13,50 | 3,76 | 1,05 | 5,45 | 3,19 | B | 1880 | 1,56 | 1,56 | 1,72 | 1,96 | 3,28 | 3,91 | 14,00 | 3,50 | 16,50 | 3,62 | 0,95 | 5,35 | 3,86 | A |
| 20+20+22+35+35+35 | 1,44 | 1,44 | 1,58 | 2,51 | 2,51 | 2,51 | 12,00 | 3,50 | 13,50 | 3,75 | 1,04 | 5,44 | 3,20 | B | 1877 | 1,68 | 1,68 | 1,84 | 2,93 | 2,93 | 2,93 | 14,00 | 3,50 | 16,50 | 3,60 | 0,93 | 5,33 | 3,89 | A |
| 20+20+22+35+35+42 | 1,38 | 1,38 | 1,52 | 2,41 | 2,41 | 2,90 | 12,00 | 3,50 | 13,50 | 3,75 | 1,04 | 5,44 | 3,20 | B | 1877 | 1,61 | 1,61 | 1,77 | 2,82 | 2,82 | 3,38 | 14,00 | 3,50 | 16,50 | 3,61 | 0,94 | 5,34 | 3,88 | A |
| 20+20+25+25+25+25 | 1,71 | 1,71 | 2,14 | 2,14 | 2,14 | 2,14 | 12,00 | 3,50 | 13,50 | 3,76 | 1,02 | 5,52 | 3,19 | B | 1881 | 2,00 | 2,00 | 2,50 | 2,50 | 2,50 | 2,50 | 14,00 | 3,50 | 16,50 | 3,63 | 0,93 | 5,33 | 3,86 | A |
| 20+20+25+25+25+35 | 1,60 | 1,60 | 2,00 | 2,00 | 2,00 | 2,80 | 12,00 | 3,50 | 13,50 | 3,74 | 1,03 | 5,43 | 3,21 | A | 1870 | 1,87 | 1,87 | 2,33 | 2,33 | 2,33 | 3,27 | 14,00 | 3,50 | 16,50 | 3,60 | 0,93 | 5,33 | 3,89 | A |
| 20+20+25+25+25+42 | 1,53 | 1,53 | 1,91 | 1,91 | 1,91 | 3,21 | 12,00 | 3,50 | 13,50 | 3,74 | 1,03 | 5,43 | 3,21 | A | 1870 | 1,78 | 1,78 | 2,23 | 2,23 | 2,23 | 3,75 | 14,00 | 3,50 | 16,50 | 3,61 | 0,94 | 5,34 | 3,88 | A |
| 20+20+25+25+25+50 | 1,45 | 1,45 | 1,82 | 1,82 | 1,82 | 3,64 | 12,00 | 3,50 | 13,50 | 3,75 | 1,04 | 5,44 | 3,20 | B | 1877 | 1,70 | 1,70 | 2,12 | 2,12 | 2,12 | 4,24 | 14,00 | 3,50 | 16,50 | 3,62 | 0,95 | 5,35 | 3,87 | A |
| 20+20+25+25+25+60 | 1,37 | 1,37 | 1,71 | 1,71 | 1,71 | 4,11 | 12,00 | 3,50 | 13,50 | 3,75 | 1,04 | 5,44 | 3,20 | B | 1874 | 1,60 | 1,60 | 2,00 | 2,00 | 2,00 | 4,80 | 14,00 | 3,50 | 16,50 | 3,64 | 0,97 | 5,37 | 3,85 | A |
| 20+20+25+25+35+35 | 1,50 | 1,50 | 1,88 | 1,88 | 2,63 | 2,63 | 12,00 | 3,50 | 13,50 | 3,75 | 1,04 | 5,44 | 3,20 | B | 1873 | 1,75 | 1,75 | 2,19 | 2,19 | 3,06 | 3,06 | 14,00 | 3,50 | 16,50 | 3,60 | 0,93 | 5,33 | 3,89 | A |
| 20+20+25+25+35+42 | 1,44 | 1,44 | 1,80 | 1,80 | 2,51 | 3,02 | 12,00 | 3,50 | 13,50 | 3,75 | 1,04 | 5,44 | 3,20 | B | 1873 | 1,68 | 1,68 | 2,10 | 2,10 | 2,93 | 3,52 | 14,00 | 3,50 | 16,50 | 3,61 | 0,94 | 5,34 | 3,88 | A |
| 20+20+25+25+35+50 | 1,37 | 1,37 | 1,71 | 1,71 | 2,40 | 3,49 | 12,00 | 3,50 | 13,50 | 3,76 | 1,05 | 5,45 | 3,19 | B | 1880 | 1,60 | 1,60 | 2,00 | 2,00 | 2,80 | 4,00 | 14,00 | 3,50 | 16,50 | 3,62 | 0,95 | 5,35 | 3,87 | A |
| 20+20+25+25+42+42 | 1,38 | 1,38 | 1,72 | 1,72 | 2,90 | 2,90 | 12,00 | 3,50 | 13,50 | 3,75 | 1,04 | 5,44 | 3,20 | B | 1873 | 1,61 | 1,61 | 2,01 | 2,01 | 3,38 | 3,38 | 14,00 | 3,50 | 16,50 | 3,61 | 0,94 | 5,34 | 3,87 | A |
| 20+20+25+35+35+35 | 1,41 | 1,41 | 1,76 | 2,47 | 2,47 | 2,47 | 12,00 | 3,50 | 13,50 | 3,75 | 1,04 | 5,44 | 3,20 | B | 1877 | 1,65 | 1,65 | 2,06 | 2,88 | 2,88 | 2,88 | 14,00 | 3,50 | 16,50 | 3,60 | 0,93 | 5,33 | 3,89 | A |
| 20+20+25+35+35+42 | 1,36 | 1,36 | 1,69 | 2,37 | 2,37 | 2,85 | 12,00 | 3,50 | 13,50 | 3,75 | 1,04 | 5,44 | 3,20 | B | 1877 | 1,58 | 1,58 | 1,98 | 2,77 | 2,77 | 3,32 | 14,00 | 3,50 | 16,50 | 3,61 | 0,94 | 5,34 | 3,88 | A |
| 20+20+35+35+35+35 | 1,33 | 1,33 | 2,33 | 2,33 | 2,33 | 2,33 | 12,00 | 3,50 | 13,50 | 3,76 | 1,05 | 5,45 | 3,19 | B | 1880 | 1,56 | 1,56 | 2,72 | 2,72 | 2,72 | 2,72 | 14,00 | 3,50 | 16,50 | 3,60 | 0,93 | 5,33 | 3,89 | A |
| 20+22+22+22+22+22 | 1,83 | 2,01 | 2,01 | 2,01 | 2,01 | 2,01 | 11,90 | 3,50 | 13,40 | 3,83 | 1,03 | 5,53 | 3,11 | B | 1914 | 2,14 | 2,35 | 2,35 | 2,35 | 2,35 | 13,90 | 3,50 | 16,40 | 3,69 | 0,93 | 5,53 | 3,76 | A | |
| 20+22+22+22+22+25 | 1,80 | 1,98 | 1,98 | 1,98 | 1,98 | 2,26 | 12,00 | 3,50 | 13,50 | 3,79 | 1,03 | 5,53 | 3,17 | B | 1894 | 2,11 | 2,32 | 2,32 | 2,32 | 2,32 | 2,63 | 14,00 | 3,50 | 16,50 | 3,65 | 0,93 | 5,33 | 3,83 | A |
| 20+22+22+22+22+35 | 1,68 | 1,85 | 1,85 | 1,85 | 1,85 | 2,94 | 12,00 | 3,50 | 13,50 | 3,76 | 1,03 | 5,43 | 3,19 | B | 1882 | 1,96 | 2,15 | 2,15 | 2,15 | 2,15 | 3,43 | 14,00 | 3,50 | 16,50 | 3,62 | 0,93 | 5,33 | 3,86 | A |
| 20+22+22+22+22+42 | 1,60 | 1,76 | 1,76 | 1,76 | 1,76 | 3,36 | 12,00 | 3,50 | 13,50 | 3,74 | 1,03 | 5,43 | 3,21 | A | 1872 | 1,87 | 2,05 | 2,05 | 2,05 | 2,05 | 3,92 | 14,00 | 3,50 | 16,50 | 3,61 | 0,94 | 5,34 | 3,88 | A |
| 20+22+22+22+22+50 | 1,52 | 1,67 | 1,67 | 1,67 | 1,67 | 3,80 | 12,00 | 3,50 | 13,50 | 3,76 | 1,05 | 5,45 | 3,19 | B | 1879 | 1,77 | 1,95 | 1,95 | 1,95 | 1,95 | 4,43 | 14,00 | 3,50 | 16,50 | 3,62 | 0,95 | 5,35 | 3,87 | A |
| 20+22+22+22+22+60 | 1,43 | 1,57 | 1,57 | 1,57 | 1,57 | 4,29 | 12,00 | 3,50 | 13,50 | 3,75 | 1,04 | 5,44 | 3,20 | B | 1877 | 1,67 | 1,83 | 1,83 | 1,83 | 1,83 | 5,00 | 14,00 | 3,50 | 16,50 | 3,64 | 0,97 | 5,37 | 3,84 | A |
| 20+22+22+22+22+71 | 1,34 | 1,47 | 1,47 | 1,47 | 1,47 | 4,76 | 12,00 | 3,50 | 13,50 | 3,77 | 1,06 | 5,46 | 3,18 | B | 1887 | 1,56 | 1,72 | 1,72 | 1,72 | 1,72 | 5,55 | 14,00 | 3,50 | 16,50 | 3,64 | 0,97 | 5,37 | 3,85 | A |
| 20+22+22+22+25+25 | 1,76 | 1,94 | 1,94 | 1,94 | 2,21 | 2,21 | 12,00 | 3,50 | 13,50 | 3,78 | 1,03 | 5,53 | 3,18 | B | 1889 | 2,06 | 2,26 | 2,26 | 2,26 | 2,57 | 2,57 | 14,00 | 3,50 | 16,50 | 3,64 | 0,93 | 5,33 | 3,84 | A |
| 20+22+22+22+25+35 | 1,64 | 1,81 | 1,81 | 1,81 | 2,05 | 2,88 | 12,00 | 3,50 | 13,50 | 3,75 | 1,03 | 5,43 | 3,20 | B | 1877 | 1,92 | 2,11 | 2,11 | 2,11 | 2,40 | 3,36 | 14,00 | 3,50 | 16,50 | 3,61 | 0,93 | 5,33 | 3,87 | A |
| 20+22+22+22+25+42 | 1,57 | 1,73 | 1,73 | 1,73 | 1,96 | 3,29 | 12,00 | 3,50 | 13,50 | 3,74 | 1,03 | 5,43 | 3,21 | A | 1872 | 1,83 | 2,01 | 2,01 | 2,01 | 2,29 | 3,84 | 14,00 | 3,50 | 16,50 | 3,61 | 0,94 | 5,34 | 3,88 | A |
| 20+22+22+22+25+50 | 1,49 | 1,64 | 1,64 | 1,64 | 1,86 | 3,73 | 12,00 | 3,50 | 13,50 | 3,76 | 1,05 | 5,45 | 3,19 | B | 1879 | 1,74 | 1,91 | 1,91 | 1,91 | 2,17 | 4,35 | 14,00 | 3,50 | 16,50 | 3,62 | 0,95 | 5,35 | 3,87 | A |
| 20+22+22+22+25+60 | 1,40 | 1,54 | 1,54 | 1,54 | 1,75 | 4,21 | 12,00 | 3,50 | 13,50 | 3,75 | 1,04 | 5,44 | 3,20 | B | 1877 | 1,64 | 1,80 | 1,80 | 1,80 | 2,05 | 4,91 | 14,00 | 3,50 | 16,50 | 3,64 | 0,97 | 5,37 | 3,84 | A |
| 20+22+22+22+35+35 | 1,54 | 1,69 | 1,69 | 1,69 | 2,69 | 2,69 | 12,00 | 3,50 | 13,50 | 3,75 | 1,04 | 5,44 | 3,20 | B | 1876 | 1,79 | 1,97 | 1,97 | 1,97 | 3,14 | 3,14 | 14,00 | 3,50 | 16,50 | 3,60 | 0,93 | 5,33 | 3,88 | A |
| 20+22+22+22+35+42 | 1,47 | 1,62 | | | | | | | | | | | | | | | | | | | | | | | | | | | |

MODELLO MXZ-6C120VA

| Combinazione unità interne | RAFFREDDAMENTO | | | | | | | | | | | | EER | Classe | Consumo annuo (kWh) | RISCALDAMENTO | | | | | | | | | | | | COP | Classe |
|----------------------------|----------------|--------|------|------|------|------|-------------------|------|-------|------|------|------|------|--------|---------------------|---------------|------|------|------|------|------|-------------------|------|-------|------|------|------|------|--------|
| | Capacità (kW) | | | | | | Potenza ass. (kW) | | | | | | | | | Capacità (kW) | | | | | | Potenza ass. (kW) | | | | | | | |
| | A | B | C | D | E | Nom. | Min | Max | Nom. | Min | Max | Max | | | | A | B | C | D | E | F | Nom. | Min | Max | Nom. | Min | Max | | |
| 20+22+25+25+42+42 | 1,36 | 1,50 | 1,70 | 1,70 | 2,86 | 2,86 | 12,00 | 3,50 | 13,50 | 3,75 | 1,04 | 5,44 | 3,20 | B | 1876 | 1,59 | 1,75 | 1,99 | 1,99 | 3,34 | 3,34 | 14,00 | 3,50 | 16,50 | 3,62 | 0,95 | 5,35 | 3,87 | A |
| 20+22+25+35+35+35 | 1,40 | 1,53 | 1,74 | 2,44 | 2,44 | 2,44 | 12,00 | 3,50 | 13,50 | 3,76 | 1,05 | 5,45 | 3,19 | B | 1879 | 1,63 | 1,79 | 2,03 | 2,85 | 2,85 | 2,85 | 14,00 | 3,50 | 16,50 | 3,60 | 0,93 | 5,33 | 3,88 | A |
| 20+22+25+35+35+42 | 1,34 | 1,47 | 1,68 | 2,35 | 2,35 | 2,82 | 12,00 | 3,50 | 13,50 | 3,76 | 1,05 | 5,45 | 3,19 | B | 1879 | 1,56 | 1,72 | 1,96 | 2,74 | 2,74 | 3,28 | 14,00 | 3,50 | 16,50 | 3,61 | 0,94 | 5,34 | 3,88 | A |
| 20+25+25+25+25+25 | 1,66 | 2,07 | 2,07 | 2,07 | 2,07 | 2,07 | 12,00 | 3,50 | 13,50 | 3,75 | 1,03 | 5,43 | 3,20 | B | 1874 | 1,93 | 2,41 | 2,41 | 2,41 | 2,41 | 2,41 | 14,00 | 3,50 | 16,50 | 3,61 | 0,93 | 5,33 | 3,87 | A |
| 20+25+25+25+25+35 | 1,55 | 1,94 | 1,94 | 1,94 | 1,94 | 2,71 | 12,00 | 3,50 | 13,50 | 3,74 | 1,03 | 5,43 | 3,21 | A | 1872 | 1,81 | 2,26 | 2,26 | 2,26 | 2,26 | 3,16 | 14,00 | 3,50 | 16,50 | 3,60 | 0,93 | 5,33 | 3,88 | A |
| 20+25+25+25+25+42 | 1,48 | 1,85 | 1,85 | 1,85 | 1,85 | 3,11 | 12,00 | 3,50 | 13,50 | 3,74 | 1,03 | 5,43 | 3,21 | A | 1872 | 1,73 | 2,16 | 2,16 | 2,16 | 2,16 | 3,63 | 14,00 | 3,50 | 16,50 | 3,61 | 0,94 | 5,34 | 3,88 | A |
| 20+25+25+25+25+50 | 1,41 | 1,76 | 1,76 | 1,76 | 1,76 | 3,53 | 12,00 | 3,50 | 13,50 | 3,76 | 1,05 | 5,45 | 3,19 | B | 1879 | 1,65 | 2,06 | 2,06 | 2,06 | 2,06 | 4,12 | 14,00 | 3,50 | 16,50 | 3,62 | 0,95 | 5,35 | 3,87 | A |
| 20+25+25+25+25+60 | 1,33 | 1,67 | 1,67 | 1,67 | 1,67 | 4,00 | 12,00 | 3,50 | 13,50 | 3,75 | 1,04 | 5,44 | 3,20 | B | 1877 | 1,56 | 1,94 | 1,94 | 1,94 | 1,94 | 4,67 | 14,00 | 3,50 | 16,50 | 3,64 | 0,97 | 5,37 | 3,84 | A |
| 20+25+25+25+35+35 | 1,45 | 1,82 | 1,82 | 1,82 | 2,55 | 2,55 | 12,00 | 3,50 | 13,50 | 3,75 | 1,04 | 5,44 | 3,20 | B | 1876 | 1,70 | 2,12 | 2,12 | 2,12 | 2,97 | 2,97 | 14,00 | 3,50 | 16,50 | 3,60 | 0,93 | 5,33 | 3,88 | A |
| 20+25+25+25+35+42 | 1,40 | 1,74 | 1,74 | 1,74 | 2,44 | 2,93 | 12,00 | 3,50 | 13,50 | 3,75 | 1,04 | 5,44 | 3,20 | B | 1876 | 1,63 | 2,03 | 2,03 | 2,03 | 2,85 | 3,42 | 14,00 | 3,50 | 16,50 | 3,61 | 0,94 | 5,34 | 3,88 | A |
| 20+25+25+25+35+50 | 1,33 | 1,67 | 1,67 | 1,67 | 2,33 | 3,33 | 12,00 | 3,50 | 13,50 | 3,77 | 1,06 | 5,46 | 3,19 | B | 1883 | 1,56 | 1,94 | 1,94 | 1,94 | 2,72 | 3,89 | 14,00 | 3,50 | 16,50 | 3,62 | 0,95 | 5,35 | 3,87 | A |
| 20+25+25+25+42+42 | 1,34 | 1,68 | 1,68 | 1,68 | 2,82 | 2,82 | 12,00 | 3,50 | 13,50 | 3,75 | 1,04 | 5,44 | 3,20 | B | 1876 | 1,56 | 1,96 | 1,96 | 1,96 | 3,28 | 3,28 | 14,00 | 3,50 | 16,50 | 3,62 | 0,95 | 5,35 | 3,87 | A |
| 20+25+25+35+35+35 | 1,37 | 1,71 | 1,71 | 2,40 | 2,40 | 2,40 | 12,00 | 3,50 | 13,50 | 3,76 | 1,05 | 5,45 | 3,19 | B | 1879 | 1,60 | 2,00 | 2,00 | 2,80 | 2,80 | 2,80 | 14,00 | 3,50 | 16,50 | 3,60 | 0,93 | 5,33 | 3,88 | A |
| 22+22+22+22+22+22 | 2,00 | 2,00 | 2,00 | 2,00 | 2,00 | 2,00 | 12,00 | 3,50 | 13,50 | 3,79 | 1,03 | 5,53 | 3,16 | B | 1896 | 2,33 | 2,33 | 2,33 | 2,33 | 2,33 | 2,33 | 14,00 | 3,50 | 16,50 | 3,66 | 0,94 | 5,34 | 3,83 | A |
| 22+22+22+22+22+25 | 1,96 | 1,96 | 1,96 | 1,96 | 1,96 | 2,22 | 12,00 | 3,50 | 13,50 | 3,78 | 1,03 | 5,53 | 3,17 | B | 1891 | 2,28 | 2,28 | 2,28 | 2,28 | 2,28 | 2,59 | 14,00 | 3,50 | 16,50 | 3,65 | 0,94 | 5,34 | 3,84 | A |
| 22+22+22+22+22+35 | 1,82 | 1,82 | 1,82 | 1,82 | 1,82 | 2,90 | 12,00 | 3,50 | 13,50 | 3,76 | 1,04 | 5,44 | 3,19 | B | 1880 | 2,12 | 2,12 | 2,12 | 2,12 | 2,12 | 3,38 | 14,00 | 3,50 | 16,50 | 3,62 | 0,94 | 5,34 | 3,87 | A |
| 22+22+22+22+22+42 | 1,74 | 1,74 | 1,74 | 1,74 | 1,74 | 3,32 | 12,00 | 3,50 | 13,50 | 3,75 | 1,04 | 5,44 | 3,20 | B | 1875 | 2,03 | 2,03 | 2,03 | 2,03 | 2,03 | 3,87 | 14,00 | 3,50 | 16,50 | 3,62 | 0,95 | 5,35 | 3,87 | A |
| 22+22+22+22+22+50 | 1,65 | 1,65 | 1,65 | 1,65 | 1,65 | 3,75 | 12,00 | 3,50 | 13,50 | 3,76 | 1,05 | 5,45 | 3,19 | B | 1882 | 1,93 | 1,93 | 1,93 | 1,93 | 1,93 | 4,38 | 14,00 | 3,50 | 16,50 | 3,62 | 0,95 | 5,35 | 3,86 | A |
| 22+22+22+22+22+60 | 1,55 | 1,55 | 1,55 | 1,55 | 1,55 | 4,24 | 12,00 | 3,50 | 13,50 | 3,76 | 1,05 | 5,45 | 3,19 | B | 1879 | 1,81 | 1,81 | 1,81 | 1,81 | 1,81 | 4,94 | 14,00 | 3,50 | 16,50 | 3,65 | 0,98 | 5,38 | 3,84 | A |
| 22+22+22+22+25+25 | 1,91 | 1,91 | 1,91 | 1,91 | 2,17 | 2,17 | 12,00 | 3,50 | 13,50 | 3,77 | 1,03 | 5,53 | 3,18 | B | 1886 | 2,23 | 2,23 | 2,23 | 2,23 | 2,54 | 2,54 | 14,00 | 3,50 | 16,50 | 3,64 | 0,94 | 5,34 | 3,85 | A |
| 22+22+22+22+25+35 | 1,78 | 1,78 | 1,78 | 1,78 | 2,03 | 2,84 | 12,00 | 3,50 | 13,50 | 3,76 | 1,04 | 5,44 | 3,19 | B | 1880 | 2,08 | 2,08 | 2,08 | 2,08 | 2,36 | 3,31 | 14,00 | 3,50 | 16,50 | 3,62 | 0,94 | 5,34 | 3,87 | A |
| 22+22+22+22+25+42 | 1,70 | 1,70 | 1,70 | 1,70 | 1,94 | 3,25 | 12,00 | 3,50 | 13,50 | 3,75 | 1,04 | 5,44 | 3,20 | B | 1875 | 1,99 | 1,99 | 1,99 | 1,99 | 2,26 | 3,79 | 14,00 | 3,50 | 16,50 | 3,62 | 0,95 | 5,35 | 3,87 | A |
| 22+22+22+22+25+50 | 1,62 | 1,62 | 1,62 | 1,62 | 1,84 | 3,68 | 12,00 | 3,50 | 13,50 | 3,76 | 1,05 | 5,45 | 3,19 | B | 1882 | 1,89 | 1,89 | 1,89 | 1,89 | 2,15 | 4,29 | 14,00 | 3,50 | 16,50 | 3,62 | 0,95 | 5,35 | 3,86 | A |
| 22+22+22+22+25+60 | 1,53 | 1,53 | 1,53 | 1,53 | 1,73 | 4,16 | 12,00 | 3,50 | 13,50 | 3,76 | 1,05 | 5,45 | 3,19 | B | 1879 | 1,78 | 1,78 | 1,78 | 1,78 | 2,02 | 4,86 | 14,00 | 3,50 | 16,50 | 3,65 | 0,98 | 5,38 | 3,84 | A |
| 22+22+22+22+35+35 | 1,67 | 1,67 | 1,67 | 1,67 | 2,66 | 2,66 | 12,00 | 3,50 | 13,50 | 3,76 | 1,05 | 5,45 | 3,19 | B | 1878 | 1,95 | 1,95 | 1,95 | 1,95 | 3,10 | 3,10 | 14,00 | 3,50 | 16,50 | 3,61 | 0,94 | 5,34 | 3,88 | A |
| 22+22+22+22+35+42 | 1,60 | 1,60 | 1,60 | 1,60 | 2,55 | 3,05 | 12,00 | 3,50 | 13,50 | 3,76 | 1,05 | 5,45 | 3,19 | B | 1878 | 1,87 | 1,87 | 1,87 | 1,87 | 2,97 | 3,56 | 14,00 | 3,50 | 16,50 | 3,62 | 0,95 | 5,35 | 3,87 | A |
| 22+22+22+22+35+50 | 1,53 | 1,53 | 1,53 | 1,53 | 2,43 | 3,47 | 12,00 | 3,50 | 13,50 | 3,77 | 1,06 | 5,46 | 3,18 | B | 1885 | 1,78 | 1,78 | 1,78 | 1,78 | 2,83 | 4,05 | 14,00 | 3,50 | 16,50 | 3,62 | 0,95 | 5,35 | 3,86 | A |
| 22+22+22+22+42+42 | 1,53 | 1,53 | 1,53 | 1,53 | 2,93 | 2,93 | 12,00 | 3,50 | 13,50 | 3,76 | 1,05 | 5,45 | 3,19 | B | 1878 | 1,79 | 1,79 | 1,79 | 1,79 | 3,42 | 3,42 | 14,00 | 3,50 | 16,50 | 3,62 | 0,95 | 5,35 | 3,87 | A |
| 22+22+22+22+42+50 | 1,47 | 1,47 | 1,47 | 1,47 | 2,80 | 3,33 | 12,00 | 3,50 | 13,50 | 3,77 | 1,06 | 5,46 | 3,18 | B | 1885 | 1,71 | 1,71 | 1,71 | 1,71 | 3,27 | 3,89 | 14,00 | 3,50 | 16,50 | 3,63 | 0,96 | 5,36 | 3,86 | A |
| 22+22+22+25+25+25 | 1,87 | 1,87 | 1,87 | 2,13 | 2,13 | 2,13 | 12,00 | 3,50 | 13,50 | 3,77 | 1,03 | 5,53 | 3,18 | B | 1886 | 2,18 | 2,18 | 2,18 | 2,48 | 2,48 | 2,48 | 14,00 | 3,50 | 16,50 | 3,64 | 0,94 | 5,34 | 3,85 | A |
| 22+22+22+25+25+35 | 1,75 | 1,75 | 1,75 | 1,99 | 1,99 | 2,78 | 12,00 | 3,50 | 13,50 | 3,75 | 1,04 | 5,44 | 3,20 | B | 1875 | 2,04 | 2,04 | 2,04 | 2,32 | 2,32 | 3,25 | 14,00 | 3,50 | 16,50 | 3,61 | 0,94 | 5,34 | 3,88 | A |
| 22+22+22+25+25+42 | 1,67 | 1,67 | 1,67 | 1,90 | 1,90 | 3,19 | 12,00 | 3,50 | 13,50 | 3,75 | 1,04 | 5,44 | 3,20 | B | 1875 | 1,95 | 1,95 | 1,95 | 2,22 | 2,22 | 3,72 | 14,00 | 3,50 | 16,50 | 3,62 | 0,95 | 5,35 | 3,87 | A |
| 22+22+22+25+25+50 | 1,59 | 1,59 | 1,59 | 1,81 | 1,81 | 3,61 | 12,00 | 3,50 | 13,50 | 3,76 | 1,05 | 5,45 | 3,19 | B | 1882 | 1,86 | 1,86 | 1,86 | 2,11 | 2,11 | 4,22 | 14,00 | 3,50 | 16,50 | 3,62 | 0,95 | 5,35 | 3,86 | A |
| 22+22+22+25+25+60 | 1,50 | 1,50 | 1,50 | 1,70 | 1,70 | 4,09 | 12,00 | 3,50 | 13,50 | 3,76 | 1,05 | 5,45 | 3,19 | B | 1879 | 1,75 | 1,75 | 1,75 | 1,99 | 1,99 | 4,77 | 14,00 | 3,50 | 16,50 | 3,65 | 0,98 | 5,38 | 3,84 | A |
| 22+22+22+25+35+35 | 1,64 | 1,64 | 1,64 | 1,86 | 2,61 | 2,61 | 12,00 | 3,50 | 13,50 | 3,76 | 1,05 | 5,45 | 3,19 | B | 1878 | 1,91 | 1,91 | 1,91 | 2,17 | 3,04 | 3,04 | 14,00 | 3,50 | 16,50 | 3,61 | 0,94 | 5,34 | 3,88 | A |
| 22+22+22+25+35+42 | 1,57 | 1,57 | 1,57 | 1,79 | 2,50 | 3,00 | 12,00 | 3,50 | 13,50 | 3,76 | 1,05 | 5,45 | 3,19 | B | 1878 | 1,83 | 1,83 | 1,83 | 2,08 | 2,92 | 3,50 | 14,00 | 3,50 | 16,50 | 3,62 | 0,95 | 5,35 | 3,87 | A |
| 22+22+22+25+35+50 | 1,50 | 1,50 | 1,50 | 1,70 | 2,39 | 3,41 | 12,00 | 3,50 | 13,50 | 3,77 | 1,06 | 5,46 | 3,18 | B | 1885 | 1,75 | 1,75 | 1,75 | 1,99 | 2,78 | 3,98 | 14,00 | 3,50 | 16,50 | 3,62 | 0,95 | 5,35 | 3,86 | A |
| 22+22+22+25+42+42 | 1,51 | 1,51 | 1,51 | 1,71 | 2,88 | 2,88 | 12,00 | 3,50 | 13,50 | 3,76 | 1,05 | 5,45 | 3,19 | B | 1878 | 1,76 | 1,76 | 1,76 | 2,00 | 3,36 | 3,36 | 14,00 | 3,50 | 16,50 | 3,62 | 0,95 | 5,35 | 3,87 | A |
| 22+22+22+35+35+35 | 1,54 | 1,54 | 1,54 | 2,46 | 2,46 | 2,46 | 12,00 | 3,50 | 13,50 | 3,76 | 1,05 | 5,45 | 3,19 | B | 1882 | 1,80 | 1,80 | 1,80 | 2,87 | 2,87 | 2,87 | 14,00 | 3,50 | 16,50 | 3,61 | 0,94 | 5,34 | 3,88 | A |
| 22+22+22+35+35+42 | 1,48 | 1,48 | 1,48 | 2,36 | 2,36 | 2,83 | 12,00 | 3,50 | 13,50 | 3,76 | 1,05 | 5,45 | 3,19 | B | 1882 | 1,73 | 1,73 | 1,73 | 2,75 | 2,75 | 3,30 | 14,00 | 3,50 | 16,50 | 3,62 | 0,95 | 5,35 | 3,87 | A |
| 22+22+22+35+25+25 | 1,83 | 1,83 | 2,08 | 2,08 | 2,08 | 2,08 | 12,00 | 3,50 | 13,50 | 3,76 | 1,03 | 5,43 | 3,19 | B | 1881 | 2,14 | 2,14 | 2,43 | 2,43 | 2,43 | 2,43 | 14,00 | 3,50 | 16,50 | 3,63 | 0,94 | 5,34 | 3,86 | A |
| 22+22+22+35+25+35 | 1,71 | 1,71 | 1,95 | 1,95 | 1,95 | 2,73 | 12,00 | 3,50 | 13,50 | 3,75 | 1,04 | 5,44 | 3,20 | B | 1875 | 2,00 | 2,00 | 2,27 | 2,27 | 2,27 | 3,18 | 14,00 | 3,50 | 16,50 | 3,61 | 0,94 | 5,34 | 3,88 | A |
| 22+22+22+35+25+42 | 1,64 | 1,64</ | | | | | | | | | | | | | | | | | | | | | | | | | | | |

Linea Commercial



Qualunque sia il vostro fabbisogno, Mitsubishi Electric è in grado di fornire la risposta giusta grazie alle 7 tipologie di unità interne e alle 4 differenti serie di unità esterne, tutte funzionanti con refrigerante ecologico R410A.

Zubadan

ZUBADAN

L'ampio range di funzionamento è la caratteristica che distingue la serie Zubadan. Grazie all'esclusiva **tecnologia Flash Injection**, la serie Zubadan riesce a fornire elevate prestazioni in riscaldamento fino a bassissime **temperature di -25°C**, mentre la capacità di riscaldamento viene mantenuta **costante sino a -15°C**. Anche in raffreddamento, le prestazioni sono garantite sino a +46°C.

Standard Inverter

Grazie all'utilizzo di compressori DC Inverter ad alta efficienza, i consumi elettrici della Serie Standard Inverter vengono drasticamente ridotti. **Sono disponibili anche nella versione con alimentazione trifase.**

Power Inverter



L'efficienza energetica trova la massima espressione nella serie Power Inverter: unità a parete, cassette a 4 vie, canalizzate e unità a soffitto raggiungono **TUTTE la massima classe di efficienza energetica A/A**. L'ampio range di funzionamento e la massima flessibilità nell'installazione, grazie a linee frigorifere particolarmente lunghe e alla possibilità di riutilizzo delle tubazioni esistenti completano l'offerta.

Standard ON/OFF

Versatilità nell'installazione, **robustezza meccanica** e la consueta **qualità e affidabilità** targata Mitsubishi Electric sono le caratteristiche peculiari della Serie Standard ON/OFF.

SERIE P

- 120** CASSETTE A QUATTRO VIE
PLA-BA
- 126** CANALIZZABILI MEDIA PREVALENZA
PEAD-JAL
- 132** CANALIZZABILI ALTA PREVALENZA
PEA-GA
- 136** UNITÀ A PARETE
PKA-HAL - PKA-KAL
- 142** UNITÀ A SOFFITTO
PCA-KA
- 146** UNITÀ A SOFFITTO INDUSTRIALE
PCA-HA
- 150** UNITÀ A COLONNA
PSA-GA

FREE COMPO

- 154** SERIE TWIN, TRIPLE E QUADRUPLE

BARRIERE D'ARIA

- 156** BARRIERE A LAMA D'ARIA
GK

Prestazioni di riscaldamento sempre migliori



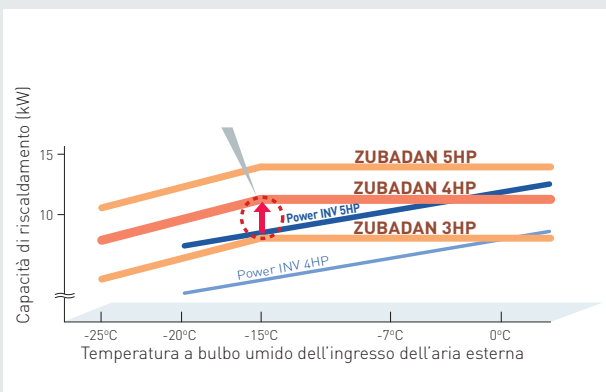
Grandi prestazioni

Le pompe di calore "Zubadan" sono sistemi in grado di sostituire efficacemente i tradizionali sistemi a combustione anche nei climi più rigidi. Grazie all'esclusiva tecnologia "Flash Injection" e gli speciali compressori scroll DC Inverter ad iniezione flash, consentono di operare senza problemi **fino a temperature di -25°** e di mantenere **costante la potenza erogata da +7° fino a -15°C**. Ciò permette di **non sovradimensionare** l'impianto o di evitare **integrazioni di riscaldamento**.

Maggiore comfort

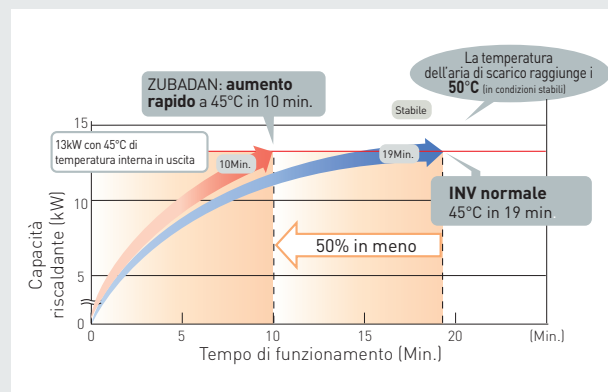
Grazie all'esclusiva tecnologia "Flash Injection" le fasi di **regolazione e di sbrinamento** del sistema **vengono drasticamente ridotte**: in questo modo la temperatura del locale raggiunge più velocemente quella impostata e può essere mantenuta al livello desiderato in modo più stabile.

Circa il 30% in più rispetto a un modello di taglia più grande (esempio di modello 4HP)



Avviamento veloce

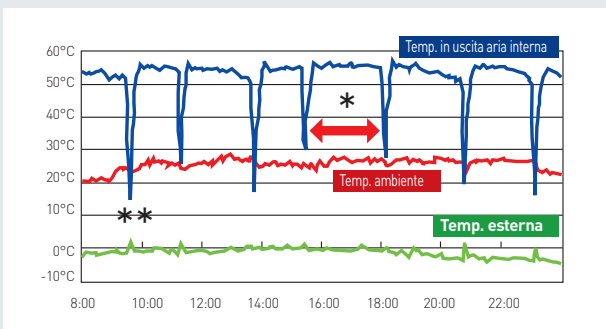
Funzionamento con temperatura esterna di +2°C.



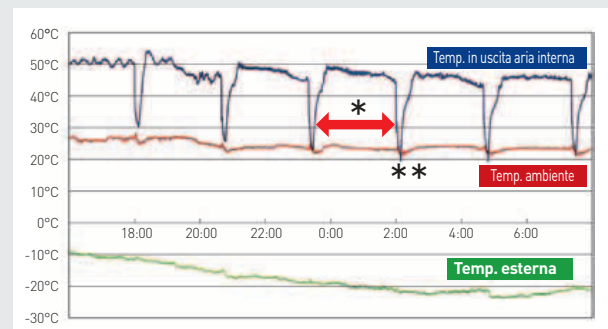
Controllo sbrinamento e ripresa più rapida dal funzionamento in modalità di sbrinamento

Risultato delle prove sul campo: edificio uso uffici a Asahikawa (Hokkaido).

CON TEMPERATURA ESTERNA DI -0°C



CON TEMPERATURA ESTERNA DI -20°C



* Con il Controllo Sbrinamento di ZUBADAN, l'intervallo massimo tra due operazioni di sbrinamento è stato di 150 minuti con temperature esterne di circa -20°C o 0°C.

** Il circuito 'Flash Injection' riduce in maniera efficace il tempo di funzionamento per lo sbrinamento a 3 minuti.

Efficienza energetica ai massimi livelli



Classe Energetica A/A

Con Power Inverter la massima classe di efficienza energetica A/A è raggiunta in tutte le taglie disponibili.

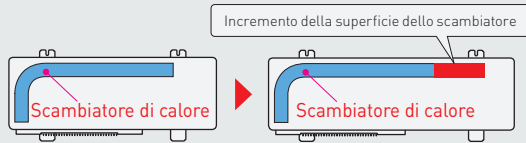
| MODELLO | 3.5 kW | 5.0 kW | 6.0 kW | 7.1 kW | 10.0 kW | 12.5 kW | 14.0 kW |
|--|--------|--------|--------|--------|---------|---------|---------|
| Cassette 4 vie in controsoffitto Serie PLZ-RP  | AA | AA | AA | AA | AA | AA | AA |
| Unità canalizzata da incasso Serie PEDZ-RP  | AA | AA | AA | AA | AA | AA | AA |
| Unità a soffitto Serie PCZ-RP  | AA | AA | AA | AA | AA | AA | AA |
| Unità a parete Serie PKZ-RP  | AA | AA | AA | AA | AA | | |

LINEA COMMERCIAL

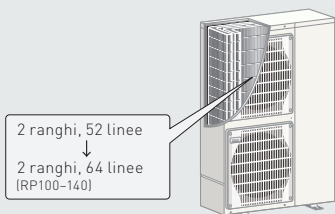
Scambiatori di calore ad alta efficienza

La superficie e la densità dello scambiatore di calore sono stati aumentati, contribuendo al miglioramento dell'efficienza energetica.

Superficie di scambio termico aumentata (RP100-250)
Lo scambiatore di calore è stato allungato orizzontalmente per aumentarne la superficie.



Scambiatore di calore ad alta densità (RP100-250)
Il diametro delle tubazioni è stato ridotto da 9.52 a 7.94mm, lo stesso utilizzato anche per le unità RP200-250, aumentando la densità dello scambiatore di calore.

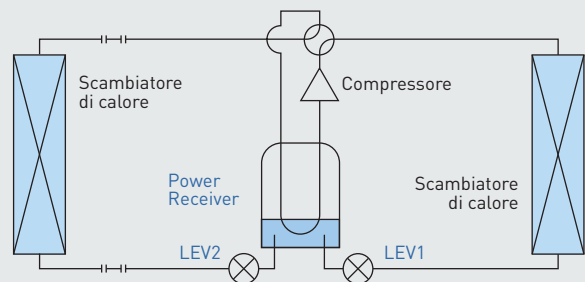


Power Receiver e circuito Twin LEV

Mitsubishi Electric ha sviluppato Power Receiver e il circuito Twin LEV che ottimizza le performance e assicura il controllo ottimale dell'espansione del refrigerante in funzione della temperatura esterna.

Power Receiver svolge la duplice funzione di accumulatore di liquido e di sistema di sottoraffreddamento del refrigerante.

Power Receiver: il refrigerante viene ulteriormente sottoraffreddato dal gas surriscaldato proveniente dall'evaporatore.



LEV2 il refrigerante viene definitivamente espanso.

LEV1 il refrigerante subisce una pre-espansione.

Nuovo comando a filo PAR-30MA



Il nuovo comando a filo **PAR-30MA** unisce l'elevato contenuto tecnologico e la **facilità d'utilizzo** ad un **design impeccabile** grazie al display retroilluminato e le icone grafiche ad alta risoluzione.

È possibile accedere a numerose nuove funzioni, tra cui:

- Timer settimanale
- Setback notturno
- Modo silenzioso dell'unità esterna
- Risparmio energetico unità esterna

Tutte le funzioni **sono facilmente accessibili** grazie ai menu a scorrimento intuitivi in lingua italiana.

Easy maintenance

La funzione **Easy maintenance**, disponibile sulle Serie P Inverter, riduce drasticamente le operazioni di verifica. Impostando l'unità a funzionamento stabile (**frequenza dell'inverter bloccata**) è possibile rilevare i principali dati di funzionamento direttamente dal comando remoto.

Temperatura refrigerante in uscita dal compressore 64°C

MITSUBISHI ELECTRIC

OUTDOOR UNIT H-EXC. TEMP 64

TEMP. ON/OFF

Operazioni da eseguire per l'ispezione tradizionale

Unità interna

Misurare la temperatura dell'aria in aspirazione

Unità esterna

Rimuovere il pannello di servizio

Misurare la temperatura del refrigerante in uscita dal compressore

Misurare la temperatura dell'aria in uscita dell'unità esterna

Informazioni fornite dalla funzione Easy maintenance

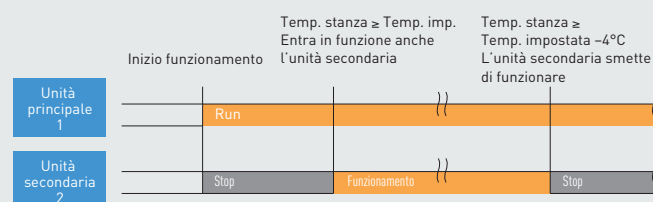
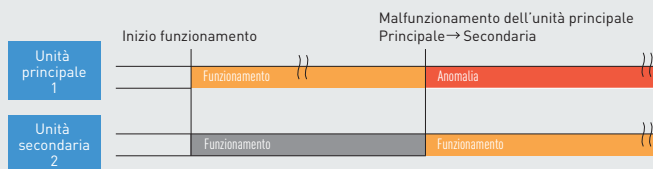
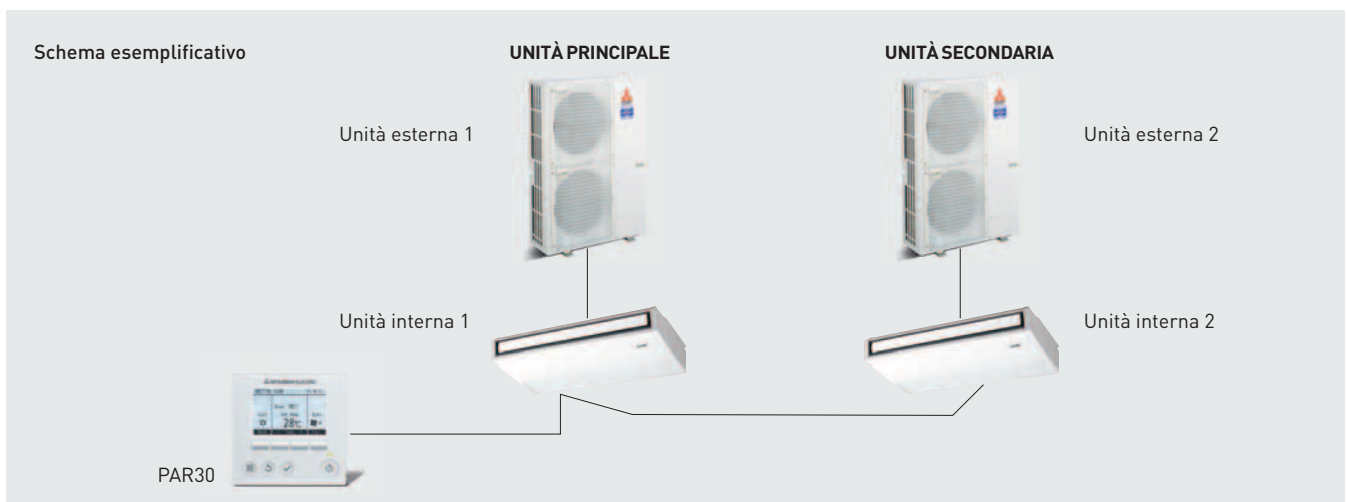
| Compressore | Unità esterna | Unità interna |
|-------------------------------------|---|--|
| ① Ore totali di funzionamento (x10) | ④ Temp. dello scambiatore di calore [°C] | ⑦ Temperatura aria aspirata [°C] |
| ② Numero di on/off (x100) | ⑤ Temperatura del refrigerante in uscita dal compressore [°C] | ⑧ Temperatura dello scambiatore di calore [°C] |
| ③ Corrente assorbita [A] | ⑥ Temperatura aria esterna [°C] | ⑨ Ore di utilizzo del filtro |

*Le ore di funzionamento del filtro sono quelle trascorse dall'ultimo reset tramite bottone del filtro

Rotazione, Back-up e doppio stadio

Rotation
Back-up

Le unità Mr. SLIM Serie P dispongono delle innovative funzioni di **rotazione, back-up e doppio stadio** grazie alle quali è possibile mantenere costante la temperatura di un locale, ad esempio **server room, locali tecnici ecc.**



SERIE PLA-BA



CASSETTE A QUATTRO VIE

| | CAPACITÀ NOMINALE kW | | | | | | |
|-------------------|----------------------|-----|-----|-----|------|------|------|
| | 3.5 | 5.0 | 6.0 | 7.1 | 10.0 | 12.5 | 14.0 |
| Unità Interna | ✓ | ✓ | ✓ | ✓ | ✓ | ✓ | ✓ |
| Unità Esterna | ZUBADAN | | | | | | |
| Power Inverter | ✓ | ✓ | ✓ | ✓ | ✓ | ✓ | ✓ |
| Standard Inverter | ✓ | ✓ | ✓ | ✓ | ✓ | ✓ | ✓ |
| Standard ON/OFF | | | | ✓ | ✓ | ✓ | ✓ |

Risparmio energetico

Un assortimento completo comprensivo di unità che offrono un maggior risparmio energetico. L'integrazione di bocchette di uscita dell'aria di dimensioni maggiori e del sensore "I-see" migliora il controllo della distribuzione del flusso dell'aria, ottimizzando il livello di comfort in tutta la stanza.

La combinazione di un più elevato rendimento energetico e una temperatura ambiente più confortevole aumenta notevolmente il livello di soddisfazione dell'utente.

Sollevamento dell'acqua di condensa

Il dispositivo di **saltimento dell'acqua di condensa** con 85 cm di prevalenza permette di posizionare l'unità interna in qualsiasi punto del soffitto, offrendo così un'ampia scelta del lay-out delle tubazioni di scarico condensa.

Comando remoto a microprocessori con display a cristalli liquidi

Il nuovo comando a filo **PAR-30MA** unisce l'elevato contenuto tecnologico e la **facilità d'utilizzo** ad un **design impeccabile** grazie al **display retroilluminato** e le icone grafiche ad alta risoluzione.

È possibile accedere a numerose nuove funzioni, tra cui:

- Timer settimanale
- Setback notturno
- Modo silenzioso dell'unità esterna
- Risparmio energetico unità esterna

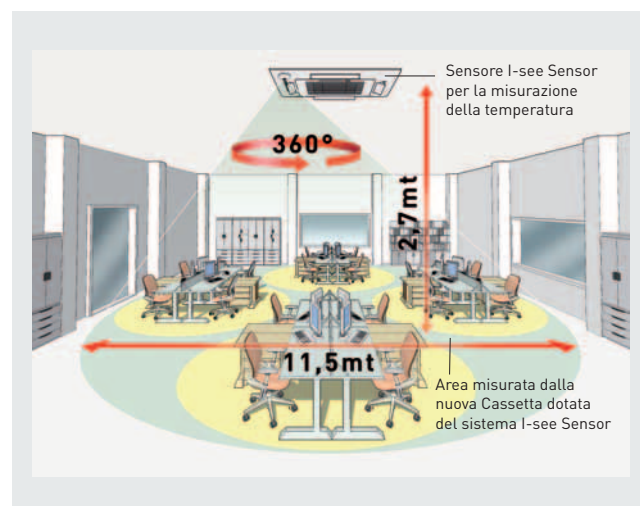
Tutte le funzioni sono **facilmente accessibili** grazie ai menu a scorrimento intuitivi in lingua italiana.



I-see Sensor (Optional)

La nuova Cassetta da incasso a soffitto a 4 vie, è dotata del sistema **"I-see Sensor"** che misura dall'alto, in tempo reale, **la temperatura del suolo** e quella di tutta la stanza, per un comfort a 360° gradi.

Con "I-see Sensor" e utilizzando la modalità automatica di regolazione della velocità dell'aria la temperatura richiesta in riscaldamento è la stessa in tutto l'ambiente.



Pannello angolare (Opzionale)

PAC-5A1 ME-E

■ Pannello del sensore "I-see"

Funzionamento del sensore "I-see"
Il sensore "I-see" ruota di 90° a intervalli di 5 sec., misurando accuratamente la temperatura in tutta la stanza (coprendo l'intera superficie a pavimento).

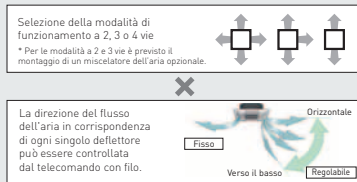
Misurazione ogni 5 sec Misurazione ogni 5 sec Misurazione ogni 5 sec Misurazione ogni 5 sec

Ottimo Flusso d'aria

Possibilità di impostazione dei singoli deflettori

L'impostazione ottimale dei deflettori di distribuzione del flusso dell'aria garantisce il massimo comfort in tutta la stanza.

Oltre a consentire la selezione di diverse modalità di erogazione del flusso (vale a dire a 2, 3 o 4 vie), questa funzione consente di selezionare in modo indipendente i livelli di flusso dell'aria verticale per ogni deflettore, mantenendo così una temperatura ambiente gradevole e uniformemente distribuita.



72 flussi dell'aria selezionabili

Flusso d'aria distribuito su un'area ampia

Le bocchette grandangolari di uscite dell'aria distribuiscono il flusso in tutti gli angoli della stanza.

Le uscite sono più grandi di quelle dei modelli precedenti e anche la forma è stata ottimizzata per migliorare la ventilazione su un'area più estesa.

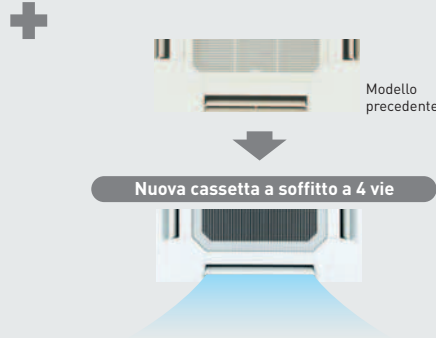


Immagine della climatizzazione multidirezionale



Possibilità di impostazione dei singoli deflettori + Wide Airflow

La possibilità di impostare singolarmente i deflettori e di consentire così un'uscita del flusso dell'aria ottimale per il layout di ogni stanza, combinata alla funzione di erogazione del flusso su un'area estesa, garantiscono la distribuzione di una temperatura uniforme in ogni stanza. Il risultato è una climatizzazione dell'aria uniforme e confortevole.

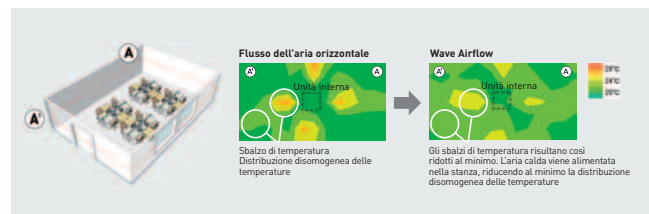
Principio di funzionamento "Wave Airflow"

"Wave Airflow" è sostanzialmente una funzione di controllo avanzato dei deflettori che direzionano il flusso dell'aria in uscita dall'apparecchio. L'aria viene dispersa dall'apparecchio in direzione **sia orizzontale che verso il basso** a intervalli di tempo predefiniti per fornire una funzione di **riscaldamento uniforme nella stanza**.



Controllo del Flusso dell'aria

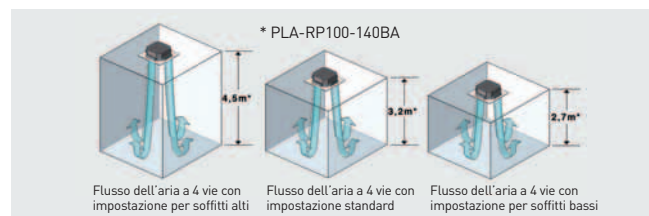
Confronto della distribuzione delle temperature circa 20 min dopo l'accensione di un apparecchio PLA-RP71BA con cassetta a soffitto a 4 vie. Il punto di misurazione per il confronto è una superficie piana situata 1,2 m sopra il pavimento.



Modalità per soffitti con diverse altezze

Gli apparecchi sono dotati di modalità di funzionamento per **soffitti alti e bassi**, e consentono quindi di adattare il volume del flusso dell'aria all'altezza della stanza.

La possibilità di scegliere il volume di flusso dell'aria più adatto consente di **evitare stratificazioni** e raggiungere ogni punto dell'ambiente da climatizzare.



Distribuzione del flusso dell'aria

| MODELLO | PLA-RP35-71BA | | | PLA-RP100-140BA | | |
|---------|--------------------------------|-----------------------|---------------------------------|--------------------------------|-----------------------|---------------------------------|
| | Impostazione per soffitti alti | Impostazione standard | Impostazione per soffitti bassi | Impostazione per soffitti alti | Impostazione standard | Impostazione per soffitti bassi |
| 4 vie | 3.5 m | 2.5 m | 2.4 m | 4.5 m | 3.2 m | 2.7 m |
| 3 vie | 3.5 m | 3.0 m | 2.7 m | 4.5 m | 3.6 m | 3.0 m |
| 2 vie | 3.5 m | 3.3 m | 3.0 m | 4.5 m | 4.0 m | 3.3 m |

Unità interna

Unità esterna



PLA-RP100/125BA



PUHZ-HRP100/125

| | | | | | | | | | |
|--|--|--|--|--|--|--|--|--|--|
| | | | | | | | | | |
| | | | | | | | | | |
| | | | | | | | | | |
| | | | | | | | | | |

SPECIFICHE TECNICHE

INVERTER POMPA DI CALORE

| MODELLO | | Set | | PLZ-HRP100BA | PLZ-HRP125BA |
|-----------------------------------|---------------------------------|---------------|--------|-------------------------------------|-------------------------------------|
| | | Unità interna | | PLA-RP100BA | PLA-RP125BA |
| | | Unità esterna | | PUHZ-HRP100V(Y)HA2 | PUHZ-HRP125YHA2 |
| Alimentazione | Tensione/Freq./Fasi | V/Hz/n° | | VHA: 230/50/1 YHA: 400/50/3 | YHA: 400/50/3 |
| Raffreddamento | Capacità | nominale | kW | 10.0 | 12.5 |
| | | min/max | kW | 4.9-11.4 | 5.5-14.0 |
| | Potenza Assorbita | nominale | kW | 3.02 | 3.87 |
| | EER | | | 3.31 | 3.23 |
| | Classe di efficienza energetica | | | A | A |
| | Consumo annuo | | kWh | 1510 | 1935 |
| Riscaldamento | Capacità | nominale | kW | 11.2 | 14.0 |
| | | min/max | kW | 4.5-14.0 | 5.0-16.0 |
| | Potenza Assorbita | nominale | kW | 3.1 | 3.88 |
| | COP | | | 3.61 | 3.61 |
| | Classe di efficienza energetica | | | A | A |
| Massima corrente assorbita | | A | | 36/14 | 14 |
| Unità interna | Dimensioni | AxLxP | mm | 298 (35)* x 840 (950)* x 840 (950)* | 298 (35)* x 840 (950)* x 840 (950)* |
| | Peso | | Kg | 25 (6)* | 25 (6)* |
| | Portata aria | min-max | m³/min | 20-23-26-30 | 22-25-28-31 |
| | Pressione statica | | Pa | - | - |
| | Pressione sonora | min-max | dB(A) | 32-34-37-40 | 34-36-39-41 |
| Unità esterna | Dimensioni | AxLxP | mm | 1350 x 950 x 330 | 1350 x 950 x 330 |
| | Peso | | Kg | 120/134 | 134 |
| | Pressione sonora raffreddamento | min-max | dB(A) | 48/51 | 48/51 |
| | Pressione sonora riscaldamento | min-max | dB(A) | 52 | 52 |
| Magnetotermico consigliato | | monof./trif. | A | 40/16 | 16 |
| Linee frigorifere | Diametri (Gas/Liquido) | | mm | 15.88/9.52 | 15.88/9.52 |
| | Lunghezza max | | m | 75 | 75 |
| | Distivello max | | m | 30 | 30 |
| Refrigerante | Tipo | | | R410A | R410A |
| Campo di funz. garantito | Raffreddamento | min/max | °C | -15 ~ +46 | -15 ~ +46 |
| | Riscaldamento | min/max | °C | -25 ~ +21 | -25 ~ +21 |

*I dati fra parentesi sono riferiti alla griglia

| Articolo | Descrizione |
|----------|-------------|
| PLP-6BA | Griglia*2 |

*2 Da ordinare separatamente

| Comando a filo | Descrizione |
|----------------------|--|
| PAR-30MAA | Comando a filo retro illuminato |
| PAR-21MAA | Comando a filo |
| Comando a infrarossi | Descrizione |
| PAR-FL32MA | Telecomando tx a infrarossi |
| PAR-SA9FA-E | Angolare griglia con ricevitore infrarossi |

Unità interna

Unità esterne



PLA-RP35/50/60/71/100/125/140BA



PUHZ-RP35/50



PUHZ-RP60/71



PUHZ-RP100/125/140

| | | | | | | | | | |
|--|--|--|--|--|--|--|--|--|--|
| | | | | | | | | | |
| | | | | | | | | | |
| | | | | | | | | | |
| | | | | | | | | | |

SPECIFICHE TECNICHE

INVERTER POMPA DI CALORE

| MODELLO | | | Set | PLZ-RP35BA | PLZ-RP50BA | PLZ-RP60BA | PLZ-RP71BA | PLZ-RP100BA | PLZ-RP125BA | PLZ-RP140BA2 |
|-----------------------------------|---------------------------------|----------|---------------|-----------------|-----------------|-----------------|-----------------|--------------------------------|--------------------------------|--------------------------------|
| | | | Unità interna | PLA-RP35BA | PLA-RP50BA | PLA-RP60BA | PLA-RP71BA | PLA-RP100BA | PLA-RP125BA | PLA-RP140BA2 |
| | | | Unità esterna | PUHZ-RP35VHA4 | PUHZ-RP50VHA4 | PUHZ-RP60VHA4 | PUHZ-RP71VHA4 | PUHZ-RP100VYKA | PUHZ-RP125VYKA | PUHZ-RP140VYKA |
| Alimentazione | Tensione/Freq./Fasi | V/Hz/n° | | VHA: 230/50/1 | VHA: 230/50/1 | VHA: 230/50/1 | VHA: 230/50/1 | VKA: 230/50/1 YKA: 400/50/3 | VKA: 230/50/1 YKA: 400/50/3 | VKA: 230/50/1 YKA: 400/50/3 |
| Raffreddamento | Capacità | nominale | kW | 3.6 | 5.0 | 6.0 | 7.1 | 10.0 | 12.5 | 14.0 |
| | | min/max | kW | 1.6-4.5 | 2.3-5.6 | 2.7-6.7 | 3.3-8.1 | 4.9-11.4 | 5.5-14.0 | 6.2-15.3 |
| | Potenza Assorbita | nominale | kW | 1.07 | 1.55 | 1.60 | 2.09 | 2.65 | 3.83 | 4.36 |
| | EER | | | 3.36 | 3.23 | 3.75 | 3.40 | 3.77 | 3.26 | 3.21 |
| | Classe di efficienza energetica | | | A | A | A | A | A | A | A |
| | Consumo annuo | | kWh | 535 | 775 | 800 | 1045 | 1325 | 1915 | 2180 |
| Riscaldamento | Capacità | nominale | kW | 4.1 | 6.0 | 7.0 | 8.0 | 11.2 | 14.0 | 16.0 |
| | | min/max | kW | 1.6-5.2 | 2.5-7.3 | 2.8-8.2 | 3.5-10.2 | 4.5-14.0 | 5.0-16.0 | 5.7-18.0 |
| | Potenza Assorbita | nominale | kW | 1.12 | 1.66 | 1.82 | 2.15 | 2.79 | 3.86 | 4.32 |
| | COP | | | 3.66 | 3.61 | 3.85 | 3.72 | 4.01 | 3.63 | 3.7 |
| | Classe di efficienza energetica | | | A | A | A | A | A | A | A |
| Massima corrente assorbita | | | A | 13.2 | 13.4 | 19.4 | 19.5 | 27.4/8.9 | 27.5/10.5 | 29.1/12.1 |
| Unità interna | Dimensioni | AxLxP | mm | 258 x 840 x 840 | 258 x 840 x 840 | 258 x 840 x 840 | 258 x 840 x 840 | 298 x 840 x 840 | 298 x 840 x 840 | 298 x 840 x 840 |
| | Dimensioni griglia | AxLxP | mm | 35 x 950 x 950 | 35 x 950 x 950 | 35 x 950 x 950 | 35 x 950 x 950 | 35 x 950 x 950 | 35 x 950 x 950 | 35 x 950 x 950 |
| | Peso | | Kg | 22 (6)* | 22 (6)* | 23 (6)* | 23 (6)* | 25 (6)* | 25 (6)* | 27 (6)* |
| | Portata aria | min-max | m³/min | 11-12-13-15 | 12-14-16-18 | 12-14-16-18 | 14-16-18-21 | 20-23-26-30 | 22-25-28-31 | 24-26-29-32 |
| | Pressione statica | | Pa | - | - | - | - | - | - | - |
| | Pressione sonora | min-max | dB(A) | 27-28-29-31 | 28-29-31-32 | 28-29-31-32 | 28-30-32-34 | 32-34-37-40 | 34-36-39-41 | 36-39-42-44 |
| Unità esterna | Dimensioni | AxLxP | mm | 600 x 800 x 300 | 600 x 800 x 300 | 943 x 950 x 330 | 943 x 950 x 330 | 1388 x 1050 x 330 | 1338 x 1050 x 330 | 1338 x 1050 x 330 |
| | Peso | | Kg | 42 | 42 | 67 | 67 | 116/124 | 116/126 | 118/132 |
| | Pressione sonora raffreddamento | min-max | dB(A) | 41/44 | 41/44 | 44/47 | 44/47 | 46/49 | 47/50 | 47/50 |
| | Pressione sonora riscaldamento | min-max | dB(A) | 46 | 46 | 48 | 48 | 51 | 52 | 52 |
| Magnetotermico consigliato | | | monof./trif. | A | 16/- | 16/- | 25/- | 32/16 | 32/16 | 40/16 |
| Linee frigorifere | Diametri (Gas/Liquido) | | mm | 12.7/6.35 | 12.7/6.35 | 15.88/9.52 | 15.88/9.52 | 15.88/9.52 | 15.88/9.52 | 15.88/9.52 |
| | Lunghezza max | | m | 50 | 50 | 50 | 50 | 75 | 75 | 75 |
| | Dislivello max | | m | 30 | 30 | 30 | 30 | 30 | 30 | 30 |
| Refrigerante | Tipo | | | R410A | R410A | R410A | R410A | R410A | R410A | R410A |
| Campo di funz. garantito | Raffreddamento | min/max | °C | -15 - +46 | -15 - +46 | -15 - +46 | -15 - +46 | -15 - +46 | -15 - +46 | -15 - +46 |
| | Riscaldamento | min/max | °C | -11 - +21 | -11 - +21 | -20 - +21 | -20 - +21 | -20 - +21 | -20 - +21 | -20 - +21 |

*I dati fra parentesi sono riferiti alla griglia

| Articolo | Descrizione |
|----------|-------------|
| PLP-6BA | Griglia*2 |

*2 Da ordinare separatamente

| Comando a filo | Descrizione |
|----------------------|--|
| PAR-30MAA | Comando a filo retro illuminato |
| PAR-21MAA | Comando a filo |
| Comando a infrarossi | Descrizione |
| PAR-FL32MA | Telecomando tx a infrarossi |
| PAR-SA9FA-E | Angolare griglia con ricevitore infrarossi |

Unità interna

Unità esterne



STANDARD INVERTER



PLA-RP35/50/60/71/100/125/140BA

SUZ-KA35VA

SUZ-KA50/60/71VA

PUHZ-P100

PUHZ-P125/140

| | | | | | | | | | |
|--|--|--|--|--|--|--|--|--|--|
| | | | | | | | | | |
| | | | | | | | | | |
| | | | | | | | | | |
| | | | | | | | | | |

SPECIFICHE TECNICHE

INVERTER POMPA DI CALORE

| MODELLO | | | Set | PLZ-P35BA | PLZ-P50BA | PLZ-P60BA | PLZ-P71BA | PLZ-P100BA | PLZ-P125BA | PLZ-P140BA2 |
|-----------------------------------|---------------------------------|--------------|---------------|-------------|-------------|-------------|-------------|-------------------------------|-------------------------------|-------------------------------|
| | | | Unità interna | PLA-RP35BA | PLA-RP50BA | PLA-RP60BA | PLA-RP71BA | PLA-RP100BA | PLA-RP125BA | PLA-RP140BA2 |
| | | | Unità esterna | SUZ-KA35VA2 | SUZ-KA50VA2 | SUZ-KA60VA2 | SUZ-KA71VA2 | PUHZ-P100VHA3 PUHZ-P100YHA | PUHZ-P125VHA3 PUHZ-P125YHA | PUHZ-P140VHA3 PUHZ-P140YHA |
| Alimentazione | Tensione/Freq./Fasi | V/Hz/n° | | 230/50/1 | 230/50/1 | 230/50/1 | 230/50/1 | 230/50/1 400/50/3 | 230/50/1 400/50/3 | 230/50/1 400/50/3 |
| Raffreddamento | Capacità | nominale | kW | 3.6 | 5.5 | 6.1 | 7.1 | 9.4 | 12.3 | 13.6 |
| | | min/max | kW | 1.0-3.9 | 1.1-5.6 | 1.1-6.3 | 0.9-8.1 | 4.9-11.2 | 5.5-14.0 | 5.5-15.0 |
| | Potenza Assorbita | nominale | kW | 1.090 | 1.710 | 1.870 | 2.070 | 3.12 | 4.09 | 5.21 |
| | EER | | | 3.30 | 3.22 | 3.26 | 3.43 | 3.01 | 3.01 | 2.61 |
| | Classe di efficienza energetica | | | A | A | A | A | B | B | D |
| Riscaldamento | Capacità | nominale | kW | 4.1 | 6.0 | 6.9 | 8.0 | 11.2 | 14.0 | 16.0 |
| | | min/max | kW | 0.9-5.0 | 0.9-7.2 | 0.9-8.0 | 0.9-10.2 | 4.5-12.5 | 5.0-16.0 | 5.0-18.0 |
| | Potenza Assorbita | nominale | kW | 1.040 | 1.640 | 1.970 | 2.190 | 3.28 | 4.11 | 4.98 |
| | COP | | | 3.94 | 3.66 | 3.50 | 3.65 | 3.41 | 3.41 | 3.21 |
| | Classe di efficienza energetica | | | A | A | B | A | B | B | C |
| Massima corrente assorbita | | A | 9.4 | 16.4 | 16.4 | 16.6 | 28.9 / 13.9 | 29 / 14.0 | 30.6 / 14.1 | |
| Unità interna | Dimensioni | AxLxP | mm | 258x840x840 | 258x840x840 | 258x840x840 | 258x840x840 | 298x840x840 | 298x840x840 | 298x840x840 |
| | Dimensioni griglia | AxLxP | mm | 35x950x950 | 35x950x950 | 35x950x950 | 35x950x950 | 35x950x950 | 35x950x950 | 35x950x950 |
| | Peso | | Kg | 22 (6)* | 22 (6)* | 23 (6)* | 23 (6)* | 25 (6)* | 25 (6)* | 27 (6)* |
| | Portata aria | min-max | m³/min | 11-12-13-15 | 12-14-16-18 | 12-14-16-18 | 14-16-18-21 | 20-23-26-30 | 22-25-28-31 | 24-26-29-32 |
| | Pressione statica | | Pa | - | - | - | - | - | - | - |
| Unità esterna | Dimensioni | AxLxP | mm | 550x800x285 | 850x840x330 | 850x840x330 | 880x840x330 | 943x950x330 | 1350x950x330 | 1350x950x330 |
| | Peso | | Kg | 37 | 53 | 53 | 53 | 75/77 | 99/101 | 99/101 |
| | Pressione sonora raffreddamento | min-max | dB(A) | 47 | 53 | 53 | 55 | 47/50 | 48/51 | 49/52 |
| | Pressione sonora riscaldamento | min-max | dB(A) | 48 | 55 | 55 | 55 | 54 | 55 | 56 |
| | Magnetotermico consigliato | monof./trif. | A | 10 | 20 | 20 | 20 | 32/16 | 32/16 | 32/16 |
| Linee frigorifere | Diametri (Gas/Liquido) | | mm | 9.52/6.35 | 12.7/6.35 | 15.88/6.35 | 15.88/9.52 | 15.88/9.52 | 15.88/9.52 | 15.88/9.52 |
| | Lunghezza max | | m | 20 | 30 | 30 | 30 | 50 | 50 | 50 |
| | Dislivello max | | m | 12 | 30 | 30 | 30 | 30 | 30 | 30 |
| Refrigerante | Tipo | | | R410A | R410A | R410A | R410A | R410A | R410A | R410A |
| Campo di funz. garantito | Raffreddamento | min/max | °C | -10 ~ +46 | -15 ~ +43 | -15 ~ +43 | -15 ~ +43 | -15 ~ +46 | -15 ~ +46 | -15 ~ +46 |
| | Riscaldamento | min/max | °C | -10 ~ +24 | -10 ~ +24 | -10 ~ +24 | -10 ~ +24 | -15 ~ +21 | -15 ~ +21 | -15 ~ +21 |

*I dati fra parentesi sono riferiti alla griglia

| Comando a filo | Descrizione |
|----------------------|--|
| PAR-30MAA | Comando a filo retro illuminato |
| PAR-21MAA | Comando a filo |
| Comando a infrarossi | Descrizione |
| PAR-FL32MA | Telecomando tx a infrarossi |
| PAR-SA9FA-E | Angolare griglia con ricevitore infrarossi |

| Articolo | Descrizione |
|----------|-------------|
| PLP-6BA | Griglia*2 |

*2 Da ordinare separatamente

Unità interna

Unità esterne

STANDARD ON-OFF



PLA-RP71/100/125/140BA



PUH-P71/100



PUH-P125/140

| | | | | | | | | | |
|--|--|--|--|--|--|--|--|--|--|
| | | | | | | | | | |
| | | | | | | | | | |
| | | | | | | | | | |

SPECIFICHE TECNICHE

POMPA DI CALORE

| MODELLO | | Set | PLH-P71BA | PLH-P100BA | PLH-P125BA | PLH-P140BA2 |
|-----------------------------------|---------------------------------|----------------|--------------------------------|-----------------|------------------|------------------|
| | | Unità interna | PLA-RP71BA | PLA-RP100BA | PLA-RP125BA | PLA-RP140BA2 |
| | | Unità esterna | PUH-P71V(Y)HA | PUH-P100YHA | PUH-P125YHA | PUH-P140YHA |
| Alimentazione | Tensione/Freq./Fasi | V/Hz/n° | VHA: 230/50/1 YHA: 400/50/3 | YHA: 400/50/3 | YHA: 400/50/3 | YHA: 400/50/3 |
| Raffreddamento | Capacità | nominale kW | 8.0 | 10.0 | 12.3 | 14.2 |
| | | min/max kW | - | - | - | - |
| | Potenza Assorbita | nominale kW | 2.83 | 3.53 | 4.36 | 5.41 |
| | EER | | 2.83 | 2.83 | 2.82 | 2.62 |
| | Classe di efficienza energetica | | C | C | C | D |
| | Consumo annuo | kWh | 1415 | 1765 | 2180 | 2705 |
| Riscaldamento | Capacità | nominale kW | 9.0 | 11.5 | 14.3 | 17.0 |
| | | min/max kW | - | - | - | - |
| | Potenza Assorbita | nominale kW | 2.82 | 3.40 | 4.23 | 5.35 |
| | COP | | 3.19 | 3.38 | 3.38 | 3.18 |
| | Classe di efficienza energetica | | D | C | C | D |
| Massima corrente assorbita | | A | 24/8.3 | 10.4 | 13.6 | 16.7 |
| Unità interna | Dimensioni | AxLxP mm | 258 x 840 x 840 | 298 x 840 x 840 | 298 x 840 x 840 | 298 x 840 x 840 |
| | Dimensioni griglia | AxLxP mm | 35 x 950 x 950 | 35 x 950 x 950 | 35 x 950 x 950 | 35 x 950 x 950 |
| | Peso | Kg | 23 (6)* | 25 (6)* | 25 (6)* | 27 (6)* |
| | Portata aria | min-max m³/min | 14-16-18-21 | 20-23-26-30 | 22-25-28-31 | 24-26-29-32 |
| | Pressione statica | Pa | - | - | - | - |
| | Pressione sonora | min-max dB(A) | 28-30-32-34 | 32-34-37-40 | 34-36-39-41 | 36-39-42-44 |
| Unità esterna | Dimensioni | AxLxP mm | 943 x 950 x 330 | 943 x 950 x 330 | 1350 x 950 x 330 | 1350 x 950 x 330 |
| | Peso | Kg | 93 | 94 | 131 | 131 |
| | Pressione sonora raffreddamento | min-max dB(A) | 49 | 50 | 50 | 51 |
| | Pressione sonora riscaldamento | min-max dB(A) | 50 | 52 | 52 | 53 |
| Magnetotermico consigliato | monof./trif. | A | 32/16 | 16 | 25 | 25 |
| Linee frigorifere | Diametri (Gas/Liquido) | mm | 15.88/9.52 | 15.88/9.52 | 15.88/9.52 | 15.88/9.52 |
| | Lunghezza max | m | 50 | 50 | 50 | 50 |
| | Distivello max | m | 50 | 50 | 50 | 50 |
| Refrigerante | Tipo | | R410A | R410A | R410A | R410A |
| Campo di funz. garantito | Raffreddamento | min/max °C | -15 ~ +46 | -15 ~ +46 | -15 ~ +46 | -15 ~ +46 |
| | Riscaldamento | min/max °C | -11 ~ +24 | -11 ~ +24 | -11 ~ +24 | -11 ~ +24 |

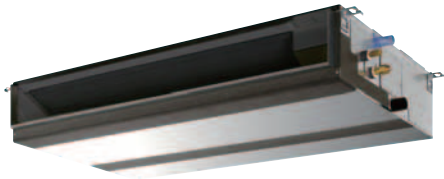
*I dati fra parentesi sono riferiti alla griglia

| Articolo | Descrizione |
|----------|-------------|
| PLP-6BA | Griglia*2 |

*2 Da ordinare separatamente

| Comando a filo | Descrizione |
|----------------------|--|
| PAR-30MAA | Comando a filo retro illuminato |
| PAR-21MAA | Comando a filo |
| Comando a infrarossi | Descrizione |
| PAR-FL32MA | Telecomando tx a infrarossi |
| PAR-SA9FA-E | Angolare griglia con ricevitore infrarossi |

SERIE PEAD-JAL



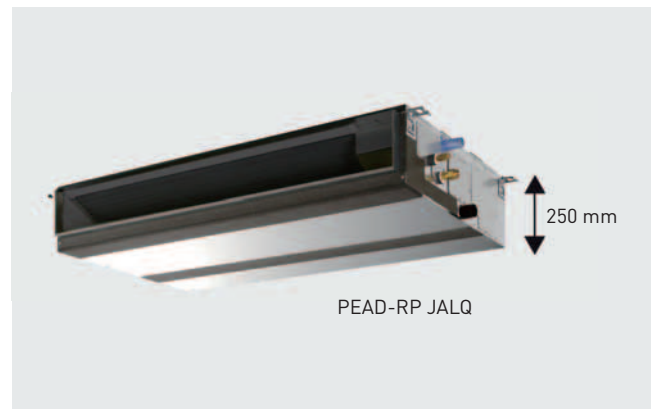
CANALIZZABILI MEDIA PREVALENZA

| | CAPACITÀ NOMINALE kW | | | | | | |
|---------------|----------------------|-----|-----|-----|------|------|------|
| | 3.5 | 5.0 | 6.0 | 7.1 | 10.0 | 12.5 | 14.0 |
| Unità Interna | ✓ | ✓ | ✓ | ✓ | ✓ | ✓ | ✓ |
| Unità Esterna | ZUBADAN | | | | | | |
| | Power Inverter | ✓ | ✓ | ✓ | ✓ | ✓ | ✓ |
| | Standard Inverter | ✓ | ✓ | ✓ | ✓ | ✓ | ✓ |
| | Standard ON/OFF | | | ✓ | ✓ | ✓ | ✓ |

Economicità e flessibilità di installazione

Le unità interne di questa serie di climatizzatori, dal profilo ribassato e nascoste nel soffitto, sono la risposta perfetta per i requisiti di climatizzazione in presenza di spazio di installazione a soffitto molto ridotto e valori di pressione statica esterna soggetti ad ampie variazioni. Il rendimento energetico è stato ottimizzato, i consumi di elettricità ridotti e i costi operativi dell'apparecchio risultano quindi inferiori.

L'unità interna ultra-sottile è caratterizzata da un funzionamento particolarmente silenzioso. È dotata di una batteria ad espansione diretta. È adatta per l'installazione **ad incasso canalizzabile**. Un'altezza di solo 250 mm garantisce economicità e flessibilità di installazione.



Elevata pressione statica

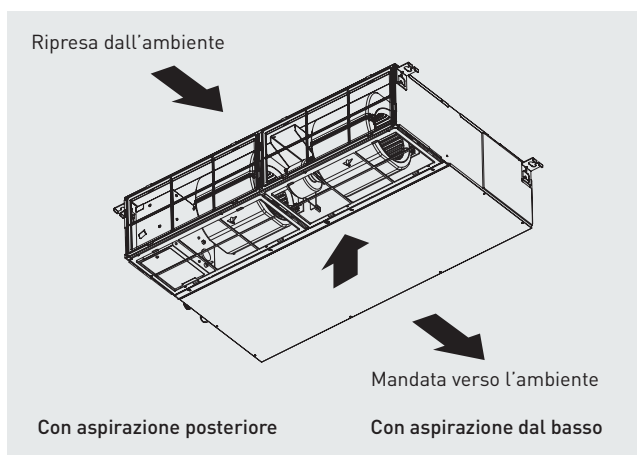
La pressione statica selezionabile fino a **150 Pa senza accessori aggiuntivi**, consente un'ampia scelta nel dimensionamento delle canalizzazioni, per poter posizionare i diffusori dell'aria nel modo più adeguato.

Impostazione della pressione statica esterna

| SERIE | 35 | 50 | 60 | 71 | 100 | 125 | 140 |
|------------|--------------------|----|---------------------------------|----|-----|-----|-----|
| PEAD-RP EA | 30/70 Pa | | 70/130 (con optional motore) Pa | | | | |
| PEAD-RP JA | 35/50/70/100/150Pa | | | | | | |

Varie possibilità di installazione

Le unità della serie PEAD-JAL non sono solo facili da installare ma anche molto versatili. È possibile variare la posizione per la ripresa dell'aria, **posteriore o inferiore**, per ottimizzare lo spazio a disposizione.



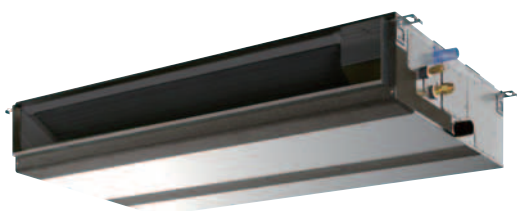
Funzionamento estremamente silenzioso

Oltre alle innovative caratteristiche di silenziosità già presenti su altri climatizzatori Mitsubishi Electric, la serie PEAD-RP impiega un **ventilatore** tipo sirocco dal funzionamento **estremamente silenzioso**.

Unità interna

Unità esterna

ZUBADAN



PEAD-RP71/100/125JAL-Q



PUHZ-HRP71/100/125

| | | | | | | | | | |
|--|--|--|--|--|--|--|--|--|--|
| | | | | | | | | | |
| | | | | | | | | | |
| | | | | | | | | | |

SPECIFICHE TECNICHE

INVERTER POMPA DI CALORE

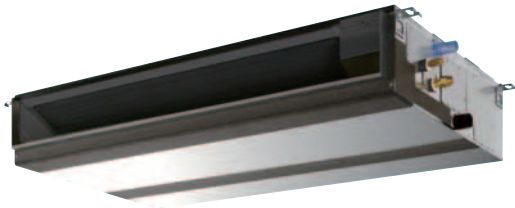
| MODELLO | | Set | PEDZ-HRP71JAL | PEDZ-HRP100JAL | PEDZ-HRP125JAL |
|-----------------------------------|-----------------------------------|---------------|----------------|--------------------------------|---------------------------|
| | | Unità interna | PEAD-RP71JAL-Q | PEAD-RP100JAL-Q | PEAD-RP125JAL-Q |
| | | Unità esterna | PUHZ-HRP71VHA2 | PUHZ-HRP100V(Y)HA2 | PUHZ-HRP125VHA2 |
| Alimentazione | Tensione/Freq./Fasi | V/Hz/n° | VHA: 230/50/1 | VHA: 230/50/1 YHA: 400/50/3 | YHA: 400/50/3 |
| Raffreddamento | Capacità | nominale | 7.1 | 10.0 | 12.5 |
| | | min/max | 3.3-8.1 | 4.9-11.4 | 5.5-14.0 |
| | Potenza Assorbita | nominale | 2.13 | 3.04 | 3.87 |
| | EER | | 3.33 | 3.29 | 3.23 |
| | Classe di efficienza energetica | | A | A | A |
| | Consumo annuo | kWh | 1065 | 1520 | 1935 |
| Riscaldamento | Capacità | nominale | 8.0 | 11.2 | 14.0 |
| | | min/max | 3.5-10.2 | 4.5-14.0 | 5.0-16.0 |
| | Potenza Assorbita | nominale | 2.34 | 3.10 | 3.88 |
| | COP | | 3.42 | 3.61 | 3.61 |
| | Classe di efficienza energetica | | B | A | A |
| Massima corrente assorbita | | A | 31.5 | 37.7/15.7 | 15.8 |
| Unità interna | Dimensioni | AxLxP | mm | 250 x 1100 x 732 | 250 x 1400 x 732 |
| | Peso | | Kg | 32 | 40 |
| | Portata aria | min-max | m³/min | 17.5-21-25 | 24-29-34 |
| | Pressione statica | | Pa | 35- 50 -70-100-150 | 35- 50 -70-100-150 |
| | Pressione sonora | min-max | dB(A) | 26-30-34 | 29-34-38 |
| Unità esterna | Dimensioni | AxLxP | mm | 1350 x 950 x 330 | 1350 x 950 x 330 |
| | Peso | | Kg | 120 | 120/134 |
| | Pressione sonora raffreddamento | min-max | dB(A) | 48/51 | 48/51 |
| | Pressione sonora riscaldamento | min-max | dB(A) | 52 | 52 |
| | Magnetotermico consigliato | monof./trif. | A | 32 | 40/16 |
| Linee frigorifere | Diametri (Gas/Liquido) | mm | 15.88/9.52 | 15.88/9.52 | |
| | Lunghezza max | m | 75 | 75 | |
| | Distivello max | m | 30 | 30 | |
| Refrigerante | Tipo | | R410A | R410A | |
| Campo di funz. garantito | Raffreddamento | min/max | °C | -15 ~ +46 | |
| | Riscaldamento | min/max | °C | -25 ~ +21 | |

| Comando a filo | Descrizione |
|----------------|---------------------------------|
| PAR-30MAA | Comando a filo retro illuminato |
| PAR-21MAA | Comando a filo |

| Comando a infrarossi | Descrizione |
|----------------------|-----------------------------|
| PAR-FL32MA | Telecomando tx a infrarossi |
| PAR-FA32MA | Ricevitore a infrarossi |

Unità interna

Unità esterne



PEAD-RP35/50/60/71/100/125/140JAL-Q



PUHZ-RP35/50



PUHZ-RP60/71



PUHZ-RP100/125/140

| | | | | | | | | | |
|--|--|--|--|--|--|--|--|--|--|
| | | | | | | | | | |
| | | | | | | | | | |
| | | | | | | | | | |

SPECIFICHE TECNICHE

INVERTER POMPA DI CALORE

| MODELLO | | | Set | PEDZ-RP35JAL | PEDZ-RP50JAL | PEDZ-RP60JAL | PEDZ-RP71JAL | PEDZ-RP100JAL | PEDZ-RP125JAL | PEDZ-RP140JAL | |
|-----------------------------------|---------------------------------|----------|---------------|------------------|------------------|------------------|------------------|--------------------------------|--------------------------------|--------------------------------|-------|
| | | | Unità interna | PEAD-RP35JAL-Q | PEAD-RP50JAL-Q | PEAD-RP60JAL-Q | PEAD-RP71JAL-Q | PEAD-RP100JAL-Q | PEAD-RP125JAL-Q | PEAD-RP140JAL-Q | |
| | | | Unità esterna | PUHZ-RP35VHA4 | PUHZ-RP50VHA4 | PUHZ-RP60VHA4 | PUHZ-RP71VHA4 | PUHZ-RP100VYKA | PUHZ-RP125VYKA | PUHZ-RP140VYKA | |
| Alimentazione | Tensione/Freq./Fasi | V/Hz/n° | | VHA: 230/50/1 | VHA: 230/50/1 | VHA: 230/50/1 | VHA: 230/50/1 | VKA: 230/50/1 YKA: 400/50/3 | VKA: 230/50/1 YKA: 400/50/3 | VKA: 230/50/1 YKA: 400/50/3 | |
| Raffreddamento | Capacità | nominale | kW | 3.6 | 5.0 | 6.0 | 7.1 | 10.0 | 12.5 | 14.0 | |
| | | min/max | kW | 1.6-4.5 | 2.3-5.6 | 2.7-6.7 | 3.3-8.1 | 4.9-11.4 | 5.5-14.0 | 6.2-15.3 | |
| | Potenza Assorbita | nominale | kW | 1.00 | 1.53 | 1.58 | 2.01 | 2.75 | 3.84 | 4.34 | |
| | EER | | | 3.60 | 3.27 | 3.80 | 3.53 | 3.64 | 3.26 | 3.23 | |
| | Classe di efficienza energetica | | | A | A | A | A | A | A | A | |
| | Consumo annuo | | kWh | 500 | 765 | 790 | 1005 | 1375 | 1930 | 2170 | |
| Riscaldamento | Capacità | nominale | kW | 4.1 | 6.0 | 7.0 | 8.0 | 11.2 | 14.0 | 16.0 | |
| | | min/max | kW | 1.6-5.2 | 2.5-7.3 | 2.8-8.2 | 3.5-10.2 | 4.5-14.0 | 5.0-16.0 | 5.7-18.0 | |
| | Potenza Assorbita | nominale | kW | 1.10 | 1.56 | 1.75 | 2.0 | 2.72 | 3.5 | 4.04 | |
| | COP | | | 3.73 | 3.85 | 4.0 | 4.0 | 4.12 | 4.0 | 3.96 | |
| | Classe di efficienza energetica | | | A | A | A | A | A | A | A | |
| Massima corrente assorbita | | | A | 14.1 | 14.4 | 20.6 | 21.0 | 29.2-10.7 | 29.3/12.3 | 30.8/13.8 | |
| Unità interna | Dimensioni | AxLxP | mm | 250 x 900 x 732 | 250 x 900 x 732 | 250 x 1100 x 732 | 250 x 1100 x 732 | 250 x 1400 x 732 | 250 x 1400 x 732 | 250 x 1600 x 732 | |
| | Peso | | Kg | 25 | 27 | 32 | 32 | 40 | 42 | 46 | |
| | Portata aria | min-max | m³/min | 10-12-14 | 12-14.5-17 | 14.5-18-21 | 17.5-21-25 | 24-29-34 | 29.5-35.5-42 | 32-39-46 | |
| | Pressione statica | | Pa | 35-50-70-100-150 | 35-50-70-100-150 | 35-50-70-100-150 | 35-50-70-100-150 | 35-50-70-100-150 | 35-50-70-100-150 | 35-50-70-100-150 | |
| | Pressione sonora | min-max | dB(A) | 23-27-30 | 26-31-35 | 25-29-33 | 26-30-34 | 29-34-38 | 33-36-40 | 34-38-43 | |
| Unità esterna | Dimensioni | AxLxP | mm | 600 x 800 x 300 | 600 x 800 x 300 | 943 x 950 x 330 | 943 x 950 x 330 | 1338 x 1050 x 330 | 1338 x 1050 x 330 | 1338 x 1050 x 330 | |
| | Peso | | Kg | 42 | 42 | 67 | 67 | 116/124 | 116/126 | 118/132 | |
| | Pressione sonora raffreddamento | min-max | dB(A) | 41/44 | 41/44 | 44/47 | 44/47 | 46/49 | 47/50 | 47/50 | |
| | Pressione sonora riscaldamento | min-max | dB(A) | 46 | 46 | 48 | 48 | 51 | 52 | 52 | |
| Magnetotermico consigliato | | | monof./trif. | A | 16 | 16 | 25 | 25 | 32/16 | 32/16 | 40/16 |
| Linee frigorifere | Diametri (Gas/Liquido) | | mm | 12.7/6.35 | 12.7/6.35 | 15.88/9.52 | 15.88/9.52 | 15.88/9.52 | 15.88/9.52 | 15.88/9.52 | |
| | Lunghezza max | | m | 50 | 50 | 50 | 50 | 75 | 75 | 75 | |
| | Dislivello max | | m | 30 | 30 | 30 | 30 | 30 | 30 | 30 | |
| Refrigerante | Tipo | | | R410A | R410A | R410A | R410A | R410A | R410A | R410A | |
| Campo di funz. garantito | Raffreddamento | min/max | °C | -15 - +46 | -15 - +46 | -15 - +46 | -15 - +46 | -15 - +46 | -15 - +46 | -15 - +46 | |
| | Riscaldamento | min/max | °C | -11 - +21 | -11 - +21 | -20 - +21 | -20 - +21 | -20 - +21 | -20 - +21 | -20 - +21 | |

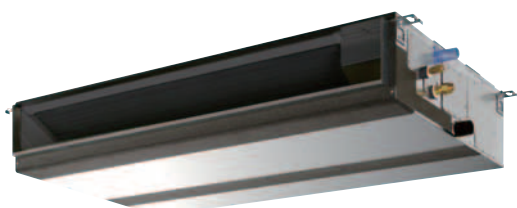
| Comando a filo | Descrizione |
|----------------|---------------------------------|
| PAR-30MAA | Comando a filo retro illuminato |
| PAR-21MAA | Comando a filo |

| Comando a infrarossi | Descrizione |
|----------------------|-----------------------------|
| PAR-FL32MA | Telecomando tx a infrarossi |
| PAR-FA32MA | Ricevitore a infrarossi |

Unità interna

Unità esterne

STANDARD INVERTER



PEAD-RP35/50/60/71/100/125/140JAL-Q



SUZ-KA35VA SUZ-KA50/60/71VA PUHZ-P100 PUHZ-P125/140

| | | | | | | | | | |
|--|--|--|--|--|--|--|--|--|--|
| | | | | | | | | | |
| | | | | | | | | | |
| | | | | | | | | | |

SPECIFICHE TECNICHE

INVERTER POMPA DI CALORE

| MODELLO | | | | Set | PEDZ-P35JAL | PEDZ-P50JAL | PEDZ-P60JAL | PEDZ-P71JAL | PEDZ-P100JAL | PEDZ-P125JAL | PEDZ-P140JAL |
|-----------------------------------|---------------------------------|----------|--------|------------------|------------------|------------------|------------------|------------------|-------------------------------|-------------------------------|-------------------------------|
| | | | | Unità interna | PEAD-RP35JAL-Q | PEAD-RP50JAL-Q | PEAD-RP60JAL-Q | PEAD-RP71JAL-Q | PEAD-RP100JAL-Q | PEAD-RP125JAL-Q | PEAD-RP140JAL-Q |
| | | | | Unità esterna | SUZ-KA35VA2 | SUZ-KA50VA2 | SUZ-KA60VA2 | SUZ-KA71VA2 | PUHZ-P100VHA3 PUHZ-P100YHA | PUHZ-P125VHA3 PUHZ-P125YHA | PUHZ-P140VHA3 PUHZ-P140YHA |
| Alimentazione | Tensione/Freq./Fasi | V/Hz/n° | | 230/50/1 | 230/50/1 | 230/50/1 | 230/50/1 | 230/50/1 | 230/50/1 400/50/3 | 230/50/1 400/50/3 | 230/50/1 400/50/3 |
| Raffreddamento | Capacità | nominale | kW | 3.6 | 4.9 | 5.7 | 7.1 | 9.4 | 12.3 | 13.6 | |
| | | min/max | kW | 1.0-3.9 | 1.1-5.6 | 1.1-6.3 | 0.9-8.1 | 4.9-11.2 | 5.5-14.0 | 5.5-15.0 | |
| | Potenza Assorbita | nominale | kW | 1.04 | 1.50 | 1.66 | 2.08 | 3.02 | 4.20 | 4.50 | |
| | EER | | | 3.46 | 3.27 | 3.43 | 3.41 | 3.11 | 2.93 | 3.02 | |
| Classe di efficienza energetica | | | | A | A | A | A | B | C | B | |
| Consumo annuo | | | | kWh | 520 | 750 | 830 | 1040 | 1510 | 2100 | 2250 |
| Riscaldamento | Capacità | nominale | kW | 4.1 | 5.9 | 7.0 | 8.0 | 11.2 | 14.0 | 16.0 | |
| | | min/max | kW | 0.9-5.0 | 0.9-7.2 | 0.9-8.0 | 0.9-10.2 | 4.5-12.5 | 5.0-16.0 | 5.0-18.0 | |
| | Potenza Assorbita | nominale | kW | 1.11 | 1.62 | 1.94 | 2.04 | 3.10 | 3.87 | 4.43 | |
| | COP | | | 3.69 | 3.64 | 3.61 | 3.92 | 3.61 | 3.62 | 3.61 | |
| Classe di efficienza energetica | | | | A | A | A | A | A | A | A | |
| Massima corrente assorbita | | | | A | 10.3 | 17.4 | 17.6 | 18.1 | 30.7 / 15.7 | 30.8 / 15.8 | 32.3 / 15.8 |
| Unità interna | Dimensioni | AxLxP | mm | 250 x 900 x 732 | 250 x 900 x 732 | 250 x 1100 x 732 | 250 x 1100 x 732 | 250 x 1400 x 732 | 250 x 1400 x 732 | 250 x 1600 x 732 | |
| | Peso | | Kg | 25 | 27 | 32 | 32 | 40 | 42 | 46 | |
| | Portata aria | min-max | m³/min | 10-12-14 | 12-14.5-17 | 14.5-18-21 | 17.5-21-25 | 24-29-34 | 29.5-35.5-42 | 32-39-46 | |
| | Pressione statica | | Pa | 35-50-70-100-150 | 35-50-70-100-150 | 35-50-70-100-150 | 35-50-70-100-150 | 35-50-70-100-150 | 35-50-70-100-150 | 35-50-70-100-150 | |
| | Pressione sonora | min-max | dB(A) | 23-27-30 | 26-31-35 | 25-29-33 | 26-30-34 | 29-34-38 | 33-36-40 | 34-38-43 | |
| Unità esterna | Dimensioni | AxLxP | mm | 550 x 800 x 285 | 850 x 840 x 330 | 850 x 840 x 330 | 880 x 840 x 330 | 943 x 950 x 330 | 1350 x 950 x 330 | 1350 x 950 x 330 | |
| | Peso | | Kg | 37 | 53 | 53 | 53 | 75/77 | 99/101 | 99/101 | |
| | Pressione sonora raffreddamento | min-max | dB(A) | 47 | 53 | 53 | 55 | 47/50 | 48/51 | 49/52 | |
| | Pressione sonora riscaldamento | min-max | dB(A) | 48 | 55 | 55 | 55 | 54 | 55 | 56 | |
| Magnetotermico consigliato | | | | monof./trif. | A | 10 | 20 | 20 | 20 | 32/16 | 32/16 |
| Linee frigorifere | Diametri (Gas/Liquido) | | mm | 9.52/6.35 | 12.7/6.35 | 15.88/6.35 | 15.88/9.52 | 15.88/9.52 | 15.88/9.52 | 15.88/9.52 | |
| | Lunghezza max | | m | 20 | 30 | 30 | 30 | 50 | 50 | 50 | |
| | Dislivello max | | m | 12 | 30 | 30 | 30 | 30 | 30 | 30 | |
| Refrigerante | | | | Tipo | R410A | R410A | R410A | R410A | R410A | R410A | |
| Campo di funz. garantito | Raffreddamento | min/max | °C | -10 - +46 | -15 - +43 | -15 - +43 | -15 - +43 | -15 - +46 | -15 - +46 | -15 - +46 | |
| | Riscaldamento | min/max | °C | -10 - +24 | -10 - +24 | -10 - +24 | -10 - +24 | -15 - +21 | -15 - +21 | -15 - +21 | |

| Comando a filo | Descrizione |
|----------------|---------------------------------|
| PAR-30MAA | Comando a filo retro illuminato |
| PAR-21MAA | Comando a filo |

| Comando a infrarossi | Descrizione |
|----------------------|-----------------------------|
| PAR-FL32MA | Telecomando tx a infrarossi |
| PAR-FA32MA | Ricevitore a infrarossi |

Unità interna

Unità esterne

STANDARD ON-OFF



PEAD-RP71/100/125/140JAL-Q



PUH-P71/100



PUH-P125/140

| | | | | | | | | |
|--------------|-------------------------|-----------------------|-----------------------|--|--|----------|--|----------|
| | | | | | | | | |
| COMPO | Rotation Back-up | Self Diagnosis | Failure Recall | | | Optional | | Optional |

SERIE PEAD-JAL

SPECIFICHE TECNICHE

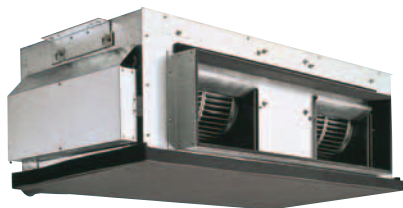
POMPA DI CALORE

| MODELLO | | Set | PEHD-P71JAL | PEHD-P100JAL | PEHD-P125JAL | PEHD-P140JAL |
|-----------------------------------|-----------------------------------|----------------|--------------------------------|------------------|------------------|------------------|
| | | Unità interna | PEAD-RP71JAL-Q | PEAD-RP100JAL-Q | PEAD-RP125JAL-Q | PEAD-RP140JAL-Q |
| | | Unità esterna | PUH-P71V(Y)HA | PUH-P100YHA | PUH-P125YHA | PUH-P140YHA |
| Alimentazione | Tensione/Freq./Fasi | V/Hz/n° | VHA: 230/50/1 YHA: 400/50/3 | YHA: 400/50/3 | YHA: 400/50/3 | YHA: 400/50/3 |
| Raffreddamento | Capacità | nominale kW | 7.9 | 10.0 | 12.3 | 14.2 |
| | | min/max kW | - | - | - | - |
| | Potenza Assorbita | nominale kW | 2.95 | 3.67 | 4.39 | 5.61 |
| | EER | | 2.68 | 2.72 | 2.80 | 2.53 |
| | Classe di efficienza energetica | | D | D | D | E |
| Consumo annuo | | kWh | 1475 | 1835 | 2195 | 2805 |
| Riscaldamento | Capacità | nominale kW | 9.0 | 11.5 | 14.3 | 16.7 |
| | | min/max kW | - | - | - | - |
| | Potenza Assorbita | nominale kW | 3.11 | 3.42 | 4.32 | 5.28 |
| | COP | | 2.89 | 3.36 | 3.31 | 3.16 |
| | Classe di efficienza energetica | | D | C | C | D |
| Massima corrente assorbita | | A | 25.5/9.8 | 12.1 | 15.4 | 18.4 |
| Unità interna | Dimensioni | AxLxP mm | 250 x 1100 x 732 | 250 x 1400 x 732 | 250 x 1400 x 732 | 250 x 1600 x 732 |
| | Peso | Kg | 32 | 40 | 42 | 46 |
| | Portata aria | min-max m³/min | 17.5-21-25 | 24-29-34 | 29.5-35.5-42 | 32-39-46 |
| | Pressione statica | Pa | 35-50-70-100-150 | 35-50-70-100-150 | 35-50-70-100-150 | 35-50-70-100-150 |
| | Pressione sonora | min-max dB(A) | 26-30-34 | 29-34-38 | 33-36-40 | 34-38-43 |
| Unità esterna | Dimensioni | AxLxP mm | 943 x 950 x 330 | 943 x 950 x 330 | 1350 x 950 x 330 | 1350 x 950 x 330 |
| | Peso | Kg | 93 | 94 | 131 | 131 |
| | Pressione sonora raffreddamento | min-max dB(A) | 49 | 50 | 50 | 51 |
| | Pressione sonora riscaldamento | min-max dB(A) | 50 | 52 | 52 | 53 |
| | Magnetotermico consigliato | | monof./trif. | A 32/16 | 16 | 25 |
| Linee frigorifere | Diametri (Gas/Liquido) | mm | 15.88/9.52 | 15.88/9.52 | 15.88/9.52 | 15.88/9.52 |
| | Lunghezza max | m | 50 | 50 | 50 | 50 |
| | Dislivello max | m | 50 | 50 | 50 | 50 |
| Refrigerante | Tipo | | R410A | R410A | R410A | R410A |
| Campo di funz. garantito | Raffreddamento | min/max °C | -15 ~ +46 | -15 ~ +46 | -15 ~ +46 | -15 ~ +46 |
| | Riscaldamento | min/max °C | -11 ~ +24 | -11 ~ +24 | -11 ~ +24 | -11 ~ +24 |

| Comando a filo | Descrizione |
|----------------|---------------------------------|
| PAR-30MAA | Comando a filo retro illuminato |
| PAR-21MAA | Comando a filo |

| Comando a infrarossi | Descrizione |
|----------------------|-----------------------------|
| PAR-FL32MA | Telecomando tx a infrarossi |
| PAR-FA32MA | Ricevitore a infrarossi |





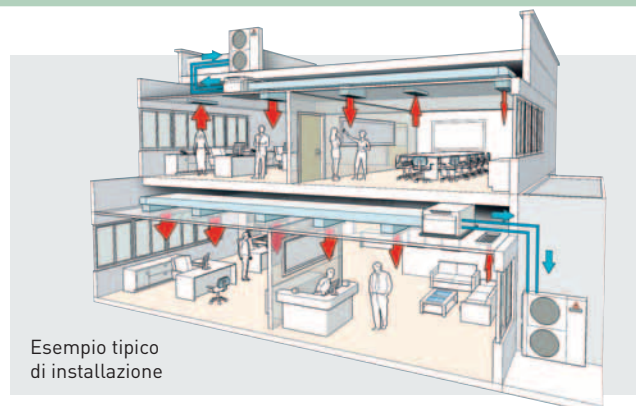
CANALIZZABILI ALTA PREVALENZA

| | CAPACITÀ NOMINALE kW | | | |
|-------------------|----------------------|------|------|------|
| | 20.0 | 25.0 | 40.0 | 50.0 |
| Unità Interna | ✓ | ✓ | ✓ | ✓ |
| Unità Esterna | ZUBADAN | | | |
| Power Inverter | ✓ | ✓ | x 2 | x 2 |
| Standard Inverter | ✓ | ✓ | x 2 | x 2 |
| Standard ON/OFF | | | | |

Elevata pressione statica del ventilatore interno

La pressione statica fino a 150 Pa consente un'ampia scelta nel dimensionamento delle canalizzazioni per poter posizionare i diffusori d'aria nel modo più adeguato.

L'unità esterna è molto compatta, con componenti tecnologicamente avanzati come il compressore ed il ventilatore; il primo ad alta efficienza energetica, il secondo con particolare profilo delle pale che lo rende estremamente silenzioso.



Esempio tipico di installazione

Unità esterna compatta

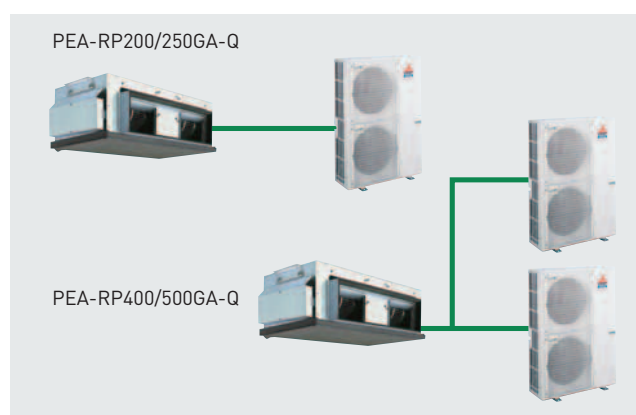
Le dimensioni dell'unità esterna a sviluppo verticale sono estremamente compatte. Anche negli ambienti che richiedono elevate capacità termiche e frigorifere, il minimo ingombro permette l'impiego in ogni luogo.



Maggiore lunghezza della tubazione refrigerante

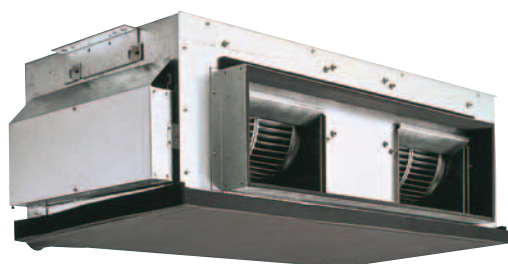
Con l'ottimizzazione della quantità di refrigerante, la lunghezza massima della tubazione refrigerante è stata aumentata a 100 metri. Risulta più semplice creare il layout ottimale per l'installazione dell'apparecchio. **Ampia gamma di modelli, con potenza da 20 a 50 kW, per soddisfare diversi requisiti costruttivi.**

| | | Collegamento del Power Inverter | | Collegamento dello Standard Inverter | |
|--------|-----|---------------------------------|--------------|--------------------------------------|--------------|
| | | Max. Lunghezza | Max. Altezza | Max. Lunghezza | Max. Altezza |
| PEA-RP | 200 | 100 m | 30 m | 70 m | 30 m |
| PEA-RP | 250 | 100 m | 30 m | 70 m | 30 m |
| PEA-RP | 400 | 100 m | 30 m | 70 m | 30 m |
| PEA-RP | 500 | 100 m | 30 m | 70 m | 30 m |



Unità interna

Unità esterna



PEA-RP200/250/400/500GA-Q



PUHZ-RP200/250YKA

| | | | | | | | | | |
|--|--|--|--|--|--|--|--|--|--|
| | | | | | | | | | |
| | | | | | | | | | |
| | | | | | | | | | |

SPECIFICHE TECNICHE

INVERTER POMPA DI CALORE

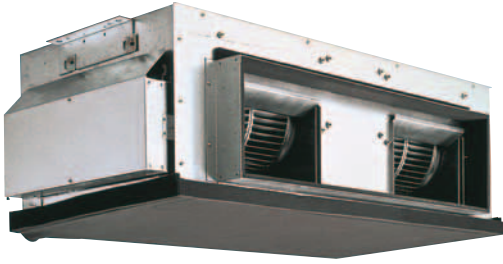
| MODELLO | | Set | PEZ-RP200GA | PEZ-RP250GA | PEZ-RP400GA | PEZ-RP500GA | |
|-----------------------------------|---------------------------------|---------------|-------------------|-------------------|-------------------------|-------------------------|-------|
| | | Unità interna | PEA-RP200GA-Q | PEA-RP250GA-Q | PEA-RP400GA-Q | PEA-RP500GA-Q | |
| | | Unità esterna | PUHZ-RP200YKA | PUHZ-RP250YKA | 2 x PUHZ-RP200YKA | 2 x PUHZ-RP250YKA | |
| Alimentazione | Tensione/Freq./Fasi | V/Hz/n° | 400/50/3 | 400/50/3 | 400/50/3 | 400/50/3 | |
| Raffreddamento | Capacità | nominale | 19.0 | 22.0 | 38.0 | 44.0 | |
| | | min/max | 9.0-22.4 | 11.2-28.0 | 18.0-44.8 | 22.4-56.0 | |
| | Potenza Assorbita | nominale | 6.7 | 8.34 | 12.95 | 17.16 | |
| | EER | | 2.84 | 2.64 | 2.93 | 2.56 | |
| | Classe di efficienza energetica | | C | D | C | E | |
| | Consumo annuo | kWh | - | - | - | - | |
| Riscaldamento | Capacità | nominale | 22.4 | 27.0 | 44.8 | 54.0 | |
| | | min/max | 9.5-25.0 | 12.5-31.5 | 18.0-50.0 | 25.0-63.0 | |
| | Potenza Assorbita | nominale | 6.5 | 8.2 | 12.55 | 16.88 | |
| | COP | | 3.45 | 3.29 | 3.57 | 3.2 | |
| | Classe di efficienza energetica | | B | C | B | C | |
| | Massima corrente assorbita | A | 21 | 23.3 | 41.8 | 47.4 | |
| Unità interna | Dimensioni | AxLxP | 400 x 1400 x 634 | 400 x 1600 x 634 | 595 x 1947 x 764 | 595 x 1947 x 764 | |
| | Peso | Kg | 70 | 77 | 130 | 133 | |
| | Portata aria | min-max | m³/min | 52/65 | 64/80 | 120 | 160 |
| | Pressione statica | | Pa | 150 | 150 | 150 | 150 |
| | Pressione sonora | min-max | dB(A) | 48/51 | 49/52 | 52 | 53 |
| Unità esterna | Dimensioni | AxLxP | 1338 x 1050 x 330 | 1338 x 1050 x 330 | 1338x2 x 1050x2 x 330x2 | 1338x2 x 1050x2 x 330x2 | |
| | Peso | Kg | 135 | 141 | 135x2 | 141x2 | |
| | Pressione sonora raffreddamento | min-max | dB(A) | 55/58 | 55/58 | 55/58 | 55/58 |
| | Pressione sonora riscaldamento | min-max | dB(A) | 59 | 59 | 59 | 59 |
| Magnetotermico consigliato | | monof./trif. | A | 32 | 32 | 2x32 | 2x32 |
| Linee frigorifere | Diametri (Gas/Liquido) | mm | 25.4/9.52 | 25.4/12.7 | 2x(25.4/9.52) | 2x(25.4/12.7) | |
| | Lunghezza max | m | 100 | 100 | 100x2 | 100x2 | |
| | Dislivello max | m | 30 | 30 | 30 | 30 | |
| Refrigerante | Tipo | | R410A | R410A | R410A | R410A | |
| Campo di funz. garantito | Raffreddamento | min/max | °C | -15 ~ +46 | -15 ~ +46 | -15 ~ +46 | |
| | Riscaldamento | min/max | °C | -20 ~ +21 | -20 ~ +21 | -20 ~ +21 | |

| Comando a filo | Descrizione |
|----------------|---------------------------------|
| PAR-30MAA | Comando a filo retro illuminato |
| PAR-21MAA | Comando a filo |

| Comando a infrarossi | Descrizione |
|----------------------|-----------------------------|
| PAR-FL32MA | Telecomando tx a infrarossi |
| PAR-FA32MA | Ricevitore a infrarossi |

Unità interna

Unità esterna



PEA-RP200/250/400/500GA-Q

STANDARD
INVERTER



PUHZ-P200/250YHA

| | | | | | | | | | |
|--|--|--|--|--|--|--|--|--|--|
| | | | | | | | | | |
| | | | | | | | | | |
| | | | | | | | | | |

SERIE PEA-6A

SPECIFICHE TECNICHE

INVERTER POMPA DI CALORE

| MODELLO | | Set | PEZ-P200GA | PEZ-P250GA | PEZ-P400GA | PEZ-P500GA |
|-----------------------------------|---------------------------------|----------------|------------------|------------------|------------------------|------------------------|
| | | Unità interna | PEA-RP200GA-Q | PEA-RP250GA-Q | PEA-RP400GA-Q | PEA-RP500GA-Q |
| | | Unità esterna | PUHZ-P200YHA3 | PUHZ-P250YHA3 | 2 x PUHZ-P200YHA3 | 2 x PUHZ-P250YHA3 |
| Alimentazione | Tensione/Freq./Fasi | V/Hz/n° | 400/50/3 | 400/50/3 | 400/50/3 | 400/50/3 |
| Raffreddamento | Capacità | nominale kW | 19.0 | 22.0 | 38.0 | 44.0 |
| | | min/max kW | 9.0~22.4 | 11.2~28.0 | 18.0~44.8 | 22.4~56.0 |
| | Potenza Assorbita | nominale kW | 7.21 | 8.44 | 13.97 | 17.36 |
| | EER | | 2.64 | 2.61 | 2.72 | 2.53 |
| | Classe di efficienza energetica | | D | D | D | E |
| | Consumo annuo | kWh | - | - | - | - |
| Riscaldamento | Capacità | nominale kW | 22.4 | 27.0 | 44.8 | 54.0 |
| | | min/max kW | 9.5~25.0 | 12.5~31.5 | 19.0~50.0 | 25.0~63.0 |
| | Potenza Assorbita | nominale kW | 7.36 | 8.47 | 14.27 | 17.42 |
| | COP | | 3.04 | 3.19 | 3.14 | 3.10 |
| | Classe di efficienza energetica | | D | D | D | D |
| Massima corrente assorbita | | A | 21.0 | 23.3 | 41.8 | 47.4 |
| Unità interna | Dimensioni | AxLxP mm | 400 x 1400 x 634 | 400 x 1600 x 634 | 595 x 1947 x 764 | 595 x 1947 x 764 |
| | Peso | Kg | 70 | 77 | 130 | 133 |
| | Portata aria | min-max m³/min | 52-65 | 64-80 | 120 | 160 |
| | Pressione statica | Pa | 150 | 150 | 150 | 150 |
| | Pressione sonora | min-max dB(A) | 48-51 | 49-52 | 52 | 53 |
| Unità esterna | Dimensioni | AxLxP mm | 1350 x 950 x 330 | 1350 x 950 x 330 | 1350x2 x 950x2 x 330x2 | 1350x2 x 950x2 x 330x2 |
| | Peso | Kg | 126 | 133 | 2x126 | 2x133 |
| | Pressione sonora raffreddamento | min-max dB(A) | 56/59 | 56/59 | 56/59 | 56/59 |
| | Pressione sonora riscaldamento | min-max dB(A) | 59 | 59 | 59 | 59 |
| Magnetotermico consigliato | | monof./trif. A | 32 | 32 | 2x32 | 2x32 |
| Linee frigorifere | Diametri (Gas/Liquido) | mm | 25.4/9.52 | 25.4/12.7 | 2x(25.4/9.52) | 2x(25.4/12.7) |
| | Lunghezza max | m | 70 | 70 | 70x2 | 70x2 |
| | Dislivello max | m | 30 | 30 | 30 | 30 |
| Refrigerante | Tipo | | R410A | R410A | R410A | R410A |
| Campo di funz. garantito | Raffreddamento | min/max °C | -15 ~ +46 | -15 ~ +46 | -15 ~ +46 | -15 ~ +46 |
| | Riscaldamento | min/max °C | -11 ~ +21 | -11 ~ +21 | -11 ~ +21 | -11 ~ +21 |

| Comando a filo | Descrizione |
|----------------|---------------------------------|
| PAR-30MAA | Comando a filo retro illuminato |
| PAR-21MAA | Comando a filo |

| Comando a infrarossi | Descrizione |
|----------------------|-----------------------------|
| PAR-FL32MA | Telecomando tx a infrarossi |
| PAR-FA32MA | Ricevitore a infrarossi |



SERIE PKA-HAL / KAL



PKA-RP35/50 HAL



PKA-RP60/71/100 KAL

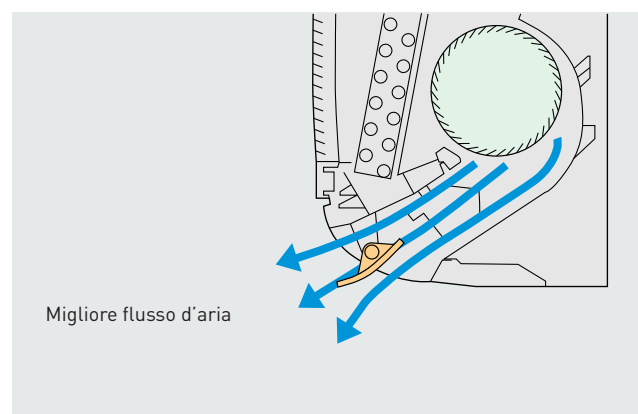
UNITÀ A PARETE

| | CAPACITÀ NOMINALE kW | | | | | | |
|-------------------|----------------------|-----|-----|-----|------|------|------|
| | 3.5 | 5.0 | 6.0 | 7.1 | 10.0 | 12.5 | 14.0 |
| Unità Interna | ✓ | ✓ | ✓ | ✓ | ✓ | | |
| Unità Esterna | | | | | | ✓ | |
| ZUBADAN | | | | | | ✓ | |
| Power Inverter | ✓ | ✓ | ✓ | ✓ | ✓ | | |
| Standard Inverter | | | | | ✓ | | |
| Standard ON/OFF | | | | ✓ | ✓ | | |

Alta efficienza energetica

Le unità compatte per montaggio a parete offrono praticità e semplicità di installazione, mentre la possibilità di scelta tra un'ampia gamma di prodotti (modelli RP35-RP100) garantisce la realizzazione di una soluzione ottimale.

Grazie all'alta efficienza energetica, la Serie PKA-HAL / KAL garantisce bassi consumi e risponde perfettamente alle diverse esigenze di climatizzazione. **Le dimensioni** dei modelli sono molto compatte ed occupano solo 29,5 cm di altezza (PKA-HAL). Caratterizzate da un funzionamento particolarmente silenzioso, sono dotate di filtri e una batteria ad espansione diretta adatta per l'installazione **a parete**.



Massima silenziosità

Grazie all'introduzione di un ventilatore "near silent" a rumorosità quasi nulla e alla realizzazione di un design che minimizza la resistenza del flusso d'aria, è stato possibile ottenere un funzionamento con livelli di rumore eccezionalmente bassi.

Guida per l'installazione della piastra posteriore

Per risparmiare tempo e fatica, la guida per l'installazione della piastra posteriore fornisce chiare indicazioni sulle posizioni di installazione.

Chiusura con auto-flap

Sfiorando semplicemente il tasto OFF, l'uscita dell'aria viene chiusa dall'aletta di funzionamento. Tale aletta funge anche da deflettore durante l'operazione di regolazione dell'angolo del flusso d'aria, operando insieme all'"Auto Angle" per contribuire ad assicurare un piacevole flusso d'aria.

Unità interna

Unità esterna

ZUBADAN



PKA-RP100KAL



PUHZ-HRP100

| | | | | | | | | | |
|--|--|--|--|--|--|--|--|--|--|
| | | | | | | | | | |
| | | | | | | | | | |
| | | | | | | | | | |
| | | | | | | | | | |

LINEA COMMERCIAL

SPECIFICHE TECNICHE

INVERTER POMPA DI CALORE

| MODELLO | | Set | PKZ-HRP100KAL |
|-----------------------------------|---------------------------------|----------------|---------------------------------|
| | | Unità interna | PKA-RP100KAL |
| | | Unità esterna | PUHZ-HRP100V(Y)HA2 |
| Alimentazione | Tensione/Freq./Fasi | V/Hz/n° | VHA: 230/50/1 YHA: 400V/50/3 |
| Raffreddamento | Capacità | nominale kW | 10.0 |
| | | min/max kW | 4.9-11.4 |
| | Potenza Assorbita | nominale kW | 2.93 |
| | EER | | 3.41 |
| | Classe di efficienza energetica | | A |
| | Consumo annuo | kWh | 1465 |
| Riscaldamento | Capacità | nominale kW | 11.2 |
| | | min/max kW | 4.5-14.0 |
| | Potenza Assorbita | nominale kW | 3.10 |
| | COP | | 3.61 |
| | Classe di efficienza energetica | | A |
| Massima corrente assorbita | | A | 35.6/13.6 |
| Unità interna | Dimensioni | AxLxP mm | 365 x 1170 x 295 |
| | Peso | Kg | 21 |
| | Portata aria | min-max m³/min | 20-23-26 |
| | Pressione statica | Pa | - |
| | Pressione sonora | min-max dB(A) | 41-45-49 |
| Unità esterna | Dimensioni | AxLxP mm | 1350 x 950 x 330 |
| | Peso | Kg | 120/134 |
| | Pressione sonora raffreddamento | min-max dB(A) | 48/51 |
| | Pressione sonora riscaldamento | min-max dB(A) | 52 |
| Magnetotermico consigliato | | monof./trif. | A 40/16 |
| Linee frigorifere | Diametri (Gas/Liquido) | mm | 15.88/9.52 |
| | Lunghezza max | m | 75 |
| | Distlivello max | m | 30 |
| Refrigerante | Tipo | | R410A |
| Campo di funz. garantito | Raffreddamento | min/max °C | -15 ~ +46 |
| | Riscaldamento | min/max °C | -25 ~ +21 |

Unità interne

Unità esterne



PKA-RP35/50HAL



PKA-RP60/71/100KAL



PUAZ-RP35/50



PUAZ-RP60/71



PUAZ-RP100

| | | | | | | | | | |
|--|--|--|--|--|--|--|--|--|--|
| | | | | | | | | | |
| | | | | | | | | | |
| | | | | | | | | | |
| | | | | | | | | | |

SERIE PKA-HAL/KAL

SPECIFICHE TECNICHE

INVERTER POMPA DI CALORE

| MODELLO | | Set | PKZ-RP35HAL | PKZ-RP50HAL | PKZ-RP60KAL | PKZ-RP71KAL | PKZ-RP100KAL | |
|-----------------------------------|---------------------------------|---------------|---------------------|-----------------|-----------------|------------------|---------------------------------|-------------------|
| | | Unità interna | PKA-RP35HAL | PKA-RP50HAL | PKA-RP60KAL | PKA-RP71KAL | PKA-RP100KAL | |
| | | Unità esterna | PUHZ-RP35VHA4 | PUHZ-RP50VHA4 | PUHZ-RP60VHA4 | PUHZ-RP71VHA4 | PUHZ-RP100V(Y)KA | |
| Alimentazione | Tensione/Freq./Fasi | V/Hz/n° | VHA: 230/50/1 | VHA: 230/50/1 | VHA: 230/50/1 | VHA: 230/50/1 | VKA: 230/50/1 YKA: 400V/50/3 | |
| Raffreddamento | Capacità | nominale | 3.6 | 4.6 | 6.0 | 7.1 | 10.0 | |
| | | min/max | 1.6-4.5 | 2.3-5.6 | 2.7-6.7 | 3.3-8.1 | 4.9-11.4 | |
| | Potenza Assorbita | nominale | 0.98 | 1.43 | 1.54 | 1.96 | 2.9 | |
| | EER | | 3.67 | 3.22 | 3.9 | 3.62 | 3.45 | |
| | Classe di efficienza energetica | | A | A | A | A | A | |
| Riscaldamento | Capacità | nominale | 4.1 | 5.0 | 7.0 | 8.0 | 11.2 | |
| | | min/max | 1.6-5.2 | 2.5-7.3 | 2.8-8.2 | 3.5-10.2 | 4.5-14.0 | |
| | Potenza Assorbita | nominale | 1.13 | 1.38 | 1.76 | 2.13 | 3.1 | |
| | COP | | 3.63 | 3.62 | 3.98 | 3.76 | 3.61 | |
| | Classe di efficienza energetica | | A | A | A | A | A | |
| Massima corrente assorbita | | A | 13.4 | 13.4 | 19.4 | 19.4 | 27.1/8.6 | |
| Unità interna | Dimensioni | AxLxP | mm | 295 x 898 x 249 | 295 x 898 x 249 | 365 x 1170 x 295 | 365 x 1170 x 295 | 365 x 1170 x 295 |
| | Peso | | Kg | 13 | 13 | 21 | 21 | 21 |
| | Portata aria | min-max | m ³ /min | 9-10.5-12 | 9-10.5-12 | 18-20-22 | 18-20-22 | 20-23-26 |
| | Pressione statica | | Pa | - | - | - | - | - |
| | Pressione sonora | min-max | dB(A) | 36-40-43 | 36-40-43 | 39-42-45 | 39-42-45 | 41-45-49 |
| Unità esterna | Dimensioni | AxLxP | mm | 600 x 800 x 300 | 600 x 800 x 300 | 943 x 950 x 330 | 943 x 950 x 330 | 1338 x 1050 x 330 |
| | Peso | | Kg | 42 | 42 | 67 | 67 | 116/124 |
| | Pressione sonora raffreddamento | min-max | dB(A) | 41/44 | 41/44 | 44/47 | 44/47 | 46/49 |
| | Pressione sonora riscaldamento | min-max | dB(A) | 46 | 46 | 48 | 48 | 51 |
| Magnetotermico consigliato | | monof./trif. | A | 16 | 16 | 25 | 25 | 32/16 |
| Linee frigorifere | Diometri (Gas/Liquido) | | mm | 12.7/6.35 | 12.7/6.35 | 15.88/9.52 | 15.88/9.52 | 15.88/9.52 |
| | Lunghezza max | | m | 50 | 50 | 50 | 50 | 75 |
| | Dislivello max | | m | 30 | 30 | 30 | 30 | 30 |
| Refrigerante | Tipo | | | R410A | R410A | R410A | R410A | R410A |
| Campo di funz. garantito | Raffreddamento | min/max | °C | -15 ~ +46 | -15 ~ +46 | -15 ~ +46 | -15 ~ +46 | -15 ~ +46 |
| | Riscaldamento | min/max | °C | -11 ~ +21 | -11 ~ +21 | -20 ~ +21 | -20 ~ +21 | -20 ~ +21 |

Unità interna

Unità esterna

STANDARD INVERTER



PKA-RP100KAL

PUHZ-P100

| | | | | | | | | | |
|--|--|--|--|--|--|--|--|--|--|
| | | | | | | | | | |
| | | | | | | | | | |
| | | | | | | | | | |
| | | | | | | | | | |

SPECIFICHE TECNICHE

INVERTER POMPA DI CALORE

| MODELLO | Set | PKZ-P100KAL |
|-----------------------------------|---------------------------------|--|
| | Unità interna | PKA-RP100KAL |
| | Unità esterna | PUHZ-P100VHA3 PUHZ-P100YHA |
| Alimentazione | Tensione/Freq./Fasi | V/Hz/n° 230/50/1 400/50/3 |
| Raffreddamento | Capacità | nominale kW 9.4 min/max kW 4.9-11.2 |
| | Potenza Assorbita | nominale kW 3.12 |
| | EER | 3.01 |
| | Classe di efficienza energetica | B |
| | Consumo annuo | kWh 1560 |
| Riscaldamento | Capacità | nominale kW 11.2 min/max kW 4.5-12.5 |
| | Potenza Assorbita | nominale kW 3.49 |
| | COP | 3.21 |
| | Classe di efficienza energetica | C |
| | Massima corrente assorbita | A |
| Unità interna | Dimensioni | AxLxP mm 365 x 1170 x 295 |
| | Peso | Kg 21 |
| | Portata aria | min-max m³/min 20-23-26 |
| | Pressione statica | Pa - |
| | Pressione sonora | min-max dB(A) 41-45-49 |
| Unità esterna | Dimensioni | AxLxP mm 943 x 950 x 330 |
| | Peso | Kg 75/77 |
| | Pressione sonora raffreddamento | min-max dB(A) 47/50 |
| | Pressione sonora riscaldamento | min-max dB(A) 54 |
| Magnetotermico consigliato | monof./trif. | A 32/16 |
| Linee frigorifere | Diametri (Gas/Liquido) | mm 15.88/9.52 |
| | Lunghezza max | m 50 |
| | Distivello max | m 30 |
| Refrigerante | Tipo | R410A |
| Campo di funz. garantito | Raffreddamento | min/max °C -15 ~ +46 |
| | Riscaldamento | min/max °C -15 ~ +21 |

Unità interna

Unità esterna

**STANDARD
ON-OFF**



PKA-RP71/100KAL

PUH-P71/100

| | | | | | | | | | |
|--|--|--|--|--|--|--|--|--|--|
| | | | | | | | | | |
| | | | | | | | | | |

SERIE PKA-HA/KAL

SPECIFICHE TECNICHE

POMPA DI CALORE

| MODELLO | | Set | PKH-P71KAL | PKH-P100KAL |
|-----------------------------------|---------------------------------|----------------|--------------------------------|---------------------|
| | | Unità interna | PKA-RP71KAL | PKA-RP100KAL |
| | | Unità esterna | PUH-P71V(Y)HA | PUH-P100YHA |
| Alimentazione | Tensione/Freq./Fasi | V/Hz/n° | VHA: 230/50/1 YHA: 400/50/3 | YHA: 400/50/3 |
| Raffreddamento | Capacità | nominale kW | 7.9 | 9.8 |
| | | min/max kW | - | - |
| | Potenza Assorbita | nominale kW | 2.84 | 3.5 |
| | EER | | 2.78 | 2.8 |
| | Classe di efficienza energetica | | D | D |
| | Consumo annuo | kWh | 1420 | 1750 |
| Riscaldamento | Capacità | nominale kW | 8.8 | 11.5 |
| | | min/max kW | - | - |
| | Potenza Assorbita | nominale kW | 3.08 | 3.47 |
| | COP | | 2.86 | 3.31 |
| | Classe di efficienza energetica | | D | C |
| Massima corrente assorbita | | A | 23.9/8.2 | 10.0 |
| Unità interna | Dimensioni | AxLxP mm | 365 x 1170 x 295 | 365 x 1170 x 295 |
| | Peso | Kg | 21 | 21 |
| | Portata aria | min-max m³/min | 18-20-22 | 20-23-26 |
| | Pressione statica | Pa | - | - |
| | Pressione sonora | min-max dB(A) | 39-42-45 | 41-45-49 |
| Unità esterna | Dimensioni | AxLxP mm | 943 x 950 x 330 | 943 x 950 x 330 |
| | Peso | Kg | 93 | 94 |
| | Pressione sonora raffreddamento | min-max dB(A) | 49 | 50 |
| | Pressione sonora riscaldamento | min-max dB(A) | 50 | 52 |
| Magnetotermico consigliato | monof./trif. | A | 32/16 | 16 |
| Linee frigorifere | Diametri (Gas/Liquido) | mm | 15.88/9.52 | 15.88/9.52 |
| | Lunghezza max | m | 50 | 50 |
| | Dislivello max | m | 50 | 50 |
| Refrigerante | Tipo | | R410A | R410A |
| Campo di funz. garantito | Raffreddamento | min/max °C | -15 ~ +46 | -15 ~ +46 |
| | Riscaldamento | min/max °C | -11 ~ +24 | -11 ~ +24 |





SOFFITTO

| | CAPACITÀ NOMINALE kW | | | | | | |
|-------------------|----------------------|-----|-----|-----|------|------|------|
| | 3.5 | 5.0 | 6.0 | 7.1 | 10.0 | 12.5 | 14.0 |
| Unità Interna | | ✓ | ✓ | ✓ | ✓ | ✓ | ✓ |
| Unità Esterna | ZUBADAN | | | | | | |
| Power Inverter | | ✓ | ✓ | ✓ | ✓ | ✓ | ✓ |
| Standard Inverter | | ✓ | ✓ | ✓ | ✓ | ✓ | ✓ |
| Standard ON/OFF | | | | ✓ | ✓ | ✓ | ✓ |

Il nuovo elegante design

Il **nuovo elegante design dell'unità interna** e opzioni di impostazione del flusso dell'aria idonee per interni con soffitti sia alti che bassi espandono le possibilità di installazione. Oltre ad offrire eccezionali prestazioni di **risparmio energetico**, questi apparecchi sono la soluzione ottimale per le più svariate esigenze di climatizzazione.

Minimo impatto estetico



Modalità per soffitti con diverse altezze

Gli apparecchi sono dotati di modalità di funzionamento per **soffitti alti e bassi**, e consentono quindi di adattare il volume del flusso dell'aria all'altezza della stanza.

La possibilità di scegliere il volume di flusso dell'aria più adatto consente di **evitare stratificazioni** e raggiungere ogni punto dell'ambiente da climatizzare.

| Capacità | Soffitti alti | Soffitti standard | Soffitti bassi |
|----------|---------------|-------------------|----------------|
| 50 | 3.5 m | 2.7 m | 2.5 m |
| 60 | 3.5 m | 2.7 m | 2.5 m |
| 71 | 3.5 m | 2.7 m | 2.5 m |
| 100 | 4.2 m | 3.0 m | 2.6 m |
| 125 | 4.2 m | 3.0 m | 2.6 m |
| 140 | 4.2 m | 3.0 m | 2.6 m |

Maggior silenzio per un maggior comfort

Il nuovo design del sistema di regolazione del flusso d'aria e del condotto dell'aria, associati ad una ventola più sottile, consentono un funzionamento estremamente silenzioso.

Sistema ad alette automatiche

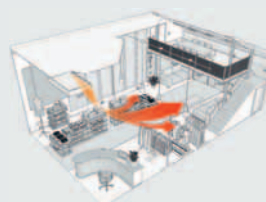
Le alette oscillano automaticamente verso l'alto e verso il basso per favorire una più equa distribuzione dell'aria nella stanza.

Regolazione automatica della velocità del flusso dell'aria

Oltre alla tradizionale impostazione a 4 velocità, l'apparecchio è ora dotato di una modalità di **regolazione automatica della velocità** del flusso dell'aria.

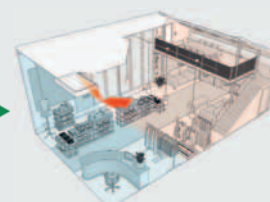
Questa funzione regola automaticamente la velocità dell'aria in base alle condizioni della temperatura ambiente. All'inizio del funzionamento in modalità riscaldamento/raffreddamento, il flusso dell'aria viene impostato sull'alta velocità per riscaldare/raffreddare rapidamente la stanza. Quando la temperatura ambiente raggiunge il valore desiderato, la velocità del flusso dell'aria diminuisce automaticamente per mantenere **stabili e confortevoli** le condizioni di riscaldamento/raffreddamento.

ALTA VELOCITÀ



Avvio della funzione
raffreddamento/riscaldamento...

BASSA VELOCITÀ



Dopo che la temperatura
ambiente si è stabilizzata...

Unità interna

Unità esterne



PCA-RP50/60/71/100/125/140KA-Q



PUAZ-RP50



PUAZ-RP60/71



PUAZ-RP100/125/140

| | | | | | | | | | |
|--|--|--|--|--|--|--|--|--|--|
| | | | | | | | | | |
| | | | | | | | | | |
| | | | | | | | | | |
| | | | | | | | | | |

SPECIFICHE TECNICHE

INVERTER POMPA DI CALORE

| MODELLO | | Set | PCZ-RP 50KA | PCZ-RP 60KA | PCZ-RP 71KA | PCZ-RP 100KA | PCZ-RP 125KA | PCZ-RP 140KA | |
|-----------------------------------|---------------------------------|---------------|---------------|---------------|---------------|--------------------------------|--------------------------------|--------------------------------|-------------|
| | | Unità interna | PCA-RP50KA-Q | PCA-RP60KA-Q | PCA-RP71KA-Q | PCA-RP100KA-Q | PCA-RP125KA-Q | PCA-RP140KA-Q | |
| | | Unità esterna | PUHZ-RP50VHA4 | PUHZ-RP60VHA4 | PUHZ-RP71VHA4 | PUHZ-RP100V(Y)KA | PUHZ-RP125V(Y)KA | PUHZ-RP140V(Y)KA | |
| Alimentazione | Tensione/Freq./Fasi | V/Hz/n° | VHA: 230/50/1 | VHA: 230/50/1 | VHA: 230/50/1 | VKA: 230/50/1 YKA: 400/50/3 | VKA: 230/50/1 YKA: 400/50/3 | VKA: 230/50/1 YKA: 400/50/3 | |
| Raffreddamento | Capacità | nominale | 5.0 | 6.0 | 7.1 | 10.0 | 12.5 | 14.0 | |
| | | min/max | 2.3-5.6 | 2.7-6.7 | 3.3-8.1 | 4.9-11.4 | 5.5-14.0 | 6.2-15.3 | |
| | Potenza Assorbita | nominale | 1.56 | 1.50 | 1.96 | 2.63 | 3.88 | 4.36 | |
| | EER | | 3.21 | 4.0 | 3.62 | 3.80 | 3.22 | 3.21 | |
| | Classe di efficienza energetica | | A | A | A | A | A | A | |
| Consumo annuo | | kWh | 780 | 750 | 980 | 1315 | 1940 | 2180 | |
| Riscaldamento | Capacità | nominale | 5.5 | 7.0 | 8.0 | 11.2 | 14.0 | 16.0 | |
| | | min/max | 2.5-6.6 | 2.8-8.2 | 3.5-10.2 | 4.5-14.0 | 5.0-16.0 | 5.7-18.0 | |
| | Potenza Assorbita | nominale | 1.52 | 1.94 | 2.21 | 3.02 | 3.88 | 4.43 | |
| | COP | | 3.62 | 3.61 | 3.62 | 3.71 | 3.61 | 3.61 | |
| Classe di efficienza energetica | | A | A | A | A | A | A | | |
| Massima corrente assorbita | | A | 13.4 | 19.4 | 19.4 | 27.2/8.7 | 27.3/10.3 | 28.9/11.9 | |
| Unità interna | Dimensioni | AxLxP | 230x960x680 | 230x1280x680 | 230x1280x680 | 230x1600x680 | 230x1600x680 | 230x1600x680 | |
| | Peso | Kg | 25 | 32 | 32 | 36 | 38 | 39 | |
| | Portata aria | min-max | m³/min | 10-11-13-15 | 15-16-17-19 | 16-17-18-20 | 22-24-26-28 | 23-25-27-29 | 24-26-29-32 |
| | Pressione statica | | Pa | - | - | - | - | - | |
| | Pressione sonora | min-max | dB(A) | 32-34-37-40 | 33-35-37-40 | 35-37-39-41 | 37-39-41-43 | 39-41-43-45 | 41-43-45-48 |
| Unità esterna | Dimensioni | AxLxP | 600x800x300 | 943x950x330 | 943x950x330 | 1338x1050x330 | 1338x1050x330 | 1338x1050x330 | |
| | Peso | Kg | 42 | 67 | 67 | 116/124 | 116/126 | 118/132 | |
| | Pressione sonora raffreddamento | min-max | dB(A) | 41/44 | 44/47 | 44/47 | 46/49 | 47/50 | 47/50 |
| | Pressione sonora riscaldamento | min-max | dB(A) | 46 | 48 | 48 | 51 | 52 | 52 |
| Magnetotermico consigliato | | monof./trif. | A | 16 | 25 | 25 | 32/16 | 32/16 | 40/16 |
| Linee frigorifere | Diametri (Gas/Liquido) | mm | 12.7/6.35 | 15.88/9.52 | 15.88/9.52 | 15.88/9.52 | 15.88/9.52 | 15.88/9.52 | |
| | Lunghezza max | m | 50 | 50 | 50 | 75 | 75 | 75 | |
| | Dislivello max | m | 30 | 30 | 30 | 30 | 30 | 30 | |
| Refrigerante | Tipo | | R410A | R410A | R410A | R410A | R410A | R410A | |
| Campo di funz. garantito | Raffreddamento | min/max | °C | -15 ~ +46 | -15 ~ +46 | -15 ~ +46 | -15 ~ +46 | -15 ~ +46 | -15 ~ +46 |
| | Riscaldamento | min/max | °C | -11 ~ +21 | -20 ~ +21 | -20 ~ +21 | -20 ~ +21 | -20 ~ +21 | -20 ~ +21 |

| Comando a filo | Descrizione |
|----------------|---------------------------------|
| PAR-30MAA | Comando a filo retro illuminato |
| PAR-21MAA | Comando a filo |

| Comando a infrarossi | Descrizione |
|----------------------|-----------------------------|
| PAR-FL32MA | Telecomando tx a infrarossi |
| PAR-FA32MA | Ricevitore a infrarossi |

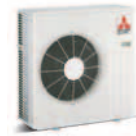
Unità interna

Unità esterne

STANDARD
INVERTER



PLA-RP50/60/71/100/125/140KA-Q



SUZ-KA50/60/71VA



PUHZ-P100



PUHZ-P125/140

| | | | | | | | | | |
|--|--|--|--|--|--|--|--|--|--|
| | | | | | | | | | |
| | | | | | | | | | |
| | | | | | | | | | |
| | | | | | | | | | |

SPECIFICHE TECNICHE

INVERTER POMPA DI CALORE

| MODELLO | | Set | PCZ-P50KA | PCZ-P60KA | PCZ-P71KA | PCZ-P100KA | PCZ-P125KA | PCZ-P140KA |
|----------------------------|---------------------------------|----------------|--------------|--------------|--------------|-------------------------------|-------------------------------|-------------------------------|
| | | Unità interna | PCA-RP50KA-Q | PCA-RP60KA-Q | PCA-RP71KA-Q | PCA-RP100KA-Q | PCA-RP125KA-Q | PCA-RP140KA-Q |
| | | Unità esterna | SUZ-KA50VA2 | SUZ-KA60VA2 | SUZ-KA71VA2 | PUHZ-P100VHA3 PUHZ-P100YHA | PUHZ-P125VHA3 PUHZ-P125YHA | PUHZ-P140VHA3 PUHZ-P140YHA |
| Alimentazione | Tensione/Freq./Fasi | V/Hz/n° | 230/50/1 | 230/50/1 | 230/50/1 | 230/50/1 400/50/3 | 230/50/1 400/50/3 | 230/50/1 400/50/3 |
| Raffreddamento | Capacità | nominale kW | 5.0 | 5.7 | 7.1 | 9.4 | 12.3 | 13.6 |
| | | min/max kW | 1.1-5.6 | 1.1-6.3 | 0.9-8.1 | 4.9-11.2 | 5.5-14.0 | 5.5-15.0 |
| | Potenza Assorbita | nominale kW | 1.66 | 1.77 | 2.06 | 3.13 | 4.09 | 4.84 |
| | EER | | 3.01 | 3.22 | 3.45 | 3.0 | 3.01 | 2.81 |
| | Classe di efficienza energetica | | B | A | A | C | B | C |
| Riscaldamento | Capacità | nominale kW | 5.5 | 6.9 | 7.9 | 11.2 | 14.0 | 16.0 |
| | | min/max kW | 0.9-6.6 | 0.9-8.0 | 0.9-10.2 | 4.5-12.5 | 5.0-16.0 | 5.0-18.0 |
| | Potenza Assorbita | nominale kW | 1.71 | 2.02 | 1.960 | 3.28 | 4.12 | 4.69 |
| | COP | | 3.22 | 3.42 | 4.03 | 3.41 | 3.4 | 3.41 |
| | Classe di efficienza energetica | | C | B | A | B | C | B |
| Massima corrente assorbita | | A | 16.4 | 16.4 | 16.4 | 28.7/13.7 | 28.8/13.8 | 30.4/13.9 |
| Unità interna | Dimensioni | AxLxP mm | 230x960x680 | 230x1280x680 | 230x1280x680 | 230x1600x680 | 230x1600x680 | 230x1600x680 |
| | Peso | Kg | 25 | 32 | 32 | 36 | 38 | 39 |
| | Portata aria | min-max m³/min | 10-11-13-15 | 15-16-17-19 | 16-17-18-20 | 22-24-26-28 | 23-25-27-29 | 24-26-29-32 |
| | Pressione statica | Pa | - | - | - | - | - | - |
| | Pressione sonora | min-max dB(A) | 32-34-37-40 | 33-35-37-40 | 35-37-39-41 | 37-39-41-43 | 39-41-43-45 | 41-43-45-48 |
| Unità esterna | Dimensioni | AxLxP mm | 850x840x330 | 850x840x330 | 880x840x330 | 943x950x330 | 1350x950x330 | 1350x950x330 |
| | Peso | Kg | 53 | 53 | 53 | 75/77 | 99/101 | 99/101 |
| | Pressione sonora raffreddamento | min-max dB(A) | 53 | 53 | 55 | 47/50 | 48/51 | 49/52 |
| | Pressione sonora riscaldamento | min-max dB(A) | 55 | 55 | 55 | 54 | 55 | 56 |
| Magnetotermico consigliato | monof./trif. | A | 20 | 20 | 20 | 32/16 | 32/16 | 32/16 |
| Linee frigorifere | Diometri (Gas/Liquido) | mm | 12.7/6.35 | 15.88/6.35 | 15.88/9.52 | 15.88/9.52 | 15.88/9.52 | 15.88/9.52 |
| | Lunghezza max | m | 30 | 30 | 30 | 50 | 50 | 50 |
| | Dislivello max | m | 30 | 30 | 30 | 30 | 30 | 30 |
| Refrigerante | Tipo | | R410A | R410A | R410A | R410A | R410A | R410A |
| Campo di funz. garantito | Raffreddamento | min/max °C | -15 ~ +43 | -15 ~ +43 | -15 ~ +43 | -15 ~ +46 | -15 ~ +46 | -15 ~ +46 |
| | Riscaldamento | min/max °C | -10 ~ +24 | -10 ~ +24 | -10 ~ +24 | -15 ~ +21 | -15 ~ +21 | -15 ~ +21 |

| Comando a filo | Descrizione |
|----------------|---------------------------------|
| PAR-30MAA | Comando a filo retro illuminato |
| PAR-21MAA | Comando a filo |

| Comando a infrarossi | Descrizione |
|----------------------|-----------------------------|
| PAR-FL32MA | Telecomando tx a infrarossi |
| PAR-FA32MA | Ricevitore a infrarossi |

Unità interna

Unità esterne

STANDARD ON-OFF



PCA-RP71/100/125/140KA-Q



PUH-P71/100

PUH-P125/140

| | | | | | | | | | |
|--|--|--|--|--|--|--|--|--|--|
| | | | | | | | | | |
| | | | | | | | | | |
| | | | | | | | | | |

SPECIFICHE TECNICHE

POMPA DI CALORE

| MODELLO | | | | Set | PCH-P71KA | PCH-P100KA | PCH-P125KA | PCH-P140KA |
|-----------------------------------|---------------------------------|--------------|----------|--------------------------------|------------------|------------------|------------------|---------------|
| | | | | Unità interna | PCA-RP71KA-Q | PCA-RP100KA-Q | PCA-RP125KA-Q | PCA-RP140KA-Q |
| | | | | Unità esterna | PUH-P71(Y)HA | PUH-P100YHA | PUH-P125YHA | PUH-P140YHA |
| Alimentazione | Tensione/Freq./Fasi | V/Hz/n° | | VHA: 230/50/1 YHA: 400/50/3 | YHA: 400/50/3 | YHA: 400/50/3 | YHA: 400/50/3 | |
| Raffreddamento | Capacità | nominale | kW | 8.0 | 10.0 | 12.3 | 14.0 | |
| | | min/max | kW | - | - | - | - | |
| | Potenza Assorbita | nominale | kW | 2.85 | 3.56 | 4.38 | 5.36 | |
| | EER | | | 2.81 | 2.81 | 2.81 | 2.61 | |
| | Classe di efficienza energetica | | | C | C | C | D | |
| Consumo annuo | | kWh | 1425 | 1780 | 2190 | 2680 | | |
| Riscaldamento | Capacità | nominale | kW | 9.0 | 11.5 | 14.3 | 17.0 | |
| | | min/max | kW | - | - | - | - | |
| | Potenza Assorbita | nominale | kW | 2.8 | 3.37 | 4.45 | 5.22 | |
| | COP | | | 3.21 | 3.41 | 3.21 | 3.26 | |
| | Classe di efficienza energetica | | | C | B | C | C | |
| Massima corrente assorbita | | A | 23.9/8.2 | 10.1 | 13.4 | 16.5 | | |
| Unità interna | Dimensioni | AxLxP | mm | 230 x 1280 x 680 | 230 x 1600 x 680 | 230 x 1600 x 680 | 230 x 1600 x 680 | |
| | Peso | | Kg | 32 | 36 | 38 | 39 | |
| | Portata aria | min-max | m³/min | 16-17-18-20 | 22-24-26-28 | 23-25-27-29 | 24-26-29-32 | |
| | Pressione statica | | Pa | - | - | - | - | |
| | Pressione sonora | min-max | dB(A) | 35-37-39-41 | 37-39-41-43 | 39-41-43-45 | 41-43-45-48 | |
| Unità esterna | Dimensioni | AxLxP | mm | 943 x 950 x 330 | 943 x 950 x 330 | 1350 x 950 x 330 | 1350 x 950 x 330 | |
| | Peso | | Kg | 93 | 94 | 131 | 131 | |
| | Pressione sonora raffreddamento | min-max | dB(A) | 49 | 50 | 50 | 51 | |
| | Pressione sonora riscaldamento | min-max | dB(A) | 50 | 52 | 52 | 53 | |
| Magnetotermico consigliato | | monof./trif. | A | 32/16 | 16 | 25 | 25 | |
| Linee frigorifere | Diametri (Gas/Liquido) | | mm | 15.88/9.52 | 15.88/9.52 | 15.88/9.52 | 15.88/9.52 | |
| | Lunghezza max | | m | 50 | 50 | 50 | 50 | |
| | Distivello max | | m | 50 | 50 | 50 | 50 | |
| Refrigerante | Tipo | | | R410A | R410A | R410A | R410A | |
| Campo di funz. garantito | Raffreddamento | min/max | °C | -15 ~ +46 | -15 ~ +46 | -15 ~ +46 | -15 ~ +46 | |
| | Riscaldamento | min/max | °C | -11 ~ +24 | -11 ~ +24 | -11 ~ +24 | -11 ~ +24 | |

| Comando a filo | Descrizione |
|----------------|---------------------------------|
| PAR-30MAA | Comando a filo retro illuminato |
| PAR-21MAA | Comando a filo |

| Comando a infrarossi | Descrizione |
|----------------------|-----------------------------|
| PAR-FL32MA | Telecomando tx a infrarossi |
| PAR-FA32MA | Ricevitore a infrarossi |



SOFFITTO INDUSTRIALE

| | CAPACITÀ NOMINALE kW | | | | | | |
|---------------|----------------------|-----|-----|-----|------|------|------|
| | 3.5 | 5.0 | 6.0 | 7.1 | 10.0 | 12.5 | 14.0 |
| Unità Interna | | | | ✓ | | ✓ | |
| Unità Esterna | ZUBADAN | | | | | | |
| | | | | ✓ | | ✓ | |
| | | | | | | ✓ | |
| | | | ✓ | | | ✓ | |

Struttura in acciaio inossidabile

La struttura è fatta di **acciaio inossidabile** durevole nel tempo e resistente ai vapori grassi. La sporcizia e anche le macchie più tenaci possono essere rimosse con semplicità.

Inoltre è in dotazione un **filtro depuratore per nebbie d'olio** che impedisce l'ingresso dell'olio nell'unità. Perfetto per una confortevole climatizzazione ad esempio in cucine dove si utilizzano fiamme libere.

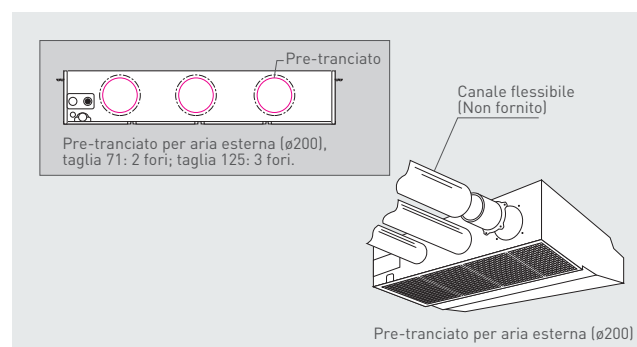
Facile manutenzione

L'intelaiatura del ventilatore può essere separata facilmente per **agevolare la pulizia delle giranti**. La vaschetta raccolta condensa non necessita di smontaggio e può essere pulita direttamente mentre il connettore del tubo scarico condensa è di facile smontaggio.



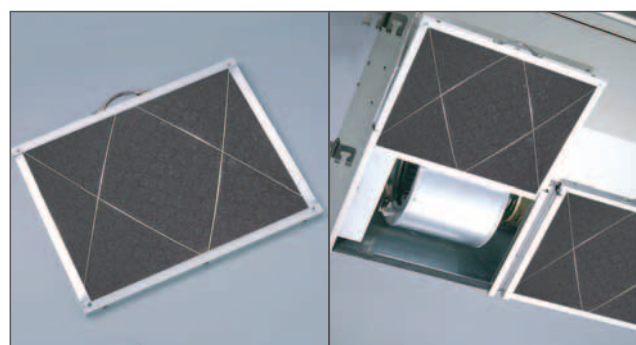
Preso aria esterna

Per rinnovare l'aria in ambiente, il corpo dell'unità interna è provvisto di apertura nella quale è possibile **immettere aria esterna**.



Filtri anti olio di rendimento elevato

I filtri in dotazione hanno un'efficienza di filtrazione superiore a quelli di tipo corrente e permettono intervalli di manutenzione superiori. Questo contribuisce a **migliorare notevolmente la qualità dell'aria** nei locali climatizzati. Di semplice accesso i filtri possono essere rimossi facilmente facendo scorrere verso l'esterno la maniglia.



Unità interna

Unità esterne



PCA-RP71/125HA-Q



PUAZ-RP71



PUAZ-RP125

| | | | | | | | | | |
|--|--|--|--|--|--|--|--|--|--|
| | | | | | | | | | |
| | | | | | | | | | |
| | | | | | | | | | |

SPECIFICHE TECNICHE

INVERTER POMPA DI CALORE

| MODELLO | | Set | PCZ-RP71HA | PCZ-RP125HA |
|-----------------------------------|---------------------------------|----------------|------------------|--------------------------------|
| | | Unità interna | PCA-RP71HA-Q | PCA-RP125HA-Q |
| | | Unità esterna | PUAZ-RP71VHA4 | PUAZ-RP125V(Y)KA |
| Alimentazione | Tensione/Freq./Fasi | V/Hz/n° | VHA: 230/50/1 | VKA: 230/50/1 YKA: 400/50/3 |
| Raffreddamento | Capacità | nominale kW | 7.1 | 12.5 |
| | | min/max kW | 3.3-8.1 | 5.5-14.0 |
| | Potenza Assorbita | nominale kW | 2.21 | 3.88 |
| | EER | | 3.21 | 3.22 |
| | Classe di efficienza energetica | | A | A |
| | Consumo annuo | kWh | 1105 | 1940 |
| Riscaldamento | Capacità | nominale kW | 7.6 | 13.8 |
| | | min/max kW | 3.5-10.2 | 5.0-16.0 |
| | Potenza Assorbita | nominale kW | 2.23 | 4.05 |
| | COP | | 3.41 | 3.41 |
| | Classe di efficienza energetica | | B | B |
| Massima corrente assorbita | | A | 19.4 | 27.7/10.7 |
| Unità interna | Dimensioni | AxLxP mm | 280 x 1136 x 650 | 280 x 1520 x 650 |
| | Peso | Kg | 41 | 56 |
| | Portata aria | min-max m³/min | 17-19 | 30-38 |
| | Pressione statica | Pa | - | - |
| | Pressione sonora | min-max dB(A) | 34-38 | 44-50 |
| Unità esterna | Dimensioni | AxLxP mm | 943 x 950 x 330 | 1338 x 1050 x 330 |
| | Peso | Kg | 67 | 116/126 |
| | Pressione sonora raffreddamento | min-max dB(A) | 44/47 | 47/50 |
| | Pressione sonora riscaldamento | min-max dB(A) | 48 | 52 |
| Magnetotermico consigliato | | monof./trif. A | 25 | 32/16 |
| Linee frigorifere | Diametri (Gas/Liquido) | mm | 15.88/9.52 | 15.88/9.52 |
| | Lunghezza max | m | 50 | 75 |
| | Dislivello max | m | 30 | 30 |
| Refrigerante | Tipo | | R410A | R410A |
| Campo di funz. garantito | Raffreddamento | min/max °C | -15 ~ +46 | -15 ~ +46 |
| | Riscaldamento | min/max °C | -20 ~ +21 | -20 ~ +21 |

| Comando a filo | Descrizione |
|----------------|---------------------------------|
| PAR-30MAA | Comando a filo retro illuminato |
| PAR-21MAA | Comando a filo |

| Comando a infrarossi | Descrizione |
|----------------------|-----------------------------|
| PAR-FL32MA | Telecomando tx a infrarossi |
| PAR-FA32MA | Ricevitore a infrarossi |

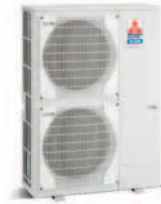
Unità interna

Unità esterna



PCA-RP125HA-Q

STANDARD
INVERTER



PUHZ-P125

| | | | | | | | | | |
|--|--|--|--|--|--|--|--|--|--|
| | | | | | | | | | |
| | | | | | | | | | |
| | | | | | | | | | |

SERIE PCA-1HA

SPECIFICHE TECNICHE

INVERTER POMPA DI CALORE

| MODELLO | | Set | PCZ-P125HA |
|-----------------------------------|---------------------------------|----------------|---|
| | | Unità interna | PCA-RP125HA-Q |
| | | Unità esterna | PUHZ-P125VHA3 PUHZ-P125YHA |
| Alimentazione | Tensione/Freq./Fasi | V/Hz/n° | 230/50/1 400/50/3 |
| Raffreddamento | Capacità | nominale kW | 12.3 |
| | | min/max kW | 5.5-14.0 |
| | Potenza Assorbita | nominale kW | 4.38 |
| | EER | | 2.81 |
| | Classe di efficienza energetica | | C |
| | Consumo annuo | kWh | 2190 |
| Riscaldamento | Capacità | nominale kW | 13.8 |
| | | min/max kW | 5.0-16.0 |
| | Potenza Assorbita | nominale kW | 4.30 |
| | COP | | 3.21 |
| | Classe di efficienza energetica | | C |
| Massima corrente assorbita | | A | 29.2/14.2 |
| Unità interna | Dimensioni | AxLxP mm | 280 x 1520 x 650 |
| | Peso | Kg | 56 |
| | Portata aria | min-max m³/min | 30-38 |
| | Pressione statica | Pa | - |
| | Pressione sonora | min-max dB(A) | 44-50 |
| Unità esterna | Dimensioni | AxLxP mm | 1350 x 950 x 330 |
| | Peso | Kg | 99/101 |
| | Pressione sonora raffreddamento | min-max dB(A) | 48/51 |
| | Pressione sonora riscaldamento | min-max dB(A) | 55 |
| Magnetotermico consigliato | | monof./trif. A | 32/16 |
| Linee frigorifere | Diametri (Gas/Liquido) | mm | 15.88/9.52 |
| | Lunghezza max | m | 50 |
| | Dislivello max | m | 30 |
| | Refrigerante | Tipo | |
| Campo di funz. garantito | Raffreddamento | min/max °C | -15 ~ +46 |
| | Riscaldamento | min/max °C | -15 ~ +21 |

| Comando a filo | Descrizione |
|----------------|---------------------------------|
| PAR-30MAA | Comando a filo retro illuminato |
| PAR-21MAA | Comando a filo |

| Comando a infrarossi | Descrizione |
|----------------------|-----------------------------|
| PAR-FL32MA | Telecomando tx a infrarossi |
| PAR-FA32MA | Ricevitore a infrarossi |

Unità interna

Unità esterne

STANDARD ON-OFF



PCA-RP71/125HA-Q



PUH-P71

PUH-P125

| | | | | | | | | |
|--|--|--|--|--|--|-------------------------|--|-------------------------|
| | | | | | | | | |
| | | | | | | <small>Optional</small> | | <small>Optional</small> |

SPECIFICHE TECNICHE

POMPA DI CALORE

| MODELLO | | Set | | PCH-P71HA | PCH-P125HA |
|-----------------------------------|---------------------------------|---------------|--------|--------------------------------|------------------|
| | | Unità interna | | PCA-RP71HA-Q | PCA-RP125HA-Q |
| | | Unità esterna | | PUH-P71V(Y)HA | PUH-P125YHA |
| Alimentazione | Tensione/Freq./Fasi | V/Hz/n° | | VHA: 230/50/1 YHA: 400/50/3 | YHA: 400/50/3 |
| Raffreddamento | Capacità | nominale | kW | 7.5 | 12.3 |
| | | min/max | kW | - | - |
| | Potenza Assorbita | nominale | kW | 2.79 | 4.55 |
| | EER | | | 2.69 | 2.70 |
| | Classe di efficienza energetica | | | D | D |
| | Consumo annuo | | kWh | 1395 | 2275 |
| Riscaldamento | Capacità | nominale | kW | 8.9 | 14.3 |
| | | min/max | kW | - | - |
| | Potenza Assorbita | nominale | kW | 2.85 | 5.01 |
| | COP | | | 3.12 | 2.85 |
| | Classe di efficienza energetica | | | D | D |
| Massima corrente assorbita | | | A | 23.9/8.2 | 13.8 |
| Unità interna | Dimensioni | AxLxP | mm | 280 x 1136 x 650 | 280 x 1520 x 650 |
| | Peso | | Kg | 41 | 56 |
| | Portata aria | min-max | m³/min | 17-19 | 30-38 |
| | Pressione statica | | Pa | - | - |
| | Pressione sonora | min-max | dB(A) | 34-38 | 44-50 |
| Unità esterna | Dimensioni | AxLxP | mm | 943 x 950 x 330 | 1350 x 950 x 330 |
| | Peso | | Kg | 93 | 131 |
| | Pressione sonora raffreddamento | min-max | dB(A) | 49 | 50 |
| | Pressione sonora riscaldamento | min-max | dB(A) | 50 | 52 |
| Magnetotermico consigliato | | monof./trif. | A | 32/16 | 25 |
| Linee frigorifere | Diametri (Gas/Liquido) | | mm | 15.88/9.52 | 15.88/9.52 |
| | Lunghezza max | | m | 50 | 50 |
| | Distivello max | | m | 50 | 50 |
| Refrigerante | Tipo | | | R410A | R410A |
| Campo di funz. garantito | Raffreddamento | min/max | °C | -15 ~ +46 | -15 ~ +46 |
| | Riscaldamento | min/max | °C | -11 ~ +24 | -11 ~ +24 |

| Comando a filo | Descrizione |
|----------------|---------------------------------|
| PAR-30MAA | Comando a filo retro illuminato |
| PAR-21MAA | Comando a filo |

| Comando a infrarossi | Descrizione |
|----------------------|-----------------------------|
| PAR-FL32MA | Telecomando tx a infrarossi |
| PAR-FA32MA | Ricevitore a infrarossi |



COLONNA

| | CAPACITÀ NOMINALE kW | | | | | | |
|-------------------|----------------------|-----|-----|-----|------|------|------|
| | 3.5 | 5.0 | 6.0 | 7.1 | 10.0 | 12.5 | 14.0 |
| Unità Interna | | | | ✓ | ✓ | ✓ | ✓ |
| Unità Esterna | ZUBADAN | | | | | | |
| Power Inverter | | | | ✓ | ✓ | ✓ | ✓ |
| Standard Inverter | | | | | ✓ | ✓ | ✓ |
| Standard ON/OFF | | | | ✓ | ✓ | ✓ | ✓ |

Installazione semplice e veloce

L'installazione di questa serie di apparecchi a pavimento è **semplice e veloce**. È la scelta eccellente per rispondere a esigenze di climatizzazione improvise. Caratterizzati da un funzionamento particolarmente silenzioso, sono dotati di un filtro d'aria a lunga durata. Un nuovo design contribuisce a migliorare l'impatto estetico. **Occupano pochissimo spazio** con un peso ridotto.

Comando remoto incorporato

Con il comando remoto incorporato è possibile accedere a numerose funzioni quali:

- Timer settimanale
- Limitazione range di temperatura impostabile
- Blocco funzioni
- Accesso ai servizi di manutenzione e diagnostica

Massima silenziosità, maggiore comfort

In termini di comfort, la serie PSA-GA garantisce un funzionamento assolutamente tranquillo e **silenzioso**, grazie alla recente realizzazione di un ventilatore a basso rumore e all'ottimizzazione del design del condotto dell'aria.

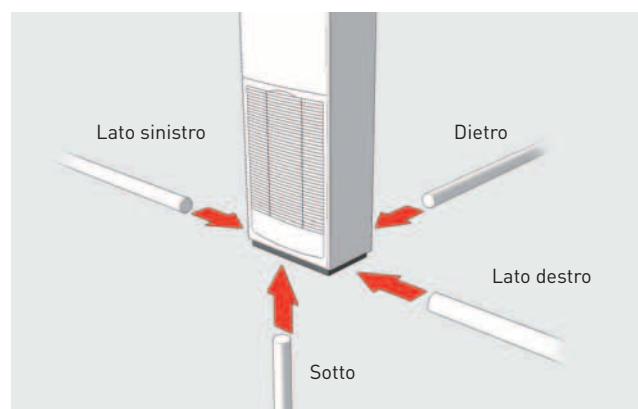
Minime esigenze di manutenzione

Un sistema a griglia aperta – che permette una facile e veloce estrazione dei filtri – ed il filtro a lunga durata che non richiede manutenzione per 2500 ore in locali adibiti a uffici standard,

contribuiscono a **ridurre drasticamente i tempi di manutenzione**. Le alette perfettamente lisce consentono una rapida eliminazione dello sporco e di altre impurità.

Tempi di installazione estremamente ridotti

Allo scopo di ridurre i tempi di installazione, la posizione della connessione dei tubi è stata rialzata per **facilitare il lavoro di sistemazione dei tubi stessi** collocandoli in quattro diverse direzioni: sul retro, a sinistra, a destra e sul fondo.



Unità interna

Unità esterne



PSA-RP71/100/125/140GA



Comando remoto



PUAZ-RP71



PUAZ-RP100/125/140

| | | | | | | | | | |
|--|--|--|--|--|--|--|--|--|--|
| | | | | | | | | | |
| | | | | | | | | | |
| | | | | | | | | | |

SPECIFICHE TECNICHE

INVERTER POMPA DI CALORE

| MODELLO | | Set | PSZ-RP71GA | PSZ-RP100GA | PSZ-RP125GA | PSZ-RP140GA | |
|-----------------------------------|---------------------------------|---------------|---------------|--------------------------------|--------------------------------|--------------------------------|-------------------|
| | | Unità interna | PSA-RP71GA | PSA-RP100GA | PSA-RP125GA | PSA-RP140GA | |
| | | Unità esterna | PUHZ-RP71VHA4 | PUHZ-RP100V(Y)KA | PUHZ-RP125V(Y)KA | PUHZ-RP140V(Y)KA | |
| Alimentazione | Tensione/Freq./Fasi | V/Hz/n° | VHA: 230/50/1 | VKA: 230/50/1 YKA: 400/50/3 | VKA: 230/50/1 YKA: 400/50/3 | VKA: 230/50/1 YKA: 400/50/3 | |
| Raffreddamento | Capacità | nominale | 7.1 | 10.0 | 12.4 | 13.8 | |
| | | min/max | 3.3-8.1 | 4.9-11.4 | 5.5-14.0 | 6.2-15.3 | |
| | Potenza Assorbita | nominale | 2.20 | 2.99 | 4.12 | 4.91 | |
| | EER | | 3.23 | 3.34 | 3.01 | 2.81 | |
| | Classe di efficienza energetica | | A | A | B | C | |
| | Consumo annuo | kWh | 1100 | 1495 | 2060 | 2455 | |
| Riscaldamento | Capacità | nominale | 7.6 | 11.2 | 14.0 | 16.0 | |
| | | min/max | 3.5-10.2 | 4.5-14.0 | 5.0-16.0 | 5.7-18.0 | |
| | Potenza Assorbita | nominale | 2.23 | 3.28 | 4.11 | 4.97 | |
| | COP | | 3.41 | 3.41 | 3.41 | 3.22 | |
| | Classe di efficienza energetica | | B | B | B | C | |
| Massima corrente assorbita | | A | 19.7 | 27.6/9.1 | 27.7/10.7 | 29.6/12.6 | |
| Unità interna | Dimensioni | AxLxP | mm | 1900 x 600 x 270 | 1900 x 600 x 350 | 1900 x 600 x 350 | 1900 x 600 x 350 |
| | Peso | | Kg | 43 | 51 | 51 | 53 |
| | Portata aria | min-max | m³/min | 15-18 | 24-31 | 26-33 | 27-35 |
| | Pressione statica | | Pa | - | - | - | - |
| | Pressione sonora | min-max | dB(A) | 40-45 | 44-49 | 46-51 | 47-52 |
| Unità esterna | Dimensioni | AxLxP | mm | 943 x 950 x 330 | 1338 x 1050 x 330 | 1338 x 1050 x 330 | 1338 x 1050 x 330 |
| | Peso | | Kg | 67 | 116/124 | 116/126 | 118/132 |
| | Pressione sonora raffreddamento | min-max | dB(A) | 44/47 | 46/49 | 47/50 | 47/50 |
| | Pressione sonora riscaldamento | min-max | dB(A) | 48 | 51 | 52 | 52 |
| Magnetotermico consigliato | | monof./trif. | A | 25 | 32/16 | 32/16 | 40/16 |
| Linee frigorifere | Diametri (Gas/Liquido) | mm | 15.88/9.52 | 15.88/9.52 | 15.88/9.52 | 15.88/9.52 | |
| | Lunghezza max | m | 50 | 75 | 75 | 75 | |
| | Distivello max | m | 30 | 30 | 30 | 30 | |
| Refrigerante | Tipo | | R410A | R410A | R410A | R410A | |
| Campo di funz. garantito | Raffreddamento | min/max | °C | -15 ~ +46 | -15 ~ +46 | -15 ~ +46 | -15 ~ +46 |
| | Riscaldamento | min/max | °C | -20 ~ +21 | -20 ~ +21 | -20 ~ +21 | -20 ~ +21 |

Unità interna

Unità esterne

**STANDARD
INVERTER**



PSA-RP100/125/140GA



Comando remoto



PUAHZ-P100



PUAHZ-P125/140

| | | | | | | | | | |
|--|--|--|--|--|--|--|--|--|--|
| | | | | | | | | | |
| | | | | | | | | | |
| | | | | | | | | | |

SERIE PSA-6A

SPECIFICHE TECNICHE

INVERTER POMPA DI CALORE

| MODELLO | | Set | PSZ-P100GA | PSZ-P125GA | PSZ-P140GA |
|-----------------------------------|---------------------------------|----------------|-------------------------------|-------------------------------|-------------------------------|
| | | Unità interna | PSA-RP100GA | PSA-RP125GA | PSA-RP140GA |
| | | Unità esterna | PUHZ-P100VHA3 PUHZ-P100YHA | PUHZ-P125VHA3 PUHZ-P125YHA | PUHZ-P140VHA3 PUHZ-P140YHA |
| Alimentazione | Tensione/Freq./Fasi | V/Hz/n° | 230/50/1 400/50/3 | 230/50/1 400/50/3 | 230/50/1 400/50/3 |
| Raffreddamento | Capacità | nominale kW | 9.4 | 12.3 | 13.6 |
| | | min/max kW | 4.9-11.2 | 5.5-14.0 | 5.5-15.0 |
| | Potenza Assorbita | nominale kW | 3.12 | 4.38 | 5.64 |
| | EER | | 3.01 | 2.81 | 2.41 |
| | Classe di efficienza energetica | | B | C | E |
| | Consumo annuo | kWh | 1560 | 2190 | 2820 |
| Riscaldamento | Capacità | nominale kW | 11.2 | 14.0 | 16.0 |
| | | min/max kW | 4.5-12.5 | 5.0-16.0 | 5.0-18.0 |
| | Potenza Assorbita | nominale kW | 3.28 | 4.98 | 5.69 |
| | COP | | 3.41 | 2.81 | 2.81 |
| | Classe di efficienza energetica | | B | D | D |
| Massima corrente assorbita | | A | 29.1/14.1 | 29.2/14.2 | 31.1/14.6 |
| Unità interna | Dimensioni | AxLxP mm | 1900 x 600 x 350 | 1900 x 600 x 350 | 1900 x 600 x 350 |
| | Peso | Kg | 51 | 51 | 53 |
| | Portata aria | min-max m³/min | 24-31 | 26-33 | 27-35 |
| | Pressione statica | Pa | - | - | - |
| | Pressione sonora | min-max dB(A) | 44-49 | 46-51 | 47-52 |
| Unità esterna | Dimensioni | AxLxP mm | 943 x 950 x 330 | 1350 x 950 x 330 | 1350 x 950 x 330 |
| | Peso | Kg | 75/77 | 99/101 | 99/101 |
| | Pressione sonora raffreddamento | min-max dB(A) | 47/50 | 48/51 | 49/52 |
| | Pressione sonora riscaldamento | min-max dB(A) | 54 | 55 | 56 |
| Magnetotermico consigliato | | monof./trif. | A | 32/16 | 32/16 |
| Linee frigorifere | Diometri (Gas/Liquido) | mm | 15.88/9.52 | 15.88/9.52 | 15.88/9.52 |
| | Lunghezza max | m | 50 | 50 | 50 |
| | Dislivello max | m | 30 | 30 | 30 |
| Refrigerante | Tipo | | R410A | R410A | R410A |
| Campo di funz. garantito | Raffreddamento | min/max °C | -15 ~ +46 | -15 ~ +46 | -15 ~ +46 |
| | Riscaldamento | min/max °C | -15 ~ +21 | -15 ~ +21 | -15 ~ +21 |

Unità interna

Unità esterne

STANDARD ON-OFF



PSA-RP71/100/125/140GA



Comando remoto



PUH-P71/100



PUH-P125/140



SPECIFICHE TECNICHE

POMPA DI CALORE

| MODELLO | | Set | PSH-P71GA | PSH-P100GA | PSH-P125GA | PSH-P140GA | |
|-----------------------------------|---------------------------------|---------------|--------------------------------|------------------|------------------|------------------|------------------|
| | | Unità interna | PSA-RP71GA | PSA-RP100GA | PSA-RP125GA | PSA-RP140GA | |
| | | Unità esterna | PUH-P71(Y)HA | PUH-P100YHA | PUH-P125YHA | PUH-P140YHA | |
| Alimentazione | Tensione/Freq./Fasi | V/Hz/n° | VHA: 230/50/1 YHA: 400/50/3 | YHA: 400/50/3 | YHA 400/50/3 | YHA: 400/50/3 | |
| Raffreddamento | Capacità | nominale | 7.6 | 10.0 | 12.3 | 14.0 | |
| | | min/max | - | - | - | - | |
| | Potenza Assorbita | nominale | 2.88 | 3.66 | 4.54 | 5.53 | |
| | EER | | 2.64 | 2.73 | 2.71 | 2.53 | |
| | Classe di efficienza energetica | | D | D | D | E | |
| | Consumo annuo | kWh | 1440 | 1830 | 2270 | 2765 | |
| Riscaldamento | Capacità | nominale | 9.0 | 11.5 | 14.3 | 17.0 | |
| | | min/max | - | - | - | - | |
| | Potenza Assorbita | nominale | 2.85 | 3.42 | 4.41 | 5.47 | |
| | COP | | 3.16 | 3.36 | 3.24 | 3.11 | |
| | Classe di efficienza energetica | | D | C | C | D | |
| Massima corrente assorbita | | A | 24.2/8.5 | 10.5 | 13.8 | 17.2 | |
| Unità interna | Dimensioni | AxLxP | mm | 1900 x 600 x 270 | 1900 x 600 x 350 | 1900 x 600 x 350 | 1900 x 600 x 350 |
| | Peso | | Kg | 43 | 51 | 51 | 53 |
| | Portata aria | min-max | m³/min | 15-18 | 24-31 | 26-33 | 27-35 |
| | Pressione statica | | Pa | - | - | - | - |
| | Pressione sonora | min-max | dB(A) | 40-45 | 44-49 | 46-51 | 47-52 |
| Unità esterna | Dimensioni | AxLxP | mm | 943 x 950 x 330 | 943 x 950 x 330 | 1350 x 950 x 330 | 1350 x 950 x 330 |
| | Peso | | Kg | 93 | 94 | 131 | 131 |
| | Pressione sonora raffreddamento | min-max | dB(A) | 49 | 50 | 50 | 51 |
| | Pressione sonora riscaldamento | min-max | dB(A) | 50 | 52 | 52 | 53 |
| Magnetotermico consigliato | | monof./trif. | A | 32/16 | 16 | 25 | 25 |
| Linee frigorifere | Diametri (Gas/Liquido) | | mm | 15.88/9.52 | 15.88/9.52 | 15.88/9.52 | 15.88/9.52 |
| | Lunghezza max | | m | 50 | 50 | 50 | 50 |
| | Distivello max | | m | 50 | 50 | 50 | 50 |
| Refrigerante | Tipo | | | R410A | R410A | R410A | R410A |
| Campo di funz. garantito | Raffreddamento | min/max | °C | -15 ~ +46 | -15 ~ +46 | -15 ~ +46 | -15 ~ +46 |
| | Riscaldamento | min/max | °C | -11 ~ +24 | -11 ~ +24 | -11 ~ +24 | -11 ~ +24 |

Vantaggi di Mr. SLIM Free Compo

Soluzione di climatizzazione altamente confortevole adatta ai grandi spazi.

È possibile **azionare contemporaneamente** un massimo di 4 unità interne. La distribuzione ottimale del flusso dell'aria può essere realizzata anche su un'area estesa, garantendo così il raggiungimento della temperatura ideale in ogni punto dell'ambiente. Questa funzione è particolarmente indicata per gli **ambienti soggetti a una distribuzione disomogenea delle temperature**, come edifici a piani che richiedono l'installazione sparsa di più unità interne e padiglioni di grandi dimensioni.

Sono disponibili varie combinazioni di unità interne.

Possibili combinazioni delle unità interne:

- Stessa potenza - Stesso tipo
- Stessa potenza - Tipo diverso

Poiché è possibile **combinare apparecchi di tipo diverso**, come il tipo a cassetta e quello sospeso a soffitto, può essere realizzata una soluzione multi-sistema con una particolare cura per l'aspetto estetico.

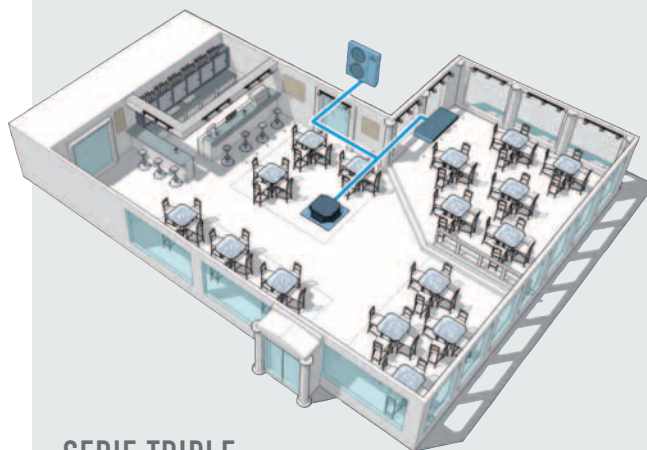
Facilità di installazione grazie all'impostazione automatica degli indirizzi.

Non occorre impostare gli indirizzi di refrigerante per ogni unità interna. Questo ha contribuito a ridurre il tempo richiesto per le operazioni di cablaggio, aumentando al contempo in modo significativo l'affidabilità dell'impianto.

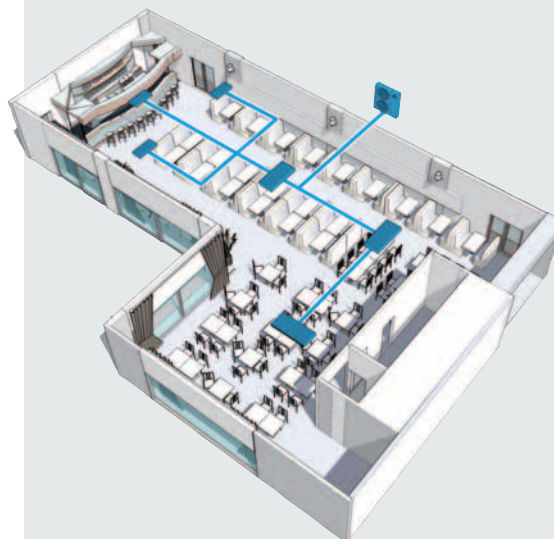
Spazio di installazione ridotto dell'unità esterna.

A una sola unità esterna, è possibile collegare un numero di unità interne compreso tra 2 e 4, riducendo così i tempi di installazione.

SERIE TWIN



SERIE TRIPLE



SERIE QUADRUPLE



CARATTERISTICHE

Combinazioni

MR. SLIM (PUH-HRP / PUHZ-RP / PUHZ-P / PUH-P)

| CAPACITÀ UNITÀ ESTERNA | Twin | Triple | Quadruple |
|----------------------------|---|--------------|-------------------|
| | 50 : 50 | 33 : 33 : 33 | 25 : 25 : 25 : 25 |
| 71 | 35 x 2 | -- | -- |
| 100 | 50 x 2 | -- | -- |
| 125 | 60 x 2 | -- | -- |
| 140 | 71 x 2 | 50 x 3 | -- |
| 200 ¹ | 100 x 2 | 60 x 3 | 50 x 4 |
| 250 ¹ | 125 x 2 | 71 x 3 | 60 x 4 |
| Giunto di distribuzione | MSDD-50TR-E MSDD-50WR-E ¹ | MSDT-111R-E | MSDF-1111R-E |

¹ Giunto da utilizzare solamente con unità esterne taglia 200 e 250

Unità interne

| | Cassette 4 vie PLA-RP 90x90 | Cassette 4 vie ² SLZ-KA 60x60 | Canalizzabili | Parete | Soffitto | Colonna | Soffitto per cucine |
|-----|--|--|--|--|---|--|--|
| |  |  |  |  |  |  |  |
| 35 | ● | ● | ● | ● | | | |
| 50 | ● | ● | ● | ● | ● | | |
| 60 | ● | | ● | ● | ● | | |
| 71 | ● | | ● | ● | ● | ● | ● |
| 100 | ● | | ● | ● | ● | ● | |
| 125 | ● | | ● | | ● | ● | ● |

Unità esterne

| | Capacità unità esterne | | | | | |
|-----------------------------|---|---|---|--|---|---|
| | 71 | 100 | 125 | 140 | 200 | 250 |
| Zubadan |  |  |  | | | |
| Power Inverter PUHZ-RP |  |  |  |  |  |  |
| Standard Inverter PUHZ-P | |  |  |  |  |  |
| Standard ON/OFF PUH-P |  |  |  |  | | |

² L'utilizzo della Cassetta SLZ-KA è consentito solo nelle seguenti combinazioni:

TWIN 35+35 (Solo con Power Inverter 71)

TWIN 50+50 (Power Inverter e Standard Inverter 100)

Triple 50+50+50 (Power Inverter e Standard Inverter 140)

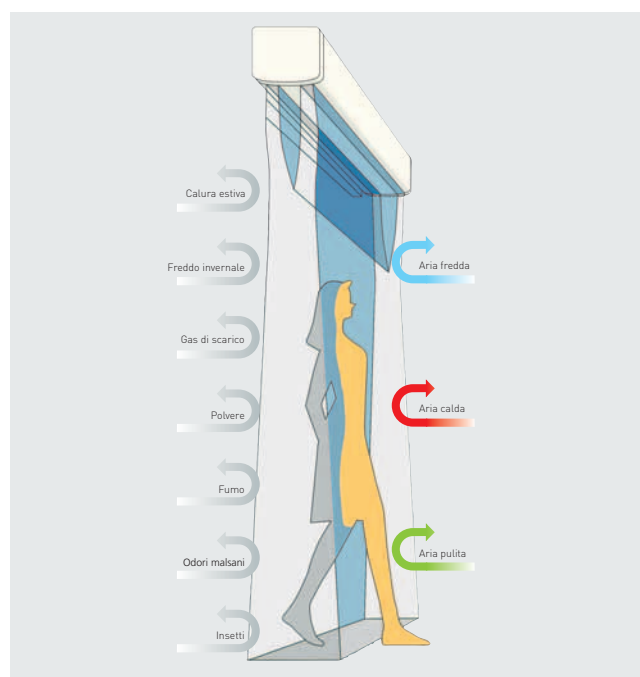
Quadruple 50+50+50+50 (Solo con Power Inverter 200)



Barriere d'aria

La barriera d'aria non solo **assicura l'isolamento della temperatura in modo efficace** (cioè impedendo la fuoriuscita di aria fredda durante il raffreddamento e la fuoriuscita di aria calda durante il riscaldamento), ma **protegge anche i vostri locali** da elementi sgradevoli provenienti dall'esterno.

La barriera d'aria è un mezzo che pur non impedendo il passaggio **blocca la polvere, il gas di scappamento, fumo, odori ed insetti** (per. es. mosche e zanzare). La protezione offerta all'ambiente permette ai clienti di entrare ed uscire liberamente. È quindi uno strumento molto valido per impedire perdite di raffreddamento e di calore durante il condizionamento, nonché molto efficace per sbarrare l'accesso a polvere, insetti e odori malsani. La barriera d'aria, essendo invisibile, rende l'entrata e la movimentazione di materiali e merci semplicissima.



Installazione verticale o orizzontale

La barriera d'aria può essere **installata verticalmente** oppure **orizzontalmente** a seconda dello spazio disponibile.

Inclinazione regolabile del flusso d'aria

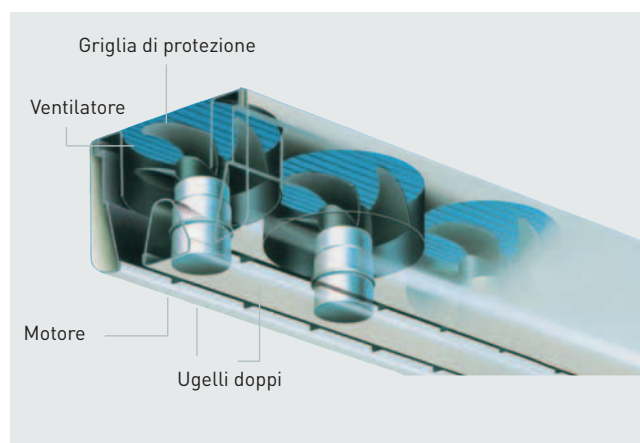
Modificando l'angolo di installazione dell'unità, l'inclinazione del flusso d'aria può essere variata entro un angolo di 10°, sia internamente che esternamente.

Manutenzione facilitata

L'impiego della ventola assiale (Extra Fan) di nuova progettazione rende più facile la manutenzione dell'unità permettendo di mantenerla sempre in condizioni ottimali. Inoltre, questo tipo di motoventilatore ha una vita media più alta rispetto ai modelli precedenti.

Motore a 2 velocità

Nel caso di installazioni ad altezze inferiori a 3 metri, è possibile **parzializzare la velocità dell'aria** per prevenire correnti indesiderate all'interno del locale.



Unità

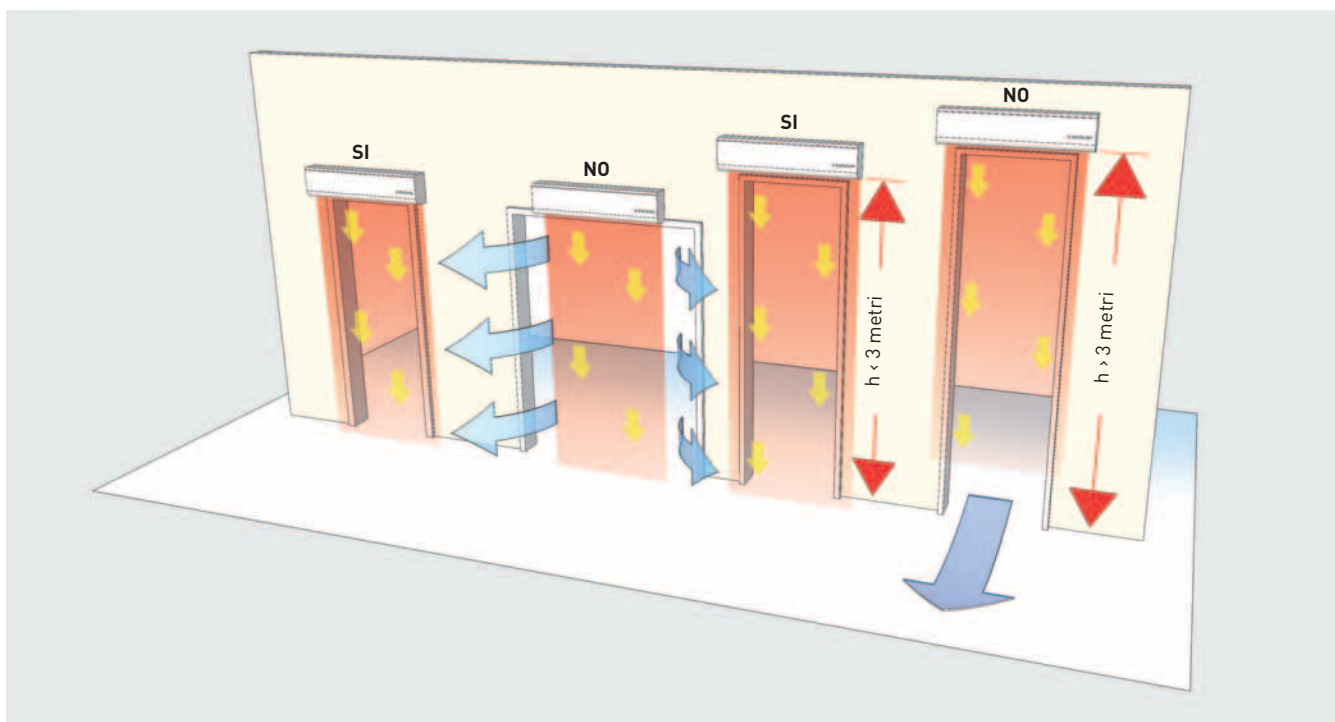


GK-3009AS1



GK-3012AS1

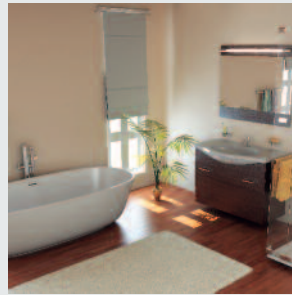
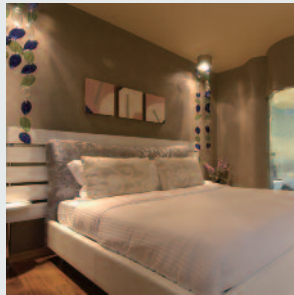
È importante assicurarsi che la larghezza della barriera d'aria oltrepassi la larghezza della porta e che sia installata non oltre l'altezza consigliata (3 metri). Solo in questo modo la barriera d'aria assicurerà la sua efficacia di funzionamento.



SPECIFICHE TECNICHE

| MODELLO | | Set | GK-3009AS1 | GK-3012AS1 |
|------------------------|------------------|---------|------------------------|-------------------------|
| Larghezza | | mm | 900 | 1200 |
| Altezza installazione | | m | 3 | 3 |
| Alimentazione | Tens./Freq./Fasi | V/Hz/n° | 220-240/50Hz | 220-240/50Hz |
| Potenza assorbita | | W | 94-113 | 107-125 |
| Corrente assorbita | | A | 0,48-0,53 | 0,52-0,57 |
| Velocità max dell'aria | Alta | m/sec | 12 | 12 |
| | Bassa | m/sec | 9,5 | 9,5 |
| Portata d'aria | Alta | m³/h | 1.450 | 1.720 |
| | Bassa | m³/h | 1.100 | 1.350 |
| Livello sonoro | Alto | dB | 48 | 49 |
| | Basso | dB | 47 | 48 |
| Peso | | Kg | 11 | 14 |
| Dimensioni | LxAxP | mm | 900 x 153 x (190 + 25) | 1194 x 153 x (190 + 25) |

Linea **ecodan**
Renewable Heating Technology



SISTEMA PACKAGED

UNITÀ ESTERNE

164 PUHZ-W/HW

SISTEMA SPLIT

HYDROBOX

166 EHSC-VM6A

HYDROTANK

166 EHST20C-VM6A

UNITÀ ESTERNE

168 PUHZ-HRP

169 PUHZ-RP

SCHEMI ESEMPLIFICATIVI

170 PACKAGED - FTC3

171 SPLIT - HYDROBOX

171 SPLIT - HYDROTANK

I vantaggi della Pompa di calore

La pompa di calore: una scelta, tanti vantaggi

La scelta di realizzare ed utilizzare un impianto di riscaldamento a pompa di calore permette di godere di numerosi vantaggi e benefici:

Per il costruttore - Un'abitazione riscaldata da una pompa di calore **consuma meno energia primaria** e quindi permette di migliorare la **classe energetica dell'edificio**. Ciò consente da un lato di rivalutare l'immobile ed eventualmente di accedere ad incentivazioni locali, bonus volumetrici etc.

Per l'installatore - Poter realizzare **un unico impianto** a pompa di calore per il riscaldamento, il raffrescamento e la produzione di acqua calda sanitaria significa differenziarsi offrendo un sistema confortevole e con bassi costi di esercizio.

Per l'utilizzatore - La pompa di calore permette di ottenere il **tradizionale comfort** dei sistemi a combustione unitamente ad un **risparmio energetico ed economico** ed avere un'abitazione moderna ed ecologica.

Una scelta ecologica ed economica

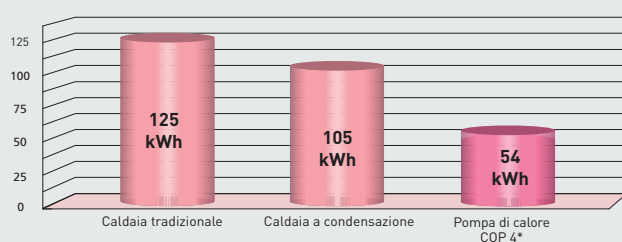
La comunità europea si è posta l'obiettivo di raggiungere il 20% di riduzione dei consumi di energia primaria e di emissioni di CO₂ utilizzando il 20% di energia rinnovabile entro il 2020.

Le pompe di calore, **in quanto fonti rinnovabili termiche**, daranno un contributo determinante per il conseguimento degli obiettivi in quanto:

- hanno un'efficienza energetica superiore del 60% rispetto ai sistemi tradizionali a combustione;
- non emettono CO₂ nel luogo di installazione;
- utilizzano l'energia rinnovabile presente nell'aria.

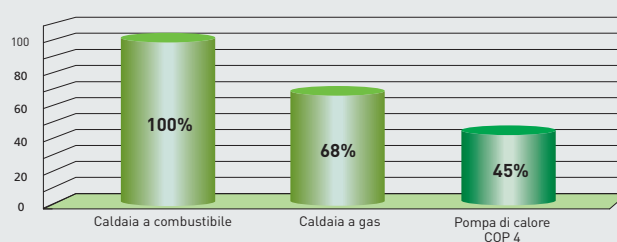


CONSUMO DI ENERGIA PRIMARIA PER 100 kW/h EROGATI



* Utilizzando il rapporto di energia primaria uguale a 0,46

EMISSIONI ANNUALI DI CO₂



Fonte: coefficiente di emissione fornito dal Ministero dell'ambiente giapponese

Una scelta di qualità

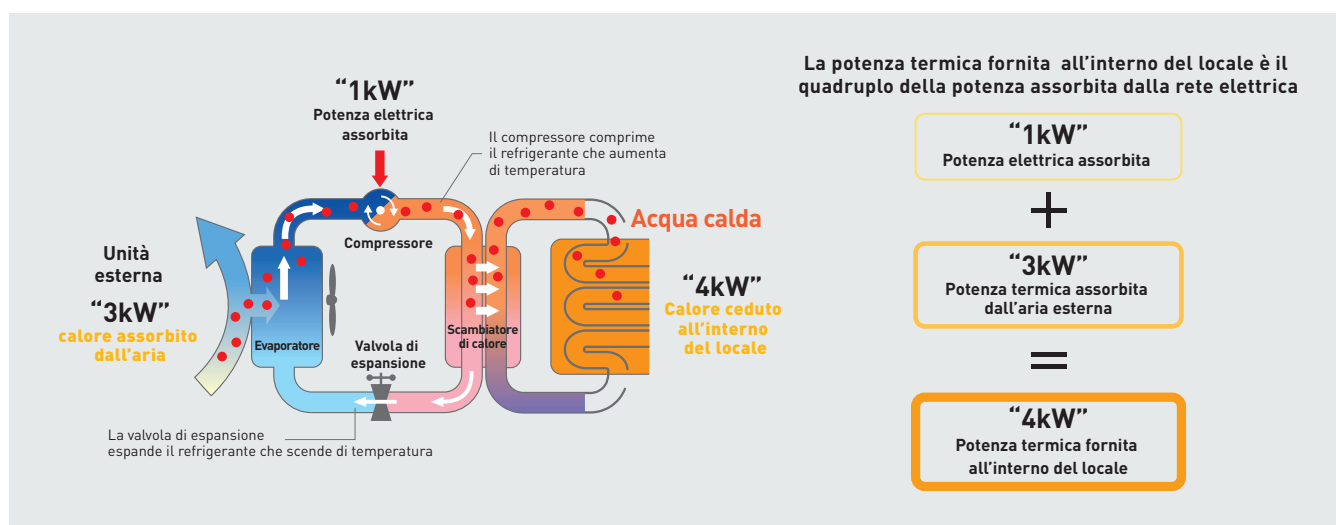


Affidare ad un unico fornitore la produzione del riscaldamento, del raffrescamento e dell'acqua calda sanitaria di un'abitazione significa avere una massima fiducia nel rispetto delle attese: ecco perché scegliere Mitsubishi Electric. Da oltre 90 anni Mitsubishi Electric Quality è sinonimo di esperienza, di meticolosa ricerca, di elevata affidabilità nel tempo e di prestazioni garantite.

Il principio di funzionamento

La pompa di calore è una macchina elettrica che sfrutta il ciclo termodinamico del fluido refrigerante, trasferendo il calore da una sorgente a bassa temperatura ad un ambiente a più alta temperatura. In pratica l'energia termica gratuitamente presente nell'aria in quantità illimitata viene sfruttata per riscaldare l'edificio o l'acqua calda ad uso sanitario.

L'energia elettrica che alimenta le pompe di calore serve unicamente ad azionare il compressore e gli altri dispositivi ausiliari.



La tecnologia Inverter

Normalmente le pompe di calore riducono la capacità di riscaldamento quando la temperatura dell'aria esterna si abbassa, proprio quando il fabbisogno termico dell'edificio aumenta.

La tecnologia inverter riesce a compensare la minore resa termica alle basse temperature, **aumentando la velocità di rotazione del compressore**. Inversamente, quando la

temperatura dell'aria esterna aumenta, l'inverter modula la frequenza, adeguando la potenza erogata al fabbisogno termico richiesto e diminuendo **drasticamente i consumi elettrici**.

I vantaggi del sistema inverter sono molteplici:

- nessuna necessità di sovradimensionare la pompa di calore;
- grande efficienza energetica nell'utilizzo stagionale;
- temperatura più stabile e quindi maggiore comfort.

Una scelta per il comfort

La pompa di calore aria/acqua “Ecodan” trasferisce il calore esterno in ambiente sfruttando l'acqua come mezzo vettore: in questo modo assicura **lo stesso comfort** dei tradizionali sistemi a combustione. Un **esclusivo sistema di controllo della temperatura**, sofisticato quanto di semplice uso, garantisce allo stesso tempo stabilità termica ed efficienza energetica. Inoltre la consueta **silenziosità** delle unità contribuisce a mantenere elevato il comfort acustico.



I vantaggi del sistema Ecodan

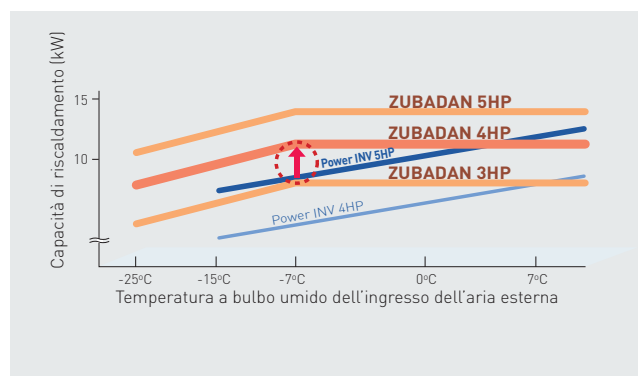
Le prestazioni

I sistemi a pompa di calore Ecodan garantiscono elevate prestazioni anche a basse temperature.

Grazie all'esclusivo dispositivo "Flash Injection" che equipaggia le unità Zubadan e le unità Packaged (taglia 112 e 140) la **potenza erogata viene mantenuta costante sino a -7°C**.

L'elevata temperatura di mandata **fino a 60°C**, consente un rapido ed efficiente accumulo di acqua calda sanitaria anche a basse temperature.

La grande efficienza energetica delle pompe di calore Ecodan è possibile grazie alla straordinaria tecnologia presente in ogni componente.



Una gamma ampia per ogni esigenza

La linea Ecodan offre un'ampia scelta di prodotti per adattarsi ad ogni tipo di esigenza:

- **il sistema "Packaged"** adatto per la produzione di acqua calda o refrigerata, garantisce le migliori prestazioni a qualunque temperatura e facilità di installazione grazie alle connessioni idrauliche;
 - **il sistema split "Hydrobox"** offre una grande flessibilità d'uso e versatilità di installazione. Ad esso è anche possibile associare un bollitore per l'acqua calda sanitaria;
 - **il sistema split "Hydrotank"** permette la semplicità e la praticità del "tutto-in-uno", incorporando un bollitore da 200 litri per l'acqua sanitaria.
- Ai sistemi "Split" è possibile collegare una unità esterna della serie "Power Inverter" o "Zubadan".



TABELLA DELLE COMBINAZIONI

| TIPO | MODELLO | PACKAGED | | | | SPLIT | | | | | | | | | | | | | | ACCESSORI | | | | | |
|-----------|---------------------|--------------|---------------|-----------------|-----------------|----------------|---|---|---|---|---|---|---|---------|---|---|---|---|---|-------------------------------|---|---------------------|---|---|---|
| | | PIUHZ-V60WHA | PIUHZ-V83VHAZ | PIUHZ-HW172VHAZ | PIUHZ-HW140VHAZ | POWER INVERTER | | | | | | | | ZUBADAN | | | | | | Comando e termostato wireless | | Sensore aria remoto | | | |
| | | | | | | | | | | | | | | | | | | | | | | | | | |
| HYDROBOX | EHSC-VM6A | | | | | • | • | • | • | • | • | • | • | • | • | • | • | • | • | • | • | • | • | • | • |
| HYDROTANK | EHST20C-VM6A | | | | | • | • | • | • | • | • | • | • | • | • | • | • | • | • | • | • | • | • | • | • |
| FTC | PAC-IF031B-E (FTC2) | • | • | • | • | • | • | • | • | • | • | • | • | • | • | • | • | • | • | • | • | • | • | • | • |
| | PAC-IF041B-E (FTC3) | • | • | • | • | | | | | | | | | | | | | | | | | | • | • | • |

Sistema di controllo - FTC3

I sistemi Ecodan sono controllati dalla centralina FTC3. Il comando retroilluminato e con sonda ambiente integrata è dotato di **ampio display ad icone grafiche**; da esso si regolano in modo semplice ed intuitivo tutti i parametri di funzionamento, si impostano le funzioni (timer settimanale, modo "vacanza", carico acqua sanitaria etc) e si accede alla diagnostica.

Grazie al **comando wireless (opzionale)** è possibile rilevare a distanza **la temperatura ambiente** e trasmetterla al corpo unità, nonché modificare i principali parametri di funzionamento. Non è necessario il fissaggio così da renderlo trasportabile in stanze differenti.



Sistema auto-adattativo

Nei tradizionali sistemi a pompa di calore, la regolazione dell'acqua può essere effettuata in 2 modi:

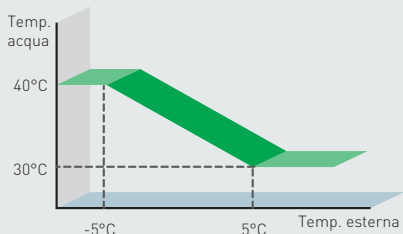
- a punto fisso;
- a temperatura scorrevole.

Nel secondo caso, ad una determinata condizione di temperatura dell'ambiente esterno viene impostata una corrispondente temperatura dell'acqua senza però tenere conto delle variazioni dei carichi termici dell'ambiente.

Ciò può determinare un peggioramento del comfort e un deperimento anche consistente dell'efficienza energetica, considerando che ad ogni grado in meno della temperatura

dell'acqua corrisponde un miglioramento del 2% del COP. FTC3 oltre ad integrare i 2 sistemi di regolazione sopra descritti, dispone di un **esclusivo sistema auto-adattativo**: in aggiunta alla temperatura esterna viene presa in esame **anche la temperatura ambiente** e calcolato il corrispondente fabbisogno termico, rilevando le temperature dell'acqua di mandata e di ritorno. In questo modo **la temperatura dell'acqua verrà regolata automaticamente** per ottenere **la massima efficienza energetica** unitamente ad un elevato comfort di funzionamento e **senza complicate impostazioni**.

REGOLAZIONE CON TEMPERATURA SCORREVOLE

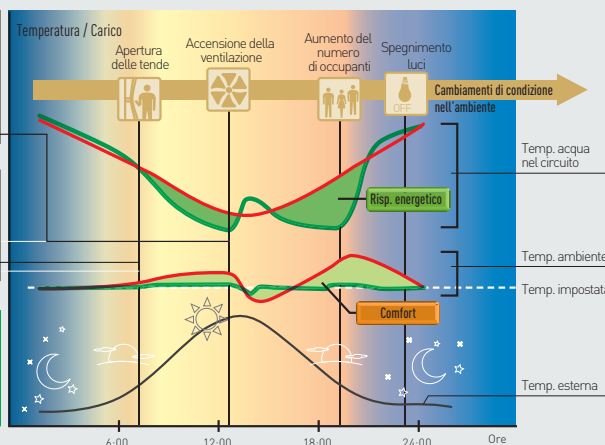


Accendendo il sistema di ventilazione la temperatura ambiente diminuisce. Automaticamente viene regolata anche la temperatura dell'acqua nel circuito.

La temperatura ambiente si alza a causa del sorgere del sole. La temperatura dell'acqua nell'impianto viene regolata automaticamente.

— Temp. dell'acqua nel circuito regolata tramite il sistema a temperatura scorrevole.
— Temp. dell'acqua nel circuito regolata tramite il sistema autoadattativo.

REGOLAZIONE CON SISTEMA AUTOADATTATIVO



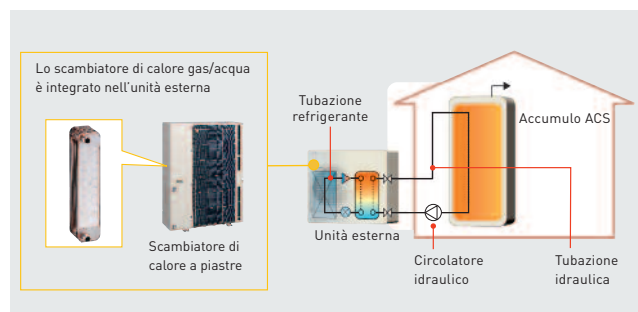
SISTEMA PACKAGED



Il sistema Ecodan - Packaged si compone di un'unità esterna dedicata alla produzione dell'acqua calda o refrigerata e di una centralina di gestione e di controllo dell'impianto.

Facilità di installazione

Le pompe di calore "Packaged" sono particolarmente semplici da installare: il circuito frigorifero è "sigillato" nell'unità esterna e le tubazioni di connessione sono di tipo idraulico. Pertanto non occorre realizzare le procedure tipiche dei sistemi di climatizzazione ad espansione diretta (vuoto, rabbocco refrigerante etc). Per il completamento dell'impianto è sufficiente aggiungere alcuni componenti idraulici facilmente reperibili in commercio: circolatore idraulico, vaso d'espansione, componenti di sicurezza (valvola di sicurezza e flussostato) e, se necessario, bollitore per l'ACS e relativa valvola deviatrice.



Elevate prestazioni - dimensioni compatte

L'elevata capacità di riscaldamento delle pompe di calore packaged viene mantenuta costante anche con basse temperature dell'aria esterna. Il funzionamento è consentito sino a -25°C (taglie 112 e 140) e la temperatura massima dell'acqua raggiunge i 60°C senza ausilio di integrazioni elettriche.

L'elevata efficienza energetica pone le unità Packaged come prodotti di eccellenza.

Le dimensioni estremamente compatte le rendono installabili anche in spazi limitati.

Centralina di controllo - FTC3

I sistemi Ecodan di tipo Packaged sono pilotati da un'evoluta centralina di gestione.

Con FTC3 è possibile controllare integralmente l'impianto di riscaldamento, di raffrescamento e di produzione ACS, potendo pilotare direttamente i seguenti componenti ausiliari:

- 2 circolatori idraulici;
- 1 valvola deviatrice per l'ACS;
- 1 resistenza integrativa per il riscaldamento (è richiesto un relè);
- 1 resistenza integrativa per l'ACS (è richiesto un relè).

La centralina viene fornita in un compatto contenitore metallico, corredata di un elegante e moderno comando remoto a filo retroilluminato e delle sonde di funzionamento.

È disponibile anche un comando wireless (opzionale) che può operare come termostato ambiente.



Unità interna

Unità esterne



FTC3 - PAC-IF041B-E



PUAZ-W50VHA



PUAZ-W85VHA2

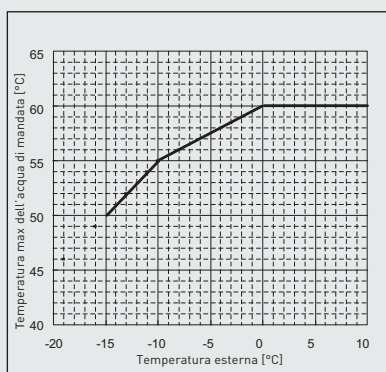


PUAZ-HW112YHA2
PUAZ-HW140YHA2

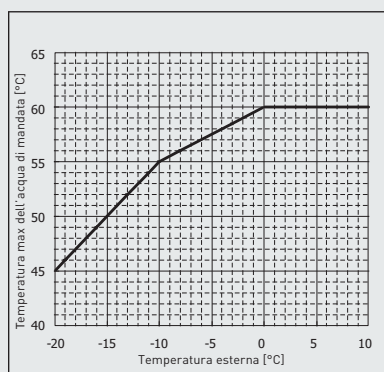
| | | | | | | | | | |
|--|--|--|--|--|--|--|--|--|--|
| | | | | | | | | | |
| | | | | | | | | | |

TEMPERATURE MASSIME DELL'ACQUA DI MANDATA

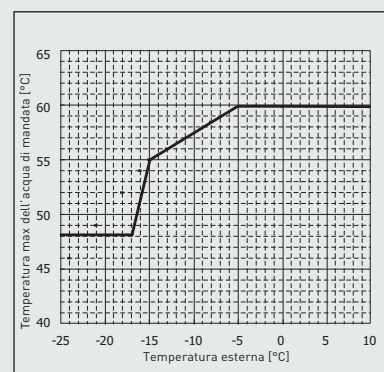
PUAZ-W50VHA



PUAZ-W85VHA2



PUAZ-HW112YHA2
PUAZ-HW140YHA2



SPECIFICHE TECNICHE

| MODELLO | | | PUAZ-W50VHA | | | PUAZ-W85VHA2 | | | PUAZ-HW112YHA2 | | | PUAZ-HW140YHA2 | | |
|---------------------------------|--------------------------------|------------------------|-----------------|------------|------------------------|-----------------|------------|------------------------|-------------------|------------|------------------------|-------------------|------------|------------------------|
| Alimentazione | Tensione/Freq./Fasi | V/Hz/n° | 230/50/1 | | | 230/50/1 | | | 400/50/3 | | | 400/50/3 | | |
| Riscaldamento | | Regime Inverter | Min | Nom | Max¹ | Min | Nom | Max¹ | Min | Nom | Max¹ | Min | Nom | Max¹ |
| Aria 7°/Acqua 35° Δt=5° | Capacità | kW | 2,8 | 5,0 | 5,0 | 3,9 | 9,0 | 9,0 | 4,6 | 11,2 | 11,2 | 5,9 | 14,0 | 14,0 |
| | Potenza Assorbita | kW | 0,61 | 1,22 | 1,22 | 0,82 | 2,15 | 2,15 | 1,01 | 2,53 | 2,53 | 1,49 | 3,29 | 3,29 |
| | COP | | 4,64 | 4,10 | 4,10 | 4,80 | 4,19 | 4,19 | 4,58 | 4,43 | 4,43 | 3,95 | 4,26 | 4,26 |
| Aria -7°/Acqua 35° Δt=5° | Capacità | kW | 2,8 | 3,8 | 4,5 | 3,3 | 6,2 | 8,0 | 3,2 | 7,5 | 11,2 | 3,6 | 9,7 | 14,0 |
| | Potenza assorbita | kW | 0,94 | 1,27 | 1,65 | 1,10 | 2,10 | 3,11 | 1,32 | 2,63 | 4,43 | 1,84 | 4,03 | 5,22 |
| | COP | | 2,99 | 2,96 | 2,73 | 3,00 | 2,97 | 2,57 | 2,45 | 2,83 | 2,53 | 1,98 | 2,40 | 2,68 |
| Temperatura acqua | Max | °C | 60 | | | 60 | | | 60 | | | 60 | | |
| Raffreddamento | | Regime Inverter | Nominale | | | Nominale | | | Nominale | | | Nominale | | |
| Aria 35°/Acqua 18° Δt=5° | Capacità | kW | 4,5 | | | 7,5 | | | 10,0 | | | 12,5 | | |
| | Potenza Assorbita ¹ | kW | 1,09 | | | 1,91 | | | 2,44 | | | 3,47 | | |
| | EER | | 4,13 | | | 3,93 | | | 4,10 | | | 3,60 | | |
| Temperatura acqua | Min | °C | 5° | | | 5° | | | 5° | | | 5° | | |
| Portata acqua | min - max | l/min | 6,5 ~ 14,3 | | | 10 ~ 25,8 | | | 14,4 ~ 32,1 | | | 17,9 ~ 40,1 | | |
| Unità esterna | Massima corrente assorbita | A | 13 | | | 23 | | | 13 | | | 13 | | |
| | Dimensioni A x L x P | mm | 740 x 950 x 330 | | | 943 x 950 x 330 | | | 1350 x 1020 x 330 | | | 1350 x 1020 x 330 | | |
| | Peso | Kg | 64 | | | 79 | | | 134 | | | 134 | | |
| | Pressione sonora risc./raff | dB(A) | 46/45 | | | 48/48 | | | 53/53 | | | 53/53 | | |
| | Diametro attacchi | Pollici | 1" | | | 1" | | | 1" | | | 1" | | |
| Refrigerante | Tipo | | R410A | | | R410A | | | R410A | | | R410A | | |
| Campo di funz. garantito | Riscaldamento | min/max | -15/+35 | | | -20/+35 | | | -25/+35 | | | -25/+35 | | |
| | Raffreddamento | min/max | -5/+46 | | | -5/+46 | | | -5/+46 | | | -5/+46 | | |

¹ Nel computo delle prestazioni massime sono compresi anche i cicli di sbrinamento.

SISTEMA SPLIT



Il sistema Ecodan - split è composto da una tradizionale unità esterna ad espansione diretta (tipo Power Inverter o Zubadan) e di un modulo idronico da installare all'interno, in grado di produrre acqua calda ad uso riscaldamento o ad uso sanitario. Il modulo è corredato di centralina di controllo FTC3.

Una gamma ampia per ogni esigenza

La linea Ecodan-split offre un'estesa possibilità di scelta:

- "Hydrobox" offre una **grande flessibilità d'uso e versatilità di installazione**. Ad esso è anche possibile associare un bollitore per l'acqua calda sanitaria.
- "Hydrotank" permette la semplicità e la praticità del "tutto-in-uno", incorporando un **bollitore da 200 litri per l'acqua sanitaria**.

Ai sistemi "Split" è possibile collegare una unità esterna della serie "Zubadan" per privilegiare le prestazioni a basse temperature o della serie "Power Inverter" caratterizzate dalla più grande estensione di gamma.

Hydrobox

La versione Hydrobox di Ecodan per installazione pensile racchiude tutti i principali componenti dell'impianto di riscaldamento.

In un ridottissimo ingombro trovano spazio lo scambiatore di calore, il circolatore idraulico, un vaso d'espansione, una resistenza elettrica integrativa e i componenti di sicurezza.

È stata posta cura ai minimi dettagli:

- design semplice, moderno ed elegante;
- le ridotte dimensioni (800 x 530 x 360 mm) consentono l'installazione in cucine, ripostigli, piccoli vani tecnici, cantine etc;
- i componenti principali sono allocati nella parte frontale dell'unità per facilitare le operazioni di servizio.

Hydrotank

La versione Hydrotank di Ecodan installabile a pavimento racchiude tutti i principali componenti dell'impianto. In un ingombro ridotto trovano spazio lo scambiatore di calore, il circolatore idraulico, un vaso d'espansione, una resistenza elettrica integrativa, i componenti di sicurezza e un bollitore da 200 litri. È stata posta cura ai minimi dettagli:

- design semplice, moderno ed elegante;
- le ridotte dimensioni (1600 x 595 x 680 mm) consentono l'installazione in ripostigli, piccoli vani tecnici, cantine etc;
- i componenti principali sono allocati nella parte frontale dell'unità per facilitare le operazioni di servizio;
- la maniglia inferiore agevola la movimentazione;
- grazie alla possibilità di trasporto orizzontale ed alle dimensioni contenute, il prodotto è trasportabile anche nei furgoni compatti.

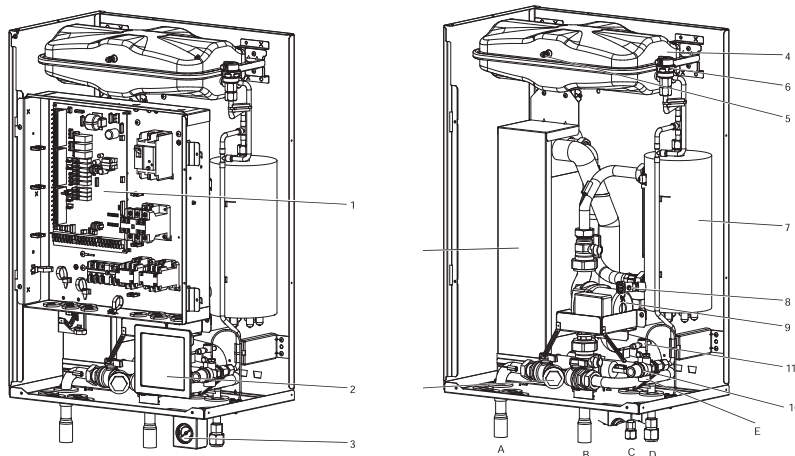
Sistema di controllo FTC3

I sistemi Ecodan - split sono corredati della centralina di controllo tipo FTC3. Il comando retroilluminato, asportabile dal corpo unità ed installabile in luogo remoto, è dotato di **ampio display ad icone grafiche**; da esso si regolano in modo semplice ed intuitivo tutti i parametri di funzionamento, si impostano le funzioni (timer settimanale, modo "vacanza", carico acqua sanitaria etc) e si accede alla diagnostica. Grazie al **comando wireless (opzionale)** è possibile rilevare a distanza la **temperatura ambiente** e trasmetterla al corpo unità, nonché modificare i principali parametri di funzionamento. Non è necessario il fissaggio così da renderlo trasportabile in stanze differenti.



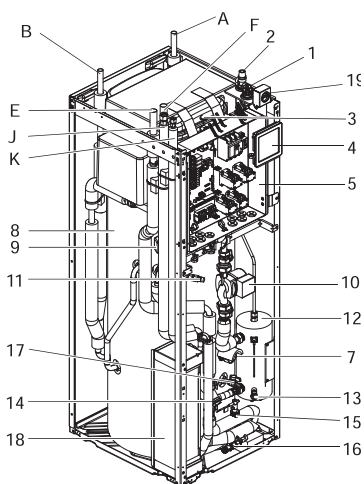
Comando wireless (opzionale)

Hydrobox



| N. | COMPONENTE |
|----|--|
| 1 | Quadro elettrico e di controllo |
| 2 | Regolatore principale |
| 3 | Manometro |
| 4 | Vaso di espansione |
| 5 | Valvola di carico vaso di espansione |
| 6 | Sfiato automatico |
| 7 | Resistenza booster |
| 8 | Rubinetto di scarico |
| 9 | Pompa di circolazione dell'acqua |
| 10 | Valvola di sicurezza pressione |
| 11 | Flussostato |
| 12 | Scambiatore a piastre |
| 13 | Valvola del filtro |
| A | Ingresso dal riscaldamento dell'ambiente/ bollitore ACS indiretto (ritorno principale) |
| B | Uscita al riscaldamento dell'ambiente/ bollitore ACS indiretto (mandata principale) |
| B | Refrigerante (liquido) |
| C | Refrigerante (gas) |
| E | Scarico dalla valvola di sicurezza pressione (l'installatore dovrà collegare il tubo a un punto di drenaggio idoneo) |

Hydrotank



| N. | COMPONENTE |
|----|---|
| 1 | Sfiato automatico |
| 2 | Valvola di sicurezza |
| 3 | Vaso di espansione |
| 4 | Regolatore principale |
| 5 | Quadro elettrico e di controllo |
| 8 | Serbatoio ACS |
| 9 | Valvola a 3 vie |
| 10 | Pompa di circolazione dell'acqua |
| 11 | Sfiato manuale |
| 12 | Resistenza booster |
| 13 | Rubinetto di scarico (resistenza booster) |
| 14 | Valvola del filtro |
| 15 | Flussostato |
| 16 | Rubinetto di scarico (circuitto principale) |
| 17 | Rubinetto di scarico (serbatoio ACS) |
| 18 | Scambiatore a piastre |
| 19 | Manometro |
| A | Uscita ACS |
| B | Ingresso acqua fredda |
| E | Ingresso dal riscaldamento dell'ambiente |
| F | Uscita al riscaldamento dell'ambiente |
| J | Refrigerante (gas) |
| K | Refrigerante (liquido) |

SPECIFICHE TECNICHE

| MODELLO | Set | HYDROBOX EHSC-VM6A | HYDROTANK EHST20C-VM6A |
|--------------------------------|--------------------------------|-------------------------------|------------------------------|
| Alimentazione | Tensione/Freq./Fasi | V/Hz/n° | 230/50/1 |
| Generale | Tipo | Riscaldamento (ACS opzionale) | |
| | Dimensioni AxBxP | mm | 800 x 530 x 360 |
| | Peso | Kg | 54 |
| | Colore | RAL | 9001 |
| | Pressione sonora | dB(A) | 28 |
| Circolatore acqua | Portata acqua min/max | l/min | 7,1 ~ 27,7 |
| | Nr. Velocità | | 3 |
| | Potenza assorbita I / II / III | W | 95/125/149 |
| | Prevalenza max | m c.a. | 7,1 |
| | Prevalenza 20 L/min | m c.a. | 6,3 |
| Riscaldatore ausiliario | Tensione/freq./fasi | V/Hz/nr. | 230/50/1 |
| | Potenza | kW | 2 + 4 |
| | Gradini | nr. | 3 |
| | Possibilità esclusione | Risc/ACS | si/si |
| Bollitore ACS | Volume | l | 200 |
| | Materiale | | Acc.inox duplex 2304 EN10088 |
| | Scambiatore a serpentino | m² | 1,1 x 2 |
| Componenti inclusi | Scambiatore refrig./acqua | | Piastre |
| | Vaso espansione | l | 10 |
| | Flussostato di minima | l/min | 5,5 ± 1 |
| | Valvola di sicurezza | MPa | 0,3 |
| | De-aeratore | | si |
| | Refrigerante (gas/liquido) | mm | 15,88/9,52 |
| Connessioni | Acqua (riscaldamento) | mm | 28 |
| | Acqua (ACS) | mm | -- |
| | | | 22 |

Unità interna

Unità esterne split

HYDROBOX



EHSC-VM6A

HYDROTANK



EHST20C-VM6A

ZUBADAN

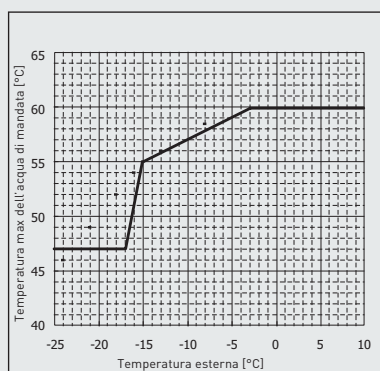


PUHZ-HRP71/100/125

| | | | | | | | | | |
|--|--|--|--|--|--|--|--|--|--|
| | | | | | | | | | |
| | | | | | | | | | |

TEMPERATURE MASSIME DELL'ACQUA DI MANDATA

PUHZ-HRP71/100VHA2
PUHZ-HRP100/125YHA2



SPECIFICHE TECNICHE

| MODELLO | | PUHZ-HRP71VHA2 | | | PUHZ-HRP100V(Y)HA2 | | | PUHZ-HRP125YHA2 | | | | | |
|---------------------------------|----------------------------|------------------------|------------------|------|--------------------|------------------|------|---------------------|------------------|------|-----------------|--|--|
| Alimentazione | Tensione / Freq. / fasi | V / Hz / nr. | | | 230/50/1 | | | 230/50/1 (400/50/3) | | | 400/50/3 | | |
| Riscaldamento | | Regime Inverter | | | Nominale | | | Nominale | | | Nominale | | |
| Aria 7° / Acqua 35° Δt=5° | Capacità | kW | 3,4 | 8,0 | 11,3 | 4,2 | 11,2 | 14,1 | 5,6 | 14,0 | 18,7 | | |
| | Potenza assorbita | kW | 0,89 | 1,82 | 2,68 | 1,17 | 2,63 | 3,49 | 1,81 | 3,32 | 5,43 | | |
| | COP | | 3,82 | 4,40 | 4,23 | 3,62 | 4,26 | 4,03 | 3,10 | 4,22 | 3,44 | | |
| Aria -7° / Acqua 35° Δt=5° | Capacità | kW | 2,7 | 5,9 | 8,0 | 3,8 | 8,3 | 11,2 | 4,4 | 9,6 | 13,0 | | |
| | Potenza assorbita | kW | 1,13 | 2,03 | 3,00 | 1,66 | 2,98 | 4,41 | 2,10 | 3,78 | 5,60 | | |
| | COP | | 2,41 | 2,91 | 2,67 | 2,30 | 2,77 | 2,54 | 2,10 | 2,53 | 2,32 | | |
| Temperatura acqua | Max | °C | 60 | | | 60 | | | 60 | | | | |
| Raffreddamento | | Regime Inverter | | | Nominale | | | Nominale | | | Nominale | | |
| Aria 35° / Acqua 18° Δt=5° | Capacità | kW | - | | | - | | | - | | | | |
| | Potenza assorbita | kW | - | | | - | | | - | | | | |
| | COP | | - | | | - | | | - | | | | |
| Temperatura acqua | Min | °C | - | | | - | | | - | | | | |
| Unità esterna | Massima corrente assorbita | A | 29,5 | | | 35/13 | | | 13 | | | | |
| | Dimensioni AxLxP | mm | 1350 x 950 x 330 | | | 1350 x 950 x 330 | | | 1350 x 950 x 330 | | | | |
| | Peso | Kg | 120 | | | 120 | | | 120 | | | | |
| | Pressione sonora | dB(A) | 52 | | | 52 | | | 52 | | | | |
| Linee frigorifere | Diametri (gas/liquido) | mm | 15,88/9,52 | | | 15,88/9,52 | | | 15,88/9,52 | | | | |
| | Lunghezza max | m | 75 | | | 75 | | | 75 | | | | |
| | Distivello max | | 30 | | | 30 | | | 30 | | | | |
| Refrigerante | Tipo | | R410A | | | R410A | | | R410A | | | | |
| Campo di funz. garantito | Riscaldamento | min/max | -25/+35 | | | -25 / +35 | | | -25 / +35 | | | | |
| | Raffreddamento | min/max | - | | | - | | | - | | | | |

¹ Nel computo delle prestazioni massime sono compresi anche i cicli di sbrinamento.

Unità interna

Unità esterne split

HYDROBOX

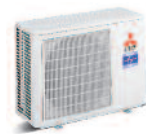


EHSC-VM6A

HYDROTANK



EHST20C-VM6A



PUHZ-RP35/50



PUHZ-RP60/71

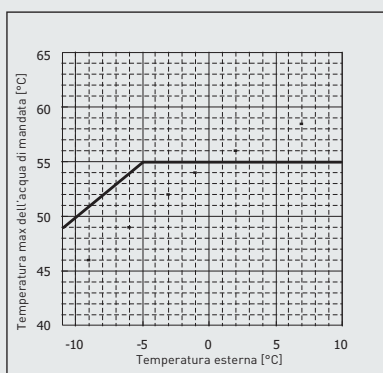


PUHZ-RP100/125/140

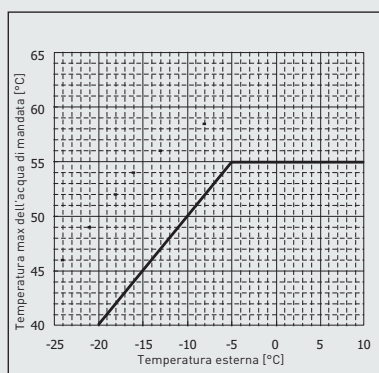


TEMPERATURE MASSIME DELL'ACQUA DI MANDATA

PUHZ-RP35/50VHA4



PUHZ-RP60/71VHA4
PUHZ-RP100/125/140VKA
PUHZ-RP100/125/140YKA

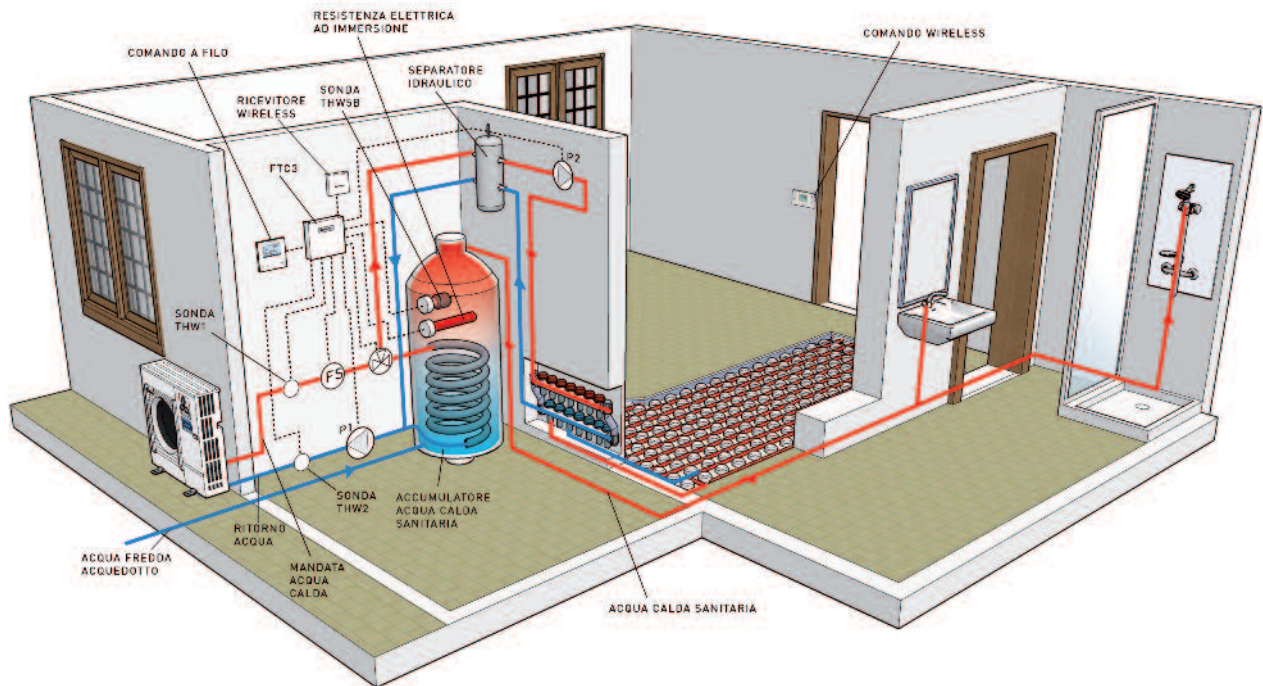


SPECIFICHE TECNICHE

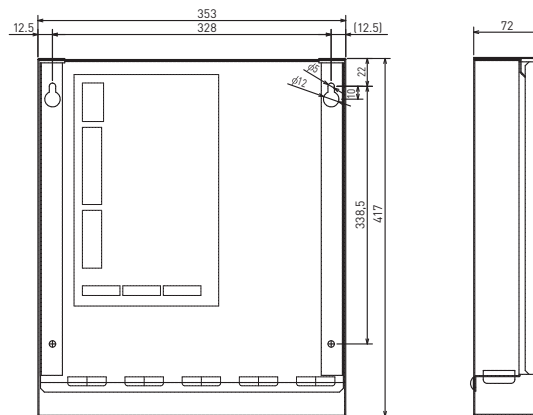
| MODELLO | | PUHZ-RP35VHA4 | PUHZ-RP50VHA4 | PUHZ-RP60VHA4 | PUHZ-RP71VHA4 | PUHZ-RP100V(Y)KA | PUHZ-RP125V(Y)KA | PUHZ-RP140V(Y)KA | | | | | | | | | | | | | | | |
|---------------------------------|----------------------------|--------------------------|---------------|--------------------------|---------------|--------------------------|------------------|--------------------------|------|-----------------|------|-------------------|------|-------------------|------|-------------------|------|-------------------|------|-------------------|------|-------------------|--|
| Alimentazione | Tensione / Freq. / fasi | 230/50/1 | | 230/50/1 | | 230/50/1 (400/50/3) | | 230/50/1 (400/50/3) | | | | | | | | | | | | | | | |
| Riscaldamento | Regime Inverter | Min Nom Max ¹ | | Min Nom Max ¹ | | Min Nom Max ¹ | | Min Nom Max ¹ | | | | | | | | | | | | | | | |
| Aria 7° / Acqua 35° Δt=5° | Capacità | 1,9 | 4,1 | 6,4 | 2,3 | 6,0 | 7,5 | 2,8 | 7,0 | 9,3 | 3,4 | 8,0 | 11,4 | 4,4 | 11,2 | 14,6 | 4,8 | 14,0 | 15,9 | 5,8 | 16,0 | 19,3 | |
| | Potenza assorbita | 0,58 | 0,99 | 1,83 | 0,63 | 1,61 | 2,36 | 0,77 | 1,63 | 2,24 | 0,85 | 1,90 | 3,02 | 1,25 | 2,60 | 3,49 | 1,31 | 3,30 | 3,92 | 1,56 | 3,90 | 5,17 | |
| | COP | 3,33 | 4,14 | 3,51 | 3,57 | 3,73 | 3,17 | 3,60 | 4,29 | 4,13 | 4,01 | 4,21 | 3,76 | 3,49 | 4,31 | 4,17 | 3,65 | 4,24 | 4,06 | 3,72 | 4,10 | 3,74 | |
| Aria -7° / Acqua 35° Δt=5° | Capacità | 1,3 | 2,9 | 4,0 | 1,5 | 3,2 | 4,3 | 2,1 | 4,6 | 6,2 | 2,4 | 5,1 | 7,0 | 2,9 | 6,3 | 8,6 | 3,6 | 7,8 | 10,6 | 3,8 | 8,2 | 11,2 | |
| | Potenza assorbita | 0,81 | 1,30 | 1,81 | 0,85 | 1,40 | 2,01 | 0,99 | 1,70 | 2,43 | 1,06 | 1,89 | 2,77 | 1,42 | 2,37 | 3,34 | 1,59 | 2,86 | 4,24 | 1,74 | 3,09 | 4,54 | |
| | COP | 1,65 | 2,24 | 2,18 | 1,73 | 2,28 | 2,15 | 2,12 | 2,68 | 2,55 | 2,24 | 2,71 | 2,51 | 2,06 | 2,68 | 2,57 | 2,28 | 2,74 | 2,51 | 2,18 | 2,67 | 2,46 | |
| Temperatura acqua | Max | °C | | 55 | | 55 | | 55 | | 55 | | 55 | | 55 | | 55 | | 55 | | 55 | | 55 | |
| Raffreddamento | Regime Inverter | Nominale | | Nominale | | Nominale | | Nominale | | Nominale | | Nominale | | Nominale | | Nominale | | Nominale | | Nominale | | Nominale | |
| Aria 35°/Acqua 18° Δt=5° | Capacità | kW | | - | | - | | - | | - | | - | | - | | - | | - | | - | | - | |
| | Potenza assorbita | kW | | - | | - | | - | | - | | - | | - | | - | | - | | - | | - | |
| | COP | - | | - | | - | | - | | - | | - | | - | | - | | - | | - | | - | |
| Temperatura acqua | Min | °C | | - | | - | | - | | - | | - | | - | | - | | - | | - | | - | |
| Unità esterna | Massima corrente assorbita | A | | 13 | | 13 | | 19 | | 19 | | 26,5/8 | | 26,5/9,5 | | 28/11 | | 28/11 | | 28/11 | | 28/11 | |
| | Dimensioni A x L x P | mm | | 600 x 800 x 300 | | 600 x 800 x 300 | | 943 x 950 x 330 | | 943 x 950 x 330 | | 1338 x 1050 x 330 | | 1338 x 1050 x 330 | | 1338 x 1050 x 330 | | 1338 x 1050 x 330 | | 1338 x 1050 x 330 | | 1338 x 1050 x 330 | |
| | Peso | Kg | | 42 | | 42 | | 67 | | 67 | | 116/124 | | 116/126 | | 119/132 | | 119/132 | | 119/132 | | 119/132 | |
| | Pressione sonora | dB(A) | | 46 | | 46 | | 48 | | 48 | | 51 | | 52 | | 52 | | 52 | | 52 | | 52 | |
| Linee frigorifere | Diometri (gas/liquido) | mm | | 12,7/6,35 | | 12,7/6,35 | | 15,88/9,52 | | 15,88/9,52 | | 15,88/9,52 | | 15,88/9,52 | | 15,88/9,52 | | 15,88/9,52 | | 15,88/9,52 | | 15,88/9,52 | |
| | Lunghezza max | m | | 50 | | 50 | | 50 | | 50 | | 75 | | 75 | | 75 | | 75 | | 75 | | 75 | |
| | Distivello max | - | | 30 | | 30 | | 30 | | 30 | | 30 | | 30 | | 30 | | 30 | | 30 | | 30 | |
| Refrigerante | Tipo | R410A | | R410A | | R410A | | R410A | | R410A | | R410A | | R410A | | R410A | | R410A | | R410A | | R410A | |
| Campo di funz. garantito | Riscaldamento | min/max | | -11/+35 | | -11/+35 | | -20/+35 | | -20/+35 | | -20/+35 | | -20/+35 | | -20/+35 | | -20/+35 | | -20/+35 | | -20/+35 | |
| | Raffreddamento | min/max | | - | | - | | - | | - | | - | | - | | - | | - | | - | | - | |

¹ Nel computo delle prestazioni massime sono compresi anche i cicli di sbrinamento.

Schema 1: Packaged (riscaldamento + raffreddamento + ACS)



FTC3 - DISEGNI DIMENSIONALI

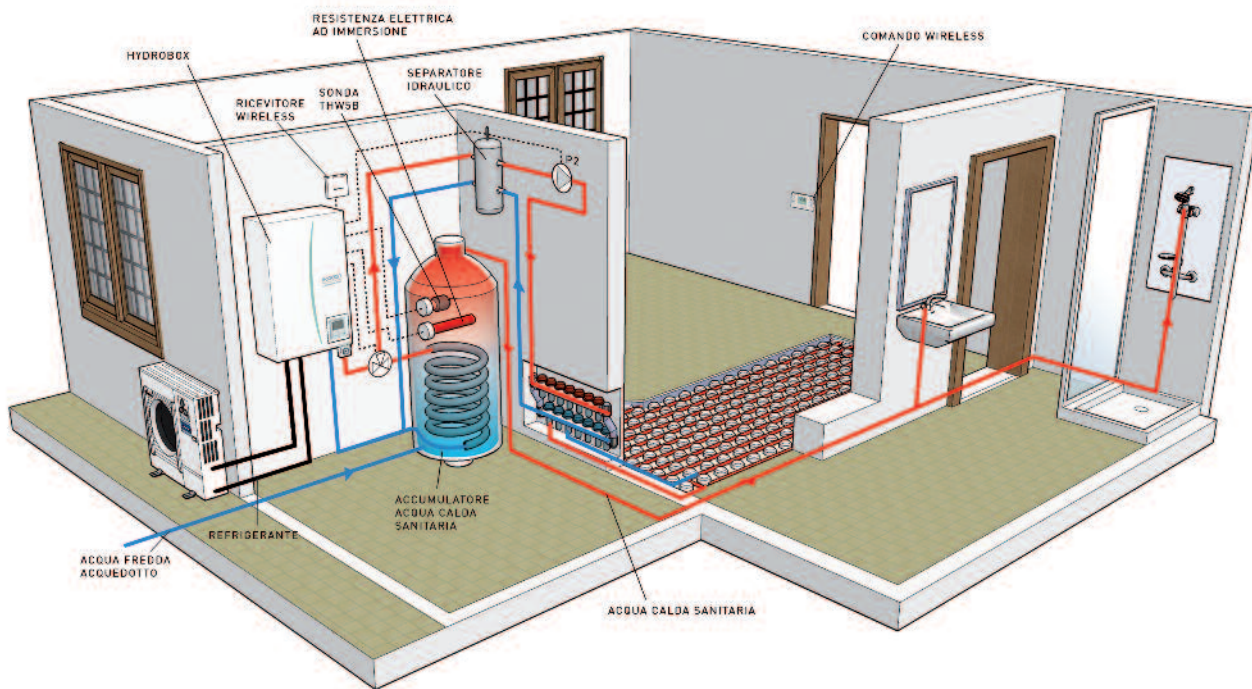


FTC3 - SEGNALI DI INPUT E OUTPUT

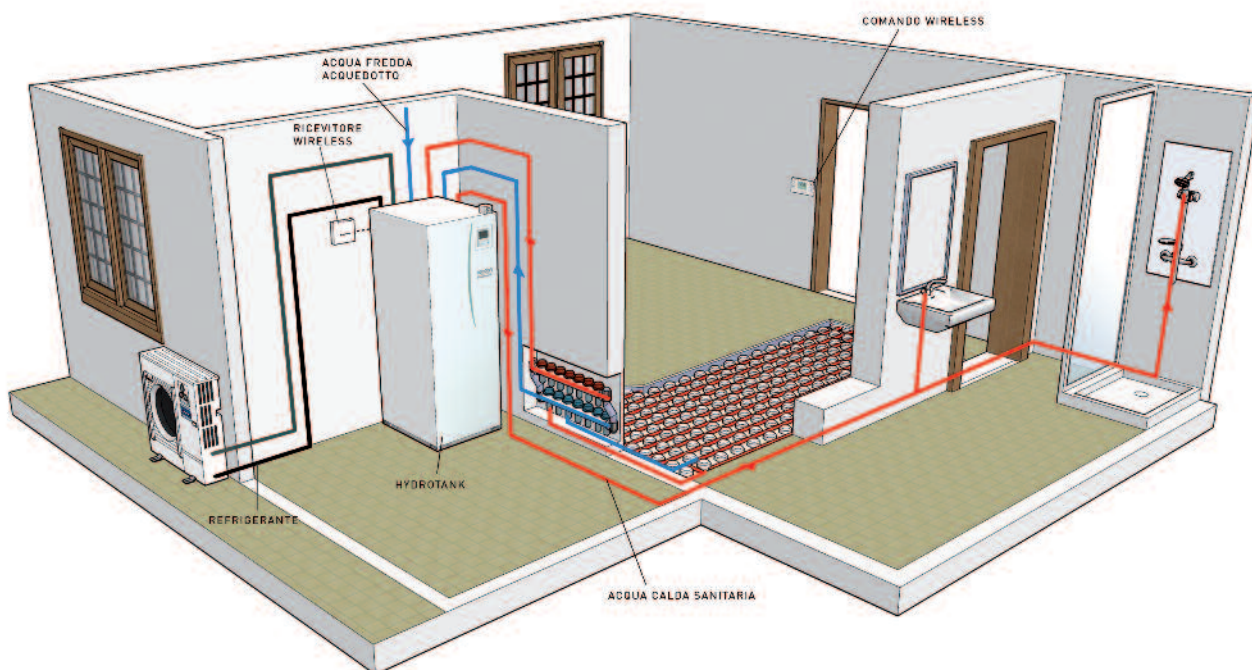
| INPUT | USO | SEGNALE |
|---------------------------|-----------------------------|-----------------|
| IN1 | Termostato ambiente (opz.) | contatto pulito |
| IN2 | Flussostato | contatto pulito |
| IN4 | Forzatura OFF Unità esterna | contatto pulito |
| IN5 | Termostato esterno | contatto pulito |
| INPUT (Termistori) | | |
| TH1 | Temp. ambiente (opz.) | |
| THW1 | Temp. mandata acqua | |
| THW2 | Temp. ritorno acqua | |
| THW3 | Temp. resistenza ausiliaria | |
| THW5B | Temp. accumulo ACS | |

| OUTPUT | USO | SEGNALE |
|--------------|--------------------------------|---------------------------------|
| OUT1 | Pompa di circolazione 1 | AC230V / 1.0A (per uso diretto) |
| OUT2 | Pompa di circolazione 2 | AC230V / 1.0A (per uso diretto) |
| OUT4 | Valvola a 3 vie (2 vie x ACS) | AC230V / 0.1A (per uso diretto) |
| OUT6 | Resistenza ausiliaria 1 | AC230V / 0.5A (per relè) |
| OUT7 | Resistenza ausiliaria 2 | AC230V / 0.5A (per relè) |
| OUT8 | Resistenza ausiliaria 2+ | AC230V / 0.5A (per relè) |
| OUT9 | Resistenza a immersione | AC230V / 0.5A (per relè) |
| OUT11 | Segnale di errore | AC230V / 0.5A (per relè) |
| OUT12 | Segnale di defrost | AC230V / 0.5A (per relè) |
| OUT13 | Valvola a 2 vie (x riscaldam.) | AC230V / 0.1A (per uso diretto) |

Schema 2: Hydrobox (riscaldamento + ACS)



Schema 3: Hydrotank (riscaldamento + ACS)



ACCESSORI

Filtro al plasma deodorizzante



Filtro al plasma deodorizzante

Cattura e abbatte i cattivi odori grazie alle sottili maglie del catalizzatore al platino che costituisce il filtro e quindi li decompone e li elimina con l'ozono generato dall'elettrodo al plasma.

| CODICE | APPLICAZIONE |
|-------------|--------------|
| MAC-307FT-E | MSZ-FD |
| MAC-305FT-E | MSZ-FA |

Filtro antiallergico agli enzimi elettrostatico



Filtro antiallergico agli enzimi caricato elettricamente

Questo filtro, caricato elettricamente, cattura gli acari, lo sporco e altri allergeni eliminandoli tramite enzimi artificiali.

| CODICE | APPLICAZIONE |
|--------------|--------------|
| MAC-417FT-E | MSZ-FD tutti |
| MAC-2310FT-E | MSZ-GE60/71 |
| MAC-2320FT | MSZ-EF |

Filtro antiallergico agli enzimi

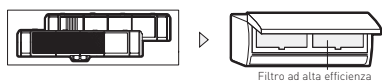


Filtro antiallergico agli enzimi *per le unità a parete

Cattura i batteri, i pollini e altri allergeni neutralizzandoli tramite gli enzimi presenti nel filtro.

| CODICE | APPLICAZIONE |
|-------------|------------------------------|
| MAC-408FT-E | MSZ-GE22~50 - GC tutti |
| MAC-2300FT | MSZ-GA50~71 |
| MAC-415FT-E | MSZ-GA22~35/GB50 - MFZ tutti |

Filtro ad alta efficienza



Filtro ad alta efficienza

Questo filtro, caricato staticamente, permette di rimuovere le polveri sottili e il particolato.

| CODICE | APPLICAZIONE |
|-----------------|---------------------------------|
| MAC-1300FT | MSC tutti |
| MAC-1200FT | MCF (H) tutti |
| MAC-1700FT | MS (H)-GA50/60/80 MSZ-A18~26 |
| PZ-50RFM-E | LGH-50 cat. "F7" |
| PZ-80RFM | LGH-80 cat. "F7" |
| PZ-100RFM-E | LGH-100 cat. "F7" |
| PZ-80RFM x 2 | LGH-150 cat. "F7" |
| PZ-100RFM-E x 2 | LGH-200 cat. "F7" |

Filtro anti-odore

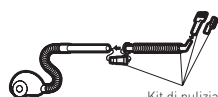


Filtro anti-odore

I carboni attivi che costituiscono questo filtro, sono in grado di trattenere i normali odori presenti nelle abitazioni domestiche (ammoniaca, tabacco, odori di animali etc).

| CODICE | APPLICAZIONE |
|------------|---------------|
| MAC-1800DF | MSC-WV |
| MAC-1700DF | MCF (H) tutti |

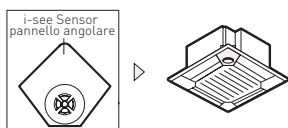
Kit di pulizia unità interna



Kit di pulizia

Accessori per rimuovere efficacemente la polvere dal filtro, dal ventilatore e dalla batteria di scambio termico.

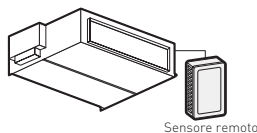
| CODICE | APPLICAZIONE |
|-------------|--------------------------|
| MAC-093SS-E | MSZ-FA/FD/GA/GB/GC/GE/SF |

i-see Sensor per cassette

Angolare del pannello di copertura delle cassette dotato di i-see Sensor.

CODICE APPLICAZIONE

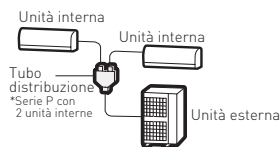
PAC-SA1ME-E PLA-BA tutte

Sensore remoto

Sensore per il rilevamento della temperatura in una posizione remota.

CODICE APPLICAZIONE

PAC-SE41TS-E Tutte le unità interne Serie P ed S

Giunto distributore

Diramazione delle tubazioni per i sistemi free-compo o per il collegamento di due "branch-box".

CODICE APPLICAZIONE

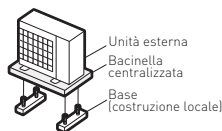
| | |
|------------------------|-------------------------------------|
| MSDD-50TR(SR)-E | 50+50 - Unità esterna 71~140 |
| MSDD-50WR-E | 50+50 - Unità esterna 200-250 |
| MSDT-111R-E | 33+33+33 - Unità esterna 71-250 |
| MSDF-1111R-E | 25+25+25+25 - Unità esterna 200-250 |
| MSDD-50BR-E | MXZ-8B(A) a saldare |
| MSDD-50AR-E | MXZ-8B(A) a cartella |

Kit chiusura drenaggio condensa

Set per l'unità esterna composto da tappi per i fori di drenaggio non utilizzati e pipette di scarico condensa.

CODICE APPLICAZIONE

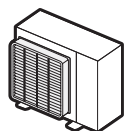
PAC-SG61DS-E MXZ-8B(A) - PUHZ tutti
PAC-SF37DS-E PUH-P tutti

Bacinella di raccolta condensa

Bacinella di raccolta della condensa per l'unità esterna.

CODICE APPLICAZIONE

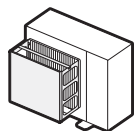
PAC-SF16DP-E PUH-P71/100
PAC-SF17DP-E PUH-P125/140

Deflettore aria unità esterna

Griglia per la deviazione del flusso d'aria in uscita dall'unità esterna.

CODICE APPLICAZIONE

| | |
|-------------------------|---|
| MAC-855SG | MXZ-4C(B)80/5C(B)100 |
| PAC-SG58SG-E | PUHZ-RP35/50 |
| PAC-SG59SG-E | PUHZ-RP60/71 - PUHZ-P100 PUH-P71~100 |
| PAC-SG59SG-E x 2 | MXZ-8B(A) - PUHZ-P125~250 PUH-P125~140 |
| PAC-SH96SG-E x 2 | PUHZ-RP100-250V(Y)KA |

Pannello di protezione dal vento

Protegge dal vento il ventilatore dell'unità esterna per estendere il funzionamento in raffreddamento fino a -15°C.

CODICE APPLICAZIONE

| | |
|-------------------------|--|
| PAC-SH63AG-E | PUHZ-RP60/71 - PUHZ-P100 PU(H)-P71/100 |
| PAC-SH63AG-E x 2 | PUHZ-HRP71/100/125 - PUHZ-P125-250 PU(H)-P125/140 |
| PAC-SH95AG-E x 2 | PUHZ-RP100-250KA |

CONTROLLI E CENTRALIZZAZIONI

| Unità interne | SISTEMI REALIZZABILI | | | | | |
|--------------------------------|--|---|---|---|-------------------|--------------------|
| | Serie M | Serie S e P | Serie P | | | |
| Unità esterne | Serie M, MXZ | Serie MXZ e S | Serie P | | | |
| Comando remoto singolo | | | | | | |
| Accessori richiesti | MAC-397IF-E (interfaccia) PAR-21MAA o PAR-30MAA (comando remoto a filo) | PAR-21MAA, PAR-21MAAT-E o PAR-30MAA (comando remoto a filo) | | Impostazioni | | |
| Controllo di gruppo | | | | | Collettivo | Individuale |
| | | | | On/Off | ✓ | |
| | | | | Modo | ✓ | |
| | | | | Temp | ✓ | |
| | | | | Termostato | | ✓ |
| Timer | ✓ | | | | | |
| Accessori richiesti | MAC-397IF-E (interfaccia) PAR-21MAA o PAR-30MAA (comando remoto a filo) | | PAR-21MAA o PAR-30MAA (comando remoto a filo) | | | |
| Centralizzazioni On/Off | | | | | Collettivo | Individuale |
| | | | | On/Off | ✓ | ✓ |
| | | | | Modo | | ✓* |
| | | | | Temp | | ✓* |
| | | | | Termostato | | ✓* |
| Timer | | ✓* | | | | |
| Accessori richiesti | MAC-397IF-E (interfaccia) MAC-821SC-E (centralizzatore) | | | * Solo tramite comando remoto di ogni singola macchina. | | |
| Sistemi M/NET | | | | | Collettivo | Individuale |
| | | | | On/Off | | ✓ |
| | | | | Modo | | ✓ |
| | | | | Temp | | ✓ |
| | | | | Termostato | | ✓ |
| Timer | | ✓ | | | | |
| Accessori richiesti | MAC-399IF-E (interfaccia) Centralizzatore M/NET PAC-SC50KUA (alimentatore) | | PAC-SF81MA-E (interfaccia) Centralizzatore M/NET PAC-SC50KUA (alimentatore) | | | |

NB: Per "Impostazione collettiva" si intende che la stessa impostazione viene estesa a tutte le unità e non è possibile differenziarle. Per "impostazione individuale" si intende che ogni unità può ricevere una impostazione personalizzata.

COMANDI REMOTI

PAR-FL32MA - PAR-FA32MA/PAR-SA9FA



Comando ad infrarossi (ricevitore e trasmettitore)

- PAR-FA32MA: ricevitore universale (Serie S e P)
 - PAR-SA9FA-E: angolare con ricevitore per griglia PLP-6BA da utilizzarsi con cassette a 4 vie PLA-BA
 - PAR-FL32MA: Telecomando universale programmabile per ogni tipo di unità interna Serie S e P
- Possibilità di personalizzazione del segnale infrarosso per ambienti dove sono installati più telecomandi.

PAR-21MAA-J



Display del comando con particolari di funzionamento
*Optional



Comando a filo

- Gestione fino a 16 gruppi
- Facile ed intuitivo grazie all'impiego di icone
- Collegamenti semplificati mediante un cavetto a due conduttori non polarizzati
- Sensore di temperatura incorporato in alternativa a quello dell'unità interna
- Timer settimanale con 8 programmazioni giornaliere.

PAR-30MAA NEW



Comando a filo retroilluminato

Il nuovo comando a filo PAR-30MAA unisce l'elevato contenuto tecnologico e la facilità d'utilizzo ad un design impeccabile grazie al display retroilluminato e le icone grafiche ad alta risoluzione. Oltre a tutte le funzioni del PAR-21MAA ne sono state aggiunte altre, tra cui:

- Setback notturno
- Modo silenzioso dell'unità esterna
- Risparmio energetico unità esterna

Tutte le funzioni sono facilmente accessibili grazie ai menù a scorrimento intuitivi in lingua italiana.

PAC-SH29TC-E NEW



Connettore per comando remoto a filo

Connettore per il collegamento del comando a filo alle unità interne SLZ-VAL, SEZ-VAL, PKA.

PZ-60DR (Lossnay)



Comando a filo

- Controllo remoto specifico per recuperatore di calore Lossnay
- Gestione di 1 gruppo fino a 16 Lossnay
- Facile ed intuitivo grazie all'impiego di icone grafiche
- Collegamenti semplificati mediante un cavetto a due conduttori non polarizzato
- Timer settimanale interno
- Mappatura personalizzabile della ventilazione per commutazione modo (Auto/Recovery/Bypass)
- Funzione night purge per ventilazione notturna estiva
- Messaggi di servizio su display.

CENTRALIZZATORI

MAC-821SC-E



Centralizzatore semplificato

Il centralizzatore MAC-821SC-E permette di azionare sino a 8 unità interne in modo indipendente e, tramite led, visualizzarne lo stato di funzionamento. Questo centralizzatore è particolarmente impiegato per i piccoli hotel, uffici etc.

CENTRALIZZATORI M/NET

GB-50ADA **NEW**



Centralizzatore Web server M/NET

- Alimentazione integrata (230V-50 Hz)
- Gestione di 50 gruppi fino a 50 unità interne complessive
- Controllo dei gruppi singolo e collettivo
- Interfaccia di rete Ethernet per collegamento a sistemi di supervisione
- Software WEB server integrato per gestione tramite Internet Explorer® e pubblicazione in internet.
- Collegamenti semplificati mediante un cavetto a due conduttori non polarizzati per mezzo della tecnologia ME
- Ampia disponibilità di funzioni opzionali tramite licenze PIN code.

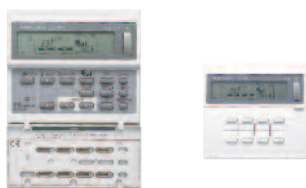
AT-50A **NEW**



Centralizzatore M/NET

- Touch panel LCD 5" a colori retroilluminato
- Gestione di 50 gruppi fino a 50 unità interne
- Controllo dei gruppi singolo e collettivo con visualizzatore a griglia, elenco o gruppi
- 2 Timer settimanali (per la commutazione stagionale) e 1 giornaliero
- Collegamenti semplificati mediante un cavetto a due conduttori non polarizzati.

PAC-SC30GRAJ



Centralizzatore M/NET

- Gestione di 8 indirizzi
- Controllo dei gruppi singolo e collettivo
- Facile ed intuitivo grazie all'utilizzo di icone
- Collegamenti semplificati mediante un cavetto a due conduttori non polarizzati
- Configurazione dei gruppi tramite tastiera
- Suggerito per la gestione di un singolo sistema.

PAC-SF44SRAJ



Centralizzatore M/NET

- Gestione di 50 indirizzi
- Controllo dei gruppi singolo e collettivo
- Facile ed intuitivo grazie all'impiego di icone
- Collegamenti semplificati mediante un cavetto a due conduttori non polarizzati
- Configurazione dei gruppi tramite tastiera
- Suggerito per la gestione di più di un sistema.

PAC-YT34STAJ

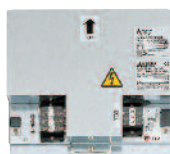


Timer M/NET

- Gestione di 50 indirizzi
- Facile ed intuitivo grazie all'impiego di icone
- Collegamenti semplificati mediante un cavetto a due conduttori non polarizzati
- Tecnologia di tipo ME
- Configurazione dei gruppi tramite tastiera
- 9 programmi di 16 passi ciascuno.

ALIMENTATORE M/NET

PAC-SC51KUA



Alimentatore

Alimentatore per BUS M/Net.

Qualora venga scelto un sistema di centralizzazione M/NET deve essere sempre utilizzato (eccetto GB-50ADA).

Input: 230V-50Hz

Output: 24Vdc.

INTERFACCE

MAC397IF-E



Interfaccia di controllo

Grazie all'interfaccia MAC-397IF-E è possibile azionare le unità interne Inverter (escluso MSZ-HC) con il comando remoto a filo tipo PAR-21MAA o PAR-30MAA, con il centralizzatore semplificato MAC-821SC-E o tramite un SEGNALE ESTERNO tipo contatto finestra o controllo domotico.

INTERFACCE

MAC-399IF-E



Interfaccia per sistemi M/NET

L'interfaccia MAC-399IF-E permette di connettere le **unità interne** Inverter (escluso MSZ-HC) al sistema M/NET e quindi ad un controllo centralizzato. Inoltre, utilizzando il centralizzatore GB50 è possibile il controllo e l'impostazione dei parametri di funzionamento tramite WEB.

PAC-SF81MA-E



Interfaccia per sistemi M/NET

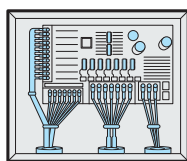
Permette di connettere le **unità esterne Mr.Slim** al sistema M/Net e quindi ad un controllo centralizzato.

- Adatta a tutti i modelli PUH/PUHZ
- Montaggio semplificato mediante cavetti in dotazione
- Alloggiamento all'interno dell'unità esterna.

FTC2 PAC-IF031B-E



PAR-W21MAA



APERTO

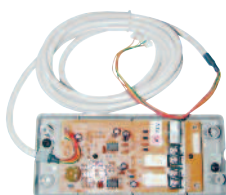
Scheda gestione modulo idronico

Centralina elettronica che permette il controllo di una motocondensante tipo Power Inverter o Zubadan per la gestione di un impianto a pompa di calore aria/acqua. Riscaldamento/raffreddamento e produzione di acqua calda sanitaria. Viene corredata di 3 sonde di controllo e di un comando a filo PAR-W21 per la regolazione dei parametri di funzionamento.

La regolazione può avvenire anche da un input esterno, digitale o analogico (es. 0-10Vdc) ad esempio da una centralina climatica.

CONNETTORI

PAC-SF40RM-E

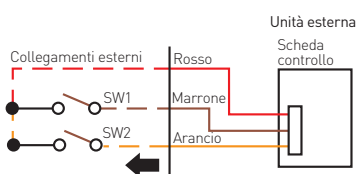


Connettore per segnali esterni (Linea Commercial e Serie S)

- Collegamenti semplificati mediante cavetti in dotazione
- Connessione alle unità interne
- Funzioni:
 - Segnalazione ON (12V cc, Uscita 1)
 - Segnalazione anomalia (12V cc, Uscita 2)
 - Contatto per On/Off da timer esterni (Entrata)

Dimensioni: 160x70x30mm.

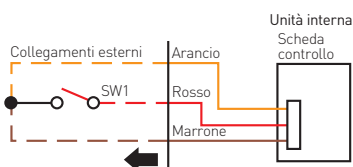
PAC-SC36NA-E



Connettore per silent mode e controllo richiesta (PUHZ e MXZ-8A140)

- Funzioni:
 - Possibilità di limitare i valori di assorbimento al 75%, 50% e 0% del valore massimo.
 - Possibilità di ridurre i livelli di rumorosità di 3dB(A) con un interruttore remoto (es. interruttore crepuscolare, termostato etc. non forniti).

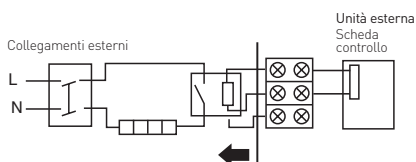
PAC-SE55RA-E



Collegamento per comando esterno (Linea Commercial e Serie S)

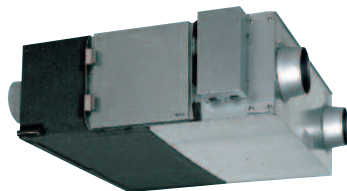
- Collegamenti semplificati mediante cavetti in dotazione
- Connessione alle unità interne
- Funzioni:
 - On/Off da segnale esterno
 - Abilitare/Disabilitare il comando remoto associato alla singola macchina.

PAC-SE58RA-E NEW



Connettore per riscaldatore della base dell'unità esterna (PUHZ-HW e PUHZ-W)

- Collegamento semplificato mediante cavetto in dotazione
- Connessione alle unità esterne
- Funzione:
 - Attivazione di una resistenza per il riscaldamento della base dell'unità esterna durante il ciclo di defrost (tramite relè). Il segnale di ON viene dato all'inizio del defrost e mantenuto per 15 min.



RECUPERATORI DI CALORE

I ventilatori a recupero di calore

Elevato comfort

I ventilatori a recupero di calore Lossnay, universalmente riconosciuti per la loro efficienza, per il loro contributo alla salvaguardia dell'ambiente grazie all'energia recuperata e per il controllo dell'umidità, forniscono sia un **elevato comfort** che un **elevato risparmio energetico**.

Un adulto ha bisogno di 400 litri di aria fresca ogni ora

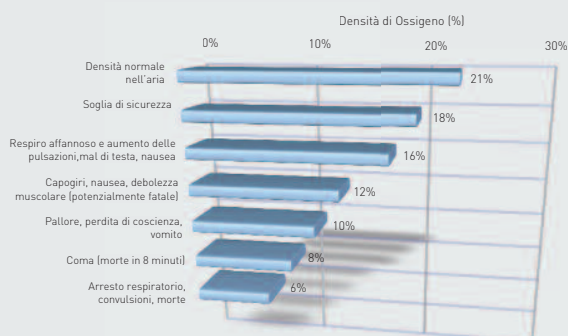
Vi è mai capitato di sentirvi mancare il respiro quando stazionate in una stanza chiusa o state viaggiando in un treno affollato? Ciò avviene a causa di un'elevata concentrazione di **CO₂**, esalata dalle persone. Ogni persona espelle in media 20 litri di anidride carbonica per ora; in assenza di ricambio d'aria le concentrazioni di gas dannosi aumentano e il quantitativo di ossigeno diminuisce. Per vivere confortevolmente **ogni persona ha bisogno di 400 l di aria fresca ogni ora**.

Principali inquinanti dell'aria presenti in ambienti chiusi

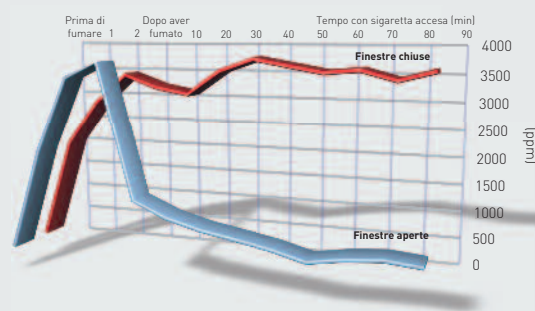
| Nome dell'Inquinante | Formola Chimica | Danni Provocati |
|--|-----------------------|---|
| Monossido di Carbonio | CO | Causa seri danni al fisico. |
| Gas solforosi Diossido di Zolfo | SO ₂ | Danni fisici; asma; reagisce con i metalli; causa l'insorgenza della ruggine. |
| Ossidi di Azoto Monossido di Azoto Diossido di Azoto | NO NO ₂ | Non sono chiari i danni diretti alle persone, diventa NO ₂ quando si lega all'ossigeno, causa danni indiretti; irrita la gola e i polmoni, può causare danni anche seri. |
| Anidride Carbonica | CO ₂ | Non provoca danni diretti se la densità di particelle non è elevata. |
| Cattivi odori | - | I cattivi odori non causano problemi alla salute, ma possono alterare il comfort. |

Fonte: An Introduction to Home Environment Studies. S. Fuji, Shoukokusha Publications

DENSITÀ DI OSSIGENO E DISTURBI DOVUTI ALLA SUA MANCANZA

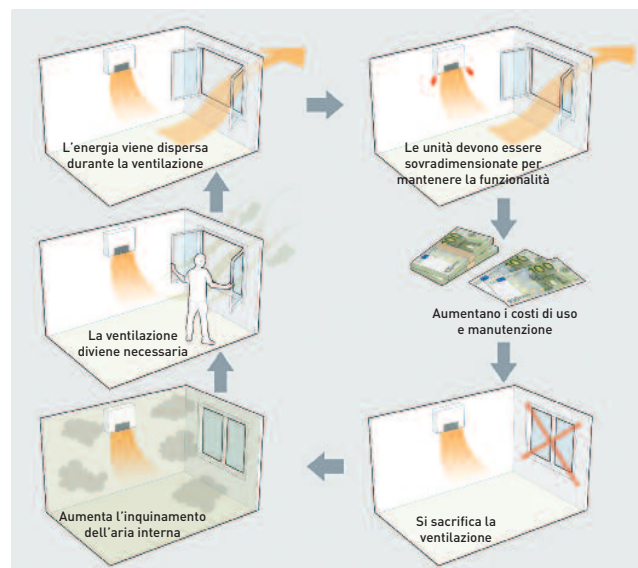


VENTILAZIONE E CAMBIO DELLA QUALITÀ DI CO₂ IN AMBIENTE



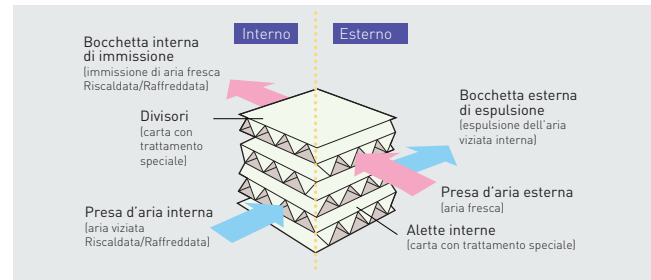
Comfort e risparmio energetico

Quando si usa un sistema di ventilazione, **l'aria interna che è stata riscaldata o raffreddata fuoriesce** causando un raffreddamento della stanza in inverno e un riscaldamento in estate. Questa perdita di aria calda/fredda rende **l'ambiente poco confortevole e fa aumentare il consumo di energia** e di conseguenza i costi per la climatizzazione. La ragione di questo fenomeno sta nel fatto che la capacità di riscaldamento/raffreddamento e il volume d'aria ricambiata sono in contrapposizione tra di loro e sono legati da una relazione inversamente proporzionale. Per ovviare a questo problema Mitsubishi Electric propone sistemi di condizionamento per il riscaldamento/raffreddamento dell'aria che provvedono anche ad **un'efficace ventilazione**.



Semplicità costruttiva

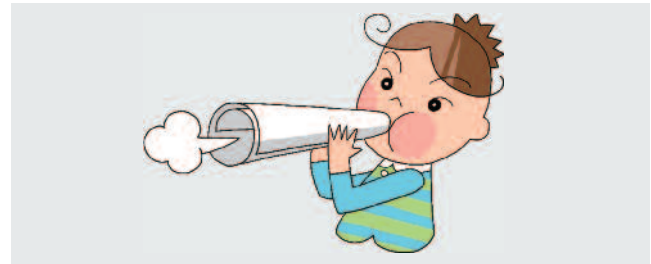
Come mostrato in figura lo scambiatore Lossnay è costituito da una **struttura in carta speciale trattata** che permette di incrociare i flussi **scambiando l'energia termica fra loro**. Grazie ai divisori che separano i canali di aspirazione da quelli di scarico, l'aria fresca in ingresso **non viene mai miscelata con quella in uscita**.



Principio di Funzionamento

Lo scambiatore Lossnay realizza un **efficace scambio termico totale – temperatura** (calore sensibile) e **umidità** (calore latente) – utilizzando divisori in carta trattata appositamente e permeabili all'umidità che consentono l'espulsione dell'aria viziata all'esterno e l'immissione dell'aria fresca all'interno senza che vi sia la benché minima miscelazione tra le due. Il principio può essere spiegato attraverso un semplice esperimento. Realizzate un tubo con un foglio di carta e soffiategli dentro. **Il calore del flusso d'aria viene trasferito alle vostre mani**, viceversa se viene soffiata aria fredda nel tubo le vostre mani vengono raffreddate.

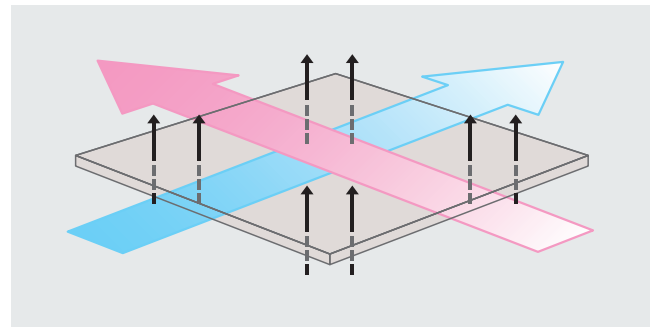
Queste speciali caratteristiche della carta vengono sfruttate all'interno dello scambiatore entalpico Lossnay.



Cosa sono il Calore Sensibile e il Calore Latente?

Il calore sensibile è quello che causa un innalzamento o un abbassamento di temperatura in un corpo, il calore latente è quello coinvolto nel cambiamento di stato di una sostanza (evaporazione, condensazione etc..).

- **Scambio di calore sensibile (temperatura):** il calore viene trasferito per conduzione termica nei divisori dello scambiatore.
- **Scambio di calore latente (umidità):** il vapore acqueo passa attraverso i divisori mosso dalla differenza tra la pressione di vapore del flusso d'aria in uscita e quella del flusso d'aria in entrata.



Ricambio d'aria confortevole a prescindere dal caldo e dal freddo

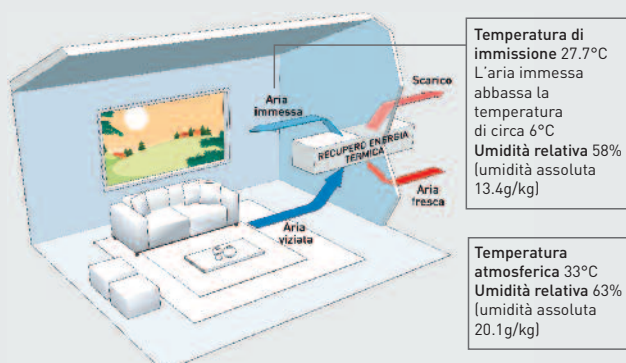
Estate - La differenza tra l'aria immessa e quella già presente all'interno è 1.7°C.

- L'aria immessa viene portata alle condizioni dell'aria raffrescata (e deumidificata) che c'è all'interno.

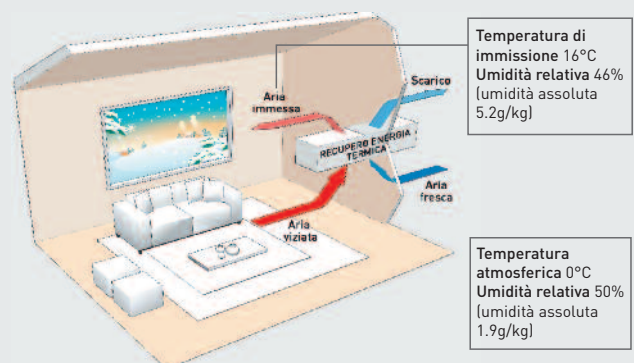
Inverno - Recupero di 4 kg/h di umidità.

- L'aria immessa viene portata alle condizioni dell'aria calda (e umidificata) che c'è all'interno.

Temperatura della stanza 26°C
Umidità relativa 50% - (umidità assoluta 10.5g/kg)



Temperatura della stanza 20°C
Umidità relativa 50% - (umidità assoluta 7.3g/kg)

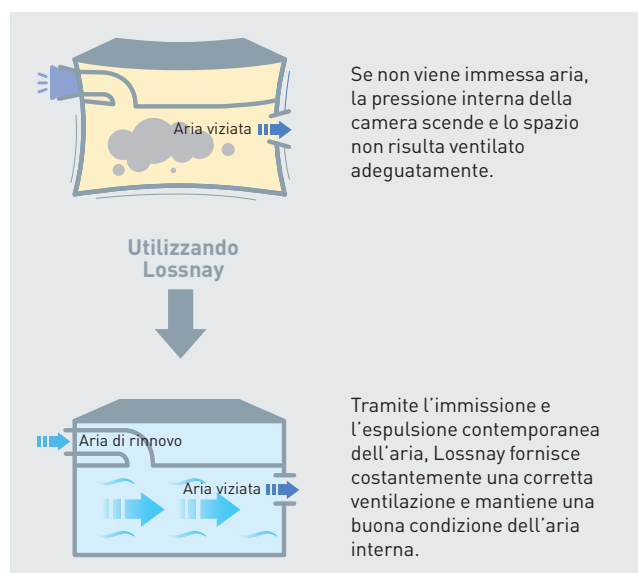


Altre caratteristiche

Lossnay fornisce una ventilazione migliore perché i **flussi d'aria immessa ed espulsa sono bilanciati**, per questo motivo ha un funzionamento più efficiente rispetto ai sistemi di ventilazione tradizionali (solo ventilazione verso l'esterno).

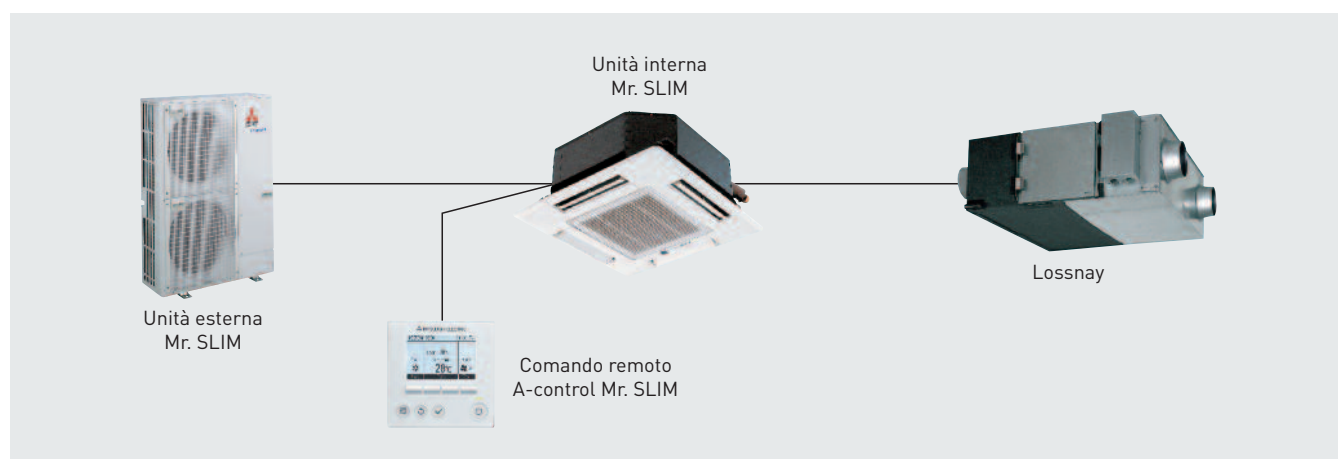
Con i recuperatori LGH-RX5 è anche possibile **differenziare i 2 flussi d'aria** di immissione e di estrazione al fine di portare il locale in pressione positiva o negativa. (ad es. locali fumatori).

Tutti i Lossnay sono corredati di un **filtro dell'aria categoria "G3"**; inoltre i modelli LGH-RX5 hanno la possibilità di essere equipaggiati di un **filtro supplementare categoria "F7"**.



I Sistemi interbloccati di ventilazione e climatizzazione Mr. SLIM & Lossnay

Permettono di unire comfort ed economia di esercizio.



I sei pregi principali dei sistemi interbloccati di ventilazione e climatizzazione

Criticità

| | | | | | |
|--|---|---|--|--|---|
| <ul style="list-style-type: none"> L'aria interna è inquinata da fumo di sigaretta, polvere, etc. L'apporto d'aria è insufficiente e di conseguenza anche la ventilazione. | <ul style="list-style-type: none"> Il flusso d'aria di Riscaldamento/ Raffrescamento non raggiunge il livello dei piedi. | <ul style="list-style-type: none"> Parte di aria condizionata viene espulsa all'esterno. Il funzionamento iniziale è costoso. | <ul style="list-style-type: none"> La presenza di due interruttori distinti per il sistema di climatizzazione e quello di ventilazione rende il funzionamento difficoltoso e non è possibile effettuare e realizzare un funzionamento diverso da zona a zona. | <ul style="list-style-type: none"> Il rumore prodotto dal funzionamento del climatizzatore e della ventola è fastidioso. Il rumore esterno è fastidioso. | <ul style="list-style-type: none"> Le operazioni di manutenzione come il cambio del filtro risultano difficoltose. |
|--|---|---|--|--|---|



Vantaggi

| | | | | | |
|---|-----------------------------|--------------------------------------|---------------------------------|---------------------------|--|
| Ventilazione di aria fresca efficiente. | Flusso d'aria confortevole. | Ventilazione a risparmio energetico. | Controllo con un unico comando. | Funzionamento silenzioso. | Un anno senza manutenzione del filtro. |
|---|-----------------------------|--------------------------------------|---------------------------------|---------------------------|--|

Ridurre i costi di Riscaldamento/Raffrescamento attraverso una Ventilazione Efficiente

Composizione del sistema di climatizzazione:

Ventilazione standard

Climatizzatore: cassetta a 4 vie PLHX-JI80GFK, ventilazione: BFS-20ASK Straight Scirocco x 2 unità.

Ventilazione Lossnay

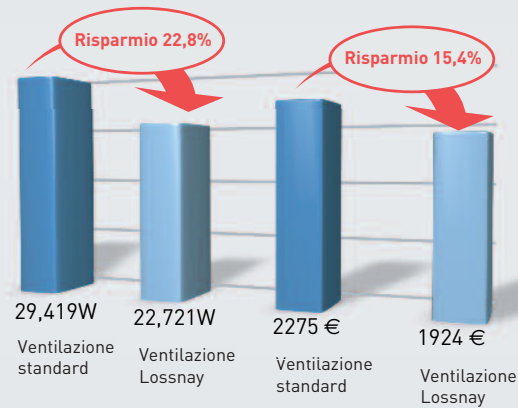
Climatizzatore: cassetta a 4 vie PLHX-JI40GKF, ventilazione: Lossnay LGH-50CMP.

Fattori per il calcolo:

- Dimensione dell'ufficio standard: 100 m²
- Carico termico in raffrescamento: 104 W/m²
- Carico termico in riscaldamento: 77.9 W/ m²
- Volume ricambio aria: 500m³/h
- Tempo di funzionamento: 10 h/giorno, 26 giorni/mese, 4 mesi/anno (in raffrescamento), 5 mesi/anno (in riscaldamento); rapporto di capacità: 0.7
- Elettricità: riferimento al mercato giapponese dove è stato condotto il field test.

RISPARMIO ANNUALE

22,8% riduzione in consumi per la climatizzazione
15,4% riduzione dei costi di energia elettrica



Condizioni di prova, ufficio commerciale standard (100 m²) nella zona metropolitana di Tokio (le condizioni climatiche sono paragonabili a quelle di Milano).

Comando remoto PZ-60DR

- Controllo remoto specifico per recuperatore di calore Lossnay
- Gestione di 1 gruppo fino a 16 Lossnay
- Facile ed intuitivo grazie all'impiego di icone grafiche
- Collegamenti semplificati mediante un cavetto a due conduttori non polarizzato
- Timer settimanale interno
- Mappatura personalizzabile della ventilazione per commutazione modo (Auto/Recovery/Bypass)
- Funzione night purge per ventilazione notturna estiva
- Messaggi di servizio su display



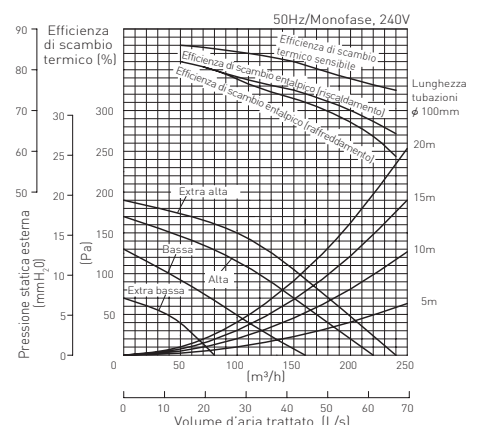
Condizionatori della serie Mr. SLIM compatibili con il sistema di ventilazione Lossnay

| TIPOLOGIA | MODELLO | TIPOLOGIA | MODELLO |
|------------------|--------------------------|-----------|-----------|
| Cassetta a 4 vie | PLA-BA/SLZ-KA | Soffitto | PCA-KA/HA |
| Canalizzato | PEAD-JA/PEA-GA SEZ-KD | Parete | PKA-HA/KA |
| | | Pavimento | PSA-GA |

*Il comando remoto a filo deve essere impostato prima di poter essere utilizzato per far funzionare le singole unità Lossnay.

Specifiche tecniche

| MODELLO | LGH-15RX ₅ -E | | | | |
|---|--------------------------|-------------------------|-----------|---------|-------------|
| Alimentazione | V/Fase/Hz | 220-240 / MONOFASE / 50 | | | |
| Velocità della ventola | | Extra-Alta | Alta | Bassa | Extra-Bassa |
| Intensità corrente | A | 0.44-0.46 | 0.37-0.38 | 0.25 | 0.14-0.15 |
| Potenza assorbita | W | 96-110 | 80-90 | 53-59 | 30-35 |
| Volume d'aria trattato | m ³ /h | 150 | 150 | 110 | 70 |
| | L/s | 42 | 42 | 31 | 19 |
| Pressione statica esterna | mmH ₂ O | 10.2-10.7 | 6.6-7.1 | 3.6-4.1 | 1.4 |
| | Pa | 100-105 | 65-70 | 35-40 | 14 |
| Efficienza di scambio termico sensibile | % | 82.0 | 82.0 | 84.0 | 85.5 |
| Efficienza di scambio entalpico | Raffreddamento % | 75.0 | 75.0 | 77.5 | 81.0 |
| | Riscaldamento % | 73.0 | 73.0 | 76.5 | 81.0 |
| Livello pressione sonora | dB(A) | 27.5-28 | 26.5-27 | 22-23.5 | 18 |
| Peso | kg | 20 | | | |
| Dimensioni | AxLxP mm | 273x735x780 | | | |



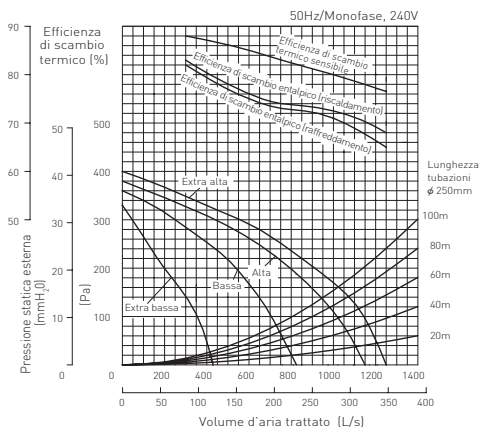
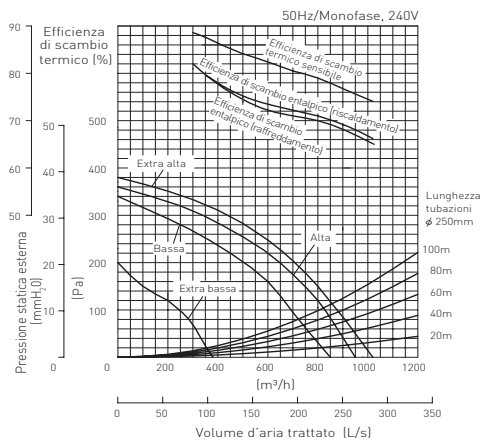
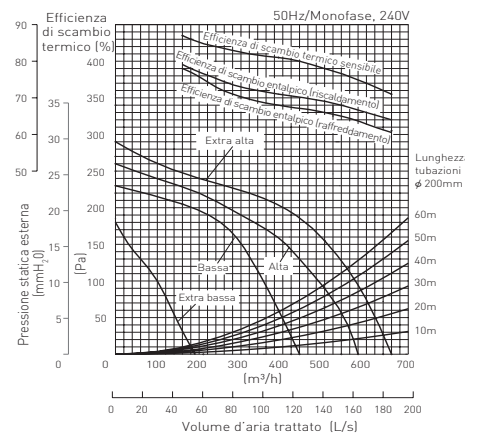
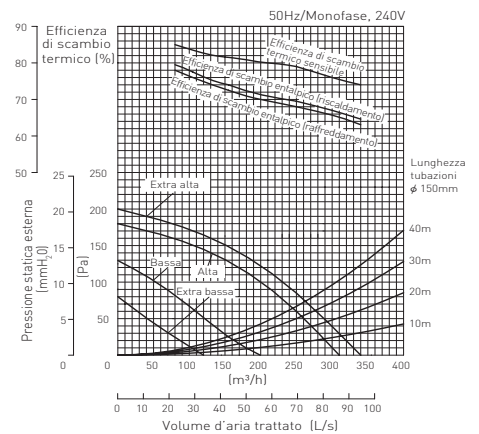
Specifiche tecniche

| MODELLO | | LGH-25RX _s -E | | | |
|---|--------------------|--------------------------|-----------|-----------|-------------|
| Alimentazione | V/Fase/Hz | 220-240 / MONOFASE / 50 | | | |
| Velocità della ventola | | Extra-Alta | Alta | Bassa | Extra-Bassa |
| Intensità corrente | A | 0.52-0.55 | 0.47-0.48 | 0.26-0.27 | 0.17-0.18 |
| Potenza assorbita | W | 113-129 | 102-114 | 56-62 | 36-42 |
| Volume d'aria trattato | m ³ /h | 250 | 250 | 155 | 105 |
| | L/s | 69 | 69 | 43 | 29 |
| Pressione statica esterna | mmH ₂ O | 8.2-8.7 | 5.1-6.1 | 2-2.5 | 0.9 |
| | Pa | 80-85 | 50-60 | 20-25 | 9 |
| Efficienza di scambio termico sensibile | % | 79.0 | 79.0 | 81.5 | 83.5 |
| Efficienza di scambio entalpico | Raffreddamento % | 69.5 | 69.5 | 74.0 | 77.5 |
| | Riscaldamento % | 68.0 | 68.0 | 72.5 | 76.0 |
| Livello pressione sonora | dB(A) | 26-27 | 25-26 | 20-21.5 | 18-19 |
| Peso | kg | 20 | | | |
| Dimensioni | AxLxP mm | 273x735x780 | | | |

| MODELLO | | LGH-50RX _s -E | | | |
|---|--------------------|--------------------------|---------|---------|-------------|
| Alimentazione | V/Fase/Hz | 220-240 / MONOFASE / 50 | | | |
| Velocità della ventola | | Extra-Alta | Alta | Bassa | Extra-Bassa |
| Intensità corrente | A | 1.2-1.25 | 1.0 | 0.85 | 0.4 |
| Potenza assorbita | W | 255-286 | 207-228 | 175-190 | 80-95 |
| Volume d'aria trattato | m ³ /h | 500 | 500 | 390 | 180 |
| | L/s | 139 | 139 | 108 | 50 |
| Pressione statica esterna | mmH ₂ O | 15.3-15.8 | 6.6-9.2 | 4.1-6.1 | 1.0 |
| | Pa | 150-155 | 65-90 | 40-60 | 10 |
| Efficienza di scambio termico sensibile | % | 78.0 | 78.0 | 81.0 | 86.0 |
| Efficienza di scambio entalpico | Raffreddamento % | 69.0 | 69.0 | 71.0 | 78.0 |
| | Riscaldamento % | 66.5 | 66.5 | 68.0 | 77.0 |
| Livello pressione sonora | dB(A) | 33-34 | 30.5-32 | 26.5-28 | 19 |
| Peso | kg | 32 | | | |
| Dimensioni | AxLxP mm | 315x1016x888 | | | |

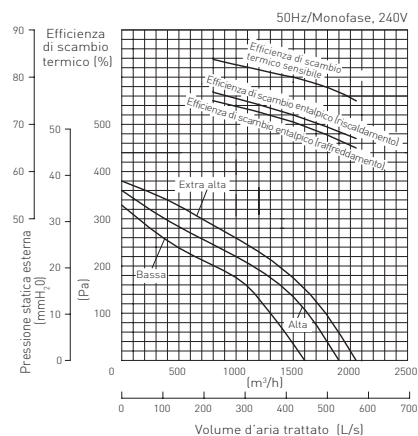
| MODELLO | | LGH-80RX _s -E | | | |
|---|--------------------|--------------------------|-----------|---------|-------------|
| Alimentazione | V/Fase/Hz | 220-240 / MONOFASE / 50 | | | |
| Velocità della ventola | | Extra-Alta | Alta | Bassa | Extra-Bassa |
| Intensità corrente | A | 1.75 | 1.6 | 1.45 | 0.60-0.65 |
| Potenza assorbita | W | 380-415 | 345-370 | 315-340 | 125-145 |
| Volume d'aria trattato | m ³ /h | 800 | 800 | 700 | 355 |
| | L/s | 222 | 222 | 194 | 99 |
| Pressione statica esterna | mmH ₂ O | 14.8-15.3 | 10.7-12.2 | 8.2-9.7 | 2 |
| | Pa | 145-150 | 105-120 | 80-95 | 20 |
| Efficienza di scambio termico sensibile | % | 79.0 | 79.0 | 80.5 | 87.5 |
| Efficienza di scambio entalpico | Raffreddamento % | 71.0 | 71.0 | 72.5 | 79.5 |
| | Riscaldamento % | 70.0 | 70.0 | 71.5 | 79.5 |
| Livello pressione sonora | dB(A) | 33.5-34.5 | 32-33 | 30-31 | 22 |
| Peso | kg | 53 | | | |
| Dimensioni | AxLxP mm | 399x1004x1144 | | | |

| MODELLO | | LGH-100RX _s -E | | | |
|---|--------------------|---------------------------|-----------|---------|-------------|
| Alimentazione | V/Fase/Hz | 220-240 / MONOFASE / 50 | | | |
| Velocità della ventola | | Extra-Alta | Alta | Bassa | Extra-Bassa |
| Intensità corrente | A | 2.3-2.4 | 2.1-2.1 | 1.7 | 0.9 |
| Potenza assorbita | W | 500-535 | 445-475 | 350-380 | 175-200 |
| Volume d'aria trattato | m ³ /h | 1000 | 1000 | 755 | 415 |
| | L/s | 278 | 278 | 210 | 115 |
| Pressione statica esterna | mmH ₂ O | 16.3-17.3 | 10.2-11.2 | 5.6-6.1 | 1.8 |
| | Pa | 160-170 | 100-110 | 55-60 | 18 |
| Efficienza di scambio termico sensibile | % | 80.0 | 80.0 | 83.0 | 87.0 |
| Efficienza di scambio entalpico | Raffreddamento % | 72.5 | 72.5 | 74.0 | 80.0 |
| | Riscaldamento % | 71.0 | 71.0 | 73.0 | 79.0 |
| Livello pressione sonora | dB(A) | 36-37 | 34-35 | 31-32.5 | 21-22 |
| Peso | kg | 59 | | | |
| Dimensioni | AxLxP mm | 399x1231x1144 | | | |

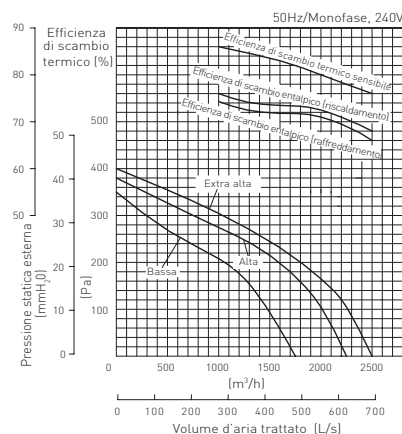


Specifiche tecniche

| MODELLO | | LGH-150RX _s -E | | |
|---|--------------------|---------------------------|-----------|----------|
| Alimentazione | V/Fase/Hz | 220-240 / MONOFASE / 50 | | |
| Velocità della ventola | | Extra-Alta | Alta | Bassa |
| Intensità corrente | A | 3.5 | 3.2 | 2.9 |
| Potenza assorbita | W | 760-830 | 690-740 | 630-680 |
| Volume d'aria trattato | m ³ /h | 1500 | 1500 | 1300 |
| | L/s | 417 | 417 | 361 |
| Pressione statica esterna | mmH ₂ O | 16.3-17.8 | 13.3-13.8 | 9.7-10.2 |
| | Pa | 160-175 | 130-135 | 95-100 |
| Efficienza di scambio termico sensibile | % | 80.0 | 80.0 | 81.0 |
| Efficienza di scambio entalpico | Raffreddamento % | 72.0 | 72.0 | 72.5 |
| | Riscaldamento % | 70.5 | 70.5 | 71.5 |
| Livello pressione sonora | dB(A) | 38-39 | 36-37.5 | 33.5-35 |
| Peso | kg | 105 | | |
| Dimensioni | AxLxP mm | 798x1004x1144 | | |



| MODELLO | | LGH-200RX _s -E | | |
|---|--------------------|---------------------------|-----------|---------|
| Alimentazione | V/Fase/Hz | 220-240 / MONOFASE / 50 | | |
| Velocità della ventola | | Extra-Alta | Alta | Bassa |
| Intensità corrente | A | 4.8 | 4.2 | 3.4 |
| Potenza assorbita | W | 1035-1100 | 910-980 | 715-785 |
| Volume d'aria trattato | m ³ /h | 2000 | 2000 | 1580 |
| | L/s | 556 | 556 | 439 |
| Pressione statica esterna | mmH ₂ O | 16.3-16.8 | 10.2-10.7 | 6.1-6.6 |
| | Pa | 160-165 | 100-105 | 60-65 |
| Efficienza di scambio termico sensibile | % | 80.0 | 80.0 | 83.0 |
| Efficienza di scambio entalpico | Raffreddamento % | 72.5 | 72.5 | 73.5 |
| | Riscaldamento % | 71.0 | 71.0 | 72.0 |
| Livello pressione sonora | dB(A) | 39.5-40 | 37-38 | 32.5-34 |
| Peso | kg | 118 | | |
| Dimensioni | AxLxP mm | 798x1231x1144 | | |



| MODELLO | | LGH-40ES-E | |
|---|--------------------|-------------------------|-------|
| Alimentazione | V/Fase/Hz | 220-240 / MONOFASE / 50 | |
| Velocità della ventola | | Alta | Bassa |
| Intensità corrente | A | - | - |
| Potenza assorbita | W | 132-146 | 82-95 |
| Volume d'aria trattato | m ³ /h | 400 | 250 |
| | L/s | 111 | 69 |
| Pressione statica esterna | mmH ₂ O | - | - |
| | Pa | - | - |
| Efficienza di scambio termico sensibile | % | 60 | 66 |
| Efficienza di scambio entalpico | Raffreddamento % | 45 | 54 |
| | Riscaldamento % | 40 | 48 |
| Livello pressione sonora | dB(A) | 41-43 | 32-34 |
| Peso | kg | 25 | |
| Dimensioni | AxLxP mm | 255x900x693 | |



| MODELLO | | VL-100U-E | |
|---|--------------------|-------------------------|-------|
| Alimentazione | V/Fase/Hz | 220-240 / MONOFASE / 50 | |
| Velocità della ventola | | Alta | Bassa |
| Intensità corrente | A | - | - |
| Potenza assorbita | W | 26 | 21 |
| Volume d'aria trattato | m ³ /h | 90 | 50 |
| | L/s | - | - |
| Pressione statica esterna | mmH ₂ O | - | - |
| | Pa | - | - |
| Efficienza di scambio termico sensibile | % | 73 | 80 |
| Efficienza di scambio entalpico | Raffreddamento % | - | - |
| | Riscaldamento % | - | - |
| Livello pressione sonora | dB(A) | 37 | 26 |
| Peso | kg | 6.5 | |
| Dimensioni | AxLxP mm | 265x620x168 | |



Installazione tubazioni

SERIE M

MONO

| SERIE | Unità esterne | Lunghezza massima delle tubazioni (m) | Dislivello massimo (m) | Numero massimo di curve |
|----------------|---------------|---------------------------------------|---------------------------------|-------------------------|
| | | Lunghezza totale (A) | Unità esterna Unità interna (H) | Totale |
| MSZ-F | 25 / 35 | 20 | 12 | 10 |
| | 50 | 30 | 15 | 10 |
| MSZ-G / MSZ-EF | 25 / 35 / 42 | 20 | 12 | 10 |
| | 50 / 60 / 71 | 30 | 15 | 10 |
| MSZ-H | 25 / 35 | 10 | 5 | 10 |
| MFZ | 25 / 30 | 20 | 12 | 10 |
| | 50 | 30 | 15 | 10 |

SERIE S & SERIE P

MONO

| SERIE | Unità esterne | Lunghezza massima delle tubazioni (m) | Dislivello massimo (m) | Numero massimo di curve |
|----------------------------------|----------------------|---------------------------------------|---------------------------------|-------------------------|
| | | Lunghezza totale (A) | Unità esterna Unità interna (H) | Totale |
| ZUBADAN (PUHZ-HRP) | 71 / 100 / 125 | 75 | 30 | 15 |
| POWER INVERTER (PUHZ-RP) | 35 / 50 / 60 / 71 | 50 | 30 | 15 |
| | 100 / 125 / 140 | 75 | 30 | 15 |
| | 200 / 250 | 100 | 30 | 15 |
| STANDARD INVERTER (PUHZ-P & SUZ) | 25 / 35 | 20 | 12 | 10 |
| | 50 / 60 / 71 | 30 | 30 | 10 |
| | 100 / 125 / 140 | 50 | 30 | 15 |
| | 200 / 250 | 70 | 30 | 15 |
| ON-OFF (PUH-P) | 71 / 100 / 125 / 140 | 50 | 50 | 15 |

SERIE P

FREE-COMPO TWIN

| SERIE | Unità esterne | Lunghezza massima delle tubazioni (m) | | | Dislivello massimo (m) | | Numero massimo di curve |
|----------------------------|----------------------|---------------------------------------|-------------------------------------|------------------------------------|---------------------------------|---------------------------------|-------------------------|
| | | Totale A+B+C | Differenza massima tra i rami (B-C) | Lunghezza massima singolo ramo (B) | Unità esterna Unità interna (H) | Unità esterna Unità interna (h) | Totale |
| ZUBADAN (PUHZ-HRP) | 71 / 100 / 125 | 75 | 8 | 20 | 30 | 1 | 15 |
| POWER INVERTER (PUHZ-RP) | 71 | 50 | 8 | 20 | 30 | 1 | 15 |
| | 100 / 125 / 140 | 75 | 8 | 20 | 30 | 1 | 15 |
| | 200 / 250 | 120 | 8 | 30 | 30 | 1 | 15 |
| STANDARD INVERTER (PUHZ-P) | 100 / 125 / 140 | 50 | 8 | 20 | 30 | 1 | 15 |
| | 200 / 250 | 70 | 8 | 30 | 30 | 1 | 15 |
| FIXED-SPEED (PUH-P) | 71 / 100 / 125 / 140 | 50 | 8 | 20 | 50 | 1 | 15 |

SERIE P

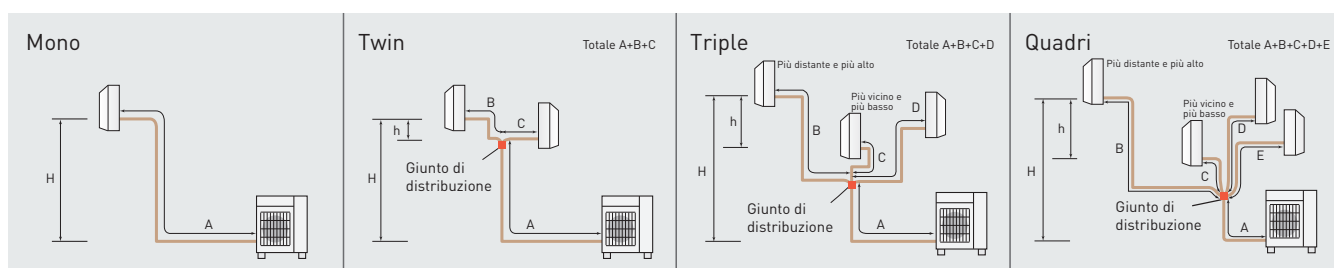
FREE-COMPO TRIPLE

| SERIE | Unità esterne | Lunghezza massima delle tubazioni (m) | | | Dislivello massimo (m) | | Numero massimo di curve |
|----------------------------|---------------|---------------------------------------|-------------------------------------|------------------------------------|---------------------------------|---------------------------------|-------------------------|
| | | Totale A+B+C+D | Differenza massima tra i rami (B-C) | Lunghezza massima singolo ramo (B) | Unità esterna Unità interna (H) | Unità esterna Unità interna (h) | Totale |
| POWER INVERTER (PUHZ-RP) | 140 | 75 | 8 | 20 | 30 | 1 | 15 |
| STANDARD INVERTER (PUHZ-P) | 200 / 250 | 120 | 8 | 30 | 30 | 1 | 15 |
| | 140 | 50 | 8 | 20 | 30 | 1 | 15 |
| | 200 / 250 | 70 | 8 | 28 | 30 | 1 | 15 |
| FIXED-SPEED (PUH-P) | 140 | 50 | 8 | 20 | 50 | 1 | 15 |

SERIE P

FREE-COMPO QUADRI

| SERIE | Unità esterne | Lunghezza massima delle tubazioni (m) | | | Dislivello massimo (m) | | Numero massimo di curve |
|----------------------------|---------------|---------------------------------------|-------------------------------------|------------------------------------|---------------------------------|---------------------------------|-------------------------|
| | | Totale A+B+C+D+E | Differenza massima tra i rami (B-C) | Lunghezza massima singolo ramo (B) | Unità esterna Unità interna (H) | Unità esterna Unità interna (h) | Totale |
| POWER INVERTER (PUHZ-RP) | 200 / 250 | 120 | 8 | 30 | 30 | 1 | 15 |
| STANDARD INVERTER (PUHZ-P) | 200 / 250 | 70 | 8 | 22 | 30 | 1 | 15 |



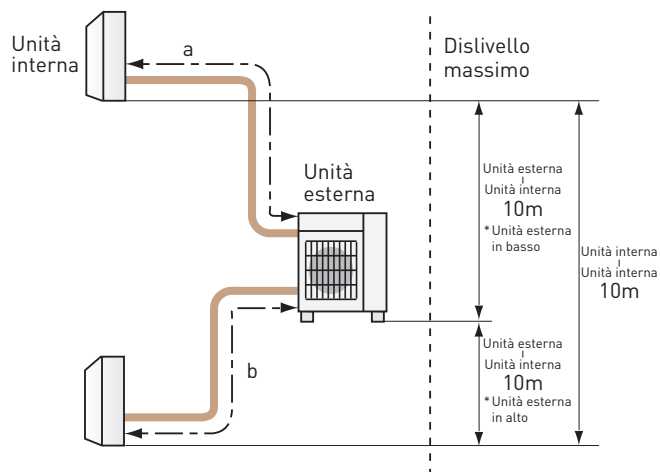
Installazione tubazioni

SERIE MXZ

MXZ-2C(B)30VA

| Lunghezza massima delle tubazioni | |
|--------------------------------------|------|
| Unità esterna - Unità interna (a, b) | 15 m |
| Lunghezza totale (a+b) | 20 m |

| Numero massimo di curve | |
|--------------------------------------|----|
| Unità esterna - Unità interna (a, b) | 15 |
| Totale (a+b) | 20 |

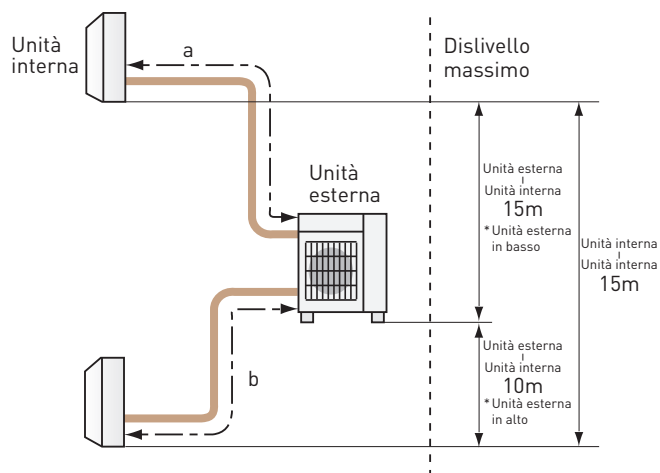


SERIE MXZ

MXZ-2C(B)40VA

| Lunghezza massima delle tubazioni | |
|--------------------------------------|------|
| Unità esterna - Unità interna (a, b) | 20 m |
| Lunghezza totale (a+b) | 30 m |

| Numero massimo di curve | |
|--------------------------------------|----|
| Unità esterna - Unità interna (a, b) | 20 |
| Totale (a+b) | 30 |



MXZ-2C(B)52VA

| Lunghezza massima delle tubazioni | |
|--------------------------------------|------|
| Unità esterna - Unità interna (a, b) | 20 m |
| Lunghezza totale (a+b) | 30 m |

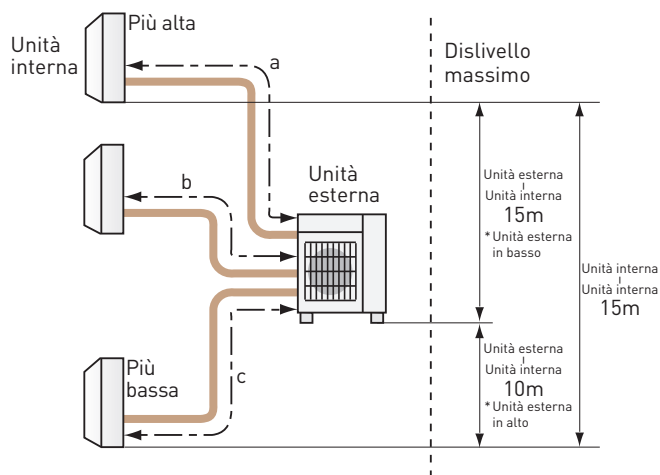
| Numero massimo di curve | |
|--------------------------------------|----|
| Unità esterna - Unità interna (a, b) | 20 |
| Totale (a+b) | 30 |

SERIE MXZ

MXZ-3C54VA

| Lunghezza massima delle tubazioni | |
|---|------|
| Unità esterna - Unità interna (a, b, c) | 25 m |
| Lunghezza totale (a+b+c) | 50 m |

| Numero massimo di curve | |
|---|----|
| Unità esterna - Unità interna (a, b, c) | 25 |
| Totale (a+b+c) | 50 |



MXZ-3C68VA

| Lunghezza massima delle tubazioni | |
|---|------|
| Unità esterna - Unità interna (a, b, c) | 25 m |
| Lunghezza totale (a+b+c) | 50 m |

| Numero massimo di curve | |
|---|----|
| Unità esterna - Unità interna (a, b, c) | 25 |
| Totale (a+b+c) | 60 |

Installazione tubazioni

SERIE MXZ

MXZ-4C71VA

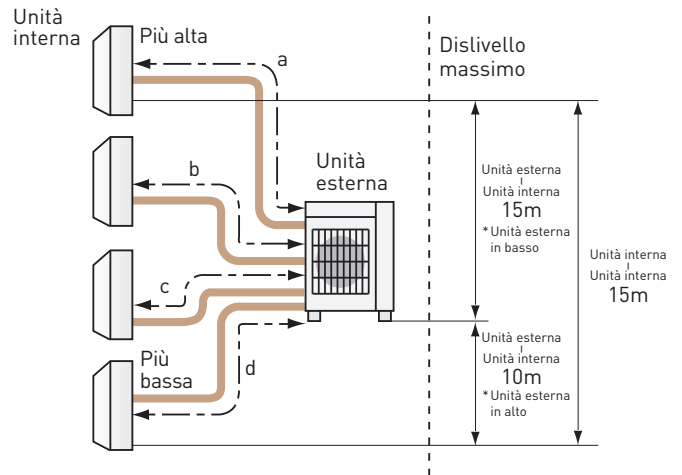
| Lunghezza massima delle tubazioni | |
|--|------|
| Unità esterna - Unità interna (a, b, c, d) | 25 m |
| Lunghezza totale (a+b+c+d) | 60 m |

| Numero massimo di curve | |
|--|----|
| Unità esterna - Unità interna (a, b, c, d) | 25 |
| Totale (a+b+c+d) | 60 |

MXZ-4C80VA

| Lunghezza massima delle tubazioni | |
|--|------|
| Unità esterna - Unità interna (a, b, c, d) | 25 m |
| Lunghezza totale (a+b+c+d) | 70 m |

| Numero massimo di curve | |
|--|----|
| Unità esterna - Unità interna (a, b, c, d) | 25 |
| Totale (a+b+c+d) | 70 |

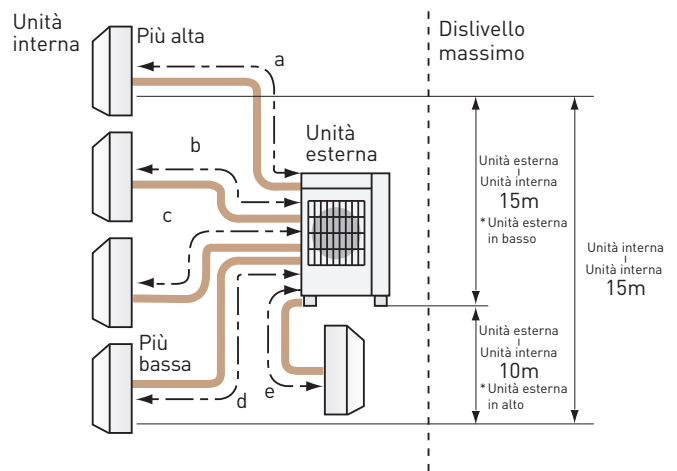


SERIE MXZ

MXZ-5C100VA

| Lunghezza massima delle tubazioni | |
|---|------|
| Unità esterna - Unità interna (a, b, c, d, e) | 25 m |
| Lunghezza totale (a+b+c+d+e) | 80 m |

| Numero massimo di curve | |
|---|----|
| Unità esterna - Unità interna (a, b, c, d, e) | 25 |
| Totale (a+b+c+d+e) | 80 |

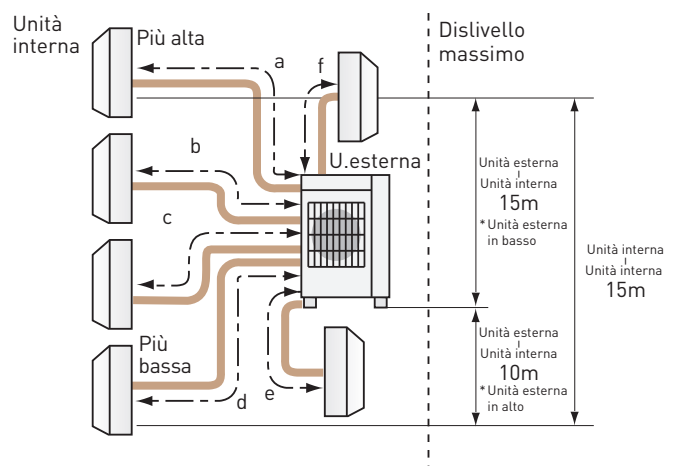


SERIE MXZ

MXZ-6C120VA

| Lunghezza massima delle tubazioni | |
|--|------|
| Unità esterna - Unità interna (a, b, c, d, e, f) | 25 m |
| Lunghezza totale (a+b+c+d+e+f) | 80 m |

| Numero massimo di curve | |
|--|----|
| Unità esterna - Unità interna (a, b, c, d, e, f) | 25 |
| Totale (a+b+c+d+e+f) | 80 |



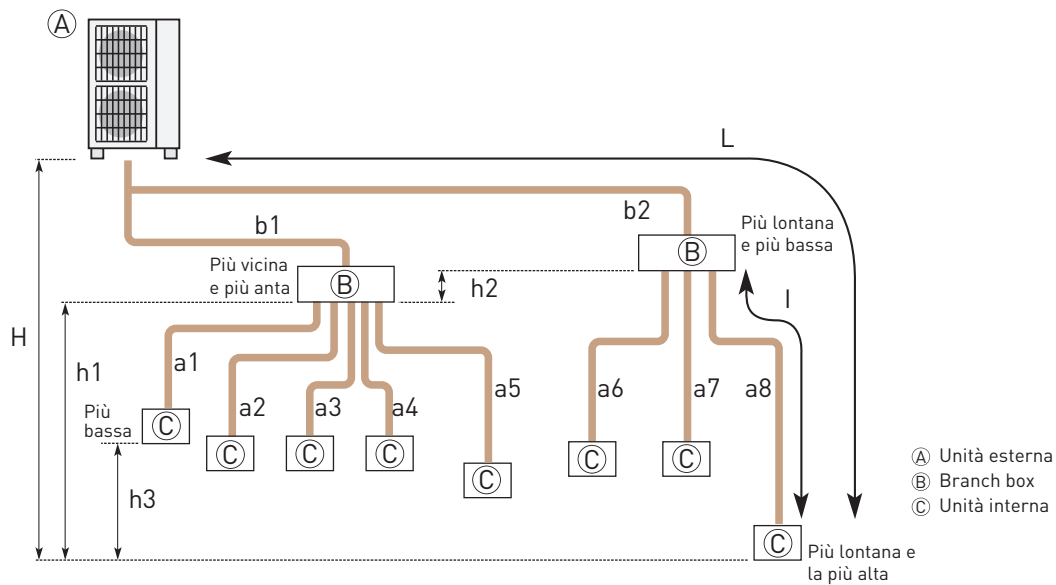
Installazione tubazioni

SERIE MXZ

MXZ-8B(A)140VA / MXZ-8B140YA / MXZ-8B160VA / MXZ-8B160YA

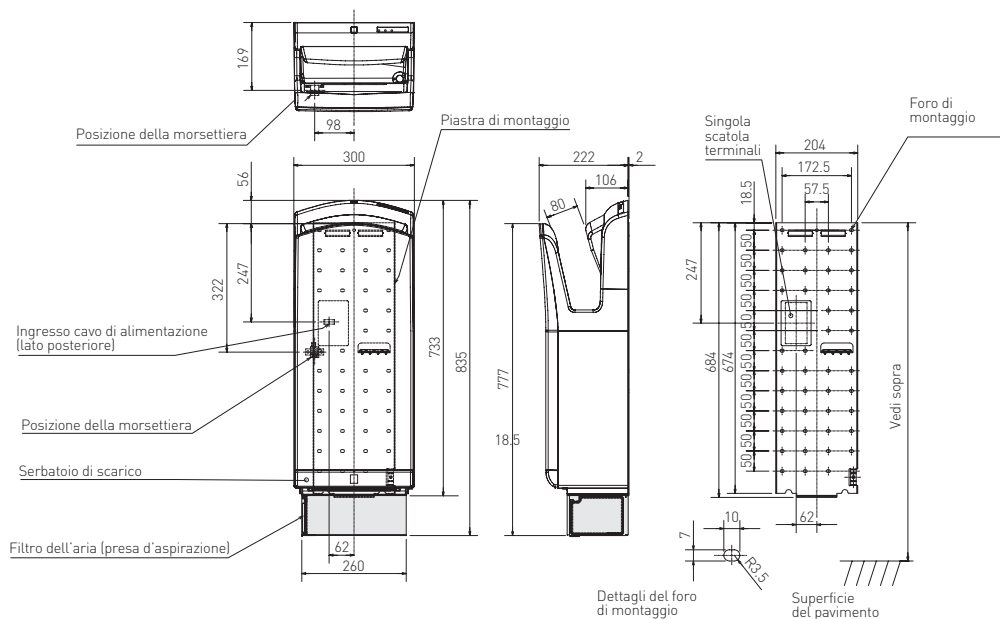
| | | |
|-----------------------------|--|---|
| Lunghezza massima tubazioni | Totale | $b1 + b2 + a1 + a2 + a3 + a4 + a5 + a6 + a7 + a8 \leq 115\text{m}$ |
| | Unità esterna - Branch box - Unità interna (L) | $b2 + a8 \leq 70\text{m}$ ($b2 \leq 55\text{m}$, $a8 \leq 15\text{m}$) |
| | Unità esterna - Branch box | $b1 + b2 \leq 55\text{m}$ |
| | Branch box - Unità interna (l) | $a8 \leq 15\text{m}$ |
| | Lunghezza totale dopo il branch | $a1 + a2 + a3 + a4 + a5 + a6 + a7 + a8 \leq 60\text{m}$ |
| Dislivello massimo | Unità esterna - Unità interna *1 | $H \leq 30\text{m}$ (quando l'unità esterna è più in alto dell'unità interna) $H \leq 20\text{m}$ (quando l'unità esterna è più in basso dell'unità interna) |
| | Branch box - Unità interna (h1) | $h1 + h2 \leq 15\text{m}$ |
| | Branch box - Branch box (h2) | $h2 \leq 15\text{m}$ |
| | Unità esterna - Unità interna (h3) | $h3 \leq 12\text{m}$ |
| Massimo numero di curve | Totale | $ b1 + a1 , b1 + a2 , b1 + a3 , b1 + a4 , b1 + a5 , b2 + a6 , b2 + a7 , b2 + a8 \leq 15$ |

*1 Il Branch box dovrebbe essere installato ad un'altezza compresa tra l'unità esterna e le unità interne.



UNITÀ INTERNE LINEA FAMILY

L'ECO-ASCIUGAMANO JET TOWEL



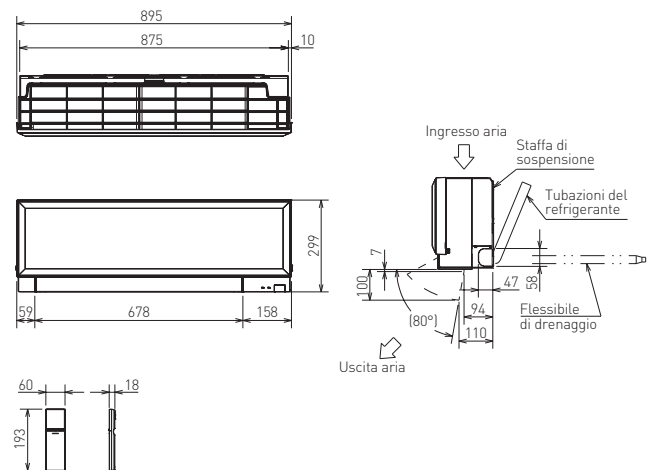
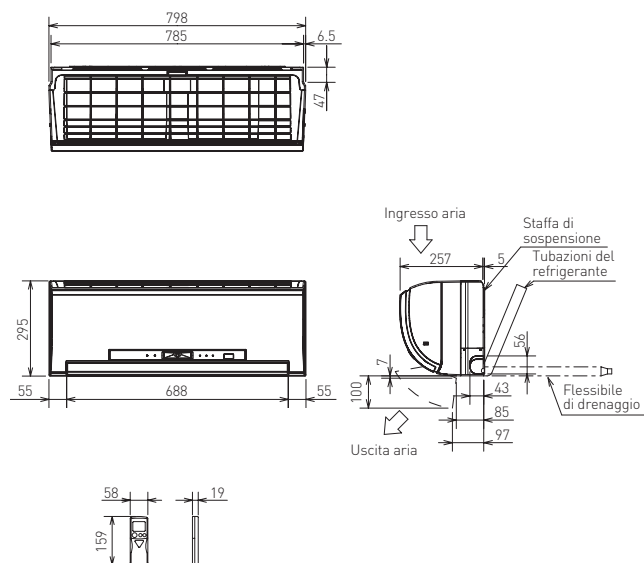
* Non essendoci un cavo di alimentazione, si consiglia di estrarre dal muro di 450 mm il cavo da 1,0 mm²-2,5 mm².

Unità con riscaldatore

SERIE MSZ-FD VA SERIE MSZ-EF VA

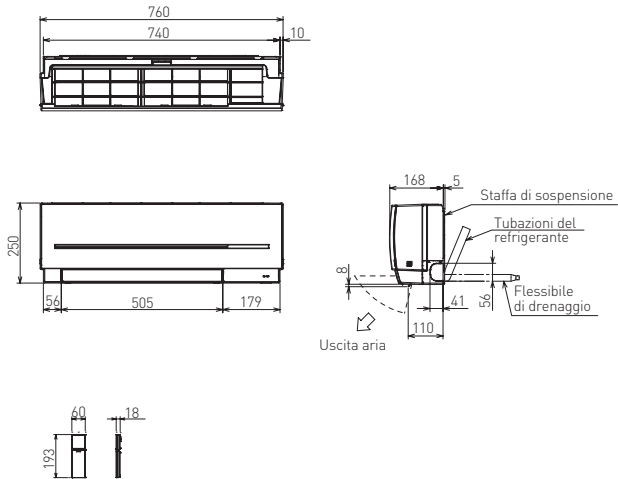
MSZ-FD25VA MSZ-FD35VA MSZ-FD50VA

MSZ-EF22VE MSZ-EF25VE MSZ-EF35VE MSZ-EF42VE
MSZ-EF50VE



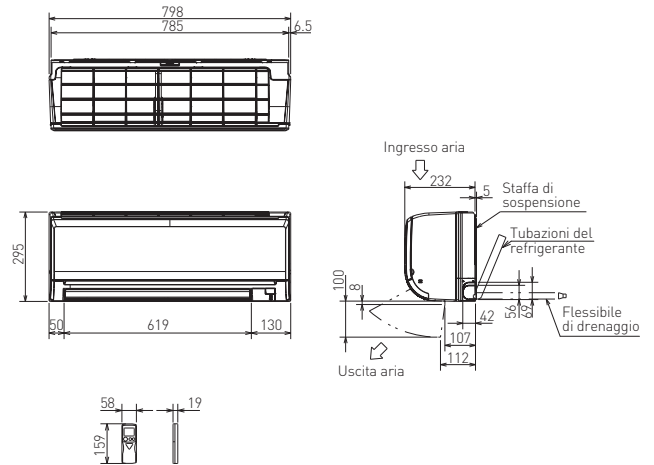
SERIE MSZ-SF VA

MSZ-SF15VA MSZ-SF20VA



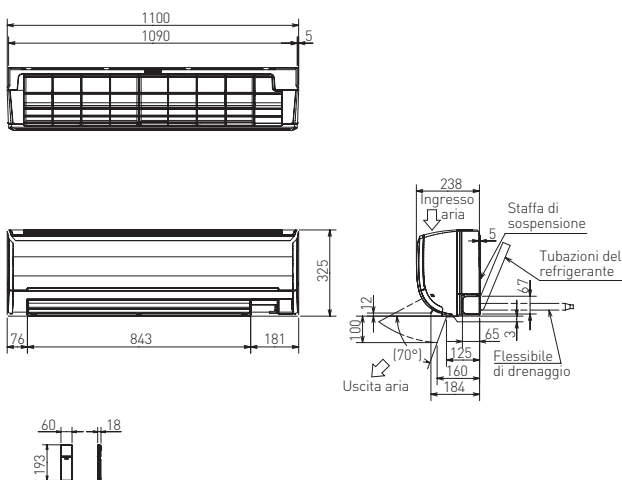
SERIE MSZ-GE VA

MSZ-GE22VA MSZ-GE25VA MSZ-GE35VA MSZ-GE42VA
MSZ-GE50VA



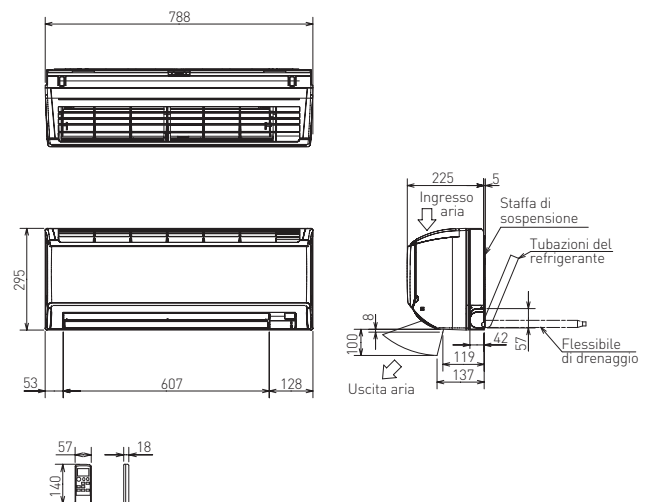
SERIE MSZ-GE VA

MSZ-GE60VA MSZ-GE71VA



SERIE MSZ-HC VA

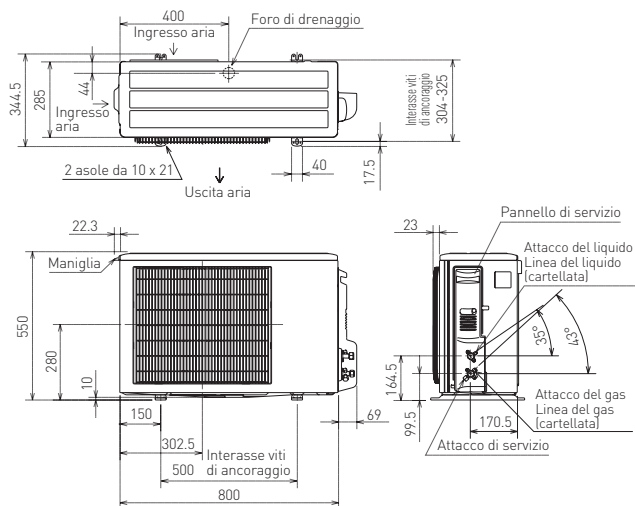
MSZ-HC25VA MSZ-HC35VA



UNITÀ ESTERNE LINEA FAMILY

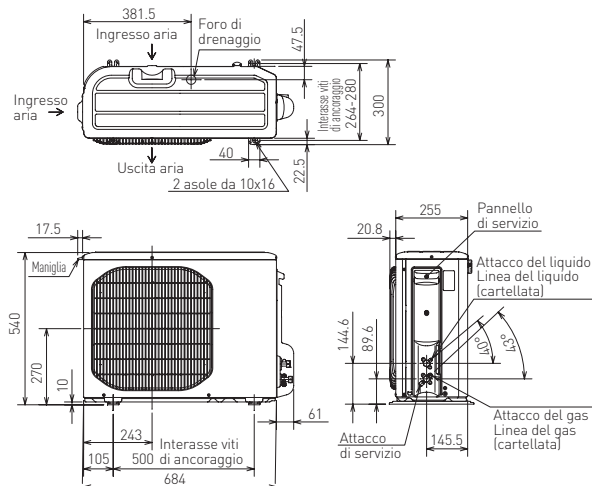
SERIE MUZ-FD VA / MUZ-EF VE / MUZ-GE VA / SUZ-KA VA2

MUZ-FD25VA MUZ-FD35VA MUZ-EF25VE MUZ-EF35VE
 MUZ-EF42VE MUZ-GE25VA MUZ-GE35VA MUZ-GE42VA
 SUZ-KA25VA2 SUZ-KA35VA2



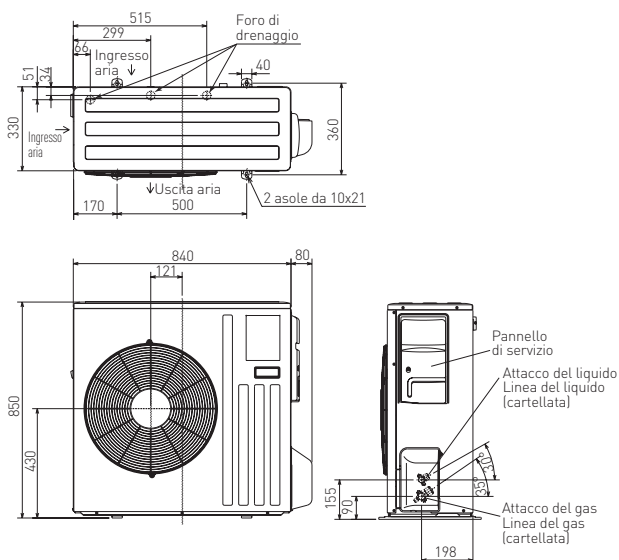
SERIE MUZ-HC VA

MUZ-HC25VA MUZ-HC35VA



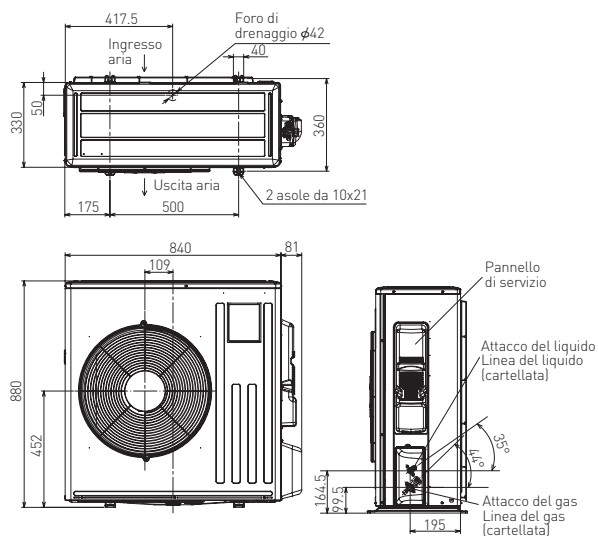
SERIE MUZ-FD VA / SUZ-KA VA2

MUZ-FD50VA MUZ-GE50VA SUZ-KA50VA2 SUZ-KA60VA2



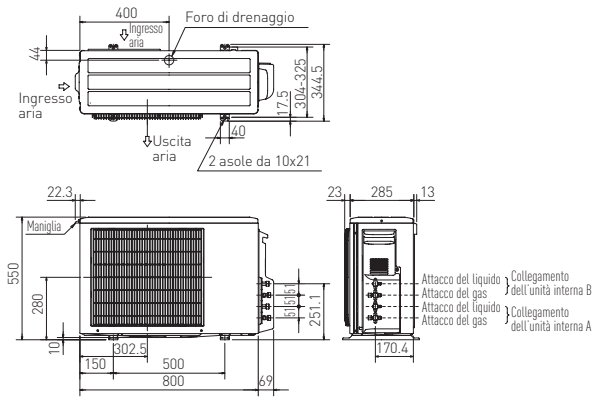
SERIE MUZ-EF VE / MUZ-GE VA / SUZ-KA VA2

MUZ-EF50VE MUZ-GE60VA MUZ-GE71VA SUZ-KA71VA2



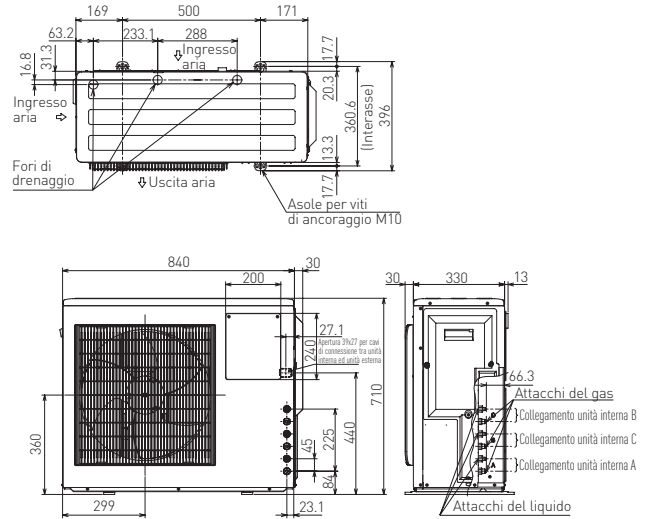
SERIE MXZ-2C VA

MXZ-2C30VA MXZ-2C40VA MXZ-2C52VA



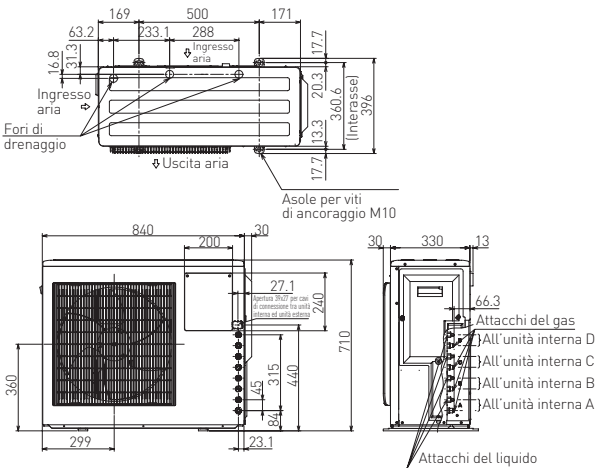
SERIE MXZ-3C VA

MXZ-3C54VA MXZ-3C68VA



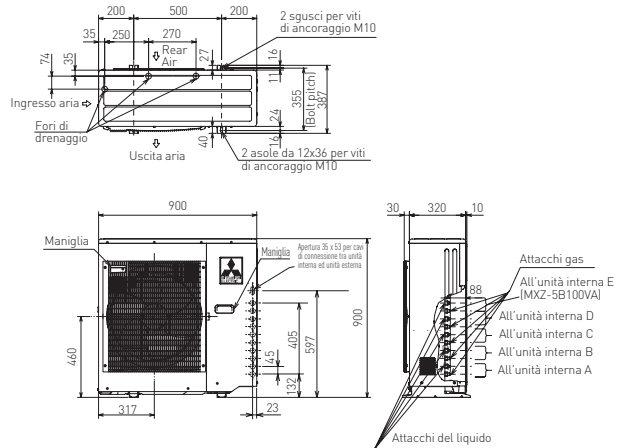
SERIE MXZ-4C VA

MXZ-4C71VA



SERIE MXZ-4C VA / MXZ-5C VA

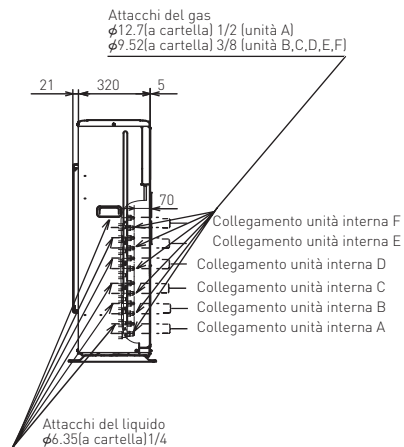
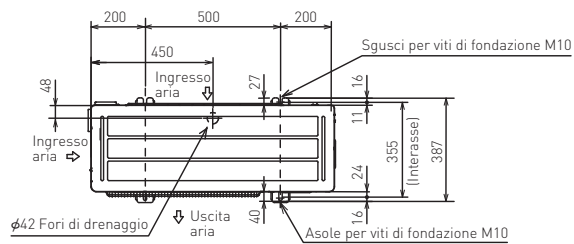
MXZ-4C80VA MXZ-5C100VA



UNITÀ ESTERNE LINEA FAMILY

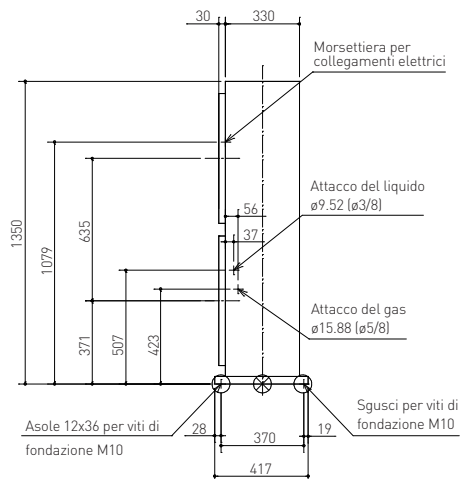
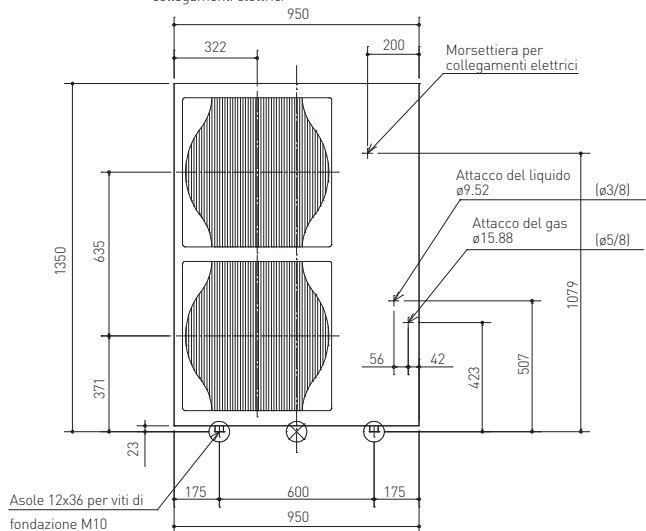
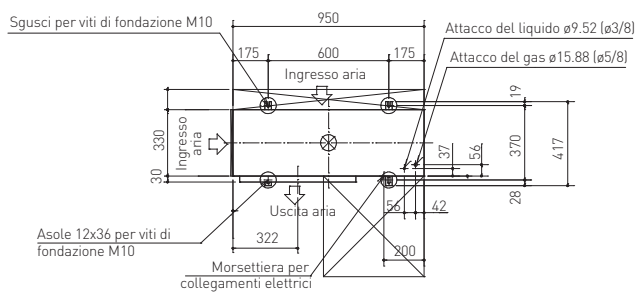
SERIE MXZ-6C VA

MXZ-6C120VA



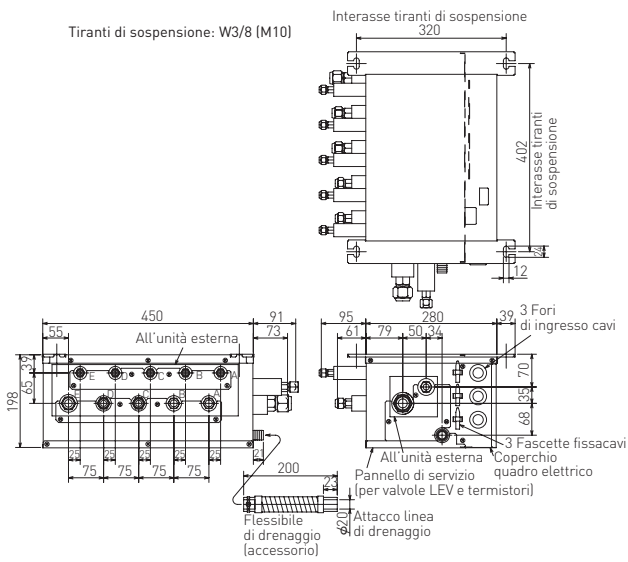
SERIE MXZ-8B(A) VA

MXZ-8B(A)140VA MXZ-8B140YA MXZ-8B160VA MXZ-8B160YA



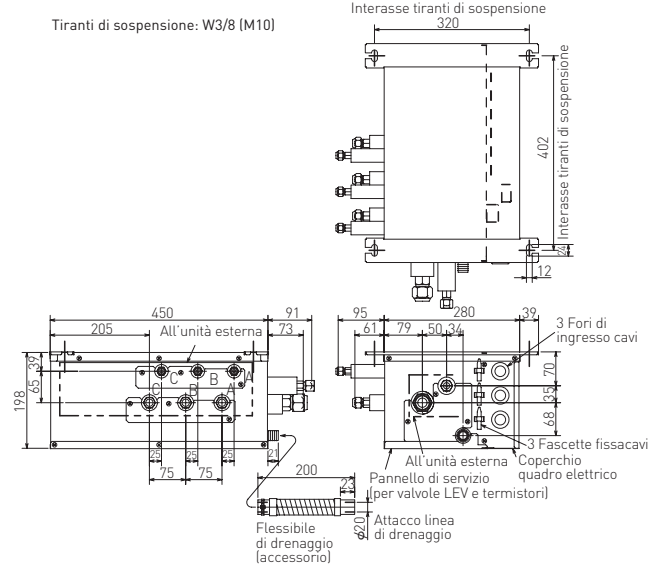
BOX DI DERIVAZIONE

PAC-AK51BC PAC-AK52BC



BOX DI DERIVAZIONE

PAC-AK31BC

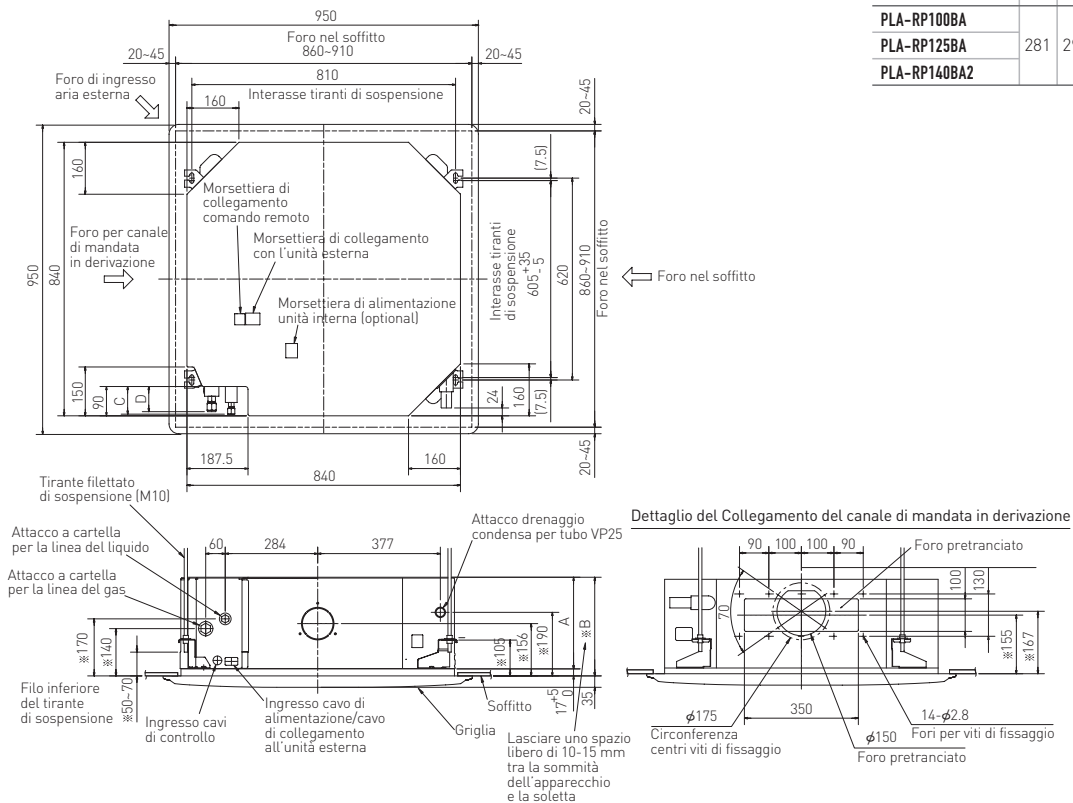


UNITÀ INTERNE LINEA COMMERCIAL

SERIE PLA-RP BA / PLA-RP BA2

PLA-RP35BA PLA-RP50BA PLA-RP60BA PLA-RP71BA PLA-RP100BA
 PLA-RP125BA PLA-RP140BA2

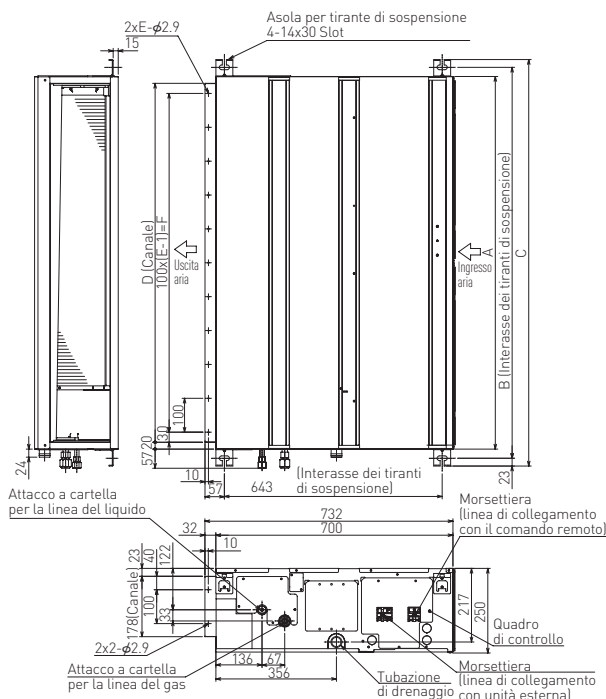
| MODELLO | A | B | C | D | E |
|---------------|-----|-----|----|----|-----|
| PLA-RP35/50BA | 241 | 258 | 80 | 74 | 400 |
| PLA-RP60BA | | | 87 | | |
| PLA-RP71BA | 281 | 298 | 85 | 77 | 440 |
| PLA-RP100BA | | | | | |
| PLA-RP125BA | | | | | |
| PLA-RP140BA2 | | | | | |



SERIE PEAD-RP JAL

PEAD-RP35JAL PEAD-RP50JAL PEAD-RP60JAL PEAD-RP71JAL
 PEAD-RP100JAL PEAD-RP125JAL PEAD-RP140JAL

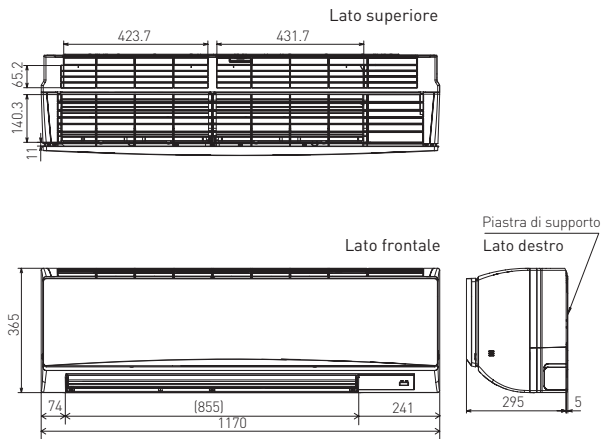
| MODELLO | A | B | C | D | E | F |
|---------------|------|------|------|------|----|------|
| PEAD-RP35JAL | 900 | 954 | 1000 | 860 | 9 | 800 |
| PEAD-RP50JAL | 1100 | 1154 | 1200 | 1060 | 11 | 1000 |
| PEAD-RP60JAL | | | | | | |
| PEAD-RP71JAL | | | | | | |
| PEAD-RP100JAL | 1400 | 1454 | 1500 | 1360 | 14 | 1300 |
| PEAD-RP125JAL | 1600 | 1654 | 1700 | 1560 | 16 | 1500 |
| PEAD-RP140JAL | | | | | | |



UNITÀ INTERNE LINEA COMMERCIAL

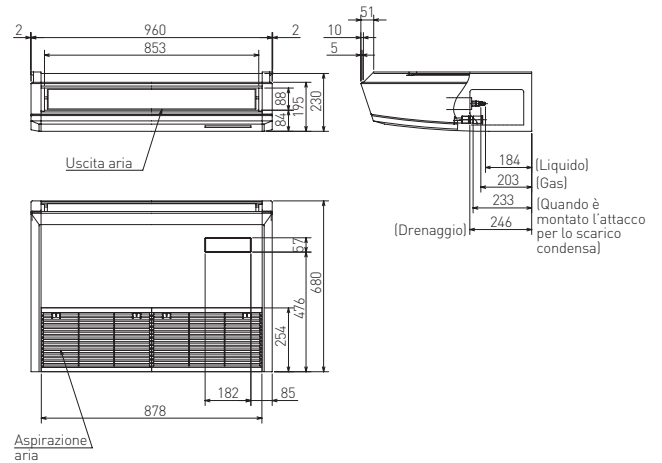
SERIE PKA-RP KAL

PKA-RP60KAL PKA-RP71KAL PKA-RP100KAL



SERIE PCA-RP KA

PCA-RP50KA



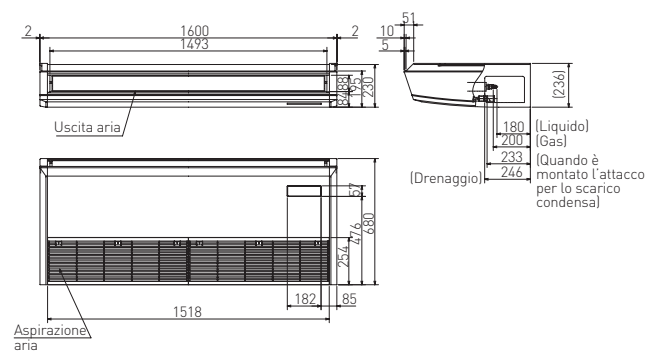
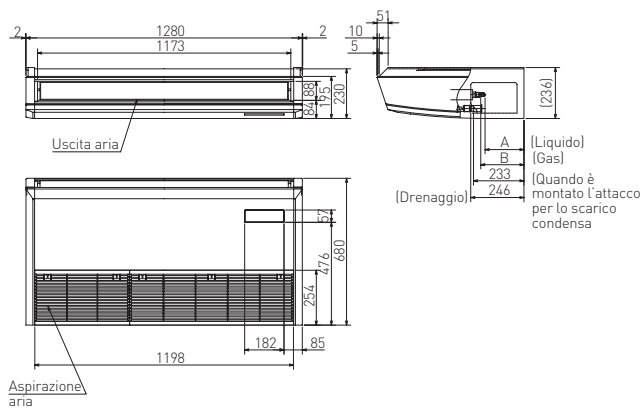
SERIE PCA-RP KA

PCA-RP60KA PCA-RP71KA

| MODELLO | A | B |
|------------|-----|-----|
| PCA-RP60KA | 179 | 203 |
| PCA-RP71KA | 180 | 200 |

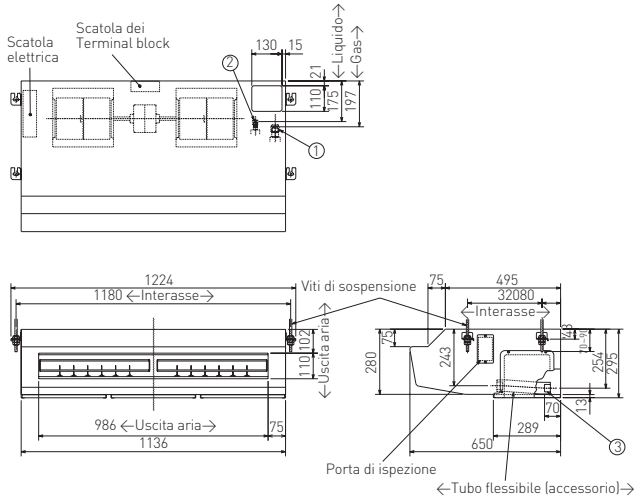
SERIE PCA-RP KA

PCA-RP100KA PCA-RP125KA PCA-RP140KA



SERIE PCA-RP HA

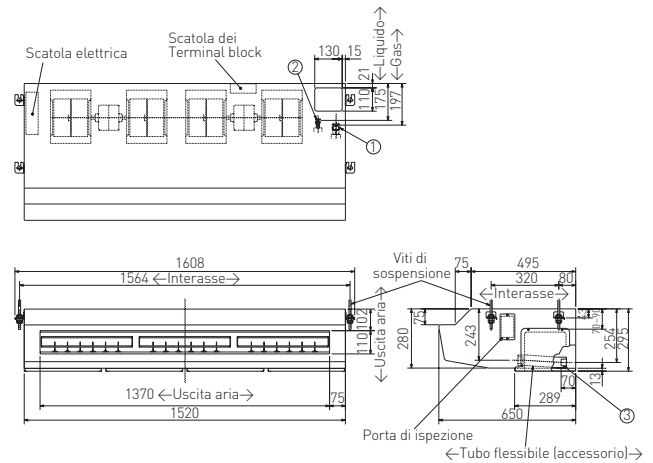
PCA-RP71HA



- ① Collegamento tubi refrigerante (attacco a cartella)
- ② Collegamento tubi refrigerante (lato liquido/attacco a cartella)
- ③ Tubo flessibile (accessorio) → Attacco tubo scarico condensa

SERIE PCA-RP HA

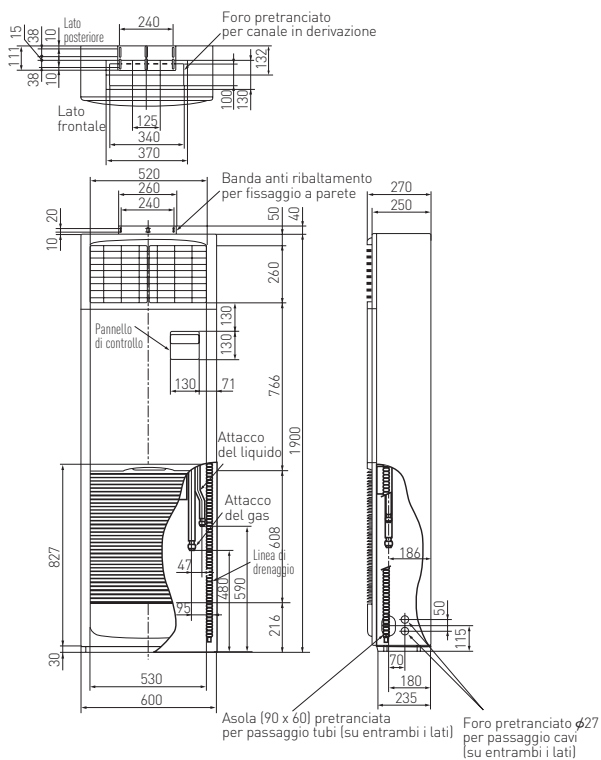
PCA-RP125HA



- ① Collegamento tubi refrigerante (lato gas/attacco a cartella)
- ② Collegamento tubi refrigerante (lato liquido/attacco a cartella)
- ③ Tubo flessibile (accessorio) → Attacco tubo scarico condensa

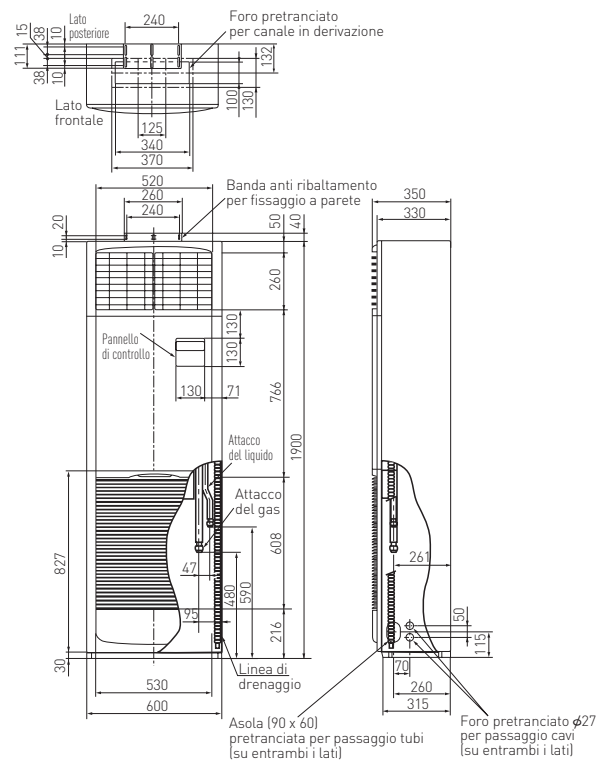
SERIE PSA-RP GA

PSA-RP71GA



SERIE PSA-RP GA

PSA-RP100GA PSA-RP125GA PSA-RP140GA



UNITÀ ESTERNE LINEA COMMERCIAL

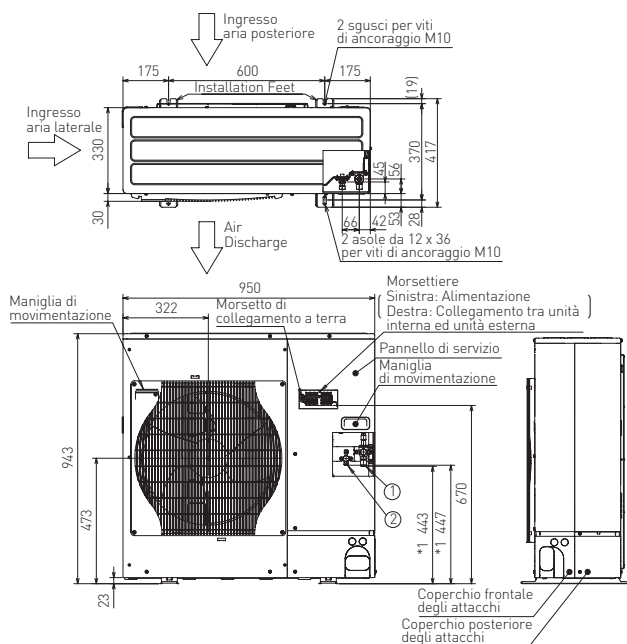
unità di misura mm

SERIE PUH-P VHA / PUH-P YHA

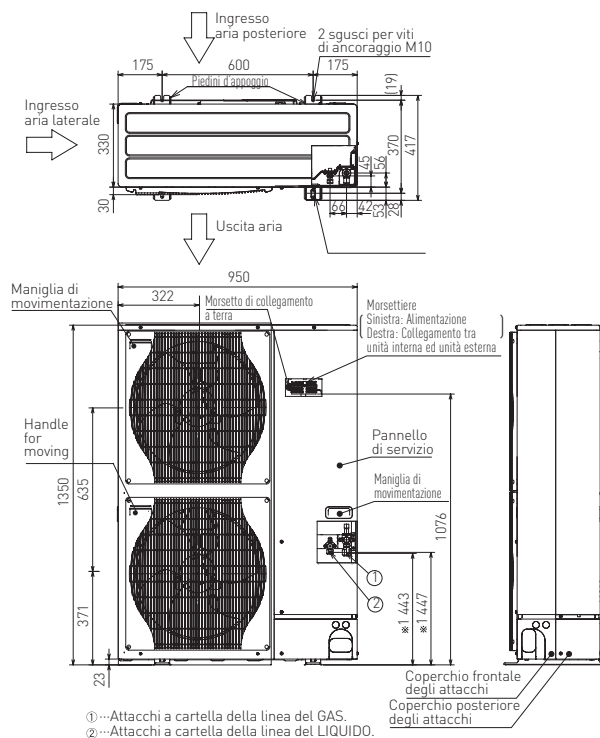
PUH-P71YHA PUH-P100YHA

SERIE PUH-P YHA

PUH-P125YHA PUH-P140YHA



- ① ---Attacchi a cartella della linea del GAS.
- ② ---Attacchi a cartella della linea del LIQUIDO.
- *1 ---Posizione dell'attacco della VALVOLA DI INTERCETTAZIONE.



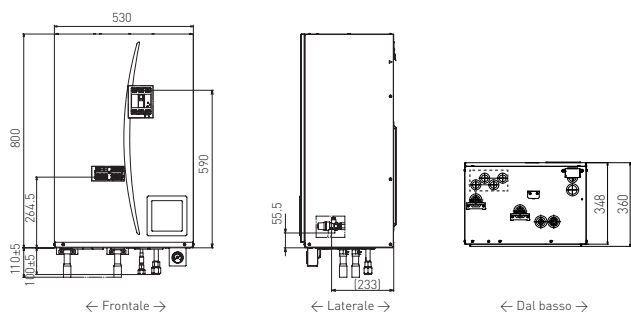
- ① ---Attacchi a cartella della linea del GAS.
- ② ---Attacchi a cartella della linea del LIQUIDO.
- *1 ---Posizione dell'attacco della valvola di intercettazione.

UNITÀ INTERNE ED ESTERNE LINEA ECODAN

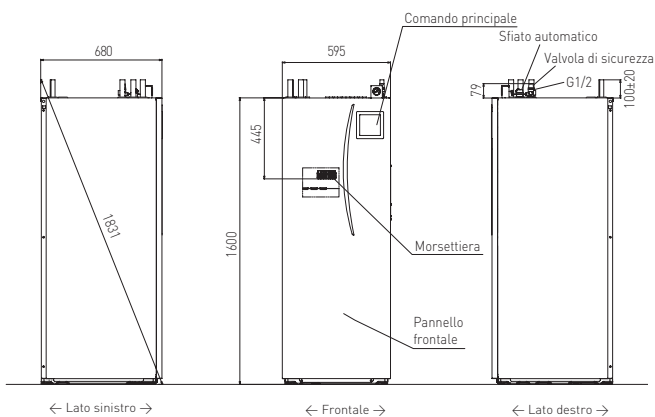
unità di misura mm

HYDROTANK - HYDROBOX

HYDROBOX EHSC-VM6A

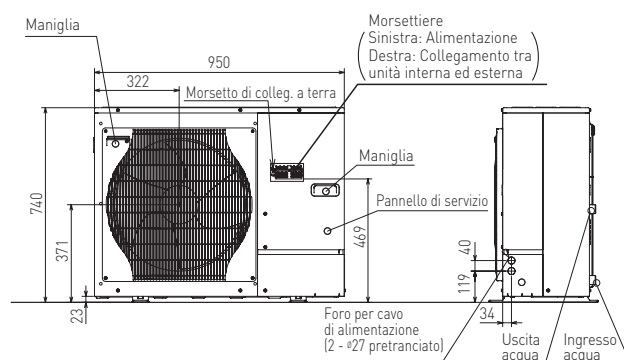
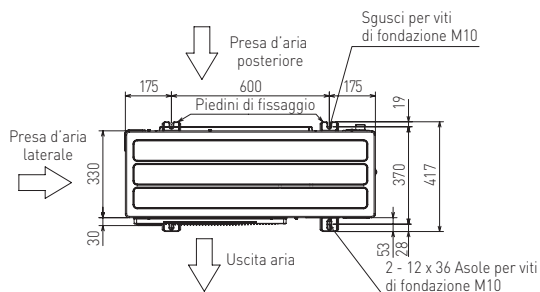


HYDROTANK EHST20C-VM6A



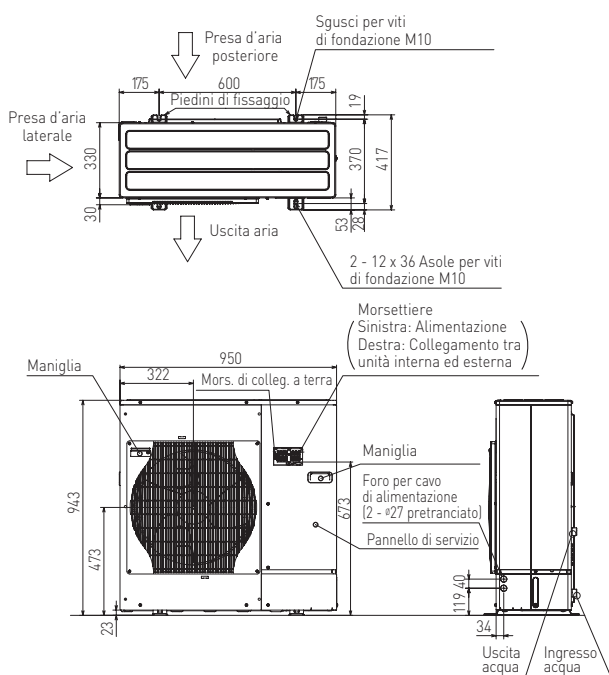
SERIE PACKAGED

PUHZ-W50VHA



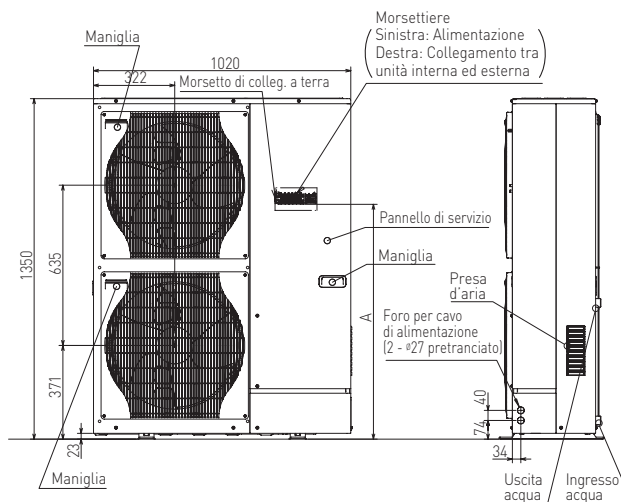
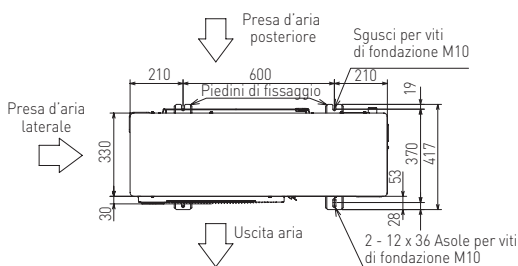
SERIE PACKAGED

PUHZ-W85VHA2



SERIE PACKAGED

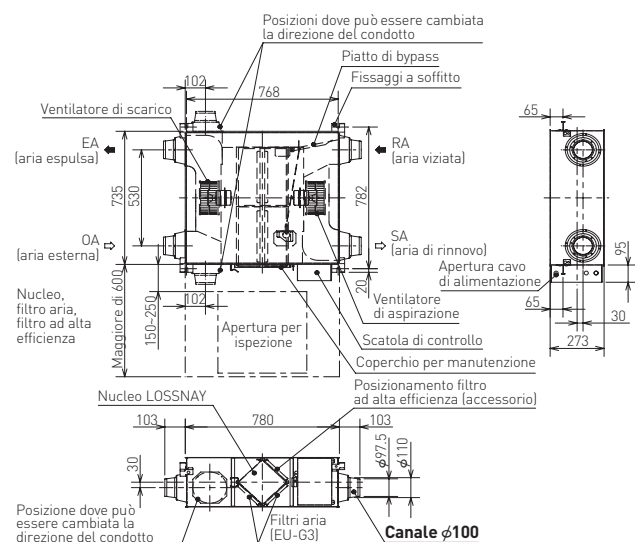
PUHZ-HW112YHA2
PUHZ-HW140YHA2



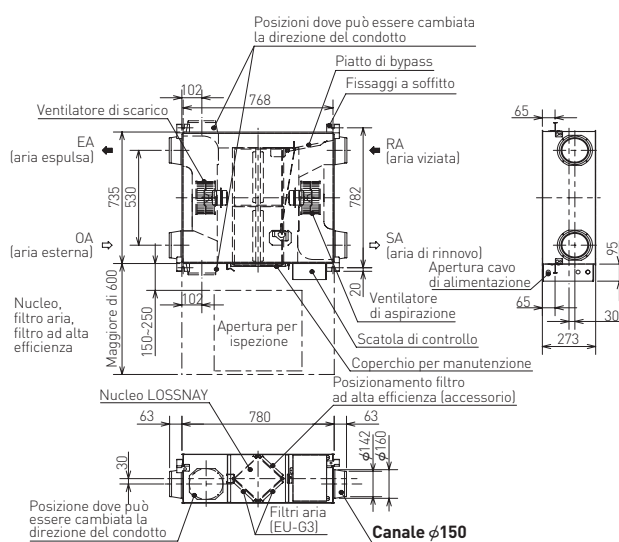
RECUPERATORI DI CALORE LOSSNAY

unità di misura mm

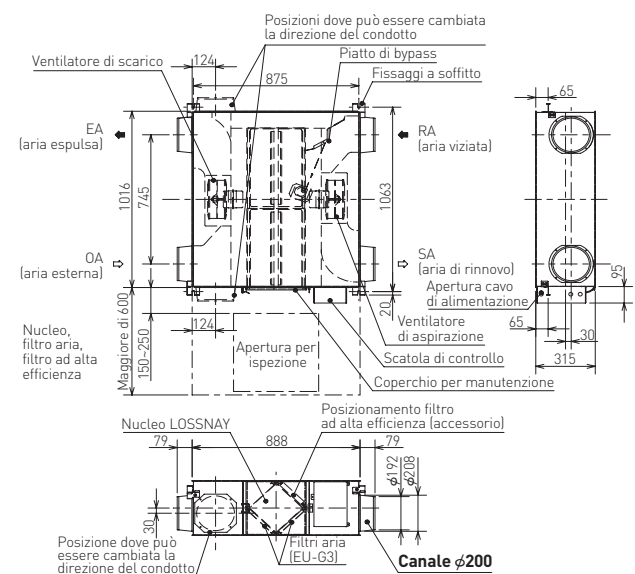
SERIE LGH LGH-15RX₅-E



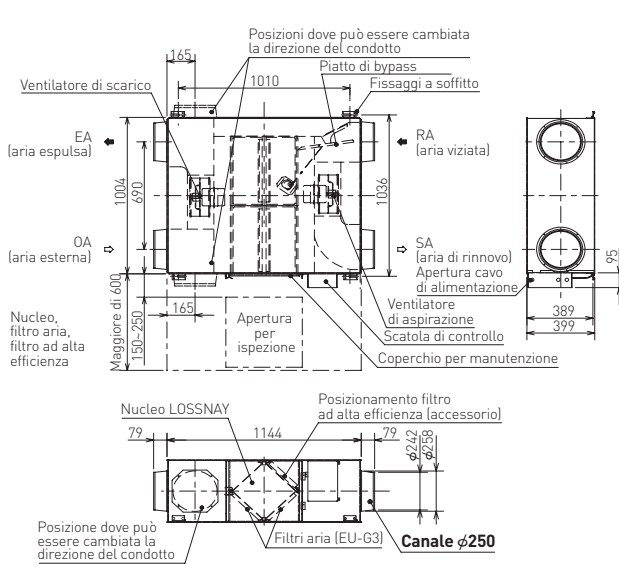
SERIE LGH LGH-25RX₅-E



SERIE LGH LGH-50RX₅-E



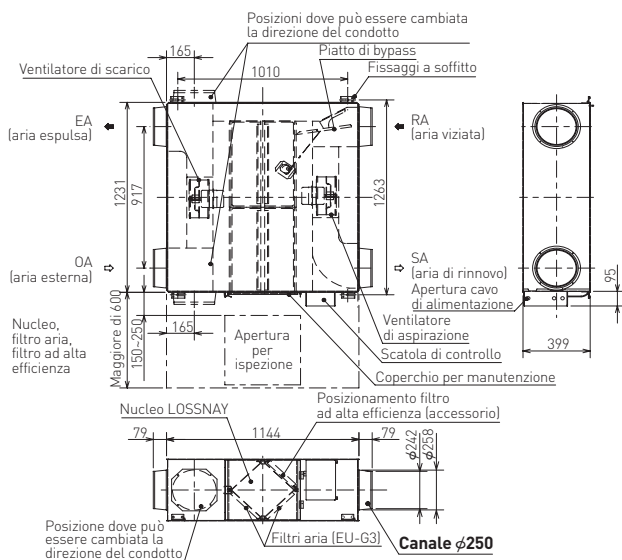
SERIE LGH LGH-80RX₅-E



RECUPERATORI DI CALORE LOSSNAY

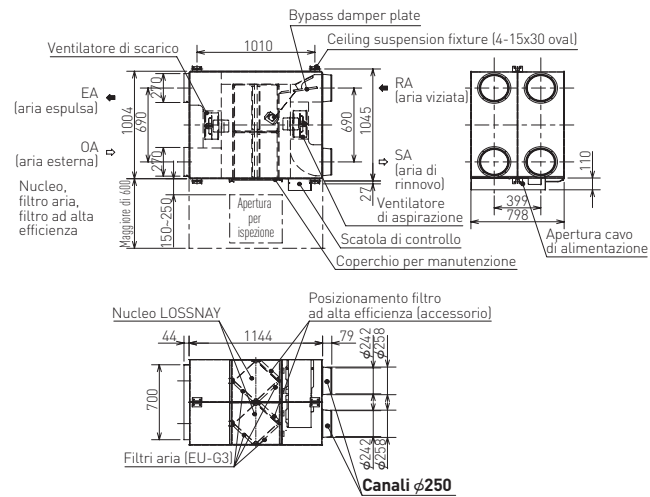
SERIE LGH

LGH-100RX₅-E



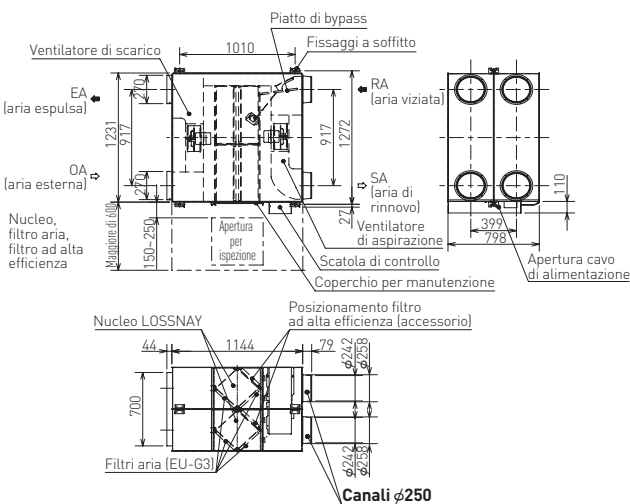
SERIE LGH

LGH-150RX₅-E



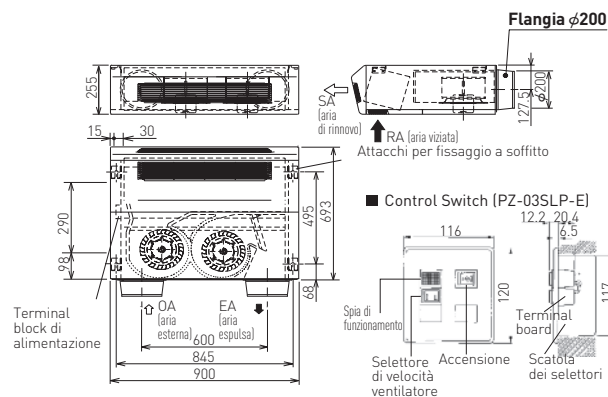
SERIE LGH

LGH-200RX₅-E

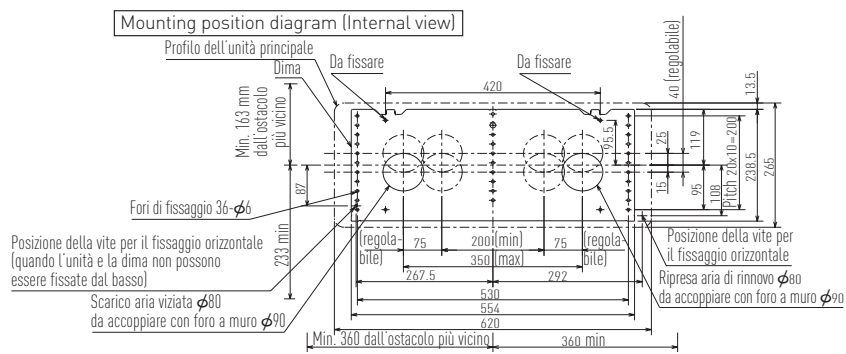
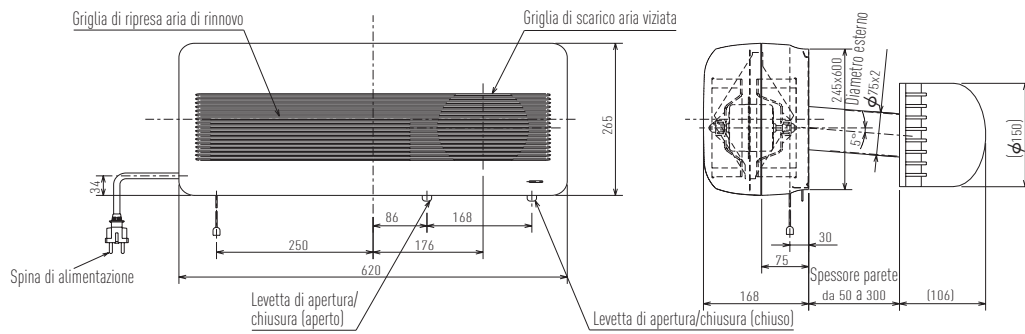


SERIE LGH

LGH-40ES-E

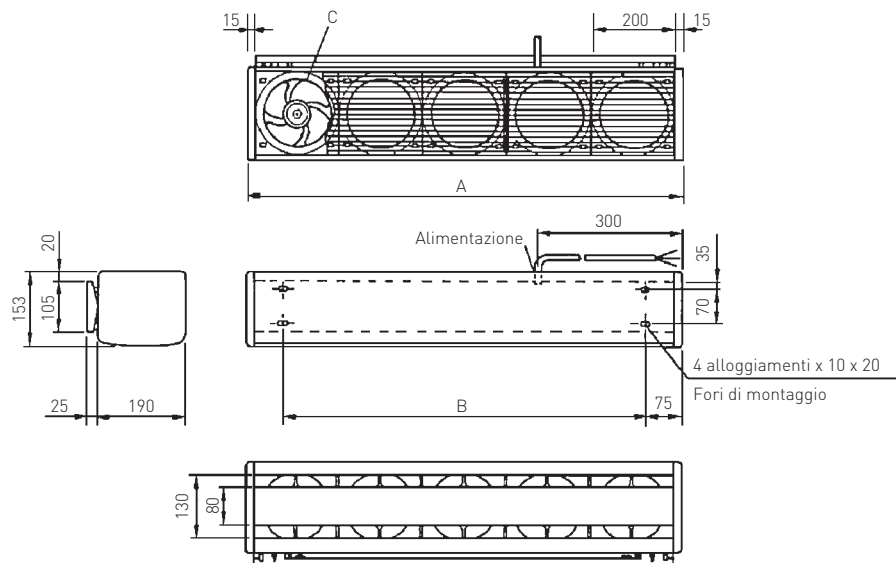


SERIE VL
VL-100UE



BARRIERE D'ARIA
GK-3009/12AS,

| MODELLO | A | B | C (n° di ventole) |
|---------------|------|------|-------------------|
| GK-3009AS,-CE | 900 | 750 | 5 |
| GK-3012AS,-CE | 1194 | 1044 | 6 |



Mitsubishi Electric

Training Centre



per **Corsi** di form**Azione**

La sede **Mitsubishi Electric Training Centre**

Mitsubishi Electric ha allestito un centro adiacente alla sede aziendale di Agrate Brianza che si estende su un'ampia superficie completamente dedicata alla formazione tecnica. La struttura rappresenta un vero e proprio polo di eccellenza tecnologica grazie alle nostre sofisticate soluzioni.

Un nuovo modo di **“fare”** formazione tecnica

Il Centro si avvale di due meeting room indipendenti per le attività didattiche e due training room allestite con i prodotti per la climatizzazione più rappresentativi, dove tutte le unità sono funzionanti allo scopo di rendere più efficaci le attività dimostrative e pratiche.

Le tue esigenze, **i nostri corsi**

I moduli inclusi nell'offerta di Mitsubishi Electric sono proposti per soddisfare ogni esigenza di conoscenza e di aggiornamento per gli operatori del settore Climatizzazione. Ogni corso è strutturato su contenuti sia di carattere strettamente didattico, sia di profilo applicativo/operativo che consentono al partecipante un completo e progressivo apprendimento. Ogni modulo è aggiornato costantemente nei suoi contenuti affinché ogni partecipante possa costantemente stare al passo con le più recenti tecnologie e criteri applicativi. Inoltre, tutti i moduli proposti contengono spunti sui più aggiornati riferimenti normativi inerenti alla tipologia di corso. I nostri relatori sapranno rendere interessante ed efficace ogni sessione attraverso programmi mirati di coinvolgimento attivo dei partecipanti, soprattutto nei momenti di visualizzazione ed esercitazioni pratiche su unità funzionanti. **Iscriviti al tuo percorso di formazione con Mitsubishi Electric.**

Corsi teorici e pratici dove potrai applicare direttamente le nozioni acquisite su impianti residenziali, commerciali e VRF.

ecodan
Renewable Heating Technology

Corso su pompe di calore aria-acqua per applicazioni residenziali e commerciali
Corso Applicativo

NEW

Pompe di calore Aria-Acqua & Acqua-Acqua

Applicazioni e dimensionamento, delle soluzioni di Mitsubishi Electric, per la produzione di acqua calda, attraverso un unico sistema di climatizzazione VRF, ad espansione diretta
Corso Applicativo

NEW

Professione Clima VRF

Corso sulla corretta installazione dei sistemi VRF a flusso di refrigerante variabile per applicazioni standard e avanzate
Corso Avanzato

NEW

Professione Clima 1:

Corso sulla corretta applicazione di prodotti per la climatizzazione ad uso residenziale
Corso Base

Professione Clima 2:

Corso avanzato sulle più aggiornate tecnologie ed applicazioni di prodotti per la climatizzazione residenziale e commerciale
Corso Avanzato

Professione Clima 3:

Corso su impianti canalizzati
Corso Avanzato

Recupero di calore e trattamento aria:

Corso su impianti trattamento aria primaria con recupero di calore totale
Corso Avanzato

Check RAC:

Corso di verifica funzionale ed individuazione guasti
Corso Diagnostica

Check VRF:

Corso sulla verifica dei parametri funzionali dei Sistemi VRF e sull'uso del software "Maintenance Tool" per installatori
Corso Diagnostica

Replace Multi VRF:

Corso sulla tecnologia e sulle soluzioni per il retrofit di impianti R22 e R407C con unità Replace Multi R410A VRF
Corso Applicativo

Supervisione impianti residenziali e Domotica:

Corso sulla tecnologia M-NET e domotica applicata agli impianti di climatizzazione residenziale
Corso Applicativo





Corso su pompe di calore aria-acqua per applicazioni residenziali e commerciali

Potenziali destinatari del corso

- ◆ Installatori che intendono acquisire le tecniche essenziali per proporre impianti con pompa di calore aria-acqua

Metodi di dimensionamento

- ▶ Calcolo termico
- ▶ Tipologie impianti
- ▶ Scelta lay-out impianto
- ▶ Panoramica dei terminali

Dettagli tecnici prodotti

- ▶ Linea "ECODAN"
 - ◆ Dettagli unità Packaged, Hydrobox, Hydrotank
 - ◆ Caratteristiche tecniche distintive
 - ◆ Tecnologie e particolari costruttivi
 - ◆ Logiche di funzionamento
- ▶ Unità esterne Power Inverter
- ▶ Unità esterne ZUBADAN

Tecniche d'installazione

- ▶ Allacciamenti frigoriferi
- ▶ Allacciamenti elettrici
- ▶ Circuito idraulico

Controlli e funzioni speciali

- ▶ Comandi ed impostazioni
- ▶ Accessori dedicati

Software supporto progettazione

- ▶ ATW Simulator

Verifiche funzionali

- ▶ Verifica del funzionamento in riscaldamento
- ▶ Controllo e ricerca anomalie

Cenni normative vigenti

Durata:

- ◆ Circa 7 ore (1 giorno)

Numero massimo di partecipanti per sessione:

- ◆ 12 persone

I partecipanti alla formazione riceveranno:

- ◆ Borsa personalizzata Training Centre Mitsubishi Electric
- ◆ Dispense del corso su memoria USB
- ◆ Software dedicato
- ◆ *Attestato di partecipazione*

Pompe di calore Aria-Acqua & Acqua-Acqua

NEW

Applicazioni e dimensionamento, delle soluzioni di Mitsubishi Electric, per la produzione di acqua calda, attraverso un unico sistema di climatizzazione VRF, ad espansione diretta

ecodan
Renewable Heating Technology

Potenziali destinatari del corso

- ◆ Installatori di sistemi di climatizzazione a flusso di refrigerante variabile VRF, che desiderano incrementare le proprie opportunità di business affacciandosi al mondo della produzione di acqua calda attraverso un unico sistema a pompa di calore

Presentazione linea corsi di formazione VRF

- ▶ Professione Clima VRF
- ▶ Check VRF
- ▶ Replace Multi

Produzione di A.C.S. e fabbisogno idrico

- ▶ Generalità
- ▶ Definizione del fabbisogno
- ▶ Tipologie di produzione

Sistemi VRF misti per la produzione di acqua calda

- ▶ Modulo ATW: riscaldamento e raffreddamento dell'acqua con la pompa di calore/sistemi a recupero di calore
- ▶ Modulo HWS: produzione di acqua calda sanitaria ad alta temperatura, con i sistemi a recupero di calore

Installazione dei moduli

- ▶ Richiami di idraulica
- ▶ Collegamenti idraulici
 - ◆ Scelta dell'adeguata tipologia accumuli
 - ◆ Schema idraulico tipo
- ▶ Collegamenti elettrici
 - ◆ Linea di potenza
 - ◆ Linea Bus
 - ◆ Comando remoto PAR W21 MAA

Approfondimenti

- ▶ Dimensionamento impianto con moduli idronici, in funzione dei diversi contesti installativi e delle potenze necessarie
- ▶ Analisi delle soluzioni impiantistiche, con approfondimento di schemi di impianto specifici
- ▶ Soluzioni di impianto con connettività estesa
- ▶ Confronto tra il sistema VRF misto ed impianto con caldaia a gas

Hot Water Heat Pump (CAHV)

- ▶ Sistema package per una grande produzione di acqua calda ad alta temperatura

Dibattito conclusivo e domande

Conoscenze preliminari suggerite:

- ▶ Nozioni di base dei Sistemi VRF (Modulo Professione Clima VRF) e degli impianti idraulici in genere

Durata:

- ◆ Circa 7 ore (1 giorno)

Numero massimo di partecipanti per sessione:

- ◆ 15 persone

I partecipanti alla formazione riceveranno:

- ◆ Borsa personalizzata Training Centre Mitsubishi Electric
- ◆ Dispense del corso su memoria USB personalizzata
- ◆ Manuale "Linee Guida Moduli Idronici"
- ◆ *Attestato di partecipazione*



Professione Clima VRF



Corso sulla corretta installazione dei sistemi VRF a flusso di refrigerante variabile per applicazioni standard e avanzate

Potenziali destinatari del corso

- ◆ Installatori di climatizzatori che desiderano incrementare le proprie opportunità di business affacciandosi al mondo dei sistemi a flusso di refrigerante variabile VRF

Primo giorno

Presentazione linea corsi di formazione VRF

- ▶ Pompe di Calore Aria-Acqua & Acqua-Acqua
- ▶ Check VRF
- ▶ Replace Multi

Sistemi a refrigerante variabile VRF

- ▶ Sistemi Y (pompa di calore)
- ▶ Sistemi R2 (recupero di calore)

Impianto meccanico – Circuito frigo

- ▶ Posizionamento macchine
 - ◆ Installazione linee frigorifere (sviluppo)
 - ◆ Collegamento unità
 - ◆ Scarichi condensa
- ▶ Prove di tenuta
 - ◆ Operazioni di vuoto e pressatura
- Strumentazione

Impianto elettrico

- ▶ Parte di potenza alimentazione
- ▶ Rete bus di comunicazione
- ▶ Lo schematico dei circuiti (skelton)

Logiche di controllo

- ▶ Concetto di indirizzo
- ▶ Concetto di gruppo
- ▶ Controlli remoti e centralizzati standard

Secondo giorno

Sistemi di controllo avanzati

- ▶ Centralizzatore web-server AG-150 per la gestione e supervisione tramite PC
- ▶ Collegamento su reti informatiche LAN pubbliche o private
- ▶ Principali funzioni e Programmazione

Unità di trattamento aria

- ▶ Richiami di aeraulica
- ▶ Unità di recupero entalpico LOSSNAY
- ▶ Unità di trattamento aria GUF
- ▶ Centrali di trattamento aria FAU2

Introduzione ai sistemi VRF misti

- ▶ Accenni ai Moduli Idronici per la produzione di acqua calda

Preliminari all'avviamento

- ▶ Configurazione delle unità e personalizzazione funzioni
- ▶ Servizio Tecnico Mitsubishi Electric e preparazione dell'impianto per l'Avviamento

Dibattito conclusivo e domande

Durata:

- ◆ Circa 15 ore (2 giorni)

Numero massimo di partecipanti per sessione:

- ◆ 15 persone

I partecipanti alla formazione riceveranno:

- ◆ Borsa personalizzata Training Centre Mitsubishi Electric
- ◆ Dispense del corso su memoria USB
- ◆ Manuale "Norme generali di installazione"
- ◆ *Attestato di partecipazione*



Professione Clima 1

Corso sulla corretta applicazione di prodotti per la climatizzazione ad uso residenziale

Potenziali destinatari del corso

- ◆ Installatori che iniziano a trattare prodotti per la climatizzazione
- ◆ Collaboratori con necessità di apprendimento delle tecniche di installazione monosplit e multisplit

Cenni di termotecnica base

- ▶ Benessere termico e comfort ambientale
 - ◆ Trasmissione del calore
 - ◆ Temperatura e umidità
- ▶ Stima dei carichi termici
 - ◆ Metodi di calcolo semplificato

Circuito Frigorifero

- ▶ Principi
- ▶ Caratteristiche e componenti
- ▶ Tecnologia Inverter

Scelta della tipologia impiantistica

- ▶ Applicazioni in pompa di calore
- ▶ Monosplit e multisplit
- ▶ Applicazioni
 - ◆ Modelli a parete, pavimento, cassetta e canalizzabili
- ▶ Collocazione e posizionamento

Tecniche di corretta installazione

- ▶ Allacciamenti frigoriferi
 - ◆ Specifiche tecniche
 - ◆ Attrezzature
 - ◆ Flangiatura
 - ◆ Messa in vuoto e controllo tenuta
 - ◆ Rabbocchi di refrigerante
- ▶ Allacciamenti elettrici
- ▶ Linee di scarico condensa
- ▶ Comandi e centralizzazioni

Verifiche funzionali Impianto e Prodotto

- ▶ Punti di attenzione
- ▶ Controllo pressioni ed assorbimenti
- ▶ Eccesso o difetto di carica di refrigerante
- ▶ Verifica della capacità in raffreddamento
- ▶ Verifica della capacità in riscaldamento

Durata:

- ◆ Circa 8 ore (1 giorno)

Numero massimo di partecipanti per sessione:

- ◆ 12 persone

I partecipanti alla formazione riceveranno:

- ◆ Borsa personalizzata Training Centre Mitsubishi Electric
- ◆ Dispense del corso su memoria USB
- ◆ *Attestato di partecipazione*



Professione Clima 2

Corso avanzato sulle più aggiornate tecnologie ed applicazioni di prodotti per la climatizzazione residenziale e commerciale

Potenziali destinatari del corso

- ◆ Installatori professionisti che desiderano ampliare la loro capacità di proporre impianti complessi
- ◆ Operatori del settore che necessitano di formazione qualificante e completa su tutte le applicazioni residenziali e commerciali

Primo giorno

Cenni di termotecnica base

- ▶ Benessere termico
 - ◆ Trasmissione del calore
 - ◆ Temperatura e umidità
- ▶ Fabbisogno termico e comfort ambientale
 - ◆ Cenni sui metodi di calcolo semplificati

Circuito Frigorifero

- ▶ Caratteristiche e componenti
- ▶ Tecnologia Inverter

Scelta della tipologia impiantistica

- ▶ Applicazioni in pompa di calore
- ▶ Monosplit e multisplit
- ▶ Applicazioni
 - ◆ Modelli a parete, pavimento, cassetta e canalizzabili
- ▶ Collocazione e posizionamento

Dettagli tecnici prodotti RAC

- ▶ Monosplit Linea Family
 - ◆ Caratteristiche tecniche distinte
 - ◆ Tecnologie e particolari
 - ◆ Logiche di funzionamento
- ▶ Multisplit Linea Family
 - ◆ Caratteristiche tecniche distinte
 - ◆ Tecnologie e particolari
 - ◆ Logiche di funzionamento
 - ◆ Unità MXZ-8A140VA
- ▶ Impianti combinati
- ▶ Funzioni speciali e segnali esterni
- ▶ Comandi e centralizzazioni

Verifiche funzionali Prodotto

Prove pratiche in Training Room

- ▶ Verifica delle capacità e dell'efficienza
- ▶ Auto-diagnosi:
 - ◆ Verifica Inverter
 - ◆ Individuazione guasti

Secondo giorno

Dettagli tecnici prodotti RAC

- ▶ Linea Commercial
 - ◆ Dettagli unità interne
 - ◆ Caratteristiche tecniche distinte
 - ◆ Tecnologie e particolari
 - ◆ Logiche di funzionamento
- ▶ Unità esterne Power Inverter
- ▶ Unità esterne Standard Inverter
- ▶ Unità esterne ZUBADAN
 - ◆ Tecnologia Mitsubishi Electric Flash Injection
 - ◆ Applicazioni tipiche
- ▶ Consensi esterni e funzioni speciali
- ▶ Applicazioni Free Compo

Verifiche funzionali Prodotto

Prove pratiche in Training Room

- ▶ Verifica delle capacità e dell'efficienza
- ▶ Auto-diagnosi:
 - ◆ Verifica Inverter
 - ◆ Individuazione guasti

Impostazioni, controlli e centralizzazioni

- ▶ Comando PAR 21
 - ◆ Impostazioni di base
 - ◆ Impostazioni avanzate
 - ◆ Visualizzazioni diagnostiche
- ▶ Centralizzazioni e LAN
 - ◆ Tecnologia M-NET
 - ◆ Componenti e collegamenti
 - ◆ Configurazione del sistema
 - ◆ Logiche di supervisione WEB - GB-50AE
- ▶ Cenni di applicazione domotica
 - ◆ Protocollo Konnex
 - ◆ Interfacce disponibili

Mitsubishi Electric R22 - Replace Technology

- ▶ R22 phase-out e retrofit
- ▶ Tecnologie di sostituzione
- ▶ Opportunità per l'installatore

Durata Corso completo PC2:

- ◆ Circa 15 ore (2 giorni)
- ◆ **Sessione Residenziale** 7 ore (1 giorno)
- ◆ **Sessione Commerciale** 7 ore (1 giorno)

Numero massimo di partecipanti per sessione:

- ◆ 14 persone

NOVITÀ: POSSIBILITÀ DI FREQUENTARE UNA SOLA SESSIONE

I partecipanti alla formazione riceveranno:

- ◆ Borsa personalizzata Training Centre Mitsubishi Electric
- ◆ Dispense del corso su memoria USB
- ◆ *Attestato di partecipazione*



Professione Clima 3

Corso su impianti canalizzati

Cenni di aeraulica

- ▶ Grandezze fisiche
- ▶ Portate, perdite di carico e prevalenze
- ▶ Pressioni statiche e dinamiche

Metodi di dimensionamento

- ▶ Calcolo portate e velocità
- ▶ Scelta e lay-out canali
- ▶ Panoramica dei terminali
- ▶ Norma UNI 10339

Software supporto progettazione

- ▶ Design Tool
- ▶ P3 DuctWare

Prodotti e tecnologie

- ▶ Applicazioni residenziali
- ▶ Applicazioni commerciali

Controlli e funzioni speciali

- ▶ Impianti interconnessi
- ▶ Centralizzazioni
- ▶ Comandi ed impostazioni

Verifiche funzionali Impianto

- ▶ Metodi di misurazione delle portate
- ▶ Metodi di soppressione del rumore
- ▶ Strumentazione

Verifiche funzionali Prodotto

- ▶ Verifica della capacità in raffreddamento
- ▶ Verifica della capacità in riscaldamento
- ▶ Auto-diagnosi e ricerca anomalie

Recupero di Calore e trattamento aria

Corso su impianti trattamento aria primaria con recupero di calore totale

Potenziati destinatari del corso

- ◆ Installatori che intendono acquisire le tecniche essenziali per progettare e realizzare impianti aria primaria

Cenni di aeraulica e psicrometria

- ▶ Grandezze fisiche
- ▶ Entalpia, calore latente e calore sensibile
- ▶ Punto di rugiada
- ▶ Portate, perdite di carico e prevalenze
- ▶ Pressioni statiche e dinamiche

Metodi di dimensionamento

- ▶ Calcolo portate e velocità
- ▶ Scelta e lay-out canali
- ▶ Norma UNI 10339
- ▶ Legge n. 03/2003 (antifumo)

Software supporto progettazione

- ▶ Lossnay selection
- ▶ Metodo calcolo Pay-Back

Prodotti e tecnologie

- ▶ Impianti ventilazione forzata
- ▶ Recuperatori sensibili
- ▶ Recuperatori entalpico LOSSNAY

Controlli e funzioni speciali

- ▶ Impianti interconnessi
- ▶ Centralizzazioni
- ▶ Consensi e segnali esterni
- ▶ Comandi ed impostazioni

Verifiche funzionali Impianto

- ▶ Punti di attenzione

Durata:

- ◆ Circa 8 ore (1 giorno)

Numero massimo di partecipanti per sessione:

- ◆ 12 persone

I partecipanti alla formazione riceveranno:

- ◆ Borsa personalizzata Training Centre Mitsubishi Electric
- ◆ Dispense del corso su memoria USB
- ◆ Software dedicato
- ◆ *Attestato di partecipazione*

Durata:

- ◆ Circa 6 ore (1 giorno)

Numero massimo di partecipanti per sessione:

- ◆ 15 persone

I partecipanti alla formazione riceveranno:

- ◆ Borsa personalizzata Training Centre Mitsubishi Electric
- ◆ Dispense del corso su memoria USB
- ◆ Software dedicato
- ◆ *Attestato di partecipazione*



Check RAC

Corso di verifica funzionale ed individuazione guasti

Potenziali destinatari del corso

- ◆ Installatori con esperienza in applicazioni residenziali che intendono acquisire autonomia nella individuazione e prima analisi di guasti

Tecnica di base

- ▶ Tecnologia Inverter, componenti e logiche di funzionamento
- ▶ Verifica del corretto funzionamento
- ▶ Prestazioni nominali
- ▶ Assorbimenti elettrici

Prodotti

- ▶ Caratteristiche costruttive
- ▶ Funzioni speciali

Verifiche funzionali Impianto

- ▶ Alimentazione elettrica
- ▶ Anomalie a carico del circuito frigorifero
- ▶ Presenza umidità
- ▶ Presenza incondensabili
- ▶ Difetto o eccesso di carica refrigerante

Verifiche funzionali Prodotto

- ▶ Diagnostica
 - ◆ Analisi compressore
 - ◆ Verifica Inverter
 - ◆ Verifica L.E.V.
 - ◆ Controllo driver
 - ◆ Diagrammi di flusso

Esercitazioni pratiche

- ▶ Verifiche componenti circuito Inverter
- ▶ Inverter checker
- ▶ L.E.V. checker
- ▶ Visualizzazione Auto-diagnosi

Durata:

- ◆ Circa 8 ore (1 giorno)

Numero massimo di partecipanti per sessione:

- ◆ 12 persone

I partecipanti alla formazione riceveranno:

- ◆ Borsa personalizzata Training Centre Mitsubishi Electric
- ◆ Dispense del corso su memoria USB
- ◆ Tools dedicati
- ◆ *Attestato di partecipazione*

Check VRF

Corso sulla verifica dei parametri funzionali dei Sistemi VRF e sull'uso del software "Maintenance Tool" per installatori

Potenziali destinatari del corso

- ◆ Professionisti del settore che desiderano verificare i parametri funzionali dei sistemi a flusso di refrigerante variabile VRF

Primo giorno

Presentazione linea corsi di formazione VRF

- ▶ Professione Clima VRF
- ▶ Pompe di Calore Aria-Acqua & Acqua-Acqua
- ▶ Replace Multi VRF

Descrizione dei circuiti di un sistema tipico – individuazione dei componenti e dei sensori significativi

- ▶ Impianto meccanico – Circuito frigorifero
- ▶ Impianto elettrico – Circuito di alimentazione
- ▶ Impianto elettronico – Circuito di controllo

Installazione del tool software di controllo funzionale

- ▶ Requisiti PC
- ▶ Prima installazione / aggiornamento
- ▶ Esportazione, Backup e ripristino dei dati

Secondo giorno

Concetto dei codici di errore

- ▶ Formato dei codici
- ▶ Famiglie di raggruppamento
- ▶ Codici significativi
- ▶ Origine delle segnalazioni
- ▶ Interpretazione delle segnalazioni

Azioni di rimedio e reset degli errori

- ▶ Strumentazione necessaria
- ▶ Metodo di ricerca guasti
- ▶ Azioni di ripristino
- ▶ Test di funzionamento

Utilizzo del tool

- ▶ Illustrazione dell'area di lavoro e delle funzioni
- ▶ Lettura e interpretazione dei dati online
- ▶ Analisi dei dati offline
- ▶ Esportazione/ Importazione dei dati di registrazione
- ▶ Esempi Applicativi

Domande & risposte

- ▶ Dibattito conclusivo

Durata:

- ◆ Circa 14 ore (2 giorni)

Numero massimo di partecipanti per sessione:

- ◆ 12 persone

I partecipanti alla formazione riceveranno:

- ◆ Borsa personalizzata Training Centre Mitsubishi Electric
- ◆ Dispense del corso su memoria USB
- ◆ *Attestato di partecipazione*



Replace Multi VRF

Corso sulla tecnologia e sulle soluzioni per il retrofit di impianti R22 e R407C con unità Replace Multi R410A VRF

Potenziali destinatari del corso

- ◆ Installatori che desiderano proporre gli innovativi sistemi Replace Multi R410A per il retrofit di impianti R22 o R407C

Presentazione linea corsi di formazione VRF

- ▶ Professione Clima VRF
- ▶ Pompe di Calore Aria-Acqua & Acqua-Acqua
- ▶ Replace Multi VRF

Gamma unità Replace Multi

- ▶ Unità pompa di calore Y
- ▶ Unità recupero di calore R2

Campi applicativi

- ▶ Replace impianti Mitsubishi Electric
- ▶ Replace impianti di terzi
- ▶ Vantaggi e benefici

Verifiche preliminari impianto

- ▶ Verifica tubazioni frigorifere
- ▶ Verifica linea trasmissione
- ▶ Verifica linee di alimentazione elettrica

Verifiche preliminari componenti

- ▶ Verifica unità interne
- ▶ Verifica distributori BC

- ▶ Verifica comandi remoti e centralizzati

Rimozione macchine R22/R407C

- ▶ Messa fuori servizio impianto
- ▶ Recupero refrigerante R22/R407C e smaltimento
- ▶ Smontaggio macchine

Installazione unità Replace Multi

- ▶ Posizionamento
- ▶ Allacciamenti frigoriferi
- ▶ Allacciamenti elettrici

Verifiche preliminari all'avviamento

- ▶ Preparazione dati e informazioni
- ▶ Configurazione delle unità e personalizzazione delle funzioni
- ▶ Preaccensione e bonifica tubazioni
- ▶ Servizio tecnico Mitsubishi Electric e preparazione dell'impianto per l'Avviamento

Durata:

- ◆ Circa 7 ore (1 giorno)

Numero massimo di partecipanti per sessione:

- ◆ 12 persone

I partecipanti alla formazione riceveranno:

- ◆ Borsa personalizzata Training Centre Mitsubishi Electric
- ◆ Dispense del corso su memoria USB
- ◆ *Attestato di partecipazione*

Supervisione impianti residenziali & Domotica

Corso sulla tecnologia M-NET e domotica applicata agli impianti di climatizzazione residenziale

Potenziali destinatari del corso

- ◆ Professionisti del settore che desiderano approfondire le applicazioni tecnologiche avanzate dei sistemi con controllo domotico

Impostazioni, controlli e centralizzazioni

- ▶ Centralizzazioni / LAN
 - ◆ Tecnologia M-NET
 - ◆ Configurazione del sistema

Impianto elettrico

- ▶ Componenti e collegamenti
- ▶ Rete bus di comunicazione
- ▶ Lo schema filare (skelton)

Logiche di controllo

- ▶ Concetto di indirizzo
- ▶ Concetto di gruppo
- ▶ Controlli remoti e centralizzati standard

Sistemi di controllo avanzati

- ▶ Centralizzato web server GB-50 per la gestione e supervisione tramite computer
- ▶ Collegamento su reti informatiche LAN pubbliche e/o private
- ▶ Collegamento remoto all'impianto tramite ADSL Internet

Impostazioni e controlli

- ▶ Comando PAR 21:
 - ◆ Impostazioni di base
 - ◆ Impostazioni avanzate
 - ◆ Visualizzazioni diagnostica

Applicazioni domotica

- ▶ Protocollo Konnex
- ▶ Interfacce disponibili

Durata:

- ◆ Circa 6 ore (1 giorno)

Numero massimo di partecipanti per sessione:

- ◆ 15 persone

I partecipanti alla formazione riceveranno:

- ◆ Borsa personalizzata Training Centre Mitsubishi Electric
- ◆ Dispense del corso su memoria USB
- ◆ Software dedicato
- ◆ *Attestato di partecipazione*

Informazioni utili

Potenziali destinatari dei corsi:

- Installatori Termosanitari ed Elettrici
- Grossisti Termosanitari ed Elettrici
- Progettisti
- Architetti

Come iscriversi:

- compila il modulo e prenota la tua iscrizione on-line, oppure
- rivolgiti all'agenzia, al rivenditore di zona o alla Segreteria Organizzativa, oppure
- scrivi a: trainingcentre@it.mee.com

Consulta il sito: www.mitsubishielectric.it
o contatta la Segreteria Organizzativa per:

- Calendario Corsi
- Prezzi Corsi
- Aggiornamenti Corsi proposti

Segreteria Organizzativa
Numero diretto 039 6053700

Corsi personalizzati su richiesta

I partecipanti riceveranno:

Tutti i contenuti del corso
Documentazione
Kit Materiale Didattico

Mitsubishi Electric
Training Centre
per Corsi di form **Azione**

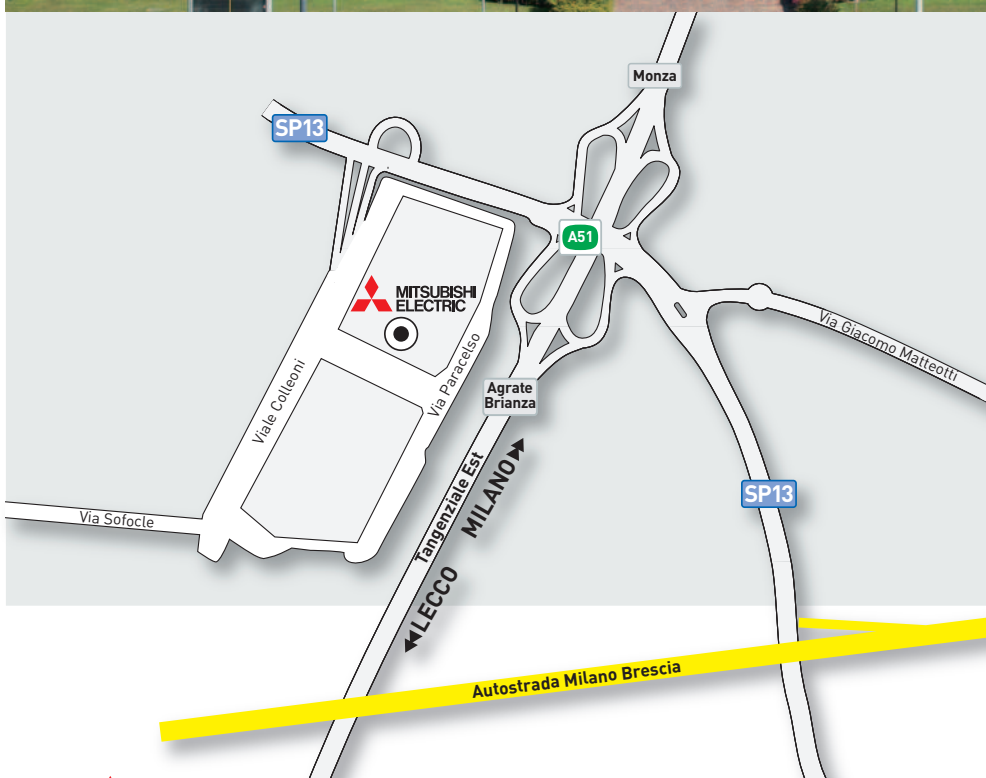


Dove siamo

Centro Direzionale Colleoni, Edificio "La Dialettica"
Via Cardano 1 – 20864 Agrate Brianza (MB) Italy
Tel. 039 6053600 – Fax 039 6053336

Mitsubishi Electric

**Training
Centre**
per **Corsi** di form**Azione**





CLIMATIZZAZIONE

Centro Direzionale Colleoni
Viale Colleoni, 7 - Palazzo Sirio
20864 Agrate Brianza (MB)
tel. 039.60531 - fax 039.6053223
e-mail: clima@it.mee.com



Attiva il lettore di QR code
e scopri la gamma completa dei prodotti
Mitsubishi Electric Climatizzazione

www.mitsubishielectric.it



for a greener tomorrow

Eco-Changes è il motto per l'ambiente del gruppo Mitsubishi Electric ed esprime la posizione dell'azienda relativamente alla gestione ambientale. Attraverso le nostre numerose attività di business diamo un contributo alla realizzazione di una società sostenibile.



Le condizioni e modalità di garanzia sono sul nostro sito:
www.mitsubishielectric.it
Divisione Climatizzazione

CATALOGO GENERALE 2012

I-1111166 (12376) SOSTITUISCE I-1101166 (11940)

Mitsubishi Electric si riserva il diritto di modificare in qualsiasi momento e senza preavviso i dati del presente stampato.

Ogni riproduzione, anche se parziale, è vietata.



I-1111166